

Biztonsági Nyilatkozat

A „Figyelem” jelzés azokra a körülményekre és műveletekre utal, amelyek kárt tehetnek a műszerben vagy berendezésben.

	Lézer, figyelmeztetés
	Figyelem, fontos biztonsági jelzés
°C	Celsius-fok
°F	Fahrenheit-fok
MAX	Maximális jelző
	Alacsony akkumulátor
	A termék megfelel minden vonatkozó európai jogszabálynak.
	A kiegészítő termékcímke azt mutatja, hogy ezt az elektromos/elektronikus terméket ne dobja háztartási szemétkbe.

A művelet végrehajtása során körültekintőnek kell lenned. Ha helytelenül hajtod végre a műveletet, vagy nem követed az eljárást, az károsíthatja az eszközt vagy berendezést. Amennyiben ezek a feltételek nem teljesülnek vagy nem teljesen érthetőek, kérjük, ne folytass semmilyen olyan műveletet, amelyet a figyelmeztető jelzés jelez.

A „Figyelem” jelzés olyan állapotot és műveletet jelez, amely veszélyt okozhat a felhasználók számára.

Ez az eljárás során figyelmet igényel. Ha hibásan hajta végre az eljárást vagy nem követi az eljárási lépéseket, az személyi sérülést vagy halálesetet okozhat. Amennyiben ezek a feltételek nem teljesülnek vagy nem teljesen érthetőek, kérjük, ne folytasson semmilyen, a figyelmeztető jellel jelzett tevékenységet.

Bevezetés

Az infravörös hőmérő alkalmas érintésmentes hőmérsékletmérésre. A hőmérő az objektum felületi hőmérsékletét az objektum felületéről származó sugárzás infravörös energiájának mérésével határozza meg.

Biztonsági Üzemeltetési Előírások

FIGYELMEZTETÉS

A szem- vagy személyi sérülés megelőzése érdekében:

- Kérjük, figyelmesen olvassa el a használati útmutatót a termék használata előtt.
- Kérjük, ne nézzen közvetlenül a lézerbe. Ne irányítsa a lézert közvetlenül emberekre

vagy állatokra, illetve közvetetten a tükröződő felületről.

- Ha a készülék rendellenesen működik, ne használja.
- Ne használjon optikai eszközöket (például távcső, teleszkóp, mikroszkóp stb.) a lézer közvetlen megtekintéséhez. Az optikai eszközök a lézert fókuszálhatják, ezáltal károsíthatják a szemet.
- Cserélje ki az elemet, amikor az elem kapacitásának jelzése nem elegendő, hogy elkerülje a mérési hibákat.
- Ne használjon termékeket robbanásveszélyes gáz, vízgőz vagy por környezetében.
- Az aktuális hőmérséklet megtekintéséhez kérjük, olvassa el az emissziós adatokat. A fényvisszaverő tárgyak a mért hőmérsékletet alacsonyabbnak mutatják a valós hőmérsékletnél. Ezek a tárgyak égési veszélyt jelenthetnek.
- Ne helyezze a hőmérőt magas hőmérsékletű tárgy közelébe vagy rá.
- Kérjük győződjön meg róla, hogy a mérőt az előírásoknak megfelelően használja, különben a termék által nyújtott védelmi funkció gyengülhet.
- Ne használjon oldószerrel tisztító hőmérőt.

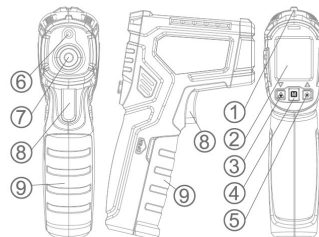
Vigyázat

A hőmérő vagy a vizsgált berendezés károsodásának elkerülése érdekében kérjük, védje meg a következő hatásoktól:

- Ívfényhegesztő gép, indukciós fűtőberendezés és egyéb felszerelések elektromágneses tere és statikus elektromossága.
- Hősokk (amikor hirtelen változás következik be a környezeti hőmérsékletben, a hőmérőt 30 percig az adott környezetben kell elhelyezni, hogy stabilizálódjon a hőmérő).
- Ne tegye a hőmérőt közel vagy magas hőmérsékletű tárgyra.
- Tartsa tisztán a hőmérőt, és kerülje el, hogy por kerüljön a csőbe.

Szimbolikus leírás

Komponens leírása



- ① Riasztásjelző
- ② LCD kijelző
- ③ Lézer kulcs / digitális beállító vezérlőkulcs csökkent ▼

- ④ Üzem mód gomb
- ⑤ Háttérvilágítás billentyű / digitális szabályozás növelés billentyű ▲
- ⑥ Lézer
- ⑦ Infravörös érzékelő indukciós zóna
- ⑧ Mérőkapcsoló
- ⑨ Akkumulátorfedél

LCD leírás



- ① Adattárolás kijelző
- ② Hőmérséklet felső határ riasztás jelző
- ③ Hőmérséklet alsó határ riasztásjelző
- ④ Mérőjelző
- ⑤ Lézer bekapcsolás jelző
- ⑥ Hőmérséklet-kijelző
- ⑦ Fahrenheit fok egység
- ⑧ Celsius fokegység
- ⑨ Maximális mutató
- ⑩ Alacsony akkumulátor jelző
- ⑪ Emissziós kijelző

Üzemeltető hőmérő

Riasztási felső határ beállítása:

- ① Nyomja meg a gombot, és tartsa lenyomva több mint 2 másodpercig. A mérő belép a beállítási állapotba.
- ② Nyomja meg a gombot (≤ 1 mp); váltás a riasztási felső határ beállítási állapotába. A mérőegység megjeleníti a "Hi" feliratot és villog a jelenlegi riasztási felső határérték.
- ③ Nyomja meg az „▲/▼” gombot az érték növeléséhez vagy csökkentéséhez, nyomja meg és tartsa lenyomva a gombot az érték gyors növeléséhez vagy csökkentéséhez.
- ④ Nyomja meg a ravaszkapcsolót, vagy nyomja meg és tartsa lenyomva több mint 2 másodpercig a beállítások kilépéséhez. A beállítási paraméterek váltásához nyomhatja is (≤ 1 másodperc).

Riasztási alsó határérték beállítása:

- ① Nyomja meg a gombot, és tartsa lenyomva több mint 2 másodpercig. A mérő belép a beállítási állapotba.
- ② Nyomja meg a gombot (≤ 1 másodperc) az alsó riasztási határ beállítási állapotra váltáshoz. A mérő kijelzi a "Low" értéket és villogtatja a jelenlegi alsó riasztási határértéket.
- ③ Nyomja meg az „▲/▼” gombot a beállított érték növeléséhez vagy csökkentéséhez, tartsa lenyomva a gombot a beállított érték gyors növeléséhez vagy csökkentéséhez.
- ⑤ Nyomja meg a ravaszkapcsolót, vagy tartsa lenyomva több mint 2 másodpercig a beállításokból való kilépéshez. A beállítási paraméterek váltásához is nyomja meg a kapcsolót (≤ 1 mp).

Emissziós érték beállítása:

- ① Nyomja meg és tartsa lenyomva több mint 2 másodpercig. A mérő bekapcsolja a beállítási módot.
- ② Nyomógomb (≤ 1 mp) váltás az emissziós beállítási állapotra. A mérő emissziós kijelző területe szcintillációs kijelzést mutat.
- ③ Nyomja meg a „▲/▼” gombot az érték növeléséhez vagy csökkentéséhez, tartsa lenyomva a gombot az érték gyors növeléséhez vagy csökkentéséhez.
- ④ Nyomja meg a ravaszgombot, vagy nyomja meg és tartsa lenyomva több mint 2 másodpercig a beállításokból való kilépéshez. A beállítási paraméterek váltásához röviden nyomja meg a gombot (≤ 1 másodperc).

Hőmérsékleti egység beállítása:

- ① Nyomja meg a gombot és tartsa lenyomva több mint 2 másodpercig. A mérő készülék belép a beállító állapotba.

- ② Nyomja meg a gombot (≤ 1 mp), hogy átkapcsoljon a hőmérsékleti egység beállítási állapotára. A hőmérsékleti egység villog.
- ③ Nyomja meg a „▲/▼” gombot a hőmérsékleti egységek váltásához.
- ④ Nyomja meg a ravasz kapcsolót, vagy nyomja meg a gombot és tartsa lenyomva több mint 2 másodpercig a beállításokból való kilépéshez. A beállítási paraméterek váltásához is megnyomhatja a gombot (≤ 1 mp).

Lézer be vagy ki:

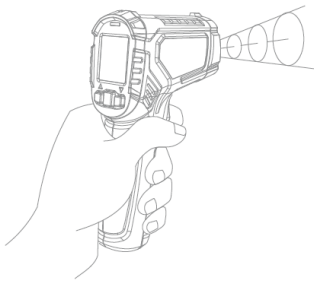
Mérési módban nyomja meg a gombot (≤ 1 sec) a lézer bekapcsolásához, majd ismét nyomja meg a lézer kikapcsolásához. Ha a lézer bekapcsol, az LCD kijelző megjeleníti a "L" jelet.

Háttérvilágítás be vagy ki:

Mérési módban nyomja meg a gombot (≤ 1 másodpercig) a háttérvilágítás bekapcsolásához, majd ismét nyomja meg a gombot a háttérvilágítás kikapcsolásához.

Érintésmentes hőmérsékletmérés:

Írányítsa a hőmérőt a mért tárgyra, és húzza meg a ravaszt, hogy a hőmérséklet folyamatosan mérhető legyen. Engedje el a ravaszt, és tartsa meg a mérés eredményét. Mérési közben lézeres irányzék használható a hőmérő célzásának megkönnyítésére.



Az érintésmentes hőmérsékletmérés két mérési módot tartalmaz: felső és alsó határriasztásos mérést, valamint maximális mérést. A maximális mérés üzemmódban a "MAX" jelzés jelenik meg, míg a felső és alsó határriasztásos mérési módban nem jelenik meg a "MAX" jelzés. A mód váltásához nyomja meg a gombot (≤ 1 másodperc).

a. Felső és alsó riasztási mérési mód

Amikor a ravasz meg van nyomva, ha a mért érték nagyobb, mint a beállított felső hőmérsékleti határérték riasztási értéke, vagy ha a mért érték kisebb, mint a beállított alsó hőmérsékleti határérték riasztási értéke, a műszer riasztás jelzőfénye pirosan fog világítani, és megjelenik a "Hi" vagy "Low" riasztási szimbólum.

b. Maximális mérési mód

Amikor a ravaszt megnyomják, a hőmérséklet kijelző területén a legnagyobb mért hőmérséklet jelenik meg.

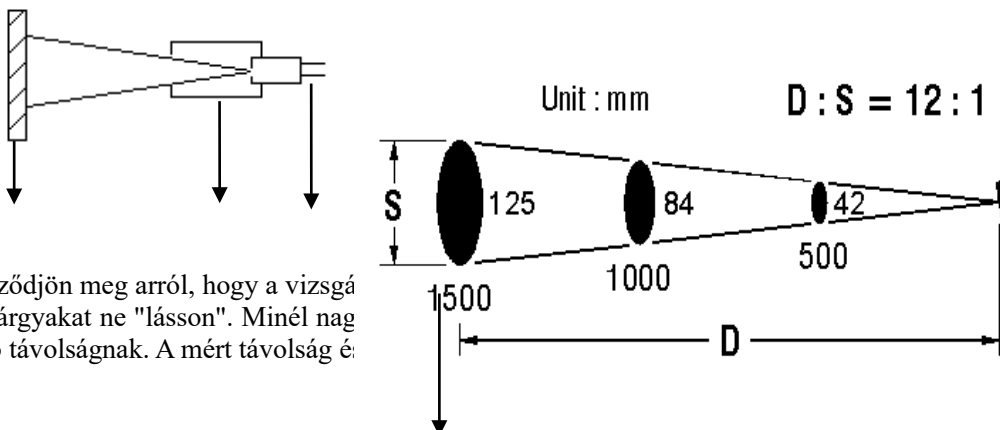
Megjegyzés:

- Figyelmet kell fordítani a távolság és a pontátmérő arányra és a látótérre (lásd cél távolság arány).
- A lézert csak célzáshoz használják, és független a hőmérsékletméréstől.

30 másodperc művelet nélkül a hőmérő automatikusan kikapcsol. Ha el akarja indítani a hőmérőt, húzza meg a ravaszt.

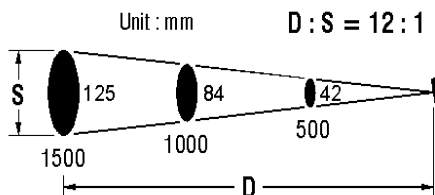
Céltávolság arány (D:S arány)

A hőmérőnek van egy bizonyos látószöge és látótere, ahogyan az az alábbi ábrán látható.



Győződjön meg arról, hogy a vizsgá és más tárgyakat ne "lásson". Minél nagyobb a mérendő távolság, annál kisebb kell lennie a látóteretnek.

"csak" a vizsgálandó tárgyat "láss", a tárgy, annál közelebb kell lennie a látóteretnek, ahogyan az alábbi ábra mutatja.



Az objektum infravörös sugárzási sebessége

A sugárzási ráta az objektum infravörös sugárzási képességét jelenti. Minél nagyobb a sugárzási ráta, annál erősebb az objektum felületének sugárzási képessége. A legtöbb organikus vagy fém-oxid felület emissziós képessége 0,85 és 0,98 között van. A hőmérő alapértelmezett emissziós képessége 0,95. A műszer emissziós képességének összhangban kell lennie a mért objektum emissziós képességével a mérés során. Figyelmet kell fordítani a sugárzás hatására a mérési eredményekre.

Infravörös sugárzás referenciatáblázata

Terület mérése		sugárzás
Aluminiu m	Oxidált	0,2~0,4
	A3003 ötvözet (oxidált)	0,3
	A3003 ötvözet (durva)	0,1~0,3
Copper	Polírozás	0,3
	Oxidált	0,5
Copper	Oxidált	0,4~0,8
	Elektromos sorkapocs	0,6
Hastelloy		0,3~0,8
Vas-nikke l	Oxidált	0,7~0,9 5
	Szemcseszórás	0,3~0,6
	Villamos polírozás	0,15
Iron	Oxidált	0,5~0,9
	Rozsda	0,5~0,7
Izrael	Oxidált	0,6~0,9 5
	Oxidálatlan	0,2
	Olvasztott öntvény	0,2~0,3
Vas (öntvény) passziválás		0,9
Vezető	Durva	0,4
	Oxidált	0,2~0,6
A molibdén oxidálása		0,2~0,6
Nikkel-oxidáció		0,2~0,5
Platina fekete		0,9

Acél	Hideghengerlés	0,7~0,9
	Acéllemez csiszolás	0,4~0,6
	Polished steel sheet	0,1
Cink	Oxidált	0,1
Azbeszt		0,95
Asphalt		0,95
Bazalt		0,7
Szén (nem oxidált)		0,8~0,9
Grafit		0,7~0,8
Szilícium-karbid		0,9
Kerámia		0,95
Agyag		0,95
Beton		0,95
Ruhakeményítő		0,95
Glass slab		0,85
Kavics		0,95
Vakolat		0,8~0,9 5
Jég		0,98
Mészkö		0,98
Papír		0,95
Plasztikák		0,95
Talaj		0,9~0,9 8
Water		0,93
Fűrészáru		0,9~0,9 5

Műszaki specifikációk

Kijelző	Fekete-fehér LCD kijelző
D:S	12: 1
Emisszióképesség	0,10~1,00
Válaszspektrum	8~14 μm
Lézer	<1mW /630-670nm 2. szint
Válaszidő	<0,5S
Automatikus kikapcsolás	30 másodperc
Munkahőmérséklet	0~40°C
Tárolási hőmérséklet	-10~60°C
Tápegység	2 x 1,5V AAA elemek
Mérési tartomány	A: -50°C~400°C (-58°F~752°F)

	B : -50°C~600°C (-58°F~1112°F)
Pontosság	-50°C~0°C (-58°F~32°F): ±3°C 0°C~600°C (32°F~1112°F): ±2,0% vagy ±2°C

Fenntartás Cserélje ki az elemet

FIGYELMEZTETÉS

Az elemek veszélyes vegyi anyagokat tartalmaznak, amelyek égési sérüléseket vagy robbanásokat okozhatnak. Ha vegyi anyagokkal érintkezik, mossa le vízzel, vagy kérjen orvosi tanácsot. A sérülések megelőzése és a biztonság érdekében végezze el a munkát és a karbantartást.

- Ne szerelje szét az akkumulátort.
- Ha elemfolyás történik, kérjük, javítsa meg és először használja.
- Ha a mérőműszert hosszú ideig nem használják, kérjük, vegye ki az elemet, hogy megakadályozza az elem szivárgását és a műszer károsodását.
- Kérjük, győződjön meg róla, hogy az akkumulátor megfelelő, hogy elkerülje az akkumulátor szivárgását.
- Ne kösse össze az akkumulátor pólusait. Ne csatlakoztassa le vagy szorítsa össze az akkumulátort.
- Ne tároljon akkumulátorokat olyan tartályokban, amelyek rövidzárlatot okozhatnak a kivezetéseknél.
- Ne helyezze az akkumulátort hőforrás vagy tűzforrás közelébe. Ne tegye ki közvetlen napfénynek.

Amikor az akkumulátor teljesítménye nem elegendő, a mérőműszer a "" szimbólumot jeleníti meg, és az akkumulátort ebben az időpontban ki kell cserélni. Nyissa ki az akkumulátorfedelelet kézzel, cserélje ki az új akkumulátort azonos specifikációval, majd szorosan zárja vissza az akkumulátorfedelelet. Ahogy az ábrán látható.

Tisztítsa meg az objektívcsövet Felületi tisztítás

Használjon tisztító levegőt a por eltávolítására az objektív tubusáról. Óvatosan törölje le a felületet vízbe mártott vattapamaccsal.

Nedvesítse meg a szivacsot vagy a puha ruhát szappanos vízzel. Ne használjon dörzsölős szereket vagy oldószereket.

FIGYELEM

A hőmérő károsodásának elkerülése érdekében ne merítse vízbe. Ne használjon maró hatású tisztítószereket, mert ezek károsíthatják a burkolatot.

INGCO
Make The World In Your Hands

