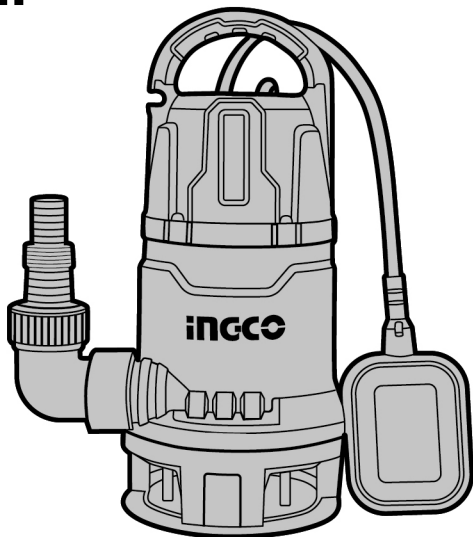


# INGCO

www.ingco.com

## PRODUCT MANUAL

# SEWAGE SUBMERSIBLE PUMP



**SPD7508 USPD7508 SPD7508-5**



SCAN FOR VIDEO

## Eredeti utasítások

### ÁLTALÁNOS BIZTONSÁGI FIGYELMEZTETÉSEK

#### **⚠ MEGJEGYZÉS**

A szivattyú összeszerelése és üzembe helyezése előtt minden esetben olvassa el a használati útmutatót. Biztonsági okokból azok a személyek, akik nem olvasták el a használati útmutatót, nem használhatják a szivattyút. A szivattyú használata **KIZÁRÓLAG** azoknak a felnőtteknek ajánlott, akik teljes mértékben elolvasták és megértették ezeket az utasításokat. Amikor a víz és az elektromosság egyszerre vannak jelen, fennáll az áramütés és a súlyos sérülés vagy halál kockázata. A szivattyú **KIZÁRÓLAG** vízzel vagy olyan vizes alapú oldatokkal használható, amelyek legalább 90%-ban vizet tartalmaznak. Ne használja ezt a szivattyút gyúlékony, mérgező, korrozív vagy irritáló folyadékokhoz.

A felhasználó felelős harmadik felek felé a szivattyú (vízvezetékek stb.) használatával kapcsolatban.

- b) Mielőtt üzembe helyeznék, egy szakképzett villanyszerelőnek ellenőriznie kell, hogy a szükséges villamos biztonsági intézkedések érvényben vannak-e.
- c) Az elektromos csatlakozást egy elektromos aljzat segítségével kell elvégezni.
- d) Ellenőrizze a feszültséget. A címkén feltüntetett műszaki adatoknak meg kell felelniük az elektromos berendezés feszültségének.
- e) A szivattyú működése során a személyek nem tartózkodhatnak a szivattyúzott közegben.
- f) A szivattyúzó folyadék hőmérséklete nem haladhatja meg a 35 °C-ot. Ha hosszabbítókábelt használnak, azok kizárólag H07 RN-F típusú gumi anyagból készülhetnek, és meg kell felelniük a DIN 57282 vagy DIN 57245 szabványnak. Soha ne kezelje, emelje vagy szállítsa a szivattyút a csatlakozókábelen keresztül, miközben az áram alatt van. Ügyeljen arra, hogy a csatlakozó aljzat távol legyen a víztől és a nedvességtől, és a csatlakozó dugó védve legyen a nedvességtől.
- g) A szivattyú üzembe helyezése előtt ellenőrizze, hogy az elektromos kábel és az elektromos maradékáram-védőkapcsoló nincs-e sérült állapotban.
- h) Abban az esetben, ha a szivattyút egy esővízlefolyóba kell telepíteni, az esővízlefolyót ezt követően fedéllel le kell zárni a gyalogosok biztonsága érdekében.

Erősítse meg a kifolyócső rögzítését egy csőbilincs használatával. A szivattyú felhasználójának kötelessége, hogy óvintézkedéseket tegyen




(riasztóberendezés telepítése, tartalék szivattyú stb.) a lehetséges károk (például elárasztott helyiségek stb.) elkerülése és megelőzése érdekében a szivattyú hibás működése miatt (meghibásodások vagy hibák miatt). Homokos vagy iszapos talajon szükséges, hogy a szivattyú kötél vagy lánc segítségével függeszkedjen, vagy hogy a szivattyút megfelelő alapra helyezzük, hogy megelőzzük a beszívási szakasz elsüllyedését.

- j) Abban az esetben, ha a szivattyú megsérül, a javítást kizárólag egy hivatalos szervizügynök végezheti el. Csak eredeti cserealkatrészeket szabad használni.
- k) A szivattyú helytelen használata, tisztítása és karbantartása, illetve a szivattyú vagy annak tartozékainak a jelen útmutatóban nem szereplő bármilyen módosítása megakadályozza a károkért, veszteségekért vagy sérülésekért vállalt felelősség érvényesítését. Az alábbiakban néhány olyan esetet ismertetünk, amelyek esetén a kárigényeket elutasítják.
- Nem megfelelő javítások, amelyeket nem egy hivatalos ügynök végzett
  - Nem eredeti pótalkatrészek használata.

A készülék csatlakozókábele nem cserélhető. Kábel sérülése esetén a készüléket selejtezni kell.

Figyeljen arra, hogy ennek a terméknek belső kenőanyaga van, amely kiszabadulva szennyezheti a vizet, ezért a szivattyú nem alkalmas halakkal vagy egyéb vízi élőlényekkel rendelkező tavakhoz. Ezenkívül a szivattyú csak olyan vízzel használható, amelyet később nem szántak ivásra. Ugyanezek a szabályok vonatkoznak a tartozékokra is.

## A JELEK AZ ÚTMUTATÓBAN

	<p>Olvassa el a használati utasítást, mielőtt használná.</p>
	<p>Biztonsági figyelmeztetés. Kérjük, csak a gyártó által támogatott tartozékokat használja.</p>
	<p>Az elektromos hulladékokat nem szabad a háztartási szeméttel együtt kidobni. Kérjük, hasznosítsa újra, ahol lehetőség van rá. Az újrahasznosítási tanácsokért kérdezze meg a helyi hatóságot vagy a kiskereskedőt.</p>

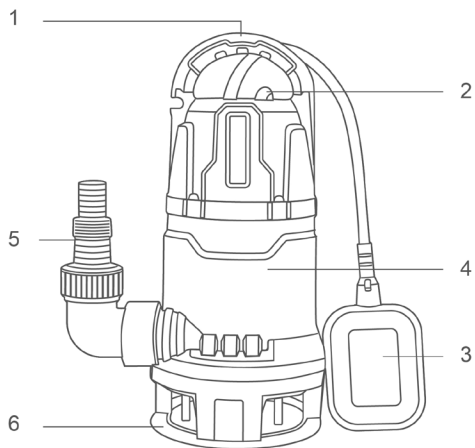
## FELHASZNÁLÁSI CÉL

A búvárszivattyúkat lakossági felhasználásra tervezték, az otthon és a kert környékére.

A búvárszivattyúkat elsősorban hajtogatás utáni víztelenítéshez, folyadékok átszállításához, tartályok lecsapolásához, kutakból és aknákból történő vízvételhez, csónakok és jachtok víztelenítéséhez, valamint víz levegőztetéséhez és keringtetéséhez használják, korlátozott ideig.

A szivattyúk teljesen merülőképesek (vízálló tömítéssel rendelkeznek) és akár 5 méter mélységig is a folyadékba meríthetők.

## SPECIFIKÁCIÓK



1. Fogantyú

2. Tápkábel

3. Úszókapcsoló

4. Lakhatás

5. Aljzat

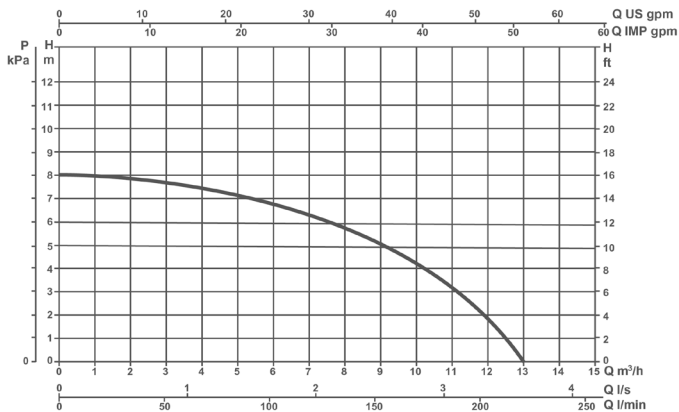
6. Lakhatás

## Műszaki adatok

Modellszám	SPD7508	USPD7508	SPD7508-5
Névleges feszültség (V)	220-240~	110-120~	220-240~
Névleges	Ötven	60	60

frekvencia (Hz)			
Fázis	Egyedüláll ó	Egyedüláll ó	Egyedüláll ó
Névleges teljesítmény (kW/LE)	0,75/1,0	0,75/1,0	0,75/1,0
Üresjárat fordulatszám (ford./perc)	2850	3460	3450
Max. magasság (m)	8	8	8
Max. áramlás (L/perc)	217	217	217
Bemenet/Kimenet (inch)	1 hüvelyk	1"	1 hüvelyk

## Teljesítmény görbék



A teljesítmény görbék az  $1 \text{ mm}^2/\text{s}$  kinematikai viszkozitás és az  $1000 \text{ kg}/\text{m}^3$  sűrűség értékek alapján készültek. A görbék tűrése az ISO 9906 szabvány szerint.

## MŰVELET

### Telepítés

Ha a kút vagy fúrt kút alja, amelyben a szivattyú működni fog, különösen piszkos, tanácsos egy tartót biztosítani a szivattyú számára, hogy az elhelyezhető legyen rajta, így elkerülve a beszívórács eltömődését.

2. Mielőtt a szivattyút a helyére tenné, győződjön meg arról, hogy a szűrő nincs teljesen vagy részben elzárva sárral, üledékkel vagy ehhez hasonló anyagokkal.

3. Célszerű a szállító cső belső átmérőjével legalább azonos átmérőjű csöveket használni, hogy elkerüljük a szivattyú teljesítményének csökkenését és a lehetséges eltömődést. Olyan esetekben, amikor a szállító csőnek hosszú vízszintes szakaszai vannak, ajánlott, hogy ennek a csőnek nagyobb átmérője legyen, mint a szállító cső végének átmérője.

4. Merítse teljesen a szivattyút a vízbe.

5. Az úszókapcsolóval ellátott változat esetében biztosítani kell, hogy az úszó szabadon mozoghasson. A fúrt kút méreteit a beérkező víz mennyiségéhez és a szivattyú áramlási sebességéhez viszonyítva kell kiszámítani, hogy a motort ne tegyék ki túlzott indítási műveleteknek.

6. Amikor a szivattyút rögzített telepítésben, úszóval használják, mindig ellenőriző szelepet kell beépíteni a kimeneti csővezetékbe. Ez kézi működtetésű szivattyúk esetében is javasolt.

7. Csatlakoztassa a szállítócsövet vagy tömlőt közvetlenül a szivattyú nyílásához. Ha a szivattyút rögzített berendezésekben használják, ajánlott összekötőelemmel csatlakoztatni a csövet, hogy megkönnyítse a szétszerelést és az újratelepítést. Ha tömlőt használnak, szereljen egy menetes tömlővéget a szivattyú nyílására. Tekerje be a menetet megfelelő anyaggal a hatékony tömítés biztosítása érdekében.

### Elektromos csatlakozás

1. Győződjön meg róla, hogy a hálózati feszültség megegyezik a motor lemezén feltüntetett értékkel, és hogy van lehetőség jó földelés létrehozására.

2. Az egyfázisú motorok beépített termikus túlterhelésvédelemmel vannak ellátva, és közvetlenül a hálózatra csatlakoztathatók. Ha a motor túlterhelt, automatikusan leáll. Miután lehűlt, automatikusan újraindul bármilyen kézi beavatkozás nélkül.

3. A háromfázisú szivattyúkat motorvédőkkel kell védeni, amelyek megfelelően vannak kalibrálva a beszerelendő szivattyú adattábláján szereplő értékek szerint. A szivattyú csatlakozóját egy EEC dugaljhoz kell csatlakoztatni, amely teljes izoláló



kapcsolóval és biztosítékokkal van ellátva.

4. Ne rongálja meg és ne vágja el a tápkábelt. Ha ez véletlenül megtörténne, szakképzett és illetékes személyzettel javíttassa vagy cseréltesse ki.

A lebegőkapcsoló beállítása

Az úszókapcsolós modellek automatikusan bekapcsolnak, amikor a vízszint emelkedik. Az úszó és a rögzített pont közötti kábel meghosszabbításával vagy lerövidítésével a szivattyú INDÍTÁSI vagy LEÁLLÍTÁSI szintje állítható. Győződjön meg arról, hogy az úszó szabadon mozoghat. Ügyeljen arra, hogy a leállási szint ne fedje fel a szűrőt.

## KARBANTARTÁS&HIBÁK

### Lehetséges meghibásodások és kiküszöbölési módszereik

Hiba	Ellenőrzések (lehetséges ok)	Gyógymód
A motor nem indul be és nem ad ki hangot.	<p>A. Ellenőrizze az elektromos csatlakozásokat.</p> <p>B. Ellenőrizze, hogy a motor működik-e.</p> <p>C. Ellenőrizze a védelmi biztosítékokat.</p>	<p>A. Ha kiégtek, cserélje ki őket.</p> <p>B. Ha a hiba azonnal megismétlődik, ez azt jelenti, hogy a motor rövidzárlatos.</p>
A motor nem indul el, de zajt csap.	<p>A. Győződjön meg arról, hogy a hálózati feszültség megegyezik a táblán szereplő értékkel.</p> <p>B. Győződjön meg arról, hogy a csatlakoztatás helyesen történt.</p> <p>C. Ellenőrizze, hogy az</p>	<p>A. Javítsa ki az esetleges hibákat.</p> <p>B. Ha nem, állítsa vissza a hiányzó fázist.</p> <p>C. Távolítsa el a blokkolást.</p> <p>D. Cserélje ki a kondenzátort.</p>

	<p>összes fázis jelen van-e a csatlakozótáblán.</p> <p>D. Keresse meg az esetleges elzáródásokat a szivattyúban vagy a motorban.</p> <p>E. Ellenőrizze a kondenzátor állapotát.</p>	
<p>A motor nehezen forog.</p>	<p>A. Ellenőrizze a feszültséget, amely esetleg nem elegendő.</p> <p>B. Ellenőrizze, hogy vannak-e mozgó alkatrészek, amelyek súrolják a rögzített alkatrészeket.</p>	<p>A. Távolítsa el a súrlódás okát.</p>
<p>A szivattyú nem szállít.</p>	<p>A. A szivattyú nem lett megfelelően előkészítve.</p> <p>B. Háromfázisú motorok esetében</p>	<p>A. Ha szükséges, fordítsa meg a két tápkábel csatlakozását.</p>

	<p>ellenőrizze, hogy a forgásirány megfelelő-e.</p> <p>C. A szívócső átmérője nem elegendő.</p> <p>D. Elzáródott lábszelep.</p>	<p>B. Cserélje ki a csövet egy nagyobb átmérőjűre.</p> <p>C. Tisztítsa meg a lábszelepet.</p>
<p>A szivattyú nem szív fel.</p>	<p>A. Az ellátócső vagy a szívószelep levegőt szív be.</p> <p>B. Az ellátócső lefelé tartó lejtése kedvez a légzsákok kialakulásának.</p>	<p>A. Szüntesse meg a jelenséget és újratöltse.</p> <p>B. Javítsa ki a belépőcső dőlését.</p>
<p>A szivattyú nem biztosít elegendő áramlást.</p>	<p>A. Elzáródott lábszelep.</p> <p>B. A járókerék elhasználódott vagy elzáródott.</p> <p>C. A szívócső átmérője nem elegendő.</p> <p>D. Háromfázisú</p>	<p>A. Tisztítsa meg a lábszelepet.</p> <p>B. Távolítsa el az akadályokat vagy cserélje ki az elkopott alkatrészeket.</p>

	<p>motorok esetén ellenőrizze, hogy a forgásiránya megfelelő-e.</p>	<p>C. Cserélje ki a csövet egy nagyobb átmérőjűre. D. Szükség esetén cserélje meg a két tápvezeték csatlakoztatását.</p>
<p>A szivattyú rezeg és zajos működik.</p>	<p>A. Ellenőrizze, hogy a szivattyú és a csövek szilárdan vannak-e rögzítve. B. A szivattyúban kavitáció lép fel, ami azt jelenti, hogy a vízigény nagyobb, mint amit képes szivattyúzni. C. A szivattyú a táblázati jellemzői</p>	<p>A. Rögzítse a laza részeket gondosabban. B. Csökkentsen e a felszívási magasságot, vagy ellenőrizze a terhelésvesztéseket. C. Hasznos lehet a leadott</p>

	felett működik.	áramlás korlátozása.
--	-----------------	-------------------------