

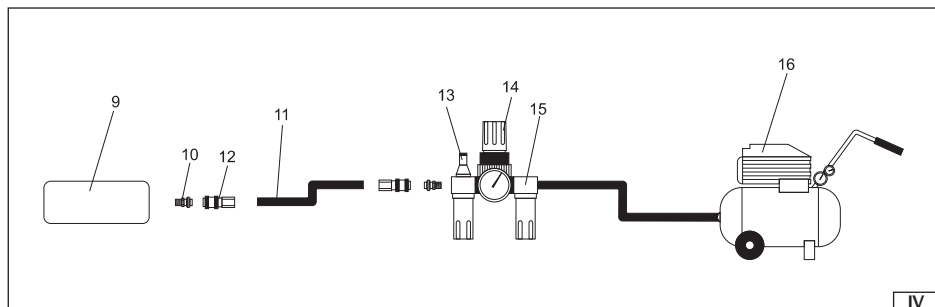
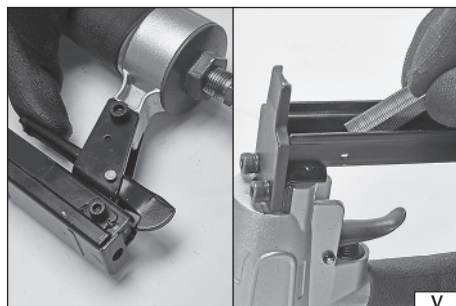
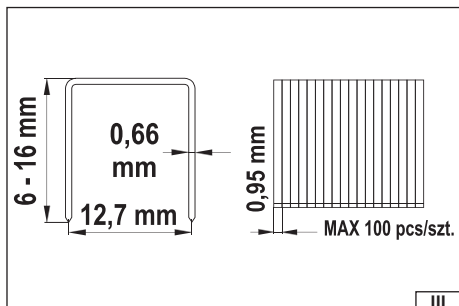
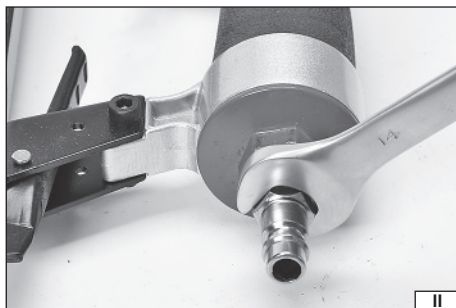
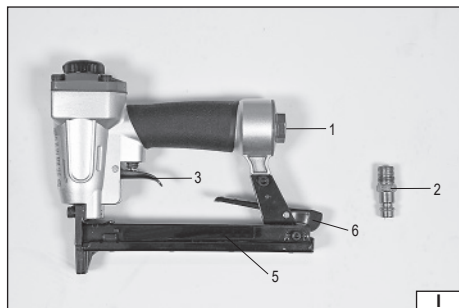
YATO



PL ZSZYWACZ PNEUMATYCZNY
EN PNEUMATIC STITCHING MACHINE
DE DRUCKLUFTHEFTER
RU ПНЕВМАТИЧЕСКИЙ СШИВАТЕЛЬ
UA ПНЕВМАТИЧНИЙ ЗШИВАЧ
LT PNEUMATINIS SEGTUVAS
LV PNEIMATISKS ŠUVĒJS
CZ PNEUMATICKÁ SEŠÍVAČKA
SK PNEUMATICKÁ ZOŠÍVAČKA
HU PNEUMATIKUS TŰZÓGÉP
RO CAPSATOR PNEUMATIC
ES ENGRAPADORA PNEUMATICA
FR AGRAFEUSE PNEUMATIQUE
IT CUCITRICE PNEUMATICA
NL PNEUMATISCHE NIETMACHINE
GR ΣΥΡΡΑΠΤΙΚΟ ΠΝΕΥΜΑΤΙΚΟ

YT-09201





PL	EN	DE	RU
1. wlot powietrza	1. air inlet	1. Druckluftertritt	1. воздухозаборник
2. złącza wlotu powietrza	2. air inlet connection	2. Druckluftanschluss	2. штуцер впуска воздуха
3. spust	3. trigger	3. Auslöseknopf	3. спусковой крючок
5. magazynek	5. dispenser	5. Magaziner	5. магазин
6. zatrzask magazynka	6. snap fastener of the dispenser	6. Magazinerverschluss	6. защелка магазина
9. narzędzie	9. tool	9. Werkzeug	9. инструмент
10. gniazdo węża	10. hose socket	10. Schlauchanschluss	10. гнездо шланга
11. wąż	11. hose	11. Druckluftschlauch	11. шланг
12. złącza węża	12. hose connection	12. Druckluftschlauchanschluss	12. штуцер шланга
13. smarownica	13. lubricator	13. Schmiemittel	13. смазка
14. reduktor	14. reducer	14. Reduzierstück	14. редуктор
15. filtr	15. filter	15. Druckluftfilter	15. фильтр
16. kompresor	16. compressor	16. Kompressor	16. компрессор

UA	LT	LV	CZ
1. повітрязбірник	1. oro lejidimo anga	1. gaisa ieeja	1. přívod vzduchu
2. штуцер впуску повітря	2. oro lejidimo angos jungtis	2. gaisa ieejas savienotājs	2. konektor přívodu vzduchu
3. спусковий гачок	3. gaidukas	3. mēlīte	3. spoušť
5. магазин	5. dētuvė	5. magazina	5. zásobník
6. засувка магазину	6. dētuvės skląstis	6. magazinas sprūds	6. západka zásobniku
9. інструмент	9. įrankis	9. instruments	9. nástroj
10. гніздо шлангу	10. žarnos liždas	10. šļūtenes līgзда	10. zásuvka hadice
11. шланг	11. žarna	11. šļūtene	11. hadice
12. штуцер шлангу	12. žarnos jungtis	12. šļūtenes savienotājs	12. konektor hadice
13. змащення	13. tepalinė	13. eļļotājs	13. mazadlo
14. редуктор	14. reduktorius	14. reduktors	14. reduktor
15. фільтр	15. filtras	15. filtrs	15. filtr
16. компресор	16. kompresorius	16. kompresors	16. kompresor

SK	HU	RO	ES
1. vstup vzduchu	1. levegőbemenet	1. intrare aer	1. entrada de aire
2. spojka vstupu vzduchu	2. a levegőbemenet csatlakozója	2. conector intrare aer	2. conector de la entrada de aire
3. spúšť	3. kioldó	3. trăgaci	3. gatillo
5. zásobník	5. tár	5. încarcător	5. cargador
6. západka zásobníku	6. a tár retesze	6. închizătoarea încarcătorului	6. pestillo del cargador
9. nástroj	9. szerszám	9. scula	9. herramienta
10. pripojka hadice	10. tömítőfogadó csatlakozó	10. muřa furtun	10. toma de manguera
11. hadica	11. tömlő	11. furtun	11. manguera
12. spojka hadice	12. tömlő csatlakozója	12. conector furtun	12. conector de manguera
13. maznička	13. zsírzó	13. dispozitiv lubrifiere	13. lubricador
14. reduktor	14. nyomáscsökkentő	14. reductor	14. reductor
15. filter	15. szűrő	15. filtru	15. filtro
16. kompresor	16. kompresszor	16. compresor	16. compresor

FR	IT	NL	GR
1. entrée d'air	1. presa d'aria	1. luchtaanvoer	1. εισαγωγή αέρα
2. connecteur d'entrée d'air	2. raccordo della presa d'aria	2. koppeling luchtaanvoer	2. βύσμα εισαγωγής αέρος
3. déclenchement	3. grilletto	3. trekker	3. σκανδάλη
5. magazine	5. magazzino	5. magazijn	5. γεμιστήρας (δοχείο)
6. loquet de magazine	6. blocco magazzino	6. magazijngrendel	6. σφικτήρας γεμιστήρα
9. outil	9. strumento	9. gereedschap	9. εργαλείο
10. logement du tuyau	10. sede del tubo	10. slang aansluitpunt	10. υποδοχή σωλήνα
11. tuyau	11. tubo	11. slang	11. σωλήνας
12. raccord de tuyau	12. raccordo del tubo	12. slangkoppeling	12. σύνδεσμος σωλήνας
13. graisseur	13. lubrificatore	13. smeerinrichting	13. λαδιωτής
14. réducteur	14. riduttore	14. reductor	14. μειωτήρας (reducer)
15. filtre	15. filtro	15. filter	15. φίλτρο
16. compresseur	16. compressore	16. compressor	16. συμπιεστής αέρος



Przeczytać instrukcje
Read the operating instruction
Bedienungsanleitung durchgelesen
Прочитать инструкцию
Прочитать инструкцию
Perskaityti instrukciją
Jálasa instrukciju
Prečítať návod k použitiu
Prečítať návod k obsluhu
Olvasni utasítást
Citești instrucțiunile
Lea la instrucción
Lisez la notice d'utilisation
Leggere il manuale d'uso
Lees de instructies
Διαβάστε τις οδηγίες χρήσης



Używać gogle ochronne
Wear protective goggles
Verwenden Sie eine Schutzbrille
Пользоваться защитными очками
Користуйтеся захисними окулярами
Vartok apsauginius akinius
Jālieto drošības brilles
Používej ochranné brýle
Používaj ochranné okuliare
Használjon védőszemüveget!
Intrebunțează ochelari de protejare
Use protectores del ojo
Portez des lunettes de protection
Utilizzare gli occhiali di protezione
Draag een veiligheidsbril
Χρησιμοποιήστε τα γυαλιά προστασίας



Używać ochrony słuchu
Wear hearing protectors
Gehörschutz verwenden
Пользоваться средствами защиты слуха
Користуйтеся засобами захисту слуху
Vartoli ausines klausai apsaugoti
Jālieto dzirdes drošības līdzekļu
Používej chrániče sluchu
Používaj chrániče sluchu
Használjon fülvédőt!
Intrebunțează antifoane
Use protectores de la vista
Portez une protection auditive
Utilizzare i dispositivi di protezione dell'udito
Draag gehoorbescherming
Χρησιμοποιήστε τις υατοσπίδες



Nie stosować trybu pracy wyzwołanie w momencie kontaktu do zamykania skrzyń i pudeł oraz do dopasowania systemów bezpieczeństwa transportu na przyczepach i skrzyniach załadunkowych. Narzędzia zawsze używać w bezpiecznych miejscach pracy. Zachowaj ostrożność podczas zmiany miejsca wbijania na inne.

Do not use the trip operating mode when making a contact to close crates and boxes and fit transport safety systems on trailers and load beds. Always use the tool in safe working areas. Exercise caution when changing the driving point.

Verwenden Sie den Betriebsmodus Auslösung bei Berührung nicht, um Kisten und Kästen zu schließen und Transportsicherungen an Anhängern und Ladekisten anzubringen. Verwenden Sie das Werkzeug immer in sicheren Arbeitsbereichen. Seien Sie vorsichtig, wenn Sie die Einschlagstelle ändern.

Не использовать режим высвобождения при контакте, чтобы закрыть ящики и коробки и настроить системы безопасности транспорта на прицепах и загрузочных ящиках. Всегда используйте инструменты в безопасных рабочих условиях. Соблюдайте осторожность при изменении места вбивания гвоздей.

Не використовуйте режим вивільнення при контакті, щоб закрити ящики та коробки і налаштувати системи безпеки транспорту на причепах і завантажувальних ящиках. Завжди використовуйте інструменти в безпечних місцях роботи. Дотримуйтеся обережності під час зміни місця вбивання.

Nenaudokite režimo - paleidimas liečiantis su paviršiumi - dėžėms uždaryti ir transporto saugos sistemoms ant priekabų ir pakrovimo dėžių pritaikyti. Įrankį visada naudokite saugiose darbo vietose. Būkite atsargūs keisdami kalimo vietą į kita.

Neizmantojiet atbrīvošanās saskares brīdī režīmu, lai aizvērtu kastes un kārbas un pielāgotu transporta drošības sistēmas uz piekabēm un kraavas kastēm. Vienmēr lietojiet instrumentus drošās darba vietās. Ievērojiet piesardzību, mainot naglas ieviešanas vietu uz citu.

Nepoužívejte režim aktivace v okamžiku kontaktu k uzavírání skříní a boxů a k přizpůsobení bezpečnostních přepravních systémů na přívěsech a nákladních skříních. Vždy používejte nářadí na bezpečných pracovištích. Při změně místa zatloukání buďte opatrní.

Nepoužívajte režim práce samočinného vbiňania pri kontakte hlavy s materiálom, keď uzatvárate debny a škatule, ani pri práci s prepravnými bezpečnostnými systémami na prívosoch a nákladných skrinách. Náradie vždy používajte iba na bezpečných pracovných miestach. Pri zmene miesta vbiňania na iné buďte opatrní.

Ne használja az érintkezősor való kioldás módot ládák és dobozok lezárásához, valamint a szállítási biztonsági rendszerek pótkocsijához és rakodóládákhoz történő hozzáigazításához. A szerszámokat mindig biztonságos munkaterületen használja. Legyen óvatos a szögezési hely megváltoztatásakor.

Nu folosiți modul de lucru trip la contactul cu lăzi și cutii închise și puneți sisteme de siguranță pentru transport pe remorci și platforme. Folosiți întotdeauna scula în zone de lucru sigure. Fiți atenți la modificarea punctului de introducere.

No utilize el modo de disparo por contacto para el cierre de cajas o cajones ni para el ajuste de los sistemas de seguridad de transporte en remolques y cajas de carga. Utilice siempre las herramientas en zonas de trabajo seguras. Tenga cuidado al cambiar un punto de clavado por otro.

Ne pas utiliser le mode de déclenchement au contact pour fermer les caisses et les caisses et pour monter des systèmes de sécurité de transport sur les remorques et les caisses de chargement. Utiliser toujours des outils dans des zones de travail sûres. Faire preuve de prudence pendant le passage d'un lieu d'enfoncement d'éléments de fixation à un autre.

Non utilizzare la modalità di scatto a contatto per chiudere casse e scatole né per installare sistemi di sicurezza del trasporto su rimorchi e casse di carico. Utilizzare sempre l'attrezzatura in aree di lavoro sicure. Prestare attenzione quando si modifica il punto da inchiodare.

Gebruik de contactactiveringsmodus niet om kratten en dozen te sluiten en om transportveiligheidssystemen op trailers en laadkratten aan te passen. Gebruik altijd gereedschap op veilige werkplekken. Wees voorzichtig bij het wijzigen van de plaats van het inschieten.

Μην χρησιμοποιείτε τη λειτουργία απελευθέρωσης κατά την επαφή για να κλείσετε μπόουλα και κιβώτια και για να τοποθετήσετε συστήματα ασφάλειας μεταφοράς σε ρυμουλκούμενα και κιβώτια φόρτωσης. Χρησιμοποιείτε πάντα εργαλεία σε ασφαλείς χώρους εργασίας. Να είστε προσεκτικοί κατά την αλλαγή της τοποθεσίας κάρφωσης.

CHARAKTERYSTYKA NARZĘDZIA

Gwoździarka pneumatyczna jest narzędziem zasilanym strumieniem sprężonego powietrza pod odpowiednim ciśnieniem. Za pomocą gwoździ i zszywek ułatwia prace polegające na łączeniu elementów. Prawidłowa, niezawodna i bezpieczna praca narzędzia jest zależna od właściwej eksploatacji, dlatego:

Przed przystąpieniem do pracy z narzędziem należy przeczytać całą instrukcję i zachować ją.

Za wszelkie szkody i obrażenia powstałe w wyniku używania narzędzia niezgodnie z przeznaczeniem, nie przestrzegania przepisów bezpieczeństwa i zaleceń niniejszej instrukcji, dostawca nie ponosi odpowiedzialności. Używanie narzędzia niezgodnie z przeznaczeniem, powoduje także utratę praw użytkownika do gwarancji, a także z tytułu niezgodności z umową.

WYPOSAŻENIE

Narzędzie jest wyposażone w złączkę pozwalającą przyłączyć je do układu pneumatycznego.

DANE TECHNICZNE

Parametr	Jednostka miary	Wartość
Numer katalogowy		YT-09201
Waga	[kg]	0,9
Średnica przyłącza powietrza (PT)	[mm / °]	6,3 / 1,4
Średnica węża doprowadzającego powietrze (wewnętrzna)	[mm / °]	10 / 3/8
Pojemność zasobnika	[szt.]	100
Rodzaj elementów złącznych		zszywki
Długość elementów złącznych	[mm]	6 - 16
Wymiary elementów złącznych		rysunek III
Maksymalne ciśnienie pracy $p_{s,max}$	[bar]	7
Zalecane ciśnienie pracy	[bar]	4 - 7
Cięśnienie akustyczne (EN 12549)	[dB(A)]	96,4 ± 2,5
Moc akustyczna (EN 12549)	[dB(A)]	113,6 ± 2,5
Drgania (EN ISO 8862-11)	[m/s ²]	6,058 ± 1,5

OGÓLNE ZASADY BEZPIECZEŃSTWA

Trzymaj palce z dala od spustu, gdy nie używasz tego narzędzia oraz podczas przechodzenia z jednej pozycji roboczej do drugiej. Wiele zagrożeń. Przeczytaj i zrozum instrukcje bezpieczeństwa przed podłączeniem, odłączeniem, załadowaniem, obsługą, konserwacją, zmianą akcesoriów lub pracą w pobliżu narzędzia. Niezastosowanie się do tego może spowodować poważne obrażenia ciała. Utrzymuj wszystkie części ciała, takie jak ręce i nogi, itp. z dala od kierunku wyrzutu elementu złącznego i upewnij się, że element złączny nie może przebić obrabianego przedmiotu i wbić się w części ciała.

Podczas korzystania z narzędzia należy pamiętać, że element złączny może się odbić i spowodować obrażenia.

Trzymaj narzędzie mocnym chwytem i bądź przygotowany na opanowanie odrzutu.

Tylko wykwalifikowani technicznie operatorzy powinni używać narzędzia do wbijania elementów złącznych.

Nie modyfikuj narzędzia do wbijania elementów złącznych. Modyfikacje mogą zmniejszyć skuteczność środków bezpieczeństwa i zwiększyć ryzyko dla operatora i/lub osoby postronnej.

Nie wyrzucaj instrukcji bezpieczeństwa.

Nie używaj narzędzia, jeśli zostało uszkodzone.

Zachowaj ostrożność podczas obsługi elementów złącznych, zwłaszcza podczas załadunku i rozładunku, ponieważ elementy złączne mają ostre punkty, które mogą spowodować obrażenia.

Zawsze sprawdzaj narzędzie przed użyciem pod kątem uszkodzonych, źle podłączonych lub zużytych części.

Nie sięgaj nadmiernie. Używaj tylko w bezpiecznym miejscu pracy. Zawsze zachowuj właściwą postawę i równowagę.

Trzymaj osoby postronne z dala (podczas pracy w obszarze, w którym istnieje prawdopodobieństwo przejścia ludzi). Wyraźnie zaznacz swój obszar pracy.

Nigdy nie kieruj narzędzia na siebie lub innych.

Należy nosić wyłącznie rękawice, które zapewniają odpowiednie wycucie i bezpieczną kontrolę spustów i wszelkich urządzeń regulujących.

Zawsze używaj dodatkowego uchwytu (jeśli jest w zestawie).

Zagrożenia pociskami

Narzędzie do wbijania elementów złącznych powinno być odłączone podczas rozładunku elementów złącznych, dokonywania regulacji, usuwania zacięć lub wymiany akcesoriów.

Podczas pracy należy uważać, aby elementy złączne prawidłowo wchodziły w materiał i nie mogły zostać odchylone/wystrzelone w kierunku operatora i/lub osób postronnych.

Podczas pracy, mogą zostać uwolnione zanieczyszczenia z obrabianego przedmiotu i systemu mocowania/sortowania.

Podczas pracy narzędzia należy zawsze nosić odporną na uderzenia ochronę oczu z osłonami bocznymi.

Operator ocenia ryzyko dla innych.

Należy zachować ostrożność z narzędziami, które nie mają kontaktu z obrabianym przedmiotem, ponieważ mogą one zostać przypadkowo wystrzelone i zranić operatora i/lub osoby postronne.

Upewnij się, że narzędzie jest zawsze bezpiecznie zamocowane na obrabianym elemencie i nie może się ześlizgnąć.

Zagrożenia pracy

Trzymaj narzędzie prawidłowo: bądź gotowy do przeciwdziałania normalnym lub nagłym ruchom, takim jak odrzut.

Utrzymuj zrównoważoną pozycję ciała i stabilną postawę.

Należy używać odpowiednich okularów ochronnych i zaleca się stosowanie odpowiednich rękawic i odzieży ochronnej.

Należy nosić odpowiednią ochronę słuchu.

Używaj prawidłowego źródła energii zgodnie z instrukcją.

Narzędzie można stosować tylko do wbijania elementów złącznych w powierzchnie i materiały wykonane z drewna i materiałów drewnopochodnych. Zabronione jest stosowanie narzędzia do wbijania elementów złącznych w twarde materiały jak np. metal, beton lub inne materiały o podobnej twardości.

Podczas pracy na pojazdach lub ruchomych platformach zawsze należy przedsięwziąć środki bezpieczeństwa zapobiegające powstawia obrażeń i zagrożeń dla operatora i osób postronnych. Zabroniona jest praca gdy pojazdy lub platformy znajdują się w ruchu.

Narzędzie działa w trybie wyzwolenia w momencie kontaktu. Oznacza to, że wbitcie elementu złącznego następuje podczas kontaktu z obrabianym materiałem, podczas gdy spust jest wciśnięty. Podczas pracy ze stale wciśniętym spustem należy zwracać szczególną uwagę na miejsce wbijania elementu złącznego. Nie należy się spieszyć i obserwować, aby miejsce wbitcia elementu złącznego nie było twardym materiałem od którego element złączny może się odbić. Należy zachować także szczególną ostrożność, aby nie wbić elementu złącznego w ciało. Tego trybu pracy nie należy używać do zamykania skrzyń i pudeł oraz do dopasowania systemów bezpieczeństwa transportu na przyczepach i skrzyniach załadunkowych.

Zagrożenia związane z powtarzalnymi ruchami

Podczas używania narzędzia operator powinien przyjąć odpowiednią, ale ergonomiczną postawę. Utrzymuj stabilną postawę i unikaj niewygodnych lub nierównoważonych pozycji.

Jeśli operator odczuwa takie objawy, jak utrzymujący się lub nawracający dyskomfort, ból, pulsowanie, ból, mrowienie, drętwienie, pieczenie lub sztywność, nie należy ignorować tych znaków ostrzegawczych. Operator powinien skonsultować się z wykwalifikowanym pracownikiem służby zdrowia w sprawie ogólnych działań.

Mimo zaprojektowania maszyny w sposób bezpieczny istnieje ryzyko szczałkowe związane z wykonywaniem powtarzalnych ruchów w trakcie pracy. Należy przestrzegać zasady, aby w trakcie pracy powtarzalne ruchy były wykonywane z częstotliwością mniejszą niż 2 razy na minutę. Siła wywierana na narzędzie nie może przekraczać 250 N dla użytku zawodowego i 184 N dla użytku domowego. Dokładniejsze informacje dotyczące czasu pracy oraz sił można znaleźć w EN 1005-3 i EN 1005-4.

Operator lub jego pracodawca powinien przeprowadzić ocenę ryzyka dotyczącą powtarzalnych ruchów w trakcie pracy. Każda ocena ryzyka powinna koncentrować się na zaburzeniach mięśniowo-szkieletowych i opierać się przede wszystkim na założeniu, że zmniejszenie zmęczenia podczas pracy jest skuteczne w zmniejszaniu zaburzeń.

Zagrożenia związane z akcesoriami i materiałami eksploatacyjnymi

Do pracy z narzędziem pneumatycznym należy stosować tylko materiały złączne, np. zszywki lub gwoździe przeznaczone do pracy z narzędziami pneumatycznymi. Nie stosować zwykłych gwoździ lub zszywek, nawet jeżeli ich rozmiary pasują lub dają się zamontować w narzędziu. Nie stosować zszywek w narzędziach dostosowanych tylko do wbijania gwoździ. Nie stosować gwoździ w narzędziach dostosowanych tylko do wbijania zszywek.

Odłącz zasilanie narzędzia takie, jak powietrze przed wymianą/wymianą akcesoriów, takich jak kontakt z obrabianym przedmiotem lub dokonaniem jakichkolwiek regulacji.

Używaj tylko rozmiarów i typów akcesoriów, które są dozwolone przez producenta.

Używaj tylko smarów zalecanych przez producenta narzędzia.

Specyfikacja elementów złącznych powinna być zgodna z tą podaną w instrukcji.

Zagrożenia w miejscu pracy

Poślizgnięcia, potknięcia i upadki to główne przyczyny obrażeń w miejscu pracy. Należy pamiętać o śliskich powierzchniach spowodowanych użyciem narzędzia, a także o niebezpieczeństwach potknięcia się spowodowanych przez wąż powietrzny.

Zachowaj dodatkową ostrożność w nieznanym otoczeniu. Mogą istnieć ukryte zagrożenia, takie jak elektryczność lub inne linie energetyczne.

To narzędzie nie jest przeznaczone do użytku w przestrzeniach zagrożonych wybuchem i nie jest izolowane przed kontaktem z energią elektryczną.

Upewnij się, że nie ma żadnych kabli elektrycznych, rur gazowych itp., które mogłyby spowodować zagrożenie w przypadku uszkodzenia podczas używania narzędzia.

Zagrożenia związane z pyłem i spalinami

Przeprowadź ocenę ryzyka dotyczącą zagrożeń związanych z pyłem i spalinami. Ocena ryzyka powinna obejmować pył wytworzony przez użycie narzędzia oraz możliwość wzburzenia istniejącego pyłu.

Skieruj wylot powietrza z narzędzia tak, aby zminimalizować wzburzenie pyłu w środowisku zapyłonym.

W przypadku powstania zagrożeń związanych z pyłem lub spalinami, priorytetem jest ich kontrola w punkcie emisji.

Zagrożenia związane z hałasem

Niezabezpieczone narażenie na wysoki poziom hałasu może spowodować trwałą: niepełnosprawność, utratę słuchu i inne problemy, takie jak szumy uszne (dzwonienie, brzęczenie, gwizdy lub buczenie w uszach).

Niezbędne jest przeprowadzenie oceny ryzyka i wdrożenie odpowiednich środków kontroli tych zagrożeń.

Odpowiednie kontrole w celu zmniejszenia ryzyka mogą obejmować działania, takie jak materiały tłumiące, aby zapobiec „dzwonieniu” obrabianych przedmiotów.

Używaj odpowiedniej ochrony słuchu.

Obsługiwać i konserwować narzędzie zgodnie z zaleceniami zawartymi w niniejszej instrukcji, aby zapobiec niepotrzebnemu wzrostowi poziomu hałasu.

Jeśli narzędzie jest wyposażone w tłumik, zawsze upewnij się, że jest on na swoim miejscu i jest w dobrym stanie, gdy narzędzie jest używane.

Zagrożenia drganiami

Sprawdź poziom drgań narzędzia podany w instrukcji obsługi. Sprawdź poziom drgań dopuszczalny dla pracy w kraju użytkownika narzędzia. Sprawdzaj narzędzie regularnie pod kątem niedokreślonych połączeń. Luźno zamocowane części narzędzia mogą zwiększać drgania przenoszone na dłoń operatora. Jeżeli dalsza minimalizacja drgań narzędzia nie jest możliwa należy stosować nakładki amortyzujące na chwyt lub środki ochrony osobistej, które zmniejszą drgania przenoszone na dłoń operatora, np. specjalne rękawice. Przed rozpoczęciem pracy konieczne jest przeprowadzenie oceny ryzyka i wdrożenie odpowiednich kontroli. Narażenie na wibracje może spowodować uszkodzenie nerwów i ukrwienie rąk i ramion.

Podczas pracy w niskich temperaturach noś ciepłą odzież, utrzymuj ręce ciepłe i suche.

Jeśli odczuwasz drętwienie, mrowienie, ból lub wybielanie skóry w palcach lub dłoniach, zasięgnij porady medycznej od wykwalifikowanego pracownika medycyny pracy w sprawie ogólnych czynności.

Obsługuj i konserwuj narzędzie zgodnie z zaleceniami zawartymi w niniejszej instrukcji, aby zapobiec niepotrzebnemu wzrostowi poziomu wibracji.

Trzymaj narzędzie lekkim, ale bezpiecznym uchwytem, ponieważ ryzyko wibracji jest na ogół większe, gdy siła uchwytu jest większa.

Dodatkowe instrukcje bezpieczeństwa dla narzędzi pneumatycznych

Sprężone powietrze może spowodować poważne obrażenia.

Zawsze zamykaj dopływ powietrza i odłącz narzędzie od dopływu powietrza, gdy nie jest używane.

Zawsze odłączaj narzędzie od zasilania sprężonym powietrzem przed wymianą akcesoriów, wykonywaniem regulacji i/lub napraw, gdy przenosisz się z obszaru roboczego do innego obszaru.

Trzymaj palce z dala od spustu, gdy nie używasz narzędzia oraz podczas przechodzenia z jednej pozycji roboczej do drugiej.

Nigdy nie kieruj sprężonego powietrza na siebie ani na kogokolwiek innego.

Nagły, nieoczekiwany ruch węży może spowodować poważne obrażenia. Zawsze sprawdzaj, czy nie ma uszkodzonych lub luźnych węży lub złączy.

Nigdy nie noś narzędzia pneumatycznego za wąż. Nigdy nie ciągnij narzędzia pneumatycznego za wąż.

Przy stosowaniu narzędzi pneumatycznych nie przekraczać maksymalnego ciśnienia roboczego $P_{s,max}$.

Narzędzia pneumatyczne powinny być zasilane wyłącznie sprężonym powietrzem o najniższym ciśnieniu wymaganym w procesie pracy, aby zmniejszyć hałas i wibracje, i zminimalizować zużycie.

Używanie tlenu lub gazów palnych do obsługi narzędzi pneumatycznych stwarza zagrożenie pożarowe i wybuchowe.

Zachowaj ostrożność podczas używania narzędzi pneumatycznych, ponieważ narzędzie może się ochłodzić, wpływając na chwyt i kontrolę.

WARUNKI EKSPLOATACJI

Należy upewnić się, że źródło sprężonego powietrza pozwala wytworzyć właściwe ciśnienie robocze. W przypadku zbyt dużego ciśnienia powietrza zasilającego należy zastosować reduktor wraz z zaworem bezpieczeństwa. Narzędzie pneumatyczne należy zasilać przez układ filtra i smarownicy. Zapewni to jednocześnie czystość i nawilżenie powietrza olejem. Stan filtra i smarownicy należy sprawdzać przed każdym użyciem i ewentualnie oczyścić filtr lub uzupełnić niedobór oleju w smarownicy. Zapewni to

właściwą eksploatację narzędzia i przedłuży jego żywotność.

W narzędziach mogą być stosowane tylko elementy złączne podane w instrukcji obsługi. Narzędzie do wbijania elementów złącznych i elementy złączne podane w instrukcji obsługi uważa się za jeden układ pod względem bezpieczeństwa.

W celu podłączenia narzędzia do układu pneumatycznego należy stosować szybkozłączki, a narzędzie powinno mieć zamontowaną nieuszczelniającą złączkę wkręcana, tak, aby po odłączeniu w narzędziu nie pozostawało sprężone powietrze.

Do zasilania narzędzi nie stosować tlenu ani innych gazów palnych. Narzędzia należy podłączać tylko do takiego układu zasilającego, w którym nie ma możliwości przekroczenia ciśnienia o więcej niż 10% wartości maksymalnej. W przypadku wyższych ciśnień należy zastosować zawór redukcyjny wraz zainstalowanym za nim zaworem bezpieczeństwa.

Do naprawy narzędzi stosować tylko oryginalne części zamienne, podane przez wytwórcę lub jego przedstawiciela. Naprawy powinny być wykonywane przez specjalistów upoważnionych przez wytwórcę. UWAGA! Prób specjalistów rozumie się osoby, które w wyniku szkolenia zawodowego lub doświadczenia posiadają dostateczną wiedzę o narzędziach do wbijania elementów złącznych oraz dostateczną znajomość odpowiednich przepisów bhp, przepisów dotyczących zapobiegania wypadkom, dyrektyw i ogólnie przyjętych przepisów technicznych (np. norm CEN i CENELEC), aby móc ocenić bezpieczne warunki pracy narzędzi do wbijania elementów złącznych.

Stojaki do podpierania narzędzia mocowane na przykład do stołu roboczego, powinny być zaprojektowane i wykonane przez wytwórcę stojaka w taki sposób, aby można było bezpiecznie zamontować narzędzie, odpowiednio do jego przeznaczenia i aby nie dopuścić do jego uszkodzenia, odkształcenia lub przemieszczenia.

Do konserwacji stosować tylko środki smarne wymienione w instrukcji.

Narzędzi do wbijania elementów złącznych z uruchamianiem stykowym lub ciąglym uruchamianiem stykowym, oznakowanych symbolem „Nie stosować na rusztowaniach, drabinach” nie należy stosować do określonych zastosowań. Na przykład, gdy zmiana miejsca wbijania wymaga skorzystania z rusztowań, schodów, drabin lub konstrukcji podobnych do drabin np. łat dachowych. Do zamykania skrzyń czy klatek. Do mocowania układów bezpieczeństwa transportowego, np. na pojazdach i wagonach.

Podane wartości hałasu są wartościami charakterystycznymi dla narzędzia i nie dotyczą hałasu emitowanego w miejscu zastosowania. Hałas w miejscu zastosowania będzie zależał np. od środowiska pracy, obrabianego przedmiotu, podparcia obrabianego przedmiotu. W zależności od warunków na stanowisku pracy i kształtu obrabianego przedmiotu, może zachodzić potrzeba zastosowania indywidualnych środków tłumienia hałasu. Takich jak umieszczenie obrabianych przedmiotów na podporach tłumiących hałas, dociskanie lub przykrywanie obrabianych przedmiotów. Regulacja ciśnienia do minimalnej wartości wystarczającej do wykonania pracy. W specjalnych przypadkach konieczne jest noszenie ochronników słuchu.

Podane wartości drgań są charakterystyczne dla narzędzia i nie oznaczają oddziaływania na układ ręka - ramię podczas używania narzędzia. Każde oddziaływanie na układ ręka - ramię przy posługiwaniu się narzędziem będzie zależał np. od siły chwytu, siły docisku, kierunku pracy, wyregulowania zasilania energią, przedmiotu obrabianego czy podparcia przedmiotu obrabianego.

Przed każdą operacją sprawdzić, czy mechanizm bezpiecznika i mechanizm spustowy działają prawidłowo i czy wszystkie śruby i nakrętki są dokręcone.

Nie dokonywać żadnych zmian w narzędziu bez upoważnienia wytwórcy.

Nie demontować żadnych części narzędzia, takich jak bezpiecznik, ani nie spowodować, aby nie działały.

Nie wykonywać żadnych „nagłych napraw” bez właściwych narzędzi i wyposażenia.

Zaleca się, aby narzędzie przechodziło odpowiednią konserwację, w regularnych odstępach czasu zgodnie z instrukcją wytwórcy.

Unikać osłabienia lub uszkodzenia narzędzia, na przykład przez: dziurkowanie lub grawerowanie, wprowadzanie zmian niezatwierdzonych przez wytwórcę, prowadzenie po szablonach z twardego materiału, np. stali, upuszczanie lub popychanie po podłodze, używanie urządzenia w charakterze młotka, przykładanie nadmiernej siły jakiegokolwiek rodzaju.

Nigdy nie należy kierować działającego narzędzia w kierunku swoim ani innej osoby.

W czasie pracy narzędzie trzymać w taki sposób, aby nie dopuścić do możliwości obrażeń głowy lub ciała w przypadku ewentualnego odskoku, powodowanego zakłóceniami w zasilaniu energią lub twardymi przestrzeniami wewnątrz obrabianego przedmiotu.

Nigdy nie uruchamiać narzędzia w kierunku wolnej przestrzeni. Dzięki temu unika się zagrożenia powodowanego przez swobodnie latające elementy złączne, a także zagrożenia wynikającego z nadmiernych naprężeń w narzędziu.

W czasie przenoszenia należy odłączyć narzędzie od układu zasilającego, szczególnie, gdy konieczne jest skorzystanie z drabin lub przyjęcie nietypowej pozycji przy poruszaniu się. W miejscu pracy przenosić narzędzie trzymając je tylko za uchwyty i nigdy z wciśniętym spustem. Uwzględnić warunki w miejscu pracy. Elementy złączne mogą przenikać przez cienkie przedmioty obrabiane lub ześlizgiwać się z naroży bądź krawędzi przedmiotów obrabianych i w ten sposób zagrażać ludziom.

Dla osobistego bezpieczeństwa stosować sprzęt ochronny, taki jak ochronniki słuchu czy wzroku.

UŻYTKOWANIE NARZĘDZIA

Przed każdym użyciem narzędzia należy upewnić się, że żaden element układu pneumatycznego nie jest uszkodzony. W przypadku zaobserwowania uszkodzeń, należy niezwłocznie wymienić na nowe nieuszkodzone elementy układu.

Przed każdym użyciem układu pneumatycznego należy osuszyć wilgoć skondensowaną wewnątrz narzędzia, kompresora i przewodów.

Podłączanie narzędzia do układu pneumatycznego

Wpuścić kilka kropli oleju o lepkości SAE 10 do wlotu powietrza.

Do gwintu wlotu powietrza mocno i pewnie przykręcić odpowiednią końcówkę umożliwiającą przyłączenie węża doprowadzają-

cego powietrze (II).

Upewnić się, że magazynek narzędzia jest pusty, jeżeli nie, opróżnić go. Pozwoli to uniknąć zagrożenia spowodowanego przez przypadkowo wyrzucane elementy złączne.

Rysunek pokazuje zalecany sposób podłączenia narzędzia do układu pneumatycznego. Pokazany sposób zapewni najbardziej efektywne wykorzystanie narzędzia, a także przedłuży żywotność narzędzia (IV).

Podłączyć narzędzie do układu pneumatycznego używając węża o wewnętrznej średnicy podanej w tabeli. Upewnić się, że wytrzymałość węża wynosi, co najmniej 1,38 MPa.

Jeżeli produkt posiada możliwość zmiany kierunku wylotu powietrza należy skierować je z dala od ciała ludzkiego. Długotrwała ekspozycja na strumień sprężonego powietrza może prowadzić do wychłodzenia miejsca do którego dotrze strumień sprężonego powietrza, co może być przyczyną poważnych obrażeń.

Sprawdzić poprawność podłączenia i działania, przykładając wylot narzędzia do kawałka drewna lub materiału drewnopochodnego i naciskając spust raz lub dwa razy.

Napełnianie magazynka (V)

Uwaga! Magazynek należy napełniać tylko wówczas gdy produkt jest odłączony od zasilania sprężonym powietrzem.

Wolno stosować wyłącznie elementy złączne wymienione w instrukcji obsługi.

W trakcie napełniania trzymać narzędzie w taki sposób, aby wylot nie był skierowany w stronę użytkownika ani w stronę innych ludzi.

W trakcie napełniania magazynka nie trzymać palca na spuście.

Nacisnąć zatrzask magazynka i wysunąć popychacz.

Włożyć pakiet elementów złącznych i wsunąć popychacz tak, aby dopchnął elementy załączane do czola magazynka, a następnie został zabezpieczony za pomocą zatrzasku.

Nie stosować różnego rodzaju *i*/ lub różnych rozmiarów elementów złącznych w jednym wkładzie do magazynka.

Praca produktem

Produkt nie posiada bezpiecznika spustu. Oznacza to, że pojedynczy element złączny zostanie uwolniony za każdym razem gdy zostanie naciśnięty spust. Kolejne operacje wbijania można wykonać tylko po powrocie spustu do położenia neutralnego i ponownym wciśnięciu.

Praca produktem

Produkt posiada system pojedynczego uruchamiania sekwencyjnego. Oznacza to, że aby uruchomić produkt potrzebne jest uruchomienie zarówno spustu, jak i bezpiecznika. W taki sposób, że po przyłożeniu produktu w miejsce uruchamiania, po naciśnięciu spustu zostaje uruchomiona tylko pojedyncza operacja. Kolejne operacje wbijania można wykonać tylko po powrocie spustu do położenia neutralnego i ponownym naciśnięciu, podczas gdy bezpiecznik pozostaje cały czas wciśnięty.

Przycisnąć narzędzie w miejscu wbijania i nacisnąć spust (VI).

W przypadku, jeżeli element złączny został wbity za głęboko należy zmniejszać ciśnienie w układzie, co 0,05 MPa, aż do osiągnięciażądanego efektu.

Jeżeli element złączny wystaje z obrabianego przedmiotu należy zwiększać ciśnienie w układzie, co 0,05 MPa, aż do osiągnięciażądanego efektu. Nie wolno przekraczać maksymalnego ciśnienia dla danego urządzenia. Do danej pracy zaleca się stosowanie możliwie najniższego ciśnienia, co pozwoli zaoszczędzić energię, zmniejszyć hałas, zmniejsza zużycie narzędzia i zwiększa bezpieczeństwo pracy.

KONSERWACJA

Nigdy nie stosować benzyny, rozpuszczalnika, albo innej palnej cieczy do czyszczenia narzędzia. Opary mogą się zapalić powodując wybuch narzędzia i poważne obrażenia. Rozpuszczalniki użyte do czyszczenia uchwytu narzędziowego i korpusu mogą spowodować rozmiękanie uszczelnień. Dokładnie wysuszyć narzędzie przed rozpoczęciem pracy.

W przypadku stwierdzenia jakichkolwiek nieprawidłowości w działaniu narzędzia, narzędzie należy natychmiast odłączyć od układu pneumatycznego.

Wszystkie elementy układu pneumatycznego muszą być zabezpieczone przed zanieczyszczeniami. Zanieczyszczenia, które dostaną się do układu pneumatycznego mogą zniszczyć narzędzie i inne elementy układu pneumatycznego.

Konserwacja narzędzia przed każdym użyciem

Odłączyć narzędzie od układu pneumatycznego.

Przed każdym użyciem wpuścić niewielką ilość płynu konserwującego (np. WD-40) przez wlot powietrza.

Podłączyć narzędzie do układu pneumatycznego i uruchomić na około 30 sekund. Pozwoli to rozprowadzić płyn konserwujący po wnętrzu narzędzia i je oczyścić.

Ponownie odłączyć narzędzie od układu pneumatycznego.

Niewielką ilość oleju SAE 10 wpuścić do wnętrza narzędzia, przez otwór wlotowy powietrza i otwory przeznaczone do tego celu. Zalecane jest użycie oleju SAE 10 przeznaczonego do konserwacji narzędzi pneumatycznych. Podłączyć narzędzie i je uruchomić.

mić na krótki czas.

Uwaga! WD-40 nie może służyć jako właściwy olej smarujący.

Powycierać nadmiar oleju, który wydostał się przez otwory wylotowe. Pozostawiony olej może uszkodzić uszczelnienia narzędzia.

Inne czynności konserwacyjne

Przed każdym użyciem narzędzia należy sprawdzić, czy na narzędziu nie są widoczne jakiegokolwiek ślady uszkodzeń. Zabieraki, uchwyty narzędziowe i wrzeciona należy utrzymywać w czystości.

Co 6 miesięcy, albo po 100 godzinach pracy należy narzędzie przekazać do przeglądu wykwalifikowanemu personelowi w warsztacie naprawczym. Jeżeli narzędzie było użytkowane bez stosowania zalecanego układu doprowadzającego powietrze, należy zwiększyć częstotliwość przeglądów narzędzia.

Usuwanie usterek

Należy przerwać użytkowanie narzędzia natychmiast po wykryciu jakiegokolwiek usterki. Praca niesprawnym narzędziem może spowodować obrażenia. Wszelkie naprawy lub wymiany elementów narzędzia, muszą być przeprowadzone przez wykwalifikowanego personel w uprawnionym zakładzie naprawczym.

Usterka	Możliwe rozwiązanie
Powietrze wydmuchiwane przez szczeliny na szczycie narzędzia lub w okolicy spustu	Sprawdzić czy śruby nie są poluzowane. Sprawdzić stan uszczelnień.
Narzędzie nie uruchamia się albo pracuje powoli	Kompresor nie zapewnia właściwego dopływu powietrza. Należy podłączyć urządzenie do wydajniejszego kompresora. Niedostateczne smarowanie. Sprawdzić stan uszczelnień.
Częste zacięcia narzędzia.	Niewłaściwe lub uszkodzone elementy złączne. Magazynek jest brudny i nie zapewnia właściwego podawania elementów złącznych.
Niewystarczająca moc	Upewnić się, że posiadane węże mają wewnętrzną średnicę, co najmniej taką jak określona w tabeli. Sprawdzić nastawę ciśnienia, czy jest ustawione na dopuszczalną wartość maksymalną. Upewnić się, że narzędzie jest w odpowiedni sposób wyczyszczone i nasmarowane. W przypadku braku rezultatów, narzędzie oddać do naprawy.

Po zakończeniu pracy, obudowę, szczeliny wentylacyjne, przełączniki, rękojeść dodatkową i osłony należy oczyścić np. strumieniem powietrza (o ciśnieniu nie większym niż 0,3 MPa), pędzlem lub suchą szmatką bez użycia środków chemicznych i płynów czyszczących. Narzędzia i uchwyty oczyścić suchą czystą szmatką.

Zużyte narzędzia są surowcami wtórnymi - nie wolno wyrzucać ich do pojemników na odpady domowe, ponieważ zawierają substancje niebezpieczne dla zdrowia ludzkiego i środowiska! Prosimy o aktywną pomoc w oszczędnym gospodarowaniu zasobami naturalnymi i ochronie środowiska naturalnego przez przekazanie zużytego urządzenia do punktu składowania zużytych urządzeń. Aby ograniczyć ilość usuwanych odpadów konieczne jest ich ponowne użycie, recykling lub odzysk w innej formie.

CHARACTERISTICS OF THE DEVICE

The pneumatic nailing machine is a device that is powered with a stream of compressed air at the correct pressure. By means of nails and stitches it facilitates tasks consisting in connecting elements. The correct, reliable and safe functioning of the machine depends upon proper operation, therefore:

Before any work may be commenced with the machine, it is indispensable to read the whole manual and keep it.

The supplier cannot be held responsible for any damage and injuries caused in a result of using the machine in a manner that does not correspond to its designed purpose, not observing safety regulations and the recommendations specified in the present instruction. Using the machine in a manner that does not correspond to its designed purpose will also result in cancellation of the guarantee, and so is the case in the event of in compliance with the contract.

EQUIPMENT

The nailing machine is equipped with a connector that facilitates its connection to a pneumatic system.

TECHNICAL DATA

Parameter	Unit of measurement	Value
Catalogue number		YT-09201
Weight	[kg]	0,9
Diameter of the air connector (PT)	["]	6,3 / 1,4
Internal diameter of the air inlet hose	["]	10 / 3/8
Capacity of the dispenser	[pieces]	100
Kind of connecting elements		stitches
Length of connecting elements	[mm]	6 - 16
Dimensions of connecting elements		Drawing III
Maximum operating pressure $p_{e,max}$	[bar]	7
Recommended operating pressure	[bar]	4 - 7
Acoustic pressure (EN 12549)	[dB(A)]	96,4 ± 2,5
Acoustic power (EN 12549)	[dB(A)]	113,6 ± 2,5
Vibrations (EN ISO 8662-11)	[m/s ²]	6,058 ± 1,5

GENERAL SAFETY PRINCIPLES

Keep your fingers away from the trigger when not using this tool and when changing your working position.

Several hazards. Read and understand the safety instructions before connecting, disconnecting, loading, operating, maintaining, changing accessories, or working near the tool. Failure to follow the instructions may cause serious bodily injuries.

Keep all parts of the body, such as arms and legs, etc. away from the ejection direction of the fastener and make sure that the fastener cannot pierce the workpiece and drive into the body parts.

When using the tool, remember that the fastener may bounce and cause injury.

Hold the tool with a firm grip and be prepared to handle the kickback.

Only technically qualified operators should use the tool for driving fasteners.

Do not modify the tool for driving the fasteners. Modifications may reduce the effectiveness of safety measures and increase the risk for the operator or a bystander.

Do not dispose of the safety instructions.

Do not use the tool if it has been damaged.

Exercise caution when operating the fasteners, especially during loading and unloading, as the fasteners have sharp points that can cause injuries.

Always check the tool for damaged, poorly connected or worn parts before use.

Do not overreach. Use only in a safe working area. Always maintain the right posture and balance.

Keep unauthorised persons away (when working in an area where people are likely to pass). Visibly mark your working area.

Never point the tool at yourself or others.

Wear only gloves that provide adequate sensation and safe control of the triggers and any adjusting devices.

Always use an additional handle (if supplied).

Projectile hazard

The fastener driving tool should be disconnected when unloading fasteners, making adjustments, removing jams, or changing accessories.

During operation, ensure that the fasteners are correctly inserted into the material and cannot be deflected/ejected towards the operator or bystanders.

Contaminants may be released from the workpiece and the fastening/sorting system during operation.

Always wear impact-resistant eye protection with side guards when operating the tool.

The operator assesses the risk for others.

Exercise caution when using tools that do not come into contact with the workpiece, as they can be accidentally activated and injure the operator or bystanders.

Ensure that the tool is always securely attached to the workpiece and cannot slip off.

Operation hazards

Hold the tool correctly: be ready to handle normal or sudden movements such as kickback.

Maintain a balanced and stable body posture.

Wear suitable protective glasses. It is recommended to use appropriate gloves and protective clothing.

Wear appropriate hearing protection.

Use the correct energy source according to the instructions.

The tool can only be used to drive fasteners into surfaces and materials made of wood or wood-based materials. It is forbidden to use the tool to drive fasteners into hard materials such as metal, concrete or other materials of similar hardness.

When working on vehicles or mobile platforms, always apply safety measures to prevent injuries and hazards for the operator and bystanders. It is forbidden to work when vehicles or platforms are in motion.

The tool operates in trip operating mode at the time of contact. This means that the fastener is driven when the tool is in contact with the workpiece while the trigger is pressed. When working with the continuously pressed trigger, pay particular attention to the driving point of the fastener. Do not rush and observe that the driving point of the fastener is not a hard material from which the fastener can bounce. Take particular care not to drive the fastener into the body. This operating mode should not be used for closing crates and boxes and for fitting transport safety systems on trailers and load beds.

Hazards related to repetitive movements

When using the tool, the operator should adopt an appropriate but ergonomic posture. Maintain a stable posture and avoid uncomfortable or unbalanced positions.

If the operator experiences symptoms such as persistent or recurrent discomfort, pain, pulsation, tingling, numbness, burning, or stiffness, he should not ignore these warning signs. The operator should consult a qualified health care professional for general advice.

Despite the safe design of the machine, there is a residual risk associated with performing repetitive movements during operation. Observe the principle that repetitive movements should be performed less than 2 times per minute during operation. The force exerted on the tool must not exceed 250 N for professional use and 184 N for home use. For more detailed information on working hours and forces, see EN 1005-3 and EN 1005-4.

The operator or his employer should carry out a risk assessment of repetitive movements during operation. Every risk assessment should focus on musculoskeletal disorders and be based primarily on the assumption that work fatigue reduction is effective in reducing disorders.

Hazards related to accessories and consumables

Only use fasteners such as staples or nails intended for use with the pneumatic tools. Do not use ordinary nails or staples, even if their sizes fit or can be installed in the tool. Do not use staples in tools adapted only for driving nails. Do not use nails in tools adapted only for driving staples.

Disconnect supply of the tool such as air before changing/replacing accessories, coming into contact with the workpiece or making any adjustments.

Use only sizes and types of accessories that are allowed by the manufacturer.

Use only the lubricants recommended by the tool manufacturer.

The specification of the fasteners should be in accordance with that given in the instructions manual.

Hazards at working area

Slips, stumbles and falls are the main causes of working area injuries. Remember about the slippery surfaces caused by the use of the tool, as well as the dangers of tripping caused by the air hose.

Exercise particular caution in an unfamiliar environment. Hidden hazards, such as electricity or other utility lines, may exist.

The tool is not intended for use in potentially explosive areas and is not insulated against contact with electricity.

Make sure that there are no electric cables, gas pipes, etc. which could pose a risk in the case of damage to the tool.

Hazards related to dust and flue gases

Perform a risk assessment for dust and flue gas hazards. The risk assessment should include the dust generated by the use of

the tool and the possibility of existing dust disruption.

Direct the air outlet of the tool so as to minimise dust disturbance in a dusty environment.

In the event of dust or flue gas hazards, the priority is to control them at the point of emission.

Noise hazards

Exposure to high levels of noise when unprotected can cause permanent disability, hearing loss and other problems such as tinnitus (ringing, buzzing, whistling or tooting in ears).

Performance of the risk assessment and the implementation of appropriate control measures for these hazards are necessary.

Appropriate controls to reduce the risk may include measures such as using soundproofing materials to prevent the workpiece from "ringing".

Use adequate hearing protection.

Operate and maintain the tool in accordance with the guidelines in this instructions manual to prevent an unnecessary increase in the noise level.

If the tool is equipped with a silencer, always make sure that it is in place and in good condition when the tool is used.

Vibration hazards

Check the vibration level of the tool given in the instructions manual. Check the level of vibration acceptable for work in the country where the tool is used. Check the tool regularly for loose connections. Loosely fastened parts of the tool can increase vibrations transmitted to the operator's hands. If it is not possible to further minimise the vibrations of the tool, use shock-absorbing pads for grips or personal protective equipment that will reduce the vibrations transmitted to the operator's hands, e.g. special gloves. Before starting work, it is necessary to perform a risk assessment and implement appropriate controls.

Vibration exposure may result in damage to the nerves and the blood circulation in the hands and the arms.

Wear warm clothes when working at low temperatures and keep your hands warm and dry.

In case of experiencing numbness, tingling, pain or seeing that the fingers or palms get pale, consult a qualified occupational health professional for general advice.

Operate and maintain the tool in accordance with the guidelines in this instructions manual to prevent an unnecessary increase in the vibration level.

Hold the tool with a light but safe grip as the risk of vibration is generally greater when the grip force is greater.

Additional safety instructions for pneumatic tools

Compressed air may cause serious injuries.

Always close the air supply and disconnect the tool from the air supply when not in use.

Always disconnect the tool from the compressed air supply before changing accessories, performing adjustments or repairs and when moving to another working area.

Keep your fingers away from the trigger when not using the tool and when changing your working position.

Never point the compressed air at yourself or anyone else.

The sudden, unexpected movement of the hoses can cause serious injuries. Always check for damaged or loose hoses or fittings.

Never carry the pneumatic tool holding it by the hose. Never pull the pneumatic tool holding it by the hose.

When using pneumatic tools, do not exceed the maximum operating pressure P_s max.

Pneumatic tools should only be supplied with compressed air at the lowest pressure required in the work process to reduce noise, vibration and wear.

The use of oxygen or flammable gases to operate pneumatic tools poses fire and explosion hazards.

Exercise caution when using pneumatic tools, as the tool may cool down, affecting the grip and control.

CONDITIONS OF OPERATION

It is indispensable that the source of compressed air permits generating of the appropriate working pressure. Should the pressure of the fed air be too high, it is necessary to use a reducer with a safety valve. The pneumatic device must be supplied with compressed air through a filter and lubricator system. It will guarantee both cleanliness and lubrication of the air with oil. The conditions of the filter and the lubricator must be revised between each use and, if necessary, clean the filter or replenish oil in the lubricator. It will guarantee appropriate operation of the machine and prolong its durability.

It is only allowed to use in the tools only those connecting elements that are specified in the manual. The tool which is used to drive connecting elements and the connecting elements specified in the manual are considered to constitute a single system from the point of view of safety.

In order to connect the tool to the pneumatic system, it is recommended to use snapping connections, and the tool itself should have a non-sealing screwed connector, so that after the tool has been disconnected, there is no remaining air in it.

The tool must not be supplied with oxygen or other inflammable gases.

Tools should be connected solely to such a supplying system in which it is not possible to exceed the pressure by more than 10% of the maximum value. In case there are higher pressures, it is necessary to apply a reduction valve with a safety valve.

The tools may be repaired solely with original spare parts, which are specified by the manufacturer or their representative. Repairs should be realised by experts who are authorised by the manufacturer. ATTENTION! Experts are meant to be persons who in a

result of a professional training or experience have sufficient knowledge regarding machines used to drive connecting elements and have sufficient knowledge of appropriate industrial safety regulations, accident prevention regulations, directives and general technical regulations (e.g. CEN and CENELEC), in order to guarantee safe working conditions for the tools whose purpose is to drive connecting elements.

Racks supporting the tools which are installed, for example, in the working table should be designed and manufactured by the producer of the racks in a manner which guarantees safe installation of the tool, in accordance with its purpose and in a manner that prevents its damage, deformation or movement.

Maintenance of the tool is only possible using the lubricants specified in the manual.

Tools designed to drive connecting elements with contact actuation or constant contact actuation which are marked with the symbol „Do not use on scaffolds or ladders” must not be used to certain purposes. For example, if a change of the position where the connecting elements are driven requires using scaffolds, stairs, ladders or constructions that resemble ladders, e.g. roof rules, to close boxes or cages, to fasten transport safety systems, e.g. in vehicles and wagons.

The specified noise values are characteristic values for the tool and they do not apply to the noise emitted in the location of their operation. The noise emitted in the location of their operation will be dependent e.g. upon the working environment, the processed object, the support of the processed object. Depending upon the working conditions at the workstation and the shape of the processed object, it is possible it will be necessary to apply individual means of noise reduction, such as placing of the processed objects upon noise reducing supports, pressing or covering of the processed objects. Regulation of the pressure to the minimum value that is sufficient to perform the task. In special cases, it is necessary to wear hearing protections.

The specified values of vibrations are characteristic for the tool and they do not reflect manual action upon the tool during its operation. Each manual action upon the tool during operation of the tool will be dependent e.g. upon the strength of the grip, the pressure, the direction of work, adjustment of power supply, the processed object or the support of the processed object.

Before each operation, it is necessary to revise whether the safety device mechanism and the release mechanism function properly and whether all the screws and nuts are tightened.

Do not modify any elements of the machine without previous authorisation issued by the manufacturer.

Do not dismantle any elements of the tool, such as the safety device; do not cause their malfunction.

Do not perform any „emergency repairs” without appropriate tools and equipment.

It is recommended that the tool be subject to appropriate maintenance actions regularly, in accordance with instructions specified by the manufacturer.

Avoid impairment or damage of the machine, e.g. as a result of perforation or engraving, modifications that has not been authorised by the manufacturer, leading upon templates made of hard materials, e.g. steel, dropping or pushing along the floor, using the tool as a hammer, application of excessive strength of any kind.

Do not direct a working tool towards yourself or any other person.

During work, the tool must be held in such a manner that prevents any injuries of the head or the body in the event of a possible rough movement of the tool which might be caused by any disturbance in power supply or by hard parts of the processed object. Do not start the machine towards empty space. It will permit to avoid a danger caused by freely moving connecting elements and a danger related to excessive stress in the tool.

While carrying the tool, it must be disconnected from the power supply system, particularly when it is necessary to use ladders or to adopt an unusual position. At the workplace, the tool may be carried solely by the handle and it is strictly prohibited to carry it with the trigger pressed.

Give consideration to the conditions at the workplace. The connecting elements may penetrate thin processed objects or slip down the corners or edges of the processed objects and thus be dangerous for persons.

For the purpose of personal safety, use protective equipment, such as hearing or sight protections.

USE OF THE TOOL

Before each use of the tool, make sure that no element of the pneumatic system is damaged. In the case any damage is detected, it must be immediately replaced with a new, undamaged element of the system.

Before each use of the pneumatic system, it is necessary to dry the humidity condensed inside the tool, compressor and the conduits.

Connection of the tool to the pneumatic system

Insert few drops of oil of SAE 10 viscosity, to air inlet.

Screw in proper tip to the thread of air inlet the that allows connecting air supply hose, tightly and securely (II).

Make sure that the tool magazine is empty, if not, empty it. This will allow avoiding the risk caused by accidentally ejected fasteners.

Figure shows the recommended method of connecting the tool to pneumatic system. Method presented will ensure the most effective use of tool and will also prolong its service life (IV).

Connect the tool to pneumatic system using a hose with internal diameter shown in the table. Make sure the strength of hose is at least 1,38 MPa.

If the product features the ability to change the direction of air outlet, direct it away from the human body. Prolonged exposure to a stream of compressed air can lead to a cooling of place reached by the stream of compressed air, which can cause serious injuries.

Check the correctness of connection and operation by applying the tool outlet to a piece of wood or wood-based material and by pressing the trigger once or twice.

Filling the magazine (V)

Note! The magazine should be filled only when the product is disconnected from the compressed air supply.

Only fasteners listed in the user manual may be used.

When filling, hold the tool in such a way that the outlet is not directed towards the user or towards others.

When filling, do not hold your finger on the trigger.

Press the magazine latch and pull out the pusher.

Insert the package of fasteners and push in the pusher so that it pushes fasteners towards the face of magazine and then it is secured with a latch.

Do not use different types and/or different sizes of fasteners in one magazine cartridge.

Working with product

The product does not have a trigger lock. This means that a single fastener will be released each time the trigger is pulled.

Subsequent nailing operations can only be carried out after the trigger returns from the neutral position and has been pulled again.

Press the tool in the nailing area and pull the trigger (VI).

If the fastener has been nailed too deep, reduce the pressure in the system every 0.05 MPa until the desired effect is achieved.

If the fastener protrudes from the workpiece, increase the pressure in the system every 0.05 MPa until the desired effect is achieved. Do not exceed the maximum pressure for the device.

It is recommended to apply at work the lowest possible pressure, which will save energy, reduce noise, reduce tool wear and increase work safety.

MAINTENANCE

Never use petrol, solvents or other inflammable liquids to clean the tool. The fumes may ignite and cause an explosion of the tool and serious injuries. Solvents used to clean the handle of the tool and its body may cause softening of the sealing. Dry the tool thoroughly before the work is commenced.

In case of any irregularities in the operation of the tool, it must be immediately disconnected from the pneumatic system.

All the elements of the pneumatic system must be protected from contamination. The contamination in the pneumatic system may damage the tool and other elements of the pneumatic system.

Maintenance of the tool before each use

Disconnect the tool from the pneumatic tool.

Before each use, it is necessary to place a small amount of maintenance liquid (e.g. WD-40) in the air inlet.

Connect the tool to the pneumatic system and set it in motion for approximately 30 seconds in order to distribute the maintenance liquid inside the tool and clean it.

Disconnect the tool from the pneumatic tool again.

Place a small quantity of SAE 10 oil inside the tool through the air inlet and special holes. It is recommended to use SAE 10 oil designed for maintenance of pneumatic tools. Connect the tool and set it in motion for a while.

Attention! WD-40 may not be used as the proper lubricating oil.

Wipe off the excess of oil which comes out of the outlet openings. The remaining oil may damage the sealing of the device.

Other maintenance actions

Before each use of the tool, it is necessary to check whether there are any signs of damage of the tool. Drivers, tool holders and spindles must be kept clean.

Every six months or after 100 hours of operation, the device must be revised by qualified personnel in a repair shop. If the tool has been used without the recommended air supply system, then it is necessary to increase the frequency of such controls.

Repairs

Operation of the machine must be interrupted immediately if any defects have been detected. Work with a defective machine may cause injuries. All repairs or replacements of the elements of the tool must be realised by qualified personnel in an authorised repair shop.

Damage	Possible solution
The air blown out of the slots at the top of the tool or around the trigger	Check whether the screws are not loosened. Check the condition of the sealing.
The tool does not start or works slowly	The compressor does not guarantee the appropriate air supply. Connect the device to a more efficient compressor. Insufficient lubrication. Check the condition of the sealing.

Damage	Possible solution
Frequent jamming of the tool.	Incorrect or damaged connecting elements. The dispenser is dirty and does not guarantee appropriate supply of connecting elements.
Insufficient power	Make sure the hoses have the correct internal diameter which must correspond at least to the value specified in the table. Check the adjustment of pressure; it must be set to the maximum acceptable value. Make sure the tool has been properly cleaned and lubricated. If the problem persists send the tool for repair.

Once the functioning has been concluded, the casing, ventilation slots, switches, additional handle and protections must be cleansed with a stream of air (at a pressure not exceeding 0.3 MPa), with a brush or a cloth without any chemical substances or cleaning liquids. Tools and handles must be cleansed with a clean cloth.

Worn tools are recyclable waste – it is prohibited to dispose of them throwing them away along with domestic waste, since the tools contain substances that are harmful for people and the environment! We ask for your active assistance in economic management of natural resources and protection of the natural environment by sending the tools to a worn tools disposal point. In order to reduce the quantity of waste that is disposed of, it is necessary to recycle them.

CHARAKTERISTIK DES WERKZEUGES

Das Druckluftnagelgerät wird von einem komprimierten Luftstrom mit einem entsprechenden Druck gespeist. Mit Hilfe von Nägeln und Heftklammern erleichtert es das Verbinden von Elementen. Der richtige, zuverlässige und sichere Betrieb des Werkzeuges ist von der zweckmäßigen Nutzung abhängig; deshalb:

Vor Beginn der Arbeiten mit dem Werkzeug ist die gesamte Anleitung durchzulesen und einzuhalten.

Für sämtliche Schäden und Verletzungen, die im Ergebnis einer nicht zweckentsprechenden Verwendung oder der Nichteinhaltung der Sicherheitsvorschriften und Empfehlungen der vorliegenden Anleitung entstanden, übernimmt der Lieferant keine Verantwortung. Eine nicht zweckentsprechende Verwendung des Werkzeuges sowie auch auf Grund der Nichtübereinstimmung mit dem Vertrag bewirkt auch den Verlust der Verbraucherrechte für Garantie.

AUSRÜSTUNG

Das Nagelgerät ist mit einem Verbindungsstück ausgerüstet, das den Anschluss an ein Druckluftsystem ermöglicht.

TECHNISCHE DATEN

Parameter	Masseinheit	Wert
Katalognummer		YT-09201
Gewicht	[kg]	0,9
Durchmesser des Luftanschlusses (PT)	["]	6,3 / 1,4
Schlauchdurchmesser der Luftzuführung (Innendurchmesser)	["]	10 / 3/8
Volumeninhalt des Vorratsbehälters	[Stck.]	100
Art der Verbindungselemente		Heftklammern
Länge der Verbindungselemente	[mm]	6 - 16
Abmessungen der Verbindungselemente		Abbildung III
Maximaler Betriebsdruck p_{max}	[bar]	7
Empfohlener Betriebsdruck	[bar]	4 - 7
Akustischer Druck (EN 12549)	[dB(A)]	96,4 ± 2,5
Akustische Leistung (EN 12549)	[dB(A)]	113,6 ± 2,5
Schwingungen (EN ISO 8662-11)	[m/s ²]	6,058 ± 1,5

ALLGEMEINE SICHERHEITSGEDELN

Halten Sie Ihre Finger vom Auslöser fern, wenn Sie mit diesem Werkzeug nicht arbeiten und wenn Sie die Arbeitsposition ändern. Viele Gefährdungen. Lesen und verstehen Sie die Sicherheitshinweise, bevor Sie das Werkzeug anschließen, trennen, laden, bedienen, warten, Zubehörteile austauschen oder in der Nähe des Werkzeugs arbeiten. Das Nichtbeachten kann zu schweren Verletzungen führen.

Halten Sie alle Körperteile, wie Hände und Beine usw. von der Auswurfrichtung des Verbindungselements fern und stellen Sie sicher, dass das Verbindungselement das Werkstück nicht durchstechen und in die Körperteile eingeschlagen werden kann.

Beachten Sie bei der Arbeit mit dem Werkzeug, dass das Verbindungselement abrallen und Verletzungen verursachen kann.

Halten Sie das Werkzeug fest und bereiten Sie sich auf einen Rückschlag vor.

Nur technisch qualifizierte Bediener sollten mit dem Werkzeug zum Eintreiben von Verbindungselementen arbeiten.

Ändern Sie das Werkzeug zum Eintreiben von Verbindungselementen nicht. Änderungen können die Wirksamkeit von Sicherheitsmaßnahmen verringern und das Risiko für den Bediener und/oder für Dritten erhöhen.

Werfen Sie die Sicherheitsanleitung nicht weg.

Benutzen Sie das Werkzeug nicht, wenn es beschädigt ist.

Seien Sie vorsichtig bei der Handhabung von Verbindungselementen, insbesondere beim Be- und Entladen, da Verbindungselemente scharfe Spitzen haben, die Verletzungen verursachen können.

Überprüfen Sie das Werkzeug vor dem Gebrauch immer auf beschädigte, falsch angeschlossene oder verschlossene Teile.

Nicht zu weit greifen. Nur an einem sicheren Arbeitsplatz verwenden. Behalten Sie immer die richtige Körperhaltung und das Gleichgewicht.

Dritte fernhalten (wenn in einem Bereich gearbeitet wird, in dem Menschen vorbeigehen können). Markieren Sie Ihren Arbeitsbereich deutlich.

Richten Sie das Werkzeug niemals auf sich selbst oder auf andere Personen.

Tragen Sie nur Handschuhe, die entsprechende Empfindlichkeit und eine sichere Kontrolle der Auslöser und der Einstellvorrichtungen gewährleisten.

Verwenden Sie immer den zusätzlichen Griff (falls vorhanden).

Flugkörperbodrohungen

Das Werkzeug zum Eintreiben von Verbindungselementen sollte beim Entladen von Verbindungselementen, bei den Einstellungen, beim Entfernen von Verklümmungen oder beim Austausch von Ausrüstungsteilen getrennt werden.

Während des Betriebs ist darauf zu achten, dass die Verbindungselemente richtig in das Material eingeführt werden und nicht in Richtung des Bedieners und/oder der Umstehenden ausgeworfen/geschossen werden können.

Im Betrieb können Verunreinigungen aus dem Werkstück und dem Befestigungs-/Sortiersystem freigesetzt werden.

Tragen Sie beim Betrieb des Werkzeugs immer einen schlagfesten Augenschutz mit Seitenschutz.

Der Betreiber beurteilt das Risiko für andere.

Besondere Vorsicht ist bei den Werkzeugen, die kein Kontakt mit dem Werkstück haben, erforderlich, da sie zufällig abgeschossen werden und den Bediener und/oder die Dritten verletzen können.

Achten Sie darauf, dass das Werkzeug immer sicher am Werkstück befestigt ist und nicht verrutschen kann.

Gefahren bei der Arbeit

Halten Sie das Werkzeug richtig: Seien Sie bereit, den normalen oder plötzlichen Bewegungen, wie z.B. Rückschlag, entgegenzuwirken.

Behalten Sie eine ausgeglichene und stabile Körperhaltung.

Tragen Sie geeignete Schutzbrille und entsprechende Schutzhandschuhe und Schutzkleidung.

Es ist ein entsprechender Gehörschutz zu benutzen.

Verwenden Sie die richtige Energiequelle gemäß der Anleitung.

Das Werkzeug kann nur zum Eintreiben von Verbindungselementen in Oberflächen und Materialien aus Holz und Holzwerkstoffen verwendet werden. Es ist verboten, das Werkzeug zum Eintreiben von Verbindungselementen in harte Materialien wie Metall, Beton oder andere Materialien ähnlicher Härte zu verwenden.

Bei den Arbeiten auf den Fahrzeugen oder mobilen Arbeitsbühnen sind stets Sicherheitsmaßnahmen zu treffen, um den Verletzungen und Gefährdungen des Bedieners und der Dritten vorzubeugen. Es ist verboten zu arbeiten, während Fahrzeuge oder Arbeitsbühnen in Bewegung sind.

Das Werkzeug im Auslösemodus arbeitet beim Kontakt. Dies bedeutet, dass das Verbindungselement während des Kontakts mit dem Werkstück eingetrieben wird, wenn der Auslöser gedrückt ist. Achten Sie beim Arbeiten mit dauernd gedrücktem Auslöser besonders auf die Stelle, wo das Verbindungselement eingetrieben wird. Beeilen Sie sich nicht und beachten Sie, dass die Eintriebsstelle des Verbindungselements kein hartes Material ist, von dem das Verbindungselement abprallen kann. Achten Sie besonders darauf, dass das Verbindungselement nicht in den Körper eingetrieben wird. Diese Betriebsart sollte nicht zum Verschließen von Kisten und Kästen und zum Anpassen von Transportsicherungen an Anhängern und Ladekisten verwendet werden.

Mit wiederholten Bewegungen verbundene Gefahren

Bei der Verwendung des Werkzeugs sollte der Bediener eine entsprechende, aber ergonomische Körperhaltung einnehmen. Behalten Sie eine stabile Körperhaltung und vermeiden Sie unbequeme oder unausgeglichene Stellungen.

Falls der Bediener solche Symptome wie anhaltendes oder wiederholtes Unwohlsein, Schmerzen, Pulsieren, Schmerzen, Kribbeln, Taubheit, Brennen oder Steifheit wahrnimmt, sollten diese Warnzeichen nicht ignoriert werden. Der Betreiber sollte sich betreffend der allgemeinen Maßnahmen an einen qualifizierten Mitarbeiter des Gesundheitswesens wenden.

Trotz der sicheren Konstruktion der Maschine besteht ein Restrisiko bei wiederholten Bewegungen während des Betriebs. Es ist darauf zu achten, dass während des Betriebs wiederholte Bewegungen mit einer Frequenz von weniger als 2 Mal pro Minute ausgeführt werden. Die auf das Werkzeug ausgeübte Kraft darf 250 N beim professionellen Gebrauch und 184 N beim privaten Gebrauch nicht überschreiten. Siehe EN 1005-3 und EN 1005-4 für detailliertere Informationen zu Arbeitszeit und Kräften.

Der Betreiber oder sein Arbeitgeber sollte eine Risikobewertung betreffend die wiederholten Bewegungen während des Betriebs durchführen. Jede Risikobewertung sollte sich auf Muskel-Skelett-Erkrankungen konzentrieren und in erster Linie auf der Annahme beruhen, dass die Verringerung der Ermüdung bei der Arbeit wirksam zur Verringerung von Erkrankungen beiträgt.

Gefährdungen durch Zubehörteile und Betriebsmittel

Verwenden Sie bei der Arbeit mit pneumatischen Werkzeugen nur Verbindungselemente wie Klammern oder Nägel, die für pneumatische Werkzeuge bestimmt sind. Verwenden Sie keine gewöhnlichen Nägel oder Klammern, selbst wenn deren Größe passt oder die Elemente in das Werkzeug montiert werden können. Verwenden Sie keine Klammern in den Werkzeugen, die nur zum Nageln geeignet sind. Verwenden Sie keine Nägel in den Werkzeugen, die nur für Klammern geeignet sind.

Trennen Sie das Gerät von der Versorgung, z. B. von der Druckluft, bevor Sie die Zubehörteile ändern/austauschen, vor dem Kontakt mit dem Werkzeug oder vor jeder Einstellarbeiten.

Verwenden Sie nur Größen und Arten von Zubehör, die vom Hersteller zugelassen sind.

Verwenden Sie nur die vom Werkzeughersteller empfohlenen Schmiermittel.

Die Spezifikation der Verbindungselemente muss mit der in der Anleitung angegebenen übereinstimmen.

Gefährdungen am Arbeitsplatz

Ausrutschen, Stolpern und Stürzen sind die Hauptursachen für Verletzungen am Arbeitsplatz. Beachten Sie die rutschigen Ober-

flächen, die durch die Verwendung des Werkzeugs verursacht werden, sowie die Stolpergefahr durch den Luftschlauch. Gehen Sie mit besonderer Sorgfalt in der unbekanntem Umgebung vor. Es können versteckte Gefährdungen durch Elektrizität oder sonstige Versorgungsleitungen bestehen.

Dieses Werkzeug ist nicht für den Gebrauch in Ex-Bereichen bestimmt, und auch nicht elektrisch isoliert.

Stellen Sie sicher, dass keine Elektroleitungen, Gasrohre u. dgl. vorhanden sind, die eine Gefahr bei ihrer Beschädigung durch das Werkzeug herbeiführen können.

Gefährdungen durch Staub und Rauchgase

Führen Sie eine Risikobewertung für Staub- und Rauchgasgefahren. Die Risikobewertung sollte den bei der Verwendung des Werkzeuges entstehenden Staub und die Möglichkeit der Aufwirbelung des vorhandenen Staubs umfassen.

Richten Sie den Luftaustritt des Werkzeuges so aus, dass die Staubaufwirbelungen in staubiger Umgebung minimiert werden.

Im Falle von Staub- oder Rauchgasgefahren hat die Kontrolle am Ort der Emission die Priorität.

Gefährdungen durch Lärm

Eine nicht geschützte starke Lärmexposition kann zur dauerhaften: Behinderung, Hörverlust sowie zu anderen Problemen, wie Hörstörungen (Tinnitus, Brummen usw.) führen.

Es ist daher erforderlich, die Risikobewertung durchzuführen und entsprechende Kontrollmaßnahmen im Zusammenhang mit diesen Gefahren zu treffen.

Entsprechende Kontrollmaßnahmen zur für Risikominderung können solche Maßnahmen, wie die Verwendung von Dämmstoffen zur Verhinderung des „Klingelns“ von Werkstücken, umfassen.

Tragen Sie einen angemessenen Gehörschutz.

Betreiben und warten Sie das Werkzeug nach den Hinweisen in dieser Anleitung, um unnötige Lärmbelästigung zu vermeiden.

Wenn das Werkzeug mit einem Schalldämpfer ausgestattet ist, vergewissern Sie sich immer, dass er installiert und in gutem Zustand ist, wenn das Werkzeug verwendet wird.

Gefährdungen durch Vibrationen

Überprüfen Sie den in der Bedienungsanleitung angegebenen Vibrationsgrad des Werkzeugs. Überprüfen Sie den für die Arbeit im Einsatzland des Werkzeugs akzeptablen Vibrationsgrad. Überprüfen Sie das Werkzeug regelmäßig auf lose Verbindungen.

Lose befestigte Teile des Werkzeugs können Vibrationen, die auf die Hände des Bedieners übertragen werden, verstärken. Wenn es nicht möglich ist, die Vibrationen des Werkzeugs weiter zu minimieren, verwenden Sie stoßdämpfende Polster für Griffe oder persönliche Schutzausrüstung, die Vibrationen, die auf die Hände des Bedieners übertragen werden, reduziert, z. B. spezielle Handschuhe. Vor Arbeitsbeginn ist eine Risikobewertung durchzuführen und entsprechende Kontrollen einzuleiten.

Die Vibrationsexposition kann zur Schädigung des Nervensystems und des Kreislaufes der Hände und Arme führen.

Tragen Sie bei niedrigen Temperaturen warme Kleidung, halten Sie die Hände warm und trocken.

Wenn Sie Taubheitsgefühl, Kribbeln, Schmerzen oder Weißfärbung der Finger oder Hände beobachten, suchen Sie einen Arzt auf, der Sie über allgemeine Aktivitäten informiert.

Betreiben und warten Sie das Werkzeug wie in dieser Anleitung beschrieben, um unnötigen Anstieg der Vibrationen zu vermeiden.

Halten Sie das Werkzeug mit einem leichten, aber sicheren Griff, da das Risiko von Vibrationen in der Regel größer ist, wenn die Griffkraft größer ist.

Zusätzliche Sicherheitshinweise für Druckluftwerkzeuge

Die Druckluft kann ernsthafte Verletzungen verursachen.

Schließen Sie immer die Druckluftversorgung und trennen Sie das Werkzeug von der Druckluftversorgung, wenn es nicht verwendet wird.

Trennen Sie das Werkzeug immer von der Druckluftversorgung, bevor Sie das Zubehör austauschen, Einstellungen und/oder Reparaturen durchführen, wenn Sie sich vom Arbeitsbereich in einen anderen Bereich bewegen.

Halten Sie Ihre Finger vom Auslöser fern, wenn Sie das Werkzeug nicht benutzen und wenn Sie sich von einer Arbeitsposition in eine andere bewegen.

Druckluftstrom niemals gegen sich selbst oder gegen andere Personen richten.

Plötzliches, unerwartetes Bewegungen der Schläuche kann ernsthafte Verletzungen verursachen. Überprüfen Sie immer, dass keine Schläuche oder Kupplungen beschädigt oder lose sind.

Das Druckluftwerkzeug niemals am Schlauch tragen. Das Druckluftwerkzeug niemals am Schlauch ziehen.

Überschreiten Sie bei der Arbeit mit pneumatischen Werkzeugen nicht den maximalen Arbeitsdruck Ps max.

Druckluftwerkzeuge sollten nur mit Druckluft mit dem niedrigsten Druck versorgt werden, der im Arbeitsprozess erforderlich ist, um Lärm und Vibrationen zu reduzieren und den Verschleiß zu minimieren.

Die Verwendung von Sauerstoff oder brennbaren Gasen zum Betrieb von Druckluftwerkzeugen stellt eine Brand- und Explosionsgefahr dar.

Seien Sie vorsichtig, wenn Sie Druckluftwerkzeuge verwenden, da das Werkzeug abkühlen kann, was sich auf den Griff und die Steuerung auswirkt.

NUTZUNGSBEDINGUNGEN

Man muss sich davon überzeugen, ob die Druckluftquelle die Erzeugung des entsprechenden Betriebsdruckes ermöglicht. Bei einem zu hohen Druck der zugeführten Luft ist ein Druckminderer zusammen mit einem Sicherheitsventil zu verwenden. Das Druckluftwerkzeug ist durch ein Filter- und Schmiersystem zu speisen, weil dies gleichzeitig die Sauberkeit und die Befeuchtung der Luft mit Öl absichert. Der Zustand des Filters und des Schmiersystems muss vor jedem Gebrauch überprüft werden und eventuell ist der Filter zu reinigen oder Öl im Schmiersystem aufzufüllen. Somit wird die richtige Nutzung des Werkzeuges gewährleistet und verlängert die Haltbarkeit.

In den Werkzeugen können nur solche Verbindungselemente verwendet werden, die in der Bedienanleitung angegeben sind. Das Werkzeug zum Einschlagen der Verbindungselemente sowie die in der Bedienanleitung angegebenen Verbindungselemente betrachtet man als ein System in Bezug auf die Sicherheit.

Zum Anschließen des Werkzeuges an das Druckluftsystem sind sog. Schnellverschraubungen zu verwenden und das Werkzeug selbst sollte eine montierte, nicht abdichtende Schraubverbindung haben, damit nach dem Abschalten keine Druckluft im Werkzeug verbleibt.

Für die Druckluftversorgung des Werkzeuges sind weder Sauerstoff noch andere brennbare Gase zu verwenden.

Die Werkzeuge sind nur an ein solches Druckluftversorgungssystem anzuschließen, in dem der Druck den Maximalwert nicht um mehr als 10% überschreiten kann. Bei höheren Drücken muss man ein Druckminderventil, zusammen mit dem hinter ihm installierten Sicherheitsventil, verwenden. Für eine Reparatur der Werkzeuge sind nur Originalersatzteile einzusetzen, die vom Hersteller oder seinem Handelsvertreter bereitgestellt werden. Reparaturen sind ausschließlich von durch den Hersteller dazu befugten Spezialisten auszuführen. ACHTUNG! Als Spezialisten bezeichnet man Personen, die im Ergebnis einer beruflichen Weiterbildung oder an Hand der Erfahrung über ein ausreichendes Wissen zu den Werkzeugen zum Einschlagen von Verbindungselementen sowie eine genügende Kenntnis der entsprechenden Arbeitsschutzvorschriften und der Vorschriften zur Vorbeugung von Unfällen, der Direktiven und allgemein angenommener technischer Vorschriften (z.B. der Normen von CEN und CENELEC) haben, um die Sicherheitsbedingungen für den Betrieb der Werkzeuge zum Einschlagen von Verbindungselementen bewerten zu können.

Die Stützgestelle für das Werkzeug, die zum Beispiel auf dem Arbeitstisch montiert sind, müssen durch den Gestellhersteller so projektiert und gefertigt werden, damit man das Werkzeug sicher, entsprechend seinem Verwendungszweck, montieren kann und es dabei nicht beschädigt, verformt oder verlagert wird.

Für die Wartungsarbeiten sind nur die in der Anleitung aufgeführten Schmiermittel zu verwenden.

Werkzeuge zum Einschlagen von Verbindungselementen mit Stoßbetätigung oder ständiger Stoßbetätigung, die mit dem Symbol „Nicht auf Gerüsten und Leitern verwenden!“ gekennzeichnet sind, dürfen für diese bestimmten Anwendungen nicht eingesetzt werden. Zum Beispiel, wenn der Wechsel einer Einschlagstelle die Verwendung von Gerüsten, Treppen, Leitern oder leiterähnlichen wie z.B. Dachlatten erforderlich macht, zum Schließen von Kisten oder Körben, zum Befestigen der Transportsicherheitsysteme, z.B. auf Fahrzeugen und Waggons.

Die angegebenen Lärmwerte sind charakteristische Werte für das Werkzeug und betreffen nicht den emittierten Lärm am Einsatzort. Der Lärm am Einsatzort wird z.B. vom Arbeitsumfeld, dem zu bearbeitenden Gegenstand und der Unterstützung des zu bearbeitenden Gegenstands abhängen. In Abhängigkeit von den Bedingungen am Arbeitsplatz und der Form des zu bearbeitenden Gegenstands kann es notwendig sein, dass individuelle Lärmschutzmittel verwendet werden müssen, und zwar solche, wie die Anordnung der zur Bearbeitung vorgesehenen Gegenstände auf Schalldämpfern sowie das Andrücken oder die Abdeckung der bearbeitenden Gegenstände. Die Druckregelung erfolgt bis zum für die Ausführung der Arbeiten ausreichenden Mindestwert. In speziellen Fällen ist das Tragen von Gehörschützern notwendig.

Die angegebenen Schwingungswerte sind charakteristisch für das Werkzeug und kennzeichnen nicht die Einwirkungen auf das System Hand – Schulter während des Gebrauchs des Werkzeuges. Jede Einwirkung auf das System Hand – Schulter bei der Handhabung des Werkzeuges wird z.B. von der Kraft des Griffes, der Anpresskraft, der Arbeitsrichtung, der geregelten Stromversorgung, dem zu bearbeitenden Gegenstand oder seiner Unterstützung abhängen.

Vor jeder Operation ist zu prüfen, ob der Sicherungs- und Auslösemechanismus richtig funktionieren und ob alle Schrauben und Muttern fest angezogen sind. Im Werkzeug selbst sind ohne Vollmacht des Herstellers keine Veränderungen vorzunehmen. Keine Teile des Werkzeuges, wie die Sicherung, demontieren, weder noch zu verursachen, dass sie nicht funktionieren.

Des weiteren sind keine „plötzlichen Reparaturen“ ohne richtiges Werkzeug und Ausrüstung durchzuführen.

Es wird empfohlen, dass das Werkzeug in regelmäßigen Zeitabständen entsprechend der Bedienanleitung des Herstellers gewartet wird.

Weitere Schwächungen oder Beschädigungen des Werkzeugs sind ebenso zu vermeiden, wie zum Beispiel durch: Lochen oder Gravieren, Einführung von durch den Hersteller nicht genehmigten Veränderungen, Führen auf Schablonen aus hartem Material z.B. Stahl, auf den Fußboden fallenlassen oder stoßen, die Verwendung des Gerätes als Hammer, das Anlegen irgendwelcher Art von übermäßiger Kraft.

Das Gerät, das in Betrieb ist, darf niemals auf die eigene oder eine andere Person gerichtet werden.

Während des Betriebes ist das Werkzeug so zu halten, damit es zu keinen Verletzungen des Kopfes oder des Körpers beim eventuellen Abprallen kommen kann, das durch Störungen in der Stromversorgung oder zu hartem Material innerhalb des zu bearbeitenden Gegenstandes hervorgerufen wurde.

Das Werkzeug darf nicht in Richtung eines Freiraumes gestartet werden. Dadurch vermeidet man Gefahren, die durch frei herumfliegende Verbindungselemente oder aber auch durch einen Überdruck im Werkzeug hervorgerufen werden.

Während des Transportierens ist das Werkzeug vom Stromversorgungssystem zu trennen, besonders dann, wenn die Verwendung von Leitern oder die Einnahme untypischer Positionen bei der Bewegung erforderlich sind. Am Arbeitsort selbst ist das Werkzeug nur am Griff und niemals mit eingedrücktem Auslöser festzuhalten.

Stets sind die Bedingungen am Arbeitsort zu beachten. Die Verbindungselemente können dünne zu bearbeitende Gegenstände durchdringen und von der Ecke oder Kante des Gegenstandes abrutschen und somit Menschen gefährden.

Für die persönliche Sicherheit sollte man Schutzausrüstung tragen, wie Gehör- oder Augenschutz.

NUTZUNG DES WERKZEUGES

Vor jedem Gebrauch des Werkzeuges muss man sich vergewissern, dass kein Element des Druckluftsystems beschädigt ist. Wird eine Beschädigung festgestellt, so sind diese Elemente des Druckluftsystems unverzüglich gegen neue unbeschädigte auszutauschen.

Vor jeder Anwendung des Druckluftsystems ist die kondensierte Feuchtigkeit innerhalb des Werkzeuges, Kompressors und der Leitungen zu trocknen.

Anschluss an das Druckluftsystem

Einige Öltropfen der Sorte SAE 10 in den Drucklufteintritt einfüllen.

Entsprechendes Endstück am Drucklufteintrittsgewinde sicher und zuverlässig schrauben, um den Druckluftschlauch anschließen zu können (II). Sicherstellen, dass der Werkzeugmagaziner leer ist, sonst Magaziner entleeren. Dadurch wird die Gefahr durch unerwartet geschleuderte Verbindungselemente verhindert.

Auf der Abbildung wird der empfohlene Anschluss am Druckluftsystem erläutert, damit das Werkzeug am wirksamsten gebraucht und seine Lebensdauer verlängert werden (IV).

Werkzeug am Druckluftsystem mit dem Druckluftschlauch mit dem Durchmesser laut der Tabelle anschließen. Sicherstellen, dass die Druckfestigkeit des Schlauches mindestens 13,8 bar beträgt.

Kann die Druckluftaustrittsrichtung im Werkzeug verändert werden, ist die Druckluft fern vom Bediener zu richten. Durch eine anhaltende Druckluftexposition kann die betroffene Körperpartie unterkühlt werden, was zu ernsthaften Verletzungen führen kann. Anschluss auf korrekte Funktion prüfen, dazu Werkzeugaustritt gegen ein Stück Holz oder Holzwerkstoff richten und den Auslöseknopf mehrmals betätigen.

Magaziner befüllen (V)

Achtung! Magaziner nur dann befüllen, wenn das Werkzeug nicht an der Druckluftversorgung angeschlossen ist.

Nur Verbindungselemente gemäß der Bedienungsanleitung verwenden.

Werkzeug beim Befüllen des Magaziners so halten, dass der Austritt nicht auf den Bediener oder andere Personen gerichtet ist. Auslöseknopf beim Befüllen des Magaziners nicht berühren.

Magazinerverschluss drücken und Vorschubstange herausziehen.

Verbindungselementset einführen und Vorschubstange so bewegen, dass sie die Verbindungselemente bis an die Magazinerstirnfläche drückt und mit dem Verschluss gesichert wird.

Magaziner nicht mit Verbindungselementen unterschiedlicher Art und Größe zugleich befüllen.

Werkzeugeinsatz

Das Werkzeug hat keine Auslöseknopfsicherung, d.h. durch jede Betätigung des Auslöseknopfes wird einzelnes Verbindungselement jeweils ausgestoßen. Weiteres Einschlagen ist erst möglich, wenn der Auslöseknopf in die neutrale Lage losgelassen und wieder betätigt wird.

Werkzeug an der Befestigungsstelle ansetzen und Auslöseknopf betätigen (VI).

Werden die Verbindungselemente zu tief eingeschlagen, muss der Systemdruck alle 0,05 MPa reduziert werden, bis gewünschte Arbeitsergebnisse erreicht werden.

Werden die Verbindungselemente zu wenig eingeschlagen, muss der Systemdruck alle 0,05 MPa erhöht werden, bis gewünschte Arbeitsergebnisse erreicht werden. Maximalen, für jeweiliges Werkzeug festgelegten Druck nicht überschreiten. Es wird empfohlen, für die jeweilige Arbeit den möglichst niedrigen Druck einzustellen, um Energie einzusparen, die Lärmemission zu reduzieren, den Werkzeugverschleiß zu minimieren und die Arbeitssicherheit zu erhöhen.

WARTUNG

Niemals Benzin, Lösungsmittel oder eine andere brennbare Flüssigkeit zum Reinigen des Werkzeuges verwenden. Die Dämpfe können sich entzünden und eine Explosion des Werkzeuges sowie ernsthafte Verletzungen hervorrufen. Die für die Reinigung des Werkzeuggriffes und des Gehäuses verwendeten Lösungsmittel können zum Erweichen der Dichtungen führen. Das Werkzeug ist vor Beginn der Arbeiten genau auszutrocknen.

Wenn irgendwelche Unregelmäßigkeiten in der Funktion des Werkzeuges festgestellt werden, ist es sofort vom Druckluftsystem zu trennen. Alle Elemente des Druckluftsystems müssen vor Verunreinigungen geschützt sein. Verunreinigungen, die in das Druckluftsystem gelangen, können das Werkzeug und andere Elemente des Druckluftsystems zerstören.

Wartung des Werkzeuges vor jedem Gebrauch

Das Werkzeug vom Druckluftsystem abtrennen.

Vor jedem Gebrauch ist durch den Lufterlass eine geringe Menge Konservierungsmittel (z.B. WD-40) zu geben.

Danach ist das Werkzeug an das Druckluftsystem anzuschließen und für ca. 30 Sekunden in Betrieb zu nehmen. Dadurch wird die Konservierungsflüssigkeit im Innern des Werkzeuges gut verteilt und es gereinigt.

Jetzt ist das Werkzeug erneut vom Druckluftsystem zu trennen.

Eine geringe Menge des Öles SAE 10 ist durch die Lufterlassöffnung und auch durch die für diesen Zweck bestimmten Öffnungen zu geben. Empfohlen wird die Verwendung des Öles SAE 10, das für die Wartung und Pflege von Druckluftwerkzeugen bestimmt ist. Danach ist das Werkzeug anzuschließen und für kurze Zeit in Betrieb zu nehmen.

Hinweis! WD-40 ist kein geeignetes Schmieröl.

Überschüssiges Öl, das aus den Auslassöffnungen ausgetreten ist, muss man aufwischen, weil eventuelles Restöl die Dichtungen des Werkzeuges beschädigen kann.

Sonstige Wartungsarbeiten

Vor jedem Gebrauch des Werkzeuges ist zu überprüfen, ob auf dem Werkzeug Spuren von Beschädigungen sichtbar sind. Mitnehmer, Werkzeuggriffe und die Spindeln sind stets sauber zu halten.

Jeweils nach 6 Monaten oder 100 Betriebsstunden ist das Werkzeug qualifiziertem Personal in einer Reparaturwerkstatt zur Durchsicht zu übergeben. Wenn das Werkzeug ohne die Anwendung des empfohlenen Druckluftsystems genutzt wurde, ist die Häufigkeit der Werkzeugdurchsichten zu erhöhen.

Beseitigung der Mängel

Nach dem irgendein Mangel entdeckt wurde, ist die Nutzung des Werkzeuges zu unterbrechen. Das Arbeiten mit nicht funktionsgerechtem Werkzeug kann zu Verletzungen führen. Sämtliche Reparaturen oder der Austausch von Elementen des Werkzeuges müssen durch qualifiziertes Personal in einem dazu befugtem Reparaturbetrieb ausgeführt werden.

Mangel	Mögliche Lösung
Luft wird durch die Schlitzlöcher an der Spitze des Werkzeuges oder in der Nähe des Auslösers herausgeblasen	Es ist zu überprüfen, ob die Schrauben locker sind. Ebenso ist der Zustand der Dichtungen zu prüfen.
Das Werkzeug startet nicht oder arbeitet zu langsam.	Der Kompressor sichert nicht die entsprechende Luftzufuhr. Das Gerät ist an einen leistungsfähigeren Kompressor anzuschließen. Ungenügende Schmierung. Den Zustand der Dichtungen prüfen.
Oftmalige Verklemmungen des Werkzeuges.	Nicht geeignete oder beschädigte Verbindungselemente. Das Magazin ist verschmutzt und gewährleistet nicht eine richtige Ausgabe der Verbindungselemente.
Ungenügende Leistung	Man muss sich davon überzeugen, ob die im Besitz befindlichen Schläuche einen Innendurchmesser mindestens wie in der Tabelle angegeben haben. Die Druckeinstellung ist zu prüfen, ob sie auf den Maximalwert eingestellt ist. Weiterhin ist zu prüfen, ob das Werkzeug entsprechend gesäubert und geschmiert ist. Wenn man nichts feststellen kann, ist das Werkzeug an die Reparaturwerkstatt zu übergeben.

Nach der Beendigung der Arbeit soll man Gehäuse, Lüftungsschlitze, Schalter, Zusatzhandgriff und Bedeckungen z.B. mit dem Druckluftstrahl (vom Druck nicht größer als 0,3 MPa), Pinsel oder trockenen Lappen ohne Benutzung von Chemiemitteln und Reinigungsflüssigkeiten reinigen. Die Werkzeuge und Handgriffe soll man mit dem sauberen, trockenen Lappen reinigen.

Verschlossene Werkzeuge sind Sekundärrohstoffe – sie dürfen nicht in die Abfallbehälter für den Hausmüll geworfen werden, da sie gesundheits- und umweltgefährdende Stoffe enthalten. Wir bitten um Ihre aktive Mithilfe beim sparsamen Wirtschaften mit natürlichen Ressourcen und dem Umweltschutz, in dem Sie das verschlossene Gerät dem Sammelpunkt für verbrauchte Anlagen und Geräte übergeben. Um die Menge der beseitigten Abfälle zu begrenzen, ist ihre erneute Verwendung, Recycling oder Wiederverwertung in einer anderen Form notwendig.

ХАРАКТЕРИСТИКА УСТРОЙСТВА

Пневматическая гвоздильная машина – устройство, питающееся струей сжатого воздуха под соответствующим давлением. С помощью гвоздей и шпиков облегчается проведение работ по соединению элементов. Правильная, безотказная и безопасная работа устройства зависит от его правильной эксплуатации, в связи с чем:

Перед началом работы с устройством необходимо подробно ознакомиться с инструкцией и сбросить ее.

Поставщик не отвечает за ущерб и телесные повреждения, нанесенные вследствие пользования устройством вопреки его назначению, несоблюдения правил безопасности и указаний из настоящей инструкции. Пользование устройством вопреки его назначению вызывает потерю гарантийных прав потребителя.

ОСНАЩЕНИЕ

Гвоздильная машина оснащена соединителем для присоединения ее к пневматической системе.

ТЕХНИЧЕСКИЕ ДАННЫЕ

Параметр	Единица измерения	Значение
Номер по каталогу		УТ-09201
Вес	[kg]	0,9
Диаметр воздушного соединителя (PT)	["]	6,3 / 1,4
Диаметр шланга подачи воздуха (внутренний)	["]	10 / 3/8
Емкость магазина	[шт.]	100
Тип соединительных элементов		сшивки
Длина соединительных элементов	[mm]	6 - 16
Размер соединительных элементов		рисунок III
Максимальное рабочее давление $p_{s, max}$	[bar]	7
Рекомендованное рабочее давление	[bar]	4 - 7
Акустическое давление (EN 12549)	[dB(A)]	96,4 ± 2,5
Акустическая мощность (EN 12549)	[dB(A)]	113,6 ± 2,5
Колесания (EN ISO 8662-11)	[m/s ²]	6,058 ± 1,5

ОБЩИЕ ПРАВИЛА ТЕХНИКИ БЕЗОПАСНОСТИ

Держите пальцы подальше от спускового крючка, когда не используете этот инструмент и когда вы переходите из одного рабочего положения в другое.

Много различных угроз. Перед подключением, отключением, зарядкой, эксплуатацией, обслуживанием, заменой принадлежностей или работой рядом с инструментом тщательно ознакомьтесь с инструкциями по технике безопасности. Несоблюдение этого требования может привести к серьезным травмам.

Держите все конечности и другие части тела подальше от направления выталкивания крепежной детали и убедитесь, что крепежная деталь не может пробить заготовку и попасть в часть тела.

При использовании инструмента помните, что соединительный элемент может отскочить и привести к травме.

Надежно держите инструмент и будьте готовы справиться с отбросом.

Только операторы с технической квалификацией могут использовать инструмент для забивания крепежных деталей.

Не изменяйте инструмент для забивания крепежных деталей. Модификации могут снизить эффективность мер безопасности и увеличить риск для оператора и/или постороннего лица.

Не выбрасывайте инструкции по технике безопасности.

Не используйте инструмент, если он поврежден.

Будьте осторожны при обращении с крепежными деталями, особенно во время зарядки и разрядки, так как они имеют острые концы, которые могут привести к травме.

Всегда проверяйте инструмент на наличие поврежденных, плохо соединенных или изношенных деталей перед использованием.

Не тянитесь с инструментом слишком далеко. Используйте только в безопасных рабочих условиях. Всегда сохраняйте правильное положение и равновесие.

Держите посторонних подальше от рабочего места (при работе в зоне, где есть вероятность, что будут проходить люди). Четко обозначьте свою рабочую зону.

Никогда не направляйте инструмент на себя или на других людей.

Носите только те перчатки, которые обеспечивают надлежащую чувствительность и безопасный контроль спускового курка и любых регулировочных устройств.
 Всегда используйте дополнительную ручку (если имеется).

Угроза, создаваемая снарядами

Инструмент для забивания крепежных элементов должен быть отсоединен при разрядке крепежа, выполнении регулировок, удалении заклинивания или замене принадлежностей.

Во время работы необходимо следить за тем, чтобы крепежные детали правильно входили в материал и не отклонялись/не отбрасывались в сторону оператора и/или посторонних лиц.

Во время работы из заготовки и системы крепления/сортировки могут высвобождаться загрязняющие вещества.

При работе с инструментом всегда надевайте ударопрочные средства защиты глаз с боковыми щитками.

Оператор оценивает риск для окружающих.

Следует соблюдать осторожность с инструментами, которые не соприкасаются с заготовкой, так как они могут быть случайно выстрелены и травмировать оператора и/или посторонних.

Убедитесь, что инструмент всегда надежно прикреплен к заготовке и не может соскользнуть.

Угрозы при работе

Держите инструмент правильно: будьте готовы противодействовать нормальным или внезапным движениям, таким как отдача.

Поддерживайте устойчивое положение тела и равновесие.

Носите соответствующие защитные очки и соответствующие перчатки и защитную одежду.

Необходимо носить надлежащие средства защиты органов слуха.

Используйте правильный источник энергии в соответствии с инструкцией.

Инструмент можно использовать только для вбивания крепежных деталей в поверхности и материалы, изготовленные из древесины и древесных материалов. Запрещается использовать инструмент для погружения крепежа в твердые материалы, такие как металл, бетон или другие материалы с аналогичной твердостью.

При работе на транспортных средствах или мобильных платформах всегда должны быть приняты меры безопасности для предотвращения травм и опасностей для оператора и посторонних лиц. Запрещается работать во время движения транспортных средств или платформ.

Инструмент работает в режиме высвобождения в момент контакта. Это означает, что крепежная деталь вводится во время контакта с заготовкой во время нажатия на спусковой крючок. При работе с постоянно нажатым спусковым крючком, обратите особое внимание на место вбивания крепежа. Не спешите и следите за тем, чтобы место вбивания не было твердым материалом, от которого может отскочить соединительный элемент. Соблюдайте особую осторожность, чтобы не вбить соединительный элемент в тело. Этот режим эксплуатации не должен использоваться для закрытия ящиков и коробок и для регулировки транспортных систем безопасности на прицепах и погрузочных ящиках.

Риски, связанные с повторяющимися движениями

При использовании инструмента оператор должен сохранять соответствующее, но эргономичное положение. Поддерживайте устойчивое положение и избегайте неудобных позиций или потери равновесия.

Если оператор испытывает такие симптомы, как: постоянный или повторяющийся дискомфорт, боль, ноющая боль, покалывание, онемение, жжение или скованность, эти предупреждающие признаки не следует игнорировать. Оператор должен проконсультироваться с квалифицированным медицинским работником для принятия общих мер.

Несмотря на безопасную конструкцию машины, существует остаточный риск, связанный с выполнением повторяющихся движений во время работы. Необходимо соблюдать принцип, согласно которому во время работы повторяющиеся движения выполняются с частотой менее 2 раз в минуту. Усилие, прилагаемое к инструменту, не должно превышать 250 Н для профессионального использования и 184 Н для бытового использования. См. EN 1005-3 и EN 1005-4 для получения более подробной информации о рабочем времени и силах.

Оператор или его работодатель должны проводить оценку риска повторяющихся движений во время работы. Любая оценка риска должна быть сосредоточена на расстройствах опорно-двигательного аппарата и основываться в первую очередь на предположении, что снижение усталости от работы принесет эффект в виде снижения расстройств.

Опасности, связанные с принадлежностями и расходными материалами

Для пневматических инструментов используйте только крепежные детали, такие как скобы или гвозди, предназначенными для работы с пневматическими инструментами. Не используйте обычные гвозди или скобы, даже если их размеры соответствуют или могут быть установлены в инструменте. Не используйте скобы в инструментах, предназначенных только для забивания гвоздей. Не используйте гвозди в инструментах, приспособленных только для забивания скоб.

Отключите питание инструмента, например, воздух, перед заменой/заменой принадлежностей, например, при контакте с заготовкой или выполнении любых регулировок.

Используйте только те размеры и типы принадлежностей, которые разрешены производителем.

Используйте только смазочные материалы, рекомендованные производителем инструмента.

Спецификация крепежных деталей должна соответствовать спецификации, приведенной в руководстве.

Опасности в рабочей зоне

Поскальзывания, спотыкания и падения являются основными причинами травм на рабочем месте. Помните о скользких поверхностях, вызванных использованием инструмента, а также об опасности спотыкания на воздушном шланге.

Соблюдайте особую осторожность в неизвестном окружении. Могут быть скрытые опасности, такие как электрическая сеть или другие инженерные сети.

Пневматический инструмент не предназначен для применения во взрывоопасных зонах, он не изолирован от контакта с электроэнергией.

Убедитесь в том, что нет никаких электрических кабелей, труб газоснабжения и т. п., которые могут привести к опасности в случае их повреждения при использовании инструмента.

Опасность, связанная с пылью и выхлопами

Проведите оценку рисков, связанных с пылью и выхлопными газами. Оценка риска должна включать оценку воздействия пыли, образующейся при использовании инструмента, и возможности поднять осевшую пыль.

Направьте воздуховыпускное отверстие инструмента таким образом, чтобы свести к минимуму поднятие пыли в пыльной среде.

В случае возникновения опасности пыли или выхлопных газов приоритетом является их контроль в точке выброса.

Риски, связанные с шумом

Воздействие высокого уровня шума может привести к необратимой инвалидности, потере слуха и другим проблемам, таким как шум в ушах (звон, жужжание, свист или гул в ушах).

Необходима оценка риска и внедрение соответствующих мер контроля в отношении этих опасностей.

Соответствующие меры контроля для снижения риска могут включать такие действия, как: применение материалов для глушения шума и предотвращения «звона» обрабатываемой заготовки.

Используйте надлежащие средства защиты органов слуха.

Эксплуатируйте и обслуживайте инструмент, как рекомендовано в этом руководстве, чтобы предотвратить ненужное увеличение уровня шума.

Если инструмент оснащен глушителем, всегда убедитесь, что он на месте и в хорошем состоянии, когда инструмент используется.

Опасность вибрации

Проверьте уровень вибрации инструмента, указанный в руководстве по эксплуатации. Проверьте уровень вибрации, приемлемый для работы в стране использования инструмента. Регулярно проверяйте инструмент на наличие ослабленных соединений. Слабо закрепленные части инструмента могут увеличивать вибрации, передаваемые на руки оператора. Если невозможно дополнительно минимизировать вибрации инструмента, используйте амортизирующие накладки на ручки или средства индивидуальной защиты, которые уменьшают вибрации, передаваемые на руки оператора, например, специальные перчатки. Перед началом работы необходимо провести оценку рисков и внедрить соответствующие меры контроля.

Воздействие вибрации может вызвать постоянное повреждение нервов и кровоснабжения рук и предплечий.

Носите теплую одежду при работе при низких температурах, позаботьтесь, чтобы руки были теплыми и сухими.

Если у вас появится онемение, покалывание, боль или отбеливание кожи пальцев или рук, обратитесь к квалифицированному специалисту по гигиене труда.

Эксплуатируйте и обслуживайте инструмент, как рекомендовано в этом руководстве, чтобы предотвратить ненужное увеличение уровня вибрации.

Держите инструмент легко, но надежно, так как риск вибрации обычно больше, когда сила захвата больше.

Дополнительные инструкции по технике безопасности для пневматического инструмента

Удар, нанесенный сжатым воздухом, может привести к серьезным травмам.

Всегда закрывайте подачу воздуха и отключайте устройство от системы подачи воздуха, когда оно не используется.

Всегда отсоединяйте инструмент от подачи сжатого воздуха перед заменой принадлежностей, регулировкой и/или ремонтом при перемещении из рабочей зоны в другую.

Держите пальцы подальше от спускового крючка, когда не используете инструмент и перемещаетесь из одного рабочего места в другое.

Никогда не направляйте сжатый воздух на себя или кого-либо другого.

Внезапное, неожиданное перемещение шлангов может привести к серьезным травмам. Всегда проводите контроль на наличие поврежденных или ослабленных шлангов или соединений.

Никогда не переносите пневматический инструмент, держа его за шланг. Никогда не тяните пневматический инструмент за шланг.

При использовании пневматических инструментов не превышайте максимальное рабочее давление $P_s \max$.

Пневматические инструменты должны питаться только сжатым воздухом при минимальном давлении, необходимым в процессе работы, чтобы уменьшить уровень шума и вибрации и свести к минимуму износ.

Использование кислорода или легковоспламеняющихся газов для управления пневматическими инструментами пред-

ставляет опасность пожара и взрыва.

Будьте осторожны при использовании пневматических инструментов, так как инструмент может остыть, влияя на захват и контроль.

ЭКСПЛУАТАЦИОННЫЕ УСЛОВИЯ

Необходимо убедиться в том, что источник сжатого воздуха обеспечивает надлежащее рабочее давление. В случае чрезмерного давления в системе питания следует воспользоваться редуктором с предохранительным клапаном. Устройство следует подключить к пневматической системе через фильтр и масленку. Это обеспечивает чистоту и одновременно увлажнение воздуха маслом. Состояние фильтра и масленки необходимо проверять перед каждым пуском и в случае потребности очистить фильтр или добавить масла в масленку. Это обеспечивает надлежащую эксплуатацию устройства и повышает его живучесть.

В устройствах могут применяться исключительно соединительные элементы, указанные в потребительской инструкции. Устройство для забивания соединительных элементов и соединительные элементы, указанные в потребительской инструкции, с точки зрения правил трудовой безопасности считаются одной системой.

Чтобы подключить устройство к пневматической системе, следует воспользоваться быстрозакрепляющимися присоединителями, а в устройстве должен быть установлен неуплотняющий ввинчиваемый присоединитель, чтобы после отключения от системы в нем не оставался сжатый воздух.

Устройство не может питаться кислородом и другими горючими газами.

Устройство следует подключать только к такой системе питания, в которой исключено превышение давления более, чем на 10% максимального значения. В случае более высокого давления следует воспользоваться редукционным клапаном с установленным предохранительным клапаном.

Во время ремонта следует пользоваться исключительно оригинальными запасными частями, рекомендованными производителем или его представителем. Ремонт должны проводить специалисты, уполномоченные производителем. **ВНИМАНИЕ!** Специалистами считаются лица, которые благодаря профессиональному обучению или опыту имеют достаточный уровень знаний по устройствам для забивания соединительных элементов и надлежащим образом ознакомились с соответствующими правилами трудовой безопасности, мерами по предотвращению несчастных случаев, директивами и общепринятыми техническими положениями (напр., нормами CEN и CENELEC), чтобы они смогли надлежащим образом оценить безопасные условия работы устройств для забивания соединительных элементов.

Опорные стойки устройства, прикрепляемые, напр., к рабочему столу, должны быть разработанными и сделанными их производителем таким образом, чтобы обеспечить безопасную установку устройства согласно его назначению и не допустить его повреждения, деформации или перемещения.

Во время консервации следует пользоваться исключительно смазывающими средствами, указанными в инструкции.

Устройствами для забивания соединительных элементов с контактными пуском или непрерывным контактным пуском, обозначенными символом "Не применять на лесах и на лестницах", не следует пользоваться в определенных случаях, напр.:

-если для того, чтобы забить элемент в другом месте, нужно воспользоваться лесами, лестничными проходами, лестницами или напоминающими лестницы латами на крыше;

-если требуется закрыть ящик или клетку;

-во время установки предохранительных элементов, напр., на автомобилях и вагонах.

Указанные значения силы шума характерны для устройства и не касаются шума, издаваемого на рабочем месте. Сила шума на рабочем месте будет зависеть, напр., от рабочей среды, обрабатываемого предмета, опоры обрабатываемого предмета. В зависимости от условий на рабочем месте, может возникнуть потребность применения индивидуальных средств для ослабления шума, таких, как:

-установка обрабатываемых предметов на опорах, поглощающих звуки;

-прижимание или прикрывание обрабатываемых предметов;

-регулировка давления до минимального уровня, обеспечивающего проведение работ.

В отдельных случаях необходимо воспользоваться средствами защиты слуха.

Указанные значения колебаний характерны для устройства и не означают воздействия на систему рука – плечо во время пользования устройством. Каждое воздействие на систему рука – плечо во время работы устройством будет зависеть, напр., от силы захвата, силы прижима, направления, в котором ведется работа, регулировки подачи энергии, обрабатываемого предмета или опоры обрабатываемого предмета.

Перед каждым пуском необходимо проверить, правильно ли работает механизм предохранителя и пусковой механизм и зафиксированы ли все болты и гайки.

Запрещается менять любые элементы устройства без согласия производителя.

Запрещается снимать любые элементы устройства, напр., предохранитель, чтобы не вызвать их поломку.

Запрещается проводить "внезапные ремонты" без соответствующих инструментов и оснащения.

Рекомендуется регулярно проводить консервацию устройства, соблюдая периодичность, указанную в потребительской инструкции.

Необходимо избегать ослабления или повреждений устройства, вызванных гравированием или перфорацией, изменениями, не согласованными с производителем, ведением по шаблонам из твердого материала, напр., стали, бросанием или толканием по полу, использованием устройством в качестве молотка, применением любой чрезмерной силы.

Строго запрещается наводить работающее устройство на себя или других людей.

Во время работы следует держать устройство таким образом, чтобы не допустить ранений в голову и других телесных повреждений в случаях, когда устройство движется в сторону оператора вследствие перебоев в подаче энергии или столкновения с твердыми элементами внутри обрабатываемого предмета.

Строго запрещается заводить устройство, наводя его на пустое пространство. Благодаря этому предотвращается угроза, вызванная свободно летающими соединительными элементами, а также угроза, вызванная чрезмерным напряжением в устройстве.

Если требуется перенести устройство, следует отключить его от системы питания, особенно в случаях, когда нужно воспользоваться лестницей или принять нестандартную позу во время передвижения. Во время перемещения устройства на рабочем месте следует держать его исключительно за рукоятку и позаботиться о том, чтобы пуск не был нажат.

Необходимо учитывать условия на рабочем месте. Соединительные элементы могут проходить через тонкие обрабатываемые предметы или соскальзывать с углов или краев обрабатываемых предметов, что грозит телесными повреждениями. Необходимо пользоваться средствами личной безопасности для защиты зрения и слуха.

ПОЛЬЗОВАНИЕ УСТРОЙСТВОМ

Перед каждым пуском устройства необходимо убедиться в том, что не повредился ни один элемент пневматической системы. Если обнаружены повреждения, следует немедленно заменить поврежденные элементы системы новыми.

Перед каждым пуском пневматической системы следует осушить влажные частицы, конденсирующиеся внутри устройства, компрессора и шлангов.

Подключение инструмента к пневматической системе

Добавьте несколько капель масла вязкостью SAE 10 во воздухозаборник.

К резьбе воздухозаборника крепко и надежно прикрепите соответствующий наконечник, чтобы обеспечить соединение шланга подачи воздуха (II).

Убедитесь, что магазин инструмента пуст, если нет, то опустошите его. Это позволит избежать опасности, вызванной случайно выталкиваемыми гвоздями.

На рисунке показан рекомендуемый способ подключения инструмента к пневматической системе. Показанный метод обеспечит наиболее эффективное использование инструмента и продлит срок службы инструмента (IV).

Подключите инструмент к пневматической системе с помощью шланга с внутренним диаметром, указанным в таблице. Убедитесь, что шланг имеет прочность не менее 13,8 бар.

Если в изделии можно изменять направление выхода воздуха, направьте его вдали от человеческого тела. Длительное воздействие потока сжатого воздуха может привести к охлаждению того места, на которое попадает поток сжатого воздуха, что может привести к серьезным травмам.

Проверьте правильность соединения и работы, приложив воздухозаборник инструмента к кусочку дерева или деревоподобного материала и, нажав на курок один или два раза.

Заполнение магазина (V)

Внимание! Магазин следует заполнять только при отключённом питании сжатым воздухом.

Разрешается использовать только крепежные элементы, указанные в инструкции по эксплуатации.

Во время заполнения держите инструмент таким образом, чтобы выпуск не был направлен в сторону пользователя или в сторону других людей.

Во время заполнения магазина не держитесь за спусковой крючок.

Нажмите на защелку магазина и вытащите толкатель.

Вставьте ленту гвоздей и протолкните толкатель так, чтобы он протолкнул гвозди к передней части магазина, а потом зафиксируйте с помощью защелки.

Не используйте разные виды и/или разные размеры гвоздей в одной ленте в магазине.

Работа с изделием

Изделие не имеет предохранителя спускового крючка. Это значит, что каждый раз при нажатии спускового крючка будет выпущен один гвоздь. Следующие действия вбивания можно выполнить только после того, как спусковой крючок вернется в нейтральное положение и после очередного его нажатия.

Приложите инструмент к месту вбивания и нажмите спусковой крючок (VI).

В случае, если гвоздь был вбит слишком глубоко, следует уменьшить давление в системе, каждые 0,05 МПа, до получения делаемого эффекта.

Если гвоздь торчит из заготовки, следует увеличить давление в системе, каждые 0,05 МПа, до получения делаемого эффекта. Запрещается превышать максимальное давление для данного инструмента. Для такой работы рекомендуется использование возможно самого низкого давления, что сэкономит электроэнергию, уменьшит шум, уменьшит износ инструмента и увеличит безопасность работы.

КОНСЕРВАЦИЯ

Строго запрещается пользоваться бензином, растворителем или другими горючими жидкостями с целью очистки устройства. Испарения могут зажечься и вызвать взрыв устройства и серьезные телесные повреждения. Растворители, применяемые для очистки патрона и корпуса, могут вызвать ухудшение уплотнения. Старательно высушить устройство перед началом работы.

Если обнаружены любые перебои в работе устройства, немедленно отключить его от пневматической системы.

Все элементы пневматической системы должны быть защищенными от загрязнения. Грязь, проникающая в пневматическую систему, может стать причиной неотвратимой поломки устройства и других элементов пневматической системы.

Консервация устройства перед каждым пуском

Отключить устройство от пневматической системы.

Перед каждым пуском добавить небольшое количество консервирующей жидкости (напр., WD-40) через входное воздушное отверстие.

Подключить устройство к пневматической системе, завести и дать проработать примерно 30 секунд. Консервирующая жидкость попадет во все внутренние части устройства и очистит их.

Снова отключить устройство от пневматической системы.

Добавить небольшое количество масла SAE 10 через входное отверстие и отверстия, предназначенные для этого. Рекомендуется воспользоваться маслом SAE 10, предназначенным для консервации пневматических устройств. Подключить устройство и завести на несколько секунд.

Внимание! Не следует пользоваться WD-40 в качестве смазочного масла.

Вытереть остатки масла, которые вышли через выходные отверстия. Остатки масла могут отрицательно повлиять на уплотнение устройства.

Прочие работы по консервации

Перед каждым пуском устройства необходимо проверить, нет ли на нем видимых следов всяческой повреждений. Хомутики, патроны для инструментов и шпиндели следует содержать в чистоте.

Через каждые 6 месяцев или 100 часов работы следует отдать устройство на осмотр в квалифицированному персоналу ремонтного предприятия. Если устройство работало без рекомендованной системы подачи воздуха, следует проводить осмотры чаще.

Устранение поломок

Необходимо немедленно выключить устройство, если будет обнаружена любая поломка. Работа неисправным устройством может стать причиной телесных повреждений. Всяческую починку или замену элементов устройства должен провести квалифицированный персонал уполномоченного ремонтного предприятия.

Поломка	Что делать
Воздух выходит через щели сверху устройства или возле пуска	Проверить болтовые соединения. Проверить состояние уплотнений.
Устройство не заводится или работает слишком медленно	Компрессор не обеспечивает надлежащей подачи воздуха. Следует подключить устройство к более мощному компрессору. Недостаточная смазка. Проверить состояние уплотнений.
Частые сбои устройства.	Несоответственные или поврежденные соединительные элементы. Магазин грязный и не обеспечивает надлежащей подачи соединительных элементов.
Недостаточная мощность	Убедиться в том, что шланги имеют внутренний диаметр не менее указанного в таблице. Проверить, настроено ли давление на максимально допустимый уровень. Убедиться в том, что устройство чистое и смазанное надлежащим образом. Если это не дает результатов, отдать устройство в ремонт.

После завершения работы корпус, вентиляционные щели, переключатели, дополнительную рукоятку и щитки следует очистить, напр., струей воздуха (давление не более 0,3 МПа), кистью или сухой тряпочкой без применения химических средств и моющих жидкостей. Устройство и зажимы очистить сухой чистой тряпкой.

ХАРАКТЕРИСТИКА ПРИСТРОЮ

Пневматична цвяхова машина – пристрій з живленням струменем компресованого повітря під відповідним тиском. Завдяки користуванню нею полегшується проведення робіт, під час яких потрібно зеднати елементи за допомогою цвяхів та зшивок. Правильна, безвідмовна та безпечна праця пристрою залежить від його правильної експлуатації, у зв'язку з чим:

Перед початком роботи з пристроєм необхідно детально ознайомитися з даною інструкцією та зберегти її.

Постачальник не відповідає за збитки та тілесні ушкодження, спричинені користуванням пристроєм всупереч його призначенню, порушенням правил техніки безпеки та вказівок з даної інструкції. Користування пристроєм всупереч його призначенню викликає також втрату гарантійних прав користувача.

ОСНАЩЕННЯ

Цвяхова машина оснащена зєднувачем для підключення до пневматичної системи.

ТЕХНІЧНІ ДАНІ

Параметр	Вимірювальна одиниця	Значення
Номер за каталогом		УТ-09201
Вага	[kg]	0,9
Діаметр повітряного зєднувача (РТ)	["]	6,3 / 1,4
Діаметр шланга подачі повітря (внутрішній)	["]	10 / 3/8
Місткість магазину	[шт.]	100
Тип зєднувальних елементів		зшивки
Довжина зєднувальних елементів	[mm]	6 - 16
Розмір зєднувальних елементів		малюнок III
Максимальний робочий тиск p_{max}	[bar]	7
Рекомендований робочий тиск	[bar]	4 - 7
Акустичний тиск (EN 12549)	[dB(A)]	96,4 ± 2,5
Акустична потужність (EN 12549)	[dB(A)]	113,6 ± 2,5
Колівання (EN ISO 8662-11)	[m/s ²]	6,058 ± 1,5

ЗАГАЛЬНІ ПРИНЦИПИ БЕЗПЕКИ

Тримайте пальці подалі від спускового гачка, коли не використовуєте цей інструмент і коли переходите з одного робочого положення в інше.

Різноманітні загрози. Перед підключенням, відключенням, завантаженням, експлуатацією, обслуговуванням, зміною аксесуарів або роботою біля інструменту детально ознайомтеся з інструкціями з техніки безпеки. Невиконання цієї рекомендації може призвести до серйозних травм.

Тримайте всі кінцівки та інші частини тіла подалі від напрямку виштовхування кріпильної деталі і переконайтеся, що кріпильна деталь не може пробити заготовку і потрапити в частину тіла.

При використанні інструменту пам'ятайте, що з'єднувальний елемент може відскочити і привести до травми.

Надійно тримайте інструмент і будьте готові впоратися з віддачею.

Тільки оператори з технічної кваліфікацією можуть використовувати інструмент для забивання кріпильних деталей.

Не змінюйте інструмент для вбивання кріпильних деталей. Модифікації можуть знизити ефективність заходів безпеки та збільшити ризик для оператора та/або сторонньої людини.

Не викидайте інструкції з техніки безпеки.

Не використовуйте інструмент, якщо він був пошкоджений.

Будьте обережні при поводженні з деталями кріплення, особливо під час зарядки і розрядки, так як вони мають гострі кінці, які можуть призвести до травми.

Завжди перевіряйте інструмент на пошкоджені, погано з'єднані або зношені деталі перед використанням.

Не тягніться з інструментом надто далеко. Використовуйте лише в безпечних робочих умовах. Завжди підтримуйте правильне положення тіла та рівновагу.

Тримайте сторонніх подалі від робочого місця (при роботі в зоні, де є ймовірність, що будуть проходити люди). Чітко позначте свою робочу зону.

Ніколи не направляйте інструмент на себе або інших людей.

Носіть лише рукавички, які забезпечують належну чутливість та безпечний контроль спускних гачків та будь-яких регулювальних пристроїв.

Завжди використовуйте додаткову ручку (якщо є).

Загроза, створювана снарядами

Інструмент для забивання кріпильних елементів повинен бути від'єднаний при розрядці кріплення, виконанні регулювань, усунуванні заклинювання або заміні аксесуарів.

Під час роботи необхідно стежити за тим, щоб кріпильні деталі правильно входили в матеріал і не відхилялися / не відкидалися в сторону оператора та/або сторонніх осіб.

Під час роботи з заготовлі та системи кріплення / сортування можуть вивільнитися забруднювальні речовини.

Завжди носіть стійкий до ударів захист очей з бічними захисними щитками під час роботи з інструментом.

Оператор оцінює ризик для інших.

Слід дотримуватися обережності з інструментами, які не контактують з заготовкою, оскільки вони можуть бути випадково випущені та травмувати оператора та/або сторонніх осіб.

Переконайтеся, що інструмент завжди надійно прикріплений до заготовки і не може зісковзнути.

Ризики при роботі

Тримайте інструмент належним чином: будьте готові протидіяти звичайним або раптовим рухам, таким як віддача.

Підтримуйте стійке положення тіла і рівновагу.

Одягайте відповідні захисні окуляри та рукавички та захисний одяг.

Необхідно використовувати належні засоби захисту органів слуху.

Використовуйте правильне джерело енергії відповідно до інструкцій.

Інструмент можна використовувати лише для вбивання кріплень у поверхні та матеріали з дерева та деревних матеріалів. Забороняється використовувати інструмент для вбивання кріплень у тверді матеріали, такі як метал, бетон або інші матеріали подібної твердості.

Під час роботи на транспортних засобах або мобільних платформах завжди слід вживати заходів безпеки для запобігання травм та небезпеки для оператора та сторонніх осіб. Забороняється працювати під час руху транспортних засобів або платформ.

Інструмент працює в режимі відключення в момент контакту. Це означає, що кріпильний матеріал приводиться в рух під час контакту з заготовкою під час натискання на спусковий гачок. При роботі з постійно натиснутим спусковим гачком, звертайте особливу увагу на місце вбивання кріпильного елемента. Не поспішайте і стежте за тим, щоб місце вбивання не було твердим матеріалом, від якого може відскочити з'єднувальний елемент. Дотримуйтеся особливої обережності, щоб не вбити з'єднувальний елемент в тіло. Цей режим експлуатації не повинен використовуватися для закриття ящиків і коробок і для регулювання транспортних систем безпеки на причепах і навантажувальних ящиках. на причепи та навантажувальні ящики.

Ризики, пов'язані з повторюваними рухами

При використанні інструменту оператор повинен зберігати відповідне, але ергономічне положення. Підтримуйте стійке положення і уникайте незручних позицій або втрати рівноваги.

Якщо оператор відчуває такі симптоми, як: постійний або періодичний дискомфорт, біль, нищення, біль, поколювання, оніміння, печіння або скутість, ці попереджувальні ознаки не слід ігнорувати. Оператор повинен проконсультуватися з кваліфікованим медичним працівником щодо загальних дій.

Незважаючи на безпечну конструкцію машини, існує залишковий ризик, пов'язаний з виконанням повторюваних рухів під час роботи. Необхідно дотримуватися принципу, що під час роботи повторювані рухи виконуються з частотою менше 2 разів на хвилину. Сила, яка діє на інструмент, не повинна перевищувати 250 Н для професійного використання та 184 Н для побутового використання. Для отримання більш детальної інформації про робочий час та зусилля див. EN 1005-3 та EN 1005-4.

Оператор або його роботодавець повинні провести оцінку ризику повторюваних рухів під час роботи. Будь-яка оцінка ризику повинна бути зосереджена на порушеннях з боку опорно-рухового апарату і базуватися, в першу чергу, на припущенні, що зменшення втоми від роботи принесе ефект у вигляді зменшення розладів.

Ризики, пов'язані з аксесуарами та витратними матеріалами

Під час роботи з пневматичним інструментом використовуйте тільки кріплення, такі як скоби або цвяхи, призначені для пневматичних інструментів. Не використовуйте звичайні цвяхи або скоби, навіть якщо їх розміри підходять або можуть бути встановлені в інструменті. Не використовуйте скоби в інструментах, придатних тільки для цвяхів. Не використовуйте цвяхи в інструментах, пристосованих тільки для скоб.

Відключіть живлення інструменту, наприклад, повітря, перед тим, як змінювати/замінювати аксесуари, наприклад, контактувати з заготовкою або робити будь-які регулювання.

Використовуйте тільки ті розміри та типи аксесуарів, які дозволені виробником.

Використовуйте тільки ті мастила, які рекомендує виробник інструменту.

Специфікація кріплення повинна відповідати специфікації, наведеної в інструкції.

Небезпека на робочому місці

Ковзання, спотикання і падіння є основними причинами травм на робочому місці. Пам'ятайте про слизькі поверхні, спричинені використанням інструменту, а також про небезпеку спотикання на повітряному шлангу.

Дотримуйтеся особливої обережності в незнайомій обстановці. Можуть бути приховані загрози, такі як електричні кабелі або інші інженерні лінії.

Пневматичний інструмент не призначений для використання у вибухонебезпечних середовищах і не ізолюваний від контакту з електроенергією.

Переконайтеся, що немає електричних проводів, газових труб і т. д., які можуть викликати небезпеку в разі пошкодження інструментом.

Небезпека, пов'язана з пилом та вихлопами

Проведіть оцінку ризиків, пов'язаних з небезпекою, викликаною пилом і вихлопними газами. Оцінка ризику повинна включати вплив пилу, що створюється інструментом, і можливість підняття існуючого пилу.

Направляйте отвір виходу повітря з інструменту так, щоб звести до мінімуму підняття пилу в запиленому середовищі.

У разі небезпеки пилу або вихлопних газів, пріоритетом є їх контроль у місці викиду.

Ризики, пов'язані із шумом

Вплив високого рівня шуму може призвести до сталої й незворотної втрати слуху і інших проблем, такі як шум у вухах (дзвін, гудіння, свист або гул у вухах).

Необхідна оцінка ризиків і впровадження необхідних заходів контролю щодо цих ризиків.

Відповідний контроль для зниження ризику може включати такі дії, як застосування матеріалів для глушіння шуму і для запобігання «дзвону» оброблюваної заготовки.

Використовуйте належні засоби захисту слуху.

Експлуатація та технічне обслуговування інструмента відповідно до рекомендацій в цьому посібнику, може запобігти не потрібному підвищенню рівня шуму.

Якщо інструмент обладнано глушником, завжди переконайтеся, що він на місці і в належному стані, коли інструмент використовується.

Небезпека вібрації

Перевірте рівень вібрації інструменту, зазначений в інструкції з експлуатації. Перевірте рівень вібрації, прийнятний для роботи в країні використання інструменту. Регулярно перевіряйте інструмент на наявність нещільних з'єднань. Нещільно закріплені частини інструменту можуть збільшити вібрації, що передаються на руки оператора. Якщо неможливо додатково мінімізувати вібрації інструмента, використовуйте амортизаційні накладки на ручок або засоби індивідуального захисту, які зменшують вібрації, що передаються на руки оператора, наприклад, спеціальні рукавиці. Перед початком роботи необхідно провести оцінку ризику та впровадити відповідний контроль.

Вплив вібрації може спричинити пошкодження нервів та кровопостачання рук і плечей.

Одягайте теплий одяг під час роботи при низьких температурах, утримуйте руки теплими і сухими.

Якщо ви відчуваєте оніміння, поколювання, біль або відбілювання шкіри на пальцях або долоні, зверніться до кваліфікованого фахівця з охорони праці щодо прийняття заходів.

Експлуатуйте та обслуговуйте інструмент, як рекомендовано в цьому посібнику, щоб запобігти не потрібному підвищенню рівня вібрації.

Утримуйте інструмент легким, але надійним хватом, оскільки ризик вібрації, як правило, більший, коли сила тримання більша.

Додаткові заходи

Додаткові інструкції з техніки безпеки для пневматичних інструментів

Стиснене повітря може призвести до серйозних травм.

Завжди закривайте подачу повітря і від'єднуйте інструмент від подачі повітря, коли він не використовується.

Завжди від'єднуйте інструмент від подачі стисненого повітря, перш ніж змінювати аксесуари, виконувати регулювання та/або ремонт під час переміщення з робочої зони в іншу зону.

Тримайте пальці подалі від спускового гачка, коли не використовуєте інструмент і коли переходите з одного робочого місця в інше.

Ніколи не направляйте стиснене повітря на себе або когось іншого.

Раптовий, несподіваний рух шлангів може призвести до серйозних травм. Завжди перевіряйте на наявність пошкоджених або незакріплених шлангів або фітінгів.

Ніколи не переносьте пневматичний інструмент, тримаючи його за шланг. Ніколи не тягніть інструмент за шланг.

При використанні пневматичних інструментів не перевищуйте максимальний робочий тиск Ps max.

Пневматичні інструменти повинні подаватися лише зі стисненим повітрям при найнижчому тиску, необхідному в робочому процесі, щоб зменшити рівень шуму та вібрації та зменшити знос.

Використання кисню або легкозаймистих газів для роботи з пневматичними інструментами становить небезпеку пожежі та вибуху.

Будьте обережні при використанні пневматичних інструментів, так як інструмент може охолонути, впливаючи на силу його тримання та контроль.

ЕКСПЛУАТАЦІЙНІ УМОВИ

Необхідно переконатися у тому, що джерело компресованого повітря забезпечує відповідний робочий тиск. Якщо тиск занадто високий, слід скористатися редуктором з запобіжним клапаном. Пневматичний пристрій необхідно підключити до системи живлення через фільтр та маслянку. Завдяки цьому забезпечується утримання його у чистоті та одночасно зволоження повітря маслом. Стан фільтра та маслянки слід перевірити перед кожним пуском та в разі потреби очистити фільтр або додати масла у маслянку. Завдяки цьому забезпечується належна експлуатація пристрою та видовжується час користування ним.

Необхідно заряджати пристрій виключно зеднувальними елементами, вказаними в інструкції для користувачів. Пристрій для забивання зедувальних елементів та зеднувальні елементи, вказані в інструкції для користувачів, вважаються одною системою з точки зору техніки безпеки.

Щоб підключити пристрій до пневматичної системи, слід скористатися "швидкими" зеднувачами, а пристрій повинен мати встановлений неущільнюючий внутрішній зеднувач, щоб після відключення у шланзі не лишилося компресоване повітря. Забороняється живлення пристрою киснем та іншими пальними газами.

Слід підключати пристрій лише до такої системи живлення, у якій немає можливості перевищення тиску більше, ніж на 10% максимального значення. У випадку більш високого тиску слід скористатися редукційним клапаном з встановленим на ньому запобіжним клапаном.

Під час ремонту пристроїв слід користуватися виключно оригінальними запчастинами, рекомендованими виробником або його представником. Ремонт повинні проводити спеціалісти, уповноважені виробником. УВАГА! Спеціалістами вважаються особи, які завдяки професійній підготовці або досвіду достатній рівень знань з пристроїв, призначених для забивання зеднувальних елементів, та належним чином ознайомлені з відповідними правилами техніки безпеки, що стосуються запобігання нещасливим випадкам, директивами та загальними технічними положеннями (напр., нормами CEN та CENELEC), завдяки чому такі особи можуть відповідно оцінити безпечні умови роботи пристрою, призначеного для забивання зеднувальних елементів.

Опорні стійки пристрою, що кріпляться зокрема до робочого столу, повинні бути розробленими та виконаними виробником стійок таким чином, щоб запевнити безпечну установку пристрою, згідно його призначення, та не допустити його пошкодження, деформацію або зміщення.

Під час консервації слід користуватися виключно змащувальними речовинами, вказаними в інструкції для користувача. Пристроями, призначеними для забивання зедувальних елементів, з контактним пуском або безперервним контактним пуском, означеними символом "Не користуватися на рихтуваннях та драбинах", не слід користуватися у наступних випадках:

-якщо для того, щоб забити елемент у іншому місці, потрібно скористатися рихтуванням, сходами, драбиною або схожими на драбину даховими ладами;

-для замикання скринь та кліток;

-для кріплення забезпечувальних елементів у випадку транспорту на автомобілях та у вагонах.

Вказані значення сили галасу характерні для пристрою та не стосуються галасу у місці роботи. Галас у місці роботи буде залежати зокрема від робочого середовища, предмета обробки, опори предмета обробки. Залежно від умов у місці роботи та форми предмета обробки, може виникнути потреба проведення індивідуальних заходів з метою обмеження галасу, таких, як:

-встановлення предметів обробки на опорах, що зменшують галас;

-притискування та прикриття предметів обробки;

-регулювання тиску до мінімального рівня, якого достатньо, щоб виконати роботу.

У ряді випадків необхідно скористатися засобами захисту слуху.

Вказані значення коливань характерні для пристрою та не стосуються дії на систему рука – плече під час користування пристроєм. Кожна дія на систему рука – плече під час користування пристроєм залежатиме від сили захвату, сили натиску, напрямку роботи, регулювання подачі енергії, предмета обробки та опори предмета обробки.

Перед кожною операцією слід перевірити, чи механізм запобіжника та пусковий механізм працює належним чином та чи надійно зафіксовані всі болти і гайки.

Заборонено змінювати будь-які частини пристрою без уповноваження виробника.

Заборонено демонтувати будь-які частини пристрою, зокрем такі, як запобіжник, та допустити, щоб вони перестали діяти.

Заборонено проводити "швидкі ремонти" без відповідних інструментів та оснащення.

Рекомендується регулярно проводити відповідну консервацію пристрою, згідно інтервалам, вказаним у інструкції для користувача.

Слід уникати послаблення та пошкоджень пристрою, викликаних зокрема перфорацією та граверуванням, змінами, не затвердженими виробником, веденням по шаблонах з твердого матеріалу, напр., сталі, киданням та штовханням по підлозі, користуванням пристроєм як молотком, застосуванням будь-якої надмірної сили.

Категорично заборонено наводити працюючий пристрій на себе та на інших осіб.

Під час роботи слід таким чином тримати пристрій, щоб запобігти пораненням у голову та іншим тілесним ушкодженням, викликаним тим, що пристрій відскакує у бік оператора внаслідок перебоїв у подачі енергії або зіткненням з твердими елементами всередині предмета обробки. Категорично заборонено заводити пристрій, наведений на відкритий простір. Завдяки цьому можна уникнути загрози вільно літаючих зедувальних елементів та загрози, викликані перенапруженням пристрою. Перед тим, як перенести пристрій, слід відключити його від системи живлення, особливо у випадках, коли необ-

хідно скористатися драбиною або прийняти нетипову позу під час переміщення. Слід переносити пристрій у місці роботи, тримаючи його виключно за рукоятку та ні в якому разі не натискаючи на пуск. Необхідно врахувати умови у місці роботи. З'єднувальні елементи можуть проходити через тонкі предмети обробки та зіслизнутися з кутів або країв предметів обробки, загрожуючи таким чином здоров'ю оператора та інших осіб. З метою підвищення рівня безпеки слід користуватися засобами особистої безпеки, що захищають зір та слух.

КОРИСТУВАННЯ ПРИСТРОЄМ

Перед кожним пуском пристрою слід переконатися у тому, що не пошкоджений ні один елемент пневматичної системи. Якщо викрито пошкодження, слід негайно замінити пошкоджені елементи системи новими.

Перед кожним пуском пневматичної системи слід висушити вологу, що конденсується всередині пристрою, компресора та шлангів.

Підключення інструмента до пневматичної системи

Додайте трохи капелів масла в'язкістю SAE 10 у повітрязабірник.

До різьблення повітрязабірника міцно й надійно прикріпіть відповідний наконечник, щоб забезпечити з'єднання шлангу подачі повітря (II).

Переконайтеся, що магазин інструмента порожній, якщо ні, то спустошіть його. Це дозволить уникнути небезпеки, викликані випадково виштовхнутими цвяхами.

На малюнку представлений рекомендований спосіб підключення інструмента до пневматичної системи. Показаний метод забезпечить найбільш ефективне використання інструмента й продовжить термін служби інструмента (IV).

Підключіть інструмент до пневматичної системи за допомогою шлангу з внутрішнім діаметром, зазначеним у таблиці. Переконайтеся, що шланг витримує не менш 13,8 бар.

Якщо у виробі можна змінювати напрямок виходу повітря, слід направити його віддала від людського тіла. Тривалий вплив потоку стисненого повітря може привести до охолодження того місця, на яке попадає потік стисненого повітря, що може привести до серйозних травм.

Перевірте правильність з'єднання й роботи, приклавши вихідний отвір інструмента до шматочка дерева або деревопохідного матеріалу й, натиснувши на курок один або два рази.

Заповнення магазину (V)

Увага! Магазин слід заповнювати тільки при *відключеному живленні стисненим повітрям*.

Дозволяється використовувати тільки кріпильні елементи, зазначені в інструкції по експлуатації.

Під час заповнення тримайте інструмент таким чином, щоб вихідний отвір не був спрямований на користувача або інших людей.

Під час заповнення магазину не тримайтеся за спусковий гачок.

Натисніть на засувку магазину й витягніть штовхач.

Вставте стрічку цвяхів і проштовхніть штовхач так, щоб він проштовхнув цвяхи до передньої частини магазину, а потім зафіксуйте за допомогою засувки.

Не використовуйте різні види й/або різні розміри цвяхів в одній стрічці в магазині.

Робота з виробом

Виріб не має запобіжника спускового гачка. Це значить, що кожного разу при натисканні спускового гачка буде випущено один цвях. Наступні дії вбивання можна виконати тільки після того, як спусковий гачок повернеться в нейтральне положення та після чергового його натискання.

Прикладіть інструмент до місця вбивання та натисніть спусковий гачок (VI).

У випадку, якщо цвях був вбитий занадто глибоко, слід зменшити тиск у системі, кожні 0,05 Мпа, до отримання бажаного ефекту.

Якщо цвях стирчить із заготовки, слід збільшити тиск у системі, кожні 0,05 Мпа, до отримання бажаного ефекту. Забороняється перевищувати максимальний тиск для даного інструмента. Для такої роботи рекомендується використовувати якомога низького тиску, що заощадить електроенергію, зменшить шум, зменшить зношування інструмента й підвищить безпеку роботи.

КОНСЕРВАЦІЯ

Категорично заборонено користуватися з метою очистки пристрою бензином, розчинником та іншими паливними рідинами. Випари можуть загорітися, викликати вибух пристрою та поважні тілесні ушкодження. Розчинники, що використовуються до очистки патрона та корпусу, можуть негативно вплинути на стан ущільнення пристрою. Необхідно старанно висушити пристрій перед початком роботи.

Якщо викрито будь-які перебої у роботі пристрою, слід негайно відключити його від пневматичної системи.

Всі елементи пневматичної системи повинні бути захищеними від забруднення. Бруд, що проникає в пневматичну систему, може стати причиною вибуху та ладу пристрою та інших елементів пневматичної системи.

Консервація пристрою перед кожним пуском

Відключити пристрій від пневматичної системи.

Перед кожним пуском ввести невелику кількість консервуючої рідини (напр., WD-40) через вхідний повітряний отвір.

Підключити пристрій до пневматичної системи, завести та дати пропрацювати приблизно 30 секунд. Завдяки цьому рідина розійдеться по внутрішніх поверхнях пристрою та очистить їх.

Знову відключити пристрій від пневматичної системи.

Невелику кількість масла SAE 10 ввести всередину пристрою через вхідний повітряний отвір та інші призначені для цього отвори. Рекомендується користуватися маслом SAE 10, призначеним для консервації пневматичних пристроїв. Підключити пристрій та завести його на кілька секунд.

Увага! Не слід користуватися WD-40 як змащувальним маслом.

Витерти залишки масла, що вийшли через вихідні отвори. Залишки масла можуть стати причиною погіршення ущільнюючих елементів пристрою.

Інші консерваційні процедури

Перед кожним пуском пристрою необхідно перевірити, чи на ньому немає будь-яких видимих ознак пошкоджень. Хомути-ки, патрони для інструментів та шпindelі слід утримувати в чистоті.

Через кожних 6 місяців або 100 годин роботи слід віддати пристрій на огляд, який повинен провести кваліфікований персонал ремонтного закладу. Якщо пристрій вживався без рекомендованої системи подачі повітря, слід проводити огляди частіше.

Ліквідація поломок

Після того, як викрито будь-яку поломку, слід негайно вимкнути пристрій. Праця енергетичним пристроєм може стати причиною тілесних ушкоджень. Будь-який ремонт та заміну елементів пристрою повинен проводити кваліфікований персонал в уповноваженому ремонтному закладі.

Поломка	Можливий спосіб ліквідації
Повітря виходить через щілини зверху пристрою та поблизу пуску	Перевірити надійність болтових з'єднань. Перевірити стан ущільнюючих елементів.
Пристрій не заводиться або працює занадто повільно	Компресор не забезпечує відповідний струмінь повітря. Слід підключити пристрій до більш потужного компресора. Недостатнє змащення. Перевірити стан ущільнюючих елементів.
Часті збої пристрою	Невідповідні або пошкоджені з'єднувальні елементи. Магазин брудний та не забезпечує належну подачу з'єднувальних елементів.
Недостатня потужність	Переконайтеся у тому, що внутрішній діаметр шлангів не менший за вказаний у таблиці. Перевірити, чи тиск нагнаний на максимальний дозволений рівень. Переконайтеся у тому, що пристрій належним чином почищений та змащений. За відсутності результатів віддати пристрій у ремонт.

Після завершення роботи корпус, вентиляційні щілини, перемикачі, додаткову рукоятку та щитки слід прочистити, напр., струменем повітря (тиск не більше 0,3 МПа), пензлем або сухою шматкою без застосування хімічних речовин та миючих рідин. Прилад та затиски прочистити сухою чистою шматкою.

Спрацьовані пристрої – вторинна сировина. З огляду на це заборонено викидати їх у мішки для сміття разом з комунальними відходами, оскільки вони містять речовини, небезпечні для здоров'я та навколишнього середовища! Ви візьмете активну участь у вторинній переробці відходів з метою охорони навколишнього середовища, якщо віддасте спрацьований пристрій у пункт збору відходів такого походження. Для обмеження об'єму відходів, що підлягають знищенню, необхідна їх вторинна переробка шляхом рециклінгу чи в інший спосіб.

ĮRANKIO CHARAKTERISTIKA

Pneumatinė viniakalė, tai įrankis maitinamas atitinkamu slėgiu suslėgto oro srautu, kurio dėka, vinių ir sankabėlių pagalba elementų jungimo darbų atlikimas yra nepalyginamai lengvesnis. Taisyklingas, patikimas ir saugus įrankio darbas priklauso nuo jo tinkamos eksploatacijos, todėl:

Prieš pradėdami dirbti su įrankiu, reikia perskaityti visą instrukciją ir ją išsaugoti.

Už bet kokias žalias ir pažeidimus kilusius dėl įrankio vartojimo ne pagal jo paskirtį, dėl darbo saugos taisyklių ir šios instrukcijos reikalavimų nesilaikymo, tiekėjas neneša atsakomybės. Be to, įrankio vartojimo ne pagal jo paskirtį pasekmėje vartotojas praranda garantijos teisę, taip pat ir dėl Sutarties pažeidimo.

ĮRANGA

Viniakalė yra aprūpinta jungtim, kuri leidžia prijungti ją prie pneumatinės sistemos.

TECHNINIAI DUOMENYS

Parametras	Mato vienetas	Vertė
Katalogo numeris		YT-09201
Svoris	[kg]	0,9
Oro jungties diametras (PT)	["]	6,3 / 1,4
Oro tiekimo žarnos vidinis diametras	["]	10 / 3/8
Apkabos talpa	[vnt]	100
Jungiamųjų detalių tipas		sankabėlės
Jungiamųjų detalių ilgis	[mm]	6 - 16
Jungiamųjų detalių matmenys		III paveikslas
Maksimalus darbinis slėgis $p_{e\max}$	[bar]	7
Rekomenduojamas darbinis slėgis	[bar]	4 - 7
Akustinis slėgis (EN 12549)	[dB(A)]	96,4 ± 2,5
Akustinė galia (EN 12549)	[dB(A)]	113,6 ± 2,5
Vurpėjimai (EN ISO 8662-11)	[m/s ²]	6,058 ± 1,5

BENDROSIOS SAUGUMO SĄLYGOS

Laikykitė pirštus atokiau nuo nuleistuko, kai nenaudojate šio įrankio ir pereinate iš vienos darbo padėties į kitą. Daugybė grėsmių. Prieš prijungdami, atjungdami, pakraudami, naudodami, prižiūrėdami, keisdami priedus ar dirbdami šalia įrankio perskaitykite ir supraskite saugos instrukcijas. To nepadarius galima sunkiai susižaloti.

Laikykitė visas kūno dalis, pvz., rankas, kojas ir t. t., atokiau nuo tvirtinimo elemento išmetimo krypties ir įsitikinkite, kad tvirtinimo elementas nepradurs ruošinio ir neįsikals į kūno dalis.

Naudodami įrankį nepamirškite, kad tvirtinimo elementas gali atšokti ir sužeisti.

Laikykitė įrankį tvirtai suėmę ir būkite pasiruošę atatrakai.

Tvirtinimo elementų kalimo įrankiu turėtų naudotis tik techniškai kvalifikuoti operatoriai.

Nekeiskite tvirtinimo elementų kalimo įrankio. Pakeitimai gali sumažinti saugos priemonių veiksmingumą ir padidinti riziką operatoriui ir (arba) pašaliniam asmeniui.

Neišmeskite saugos instrukcijų.

Nenaudokite įrankio, jei jis buvo pažeistas.

Būkite atsargūs dirbdami su tvirtinimo elementais, ypač užtaisymo ir išėmimo metu, nes tvirtinimo elementai turi aštrių galų, kurie gali sužeisti.

Prieš naudodami visada patikrinkite, ar nėra pažeistų, neteisingai sujungtų ar nusidėvėjusių dalių.

Nesiekite per toli. Naudokite tik saugioje darbo vietoje. Visada išlaikykitė tinkamą laikyseną ir pusiausvyrą.

Laikykitė pašalinius asmenis atokiau (dirbdami vietoje, kur yra tikimybė, kad vaikščios žmonės). Aiškiai pažymėkite savo darbo sritį.

Niekada nenukreipkite įrankio į save ar kitus asmenis.

Mūvėkite tik tokias pirštines, kurie užtikrina tinkamą jutimą ir saugų nuleistukų ir bet kokių reguliavimo įtaisų valdymą.

Visada naudokite papildomą rankeną (jei yra komplektacijoje).

Su šoviniais susijusios grėsmės

Tvirtinimo elementų kalimo įrankis turi būti atjungtas, kai yra išimami tvirtinimo elementai, atliekamas reguliavimas, šalinamos užstrigusios detalės ar keičiami priedai.

Darbo metu būkite atsargūs, kad tvirtinimo elementai tinkamai įsikaltų į medžiagą ir nebūtų sulenkti/iššauti į operatorių ir (arba) pašalinius žmones.

Eksploatuojant iš ruošinio ir užspaudimo/rūšiavimo sistemos gali išsiskirti teršalai.

Dirbdami su įrankiu, visada dėvėkite smūgiams atsparias akių apsaugos priemones su šoniniais skydais.

Operatorius įvertina riziką kitiems.

Būkite atsargūs naudodami įrankius, kurie nesiliečia su ruošiniu, nes jie gali netyčia iššauti ir sužeisti operatorių ir (arba) pašalinius asmenis.

Įsitinkinkite, kad įrankis visada saugiai pritvirtintas prie ruošinio ir negali nuslysti.

Su darbu susijusios grėsmės

Tinkamai laikykite įrankį: būkite pasiruošę atremti įprastus ar staigius judesius, pvz., ataranką.

Išlaikykite subalansuotą kūno padėtį ir stabilią laikyseną.

Dėvėkite tinkamas apsauginius akinius ir mūvėkite tinkamas pirštines bei apsauginius drabužius.

Būtina dėvėti tinkamas klausos apsaugos priemones.

Naudokite tinkamą energijos šaltinį pagal instrukciją.

Įrankį galima naudoti tik kalant tvirtinimo elementus prie paviršių ir medžiagų, pagamintų iš medienos ir medienos gaminių. Draudžiama naudoti įrankį tvirtinimo elementams įkalti į kietas medžiagas, tokias kaip metalas, betonas ar kitos panašaus kietumo medžiagos.

Dirbant ant transporto priemonių ar mobiliųjų platformų, būtina visada imtis saugos priemonių, kad būtų išvengta sužalojimų ir pavojų operatoriui ir pašaliniams asmenims. Draudžiama dirbti, kai transporto priemonės ar platformos juda.

Įrankis veikia paleidimo režimu, kai susiliečia su paviršiumi. Tai reiškia, kad laikant nuspaustą nuleistuką, tvirtinimo elementas įleidžiamas liečiantis su ruošiniu. Dirbdami su nuolat nuspaustu nuleistuku, atkreipkite ypatingą dėmesį į tai, kur tvirtinimo elementas yra kalamas. Neskubėkite ir stebėkite, ar tvirtinimo elemento kalimo vieta nėra kietą medžiagą, nuo kurios tvirtinimo elementas gali atsokti. Taip pat turėtumėte būti labai atsargūs, kad neįkaltumėte tvirtinimo elemento į kūną. Šio darbo režimo nenaudokite dėžėms uždaryti ir transporto saugos sistemoms ant priekabų ir pakrovimo dėžių pritaikyti.

Pavojai susiję su kartojamais judesiais

Naudodamas įrankį, operatorius turi priimti atitinkamą, tačiau ergonomišką laikyseną. Išlaikykite stabilią laikyseną ir venkite nepatogių ar nesubalansuotų padėčių.

Jei operatoriui pasireiškia tokie simptomai kaip nuolatinis ar pasikartojantis diskomfortas, skausmas, tvinkčiojimas, dilgčiojimas, tirpimas, deginimas ar sustingimas, neignoraukite šių įspėjamųjų ženklų. Dėl bendrųjų veiksmų operatorius turėtų konsultuotis su kvalifikuotu sveikatos priežiūros specialistu.

Nepaisant saugios mašinos konstrukcijos, yra liekamoji rizika, susijusi su pasikartojančiais judesiais darbo metu. Būtina laikytis principo, kad darbo metu pasikartojantys judesiai būtų atliekami rečiau nei 2 kartus per minutę. Įrankį veikianti jėga neturi viršyti 250 N profesionaliam naudojimui ir 184 N buitiniam naudojimui. Daugiau informacijos apie darbo laiką ir jėgas žr. EN 1005-3 ir EN 1005-4. Operatorius arba jo darbdavys turėtų įvertinti pasikartojančių judesių riziką darbo metu. Bet koks rizikos vertinimas turi būti orientuotas į kaulų ir raumenų sistemos sutrikimus ir visų pirma grindžiamas prielaida, kad nuovargio mažinimas darbo metu veiksmingai mažina sutrikimus.

Su priedais ir eksploatacinėmis medžiagomis susijusios grėsmės

Pneumatiniams įrankiams naudokite tik tokius tvirtinimo elementus kaip pvz., kabės ar viny, skirtus darbui su pneumatiniams įrankiams. Nenaudokite paprastų vinių ar kabių, net jei jų dydis atitinka arba gali būti montuojamas įrankyje. Nenaudokite kabių įrankiuose, kurie yra pritaikyti tik vinių kalimui. Nenaudokite vinių įrankiuose, kurie yra pritaikyti tik kabių kalimui.

Atjunkite įrankio maitinimą, pvz., orą, prieš keisdami nustatymus/priedus, pvz., sąlytį su ruošiniu ar atlikdami bet kokius kitus koregavimus.

Naudokite tik gamintojo leidžiamus priedų dydžius ir tipus.

Naudokite tik įrankio gamintojo rekomenduojamus tepalus.

Tvirtinimo elementų specifikacija turėtų atitikti instrukcijoje pateiktą specifikaciją.

Pavojai darbo vietoje

Paslydimai, užkliuvimai ir kritimai yra pagrindinės sužalojimų darbo vietoje priežastys. Atkreipkite dėmesį į slidžius paviršius, atsiradusius dėl įrankio naudojimo, o taip pat nepamirškite apie užkliuvimo pavojų, kurį sukelia oro žarna.

Būkite ypač atsargūs nepažįstamoje aplinkoje. Gali būti paslėptų grėsmių, tokių kaip elektra ar kitos elektros energijos linijos.

Šis įrankis nėra skirtas naudoti sprogoje aplinkoje ir nėra izoliuotas nuo sąlyčio su elektros energija.

Įsitinkinkite, kad nėra elektros laidų, dujų vamzdžių ir pan., kurie, įrankio naudojimo metu, galėtų sukelti pavojų jų gedimo atveju.

Su garais ir dulkėmis susiję pavojai

Atlikite rizikos, susijusios su dulkėmis ir dūmais, įvertinimą. Rizikos vertinimas turėtų apimti dulkes, susidarancias naudojant įrankį, ir galimybę pakelti esamas dulkes.

Nukreipkite įrankio oro išleidimo angą taip, kad sumažintumėte dulkių susidūmimą dulkėtoje aplinkoje.

Kilus pavojui, susijusiam su dulkėmis ar dūmais, prioritetą yra jų kontrolė išmetimo vietoje.

Su triukšmu susiję pavojai

Pernelyg didelis triukšmas gali sukelti problemų, susijusių su klausa, tokių kaip: negalia, klausos praradimas ir kitos problemos, tokios kaip spengimas ausyse (skambėjimas, zvimbimas, švilpimas ar dūzgimas ausyse).

Būtina įvertinti riziką ir įgyvendinti atitinkamas su šiomis grėsmėmis susijusias kontrolės priemones.

Tinkama kontrolė rizikos mažinimui gali apimti tokius veiksmus kaip pvz., slopinimo medžiagos, kad būtų išvengta ruošinių „skambėjimo“.

Naudokite tinkamas klausos apsaugos priemones.

Naudokite ir prižiūrėkite įrankį, pagal šio vadovo instrukcijas, kad išvengtumėte nereikalingo triukšmo lygio padidėjimo.

Jei įrankis turi triukšmo slopintuvą, visada įsitikinkite, kad įrankio naudojimo metu jis sumontuotas savo vietoje ir yra geros būklės.

Vibracijos keliami pavojai

Patikrinkite įrankio vibracijos lygį, nurodytą naudojimo instrukcijoje. Patikrinkite vibracijos lygį, leidžiamą šalyje, kurioje įrankis bus naudojamas. Reguliariai tikrinkite, ar nėra atsilaisvinusių jungčių. Laisvai pritvirtintos įrankio dalys gali padidinti operatoriaus rankoms perduodamą vibraciją. Jei neįmanoma dar labiau sumažinti įrankio vibracijos, naudokite smūgius slopinančius kilimėlius arba asmenines apsaugos priemones, kurios sumažins operatoriaus rankoms perduodamą vibraciją, pvz., specialias pirštines. Prieš pradėdami darbą, būtina atlikti rizikos vertinimą ir įgyvendinti atitinkamas kontrolės priemones.

Vibracijos poveikis gali sukelti nuolatinį nervų ir rankų kraujotakos pažeidimą.

Dėvėkite šiltus drabužius dirbdami žemose temperatūrose, laikykite rankas šiltas ir sausas.

Jei jaučiate pirštų ar rankų odos tirpimą, dilgčiojimą, skausmą ar išbalimą, kreipkitės į kvalifikuotą darbo sveikatos specialistą dėl bendrųjų veiksmy.

Naudokite ir prižiūrėkite įrankį, kaip rekomenduojama šiame vadove, kad išvengtumėte nereikalingo vibracijos lygio padidėjimo.

Laikykite įrankį lengvai, bet saugiai, nes vibracijos rizika paprastai yra didesnė, kai sugriebimo jėga yra didesnė.

Papildomos pneumatinio įrankio naudojimo saugumo instrukcijos

Suslėgtas oras gali sukelti rimtus sužalojimus.

Visada uždarykite oro tiekimą ir atjunkite įrankį nuo oro tiekimo, kai jis nenaudojamas.

Visada atjunkite įrankį nuo suslėgto oro tiekimo prieš keisdami priedus, atlikdami reguliavimą ir (arba) remontą, kai iš darbo vietos pereiniate į kitą vietą.

Laikykite pirštus atokiau nuo nuleistuko, kai nenaudojate įrankio ir pereiniate iš vienos darbo padėties į kitą.

Niekada nenukreipkite suslėgto oro į save ar kitus asmenis.

Staugis, netikėtas žarnų judėjimas gali sukelti rimtus sužalojimus. Visada tikrinkite, ar nėra pažeistos ar laisvos žarnos ir jungtys.

Niekada neneškite įrankio laikydami už žarnos. Niekada netraukite oro įrankio už žarnos.

Naudodami pneumatinius įrankius neviršykite maksimalaus darbinio slėgio Ps max.

Pneumatiniai įrankiai turi būti naudojami tik su suslėgtu oru, esant mažiausiam slėgiui, reikalingam darbo procese, kad būtų su-
mažintas triukšmas ir vibracija bei susidėvėjimas.

Naudojant deguonį arba degiąsias dujas pneumatiniams įrankiams valdyti kyla gaisro ir sprogo pavojus.

Būkite atsargūs naudodami pneumatinius įrankius, nes įrankis gali atvėsti ir paveikti rankeną ir valdymą.

EKSPLOATAVIMO SĄLYGOS

Reikia įsitikinti, ar suslėgto oro šaltinis leidžia sudaryti atitinkamą darbinį slėgį. Pernelyg didelio tiekiamo oro slėgimo atveju reikia panaudoti reduktorių kartu su apsauginiu vožtuvu. Pneumatinis įrankis turi būti maitinamas oru per filtro ir tepalinės sistemą, tai užtikrins tuo pat metu oro švarumą ir jo sudrėkinimą alyva.

Filtro ir tepalinės būklė reikia tikrinti prieš kiekvieną įrankio panaudojimą ir jeigu reikia, filtrą išvalyti ir alyvos stoką papildyti alyva. Tai užtikrins tinkamą įrankio eksploatavimą ir prailgins jo ilga laikumą.

Įrankiuose gali būti vartojami vien tik jungiamosios detalės nurodytos aptarnavimo instrukcijoje. Laikoma, kad aptarnavimo instrukcijoje nurodytas jungiamųjų detalių kalimo įrankis bei jungiamosios detalės, darbo saugos atžvilgiu sudaro vieningą sistemą. Įrankiui prijungti prie pneumatinės sistemos reikia vartoti greitaveikį sujungimą, o pats įrankis turi turėti sumontuotą nesandarinančią įsukamąją jungtį, kad sistema atjungus įrankyje nepalikėtų suslėgto oro.

Įrankiui maitinti nevartoti nei deguonies nei kitų degių dujų.

Įrankį reikia prijungti tik prie tokios maitinimo sistemos, kurioje nėra galimybės, kad slėgis viršytų maksimalią vertę daugiau negu 10%. Aukštesnių slėgių atveju reikia panaudoti redukcinį vožtuvą kartu su už jo sumontuotu apsauginiu vožtuvu.

Taisant įrankį reikia vartoti tik originalias, gamintojo arba jo atstovo nurodytas keičiamąsias dalis. Taisydamas turi teisę atlikti gamintojo įteisinti specialistai. DĖMESIO! Specialistais yra laikomi asmenys, kurie profesinio mokymo arba patirties rezultate, turi pakankamai žinių apie jungiamųjų detalių įkalimo įrankius bei yra jiems gerai žinomos atitinkamos darbo saugos ir higienos taisyklės, įvykių prevencijos taisyklės, direktyvos ir visuotinai priimtos techninės taisyklės (pvz. CEN ir CENELEC normos), o taip pat jie sugeba tinkamai įvertinti jungiamųjų detalių kalimui skirto įrankio saugaus darbo sąlygas.

Stovai skirti įrankiui paremti, tvirtinami pvz. prie darbo stalo, turi būti stovo gamintojo suprojektuoti ir pagaminti tokiu būdu, kad būtų galima saugiai įtvirtinti įrankį sutinkamai su jo paskirtim tuo pat metu nepreleidžiant prie jo pažeidimo, deformavimo arba persistūmimo.

Įrankio konservavimui vartoti vien tik nurodytas instrukcijoje tepimo priemones.

Jrangių skirtų jungimųjų detalių kalimui su kontaktiniu paleidimu arba su pastoviu kontaktiniu paleidimu, kurie yra paženklinėti simboliu „Nevartoti ant pastolių, kopečių“ kai kuriomis apibrėžtomis sąlygomis negalima vartoti. Pavyzdžiui, tada, kai kalimo vietos keičimas reikalauja pastolių, laiptų, kopečių arba panašių kopečioms stogo tašų panaudojimo, skrynių arba narvų uždarymų, transporto saugumo sistemų įtvirtinimui, pvz. transporto priemonėse ir vagonuose.

Pateiktos triukšmo vertės yra charakteringos patiems įrankiams ir nėra susijusios su triukšmu emituojamu taikymo vietoje. Triukšmas taikymo vietoje priklauso pvz. nuo darbo terpės, apdirbamojo daikto, nuo to daikto atrėmimo būdo. Priklausomai nuo sąlygų darbo vietoje ir apdirbamojo daikto formos, gali būti reikalingas individualių triukšmo slopinimo priemonių panaudojimas, tokių kaip apdirbamųjų daiktų pritvirtinimas prie triukšmą slopinančių atramų, apdirbamųjų daiktų prispaudimas arba apklojimas, slėgio suregulavimas iki minimalios, bet darbai atlikti pakankamos vertės. Specialiais atvejais yra būtinas ausinių klausai apsaugoti vartojimas.

Pateiktos virpėjimų vertės yra būdingos pačiam įrankiui ir įrankio vartojimo metu nereiškia poveikio rankos – peties sistemos atžvilgiu. Kiekvienas poveikis rankos – peties atžvilgiu įrankio vartojimo metu priklausys pvz. nuo sugriebimo jėgos, prispaudimo, darbo krypties, maitinimo energijos suregulavimo, apdirbamojo daikto bei jo atrėmimo būdo.

Prieš kiekvieną operaciją būtina patikrinti, ar saugiklio mechanizmas ir paleidimo mechanizmas tinkamai veikia ir ar varžtai bei veržlės yra prisuktos.

Nedaryti jokių pakeitimų įrankyje neturint gamintojo įgaliojimų.

Nedemontuoti jokių įrankio dalių, tokių kaip saugiklis, bei neblokuoti jų veikimo.

Nedaryti jokių „staigių taisyimų“ be atitinkamų įrankių bei įrangos.

Rekomenduojama, kad įrankis būtų tinkamai ir periodiškai konservuojamas sutinkamai su gamintojo instrukcija.

Vengti įrankio susilpninimo bei jo pažeidimo, pvz. darant skyles arba graveruojant. Nedaryti gamintojo neaprobų pakeitimų, nestumdyti ant kieto pagrindo (pvz. plieno) šablonų, nenumesti bei nevilti grindimis, nevartoti įrankio kaip plaktuko, netaikyti pernelyg didelės jėgos.

Niekada nenukreipti veikiančio įrankio nei savo nei kito asmens kryptim.

Darbo metu įrankį laikyti taip, kad nekiltų galvos ar kitų kūno dalių sužeidimo pavojus dėl galimo įrankio atmušimo, energijos tiekimo trikdžių atveju arba įrankiui aptikus apdirbamo daikto viduje kietas kliūtis.

Niekada nespausti paleidimo gaiduko nukreipus įrankį į laisvą erdvę. Tai leis išvengti pavojaus, kuris kiltų iššovus jungiamąsias detales į aplinką, o taip pat leis išvengti pernelyg didelių įtempimų pavojaus pačiame įrankyje.

Pernešant, reikia įrankį atjungti nuo maitinimo sistemos, ypač kada reikia pasinaudoti kopėčiomis arba judėjimo metu užimti neįprastą poziciją. Darbo vietoje nešti įrankį laikant jį vien tik už rankenos ir niekada su įspausu paleidimo gaiduku.

Būtina atsižvelgti į darbo vietos sąlygas. Neužmiršti, kad jungimosios detalės gali prasikalti per plonus apdirbamuosius daiktus arba nuslysti nuo daiktų kampų arba briaunų ir tuo būdu sukelti žmonėms pavojų.

Savisavaigai užtikrinti vartoti apsaugos priemonės, tokias kaip ausinės klausai apsaugoti bei apsauginius akinius.

ĮRANKIO VARTOJIMAS

Prieš kiekvieną įrankio vartojimą reikia patikrinti, ar joks pneumatinės sistemos elementas nėra sužalotas. Pastebėjus sužalojimus, pažeistą sistemos elementą reikia nedelsiant pakeisti naujais, nesužalotais.

Prieš kiekvieną pneumatinės sistemos panaudojimą reikia nusaustinti susikondensavusią įrankio, kompresoriaus ir žarnų viduje drėgmę.

Įrankio prijungimas prie pneumatinės sistemos

Į oro išleidimo angą įpilti kelis lašus ASE 10 klampumo alyvos.

Prie oro išleidimo angos stipriai prisukti atitinkamą oro tiekimo žarną leidžiantį prijungti antgalį (IKI).

Įsitikinti, kad įrankio dėtuvė yra tuščia, jei ne, aptušinti ją. Leis tai išvengti atsitiktinio išmetamų tvirtinimo elementų keliamo pavojaus.

Piešinys rodo rekomenduojamą įrankio prijungimą prie pneumatinės sistemos. Parodytas metodas užtikrins efektyviausią įrankio naudojimą ir ilgesnį įrankio tarnavimo laiką (VV).

Naudojant žarną su lentelėje nurodytu skersmeniu prijunkti įrankį prie pneumatinės sistemos. Įsitikinti, ar žarnos atsparumas tai mažiausiai 13,8 barai.

Jei produkte gali keisti oro išleidimo kryptį, reikia jį nukreipti atokiau žmogaus kūno. Ilgais veikimas suspausto oro srautu gali sukelti vietas, kurią pasieks suspausto oro srautas, atvesimą, kas gali sukelti rimtų sužalojimų.

Patikrinti prijungimo ir veikimo teisingumą, pridėdant prietaiso išmetimo angą prie medžio ar medį iš medienos pagamintos medžiagos ir kartą arba du kartus paspausti gaiduką.

Dėtuvės užpildymas (V)

Dėmesio! Dėtuvę reikia užpildyti tik tada, kai produktas prijungtas prie suspausto oro tiekimo sistemos.

Galima naudoti tik naudojimo instrukcijoje išvardintus tvirtinimo elementus.

Užpildant prietaisą laikyti tokiu būdu, kad išmetimo angą nebūtų nukreipta į naudotojo ar kitų žmonių pusę.

Dėtuvės užpildymo metu nelaikyti piršto ant gaiduko.

Paspausti dėtuvės skląstį ir išstumti slankiklį.

Įdėti tvirtinimo elementų paketą ir įstumti slankiklį taip, kad prispaustų tvirtinimo elementus prie dėtuvės priekio. O po to apsaugoti su skląščiu.

Vienoje dėtuvės kasetėje nenaudokite skirtingų tipų ir / arba skirtingų dydžių tvirtinimo elementų .

Darbas produktu

Produktas neturi gaiduko saugiklio. Reiškia tai, kad pavienis tvirtinimo elementas bus paleistas kiekvieną kartą, kai bus paspaustas gaidukas. Sekančius kalimus galima atlikti tik tada, kai gaidukas grįžta iš neutralią padėtį ir vėl paspaudžiamas.

Prispausti įrankį prie kalimo vietos ir paspausti gaiduką (VI).

Jei tvirtinimo elementas buvo per giliai įstumtas, reikia sumažinti sistemoje slėgį, kas 0,05 MPa, kol bus pasiektas norimas efektas. Jei tvirtinimo elementas per labai išsikišęs, reikia padidinti sistemoje slėgį, kas 0,05 MPa, kol bus pasiektas norimas efektas. Įrenginyje negalima viršyti maksimalaus slėgio Rekomenduojama naudoti kiek įmanomą žemiausi darbo slėgį, tai leidžia sutaupyti energiją, sumažina triukšmą, sumažina įrankio susidėvėjimą ir padidina darbo saugą.

KONSERVAVIMAS

Įrankio valymui niekada nevartoti benzino, tirpiklių bei bet kokio kito degaus skysčio. Garai gali užsidegti ir sukelti įrankio sprogmą bei pasekmėje rimtus sužeidimus. Įrankio griebtuvo ir korpuso valymas tirpikliais gali suminkštinti sandariklius. Prieš pradėdami dirbti, įrankį reikia tiksliai išdžiovinti.

Pastebėjus bet kokius įrankio netaisyklingo veikimo požymius, įrankį reikia tuojau pat atjungti nuo pneumatinės sistemos.

Visi pneumatinės sistemos elementai turi būti apsaugoti nuo užteršimų. Užteršimai, patekę į pneumatinę sistemą gali sunaikinti įrankį bei kitus pneumatinės sistemos elementus.

Įrankio konservavimas prieš kiekvieną panaudojimą

Atjungti įrankį nuo pneumatinės sistemos.

Prieš kiekvieną panaudojimą į oro tiekimo angą reikia įleisti nedidelį konservuojančio skysčio (pvz. WD-40) kiekį.

Prijungti įrankį prie pneumatinės sistemos ir paleisti per maždaug 30 sekundžių. Tai leis paskleisti konservuojantį skystį įrankio viduje ir jį išvalyti.

Vėl atjungti įrankį nuo pneumatinės sistemos.

Per oro įėjimo angą ir per tam skirtas angas įleisti nedidelį SAE 10 alyvos kiekį į įrankio vidų. Rekomenduojama vartoti SAE 10 alyvą skirtą pneumatinių įrenginių konservavimui. Prijungti įrankį ir trumpam paleisti.

Dėmesio! WD-40 negali būti laikomas tinkama tepimui alyva.

Sausai nušluostyti per įėjimo angas išsiskyrusį alyvos perteklių. Nenušluostyta alyva gali pažeisti įrankio tarpiklius.

Kiti konservavimo darbai

Prieš kiekvieną įrankio panaudojimą reikia patikrinti, ar nėra jokių matomų jo pažeidimo požymių. Apkabas, griebtuvus ir suklius būtina laikyti švarioje būklėje.

Kas 6 mėnesius, arba po 100 įrankio darbo valandų reikia įrankį perduoti apžiūrai kvalifikuotam personalui taisymo dirbtuvėje. Jeigu įrankis buvo vartojamas su kita negu rekomenduojama oro tiekimo sistema, įrankio apžiūros turi būti atliekamos dažniau.

Trūkumų šalinimas

Pastebėjus bet kokį trūkumą įrankio vartojimą būtina tuojau pat nutraukti. Darbas su netvarkingu įrankiu gali sukelti sužeidimus. Visus taisymus arba įrankio elementų keitimus turi atlikti kvalifikuotas personalas įteisinioje taisymo dirbtuvėje.

Trūkumas	Trūkumo pašalinimo būdas
Oras yra išpūčiamas per spragas įrankio priekyje arba paleidimo gaiduko aplinkoje	Patikrinti ar varžtai nepasislavino. Patikrinti sandariklių būklę.
Įrankio nepavyksta paleisti arba jis veikia lėtai	Kompresorius neužtikrina tinkamo oro tiekimo. Įrankį reikia prijungti prie našesnio kompresoriaus. Nepakankamas tepimas. Patikrinti tarpiklių būklę.
Įrankis dažnai užsikerta.	Netinkamos arba sužalotos jungiamosios detalės. Apkaba nešvari ir neužtikrina tinkamo jungiamųjų detalių pateikimo.
Nepakankama galia	Ištikinti ar vartojamų žarnų vidinis diametras yra toks, kaip nurodyta lentelėje. Patikrinti slėgio nustatymą, ar slėgis yra nustatytas į leisliną maksimalią vertę. Patikrinti ar įrankis yra tinkamai išvalytas ir pakankamai tepamas. Nesekmės atveju įrankį atiduoti į taisyklą.

Užbaigus darbą reikia išvalyti korpusą, ventilacijos angas, jungiklius, papildomą rankenėlę ir gaubtus, pvz. oro srautu (su slėgiu nedidesniu negu 0,3 MPa), teptuku arba sausa šluoste, be jokių chemiškų priemonių bei ploviklių. Įrankius ir rankenas išvalyti sausa švaria šluoste.

Sudėvėti ir netinkami vartoti įrankiai – tai antrinė žaliava, negalima jų išmesti į buitinių atliekų konteinerius, kadangi jų sudėtyje yra žmogui ir aplinkai pavojingos medžiagos! Kviečiame aktyviai prisidėti prie taupaus ūkininkavimo natūraliais resursais ir bendradarbiauti natūraliosios aplinkos apsaugoje perduodant sugedusius įrankius į jų surinkimo punktus. Šalinamų atliekų kiekiui apriboti, būtina siekti jų daugiakarčio panaudojimo taikant reciklingą arba kitus žaliavų atgavimo būdus.

IERĪCES RAKSTUROJUMS

Pneimatiskā naglu mašina ir ierīce, strādājoša ar saspiesto gaisu zem noteikto spriegumu. Ar naglām un skavām – atvieglo elementu savienošanas darbu. Pareiza, uzticama un droša ierīces darbība ir atkarīga no pareizas ekspluatācijas, tāpēc:

Pirms darbību ar ierīci jālasa un jāsaprot visu šo instrukciju.

Nogādātājs neenes atbildību par visiem defektiem un traumām, kuri izceltas ierīces nepareizas lietošanas dēļ, ka arī drošības noteikumus un šo instrukcijas nepaklausīšanas dēļ. Ierīces nepareiza lietošana var būt par garantijas tiesības zaudējumu iemeslu un par nesaderību ar pārdošanas līgumu.

APGĀDĀŠANA

Ierīce ir apgādāta ar savienojumu, kurš atļauj pievienot ierīci pie pneimatisko sistēmu.

TEHNISKĀS INFORMĀCIJAS

Parametrs	Mērvienība	Vērtība
Kataloga numurs		YT-09201
Svars	[kg]	0,9
Gaisa savienojuma diametrs (PT)	["]	6,3 / 1,4
Gaisa vada diametrs (iekš.)	["]	10 / 3/8
Tvertnes tilpums	[gab.]	100
Savienojuma elementu veids		skavas
Savienojuma elementu garums	[mm]	6 - 16
Savienojuma elementu izmēri		zīm. III
Maksimālais darba spiediens $P_{g, max}$	[bar]	7
Rekomendētais darba spiediens	[bar]	4 - 7
Akustiskais spiediens (EN 12549)	[dB(A)]	96,4 ± 2,5
Akustiskā jauda (EN 12549)	[dB(A)]	113,6 ± 2,5
Vibrācijas (EN ISO 8662-11)	[m/s ²]	6,058 ± 1,5

VISPĀRĪGIE DROŠĪBAS NOTEIKUMI

Turiet pirkstus tālu no mēlītes, ja ierīce netiek lietota un pārejot no vienas darba pozīcijas uz citu.

Daudzi riski. Pirms piederumu pievienošanas, atvienošanas, lādēšanas, apkalpošanas, tehniskās apkopes un nomainīšanas vai darba instrumenta tuvumā sākšanas, izlasiet un saprotiet drošības instrukcijas. Šī noteikuma neievērošana var kļūst par nopietnu traumu iemeslu.

Turiet visas ķermeņa daļas, piemēram, rokas, kājas u. tml., tālu no savienotājelementa izšaušanas virziena un pārliecinieties, kas savienotājelements nevar caurdurt apstrādājamu priekšmetu un iedurties ķermeņa daļās.

Lietojot instrumentu, nemiet vērā, ka savienotājelements var atsities un izraisīt traumas.

Turiet instrumentu stingri un esiet gatavs pretoties atsitienam.

Tikai tehniski kvalificēti operatori var lietot instrumentu savienotājelementu iesīšanai.

Nemodificējiet instrumentu savienotājelementu iesīšanai. Modifikācijas var samazināt drošības pasākumu efektivitāti un paaugstināt risku operatoram un/vai apkārtējai personai.

Neizmetiet drošības instrukcijas.

Nelietojiet instrumentu, ja tas ir bojāts.

Ievērojiet piesardzību apkalpojot savienotājelementus to ielādēšanas un izlādēšanas laikā, jo savienotājelementiem ir asas vietas, kas var izraisīt traumas.

Pirms lietošanas sākšanas vienmēr pārbaudiet instrumentu, lai pārliecinātos, ka tajā nav bojātu, nepareizi pievienotu vai nodilušu daļu.

Nesniedzieties pārāk tālu. Lietojiet instrumentu tikai drošā darba vietā. Vienmēr uzturiet pareizu ķermeņa pozu un līdzsvaru.

Turiet apkārtējās personas tālu no darba vietas (strādājot vietā, kur cilvēki var iet garām). Skaidri atzīmējiet savu darba zonu.

Nekad nevērsiet instrumentu pret sevi vai citiem cilvēkiem.

Valkājiet tikai tādas cimdus, kas nodrošina atbilstošu jutību un drošu mēlīšu un visu regulēšanas ierīču kontroli.

Vienmēr lietojiet papildrokturi (ja tas ietilpst komplektā).

Izšaujamo elementu radītie riski

Savienotājelementu izlādēšanas, regulēšanas veikšanas, iesprūdu novēršanas vai piederumu nomainīšanas laikā instrumentam savienotājelementu iesīšanai ir jābūt atvienotam.

Darba laikā pievērsiet uzmanību tam, lai savienotājelementi pareizi ieiētu materiālā un nevarētu tikt noliekti/izšauti operatora un/vai apkārtējo personu virzienā.

Darbības laikā var tikt atbrīvoti netīrumi no apstrādājama priekšmeta un stiprināšanas/šķirošanas sistēmas.

Instrumenta darbības laikā vienmēr valkājiet acu aizsardzības līdzekli ar sānu pārsegumiem.

Operators novērtē risku citām personām.

Ievērojiet piesardzību, lietojot instrumentus, kas nesaskaras ar apstrādājamo priekšmetu, jo tie var nejauši izšaut un savainot operatoru un/vai apkārtējas personas.

Pārliecinieties, ka instruments vienmēr ir droši piestiprināts pie apstrādājama priekšmeta un nevar noslidēt no tā.

Darba riski

Turiet instrumentu pareizi: esiet gatavs pretoties parastām vai pēkšņām kustībām, piemēram, atsītienu.

Uzturiet līdzsvarotu ķermeņa pozīciju un stabilu pozu.

Valkājiet atbilstošas aizsargbrilles. Ieteicams arī lietot atbilstošus aizsargcimdus un aizsargapģērbu.

Valkājiet atbilstošus dzirdes aizsardzības līdzekļus.

Lietojiet pareizo enerģijas avotu atbilstoši instrukcijai.

Instrumentu var izmantot tikai savienotājelementu iesīšanai virsmās un materiālos, kas izgatavoti no koka un kokmateriāliem. Aizliegts izmantot instrumentu savienotājelementu iesīšanai cietos materiālos, piemēram, metālā, betonā vai citos līdzīgās cietības materiālos.

Strādājot uz transportlīdzekļiem vai kustīgām platformām, vienmēr veiciet drošības pasākumus, lai novērstu traumas un riskus operatoram un apkārtējam personām. Aizliegts strādāt, ja transportlīdzeklis vai platforma ir kustībā.

Instrumenti darbojas atbrīvošanās saskares brīdī režīmā. Tas nozīmē, ka savienotājelements tiek iesists, kad instruments saskaras ar apstrādājamo elementu, ja mēlīte ir nospiesta. Darba ar pastāvīgi nospiesto mēlīti laikā pievērsiet īpašu uzmanību savienotājelementa iesīšanas vietai. Nesteidzieties un pārliecinieties, ka savienotājelementa iesīšanas vieta nav ciets materiāls, no kura savienotājelements var atsīties. Ievērojiet īpašu piesardzību, lai neiesīstītu savienotājelementu kermeņi. Šo darbības režīmu nedrīkst izmantot, lai aizvērtu kastes un kārbas vai pielāgotu transporta drošības sistēmas uz piekabēm un kravas kastēm.

Riski, kas saistīti ar atkārtotām kustībām

Instrumenta lietošanas laikā operatoram ir jāieņem atbilstoša, bet ergonomiska poza. Uzturiet stabilu pozu un izvairieties no neērtām vai nelīdzsvarotām pozīcijām.

Ja operators sajūt tādu simptomus kā pastāvīgs vai atkārtots diskomforts, sāpes, pulsēšana, sāpes, tirpšana, nejutīgums, dedzināšanas sajūta vai stīvums, nedrīkst ignorēt šos brīdinājuma signālus. Operatoram ir jākonsultējas ar kvalificētu veselības aprūpes darbinieku par vispārējām darbībām.

Neskatoties uz to, ka ierīce ir projektēta drošā veidā, pastāv atlikušais risks, kas saistīts ar atkārtotu kustību veikšanu darba laikā. Ievērojiet noteikumus, lai atkārtotas kustības darba laikā tiktu veiktas retāk nekā divas reizes minūtē. Spēks, kas radīts uz instrumentu, nedrīkst pārsniegt 250 N profesionālās lietošanas gadījumā un 184 N lietošanas mājaisaimniecībā gadījumā. Stākā informācija par darbības laiku un spēkiem, ir atrodamā standartā EN 1005-3 un EN 1005-4.

Operatoram vai viņa darba devējam ir jāveic riska novērtējumu, kas attiecas uz atkārtotām kustībām darba laikā. Katram riska novērtējumam ir jākoncentrējas uz skeleta muskuļu traucējumiem un jābalstās vispirms uz pieņēmumu, ka noguruma mazināšana darba laikā ir efektīva traucējumu mazināšana.

Riski, kas saistīti ar piederumiem un ekspluatācijas materiāliem

Darbā ar pneimatisko instrumentu izmantojiet tikai savienotājelementus, piemēram skavas vai naglas, kas paredzēti darbam ar pneimatiskajiem instrumentiem. Nelietojiet parastās naglas vai skavas, pat ja to izmēri ir atbilstoši un tos var uzstādīt instrumentā. Nelietojiet skavas instrumentos, kas pielāgoti tikai naglu iesīšanai. Nelietojiet naglas instrumentos, kas pielāgoti tikai skavu iesīšanai.

Pirms nomainīšanas piederumu nomainīšanu, tādū kā saskare ar apstrādājamo priekšmetu vai jebkādas regulēšanas veikšanas, atvienojiet instrumenta darbināšanas avotu tādū kā gaiss.

Lietojiet tikai ražotāja atļautos piederumu izmērus un veidus.

Lietojiet tika instrumenta ražotāja ieteicamās smērvielas.

Savienotājelementu specifikācijai ir jāatbilst instrukcija norādītajai.

Riski darba vietā

Slīdēšana, klupšana un krišana ir galvenie traumu darba vietā iemesli. Pievērsiet uzmanību slidenām virsmām, kas rodas instrumenta lietošanas rezultātā, un paklupšanas riskam, ko rada gaisa šļūtenes.

Ievērojiet papildu piesardzību nepazīstamā apkārtnē. Tajā var pastāvēt slēptie riski tādi kā elektrība un citas enerģētiskās līnijas. Šis instruments nav paredzēts lietošanai sprādzienbīstamās zonās un nav izolēts no saskares ar elektroenerģiju.

Pārliecinieties, ka nav nekādu elektrisko kabeļu, gāzes cauruļu u. tml., kas varētu radīt risku, ja tie tiks bojāti instrumenta lietošanas laikā.

Riski, kas saistīti ar putekļiem un izplūdes gāzēm

Veiciet ar putekļiem un izplūdes gāzēm saistīto risku novērtējumu. Riska novērtējumam ir jāaptver putekļi, kas rodas instrumenta

lietošanas laikā, un esošo putekļu sacelšanās iespēja.

Vērsiet instrumenta gaisa izeju tā, lai samazinātu putekļu sacelšanos puteklainā vidē.

Risku, kas saistīti ar putekļiem un izplūdes gāzēm, rašanās gadījumā prioritāte ir kontrolēt tos emisijas vietā.

Riski, kas saistīti ar troksni

Neaizsargāta pakļaušana augstam trokšņa līmenim var kļūt par neatgriezeniskas invaliditātes, dzirdes zaudēšanas un citu problēmu tādu kā troksnis ausīs (zvanišana, džinkstēšana, svilpšana vai dunoņa ausīs) iemeslu.

Ir jāveic riska novērtējums un jāievieš atbilstoši kontroles pasākumi attiecībā uz šiem riskiem.

Atbilstošas pārbaudes, kas veiktas, lai mazinātu risku, var aptvert šādus pasākumus: slāpēšanas materiāli, kas novērš apstrādājamā priekšmeta "zvanišanu".

Lietojiet atbilstošus dzirdes aizsardzības līdzekļus.

Apkalpojiet instrumentu un veiciet to tehnisko apkopi atbilstoši norādījumiem, kas ietverti šajā instrukcijā, lai novērstu nevajadzīgu trokšņa līmeņa paaugstināšanos.

Ja instruments ir aprikots ar trokšņa slāpētāju, vienmēr pārliecinieties, ka tas ir savā vietā un labā stāvoklī, kad instruments tiek lietots.

Vibrāciju risks

Pārbaudiet instrumenta vibrācijas līmeni, kas norādīts lietošanas instrukcijā. Pārbaudiet pieļaujamo vibrācijas līmeni darbam instrumenta lietošanas valstī. Regulāri pārbaudiet instrumentu, lai pārliecinātos, ka visi savienojumi ir pievilkti. Vaļīgi nostiprinātas instrumenta daļas var paaugstināt vibrāciju, kas tiek pārnestas uz operatora rokām, līmeni. Ja nav iespējams vēl vairāk samazināt instrumenta vibrāciju līmeni, izmantojiet amortizācijas uzliktņus rokturiem vai individuālās aizsardzības līdzekļus, kas samazina uz operatora rokām pārnesto vibrāciju līmeni, piemēram, tīpašus cimdus. Pirms darba sākšanas ir jāveic riska novērtējums un jāievieš atbilstošas pārbaudes.

Pakļaušana vibrāciju iedarbībai var izraisīt roku un plecu nervu bojājumus un asinsapgādes traucējumus.

Strādājot zemā temperatūrā, valkājiet siltu apģērbu, uzturiet rokas siltas un sausas.

Ja Jūs izjūtat tirpšanu, nejutīgumu, sāpes vai ādas nobālēšanu pirkstos vai plaukstās, konsultējieties ar kvalificētu veselības darba medicīnas speciālistu par vispārējām darbībām.

Apkalpojiet instrumentu un veiciet tā tehnisko apkopi atbilstoši norādījumiem, kas ietverti šajā instrukcijā, lai novērstu nevajadzīgu vibrācijas līmeņa paaugstināšanos.

Turiet instrumentu ar vieglu, bet drošu satvērienu, jo vibrāciju risks parasti ir lielāks, ja satvēriena spēks ir lielāks.

Papildu drošības instrukcijas attiecībā uz pneimatiskajiem instrumentiem

Saspiests gaisa var izraisīt nopietnas traumas.

Ja instruments netiek lietots, vienmēr aizveriet gaisa padeves avotu un atvienojiet ierīci no tā.

Pirms piederumu nomaiņas, regulēšanas un/vai remontdarbu veikšanas, kā arī pārvietojoties no darba zonas citā zonā, vienmēr atvienojiet instrumentu no saspiestā gaisa padeves avota.

Turiet pirkstus tālu no mēlītes, ja instruments netiek lietots un pārejot no vienas darba pozīcijas uz citu.

Nekad nevērsiet saspiestu gaisu pret sevi vai jebkādu citu personu.

Pēkšņa, negaidīta šļūtenu kustība var izraisīt nopietnas traumas. Vienmēr pārliecinieties, ka šļūtenes vai savienojumi nav bojāti un savienotāji nav vaļīgi.

Nekad nepārnesiet pneimatisko instrumentu, turot to aiz šļūtenes. Nekad velciet pneimatisko instrumentu, turot to aiz šļūtenes.

Lietojot pneimatiskos instrumentus, nepārsniedziet maksimālo darba spiedienu Ps max.

Pneimatiskie instrumenti ir jādarbina tikai ar saspiesto gaisu ar zemāko spiedienu, kas nepieciešams darba laikā, lai samazinātu trokšņa un vibrāciju līmeni un nodilumu.

Skābekļa vai uzliesmojošu gāzu izmantošana pneimatisko instrumentu darbināšanai rada ugunsgrēka un sprādziena risku.

Ievērojiet piesardzību, lietojot pneimatiskos instrumentus, jo instruments var atdzist, ietekmējot satvērienu un kontroli.

EKSPLUATĀCIJAS NOTEIKUMI

Kontrolēt, vai saspiesta gaisa avots var nodrošināt attiecīgu gaisa darba spiedienu. Gadījumā, kad spiediens ir pārāk liels, jālieto reduktoru ar drošības vārstu. Pneimatisko ierīci jāpiegādā caur filtru un eļļošanas sistēmu. Tas atļauj vienlaicīgi nodrošināt tīrību un gaisa eļļošanu. Filtra un eļļošanas sistēmas stāvoklis jābūt kontrolēts pirms katras lietošanas, un kad ir vajadzīgi, filtrs jābūt notīrīts un eļļas daudzums papildināts. Tas palīdz nodrošināt pareizu ierīces ekspluatāciju un pagarināt lietošanas laiku.

Ierīcē var būt lietoti tikai savienojuma elementi, norādīti lietošanas instrukcijā. Savienojuma elementu dzišanas ierīce un savienojuma elementi, norādīti lietošanas instrukcija, ir uzskatīti par vienu sistēmu drošības nozīmē.

Lai pievienot ierīci pie pneimatisko sistēmu, jālieto ātru savienojumu, un ierīci jābūt samontēts nehermētisks ieskrūvēts savienojums, lai pēc atslēgšanas ierīcē neatstātu spiests gaiss.

Ierīces apgādāšanai nelietot skābekli un citu uzliesmojošu gāzi.

Ierīci pieslēgt pie tādu apgādāšanas sistēmu, kur nedrīkst pārsniegt spiedienu uz vairāk par maksimālas vērtības 10%. Gadījumā, ja spiedieni ir augstāki, lietot reduktoru ar drošības vārstu.

Ierīču remontam lietot tikai oriģinālu rezerves daļu, kuru rekomendē ražotājs vai ražotāja pārstāvis. Ierīci var remontēt tikai spe-

ciālisti, kuru pilnvaroja ražotājs. UZMANĪBU! Par speciālistiem ir uzskatamas personas, kurām pēc arodapmācības vai saskaņā ar pieredzi ir pietiekama zinātne par savienojuma elementu sitāmām ierīcēm, kā arī pietiekama zinātne par attiecīgiem darba drošības noteikumiem, noteikumiem par negadījumu izvairīšanu, direktīvām un vispārējiem tehniskiem noteikumiem (piem., CEN un CENELEC normas), lai varētu novērtēt darba apstākļa drošību.

Stātniem ierīces atbalstīšanai, montētiem, piem., uz darba galdā, jābūt projektētiem un ražotiem tādā veidā, lai ierīce varētu būt droši nostiprināta, attiecīgi paredzēšanai – lai nebija iespējami ierīci sabojāt, deformēt vai pārvietot.

Konservācijai lietot tikai instrukcijā noteiktu smērvielu. Ierīce savienojuma elementu sišanai ar kontakta iedarbināšanu vai pastāvīgu kontakta iedarbināšanu, apzīmēta ar simbolu „Nelietot uz sastatnēm, kāpnēm”, nevar būt lietota attiecīgā darbībā. Piemēram, kad sišanas vietas mainīšanai ir vajadzīgi lietot sastatni, kāpņu vai citu konstrukciju, piem. jumta ielāpu. Kastes vai šūnas slēgšanai. Transporta drošības sistēmas stiprināšanai, piem. uz transportlīdzekļiem un vagonos.

Noteiktas trokšņa vērtības ir ierīcei raksturīgas un neattiecas troksnim, emitētām lietošanas vietā. Troksnis lietošanas vietā būs atkarīgs, piem., no darba apkārtnes, apstrādāta priekšmeta, apstrādāta priekšmeta atbalsta. Atkarīgi no darba vietas apstākļiem un apstrādāta priekšmeta formas, var būt nepieciešama lietot individuālu trokšņa slāpēšanas līdzekli. Piemēram, apstrādāta priekšmeta novietošana uz trokšņa slāpēšanas atbalstiem, priekšmetu piespiešana vai apsegšana. Spiediena regulēšana līdz minimālai vērtībai, pietiekamai darba veikšanai. Speciālos gadījumos ir vajadzīgi dzirdes sargi.

Vibrācijas vērtības ir ierīcei raksturīgas un nenozīmē ietekmi uz roka-plecs korelāciju ierīces lietošanas laikā. Katrā tādā iedarbība uz roku-plecu ierīces lietošanas laikā būs atkarīga, piem., no tvēriena spēka, piespiešanas spēka, darba virziena, enerģijas noregulēšanas, apstrādāta priekšmeta vai apstrādāta priekšmeta atbalsta.

Pirms katras darbības pārbaudīt, vai drošinātāja mehānisms, kā arī nolaišanas mehānisms strādā pareizi un vai visas skrūves un visi uzgriežņi ir pieskrūvēti. Nedrīkst veikt nekādu ierīces mainīšanu bez ražotāja atļaujas.

Nedemontēt nekādu ierīces daļu, piem. drošinātāju, vai to nebojāt.

Nedrīkst veikt nekādu „neatliekamu remontu” bez attiecīgiem piederumiem un apgādes.

Rekomendējam, lai ierīce būtu konservētā regulāros periodos saskaņā ar ražotāja instrukciju.

Izvairieties no ierīces novājināšanas vai bojājuma, piem. ar: perforēšanu vai gravēšanu, neatļautu mainīšanu, vešanu uz cietiem šabloniem (piem. no tērauda), palaišanu vai bīkstīšanu uz grīdas, ierīces lietošanu kā āmuru, pārāk stipru piespiešanu jebkurā veidā.

Nekad nedrīkst novirzīt strādājošo ierīci pie sevis vai uz citu personu.

Darba laikā ierīci turēt tādā veidā, lai nebūtu iespējama galvas vai ķermeņa ievainošana atsišanas gadījumā, savienota ar enerģijas traucējumiem vai cietām starpām apstrādāta priekšmeta iekšā.

Nedrīkst iedarbināt ierīci brīvas starpas virzienā. Tas var ierosināt briesmu, savienotu ar brīvi pārvietojošiem savienojuma elementiem, kā arī savienotu ar pārmērīgu spriegumu ierīces iekšā.

Pārvietošanas laikā atslēgt ierīci no apgādes, sevišķi, ja ir nepieciešami lietot kāpi vai kustoties netipiskā pozīcijā. Darba vietā pārnest ierīci, turēšot to tikai ar rokturu, nekad ar piespiesto nolaišanas pogu.

Nemt vērā darba vietas apstākļus. Savienojuma elementi var lauzties caur smalkiem apstrādātiem priekšmetiem vai noslīdēt no apstrādāta priekšmeta stūriem vai malām, tādā veidā draudēt cilvēkus.

Personālai drošībai – lietot aizsardzības līdzekli, piem. dzirdes vai redzes sargu.

IERĪCES LIETOŠANA

Pirms katras ierīces lietošanas kontrolēt, lai nevienas pneimatiskas sistēmas elements nav sabojāts. Gadījumā, kad ir konstatēti bojājumi, nekavējoties jāmaina bojāto elementu uz jaunu.

Pirms katras ierīces ieslēgšanas jānosusina mitrumu, kura ir kondensēta ierīces iekšā, kompresorā un vados.

Instrumenta pieslēgšana pneimatiskajai sistēmai

Ielejiet gaisa ieejā dažus eļļas pilienus ar viskozitāti SAE 10.

Stipri un droši pieskrūvējiet gaisa ieejai attiecīgu uzgali, kas ļauj pieslēgt gaida padeves šļūteni (II).

Pārlicinieties, ka instrumenta magazīna ir tukša, ja nē, iztukšojiet to. Tas ļauj izvairīties no riska, ko rada nejauši izvīziami savienotājelementi.

Zīmējumā parādīts ieteicams veids, kā pieslēgt instrumentu pneimatiskajai sistēmai. Parādītais veids nodrošina efektīvāko instrumenta izmantošanu, bet arī pagarina instrumenta kalpošanas laiku (IV).

Pieslēdziet instrumentu pneimatiskajai sistēmai, izmantojot šļūteni ar iekšējo diametru, kas norādīts tabulā. Pārlicinieties, ka šļūtenes izturība ir vismaz 13,8 bāra.

Ja produktam ir iespēja mainīt gaisa izejas virzienu, tas jāvērs tālu no cilvēku ķermeņa. Ilgstoša pakļautība saspīestā gaisa iedarbībai var novest pie vietas, uz kuru nonāk saspīestā gaisa plūsma, atdzišanas, kas izraisīt nopietnas traumas.

Pārbaudiet pieslēgšanas un darbības pareizību, pieliekot instrumenta izeju koksnē vai koksnē materiāla gabalam un nospiežot mēlīti vienu vai divas reizes.

Magazīnas uzpildīšana (V)

Uzmanību! Uzpildiet magazīnu tikai tad, ja produkts ir atslēgts no saspīestā gaisa padeves mehānisma.

Var izmantot tikai lietošanas instrukcijā minētos savienotājelementus.

Uzpildīšanas laikā turiet instrumentu tā, lai izeja nebūtu vērstā lietotāja vai citu cilvēku virzienā.

Magazīnas uzpildīšanas laikā nedrīkst turēt pirkstu uz mēlītes.

Nospiediet magazīnas sprūdu un izbīdiēt bīdītāju.

Ievadiet savienotājelementu paketi un ievadiet bīdītāju tā, lai tas piespiestu savienotājelementus magazīnas priekšdaļai, pēc tam bloķējiet to ar sprūda palīdzību.

Neizmantojiet dažāda veida un/vai dažāda izmēra savienotājelementus vienā magazīnas ieliktnī.

Darbs ar produktu

Produktam nav sprūda drošinātāja. Tas nozīmē, ka atsevišķs savienotājelements tiek atbrīvots katrā reizē, kad tiek nospiesta mēlīte. Nākamo iesišanas operāciju var veikt tikai pēc mēlītes atgriešanās neitrālā stāvoklī un atkārtotas tās nospiešanas.

Piespiediet instrumentu iesišanas vietā un nospiediet mēlīti (VI).

Ja savienotājelements ir iesists pārāk dziļi, samaziniet spiedienu sistēmā pa 0,05 MPa līdz vēlama rezultāta sasniegšanai.

Ja savienotājelements izvīzās no apstrādājamā priekšmeta, paaugstiniet spiedienu sistēmā pa 0,05 MPa līdz vēlama rezultāta sasniegšanai. Nedrīkst pārsniegt maksimālo ierīces spiedienu. Noteiktam darbam ieteicams izmantot pēc iespējas zemāko spiedienu, kas ļauj ietaupīt enerģiju, samazināt trokšni un instrumenta nodilumu un paaugstināt darba drošību.

KONSERVĀCIJA

Nedrīkst tīrīt pneimatisko ierīci ar benzīnu, šķīdinātāju vai citu degošo šķidrumu. Tvaiki var uzliesmoties un ierīce var eksplodēt, kas var būt par nopietnas ievainošanas iemeslu. Šķīdinātāji, lietoti ierīces tīrīšanā var mīkstināt blīvējumu. Pirms darba sakuma ierīce jābūt tieši nosusināta.

Gadījuma, kad ir konstatēti kaut kādi nepareizumi ierīces darbībā, ierīci jāizslēdz no pneimatiskās sistēmas.

Visi pneimatiskās sistēmas elementi jābūt sargāti no netīruma. Netīrumi, kuri iekļūst uz pneimatisko sistēmu, var sabojāt ierīci un sistēmas elementu.

Ierīces konservācija pirms katras lietošanas

Atslēgt ierīci no pneimatiskās sistēmas.

Pirms katras lietošanas iedvest mazliet konservēšanas šķidrumu (piem. WD-40) uz gaisa pievadi.

Pieslēgt ierīci pie pneimatisko sistēmu un ieslēgt to uz ap 30 sekundēm. Tas atļauj izsmērēt eļļu ierīces iekšā un to notīrīt.

Vēlreiz atslēgt ierīci no pneimatiskās sistēmas.

Mazliet SAE 10 eļļu iedvest ierīces iekšā, caur gaisa pievadi un caur speciāliem caurumiem. Rekomendējam lietot eļļu ar labu kvalitāti, paredzētu pneimatiskās ierīces konservācijai, ar lipīgumu SAE 10. Pieslēgt ierīci un to iedarbināt uz īso laiku.

Uzmanību! WD-40 nevar būt par attiecīgu ieeļļošanas līdzekli.

Nosausēt eļļas pārumu, kurš var iet ārā caur izejas caurumiem. Atstāt eļļa var sabojāt ierīces blīvējumu.

Cita konservēšanas darbība

Pirms katrās ierīču lietošanas jākontrolē, vai nav redzamas kaut kādi bojājumu pēdas. Saītes, rokturi un vārpstas jābūt turēti tīrām. Pēc 6 mēnešiem vai darba laika 100 stundām ierīci jāatdod apskatei servisa kvalificētam personālam. Gadījumā, kad ierīce ir lietota bez rekomendētas gaisa izvešanas sistēmas, apskates frekvence jābūt biežākā.

Bojājumu novēršana

Jāpārtrauc ierīces lietošanu nekavējoties pēc bojājuma konstatēšanu. Darbība ar bojāto ierīci var būt par ievainošanas iemeslu. Visi remontu vai ierīču elementu mainīšanu jāveic tikai kvalificēts personāls autorizētā servisā.

Bojājums	Iespējamā labošana
Gaisa ir izpūsta caur spraugām ierīces augšā vai pie nolaišanas pogas	Pārbaudīt, vai skrūves nav atslābinātas. Pārbaudīt blīvējumu.
Ierīce neiedarbinās vai strādā lēni	Kompresors nevar nodrošināt pareizu gaisa spiedienu. Jāpievieno ierīci pie stiprāko kompresoru. Neattiecīga smērēšana. Pārbaudīt blīvējumu.
Ierīce bieži bloķējas.	Nepareizi vai bojāti savienojuma elementi. Magazīna ir netīra un nenodrošina savienojuma elementu attiecīgu padošanu.
Pārāk zema jauda	Kontrolēt, vai vadu iekšējais diametrs ir vismaz tāds, kāds ir noteikts tabulā. Kontrolēt spiediena uzstādīšanu, vai ir noregulēts uz pieļauto maksimālo vērtību. Kontrolēt, vai ierīce ir pareizi notīrīta un ieeļļota. Kad nav pozitīvu rezultātu, atdod ierīci remontam.

Pēc darba beigšanu apvalku, ventilēšanas spraugas, pārslēdzi, papildu rokturi un ekrāni jātīra, piemēram, ar saspiestu gaisu (ar spiedienu ne vairāk nekā 0,3 MPa), otu vai sauso drānu, bez ķīmiskiem līdzekļiem un tīrīšanas šķidrumiem. Instrumentus un rokturus tīrīt ar sauso tīro drānu.

Nolietotas elektriskās iekārtas ir otrreizējās izejvielas – nevar būt izmestas ar mājsaimniecības atkritumiem, jo satur substances, kas ir bīstamas cilvēku veselībai un videi! Lūdzam aktīvi palīdzēt saglabāt dabisku bagātību un sargāt vidi, pasniedzot izlietoto iekārtu izlietotas elektriskās ierīces savākšanas punktā. Lai ierobežot atkritumu daudzumu, tiem jābūt vēlreiz izlietotiem, pārstrādātiem vai dabūtiem atpakaļ citā formā.

CHARAKTERISTIKA NÁŘADÍ

Pneumatická nastřelovač je nářadí napájené stlačeným vzduchem o příslušném tlaku. Uspadňuje práci při spojování různých prvků pomocí hřebíků nebo spon. Správná, spolehlivá a bezpečná práce nářadí je závislá na náležitém provozování, proto:

Před zahájením práce s nářadím je třeba přečíst celý návod k použití a uschovat ho pro pozdější potřebu.

Dodavatel nenese odpovědnost za jakékoli škody a úrazy vzniklé v důsledku používání nářadí v rozporu s jeho určením a v důsledku nedodržování bezpečnostních předpisů a doporučení tohoto návodu. Používání nářadí v rozporu s jeho určením nebo smlouvou má za následek ztrátu záručních práv uživatele.

PŘÍSLUŠENSTVÍ

Nastřelovač je vybavená spojkou, která umožňuje její snadné připojení k pneumatickému systému.

TECHNICKÉ ÚDAJE

Parametr	Rozměrová jednotka	Hodnota
Katalogové číslo		YT-09201
Hmotnost	[kg]	0,9
Průměr vzduchové přípojky (PT)	["]	6,3 / 1,4
Průměr hadice vzduchové přípojky (vnitřní)	["]	10 / 3/8
Kapacita zásobníku	[ks.]	100
Druh spojovacích prvků		spony
Délka spojovacích prvků	[mm]	6 - 16
Rozměry spojovacích prvků		obrázek III
Maximální provozní tlak P_{max}	[bar]	7
Doporučovaný provozní tlak	[bar]	4 - 7
Akustický tlak (EN 12549)	[dB(A)]	96,4 ± 2,5
Akustický výkon (EN 12549)	[dB(A)]	113,6 ± 2,5
Vibrace (EN ISO 8662-11)	[m/s ²]	6,058 ± 1,5

VŠEOBECNÉ BEZPEČNOSTNÍ ZÁSADY

Udržujte prsty mimo spoušť, pokud nářadí nepoužíváte a během přechodu z jedné pracovní polohy do druhé.

Spousta nebezpečí. Před připojením, odpojením, nakládáním, provozováním, údržbou, výměnou příslušenství nebo před prací v těsné blízkosti nářadí si přečtěte a pochopte bezpečnostní pokyny. Nedodržení výše uvedeného může vést k vážným úrazům. Udržujte všechny části těla, jako jsou ruce a nohy atd. mimo směr vybití spojovacího prvku a ujistěte se, že spojovací prvek nemůže proniknout obráběným předmětem a proniknout do části těla.

Při používání nářadí mějte na paměti, že se může spojovací prvek odrazit a způsobit zranění.

Držte nářadí pevně a buďte připraveni ovládnout zpětný ráz.

Nářadí pro zatluštění spojovacích prvků by měli používat pouze technicky kvalifikovaní operátoři.

Neprovádějte žádné modifikace nářadí pro zatluštění spojovacích prvků. Modifikace mohou snížit účinnost bezpečnostních prvků a zvýšit riziko pro obsluhu a / nebo postranní osoby.

Nevyhazujte bezpečnostní pokyny.

Nepoužívejte nářadí, pokud je poškozené.

Při manipulaci se spojovacími prvky, zejména při nakládání a vykládání, buďte opatrní, jelikož spojovací prvky mají ostré body, které mohou způsobit zranění.

Před použitím nářadí vždy zkontrolujte, zda není poškozené, špatně připojené nebo opotřebované.

Nesahejte příliš daleko. Používejte pouze na bezpečném pracovišti. Vždy udržujte správnou polohu těla a rovnováhu.

Postranní osoby udržujte mimo dosah (při práci v oblasti, ve které je pravděpodobné, že se budou pohybovat lidé). Jasně označte svou pracovní oblast.

Nikdy nemířte nářadím na sebe ani na ostatní.

Používejte pouze rukavice, které poskytují správnou citlivost a bezpečnou kontrolu spouští a všech nastavovacích zařízení.

Vždy používejte pomocnou rukojeť (je-li součástí).

Nebezpečný vystřelení

Při odstraňování zbylých spojovacích prvků, provádění úprav, odstraňování uvíznutí nebo výměně příslušenství by mělo být nářadí pro zatluštění spojovacích prvků odpojen.

Během práce zajistěte, aby spojovací prvky správně vstupovaly do materiálu a nemohly být ohnuty/vystřeleny směrem k operátorovi a/nebo postranním osobám.

Během práce se mohou z obráběného předmětu a upínacího/třídícího systému uvolňovat nečistoty.

Při práci s nářadím vždy noste ochranu očí odolnou proti nárazu s bočními štíty.

Za vyhodnocení rizika pro ostatní odpovídá operátor.

Nářadí, které není v kontaktu s obráběným předmětem, používejte opatrně, jelikož by mohlo dojít k jeho náhodnému výstřelu a zranění operátora a / nebo postranních osob.

Zajistěte, aby bylo nářadí vždy bezpečně upevněno na obráběném prvku a nemohlo sklouznout.

Pracovní rizika

Držte nářadí správně: buďte připraveni zabránit jakémukoli normálnímu nebo náhlému pohybu, jako je zpětný ráz.

Udržujte rovnováhu a stabilní polohu těla.

Používejte vhodné ochranné brýle a doporučujeme používat vhodné rukavice a ochranný oděv.

Používejte vhodnou ochranu sluchu.

Použijte správný zdroj energie v souladu s návodem.

Nářadí lze použít pouze k zatloukání spojovacích prvků do povrchů a materiálů ze dřeva a materiálů na bázi dřeva. Je zakázáno používat nářadí k zatloukání spojovacích prvků do tvrdých materiálů, jako je kov, beton nebo jiné materiály podobné tvrdosti.

Při práci na vozidlech nebo mobilních plošinách musí být vždy přijata bezpečnostní opatření, aby se zabránilo zranění a ohrožení operátora a postranních osob. Je zakázáno pracovat, pokud jsou vozidla nebo plošiny v pohybu.

Nářadí pracuje v režimu aktivace v okamžiku kontaktu. To znamená, že k zatloukání spojovacího prvku dojde během kontaktu s

obráběným materiálem, zatímco je spoušť stlačena. Při práci s trvale zmáčknutou spouští věnujte zvláštní pozornost místu zatloukání spojovacího prvku. Nespěchejte a pozorujte, zda místo zatloukání spojovacího prvku není tvrdý materiál, od kterého se může spojovací prvek odrazit. Měli byste být rovněž velmi opatrní, abyste prorazili spojovací prvek do těla. Nepoužívejte tento provozní režim k uzavírání skříní a boxů a k způsobení bezpečnostních přepravních systémů na přívěsech a nákladních skříních.

Nebezpečí v souvislosti s pravidelnými pohyby

Obsluha by měla při používání nářadí zaujmout vhodnou, ale ergonomickou polohu těla. Udržujte stabilní polohu těla a vyhybte se nepohodlným nebo nevyváženým polohám.

Pokud operátor pociťuje příznaky jako trvalé nebo opakující se nepohodlí, bolest, pulzování, bolest, brnění, necitlivost, pálení nebo ztuhlost, neměl by tyto varovné signály ignorovat. Operátor by měl obecné příznaky konzultovat s kvalifikovaným zdravotnickým pracovníkem.

Navzdory bezpečné konstrukci stroje existuje zbytkové riziko spojené s opakujícími se pohyby během provozu. Dodržujte pravidlo, aby byly během práce opakující se pohyby prováděny ne častěji než 2krát za minutu. Síla působící na nářadí nesmí překročit 250 N pro profesionální použití a 184 N pro domácí použití. Podrobnější informace o provozních dobách a silách najdete v EN 1005-3 a EN 1005-4.

Operátor nebo jeho zaměstnavatel by měl provést posouzení rizik opakujících se pohybů během práce. Každé hodnocení rizik by se mělo zaměřit na muskuloskeletální poruchy a mělo by být založeno především na předpokladu, že snížení únavy během práce je účinné při snižování poruch.

Rizika spojená s příslušenstvím a spotřebním materiálem

Pro práci se vzduchovým nářadím používejte pouze upevňovací prvky, např. sponky nebo hřebíky určené pro práci se vzduchovým nářadím. Nepoužívejte běžné hřebíky nebo sponky, i když se velikosti shodují nebo se do nářadí vejdou. Nepoužívejte sponky v nářadí určeném pouze k zatloukání hřebíků. Nepoužívejte hřebíky v nářadí určeném pouze k zatloukání sponek.

Před výměnou/změnou příslušenství, kontaktem s obrobkem nebo prováděním jakýchkoli úprav odpojte napájení nářadí, např. vzduchu.

Používejte pouze velikosti a typy příslušenství schválené výrobcem.

Používejte pouze maziva doporučená výrobcem nářadí.

Specifikace spojovacích prvků by měla být v souladu s údaji uvedenými v příručce.

Nebezpečí na pracovišti

Uklouznutí, zakopnutí a pády jsou hlavními příčinami zranění na pracovišti. Dávejte pozor na kluzké povrchy způsobené používáním nářadí a nebezpečí zakopnutí způsobené vzduchovou hadicí.

V neznámém prostředí buďte mimořádně opatrní. Mohou se zde vyskytnout skrytá nebezpečí, např. elektroinstalace nebo jiné energetické sítě.

Toto nářadí není určeno k použití v potenciálně výbušné atmosféře a není izolováno proti kontaktu s elektrickou energií.

Ujistěte se, že se nevyskytují žádné elektrické kabely, plynová potrubí atd., které by v případě poškození v případě používání nářadí mohly představovat nebezpečí.

Nebezpečí související s prachem a spalínami

Proveďte posouzení rizik nebezpečí spojených s prachem a spalínami. Hodnocení rizika by mělo zahrnovat prach vznikající při používání nářadí a možné rozvíření existujícího prachu.

Nasměrujte výstup vzduchu z nářadí tak, abyste minimalizovali rozvíření prachu v prašném prostředí. Tam, kde vznikají nebezpečí související s prachem nebo výfukovými plyny, je prioritou jejich kontrola v místě emisí.

Nebezpečí související s hlukem

Nechráněné vystavení vysokým hladinám hluku může způsobit trvalou invaliditu, ztrátu sluchu a další problémy, jako je např. tinnitus (zvonění, bzučení, pískání nebo hučení v uších).

Je nezbytné provést posouzení rizik a zavést vhodná opatření ke kontrole rizik.

Přiměřená opatření ke snížení rizika mohou zahrnovat opatření, jako jsou tlumicí materiály, které zabrání „zvonění“ obráběných předmětů.

Používejte odpovídající ochranu sluchu.

Používejte a udržujte nářadí v souladu s doporučeními obsaženými v této příručce, abyste předešli zbytečnému vzrůstu hladiny hluku.

Pokud je nářadí vybaveno tlumičem, vždy se ujistěte, že je na svém místě a v dobrém stavu, pokud je nářadí používáno.

Nebezpečí vibrací

Zkontrolujte úroveň vibrací nářadí uvedenou v návodu k použití. Zkontrolujte úroveň vibrací povolenou pro práci v zemi používaní nářadí. Pravidelně kontrolujte, zda není nářadí uvolněné. Volně připevněné části nářadí mohou zvýšit vibrace přenášené do dlaní operátora. Pokud další minimalizace vibrací nářadí není možná, použijte na rukojeti amortizační chrániče nebo osobní ochranné prostředky snižující vibrace přenášené do dlaní operátora, např. speciální rukavice. Před zahájením práce je nutné provést posouzení rizik a zavést vhodné kontroly.

Vystavení vibracím může způsobit poškození nervů a prokrvení paží a ramen.

Při práci v chladném počasí noste teplé oblečení, ruce udržujte v teple a suchu.

Pokud pocítíte necitlivost, brnění, bolest nebo blednutí kůže na prstech nebo ruku, vyhledejte lékařskou pomoc kvalifikovaného odborníka v oblasti ochrany zdraví při práci, který Vám doporučí obecné postupy.

Používejte a udržujte nářadí v souladu s doporučeními obsaženými v této příručce, abyste předešli zbytečnému vzrůstu hladiny vibrací.

Držte nářadí lehkým, ale bezpečným úchopem, jelikož riziko vibrací je obecně větší, pokud je síla úchopu větší.

Doplňující bezpečnostní pokyny pro pneumatická nářadí.

Stlačený vzduch může způsobit vážná zranění.

Pokud nářadí nepoužíváte, vždy uzavřete přívod vzduchu a odpojte zařízení od přívodu vzduchu.

Před výměnou příslušenství, prováděním úprav a/nebo oprav při přesunu z jednoho pracovního prostoru do druhého vždy odpojte nářadí od přívodu stlačeného vzduchu.

Udržujte prsty mimo spoušť, pokud nářadí nepoužíváte a během přechodu z jedné pracovní polohy do druhé.

Nikdy nesměřujte stlačený vzduch na sebe ani na nikoho jiného.

Náhly, neočekávaný pohyb hadic může způsobit vážné zranění. Vždy zkontrolujte poškozené nebo uvolněné hadice nebo spojky.

Nikdy nepřenášejte pneumatické nářadí za hadici. Nikdy netahejte vzduchové nářadí za hadici.

Při používání pneumatického nářadí nepřekračujte maximální pracovní tlak Ps max .

Pneumatické nářadí by mělo být napájeno pouze stlačeným vzduchem při nejnižším tlaku požadovaném pracovním procesem, aby se snížil hluk a vibrace a minimalizovalo se opotřebení.

Používání kyslíku nebo hořlavých plynů k obsluze vzduchových nástrojů představuje nebezpečí požáru a výbuchu.

Při používání vzduchových nářadí buďte opatrní, jelikož se nářadí může ochladit, což může mít vliv na úchop a kontrolu.

PODMÍNKY PROVOZOVÁNÍ

Je třeba zkontrolovat, zda zdroj stlačeného vzduchu umožňuje dosáhnout příslušný provozní tlak. V případě příliš vysokého tlaku napájecího vzduchu je třeba použít redukční ventil a pojistný ventil. Pneumatické nářadí je třeba napájet přes systém filtru a olejovače. Zajistěte se tím jak čistota tak i nasycení vzduchu olejem. Stav filtru a olejovače je třeba před každým použitím nářadí kontrolovat a v případě potřeby filtr vyčistit nebo doplnit olej do olejovače. Zabezpečte se tím odpovídající provozní podmínky nářadí a prodlouží se jeho životnost.

Nářadí je určeno výhradně pro spojovací prvky uvedené v návodu k použití. Nářadí k nastřelování spojovacích prvků a spojovací prvky uvedené v návodu jsou z pohledu bezpečnosti považovány za jeden systém.

K připojení nářadí k systému rozvodu tlakového vzduchu je třeba používat rychlospojky a nářadí musí mít namontovanou šroubovanou spojku bez zpětného ventilu, aby po odpojení nezůstal v nářadí stlačený vzduch.

K napájení nářadí nepoužívejte kyslík ani jiné hořlavé plyny.

Nářadí lze připojit pouze k takovému napájecímu systému, ve kterém nemůže dojít k překročení maximální hodnoty tlaku o více než 10%. V případě vyšších tlaků je třeba použít redukční ventil a pojistný ventil instalovaný za ním.

K opravě nářadí používejte pouze originální náhradní díly dodané výrobcem nebo jeho obchodním zástupcem. Opravy smí provádět pouze výrobce autorizovaní specialisté. POZOR! Za specialisty se považují osoby, které na základě odborného školení nebo získaných zkušeností mají dostatečné znalosti o nářadí k nastřelování spojovacích prvků a dostatečné znalosti odpovídajících předpisů BOZP, předpisů týkajících se prevence nebezpečí, směrnic a všeobecně závazných technických předpisů (např. norem

CEN a CENELEC), aby mohly posoudit bezpečné pracovní podmínky s nářadím k nastřelování spojovacích prvků. Stojany k upevnování nářadí, například na pracovní stůl, musí být výrobcem stojanu navrženy a vyrobeny tak, aby bylo možné nářadí namontovat bezpečně a v souladu s jeho určením a aby nedošlo k jeho poškození, deformaci nebo nežádoucímu pohybu. Ke konzervaci používejte výhradně maziva uvedená v návodu.

Nářadí k nastřelování spojovacích prvků s kontaktním spuštěním nebo nepřetržitým kontaktním spouštěním, označené symbolem „nepoužívat na lešení a žebříku“, nelze používat například v těchto případech. Jestliže ke změně místa nastřelování bude nutno použít lešení, schody, žebříky nebo prvky podobné žebříkům, např. střešní latě. K uzavírání beden nebo klecí. K upevnování přepravních zabezpečovacích systémů, např. na vozídech nebo vagónech.

Uvedené hodnoty hluku jsou charakteristické hodnoty nářadí a netýkají se hluku emitovaného na konkrétním místě použití. Hluk na místě použití bude záviset např. na pracovním prostředí, na zpracovávaném předmětu, na upevnění zpracovávaného předmětu. V důsledku podmínek panujících na pracovišti a tvaru zpracovávaného předmětu se může ukázat jako nezbytné použití individuálních ochranných prostředků proti hluku. Například lze zpracovávaný předmět uložit na podložky tlumící hluk, lze ho upnout nebo zakrýt nebo nastavit tlak na minimální hodnotu přípustnou k provedení práce. Ve zvláštních případech je nevyhnutné použití chráničů sluchu.

Uvedené hodnoty vibrací jsou charakteristické pro nářadí a nespecifikují působení na soustavu ruka – paže během používání nářadí. Každé působení na soustavu ruka – paže při používání nářadí bude záviset např. na síle uchopení, síle přitlaku, orientaci nářadí při práci, nastavení napájecí energie, na zpracovávaném předmětu nebo jeho upevnění.

Před každým použitím zkontrolujte, zda mechanismus pojistky a spouštěcí mechanismus pracují správně a zda jsou všechny šrouby a matice dotažené.

Bez povolení výrobce neprovádějte na nářadí žádné změny.

Žádné části nářadí, jako je např. pojistka, nedemontujte ani je nevyřazujte z činnosti.

Neprovádějte žádné „rychlé opravy“ bez příslušného nářadí a vybavení.

Doporučuje se, aby bylo nářadí podrobeno odpovídající konzervaci v pravidelných časových intervalech podle pokynů výrobce.

Nedopusťte, aby došlo k oslabení nebo poškození nářadí například v důsledku, perforace nebo gravírování, provedení změn neschválených výrobcem, vedení po šablonách z tvrdého materiálu, např. oceli, pádu nebo posouvání po podlaže, používání nářadí jako kladiva, vyvíjení nepřiměřené síly jakéhokoli charakteru na nářadí.

Nikdy neměřte zapnutým nářadím směrem na sebe nebo na jiné osoby.

Během práce držte nářadí tak, aby nemohlo dojít k úrazu hlavy nebo těla v důsledku případného zpětného nárazu způsobeného poruchami v dodávce napájecí energie nebo výskytu tvrdé oblasti uvnitř zpracovávaného předmětu.

Nářadí nikdy neuvádějte do chodu, jestliže je namířeno směrem do volného prostoru. Nedojte tak k ohrožení volně ležícími spojovacími prvky a rovněž k ohrožení v důsledku nadměrných pnutí v nářadí.

Během přenášení je třeba nářadí odpojit od systému napájení, zejména tehdy, když je nevyhnutné použít při přenášení žebřík nebo zaujmout netypickou polohu. Na pracovišti přenášejte nářadí tak, že ho budete držet výhradně za rukojeť a nikdy nebudete současně držet stisknutou spoušť.

Zohledněte podmínky na pracovišti. Spojovací prvky mohou proniknout skrz tenké zpracovávané předměty nebo sklouznout na rozích nebo hranách zpracovávaných předmětů a tímto způsobem ohrožovat další osoby.

K zajištění individuální bezpečnosti používejte ochranné prostředky jako chrániče sluchu a očí.

POUŽÍVÁNÍ NÁŘADÍ

Před každým použitím nářadí zkontrolujte, zda není některý prvek pneumatického systému poškozený. V případě zjištění poškození je třeba neodkladně poškozenou část vyměnit za novou a nepoškozenou.

Před každým použitím pneumatického systému je třeba vysušit vlhkost zkondenzovanou uvnitř nářadí, kompresoru a rozvodu.

Připojení nástroje k pneumatickému systému

Vpusťte několik kapek oleje s viskozitou SAE 10 k přívodu vzduchu.

K závitů přívodu vzduchu pevně přišroubujte příslušnou koncovku umožňující připojení hadice vedoucí vzduch (II).

Ujistěte se, že je zásobník nástroje prázdný, pokud není, vyprázdněte jej. Umožní to vyhnout se hrozbě způsobené náhodně vyhazovanými spojovacími materiály.

Obrázek ukazuje doporučený způsob připojení nástroje do pneumatického systému. Ukázaný způsob zajistí neefektivnější využití nástroje a také prodlouží jeho životnost (IV).

Připojte nástroje k pneumatickému systému použitím hadice s vnitřním průměrem uvedeným v tabulce. Ujistěte se, že síla hadice činí alespoň 13,8 barů.

Pokud má výrobek možnost změny směru výstupu vzduchu, nasměrujte jej směrem od lidského těla. Dlouhodobé vystavení proudu stlačeného vzduchu může vést k ochlazení místa, do kterého dojde proud stlačeného vzduchu, což může být příčinou vážných zranění.

Ověřte správnost připojení a funkce přiložením výstupu nástroje ke kusu dřeva nebo dřevěného materiálu a stiskněte jednou či dvakrát spoušť.

Plnění zásobníku (V)

Pozor! Zásobník naplňte pouze, pokud je výrobek odpojen od napájení stlačeného vzduchu.

Je povoleno používat pouze elementy uvedené v návodu k použití.

V průběhu plnění držte nástroj tak, aby výstup nebyl namířen ve směru uživatele ani jiných osob.

V průběhu plnění zásobníku nedržte prst na spoušti.

Stiskněte západku zásobníku a vysuňte posunovač.

Vložte balení spojovacích elementů a vsuňte posunovač tak, aby dotlačil spojovací elementy do čela zásobníku a následně byl zajištěn pomocí západky.

Nepoužívejte různé druhy a/nebo různé rozměry spojovacích elementů v jedné vložce do zásobníku.

Práce výrobku (YT-09201)

Výrobek nemá pojistku spouště. Znamená to, že jednotlivý spojovací element bude uvolněn po každém stisknutí spouště. Další operaci nastřelení můžete provést po návratu spouště do neutrální polohy opětovným stisknutím.

Přitiskněte nástroj v místě nastřelování a stiskněte spoušť (VI).

V případě, že byl spojovací element nastřelen příliš hluboko, snižte tlak v systému o 0,05 MPa až do dosažení požadovaného efektu.

Pokud vyčnívá spojovací element ze zpracovávaného výrobku, je nutné zvýšit tlak v systému o 0,05 MPa až do dosažení požadovaného efektu. Nesmíte překračovat maximální tlak pro dané zařízení. Pro danou práci se doporučuje používat co možná nejnižší tlak, což umožní ušetřit energii, snížit hluk i opotřebení nástroje a zvýšit bezpečnost práce.

ÚDRŽBA

K čištění nářadí nikdy nepoužívejte benzín, rozpouštědla nebo jiné hořlavé kapaliny. Výpary by se mohly vznítit a způsobit výbuch nářadí a vážná zranění. Rozpouštědla použitá k čištění rukojeti nářadí a jeho tělesa mohou poškodit těsnění. Před zahájením práce nářadí důkladně vysušte.

Pokud bude zjištěna jakákoliv nepravdivost v práci nářadí, je třeba ho okamžitě odpojit od pneumatického systému.

Veškeré prvky pneumatického systému musí být chráněny před znečištěním. Nečistoty, které se dostanou dovnitř pneumatického systému, mohou poškodit nářadí a ostatní prvky pneumatického systému.

Údržba nářadí před každým použitím

Odpojte nářadí od pneumatického systému.

Před každým použitím nadávkujte malé množství konzervačního prostředku (např. WD-40) vstupním otvorem vzduchu.

Připojte nářadí k pneumatickému systému a uveďte ho do chodu na cca 30 sekund. Umožní se tím rozvést konzervační prostředek uvnitř nářadí a vyčistit ho.

Opět odpojte nářadí od pneumatického systému.

Vstupním otvorem vzduchu a otvory určenými k tomuto účelu nadávkujte dovnitř nářadí malé množství oleje SAE 10. Doporučuje se používat olej SAE 10, který je určen k údržbě pneumatického nářadí. Připojte nářadí k pneumatickému systému a uveďte ho na krátký čas do chodu.

Pozor! WD-40 nelze používat jako mazací olej.

Uťfete přebytek oleje, které unikly přes výstupní otvory. Olej ponechaný na nářadí by mohl poškodit jeho těsnění.

Ostatní údržba

Před každým použitím nářadí je třeba zkontrolovat, zda nejsou na některých jeho částech viditelné nějaké stopy poškození. Unášeče, upínací čelisti nástrojů a vřetena je třeba udržovat v čistotě.

Každých 6 měsíců nebo po 100 hodinách provozu je třeba nářadí odevzdat k prohlídce kvalifikovanému personálu opravárenského závodu. Pokud bylo nářadí provozováno bez použití doporučeného systému napájení vzduchem, je třeba intervaly prohlídek zkrátit.

Odstraňování poruch

Po objevení jakékoli závady je třeba používání nářadí okamžitě přerušit. Práce s porouchaným nářadím může způsobit úraz. Veškeré opravy a výměny prvků nářadí musí být provedeny kvalifikovaným personálem v autorizovaném opravárenském závodě.

Porucha	Možné řešení
Skrz štěrbinu v horní části nářadí nebo v okolí spouště uniká vzduch.	Zkontrolovat, zda nejsou uvolněné šrouby. Zkontrolovat stav těsnění.
Nářadí nelze uvést do chodu nebo běží pomalu.	Kompresor nezabezpečuje dostatečný přívod vzduchu. Nářadí je třeba připojit k výkonnějšímu kompresoru. Nedostatečné mazání. Zkontrolovat stav těsnění.
Nářadí se často zasekává.	Nesprávné nebo poškozené spojovací prvky. Zásobník je znečištěný a nezabezpečuje náležité podávání spojovacích prvků.
Nedostatečný výkon.	Zkontrolujte, zda používané hadice mají vnitřní průměr minimálně takový, jaký je uveden v tabulce. Zkontrolujte nastavení tlaku, zda je nastaven na maximální přípustnou hodnotu. Zkontrolujte, zda je nářadí příslušným způsobem vyčištěno a namazáno. Pokud se výsledek nedostaví, odevzdejte nářadí do opravy.

Po ukončení práce, stojan, ventilační mezery, přepínače, dodatečnou rukojeť a ochrany je třeba očistit, například proudem vzduchu (o tlaku maximum 0,3 MPa), štětcem nebo suchým hadříkem bez použití chemických prostředků a čisticích kapalin. Nářadí a rukojeť očistit suchým čistým hadříkem.

Opatřované nářadí je zdrojem druhotných surovin – je zakázáno vyhazovat ho do nádob na komunální odpad, jelikož obsahuje látky nebezpečné lidskému zdraví a životnímu prostředí! Prosíme o aktivní pomoc při hospodaření s přírodními zdroji a při ochraně životního prostředí tím, že odevzdáte opotřebené zařízení do sběrného střediska použitých zařízení. Aby se množství vyhazovaného odpadu omezilo, je nevyhnutné ho opětovně využívat, recyklovat nebo zhodnocovat jinou formou.

CHARAKTERISTIKA NÁRADIA

Pneumatická nastreľovač je náradie napájané stlačeným vzduchom s príslušným tlakom. Uľahčuje prácu pri spájaní rôznych prvkov pomocou klincov alebo spŕn. Správna, spoľahlivá a bezpečná práca náradia je závislá na náležitom prevádzkovaní a preto:

Pred zahájením práce so zariadením je potrebné prečítať celý návod na použitie a uschovať ho pre neskoršiu potrebu.

Dodávateľ nenesie zodpovednosť za akékoľvek škody a úrazy, ktoré vznikli v dôsledku používania náradia v rozpore s jeho určením, nedodržiavania bezpečnostných predpisov a odporúčaní tohto návodu. Používanie náradia v rozpore s jeho určením a so zmluvou má za následok stratu práv užívateľa na zárukú.

PRÍSLUŠENSTVO

Nastreľovač je vybavená spojkou umožňujúcou pripojenie ku rozvodu stlačeného vzduchu.

TECHNICKÉ ÚDAJE

Parameter	Rozmerová jednotka	Hodnota
Katalógové číslo		YT-09201
Hmotnosť	[kg]	0,9
Priemer vzduchovej prípojky (PT)	["]	6,3 / 1,4
Priemer hadice na prívod vzduchu (vnútorný)	["]	10 / 3/8
Kapacita zásobníka	[ks.]	100
Druh spojovacích prvkov		spony
Dĺžka spojovacích prvkov	[mm]	6 - 16
Rozmery spojovacích prvkov		obrázok III
Maximálny prevádzkový tlak $p_{s,max}$	[bar]	7
Odporúčaný prevádzkový tlak	[bar]	4 - 7
Akustický tlak (EN 12549)	[dB(A)]	96,4 ± 2,5
Akustický výkon (EN 12549)	[dB(A)]	113,6 ± 2,5
Vibrácie (EN ISO 8662-11)	[m/s ²]	6,058 ± 1,5

VŠEOBECNÉ BEZPEČNOSTNÉ ZÁSADY

Prsty držte v bezpečnej vzdialenosti od spúšte, keď náradie nepoužívate, a keď sa premiestňujete z jednej pracovnej polohy/ miesta na iné.

Mnoho ohrození. Oboznámte sa s celou bezpečnostnou príručkou, vždy pred pripojením, odpojením, nabitím, obsluhou, údržbou, výmenou príslušenstva alebo pri vykonávaní práce v blízkosti náradia. V opačnom prípade môže dôjsť k vážnemu úrazu či nehode.

Dávajte pozor, aby všetky časti tela, ako sú ruky a nohy ap. sa nachádzali v bezpečnej vzdialenosti od smeru odhododenia spojovacieho prvku, a tiež sa uistite, či spojovací prvok nemôže preraziť obrábaný predmet a vbiť sa do tela.

Pri používaní náradia nezabúdajte, že spojovací prvok sa môže odraziť a spôsobiť úraz.

Náradie držte pevne a buďte pripravení, aby ste zvládli prípadné odhododenie náradia.

Len technicky kvalifikovaní operátori môžu používať náradie na vbíjanie spojovacích prvkov.

Neupravujte náradie na vbíjanie spojovacích prvkov. Úpravy môžu znížiť účinnosť bezpečnostných prostriedkov a zvýšiť riziko pre operátora a/alebo postranné osoby.

Bezpečnostné pokyny nevyhadzujte.

Náradie nepoužívajte, ak je poškodené.

Pri manipulácii so spojovacími prvkami postupujte opatrne, predovšetkým pri vkladaní a vyťahovaní zo zásobníka, keďže spojovacie prvky majú ostré body, ktoré môžu spôsobiť úraz.

Náradie vždy pred použitím skontrolujte, či nie je poškodené, zle pripojené alebo nemá príliš opotrebované diely.

Nesiahajte príliš ďaleko. Používajte iba na bezpečnom pracovnom mieste. Vždy stojte v náležitej polohe a zachovávajte rovnováhu. Pracujte v bezpečnej vzdialenosti od postranných osôb (ak pracujete na mieste, kde je pravdepodobné, že tadiaľ prechádzajú ľudia). Zreteľne označte dané miesto vykonávania prác.

Nikdy nemierte náradím na seba alebo na iných.

Používajte len rukavice, ktoré zabezpečujú náležitú citlivosť a umožňujú bezpečne ovládať spúšte, ako aj všetky nastavovacie zariadenia/prvky.

Vždy používajte dodatočnú rukoväť (ak je v súpave).

Riziko zasiahnutia nábojmi

Náradie na vbíjanie spojovacích prvkov musí byť odpojené pri vkladaní a vyťahovaní spojovacích prvkov, nastavovaní, odstraňovaní zaseknutí alebo pri výmene príslušenstva.

Pri práci dávajte pozor, aby spojovacie prvky správne vchádzali do materiálu a nemohli sa vychýliť/vystreliť smerom na operátora a/alebo postranné osoby.

Pri práci sa môžu z obrábaného predmetu ako aj z upevňovacieho/triediaceho systému uvoľniť nečistoty.

Pri používaní náradia vždy používajte ochranu očí odolnú proti nárazom s bočnými ochrannými prvkami.

Operátor musí posúdiť riziko pre ostatných.

Dávajte pozor na náradie, ktoré sa nachádza na alebo v blízkosti obrábaného predmetu, keďže môžu byť náhodne vystrelené a následne zraníť operátora a/alebo postranné osoby.

Vždy sa uistite, či je náradie bezpečne upevnené k obrábanému predmetu a nemôže skĺznuť.

Riziká a ohrozenia pri práci

Náradie vždy držte správnym spôsobom: buďte pripravení správne zareagovať na bežné alebo prudké pohyby, akým môže byť odhodenie náradia.

Udržiavať stabilnú a rovnovážnu polohu tela a vždy stojte stabilne.

Noste vhodné ochranné okuliare, a tiež odporúčame, aby ste používali vhodné rukavice a ochranný odev.

Používajte primeranú ochranu sluchu.

Používajte správny zdroj energie v súlade s príručkou.

Náradie používajte iba na vbíjanie spojovacích prvkov do povrchov a materiálov vyrobených z dreva a materiálov na báze dreva.

Náradie nepoužívajte na vbíjanie spojovacích prvkov do tvrdých materiálov, ako sú kovy, betón alebo iné materiály s podobnou tvrdosťou.

Pri práci na vozidlách alebo mobilných plošinách vždy prijmite náležité bezpečnostné opatrenia, aby ste predišli úrazom, a aby nebol ohrozený operátor ani postranné osoby. V žiadnom prípade nepracujte na vozidlá ani plošinách, ktoré sa pohybujú, je to zakázané.

Náradie v samočinnom režime sa spúšťa pri kontakte s materiálom. To znamená, že spojovací prvok sa vbije vtedy, keď operátor stláča spúšť a hlava sa dotkne materiálu. Pri práci s nepretržite stlačenou spúšťou dávajte pozor na miesto zabitia spojovacieho prvku. Neponáhľajte sa a dávajte pozor, aby na mieste vbitia spojovacieho prvku nebol tvrdý materiál, od ktorého sa môže spojovací prvok odraziť. Dávajte predovšetkým pozor, aby ste spojovací prvok nevbili do niektorej časti tela. Tento režim nepoužívajte, keď uzatvárate debny a škatule, ani pri práci s prepravnými bezpečnostnými systémami na prívesoch a nákladných skríniach.

Ohrozenia súvisiace s opakovanými pohybmi

Operátor musí pri používaní náradia stáť vo vhodnej, avšak ergonomickej polohe. Stojte stabilne a vyhýbajte sa nepríjemným alebo nevyváženým polohám.

Ak sa u operátora objavia také príznaky ako trvalé alebo opakované nepohodlie, bolesti, pulzujúca bolesť, mravčenie, típnutie, pálenie alebo stuhnutie, tieto varovné príznaky v žiadnom prípade nesmie ignorovať. Operátor sa musí poradiť s kvalifikovaným zdravotníkom, aké všeobecné preventívne opatrenia môže prijať.

Napriek bezpečnej konštrukcii náradia existuje zvyškové riziko spojené s vykonávaním opakovaných pohybov a činností pri práci. Dodržiavajte nasledovnú zásadu: počas práce opakované pohyby vykonávajte s pravidelnosťou najviac 2-krát za minútu. Sila pôsobiaca na náradie nesmie presiahnuť 250 N pri profesionálnom používaní a 184 N pri domácom/neprofesionálnom používaní. Podrobnejšie informácie ohľadne pracovného času a sílach nájdete v normách EN 1005-3 a EN 1005-4.

Operátor alebo jeho zamestnávateľ musia vykonať posúdenie rizika ohľadne opakovaných pohybov pri práci. Každé posúdenie rizika musí byť zamerané na poruchy pohybového ústrojenstva, a musí byť založené predovšetkým na predpoklade, že zmenšenie únavy pri práci je účinným spôsobom na zmenšenie a predchádzanie poruchám.

Riziká a ohrozenia súvisiace s príslušenstvom a prevádzkovými materiálmi.

Pneumatické náradia používajte iba na vbíjanie vhodných spojovacích materiálov, napr.: spony alebo klynce, určené na používanie (vbíjanie) v pneumatických náradiach. Nepoužívajte bežné klynce alebo spony, a to ani v prípade, ak ich rozmery pasujú alebo sa dajú vložiť v danom náradí. Náradím, ktoré je určené iba na vbíjanie klyncov, nevbíjajte spony. Náradím, ktoré je určené iba na vbíjanie spôn, nevbíjajte klynce.

Náradie vždy odpojte od napájania, napr. stlačeného vzduchu, vždy pred výmenou spojovacích prvkov/výmenou príslušenstva, ako aj pred vykonávaním akýchkoľvek nastavení.

Používajte iba príslušenstvo s náležitými rozmermi a typov, ktorého používanie výrobca povoľuje.

Používajte iba mazivá odporúčané výrobcom náradia.

Špecifikácia spojovacích prvkov sa musí zhodovať s parametrami, ktoré sú uvedené v príručke.

Nebezpečenstvá na mieste vykonávania práce

Hlavnými príčinami úrazov na pracovisku sú pošmyknutie, potknutie a pády. Zohľadnite, že v dôsledku používania náradia môžu vzniknúť šmyklivé povrchy, a tiež zohľadnite nebezpečenstvo zakopnutia o vzduchovú hadicu.

V neznámom prostredí buďte dodatočne opatrný a obozretný. Na mieste práce sa môžu nachádzať skryté ohrozenia, také ako skryté elektrické káble alebo iné rozvody.

Toto náradie nie je určené na používanie v priestoroch, v ktorých hrozí nebezpečenstvo výbuchu, a ktoré nie sú izolované pred kontaktom s el. energiou.

Skontrolujte, či sa na mieste vykonávania práce sa nenachádzajú žiadne elektrické káble, plynové rúry ap., ktoré môžu spôsobiť ohrozenie v prípade ich poškodenia náradím.

Ohrozenia súvisiace s prachom a spalinami

Vykonajte posúdenie rizík, ktoré súvisia s prachom a spalinami. Posúdenie rizík musí zohľadniť prach, ktorý sa vytvára pri používaní náradia, ako aj existujúci prach na danom mieste, ktorí sa pri používaní náradia môže zvrátiť.

Nasmerujte výstup vzduchu z náradia tak, aby ste minimalizovali vírenie prachu v prašnom prostredí.

V prípade, ak sa na danom mieste vyskytujú ohrozenia spôsobované prachom alebo spalinami, v prvom rade sa musia kontrolovať na mieste ich vzniku.

Riziká a ohrozenia súvisiace s hlukom

Nechránené vystavenie na vysokú úroveň hluku môže viesť k trvalému a nezvratnému poškodeniu či strate sluchu, ako aj k iným problémom, ako je šumenie v ušiach (zvonenie, cvrkot, pískanie alebo bzučanie v ušiach).

Bezpodmienečne vykonajte posúdenie rizika a zaveďte príslušné kontrolné opatrenia súvisiace s týmito rizikami a ohrozeniami. Vhodné kontrolné opatrenia zamerané na zníženie rizika môžu zahŕňať také činnosti, ako používanie tlmiacich materiálov zabráňujúcich „zvoneniu“ obrábaného predmetu.

Používajte primeranú ochranu sluchu.

Náradie obsluhujte a vykonávajte údržbu v súlade s pokynmi, ktoré sú uvedené v tejto príručke, aby ste predišli zbytočnému zvýšeniu úrovne hluku.

Ak má náradie tlmíť, vždy skontrolujte, že je pri použití náradia na svojom mieste a či je v náležitom stave.

Riziká a ohrozenia súvisiace s vibráciami

Skontrolujte úroveň vibrácií náradia tak ako je to uvedené v používateľskej príručke. Skontrolujte úroveň vibrácií, ktorá je prípustná v štáte, v ktorom sa používa náradie. Náradie pravidelne kontrolujte, predovšetkým či sa neuvoľnili skrutkové spoje.

Nedostatočne pripevnené časti náradia môžu viesť k zvýšeniu úrovne vibrácií, ktoré sa následne prenášajú na ruky operátora. Ak sa vibrácie náradia nedajú viac minimalizovať, môžete používať tlmiace nadstavce na rúčku alebo príslušné osobné ochranné prostriedky, ktoré znižujú vibrácie prenášané na ruky operátora, napr. špeciálne rukavice. Pred začatím práce je bezpodmienečne vykonajte posúdenie rizika a zaveďte vhodné kontrolné opatrenia.

Vystavenie na vibrácie môže viesť k trvalému poškodeniu nervov a prekrvenia rúk a ramien.

Pri práci v nízkych teplotách sa náležite tepla oblečte, ruky musíte mať vždy teplé a suché.

V prípade, ak sa objaví necitlivosť, mravčenie, bolesť alebo máte bielu pokožku na prstoch alebo dlaniach, obráťte sa na kvalifikovaného pracovného lekára.

Náradie obsluhujte a vykonávajte údržbu v súlade s pokynmi, ktoré sú uvedené v tejto príručke, aby ste predišli zbytočnému zvýšeniu úrovne vibrácií.

Náradie uchopte ľahko, avšak bezpečne, pretože riziko vibrácií je vo všeobecnosti väčšie, keď je sila uchopenia väčšia.

Dodatkové bezpečnostné pokyny týkajúce sa pneumatického náradia

Stlačený vzduch môže spôsobiť vážny úraz.

Vždy, keď náradie nepoužívate, uzatvorte prívod vzduchu a náradie odpojte od prívodu vzduchu.

Náradie odpojte od prívodu stlačeného vzduchu vždy pred výmenou príslušenstva, nastávaním a/alebo opravovaním, ako aj keď náradie prenášajte z jedného miesta na iné.

Prsty držte v bezpečnej vzdialenosti od spúšte, keď náradie nepoužívate, a keď sa premiestňujete z jednej pracovnej polohy/ miesta na iné.

Nikdy nemierte stlačeným vzduchom na seba alebo na inú osobu.

Náhly, neočakávaný pohyb hadice môže spôsobiť vážny úraz. Vždy skontrolujte, či nie sú hadice a spojky poškodené alebo uvoľnené.

Pneumatické náradie nikdy neprenášajte držiac za hadicu. Pneumatické náradie nikdy neľahajte za hadicu.

Pri používaní pneumatického náradia nepresahujte najvyšší prípustný pracovný tlak P_s max.

Pneumatické náradie musí byť napájané iba stlačeným vzduchom s čo najnižším tlakom, ktorý je potrebný pri danom pracovnom procese, aby sa znížila úroveň hlučnosti a vibrácií, a tiež minimalizovalo opotrebovanie.

Na napájanie pneumatického náradia v žiadnom prípade nepoužívajte kyslík ani žiadne iné horľavé plyny, keďže v opačnom prípade hrozí požiar či výbuch.

Pri používaní pneumatického náradia buďte opatrní, pretože náradie môže vychladnúť, čo negatívne ovplyvňuje uchopenie a kontrolu (ovládanie).

PODMIENKY PREVÁDZKOVANIA

Je potrebné skontrolovať, či zdroj stlačeného vzduchu je schopný vyvinúť príslušný prevádzkový tlak. V prípade príliš vysokého tlaku napájacieho vzduchu je potrebné použiť redukčný ventil vrátane poistného ventilu. Pneumatické náradie je potrebné napájať

cez systém filtra a olejojača. Zabezpečí sa tak jednak čistota ako aj navlhčenie vzduchu olejom. Stav filtra a olejojača je potrebné kontrolovať pred každým použitím a v prípade potreby filter vyčistiť alebo doplniť olej do olejojača. Náradia sa tak zabezpečia zodpovedajúce prevádzkové podmienky a predlžia sa jeho životnosť.

Náradie je určené iba pre spojovacie prvky uvedené v návode na použitie. Náradie na nastreľovanie spojovacích prvkov a samotné spojovacie prvky uvedené v návode sa z pohľadu bezpečnosti považujú za jeden systém.

Pre pripojenie náradia ku pneumatickému systému je potrebné používať rýchlospojky. Náradie musí byť vybavené skrutkovanou spojkou bez spätného ventilu, aby po odpojení prívodu neostal v náradí stlačený vzduch.

Pre napájanie náradia nepoužívajte kyslík ani iné horľavé plyny.

Náradie je možné pripojiť iba ku takému systému napájania, v ktorom nemôže dôjsť ku prekročeniu maximálnej hodnoty tlaku o viac než 10%. V prípade vyšších tlakov je potrebné použiť redukčný ventil spolu s poistným ventilom namontovaným za ním.

Pre opravy náradia používajte iba originálne náhradné diely dodané výrobcom alebo jeho obchodným zástupcom. Opravy môžu vykonávať iba špecialisti autorizovaní výrobcom. **POZOR!** Za špecialistov sa považujú osoby, ktoré na základe odborného školenia alebo praxe majú dostatočné znalosti o náradí na nastreľovanie spojovacích prvkov ako aj dostatočné znalosti príslušných predpisov BOZP, predpisov týkajúcich sa prevencie nehôd, smerníc a všeobecne záväzných technických predpisov (napr. noriem CEN a CENELEC), aby mohli posúdiť, či podmienky pri práci s náradím na nastreľovanie spojovacích prvkov sú bezpečné.

Stojany na upevnenie náradia, napríklad na pracovný stôl, musia byť výrobcom stojana navrhnuté a zhotovené tak, aby bolo možné náradie upevniť bezpečne a spôsobom zodpovedajúcim jeho určeniu a aby bolo vylúčené jeho poškodenie, deformovanie alebo nežiadúci pohyb.

Na konzerváciu používajte iba mazadlá uvedené v návode.

Náradie na nastreľovanie spojovacích prvkov s kontaktným spúšťaním alebo s nepretržitým kontaktným spúšťaním označené symbolom „nepoužívať na lešení a rebríkoch“ sa nesmie používať v nasledujúcich prípadoch. Ak pri zmene miesta pre nastreľovanie bude potrebné použiť lešenia, schody, rebríky alebo prvky podobné rebríku (napr. strešné laty),. Na uzatváranie debien alebo klieťok. Na upevňovanie prepravných zabezpečovacích prvkov (napr. na vozidlách a vagónoch).

Uvedené hodnoty hluku sú hodnoty charakteristické pre náradie a nezodpovedajú hluku emitovanému na konkrétnom mieste použitia. Hluk na mieste použitia bude záležať napr. na pracovnom prostredí, charaktere spracovávaného predmetu, upevnení spracovávaného predmetu. V dôsledku podmienok panujúcich na pracovisku a tvaru spracovávaného predmetu môže vzniknúť potreba použitia individuálnych prostriedkov na ochranu pred hlukom. Napríklad je možné umiestniť spracovávaný predmet na podložkách tlmiacich hluk, je možné ho upnúť alebo zakryť alebo nastaviť tlak na minimálnu hodnotu dostatočnú na vykonanie práce. V zvláštnych prípadoch je nevyhnutné používať chrániče sluchu.

Uvedené hodnoty vibrácií sú hodnoty charakteristické pre náradie a nešpecifikujú pôsobenie na sústavu ruka – paža počas používania náradia. Každé pôsobenie na sústavu ruka – paža pri používaní náradia bude záležať napr. na sile uchopenia, sile prítlaku, orientácii náradia pri práci, nastavení napájacej energie, na spracovávanom predmete alebo na jeho upevnení.

Pred každým použitím skontrolujte, či mechanizmus poistky a spúšťací mechanizmus správne fungujú a či sú všetky skrutky a matice dotiahnuté.

Bez povolenia výrobcu neuskutočňujte na náradí žiadne zmeny.

Také časti náradia ako poistka nikdy nedemontujte alebo ich nevyraďujte z činnosti.

Nevykonávajte žiadne „rýchle opravy“ bez náležitého náradia a vybavenia.

Odporúča sa podrobiť náradie zodpovedajúcej konzervácii v pravidelných časových intervaloch v súlade s návodom výrobcu.

Nedopustíte, aby došlo ku zoslabeniu alebo poškodeniu náradia napríklad v dôsledku perforácie alebo gravírovania, zásahov nepovolených výrobcom, vedenia po šablónach z tvrdého materiálu (napr. ocele), pádu alebo posúvania po podlahe, používania náradia ako kladivo, vyvíjania neprirodzenej sily akéhokoľvek charakteru na náradie.

Nikdy nemierte zapnutým náradím smerom na seba alebo na iné osoby.

Počas práce je potrebné držať náradie tak, aby bola vylúčená možnosť úrazy hlavy alebo tela v prípade neočakávaného spätného nárazu náradia spôsobeného poruchami v napájaní energiou alebo v dôsledku výskytu oblastí s tvrdým materiálom vnútri spracovávaného predmetu.

Náradie nikdy nespúšťajte, ak je nasmerované do voľného priestoru. Nedôjde tak k ohrozeniu spôsobenému voľne lietajúcimi spojovacími prvkami a k ohrozeniu v dôsledku nadmerných prnutí v náradí.

Počas prenášania musí byť náradie odpojené od systému napájania, najmä vtedy, keď bude počas prenášania nevyhnutné použiť rebrík alebo zaujať netypickú polohu.

Na pracovisku prenášajte náradie tak, že ho budete držať iba za rukoväť a nikdy nebudete pri tom držať stlačenú spúšť.

Zohľadňujte podmienky na pracovisku. Spojovacie prvky môžu preniknúť cez tenké spracované predmety alebo sa sklznúť z rohov alebo hrán spracovávaných predmetov a týmto spôsobom ohroziť ľudí.

Pre zaistenie osobnej bezpečnosti používajte ochranné pomôcky ako chrániče sluchu alebo zraku.

POUŽÍVANIE NÁRADIA

Pred každým použitím náradia je potrebné sa presvedčiť, či niektorý prvok pneumatického systému nie je poškodený. V prípade zistenia poškodení je potrebné vadné prvky okamžite vymeniť za nové a nepoškodené.

Pred každým použitím pneumatického systému je potrebné vysušiť vlhkosť skondenovanú vnútri náradia, kompresora a rozvodu.

Zapojenie náradia do pneumatického systému

Nakvapkajte niekoľko kvapiek oleja s viskozitou SAE 10 do vstupu vzduchu.

Na závit vstupu vzduchu silno a pevne priskrutkujte vhodnú koncovku umožňujúcu pripojenie hadice prívodu vzduchu (II).

Presvedčte sa, že je zásobník náradia prázdny, pokiaľ nie, vyprázdnite ho. Umožní to vyhnúť sa nebezpečenstvu spôsobenému náhodne vyhadzovaným spojovacím materiálom.

Obrázok ukazuje odporúčaný spôsob pripojenia náradia ku pneumatickému systému. Ukázaný spôsob zaisťuje najefektívnejšie využitie náradia a predlžuje životnosť náradia (IV).

Pripojte náradie ku pneumatickému systému s použitím hadice s vnútorným priemerom uvedeným v tabuľke. Presvedčte sa, že pevnosť hadice je minimálne 13,8 barov.

Pokiaľ výrobok má možnosť zmeny smeru výstupu vzduchu je ho treba nasmerovať v bezpečnej vzdialenosti od tela človeka. Dlhodobé vystavenie na prúd stlačeného vzduchu môže viesť ku vychladeniu miesta, na ktoré sa dostane prúd stlačeného vzduchu, čo môže spôsobiť vážny úraz.

Skontrolovať správnosť spojenia a fungovania, priložením výstupu náradia ku kúsku dreva ale materiálu na báze dreva stlačením spúšte raz alebo dva razy.

Plnenie zásobníku (V)

Pozor! Zásobník je možné naplňovať iba vtedy, keď je výrobok odpojený od napájania stlačeným vzduchom.

Je treba používať výhradne spojovací materiál uvedený v návode na obsluhu.

Počas plnenia držte náradie tak, aby výstup nebol nasmerovaný ani na užívateľa, ani na iné osoby.

Pri naplňovaní zásobníku nesmiete mať prst na spúšti.

Stlačte západku zásobníka a vysuňte posunovač.

Vložte spojovací materiál a vsuňte posunovač tak, aby dotlačil spojovacie prvky do čela zásobníka a následne ho zaistíte s použitím západky.

Nepoužívajte rôzne druhy a/ alebo rôzne spojovacie materiály v jednej náplni zásobníku.

Práca s výrobkom

Výrobok nemá poistku spúšte. Znamená to, že jednotlivý spojovací prvok bude uvoľnený zakaždým, keď bude spúšť stlačená. Ďalšie vbíjanie je možné vykonať iba po tom, ako sa spúšť vráti do neutrálnej polohy a po opätovnom stlačení.

Priložte náradie na mieste vbíjania a stlačte spúšť (VI).

Pokiaľ bol spojovací prvok vbíty príliš hlboko je treba znižovať tlak v systéme čo 0,05 MPa, až bude dosiahnutý požadovaný efekt.

Pokiaľ spojovací prvok nebol celkom vbíty do spracovávaného predmetu je treba zvyšovať tlak v systéme čo 0,05 MPa, až bude dosiahnutý požadovaný výsledok. Je zakázané prekročiť maximálny tlak pre určité zariadenie. Pre určitú prácu sa odporúča používať pokiaľ možno najnižší tlak, čo umožňuje úspory energie, zníženie hluku, menšie opotrebovanie náradia a zvyšuje bezpečnosť pri práci.

ÚDRŽBA

Na čistenie náradie nikdy nepoužívajte benzín, rozpúšťadlo alebo iné horľavé kvapaliny. Výpary by sa mohli vznietiť a spôsobiť výbuch náradia a vážne zranenia. Pri použití rozpúšťadla na čistenie rukoväte náradia a skrine môže dôjsť ku poškodeniu tesnení. Pred zahájením práce náradie dôkladne vysušte.

V prípade zistenia akýchkoľvek nepravidielností v činnosti náradia je potrebné náradie okamžite odpojiť od pneumatického systému.

Všetky prvky pneumatického systému musia byť chránené pred znečistením. Nečistoty, ktoré sa dostanú do pneumatického systému, môžu zničiť náradie a iné prvky pneumatického systému.

Údržba náradia pred každým použitím

Odpojte náradie od pneumatického systému.

Pred každým použitím nadávkuje malé množstvo konzervačného prípravku (napr. WD-40) cez vstupný otvor vzduchu.

Pripojte náradie ku pneumatickému systému a uveďte ho do chodu na cca 30 sekúnd. Umožní sa tým rozviesť konzervačný prostriedok vo vnútri náradia a vyčistiť ho.

Náradie znova odpojte od pneumatického systému.

Cez vstupný otvor vzduchu a cez otvory k tomuto účelu určené nadávkuje do vnútra náradia malé množstvo oleja SAE 10. Odporúča sa použiť olej SAE 10, ktorý je určený na údržbu pneumatického náradia. Náradie pripojte a na krátky čas ho uveďte do chodu.

Pozor! WD-40 nie je možné použiť ako mazací olej.

Poutierajte prebytok oleja, ktorý sa dostal von cez výstupné otvory. Olej ponechaný na náradí môže poškodiť jeho tesnenia.

Ostatná údržba

Pred každým použitím náradia je potrebné skontrolovať, či na ňom nie sú viditeľné nejaké stopy poškodení. Unášače, nástrojové upínadlá a vretená je potrebné udržiavať v čistote.

Každých 6 mesiacov alebo po 100 hodinách prevádzky je potrebné odovzdať náradie na prehliadku kvalifikovanému personálu opravárenského závodu. Ak bolo náradie prevádzkované bez použitia odporúčaného systému napájania vzduchom, je potrebné intervaly prehliadok skrátiť./rúch

Po objavení akýchkoľvek závad je potrebné prevádzkovanie náradia okamžite prerušiť. Práca s poškodeným náradím môže byť príčinou vzniku úrazu. Všetky opravy alebo výmeny prvkov náradia musia byť uskutočnené kvalifikovaným personálom autorizovaného opravárenského závodu.

Porucha	Možné riešenie
Cez štrbiny na hornej časti náradia alebo v okolí spúšte uniká vzduch.	Skontrolovať, či nie sú uvoľnené skrutky. Skontrolovať stav tesnení.
Náradie nie je možné uviesť do chodu alebo beží pomaly.	Kompresor nezabezpečuje dostatočný prietok vzduchu. Zariadenie je potrebné pripojiť ku kompresoru s vyšším výkonom. Nedostatočné mazanie. Skontrolovať stav tesnení.
Náradie sa často zasekáva.	Nesprávne alebo poškodené spojovacie prvky. Zásobník je znečistený a nezabezpečuje riadne podávanie spojovacích prvkov.
Nedostatočný výkon.	Skontrolujte, či používané hadice majú vnútorný priemer minimálne taký, aký je uvedený v tabuľke. Skontrolujte nastavenie tlaku, či je nastavený na maximálnu prípustnú hodnotu. Skontrolujte, či je náradie riadne vyčistené a namazané. Ak sa výsledok nedostaví, odovzdajte náradie do opravy.

Po ukončení práce, stojan, ventilačné štrbiny, prepínače, dodatečnou rukoväť a ochrany je treba očistiť, napríklad prúdom vzduchu (o tlaku maximum 0,3 MPa), štetcom alebo suchou handrou bez použitia chemických prostriedkov a čisticích tekutín. Náradí a rukoväť očistiť suchou čistou handrou.

Opatrebované náradie predstavuje zdroj druhotných surovín – je zakázané vyhadzovať ho do kontajnerov na komunálny odpad, nakoľko obsahuje látky nebezpečné ľudskému zdraviu a životnému prostrediu! Prosíme o aktívnu pomoc pri hospodárení s prírodnými zdrojmi a pri ochrane životného prostredia tým, že opotrebované zariadenie odovzdáte do zberného strediska opotrebovaných zariadení. Aby sa množstvo vyhadzovaného odpadu obmedzilo, je potrebné ho opätovne využívať, recyklovať alebo zhodnocovať inými formami.

AZ ESZKÖZ JELLEMZŐI

A pneumatikus szögbelövő egy megfelelő nyomású sűrített levegővel meghajtott szerszám. Megkönnyíti elemek szöggel vagy tűzőkapoccsal történő egymáshoz erősítését. A szerszám helyes, meghibásodástól mentes és biztonságos működése a megfelelő üzemeltetéstől függ, ezért:

A berendezéssel történő munkavégzés megkezdése előtt el kell olvasni, és az üzemeltetés során be kell tartani a teljes kezelési utasítást.

A szerszám nem rendeltetésszerű használata, a biztonsági előírások és a jelen utasítás be nem tartása miatt keletkező károkért a szállító nem vállal felelősséget. A szerszám nem rendeltetésszerű használata, egyszerszámú szerződés be nem tartása következtében a felhasználó elveszti a garanciához való jogát.

TARTOZÉKOK

A szögbelövő el van látva egy, a sűrített levegő csatlakoztatását lehetővé tevő csatlakozóval.

MŰSZAKI ADATOK

Paraméter	Mértékegység	Érték
Katalógusszám		YT-09201
Súly	[kg]	0,9
A légcsatlakozó átmérője (PT)	["]	6,3 / 1,4
A légtöltő (belső) átmérője	["]	10 / 3/8
A tár űrtartalma	[db]	100
Kötőelem fajtája		tűzőkapocs
A kötőelemek hosszúsága	[mm]	6 - 16
A kötőelemek méretei		III. ábra
Maximális üzemi nyomás p_{max}	[bar]	7
Ajánlott üzemi nyomás	[bar]	4 - 7
Akusztiikus nyomás (EN 12549)	[dB(A)]	96,4 ± 2,5
Akusztiikus teljesítmény (EN 12549)	[dB(A)]	113,6 ± 2,5
Rezgés (EN ISO 8662-11)	[m/s ²]	6,058 ± 1,5

ÁLTALÁNOS BIZTONSÁGI SZABÁLYOK

Amikor nem használja a szerszámot, vagy amikor munkahelyzetet vált, tartsa ujjait távol a ravasztól. Kockázatok nagy száma. Olvassa el és értse meg a biztonsági utasításokat a szerszám csatlakoztatása, leválasztása, megtöltése, üzemeltetése, karbantartása, a tartozékok cseréje vagy a szerszám közelében való munkavégzés előtt. Ennek elmulasztása súlyos személyi sérülést okozhat.

Tartsa távol testrészeit, például a kezét és a lábátstb. a kötőelem kilövési irányától, és győződjön meg arról, hogy a kötőelem nem képes átszúrni a munkadarabot és behatolni a testrészebe.

A szerszám használatakor vegye figyelembe, hogy a kötőelem visszapattnhat, és sérülést okozhat.

Fogja meg erősen a szerszámot, és készüljön fel a visszarúgás eshetőségére.

Kizárólag szakképzett kezelők használhatják a szerszámokat a kötőelemek beütéséhez.

Ne módosítsa a kötőelemek belövésére szolgáló szerszámot. A módosítások csökkenthetik a biztonsági intézkedések hatékonyságát, és növelhetik az üzemeltetőt és/vagy a közelben tartózkodókat érintő kockázatot.

Ne dobja ki a biztonsági útmutatót.

Ne használja a szerszámot, ha az sérült.

Legyen óvatos a kötőelemek kezeléskor, különösen a be- és kirakodáskor, mivel a kötőelemek éles pontokkal rendelkeznek, amelyek sérülést okozhatnak.

Használat előtt mindig ellenőrizze a szerszámot, hogy nincsenek-e rajta sérült, rosszul csatlakoztatott vagy kopott alkatrészek.

Ne nyúljon ki túl messzire. Csak biztonságos munkaterületen használja. Mindig megfelelő testtartást vegyen fel és tartsa meg az egyensúlyát.

A közelben tartózkodókat tartsa távol (ha olyan területen dolgozik, ahol emberek haladhatnak el). Jól láthatóan jelölje meg a munkaterületet.

Soha ne irányítsa a szerszámot önmagára vagy másokra.

Csak olyan kesztyűt viseljen, amely biztosítja a ravasz és a beállítóeszközök megfelelő érzését és biztonságos kezelését.

Mindig használjon kiegészítő fogantyút (ha a készlet tartalmazza).

Lövedékkel kapcsolatos veszély

A kötőelemek kiürítések, a készülék beállításakor, valamint az elakadások eltávolításakor vagy a tartozékok cseréjekor a rögzítőszerzőszámot le kell választani.

Működés közben ügyelni kell arra, hogy a kötőelemek megfelelően menjenek bele az anyagba, és ne lehessen azokat a kezelő és/vagy a közelben tartózkodók felé kilőni.

Működés közben szennyeződések szabadulhatnak fel a munkadarabból és a rögzítő/válogató rendszerből.

A szerzőszám használatakor mindig viseljen ütészálló, oldalról is takaró védőszemüveget.

A kezelőnek kell felbecsülnie a másokat érintő kockázatokat.

Óvatosan kell bánni azokkal a szerzőszámokkal, amelyek nem érintkeznek a munkadarabbal, mivel véletlenül kilőhetnek, és sérülést okozhatnak a kezelőben és/vagy a közelben tartózkodókban.

Győződjön meg, hogy a szerzőszám mindig biztonságosan van a munkadarabhoz rögzítve, és nem csúszhat le.

Munkavégzéssel kapcsolatos kockázatok

Tartsa a szerzőszámot megfelelően: álljon készen a normál vagy hirtelen irányváltás, például a visszarúgás ellensúlyozására.

Vegyen fel kiegyensúlyozott testhelyzetet és stabil testtartást.

Viseljen megfelelő védőszemüveget és ajánlott kesztyűt, valamint védőruházat használatára.

Alkalmazzon megfelelő hallásvédelmet.

A használati útmutatónak megfelelő energiaforrást vegye igénybe.

A szerzőszám segítségével csak fába és faalapú anyagokba üthetők be kötőelemek. Tilos a szerzőszám használata kötőelemek kemény anyagba, például fémbe, betonba vagy más hasonló keménységű anyagba történő belövéséhez.

A járműveken vagy mobil platformokon végzett munka során mindig végre kell hajtani a biztonsági óvintézkedéseket a kezelőt és a közelben tartózkodókat érintő sérülések és veszélyek megelőzése érdekében. Tilos a munkavégzés, amíg a járművek vagy platformok mozgásban vannak.

A szerzőszám „érintkezés pillanatában való kioldás” üzemmódban működik. Ez azt jelenti, hogy a kötőelem a munkadarabbal való érintkezés során kerül beütésre, a kioldógomb lenyomásakor. Ha folyamatosan nyomja a kioldót, fordítson különös figyelmet a rögzítés helyére. Ne siessen, és figyelje meg, hogy a kötőelem nem egy olyan kemény anyagba lesz-e beütve, amelyről visszapatthathat. Különösen ügyeljen arra, hogy a kötőelem ne érintkezzen semelyik testrészével sem. Ez az üzemmód nem használható ládák és dobozok lezárására, valamint a szállítási biztonsági rendszerek pótkocsikhoz és rakodóládákhoz történő hozzáigazítására.

Az ismétlődő mozgásokkal kapcsolatos fenyegetések

Az eszköz használatakor a kezelőnek megfelelő, de ergonomikus testtartást kell felvennie. Legyen stabil, és kerülje a kényelmetlen vagy kiegyensúlyozatlan helyzeteket.

Ha a kezelő az alábbiakat tapasztalja: tartós vagy ismétlődő diszkomfort, fájdalom, lüktetés, bizsergés, zsibbadás, csípés, merevség, ne hagyja figyelmen kívül ezeket a figyelmeztető jeleket. Az általános intézkedések érdekében a kezelőnek konzultálnia kell egy szakképzett egészségügyi szakemberrel.

A gép biztonságos kialakítása ellenére fennáll az ismétlődő mozgások végrehajtásával kapcsolatos kockázat. Tartsa be azt az alapelvet, mely szerint munka közben ne hajtson végre több mint 2 ismétlődő mozdulatot percenként. A szerzőszámra ható erő nem haladhatja meg a 250 N-t professzionális használat, illetve a 184 N-t háztartási használat esetén. A munkaidőre és az erő kifejtésre vonatkozó részletes információkért lásd az EN 1005-3 és az EN 1005-4 szabványt.

A kezelőnek vagy a kezelő munkáltatójának kockázatértékelést kell végeznie a munkavégzés közbeni ismétlődő mozdulatokkal kapcsolatban. Minden kockázatértékelésnek a váz- és izomrendszeri rendellenességekre kell összpontosítania, és elsősorban azon a feltevésen kell alapulnia, hogy a munkavégzés során tapasztalt fáradtságérzet csökkentése hatékonyan csökkenti az esetleges rendellenességek kockázatát.

Tartozékokkal és kopóanyagokkal kapcsolatos veszélyek

Kizárólag pneumatikus szerzőszámokhoz való kötőelemeket, például tűzőkapcsokat vagy szegeket használjon. Ne használjon közhézag szegeket vagy tűzőkapcsokat, még akkor sem, ha a méretük megfelelő, vagy a szerzőszámba helyezhetők. Ne használjon tűzőkapcsot olyan szerzőszámokhoz, amelyek csak szegezésre alkalmasak. Ne használjon szögeket a kizárólag tűzőkapcsokkal működő eszközökkel.

A tartozékok cseréje vagy az esetleges beállítási művelete végrehajtása előtt mindig válassza le a készüléket a tápellátásról, például a sűrített levegő ellátásról.

Csak a gyártó által megengedett méretű és típusú tartozékokat használja.

Csak a szerzőszám gyártója által ajánlott kenőanyagokat használja.

A kötőelemek specifikációjának meg kell felelnie a kézikönyvben megadottaknak.

Munkaterülettel kapcsolatos veszélyek

A munkahelyi sérülések fő okozója a csúszás, botlás és esés. Ne fedkezzen meg a szerzőszám használata által okozott csúszós felületekről, valamint a légtömölő okozta botlás veszélyéről.

Ismeretlen környezetben óvatosan járjon el. Előfordulhatnak olyan rejtett veszélyek, mint például a villamos energia vagy más segédvonalak.

Ez a szerszám nem használható robbanásveszélyes területen, és nincs szigetelve a villamos energiával való érintkezéstől. Győződjön meg arról, hogy a szerszám használata során nincsenek jelen elektromos kábelek, gázcsövek stb., amelyeknek a károsodása sérülést okozhatna.

Égéstermékekkel és porokkal kapcsolatos veszélyek

Kockázattérítékelés elvégzése a porral és égéstermékkel kapcsolatos veszélyekre vonatkozóan. A kockázatelemzésnek ki kell térnie a szerszám használatakor keletkező por hatására, valamint a meglévő por felverésének lehetőségére.

Poros környezetben állítsa be a szerszám levegő-kimenetét úgy, hogy minimálisra csökkentse a por felverését.

Porral vagy égéstermékkel kapcsolatos veszély esetén a legfontosabb ezen tényezők ellenőrzése a kibocsátás helyén.

Magas zajszinttel kapcsolatos veszélyek

A magas zajszintnek való, védelmi készülék nélküli kitettség állandó halláskárosodást és egyéb problémákat, például fülzúgást okozhat (csengés, sípolás vagy bűgás).

Szükséges a kockázat felmérése és az ezekhez kapcsolódó fenyegetésekkel kapcsolatos megfelelő ellenőrző intézkedések végrehajtása.

A kockázat csökkentésére irányuló óvintézkedések az alábbiakra terjedhetnek ki: a megmunkált anyag „csengését” csökkentő hangtompító anyagok.

Viseljen megfelelő fülvédőt.

A zajszint fölösleges növekedésének elkerülése érdekében a jelen útmutatóban ajánlott módon működtesse és tartsa karban a szerszámot.

Ha a szerszám hangtompítóval van felszerelve, mindig győződjön meg róla, hogy az a helyén van és jó állapotú, amikor a szerszámot használja.

Rezgéssel kapcsolatos veszélyek

Ellenőrizze a szerszám használati útmutatóban feltüntetett rezgésszintjét. Ellenőrizze a szerszám használata szerinti országban megengedett expozíciós szinteket. Rendszeresen ellenőrizze, hogy nincsenek-e meglazult csatlakozások a szerszámon. A szerszám lazán rögzített alkatrészei növelhetik a kezelő kezére gyakorolt rezgéseket. Ha nem lehetséges a szerszám rezgéseinek további minimalizálása, helyezzen fel csillapító feltétet a fogantyúra vagy alkalmazzon egyéni védőeszközöket, amelyek csökkentik a kezelő kezére gyakorolt rezgéseket, pl. speciális kesztyűt. A munka megkezdése előtt kockázattérítékelést kell végezni és ellenőrizni kell a megfelelő intézkedések helyességét.

A rezgéseknek való túlzott kitettség idegkárosodást és vérrellátási zavart okozhat a kézfejben és a karban.

Alacsony hőmérsékleten való munkavégzéskor viseljen meleg öltözetet és tartsa a kezét szárazon és melegen.

Ha bőrféregredést, zsibbadást vagy bizsergést tapasztal az ujjaiiban vagy a tenyerében, kérje ki foglalkozás-egészségügyi orvos tanácsát az általános tevékenységekkel kapcsolatban.

A rezgésszint felesleges növekedésének elkerülése érdekében a jelen útmutatóban ajánlott módon működtesse és tartsa karban a szerszámot.

A szerszámot könnyű, de biztos fogással tartsa, mivel a rezgés kockázata általában növekszik a szerszám erős szorításakor.

Pneumatikus szerszámokkal kapcsolatos további biztonsági szabályok

A sűrített levegő súlyos sérülést okozhat.

Mindig zárja el a levegőellátást, és csatlakoztassa le a szerszámot a levegőellátásról, amikor nem használja.

Mindig válassza le a szerszámot a sűrített levegő-ellátásról tartozékcserére, beállítás és/vagy javítás, valamint a szerszám munkaterületéről való elszállítása esetén.

Tartsa ujjait távol a ravasztól, amikor nem használja a szerszámot, és amikor munkahelyzetet vált.

Soha ne irányítsa a sűrített levegőt önmagára vagy másra.

A tömlők hirtelen, váratlan elmozdulása súlyos sérüléseket okozhat. Mindig ellenőrizze, hogy a tömlő vagy a csatlakozás nincs-e megsérülve vagy meglazulva.

Soha ne hordozza a pneumatikus szerszámot a tömlőnél fogva. Soha ne húzza a pneumatikus szerszámot a tömlőnél fogva.

Pneumatikus szerszámok használata esetén ne lépje túl a Ps max legnagyobb megengedett üzemi nyomást.

A pneumatikus szerszámokat csak a munkafolyamat során szükséges legkisebb nyomásnak megfelelő sűrített levegővel lássa el a zaj és a rezgés csökkentése, valamint az elhasználódás minimalizálása érdekében.

A pneumatikus szerszám oxigénnel vagy tűzveszélyes gázzal való működtetése tűz- és robbanásveszéllyel jár.

Legyen óvatos a pneumatikus szerszámok használatakor, mivel a szerszám lehülhet, ami hatással lehet a fogantyúra és a szerszám irányítására.

ÜZEMELTETÉSI SZABÁLYOK

Meg kell győződni róla, hogy a sűrített levegőt előállító eszköz képes-e a megfelelő üzemi nyomást létrehozni. Túl nagy légnyomás esetén biztonsági szeleppel ellátott nyomáscsökkentőt kell alkalmazni. A pneumatikus szerszámokat szűrőrendszeren és olajozón keresztül kell betáplálni. Ez egyszerre biztosítja a tisztaságot és a levegő olajjal történő nedvesítését. A szűrő és az olajozó állapotát minden használat előtt ellenőrizni kell, és esetleg ki kell tisztítani a szűrőt, vagy ki kell egészíteni az olajozóból

hiányzó olajat. Ez biztosítja a szerszám helyes üzemeltetését, és meghosszabbítja az élettartamát.

A szerszámokban kizárólag a kezelési utasításban megadott kötőelemeket lehet használni. A kötőelemeket beütő szerszámot és a kezelési utasításban megadott kötőelemeket biztonsági szempontból egy rendszernek kell tekinteni.

A szerszámot gyorscsatlakozóval kell a sűrítettlevegő-rendszerre csatlakoztatni, a szerszámnak pedig rendelkeznie egy tömítetlen, becsavart csatlakozóval, hogy a szerszám levelesztása után ne maradjon benne sűrített levegő.

A szerszám betáplálásához nem szabad sem oxigént sem más, tűzveszélyes gáz használni.

A szerszámot kizárólag olyan betápláló rendszerhez szabad csatlakoztatni, amiben nincs lehetőség arra, hogy a nyomás a maximális nyomásérték 10%-ánál nagyobb mértékben túllépje. Nagyobb nyomás esetén biztonsági szeleppel ellátott nyomáscsökkentő szelepet kell használni.

A szerszám javításához kizárólag eredeti, a gyártó vagy annak képviselője által megadott cserealkatrészeket szabad használni.

A javítást a gyártó által feljogosított szakembernek kell elvégezni. FIGYELEM! Szakemberen olyan személyeket értendők, akik szaktanfolyam elvégzése vagy tapasztalat alapján rendelkeznek elégséges tudással kötőelemek beütésére szolgáló szerszámokra vonatkozóan, valamint megfelelő mértékben ismerik a vonatkozó munkavédelmi, baleset-megelőzési előírásokat, az általánosan elfogadott műszaki előírásokat és direktívákat (pl. CEN és CENELEC szabványokat) ahhoz, hogy meg tudják ítélni a kötőelemek beütésére szolgáló szerszámok működését.

A szerszámot megtámasztó állványt, ami pl. a munkaasztalhoz van rögzítve, az állvány gyártójának úgy kell megtervezni és kivitelezni, hogy a szerszámot biztonságosan, a rendeltetésének megfelelően lehessen rajta rögzíteni, és ne tegye lehetővé a szerszám megsérülését, alakváltozását vagy elmozdulását.

A karbantartáshoz kizárólag a kezelési utasításban megadott kenőanyagot szabad használni.

Érintkezéssel vagy folyamatos érintkezéssel üzembe helyezett, kötőelemeket beütő szerszámok. Az „Állványokon, létrákon nem használható” jelzéssel ellátott szerszámokat nem szabad a megadott módon használni. Például, amikor a beütés helyének változása miatt állványzatot, lépcsőt, létrát vagy létrához hasonló eszközt pl. tetőrács használatát kívánja Ládák vagy kettecek lezárása. Szállítási biztosítási rendszerek rögzítéséhez pl. járműveken és vagonokban.

A megadott zajértékek a szerszámra jellemző értékek, és nem vonatkoznak az alkalmazás helyén kibocsátott zajra. A szerszám használatának helyén kibocsátott zaj függ pl. a munka körülményeitől, a megmunkálandó munkadarabtól, a megmunkálandó munkadarab alátámasztásától. A munkahelyen uralkodó körülményektől és a megmunkálandó tárgy alakjától függően szükség lehet egyedi hangtompító eszközök használatára. Olyanokra, mint például a megmunkálandó tárgy alatt a zajt tompító alátét elhelyezésére, a munkadarab leszorítására vagy lefedésére. A munka elvégzéséhez szükséges minimális nyomás beállítása. Bizonyos esetekben szükség lehet fűlvédő használatára.

A megadott rezgésértékek a szerszámot jellemzik, és nem jellemzik a karra – vállra kifejtett hatást a szerszám használatá során. A karra – vállra kifejtett hatás a szerszám használatakor függ attól, hogy milyen erővel fogják meg a szerszámot, milyen erővel nyomják oda, a munkavégzés irányától, az energiaellátás beszabályozásától, a megmunkálandó tárgytól vagy a munkadarab alátámasztásától.

Minden művelet előtt ellenőrizni kell, hogy a biztosító és kioldó mechanizmus megfelelően működik, valamint hogy minden csavar és csavaranya meg van-e húzva.

A gyártó engedélye nélkül nem szabad a szerszámon semmit változtatni.

Ne szereljen le a szerszámról semmilyen olyan alkatrészt, mint a biztosíték, és ne tegye azokat működésképtelenné.

Ne végezze semmiféle „hirtelen javítást” megfelelő szerszámok és felszerelés nélkül.

Ajánlott, hogy a szerszámot a gyártó kezelési utasításának megfelelő rendszeres időközönként megfelelően karbantartsák.

Kerülni kell a szerszám gyengítését vagy tönkretételét, például kilukasztással, gravírozással, a gyártó által nem jóváhagyott módosításokkal, kemény anyagokból, pl. acélból készült sablonok bevezetésével, leejtéssel vagy a padlón történő lökdössel, a berendezés kalapácsként történő használatával, bármilyen módon történő túlzott erőfelfejtéssel.

Soha nem szabad a működő berendezést önmagára vagy más személyre irányítani.

Üzemelés közben a szerszámot úgy kell tartani, hogy ha az energiaellátás zavara vagy a munkadarab belsejében lévő kemény felület miatt a szerszám esetleg megugrik, ne következhesen be a fej vagy a test sérülése.

Soha ne indítsa be a szerszámot szabad tér irányában. Ennek köszönhetően elkerülhetők a szabadon repülő kötőelemek által okozott, valamint a szerszámban fellépő túlzott feszültség miatt keletkező veszélyek.

Hordozás közben a szerszámot le kell csatlakoztatni a betápláló rendszerrel, különösen akkor, ha mozgás közben létrát kell használni, vagy a mozgás közben a tipikustól eltérő testhelyzetet kell felvenni. A munkahelyen a szerszámot csak a fogantyúnál fogva lehet hordozni, soha nem benyomott kioldó billentyűvel.

Vegye figyelembe a munkahelyi körülményeket. A kötőelemek átúthetik a vékony munkadarabokat, vagy lecsúszhatnak a megmunkálandó tárgyak sarkairól vagy éleiről, és ilyen módon veszélyeztethetik az embereket.

A személyes védelemhez használjon egyéni védőeszközöket, például fül- és szemvédőt.

A GÉP HASZNÁLATA

Minden használatbavétel előtt meg kell győződni arról, hogy a sűrített levegő rendszer egyik eleme sem sérült. Amennyiben sérülést vesz észre, az elemet azonnal ki kell cserélni egy új, hibátlan elemre.

A sűrített levegő rendszer mindenegyes használata előtt ki kell azt szárítani a gép, a kompresszor és a vezetékek belsejében összegyűlt kondenzvízről.

A gép csatlakoztatása a sűrített levegő rendszerhez

Csepegtessen néhány csepp SAE 10 viszkozitású olajat a levegő belépési nyílásába.

A levegő belépő nyílásának menetéhez erősen és biztosan csavarozza fel a sűrített levegő tömlőjének csatlakoztatását lehetővé tevő csatlakozót.

Győződjön meg arról, hogy a szerszám tárja üres, ha nem, ürítse ki. Ez lehetővé teszi a véletlenül kilőtt kötélemek által okozott veszélyeket.

A rajz a gép csatlakoztatásának ajánlott módját mutatja a sűrített levegő rendszerhez. A bemutatott módszer biztosítja a gép hatékony használatát, valamint meghosszabbítja a szerszám élettartamát.

Csatlakoztassa a gépet egy, a táblázatban megadott belső átmérőjű tömlővel a sűrített levegő rendszerre. Bizonyosodjon meg róla, hogy a tömlő teherbírása eléri minimum az 13,8 bart.

Ha a termék rendelkezik lehetőséggel a levegő kilépési irányának megváltoztatására, azt emberi testtől messze kell irányítani. Ha hosszú ideig van kitéve a sűrített levegőnek, az annak a helynek, amit a sűrített levegő sugara elér, a kihűléséhez vezethet, ami komoly sebesülések oka lehet.

Ellenőrizze a csatlakozások megfelelőségét és működésüket, a szerszám kilépő nyílását egy fadarabhoz, hogy fához hasonló anyagból készült anyagdarabhoz, és nyomja meg a kioldót egyszer vagy kétszer.

A tár megtöltése (V)

Figyelem! A tárat csak akkor szabad feltölteni, ha a termék le van választva a sűrített levegővel való betáplálásról.

Kizárólag a kezelési utasításban megadott kötélemeket szabad használni.

A megtöltés közben a szerszámot úgy kell tartani, hogy a kilépő nyílás ne legyen sem a kezelőre sem más személyre irányítva.

A tár megtöltés e közben ne tartsa az ujját a kioldón.

Nyomja meg a tár retesztét, és csúsztassa ki a menesztőt.

Tegye be a kötőelem csomagot, és dugja vissza a menesztőt, úgy, hogy a kötőelemeket a tár elejéhez nyomja, majd a retesz biztosítsa.

Ne használjon különböző fajtájú és/vagy méretű szegeket egy tártöltetben.

Munkavégzés a termékkel

A terméken a kioldónak nincs biztosítéka. Ez azt jelenti, hogy ahányszor megnyomják a kioldót, mindig kilő egy kötőelemet. A soron következő beütő műveletet csak a kioldónak a semleges helyzetbe történő visszatérése után, a kioldó ismételt megnyomásával lehet elvégezni.

Tartsa a szerszámot a beütés helyéhez, és nyomja meg a kioldó billentyűt (VI).

Abban az esetben, ha a kötőelem túl mélyen lett belőve, 0,05 báronként csökkenteni kell a nyomást a rendszerben, egészen addig, amíg a kívánt eredményt eléri.

Abban az esetben, ha a kötőelem kiáll a megmunkálandó tárból, 0,05 báronként növelni kell a nyomást a rendszerben, egészen addig, amíg a kívánt eredményt eléri. Nem szabad túllépni az adott szerszámmal meghatározott maximális nyomást. Az adott munkához ajánlott a lehető legkisebb nyomást használni, ami lehetővé teszi az energiával történő takarékoskodást, a zaj csökkentését, csökkenti a szerszám kopását, és növeli a munkavégzés biztonságát.

KARBANTARTÁS

Soha ne használjon benzint, hígítót vagy más gyúlékony folyadékot az eszköz tisztításához. A gőzök meggyulladhatnak, amitől a szerszám felrobbanhat és súlyos sérülést okozhat. A szerszámotkmány és a géptest tisztításához használt hígítók a tömítések kilágyulását okozhatják. A munka megkezdése előtt alaposan szárítsa ki az eszközt. Amennyiben az eszköz működésében bármilyen rendellenességet észlel, azt azonnal le kell választani a sűrített levegő rendszeréről.

A sűrített levegő rendszer minden elemét biztosítani kell a szennyeződéssel szemben. A szennyeződések, amelyek bekerülnek a sűrített levegő rendszerbe, tönkretelhetik a gépet, és a sűrített levegő rendszer más elemeit.

Az eszköz karbantartása minden használat előtt

Válassza le az eszközt a sűrített levegő rendszeréről.

Minden használat előtt töltsön egy kevés konzerválószerrel (pl. WD-40-et) a gépbe a levegő bemeneti nyílásán keresztül.

Csatlakoztassa a szerszámot a sűrített levegő-rendszerre, és indítsa be körülbelül 30 másodpercre. Ez lehetővé teszi, hogy a konzerváló szer eloszoljon a gép belsejében, és kitisztítsa azt.

Ismételten válassza le az eszközt a sűrített levegő rendszeréről.

Egy kevés SAE 10 olajat töltsön a gép belsejébe a levegő belépő nyílásán és az erre a célra kialakított nyílásokon keresztül.

Ajánlott a sűrített levegős eszközök karbantartásához készült SAE 10 olajat használni. Csatlakoztassa az eszközt, és indítsa be egy rövid időre. Figyelem! A WD-40 nem szolgálhat tényleges kenőolajként.

Törölje ki a felesleges olajat, amely kifolyt a kifúvónyílásokon keresztül. Az otthagytott olaj károsíthatja a gép tömítéseit.

Egyéb karbantartási műveletek

Az eszköz minden használata előtt meg kell bizonyosodni arról, hogy az eszközön nem láthatóak-e valamilyen sérülés nyomai. A forgócsapokat, tokmányokat és a forgótengelyt tisztán kell tartani.

6 havonta vagy 100 üzemóránként az eszköz javítóműhelyben át kell nézetni szakképzett szerelővel. Ha az eszközt nem az ajánlott levegőellátó rendszerrel használták, gyakoribbá kell tenni a felülvizsgálatokat.

Hibaelhárítás

Azonnal abba kell hagyni az eszköz használatát, ha valamilyen meghibásodást fedeznek fel rajta. A hibás eszközzel történő munkavégzés sérülésekhez vezethet. Az eszközön minden javítást vagy elemcserét javítóműhelyben, szakképzett személyzetnek kell elvégeznie.

Hiba	Lehetséges megoldás
A szerszám hegyénél levő résen vagy a kioldó környékén kifúj a a levegő	Ellenőrizni kell, hogy a csavarok nincsenek-e kilazulva. Ellenőrizni kell a tömítések állapotát.
A szerszám nem indul be, vagy nagyon lassan működik	A kompresszor nem biztosít kellő mennyiségű levegőt. A berendezést egy nagyobb teljesítményű kompresszorral kell kötni. Nem kellő kenés. Ellenőrizni kell a tömítések állapotát.
A szerszám gyakran eldugul.	Nem megfelelő vagy sérült kötőelemek. A tár elszennyeződött, és nem biztosítja a kötőelemek megfelelő adagolását.
Elégtelen teljesítmény	Bizonyosodjon meg róla, hogy a használt tömlő belső átmérője legalább akkora, ami meg van adva a táblázatban. Ellenőrizze a nyomás beállítását, hogy a megengedett maximális értékre van-e állítva. Bizonyosodjon meg róla, hogy a gép megfelelően ki van tisztítva, és meg van kenve. Amennyiben nincs eredmény, adja a gépet szervizbe.

A munka befejezése után a testet, a szellőző réseket, a csatlókat, a kiegészítő fogantyút és a védőburkolatot meg kell tisztítani légsugárral (max. 0,3 MPa nyomásával), ecsettel vagy száraz ronggyal, vegyi anyagok és tisztítószer használata nélkül. A berendezést és a fogantyúkat száraz ronggyal kell megtisztítani.

A tönkrement eszköz újrafelhasználható nyersanyag – nem szabad kidobni a háztartási hulladékátrolóba, mivel az emberi egészségre és a környezetre ártalmas anyagokat tartalmaz! Kérjük, hogy aktívan segítse a természeti forrásokkal való gazdálkodást és a természeti környezete védelmét azzal, hogy a tönkrement berendezést a megfelelő gyűjtőhelyre viszi. Ahhoz, hogy korlátozni lehessen az eltávolítandó szemét mennyiségét, szükséges az újrafelhasználás, recikling vagy más formában történő visszanyerés.

CARACTERISTICA SCULEI

Casatorul este un utilaj alimentat cu aer comprimat la presiunea corespunzătoare. Utilizând cuie și capse înlesnește îmbinarea elementelor. Funcționarea corectă, sigură și fiabilitatea sculei depinde de exploatarea ei în modul caracteristic, deci:

Înainte de a începe să lucrați cu utilajul trebuie să citiți toată instrucția și să o păstrați pentru viitor.

În cazul că nu vor fi respectate înscirierile referitoare la regimul de protejare și ale celor din prezenta instrucție furnizorul nu-și asumă răspunderea. În afară de aceasta, întrebuințarea utilajului în necorcondanță cu destinația lui duce la pierderea dreptului la garanție.și cheazășie.

INZESTRAREA

Capsatorul este furnizat împreună cu mufă de tub care înlesnește racordarea la sistemul pneumatic.

DATE TEHNICE

Parametru	Unitatea de măsură	Valoarea
Numărul din catalog		YT-09201
Greutatea	[kg]	0,9
Diametrul racordului de aer (PT)	["]	6,3 / 1,4
Diametrul tubului de alimentare cu aer (în interior)	["]	10 / 3/8
Capacitatea rezervelor în magazie	[buc.]	100
Tipul elementelor de îmbinare		capse
Lungimea elementelor de îmbinare	[mm]	6 - 16
Dimesiunile elementelor de îmbinare		desenul III
Presiunea maxima de lucru p_{max}	[bar]	7
Presiunea de lucru recomandată	[bar]	4 - 7
Presiunea acustică (EN 12549)	[dB(A)]	96,4 ± 2,5
Puterea acustică (EN 12549)	[dB(A)]	113,6 ± 2,5
Vibrații (EN ISO 8662-11)	[m/s ²]	6,058 ± 1,5

PRINCIPII GENERALE DE SIGURANȚĂ

Țineți degetele departe de trăgaci când nu folosiți această sculă și la schimbarea poziției de lucru.

Pericole multiple. Citiți și înțelegeți instrucțiunile de siguranță înainte de conectarea, deconectarea, încărcarea, operarea, întreținerea, înlocuirea accesoriilor sau a lucrului în apropierea sculei. Nerespectarea instrucțiunilor poate duce la accidente grave.

Feriți toate părțile corpului, de exemplu brațele, picioarele, etc. de direcția de proiectare a sculei și asigurați-vă că scula nu poate perfora piesa de lucru, pătrunzând în corp.

La utilizarea sculei, vă rugăm să rețineți că aceasta poate ricoșa, cauzând accidente.

Țineți scula ferm și fiți gata să faceți față reculului.

Doar operatori calificați pot folosi scula.

Nu modificați scula. Modificările pot reduce eficacitatea măsurilor de siguranță și pot crește riscul pentru operator sau alte persoane prezente.

Nu aruncați instrucțiunile de siguranță.

Nu folosiți scula dacă este deteriorată.

Fiți precauți la lucrul cu scula, în special la încărcare și descărcare, deoarece capsela au vârfuri ascuțite, care pot provoca răni.

Verificați întotdeauna scula înainte de utilizare, dacă prezintă părți deteriorate, incorect conectate sau uzate.

Nu vă aplecați prea mult. Folosiți doar într-o zonă de lucru sigură. Mențineți întotdeauna postura și echilibrul corecte.

Nu lăsați persoane neautorizate în zonă (la lucrul într-o zonă pe unde pot trece oameni). Marcați vizibil zona de lucru.

Nu orientați niciodată scula spre dumneavoastră sau alte persoane.

Purtați doar mănuși care asigură sensibilitatea adecvată și control sigur asupra trăgaciului și dispozitivelor de reglare.

Folosiți întotdeauna un mâner suplimentar (dacă există).

Pericol de proiectare a pieselor

Scula de capsare trebuie deconectată la încărcarea capselor, reglare, efectuarea reglajelor, îndepărtarea capselor blocate sau înlocuirea accesoriilor.

În timpul lucrului. asigurați-vă că capsela sunt introduse corect în material și nu pot fi proiectate / nu pot ricoșa spre operator sau alte persoane.

În timpul lucrului, este posibil să se elibereze contaminanți din piesa de lucru și sistemul de prindere/sortare.

Purtați întotdeauna protecție pentru ochi cu rezistență la impact și apărători laterale la lucrul cu scula.

Operatorul evaluează riscul pentru celelalte persoane.

Fiți precauți la utilizarea sculelor care nu intră în contact cu piesa de lucru, deoarece ele se pot activa accidental și răni operatorul sau alte persoane.

Asigurați-vă că scula este întotdeauna fixată ferm de piesa de lucru și nu poate aluneca.

Pericole la utilizare

Țineți scula corect: Fiți gata să faceți față unor mișcări normale sau neașteptate ale sculei, de exemplu reculul.

Mențineți o postură echilibrată și stabilă.

Purtați ochelari de protecție adecvați. Se recomandă să folosiți mănuși adecvate și îmbrăcăminte de protecție strânsă.

Purtați protecție pentru auz adecvată.

Folosiți o sursă de energie corectă în conformitate cu instrucțiunile.

Scula poate fi folosită doar pentru a introduce capse și suprafețe și materiale din lemn sau pe bază de lemn. Este interzis să folosiți scula pentru a introduce capse în materiale dure, de exemplu metal sau alte materiale sau de duritate similară.

La lucrul pe vehicule sau platforme mobile, aplicați întotdeauna măsuri de siguranță pentru a preveni accidentele și pericolele pentru operator și alte persoane. Este interzis să lucrați când vehiculele sau platformele sunt în mișcare.

Scula funcționează în modul de lucru trip la momentul contactului. Aceasta înseamnă că capsă este introdusă când scula este în contact cu piesa de lucru când trăgaciul este apăsat. La lucrul cu trăgaciul apăsat continuu, fiți deosebit de atenți la punctul de introducere a capsei. Nu vă grăbiți și aveți grijă ca punctul de introducere a capsei să nu fie un material dur de pe care capsă să poată ricoșa. Fiți deosebit de atenți să nu vă introduceți capsă în corp. Acest mod de acțiune nu trebuie folosit pentru închiderea lăzilor și cutiilor și pentru fixarea sistemelor de siguranță la transport pe remorci și platforme.

Pericole asociate cu mișcările repetitive

La utilizarea sculei, operatorul trebuie să adopte o postură adecvată dar ergonomică. Mențineți o postură stabilă și evitați poziții neconfortabile sau dezechilibrate.

Dacă utilizatorul prezintă simptome cum sunt disconfortul persistent sau recurent, durere, durere pulsantă, furnicături, amorțeală, arsuri sau înțepeneală, el nu trebuie să le ignore. Operatorul trebuie să consulte un cadru medical calificat pentru recomandări generale.

În pofida designului sigur al sculei, există un risc rezidual asociat cu efectuarea de mișcări repetitive în timpul lucrului. Respectați principiul că mișcările repetitive trebuie efectuate de mai puțin de 2 ori pe minut în timpul lucrului. Forța exercitată asupra sculei nu trebuie să depășească 250 N pentru utilizare profesională și 184 N pentru utilizare casnică. Pentru informații mai detaliate privind timpii de lucru și forțele, a se vedea EN 1005-3 și EN 1005-4.

Operatorul sau angajatorul său trebuie să facă o evaluare a riscurilor pentru mișcările repetitive în timpul lucrului. Orice evaluare a riscurilor trebuie să se axeze pe tulburările musculo-scheletice și să se bazeze în primul rând pe ipoteza că reducerea oboselei la muncă are efect asupra reducerii tulburărilor.

Riscuri legate de accesorii și consumabile

Folosiți doar capse sau cuie destinate utilizării cu scule pneumatice. Nu folosiți cuie sau capse obișnuite, chiar dacă dimensiunea lor se potrivește sau se pot monta în sculă. Nu folosiți capse în scule adaptate doar pentru cuie. Nu folosiți cuie în scule adaptate doar pentru capse.

Deconectați alimentarea la sculă, de exemplu cu are, înainte de înlocuirea accesoriilor care intră în contact cu piesa de lucru sau de efectuarea oricăror ajustări.

Folosiți doar accesorii de dimensiuni și tipuri permise de producător.

Folosiți doar lubrifianții recomandați de producător.

Specificația capselor trebuie să fie în conformitate cu cea din manualul de utilizare.

Pericole în zona de lucru

Alunecarea, împiedicarea și căderea sunt principalele cauze ale accidentelor din zona de lucru. Vă rugăm să rețineți suprafețele alunecoase în legătură cu utilizarea sculei și pericolele de împiedicare cauzate de furtunul sculei.

Comportați-vă cu deosebită atenție într-un mediu necunoscut. Pot exista pericole ascunse, de exemplu cablurile electrice sau alte conducte de utilități.

Scula nu este destinată utilizării în atmosfere potențial explozive și nu este izolată la contactul cu electricitatea.

Asigurați-vă că nu există cabluri electrice, conducte de gaz, etc., care pot reprezenta un pericol în cazul deteriorării sculei.

Pericole legate de praf și gazele evacuate

Efectuați o evaluare a rezistențelor privind pericolele legate de praf și gazele evacuate. Evaluarea riscurilor trebuie să includă impactul avut de praful generat de sculă și posibilitatea de eliminare a prafului existent.

Orientați ieșirea aerului din sculă pentru a minimiza stărnirea prafului într-un mediu cu praf.

În cazul pericolelor legate de praf sau gaze evacuate, prioritatea este ca acestea să fie controlate la punctul de emisie.

Pericole legat de zgomot

Expunerea la niveluri ridicate de zgomot poate provoca dizabilitate, pierderea permanentă și ireversibilă a auzului și alte probleme, cum ar fi tinitus (bâzâit, șuierat sau țuit în urechi).

Sunt necesare o evaluare a riscurilor și aplicarea unor măsuri adecvate de control pentru aceste riscuri.

Printre măsurile adecvate de control pentru reducerea riscurilor se pot include măsuri ca utilizarea de materiale fonoizolante pentru a împiedica piesa prelucrată să „sune”.

Folosiți protecție adecvată pentru urechi

Folosiți și mențineți scula în conformitate cu instrucțiunile din acest manual pentru a preveni orice creștere inutilă a nivelului de zgomot.

În cazul în care scula este echipată cu amortizor de zgomot, asigurați-vă întotdeauna că acesta este montat și în stare bună la utilizarea sculei.

Pericole prezentate de vibrații

Verificați nivelul de vibrații al sculei conform manualului de utilizare. Verificați nivelul de vibrații acceptabile la lucru în țara unde este folosită scula. Verificați scula regulat să nu prezinte conexiuni slăbite. Piesele incorect prinse ale sculei pot duce la creșterea vibrațiilor transmise spre mâinile operatorului. În cazul în care nu este posibil să se minimizeze mai mult vibrațiile sculei, folosiți plăci absorbante de șouri la mănere sau echipament individual de protecție care va reduce vibrațiile transmise către mâinile operatorului, de exemplu mănuși speciale. Înainte de începerea lucrului, este necesar să efectuați o evaluare a riscurilor și să aplicați măsuri de control adecvate.

Expunerea la vibrații poate duce la deteriorarea permanentă a nervilor și circulației sanguine în mâini și brațe.

Trebuie să purtați îmbrăcăminte calduroasă când lucrați la temperaturi joase și trebuie să vă mențineți mâinile calde și uscate.

În cazul amorteșii, țuiturilor, durerii sau palorii degetelor sau palmelor, consultați un cadru medical specializat în medicina muncii pentru recomandări generale.

La utilizarea și întreținerea sculei respectați instrucțiunile din acest manual pentru a evita creșterea inutilă a nivelului de vibrații.

Țineți scula cu o prindere ușoară dar fermă deoarece riscul de vibrații este mai mare când forța de strângere este mai mare.

Instrucțiuni de siguranță suplimentare pentru scule pneumatice.

Aerul comprimat poate produce răni grave.

Închideți întotdeauna alimentarea cu aer și deconectați scula de la sursa de aer când nu o folosiți.

Deconectați întotdeauna scula de la sursa de aer comprimat înainte de înlocuirea accesoriilor, de efectuarea reglărilor sau reparațiilor și la mutarea în altă zonă de lucru.

Țineți degetele departe de trăgaci când nu folosiți această sculă și la schimbarea poziției de lucru.

Niciodată nu îndreptați jetul de aer comprimat spre dv. sau altcineva.

Mișcarea bruscă, neașteptată a furtunurilor poate provoca accidente grave. Trebuie să verificați întotdeauna furtunul și conexiunile să nu fie deteriorate sau slăbite.

Niciodată nu purtați scula pneumatică ținând-o de furtun. Niciodată nu trageți scula pneumatică ținând-o de furtun.

La utilizarea sculelor pneumatice, nu depășiți presiunea maximă de lucru Ps max.

Sculele pneumatice trebuie alimentate doar cu aer comprimat la cea mai mică presiune necesară în procesul de lucru, pentru a reduce zgomotul, vibrațiile și uzura.

Utilizarea oxigenului sau a gazelor inflamabile pentru acționarea sculelor pneumatice implică pericol de incendiu și explozie.

Fiiți precauți la utilizarea sculelor pneumatice deoarece scula se poate răci, afectând prinderea și controlul exercitat asupra ei.

CONDITII DE EXPLOATARE

Trebuie verificat, dacă sursa de aer comprimat perimite producerea presiunii de lucru corespunzătoare, și va asigura debitul de aer necesar. În cazul în care presiunea este prea mare trebuie adaptat reductor cât și supapă de siguranță. Scula pneumatică trebuie să fie alimentată prin intermediul filtrului și gresorului. Asigurând în acest caz aer curat și umezit cu ulei. Totdeauna, înainte de fiecare utilizare, trebuie verificat filtrul și eventual curățat sau comutat nivelul uleiului în gresor. Asigurând în acest mod exploatarea corespunzătoare a sculei prelungind totodată durabilitatea ei.

În aceste scule pot fi întrebuințate doar elemente de îmbinare descrise în instrucțiunile de deservire. Scula de baterea elementelor de îmbinare și elementele de îmbinare arătate în instrucțiunile de deservire fac parte din unicul sistem de securitate.

Cu scopul de a îmbina scula la sistemul de alimentare cu aer comprimat trebuie utilizate racordări rapide, iar scula trebuie să aibă îmbinarea filetată neetanșată pentruca după deconectarea ei să nu ră mână în ea aer comprimat.

Pentru alimentare să nu întrebuințați oxigen și nici alt fel de gaze inflamabile.

Scula trebuie alimentată de sistem în care nu va fi posibilă depășirea presiunii mai mare de 10% din valoarea maximală permisă. În cazul presiunilor mari trebuie instalat supapă de reducere, iar imediat după ea instalat și ventil de siguranță.

În cazul efectuării reparației, trebuie utilizate numai piese de schimb originale, recomandate de producător și de reprezentatul lui. Iar reparațiile trebuie efectuate doar de către specialiști autorizați de producător. REMARCA! Specialiștii sunt persoanele care au fost școlarizate în această meserie sau au experiență îndelungată referitor la scule de capsare cât și au cunoștință asupra instrucțiunilor de protecție și igienei muncii, prescrierilor referitor la evitarea accidentelor, a directivelor și prescrierilor tehnice generale (de ex. CEN și CENELEC), persoane care pot aprecia condițiile sigure de lucru cu scule de capsare.

Stativele necesare pentru montarea capsatoarelor de banc, trebuie să fie proiectate și executate de producătorul stativului în așa fel încât să înlesnească montarea sigură a sculei, corespunzător cu destinația ei și să nu aibă posibilitatea defectării, deplasării sau deformării ei în timpul utilizării.

Pentru întreținere trebuie utilizați lubrifianți recomandați în instrucțiuni.

Aceste capsatoare nu pot fi utilizate lucrând pe scări sau acolo unde nu este comodă efectuarea îmbinărilor de acest tip. Deasemeni nu pot fi utilizate la îmbinarea capacelor la lăzi sau la paliere, la fixarea sistemelor de siguranța transportului de ex. pe mijloace de transport rutier sau feroviar.

Valorile de zgomot emis de aceste scule este caracteristic. Zgomotul produs de capsatoare depinde de locul unde este efectuată lucrarea, de materialul prelucrat și de fixarea obiectului prelucrat. Deci luând în considerație cele de mai sus, poate fi necesară utilizarea mijloacelor individuale de atenuarea zgomotului. Si anume, fixarea obiectului de prelucrat în fixatori care atenuază zgomotele, apăsarea sau acoperirea obiectelor prelucrate. Ajustarea presiunii la valoarea minimă pentru executarea lucrului. În cazuri speciale este necesar de a utiliza antifoane.

Valorile vibrațiilor ale acestor scule este caracteristic și nu reacționează negativ asupra mâinii- brațului în timpul utilizării sculei. Totuși, reacționarea asupra mâinii- brațului depinde de forța de apăsare, direcției de lucru, de alimentarea cu energie, de obiectul prelucrat sau de modul de sprijinirea obiectului prelucrat.

Înainte de fiecare operație trebuie verificată funcționarea corectă a mecanismului de siguranță și a mecanismului de acționare și dacă toate șuruburile și piulițele sunt bine strânse.

Este interzisă efectuarea a orice fel de schimbări la sculă fără acceptarea producătorului.

A nu se demonta nici un fel de piese ale sculei, de ex. siguranța ei și nici pricinuirea de a nu funcționa.

Să nu executați nici un fel de „reparații subite” fără sculele și înzestrarea necesară.

Se recomandă ca scula să fie întreținută corespunzător, în termene periodice conform instrucțiunilor recomandate de producător. Evitați defectarea sculei, de ex. prin găurire sau gravurare, efectuarea schimbărilor ne acceptate de producător, loviri utilizând-o ca ciocan sau aplicând forțe excesive.

Nici odată să nu îndreptați acționarea sculei spre sine sau spre alte persoane.

Lucrând cu scula ea trebuie ținută în așa mod încât să se evite posibilitatea leziunilor capului sau a altor părți corporale în cazul reculului ei, provocat de tulburări în alimentarea cu energie sau datorită spațiului dur din interiorul obiectului prelucrat.

Nici odată să nu pornești scula în direcția spațiului liber, evitând în acest mod pericolul elementelor de îmbinare zburătoare cât și pericolul urmat de tensiunea excesivă a sculei.

Transportând scula ea trebuie deconectată dela alimentare în special atunci când este necesitatea utilizării scării sau în cazurile în care poziția de deplasare este neîndemânică. Deplasând scula trebuie ținută doar de mâner însă nici odată cu trăgaciul apăsate. Ia în considerație condițiile de lucru. Elementele de îmbinat pot trece prin obiectele subțiri de prelucrat sau pot aluneca de pe marginile sau colțurile obiectului prelucrat și ca urmare pot provoca pericol pentru alte persoane.

Pentru protejarea personală utilizați înzestrare de protecție, ochelari sau antifoane.

UTILIZAREA UTILAJULUI

Înainte de utilizarea sculei trebuie să te asiguri că nici un element al sistemului pneumatic nu este defectat. În caz ul în care se vor constata defecte, elementul defectat trebuie înlocuit cu altul fără defcte.

Înainte de fiecare utilizare este necesară eliminarea umezelei condensate în interiorul sistemului pneumatic, din compresor și din furtune.

Conectarea sculei pneumatice la sistemului pneumatic

Introduceți câteva picături de ulei cu vâscozitate SAE 10 în intrarea pentru aer.

Înșurubați strâns și ferm vârful adecvat la filetul intrării pentru aer care asigură conectarea furtunului de alimentare cu aer (II).

Asigurați-vă că încărcătorul sculei este gol, în caz contrar, goliți-l. Aceasta va permite evitarea riscului cauzat prin proiectarea accidentală a capselor.

Figura prezintă metoda recomandată de conectare a sculei la sistemul pneumatic. Metoda prezentată va asigura cea mai eficientă utilizare a sculei și îi va prelungește durata de viață (IV).

Conectați scula la sistemul pneumatic folosind un furtun cu diametrul intern prezentat în tabel. Asigurați-vă că furtunul rezistă la cel puțin 13.8 MPa.

Dacă produsul are posibilitatea de schimbare a direcției de ieșire a aerului, orientați-o astfel încât să nu fie spre corpul dvs. Expunerea prelungită la un flux de aer comprimat poate duce răcirea locului atins de jetul de aer comprimat, ceea ce poate duce la leziuni grave.

Verificați corectitudinea conexiunii și funcționarea aplicând orificiul de ieșire a sculei pe o bucată de lemn sau material pe bază de lemn și apăsând trăgaciul o dată sau de două ori.

Umplerea încărcătorului (V)

Notă! Încărcătorul trebuie umplut doar după ce produsul este deconectat de la sursa de aer comprimat.

Se pot folosi doar capselle enumerate în acest manual.

La încărcare, țineți scula astfel încât orificiul de ieșire să nu fie îndreptat spre utilizator sau alte persoane.

La încărcare, nu țineți degetul pe trăgaci.

Apăsați închizătoarea încărcătorului și trageți afară împingătorul.

Introduceți pachetul de capse și împingeți împingătorul astfel încât să împungă capsele spre partea din față a încărcătorului și apoi să fie fixat cu închizătoarea.

Nu folosiți capse de tipuri și/sau dimensiuni diferite într-un cartuș din încărcător.

Lucrul cu produsul

Produsul nu are o pedică a trăgaciului. Aceasta înseamnă că se eliberează câte o capsă de câte ori este apăsat trăgaciul.

Operațiile de capsare ulterioare se pot efectua doar după ce trăgaciul revine de la poziția neutră și este apăsat din nou.

Apăsați scula în zona de capsare și apăsați trăgaciul (VI).

Dacă o capsă a pătruns prea adânc, reduceți presiunea din sistem cu câte 0,05 MPa, până ce se obține efectul dorit.

Dacă o capsă iese afară din piesa de lucru, creșteți presiunea din sistem cu câte 0,05 MPa, până ce se obține efectul dorit. Nu depășiți presiunea maximă a aerului specificată pentru dispozitiv.

Se recomandă să aplicați la lucru cea mai mică presiune posibilă, ceea ce economisește energie, reduce zgomotul, reduce uzura sculei și crește siguranța la lucru.

INTRETINEREA

Curățind scula, nu întrebuința nici odată benzină, solvenți, sau alt fel de lichide inflamabile. Vaporii se pot aprinde, provocând explozia sculei și în consecință leziuni grave.

Solvenții întrebuințați la curățirea dispozitivului de prinderea (fixarea) sculei ajutoare și a carcasi pot îmua garniturile de etanșare. Înainte de a începe lucrul cu scula, ea trebuie bine uscată.

În cazul în care vei constata orice fel de neregularități în funcționarea utilajului, imediat trebuie detașat dela sistemul pneumatic.

Toate elementele sistemului pneumatic trebuie să fie asigurate împotriva murdărilor. Murdăriile, care s-ar găsi în sistemul pneumatic pot distruge utilajul și alte elemente ale sistemului pneumatic.

Conservarea utilajului înainte de fiecare utilizare

Se deconectează utilajul dela sistemul pneumatic.

Înainte de fiecare utilizare, în orificiul de admisia aerului, trebuie introdusă o cantitate mică de lichid de conservare (de ex. WD-40).

Atășează utilajul la sistemul pneumatic și pornește-l pe timp de 30 de secunde. În acest timp lichidul de conservare intră în interiorul utilajului, curățind- ul.

Din nou trebuie deașat dela sistemul pneumatic.

Prin orificiul de intrarea aerului și în orificiile destinate pentru ungere, trebuie dat drumul la o mică cantitate de ulei SAE 10, destinat pentru conservarea utilajelor pneumatice. Atășează utilajul și pornește-l pe scurt timp.

Atenție! WD-40 nu poate servi ca ulei specific de ungere.

Surplusul de ulei, care a ieșit prin orificiile de ieșire, trebuie șters. Uleiul neșters poate defecta etanșările utilajului.

Alte acțiuni de conservare

Înainte de fiecare utilizare se recomandă să verifici utilajul, dacă vre-un element nu a fost cumva defectat. Antrenorul, dispozitivele de fixare și axul trebuie întreținute curate.

Se recomandă, ca la fiecare 6 luni, sau după 100 de ore de funcționare, utilajul trebuie încredințat unui atelier de specialitate autorizat spre a fi revizuit. Dacă utilajul a fost utilizat fără respectarea recomandărilor referitor la sistemul de alimentare cu aer, trebui dat la revizuit mai des.

Eliminarea defectelor

Imediat, după apariția oricărui fel de defect, utilizarea trebuie întreruptă. Utilizarea utilajului cu defect poate provoca leziuni. Orice reparație sau schimbare a elementelor utilajului, trebuie să fie efectuate de persoane calificate în acest domeniu la atelier de specialitate.

Defectul	Deslegarea posibilă
Aerul iese prin fisurile de sus sau în apropierea trăgaciului	Verifică dacă șuruburile sunt bine strânse. Verifică strea garniturilor.
Scula nu pornește sau acționează lent	Lipsă de aer dela compresor. Scula trebuie racordată la alt compresor cu debit mai mare. Lipsă de lubrefiant. Verifică strea garniturilor.
Oprii dese ale sculei	Elementele de îmbinare necorespunzătoare sau defectate. Magazia este murdară și nu poate da elementele de îmbinare.
Lipsă de putere	Verifică furtunile au cel puțin dimensiunea interioară arătată în tabel. Verifică ajustarea presiunii dacă este pe debit maxim. Asigură-te căscula este bine curățată și lubrefiată. În cazul lipsei de rezultate pozitive scula trebuie dată la reparat.

După terminarea lucrului trebuie curățată toată scula, rosturile de trecerea aerului, întreruptorii, mânerul și scuturile de exemplu

RO

cu are comprimat cu o presiune nu mai mare de 0,3 Mpa, sau cu o cârpă uscată neîntrebunțând mijloace chimice și lichide curățătoare.

Sculele uzate sunt materiale de recuperat – nu este permis de ale arunca la gunoiul de casă, deoarece conțin substanțe periculoase pentru sănătatea oamenilor cât și pentru mediu! Vă rugăm să ajutați activ la administrarea economică a resurselor naturale cât și la protejarea mediului natural, predând utilajul uzat spre a fi recuperat de către întreprinderile corespunzătoare. Cu scopul de a evita cantitatea deșeurilor de debitare, este necesară utilizarea lor din nou, dar după ce vor fi recuperate prin reciclare sau în alt mod.

CARAKTERISTICA DE LA HERRAMIENTA

La máquina neumática es una herramienta alimentada con una corriente de aire comprimido con una presión adecuada. La herramienta facilita los trabajos que consisten en unir elementos con clavos y grapas. El trabajo correcto, eficiente y seguro con la máquina depende de su operación correcta, y por lo tanto:

Antes de empezar el trabajo con la herramienta es menester leer todo el manual y guardarlo.

El proveedor de la herramienta no será responsable por ningunos daños ni lesiones ocurridos a causa del uso inadecuado de la máquina, violación de las reglas de seguridad y las recomendaciones del presente manual. Si la máquina se usa de una manera que no coincide con el propósito para el cual la herramienta ha sido diseñada, el usuario pierde también los derechos de garantía, lo cual sucede también en el caso de las discrepancias respecto al contrato.

EQUIPO

La máquina neumática para clavar clavos está equipada con un conector que permite su conexión al sistema neumático.

DATOS TECHNICOS

Parámetro	Unidad de medición	Valor
Numero de catalogo		YT-09201
Peso	[kg]	0,9
Diámetro de la conexión de aire (PT)	["]	6,3 / 1,4
Diámetro interno de la manguera de suministro del aire	["]	10 / 3/8
Capacidad de la cámara de la herramienta	[pieza]	100
Tipo de los elementos de conexión		grapap
Longitud de los elementos de conexión	[mm]	6 - 16
Dimensiones de los elementos de conexión		Ilustración III
Presión máxima de trabajo $p_{e\max}$	[bar]	7
Presión de trabajo recomendada	[bar]	4 - 7
Presión acústica (EN 12549)	[dB(A)]	96,4 ± 2,5
Potencia acústica (EN 12549)	[dB(A)]	113,6 ± 2,5
Vibraciones (EN ISO 8662-11)	[m/s ²]	6,058 ± 1,5

NORMAS DE SEGURIDAD GENERALES

Mantenga los dedos alejados del gatillo cuando no esté utilizando la herramienta y cuando cambie una posición de trabajo a otra. Múltiples riesgos. Lea y comprenda las instrucciones de seguridad antes de conectar, desconectar, cargar, operar, mantener, cambiar accesorios o trabajar cerca de la herramienta. Si no lo hace, puede provocar lesiones personales graves.

Mantenga todas las partes del cuerpo, como los brazos y las piernas, etc., alejadas de la dirección de expulsión del elemento de fijación y asegúrese de que la fijación no pueda perforar la pieza y penetrar en las partes del cuerpo.

Al utilizar la herramienta, tenga en cuenta que el elemento de fijación puede rebotar y causar lesiones.

Sujete la herramienta con un agarre firme y esté preparado para soportar el rebote.

Solo los operarios técnicamente cualificados deben utilizar la herramienta para clavar elementos de fijación.

No modifique la herramienta para el clavado de elementos de unión. Las modificaciones pueden reducir la eficacia de las medidas de seguridad y aumentar el riesgo para el operario y/o las personas ajenas.

No tire las instrucciones de seguridad.

No utilice la herramienta si está dañada.

Tenga cuidado al manipular los elementos de fijación, especialmente al cargarlos y descargarlos, ya que dichos elementos tienen puntas afiladas que pueden causar lesiones.

Antes de utilizar la herramienta, compruebe siempre que no haya piezas dañadas, mal conectadas o desgastadas.

No se extienda demasiado al trabajar. Utilice solo en un entorno de trabajo seguro. Mantenga siempre una buena postura y equilibrio.

Mantenga alejados a las personas ajenas (cuando trabaje en una zona por la que es probable que pase la gente). Delimite claramente su área de trabajo.

Nunca apunte la herramienta hacia usted o hacia otros.

Utilice únicamente guantes que proporcionen un tacto adecuado y un control seguro de los gatillos y de cualquier dispositivo de ajuste.

Utilice siempre el asa adicional (si se incluye).

Riesgos derivados de proyectiles

La herramienta para el clavado de elementos de fijación debe desconectarse cuando se descarguen los elementos de fijación, se realicen ajustes, se eliminen atascos o se cambien los accesorios.

Durante la operación, se debe tener cuidado para asegurar que los elementos de fijación entren en el material correctamente y no puedan ser desviados/disparados hacia el operario y/o las personas ajenas.

Durante el funcionamiento, pueden liberarse contaminantes de la pieza y del sistema de sujeción/clasificación.

Utilice siempre protección ocular resistente a los impactos con protecciones laterales cuando trabaje con la herramienta.

El operario evalúa el riesgo para los demás.

Hay que tener cuidado con las herramientas que no están en contacto con la pieza, ya que pueden dispararse accidentalmente y lesionar al operario y/o a las personas ajenas.

Asegúrese de que la herramienta esté siempre bien sujeta a la pieza y no pueda deslizarse.

Riesgos laborales

Sujete la herramienta correctamente: esté preparado para contrarrestar los movimientos normales o repentinos, como el rebote. Mantenga una posición corporal equilibrada y una postura estable.

Deben usarse gafas de seguridad adecuadas y se recomienda usar guantes y ropa de protección adecuados.

Utilice una protección auditiva adecuada.

Utilice la fuente de energía correcta según las instrucciones.

La herramienta solo puede utilizarse para clavar elementos de fijación en superficies y materiales de madera y materiales derivados de la madera. Está prohibido utilizar la herramienta para clavar elementos de fijación en materiales duros como el metal, el hormigón u otros materiales de dureza similar.

Cuando trabaje en vehículos o plataformas móviles, tome siempre precauciones de seguridad para evitar lesiones y peligros para el operario y las personas ajenas. Está prohibido trabajar cuando los vehículos o las plataformas están en movimiento.

La herramienta funciona en modo de disparo por contacto. Esto significa que el clavado del elemento de fijación se produce durante el contacto con la pieza de trabajo mientras el gatillo está presionado. Cuando trabaje con el gatillo constantemente presionado, preste especial atención al punto de clavado del elemento de fijación. Tómese su tiempo y vigile que el punto de clavado del elemento de fijación no sea un material duro del que pueda rebotar dicho elemento. También hay que tener especial cuidado de no clavar el elemento de fijación en el cuerpo. Este modo de funcionamiento no debe utilizarse para cerrar cajas y cajones ni para ajustar los sistemas de seguridad de transporte en remolques o cajas de carga.

Riesgos asociados con los movimientos repetitivos

El operario debe adoptar una postura adecuada pero ergonómica al utilizar la herramienta. Mantenga una postura estable y evite posiciones incómodas o desequilibradas.

Si el operario experimenta síntomas como molestias persistentes o recurrentes, dolor, pulsación, hormigueo, entumecimiento, ardor o rigidez, no se deben ignorar estas señales de alarma. El operario debe consultar a un profesional de la salud calificado para tomar medidas generales.

Aunque la máquina está diseñada para ser segura, existen riesgos residuales derivados de los movimientos repetitivos durante su funcionamiento. Es importante cumplir con el principio de que los movimientos repetitivos deben realizarse con una frecuencia inferior a 2 veces por minuto. La fuerza ejercida sobre la herramienta no debe superar los 250 N para uso profesional y los 184 N para uso doméstico. En las normas EN 1005-3 y EN 1005-4 se puede encontrar información más detallada sobre los tiempos y las fuerzas de trabajo.

El operario o su empleador deben realizar una evaluación de riesgos sobre los movimientos repetitivos durante el trabajo. Toda evaluación de riesgos debe centrarse en los trastornos musculoesqueléticos y basarse principalmente en el supuesto de que la reducción de la fatiga en el trabajo es eficaz para reducir los trastornos.

Riesgos relacionados con los accesorios e insumos

Utilice únicamente elementos de fijación, por ejemplo, grapas o clavos diseñados para su uso con herramientas neumáticas. No utilice clavos o grapas comunes, aunque su tamaño se ajuste o pueda encajar en la herramienta. No utilice grapas en herramientas diseñadas únicamente para clavos. No utilice clavos en herramientas diseñadas únicamente para grapas.

Desconecte la alimentación de la herramienta, como por ejemplo el aire, antes de cambiar/sustituir accesorios como el contacto de la pieza o de realizar cualquier ajuste.

Utilice solo los tamaños y tipos de accesorios permitidos por el fabricante.

Utilice solo los lubricantes recomendados por el fabricante de la herramienta.

Las especificaciones de los elementos de fijación deben ser las indicadas en las instrucciones.

Riesgos en el lugar de trabajo

Los resbalones, tropiezos y caídas son las principales causas de las lesiones en el lugar de trabajo. Tenga en cuenta las superficies resbaladizas causadas por el uso de la herramienta, así como los peligros de tropiezo causados por la manguera de aire. Extreme los cuidados en un ambiente poco familiar. Pueden existir peligros ocultos, como electricidad u otras líneas de transmisión de energía.

La herramienta no está diseñada para su uso en atmósferas potencialmente explosivas y no está aislada del contacto con la electricidad.

Asegúrese de que no haya cables eléctricos, tuberías de gas, etc., que podrían ser peligrosos durante el uso de la herramienta.

Riesgos derivados del polvo y humos

Realice una evaluación de riesgos derivados del polvo y humos. La evaluación del riesgo incluirá el impacto del polvo generado por la herramienta y el riesgo de agitación del polvo existente.

Dirija la salida de aire de la herramienta para minimizar la agitación del polvo en entornos polvorientos.

Cuando surgen riesgos de polvo o humos, se da prioridad a su control en el punto de emisión.

Riesgos derivados del ruido

La exposición peligrosa a altos niveles de ruido puede causar incapacidad, pérdida de audición y otros problemas como el tinnitus (pitido, silbido o zumbido en los oídos).

Es necesario evaluar los riesgos y aplicar las medidas de control adecuadas para los riesgos.

Los controles apropiados para reducir el riesgo pueden incluir acciones tales como: materiales de amortiguación para evitar que la pieza de trabajo „suene”.

Utilice una protección auditiva adecuada.

Opere y mantenga la herramienta como se recomienda en estas instrucciones para evitar la acumulación innecesaria de ruido.

Si la herramienta está equipada con un silenciador, asegúrese siempre de que esté colocado y en buen estado cuando la herramienta esté en uso.

Riesgo de vibración

Compruebe el nivel de vibración de la herramienta tal y como se indica en el manual de instrucciones. Compruebe el nivel de vibración permitido para trabajar en el país donde se utiliza la herramienta. Compruebe regularmente que la herramienta no tenga conexiones sueltas. Las piezas sueltas de la herramienta pueden aumentar las vibraciones transmitidas a las manos del operario.

Si no es posible minimizar aún más las vibraciones de la herramienta, es necesario utilizar almohadillas amortiguadoras en los mangos o equipos de protección individual que reduzcan las vibraciones transmitidas a las manos del operario, por ejemplo, guantes especiales. Antes de empezar a trabajar, deben realizarse evaluaciones de riesgos y establecerse los controles adecuados.

La exposición a la vibración puede causar daño a los nervios y a la circulación sanguínea en manos y brazos.

Cuando trabaje a bajas temperaturas, lleve ropa de abrigo y mantenga las manos calientes y secas.

Si experimenta entumecimiento, hormigueo, dolor o blanqueamiento de la piel en los dedos o las manos, solicite asesoramiento médico a un profesional de la salud laboral cualificado.

Opere y mantenga la herramienta como se recomienda en estas instrucciones para evitar el aumento innecesario de los niveles de vibración.

Sujete la herramienta con un agarre ligero pero seguro, ya que el riesgo de vibración suele ser mayor cuando la fuerza de agarre es mayor.

Instrucciones de seguridad adicionales para herramientas neumáticas

El aire comprimido puede causar lesiones graves.

Cierre siempre el suministro de aire y desconecte la herramienta del suministro de aire cuando no la utilice.

Desconecte siempre la herramienta del suministro de aire antes de cambiar los accesorios, realizar ajustes y/o reparaciones cuando se desplace de una zona de trabajo a otra.

Mantenga los dedos alejados del gatillo cuando no esté utilizando la herramienta y cuando cambie una posición de trabajo a otra.

Nunca dirija el aire comprimido hacia usted o hacia otra persona.

El movimiento repentino e inesperado de las mangueras puede causar lesiones graves. Compruebe siempre si hay mangueras o accesorios dañados o sueltos.

Nunca transporte la herramienta neumática por la manguera. Nunca tire de la herramienta por la manguera.

Cuando utilice herramientas neumáticas, no supere la presión máxima de funcionamiento Ps max.

Las herramientas neumáticas solo deben funcionar con aire comprimido a la menor presión requerida por el proceso de trabajo para reducir el ruido y las vibraciones, así como para minimizar el desgaste.

El uso de oxígeno o de gases inflamables para hacer funcionar las herramientas neumáticas crea un riesgo de incendio y de explosión.

Tenga cuidado al utilizar herramientas neumáticas, ya que la herramienta puede enfriarse afectando al agarre y al control.

CONDICIONES DE OPERACIÓN

Asegúrese que la fuente del aire comprimido permite generar la presión de trabajo adecuada. Si la presión del aire es demasiado alta, entonces es menester usar un reductor con una válvula de seguridad. La herramienta neumática debe ser alimentada a través del sistema de filtro y lubricador, lo cual permitirá al mismo tiempo mantener la limpieza y lubricación del aire con aceite. El estado del filtro y del lubricador debe revisarse antes de cada uso. Si es necesario, limpie el filtro y completar la reserva del aceite en el lubricador, lo cual permitirá la operación adecuada de la herramienta y prolongará su durabilidad.

En las herramientas se permite usar solamente los elementos de conexión especificados en el manual. La herramienta para clavar los elementos de conexión y los elementos de conexión especificados en el manual se consideran un solo sistema desde el punto de vista de la seguridad.

Para conectar la herramienta al sistema neumático deben usarse conexiones rápidas y la herramienta debería estar equipada con una conexión enroscada no estancadora para que después de desconectar la herramienta no se quede en ella aire.

Con el fin de alimentar las herramientas no se debe usar oxígeno ni otros gases inflamables.

Las herramientas deben conectarse solamente a un sistema de alimentación en el cual no existe la posibilidad de exceder la presión por más de 10% del valor máximo. En el caso de presiones más altas, es menester usar una válvula de reducción con una válvula de seguridad instalada en ella.

Con el fin de reparar las herramientas se deben usar solamente refacciones originales especificadas por el productor o su representante. Las reparaciones deben ser realizadas por especialistas autorizados por el productor. ¡ATENCIÓN! Los especialistas son personas que a resultas de una capacitación profesional o su experiencia tienen el conocimiento suficiente acerca de las herramientas para clavar elementos de conexión y el conocimiento suficiente de las reglas de seguridad, las reglas de prevención de accidentes, directivas y las reglas técnicas generales (por ejemplo las reglas CEN y CENELEC), para poder evaluar las condiciones seguras del funcionamiento de las herramientas para clavar los elementos de conexión.

Los montantes que se usan para apuntalar la herramienta instalada por ejemplo en la mesa de trabajo deben ser diseñados y producidos de tal manera para que sea posible instalar la herramienta de acuerdo con su propósito de una manera segura y para evitar que la herramienta se estropee, deforme o mueva.

Para el mantenimiento de la herramienta deben usarse solamente los lubricantes especificados en el manual.

Las herramientas para clavar elementos de conexión con arranque de contacto o arranque constante de contacto marcadas con el símbolo „No se use en los andamios y escaleras” no deben usarse para ciertas aplicaciones. Por ejemplo cuando el cambio del lugar de la tarea de clavar elementos de conexión requiere que se usen andamios, escaleras o construcciones parecidas, por ejemplo latas de tejado. Para cerrar cajas o jaulas. Para sujetar los sistemas de la seguridad de transporte, por ejemplo en vehículos y vagones.

Los valores del ruido especificados son valores característicos para la herramienta y no se refieren al ruido emitido en el lugar de la aplicación de la herramienta. El ruido en el lugar de la aplicación de la herramienta dependerá por ejemplo del ambiente del trabajo, del objeto procesado, el apoyo del objeto procesado. Dependiente de las condiciones en el puesto de trabajo y la forma del objeto procesado, es posible que sea necesario usar medios individuales de reducir el ruido, como colocar los objetos procesados en soportes que reducen el ruido, aplicar presión o cubrir los objetos procesados. Regulación de la presión al valor mínimo suficiente para realizar el trabajo. En casos especiales es menester usar protecciones del oído.

Los valores de vibración especificados son característicos para la herramienta y no se refieren a la influencia sobre el sistema mano-brazo durante el uso de la herramienta. Cada influencia sobre el sistema mano-brazo durante el uso de la herramienta dependerá de la fuerza de agarro, la fuerza de la presión, la dirección del trabajo, el ajuste del suministro de la energía, el objeto procesado o el soporte del objeto procesado.

Antes de cada operación es menester revisar si el mecanismo del dispositivo de seguridad y el mecanismo del disparador funcionan correctamente y si todos los tornillos y las tuercas están apretadas.

No se permiten ningunas modificaciones en la herramienta sin la autorización del productor.

No desmantele ningunas partes de la herramienta, o el dispositivo de seguridad; no haga que no funcionen.

No realice ningunas „reparaciones de emergencia” sin equipo y herramientas adecuadas.

Se recomienda que se realicen operaciones de mantenimiento de la herramienta regularmente y de acuerdo con las recomendaciones del productor.

Evita que la herramienta se debilite o estropee, por ejemplo a causa de perforarla o grabarla, modificaciones no autorizadas por el productor, su movimiento sobre plantillas hechas de materiales duros, por ejemplo acero, su caída o a causa de empujarla en el piso, aplicación de la herramienta como martillo, aplicación de una fuerza excesiva de cualquier tipo.

No dirija nunca la herramienta en operación hacia sí o hacia otras personas.

Durante el trabajo sostenga la herramienta de tal forma para evitar la posibilidad de sufrir lesiones de la cabeza o del cuerpo en el caso de posibles movimientos bruscos de la herramienta a causa de interrupciones del suministro de energía o espacios duros dentro del objeto procesado.

No ponga nunca la herramienta en marcha hacia espacio vacío. De tal forma se evitará el riesgo causado por elementos de conexión libres, así como el riesgo relacionado con una tensión excesiva en la herramienta.

Cargando la herramienta es menester desconectarla del sistema de alimentación, especialmente si es necesario usar escaleras o adoptar una posición inusual durante el movimiento. En el lugar de trabajo se permite cargar la herramienta agarrándola solamente por la agarradera y nunca con el disparador oprimido.

Tome en cuenta las condiciones en el lugar de trabajo. Los elementos de conexión pueden atravesar delgados objetos procesados o deslizarse de las esquinas o los bordes de los objetos procesados y presentar un peligro para las personas.

Para la seguridad personal es menester usar equipo de protección, como las protecciones del oído o de la vista.

USO DE LA HERRAMIENTA

Antes de cada uso de la herramienta asegúrese que ningún elemento del sistema neumático está dañado. En el caso de que se detecte algún deterioro del sistema, es menester reemplazar los elementos estropeados inmediatamente.

Antes de cada uso del sistema neumático seque la humedad condensada dentro de la herramienta, el compresor y los conductos.

Conectando la herramienta al sistema neumático

Agregue unas gotas de viscosidad SAE 10 a la entrada de aire.

Conecte firmemente y firmemente el extremo apropiado a la rosca de entrada de aire para permitir la conexión de la manguera de suministro de aire (II).

Asegúrese de que el cargador de la herramienta esté vacío, si no, hay que vaciarlo. Esto evita el peligro causado por los sujetadores expulsados accidentalmente.

La figura muestra la forma recomendada de conectar la herramienta al sistema neumático. El método mostrado asegurará el uso más efectivo de la herramienta y extenderá la vida útil de la herramienta (IV).

Conecte la herramienta al sistema neumático usando una manguera con un diámetro interno dado en la tabla. Asegúrese de que la manguera tenga una resistencia de al menos 13.8 bar.

Si el producto tiene la capacidad de cambiar la dirección de la salida de aire, dirijalo lejos del cuerpo humano. La exposición prolongada a una corriente de aire comprimido puede conducir a un enfriamiento del lugar donde alcanzará la corriente de aire comprimido, lo que puede causar lesiones graves.

Verifique la conexión y el funcionamiento correctos aplicando la salida de la herramienta a una pieza de madera o material a base de madera y presionando el gatillo una o dos veces.

Relleno del cargador (V)

¡Precaución! El cargador debe rellenarse solo cuando el producto está desconectado del suministro de aire comprimido.

Solo se pueden usar los sujetadores enumerados en las instrucciones de operación.

Durante el llenado, sujete la herramienta de tal manera que la salida no esté dirigida hacia el usuario o hacia otras personas.

No sostenga su dedo sobre el gatillo al rellenar el cargador.

Presione el pestillo del cargador y saque el empujador.

Inserte el paquete de sujetadores y presione el empujador para que empuje los elementos conectados a la cara del cargador y luego quede asegurado con un chasquido.

No use diferentes tipos y / o tamaños diferentes de sujetadores en un cartucho de cargador.

Operando con el producto

El producto no tiene un cierre del disparador. Esto significa que se soltará un solo sujetador cada vez que se tire del gatillo. Las siguientes operaciones de conducción solo se pueden llevar a cabo después de que se haya devuelto el gatillo desde la posición neutral y se haya presionado nuevamente.

Apriete la herramienta en el punto de clavado y presione el disparador(VI).

Si el sujetador ha sido empujado demasiado profundo, la presión en el sistema debe reducirse cada 0.05 MPa hasta que se logre el efecto deseado.

Si el sujetador sobresale de la pieza de trabajo, aumente la presión en el sistema cada 0.05 MPa hasta que se logre el efecto deseado. La presión máxima para el dispositivo no debe excederse. Se recomienda utilizar la menor presión posible para el trabajo, lo que ahorrará energía, reducirá el ruido, reducirá el desgaste de la herramienta y aumentará la seguridad en el trabajo.

MANTENIMIENTO

No use nunca gasolina, solventes u otros líquidos inflamables para limpiar la herramienta. Los vapores pueden incendiarse causando explosión de la herramienta y lesiones serias. Los solventes aplicados para la limpieza de la agarradera y el armazón de la herramienta pueden causar ablandamiento de las juntas. Seque bien la herramienta antes de comenzar el trabajo.

En el caso de que se detecten cualesquiera irregularidades en la operación de la herramienta, es menester desconectarla inmediatamente del sistema neumático.

Todos los elementos del sistema neumático deben estar protegidos de la contaminación. La contaminación dentro del sistema neumático puede dañar la herramienta y otros elementos del sistema neumático.

Mantenimiento de la herramienta antes de cada uso

Desconecte la herramienta del sistema neumático.

Antes de cada uso coloque una cantidad pequeña del líquido de conservación (por ejemplo WD-40) a través de la entrada de aire.

Conecte la herramienta al sistema neumático y póngala en marcha por unos 30 segundos, lo cual permitirá distribuir el líquido de conservación dentro de la herramienta y limpiarla.

Desconecte la herramienta del sistema neumático de nuevo.

Inserte una pequeña cantidad de aceite SAE 10 en el interior de la herramienta a través de la apertura de la entrada de aire y otras aperturas diseñadas con este fin. Se recomienda usar aceite SAE 10 diseñado para el mantenimiento de las herramientas neumáticas. Conecte la herramienta y póngala en marcha por un tiempo corto.

¡Atención! WD-40 no puede usarse como el propio aceite de lubricación.

Limpie el exceso del aceite que haya salido por las aperturas de salida. En caso contrario, el aceite puede dañar las juntas de la herramienta.

Otras acciones de mantenimiento

Antes de cada uso de la herramienta asegúrese que en la herramienta no hay signos de que esté estropeada. Los perros de arrastre, las agarraderas de las herramientas y los husos deben mantenerse limpios.

Cada seis meses o después de 100 horas de trabajo la herramienta debe ser mandada para su revisión hecha en un taller de reparación por personal calificado. Si la herramienta se ha usado sin el sistema de suministro de aire se recomienda incrementar la frecuencia de las revisiones de la herramienta.

Reparaciones

Interrumpa el uso de la herramienta inmediatamente en el caso de que se detecte cualquier defecto. El trabajo con una herramienta defectuosa puede ser causa de lesiones. Todas las reparaciones o cambios de los elementos de la herramienta deben realizarse en un taller de reparación autorizado y deben ser hechas por personal calificado.

Defecto	Posibles soluciones
El aire sale a través de las fisuras en la parte superior de la herramienta o alrededor del disparador	Revise si los tornillos no están flojos. Revise la condición de las juntas
La herramienta no arranca o trabaja de una manera lenta	El compresor no genera el suministro de aire adecuado. Conecte la herramienta a un compresor más eficiente. Lubricación inadecuada. Revise la condición de las juntas.
Agarrotamientos frecuentes de la herramienta	Elementos de conexión inadecuados o estropeados. La cámara está sucia y no permite el suministro adecuado de los elementos de conexión.
Potencia insuficiente	Asegúrese que el diámetro interno de las mangueras es al menos este que ha sido especificado en la tabla. Revise el ajuste de la presión – si está ajustada al máximo valor permitido. Asegúrese que la herramienta ha sido limpiada y lubricada de una manera correcta. Si el problema persiste, mande la herramienta para su reparación.

CARACTERISTIQUES DE L'OUTIL

L'outil de cloueuse est alimenté en air comprimé à une pression appropriée. Au moyen de clous et agrafes facilite le travail par des éléments d'épissage. Le fonctionnement correct, fiable et sûr de l'outil dépend de l'utilisation, parce que:

Avant d'utiliser l'outil, lire toutes les instructions et les maintenir.

Le fournisseur n'est pas responsable pour tout dommage et blessures causés par l'utilisation d'un outil mal utilisé, pour ne pas se conformer pas aux normes de sécurité et aux recommandations de ce manuel. L'utilisation de l'outil de manière incorrecte provoque la perte des droits des utilisateurs à la garantie, ainsi que le non-respect de l'accord.

ÉQUIPEMENT

L'outil est équipé d'un connecteur qui lui permet de se connecter au système pneumatique.

CARACTÉRISTIQUES TECHNIQUES

Paramètre	Unité de mesure	Valeur
Numéro de catalogue		YT-09201
Poids	[Kg]	0,9
Le diamètre de la connexion d'air (PT)	[«]	6,3 / 1/4
Le diamètre du tuyau d'arrivée d'air (interne)	[«]	10 / 3/8
Capacité du bac	[Pc.]	100
Attaches de type		agrafes
La longueur des éléments de fixation	[Mm]	6 - 16
Dimensions des fixations		la figure III
La pression maximale de service PS max	[Bar]	7
Pression de service recommandée	[Bar]	4 - 7
Pression acoustique (EN 12549)	[DB (A)]	96,4 ± 2,5
Puissance acoustique (EN 12549)	[DB (A)]	113,6 ± 2,5
Vibration (ISO 8662-11)	[M / s ²]	6,058 ± 1,5

RÈGLES GÉNÉRALES DE SÉCURITÉ

Tenir vos doigts à l'écart de la gâchette lorsque vous ne l'utilisez pas et lorsque vous passez d'une position de travail à une autre. Menaces multiples. Lire et comprendre les consignes de sécurité avant de connecter, déconnecter, charger, utiliser, entretenir, changer d'accessoires ou de travailler à proximité de l'outil. Le non-respect de cette consigne peut entraîner des blessures graves. Garder toutes les parties du corps, telles que les mains et les jambes, etc., à l'écart de la direction d'éjection de l'élément de fixation et s'assurer que l'élément de fixation ne peut pas percer la pièce à usiner et pénétrer dans les parties du corps.

Lors de l'utilisation de l'outil, il faut être conscient que l'élément de fixation peut rebondir et causer des blessures.

Tenir l'outil avec une prise ferme et être prêt à gérer le rebond.

Seuls les opérateurs techniquement qualifiés doivent utiliser un outil pour enfoncer les fixations.

Ne pas modifier l'outil d'enfoncement d'éléments de fixation. Les modifications peuvent réduire l'efficacité des mesures de sécurité et augmenter le risque pour l'opérateur et/ou le passant.

Ne pas jeter les consignes de sécurité.

Ne pas utiliser l'outil s'il a été endommagé.

Être prudent lors de la manipulation des éléments de fixation, en particulier lors du chargement et du déchargement, car les éléments de fixation ont des points pointus qui peuvent causer des blessures.

Vérifiez toujours que l'outil n'est pas endommagé, mal connecté ou utilisé avant utilisation.

Ne pas se pencher trop. Utiliser uniquement dans une zone de travail sécurisée. Maintenir toujours la bonne posture et l'équilibre.

Garder les passants à l'écart (pendant le travail dans une zone où les gens sont susceptibles de passer). Marquer clairement la zone de travail.

Ne jamais pointer l'outil vers soi-même ou vers les autres.

Porter uniquement des gants qui garantissent une bonne sensibilité et un contrôle sûr des drains et de tous les dispositifs de réglage. Toujours utiliser une poignée supplémentaire (si fournie).

Menaces de missiles

L'outil d'enfoncement des éléments de fixation doit être déconnecté lors du déchargement des éléments de fixation, des réglages, de l'élimination des bourrages ou du remplacement des accessoires.

Pendant le fonctionnement, il faut veiller à ce que les éléments de fixation soient correctement insérées dans le matériau et ne puissent pas être déviées/éjectées vers l'opérateur et/ou les passants.

Pendant le fonctionnement, des contaminants peuvent être libérés de la pièce à usiner et du système de fixation/tri. Toujours porter une protection oculaire résistante aux chocs avec des protections latérales lors de l'utilisation de l'outil. L'opérateur évalue le risque pour les autres.

Des précautions doivent être prises avec les outils qui n'entrent pas en contact avec la pièce, car ils peuvent être tirés accidentellement et blesser l'opérateur et/ou les passants.

S'assurer que l'outil est toujours solidement fixé à la pièce à usiner et qu'il ne glisse pas.

Dangers au travail

Tenir l'outil correctement: être prêt à contrer les mouvements normaux ou soudains tels que le rebond.

Maintenir une position corporelle équilibrée et une posture stable.

Porter des lunettes de sécurité appropriées et porter des gants et des vêtements de protection appropriés.

Une protection auditive adéquate doit être portée.

Utiliser la bonne source d'énergie conformément au manuel d'utilisation.

L'outil ne peut être utilisé que pour enfoncer des éléments de fixation dans des surfaces et des matériaux en bois et des matériaux à base de bois. Il est interdit d'utiliser un outil pour enfoncer des éléments de fixation dans des matériaux durs tels que le métal, le béton ou d'autres matériaux de dureté similaire.

En travaillant sur des véhicules ou des plates-formes mobiles, il faut prendre toujours des mesures de sécurité pour éviter les blessures et les dangers pour l'opérateur et les personnes présentes. Il est interdit de travailler lorsque des véhicules ou des plates-formes sont en mouvement.

L'outil fonctionne en mode déclenchement au moment du contact. Cela signifie que l'élément de fixation est enfoncé lors du contact avec la pièce à usiner pendant que la gâchette est pressée. En travaillant avec la gâchette enfoncée en continu, il faut porter une attention particulière au lieu d'enfoncement d'un élément de fixation. Ne pas se précipiter et veiller que le point d'enfoncement de l'élément de fixation ne soit pas un matériau dur à partir duquel l'élément de fixation peut rebondir. Faites particulièrement attention à ne pas enfoncer l'élément de fixation dans le corps. Ce mode de fonctionnement ne devrait pas être utilisé pour fermer des caisses et des caisses et pour monter des systèmes de sécurité de transport sur des remorques et des caisses de chargement.

Risques dus aux mouvements répétitifs

Lors de l'utilisation de l'outil, l'opérateur doit adopter une posture appropriée mais ergonomique. Maintenir une posture stable et éviter les positions inconfortables ou déséquilibrées.

Si l'opérateur éprouve des symptômes tels qu'inconfort persistant ou répété, douleur, battements, douleur, picotement, engourdissement, sensation de brûlure ou raideur, ces signes avant-coureurs ne doivent pas être ignorés. L'opérateur doit consulter un professionnel de santé qualifié pour des actions générales.

Malgré la conception sûre de la machine, il existe un risque résiduel associé à la réalisation de mouvements répétitifs pendant le fonctionnement. Il convient de respecter le principe selon lequel, pendant le fonctionnement, les mouvements répétitifs sont effectués à une fréquence inférieure à 2 fois par minute. La force exercée sur l'outil ne doit pas dépasser 250 N pour un usage professionnel et 184 N pour un usage domestique. Voir EN 1005-3 et EN 1005-4 pour des informations plus détaillées sur le temps de travail et les forces.

L'opérateur ou son employeur devrait procéder à une évaluation des risques liés aux mouvements répétitifs en cours d'exploitation. Toute évaluation des risques devrait porter sur les troubles musculo-squelettiques et reposer principalement sur l'hypothèse que la réduction de la fatigue au travail est efficace pour réduire les troubles.

Risques liés aux accessoires et consommables

Utiliser uniquement des éléments de fixation telles que des agrafes ou des clous pour les outils pneumatiques. Ne pas utiliser de clous ou d'agrafes ordinaires, même si leur taille convient ou peut être montée dans l'outil. Ne pas utiliser d'agrafes dans des outils adaptés uniquement au clouage. Ne pas utiliser de clous dans des outils adaptés uniquement pour enfoncer des agrafes.

Débrancher l'alimentation de l'outil, comme l'air, avant de changer/remplacer les accessoires, comme le contact avec la pièce à usiner ou d'effectuer des réglages.

Utiliser uniquement les tailles et les types d'accessoires autorisés par le fabricant.

Utiliser uniquement les lubrifiants recommandés par le fabricant de l'outil.

Les spécifications des éléments de fixation doivent être conformes à celles données dans le manuel.

Risques sur le lieu de travail

Les glissades, les trébuchements et les chutes sont les principales causes de blessures sur le lieu de travail. Garder à l'esprit les surfaces glissantes causées par l'utilisation de l'outil, ainsi que les dangers de trébuchement causés par le tuyau d'air.

Prendre des précautions supplémentaires dans un environnement peu familier. Il peut y avoir des dangers cachés, comme l'électricité ou d'autres lignes électriques.

Cet outil n'est pas destiné à être utilisé dans des atmosphères potentiellement explosives et n'est pas isolé contre les contacts électriques.

S'assurer qu'il n'y a pas de câbles électriques, de tuyaux de gaz, etc. qui pourraient présenter un danger s'ils étaient endommagés pendant l'utilisation de l'outil.

Risques dus aux poussières et aux gaz de combustion

Effectuer une évaluation des risques liés à la poussière et aux gaz de combustion. L'évaluation des risques doit couvrir la poussière générée par l'utilisation de l'outil et la possibilité d'agiter la poussière existante.

Diriger la sortie d'air de l'outil pour minimiser l'agitation de la poussière dans un environnement poussiéreux.

En cas de danger lié aux poussières ou aux gaz de combustion, la priorité est de les contrôler au point d'émission.

Risques liés au bruit

L'exposition non protégée à des niveaux sonores élevés peut entraîner une invalidité permanente, une perte d'audition et d'autres problèmes tels que les acouphènes (bourdonnements, sifflements ou sifflements dans les oreilles).

Il est essentiel de procéder à une évaluation des risques et de mettre en œuvre des mesures appropriées pour contrôler ces risques.

Les contrôles appropriés pour réduire le risque peuvent inclure des mesures telles que des matériaux amortissants pour empêcher le « tintement » des pièces.

Porter une protection auditive adéquate.

Utiliser et entretenir l'outil conformément aux recommandations de ce manuel afin d'éviter toute augmentation inutile du niveau sonore.

Si l'outil est équipé d'un silencieux, s'assurer toujours qu'il est en place et en bon état lorsque l'outil est utilisé.

Risques liés aux vibrations

Vérifier le niveau de vibration de l'outil indiqué dans le manuel d'utilisation. Vérifier le niveau de vibration acceptable pour le travail dans le pays d'utilisation de l'outil. Vérifier régulièrement que l'outil n'est pas desserré. Des parties lâches de l'outil peuvent augmenter les vibrations transmises aux mains de l'opérateur. S'il n'est pas possible de minimiser davantage les vibrations de l'outil, utiliser des coussinets amortisseurs pour les poignées ou un équipement de protection individuelle qui réduira les vibrations transmises aux mains de l'opérateur, par exemple des gants spéciaux. Avant de commencer le travail, il est nécessaire d'effectuer une évaluation des risques et de mettre en œuvre des contrôles appropriés.

L'exposition aux vibrations peut entraîner des lésions nerveuses et une diminution de l'irrigation sanguine des mains et des bras. Porter des vêtements chauds lors de travail à basse température, garder les mains au chaud et au sec.

En cas d'engourdissement, de picotement, de douleur ou de décoloration des doigts ou des mains, demander conseil à un professionnel qualifié de la santé au travail pour les activités générales.

Utiliser et entretenir l'outil conformément aux recommandations de ce manuel afin d'éviter toute augmentation inutile du niveau de vibration.

Tenir l'outil avec une prise en main légère mais sûre, car le risque de vibration est généralement plus élevé lorsque la force de serrage est plus élevée.

Consignes de sécurité supplémentaires pour les outils pneumatiques

L'air comprimé peut provoquer des blessures graves.

Toujours fermer l'alimentation en air et débrancher l'outil de l'alimentation en air lorsqu'il n'est pas utilisé.

Toujours déconnecter l'outil de l'alimentation en air comprimé avant de changer les accessoires, d'effectuer des réglages et/ou des réparations lors du déplacement de la zone de travail vers une autre zone.

Gardez les doigts éloignés de la gâchette quand vous n'utilisez pas l'outil et quand vous passez d'une position de travail à une autre.

Ne jamais diriger de l'air comprimé vers vous ou quelqu'un d'autre.

Un mouvement soudain et inattendu des tuyaux peut causer des blessures graves. Vérifier toujours s'il y a des tuyaux flexibles ou des raccords endommagés ou desserrés.

Ne jamais transporter un outil pneumatique par le tuyau. Ne jamais tirer l'outil pneumatique par le tuyau.

Lors de l'utilisation d'outils pneumatiques, ne pas dépasser la pression de travail maximale Ps max.

Les outils pneumatiques ne doivent être alimentés qu'avec de l'air comprimé à la pression la plus basse requise dans le processus de travail pour réduire le bruit et les vibrations et minimiser l'usure.

L'utilisation d'oxygène ou de gaz inflammables pour faire fonctionner des outils pneumatiques présente des risques d'incendie et d'explosion.

Être prudent lors de l'utilisation d'outils pneumatiques car l'outil peut se refroidir, ce qui affecte la prise et le contrôle.

CONDITIONS D'UTILISATION

Assurez-vous que la source d'air comprimé peut générer une pression de fonctionnement appropriée. Si trop régulateur de pression d'air doit être utilisé avec soupape de sécurité. outil pneumatique doit être fourni à travers un filtre et graisseur. Cela permettra d'assurer à la fois la propreté et de l'huile hydratante air. Condition du filtre et lubrificateur doit être vérifié avant chaque utilisation et éventuellement nettoyer le filtre ou pour compléter une pénurie d'huile dans le graisseur. Cela permettra d'assurer le bon fonctionnement de l'outil et de prolonger sa durée de vie.

Les outils ne peuvent être utilisés attaches dans les instructions d'utilisation. Un outil pour enfoncer des attaches de fixation et dans les instructions de service sont considérées comme un système de sécurité.

Pour connecter les outils pneumatiques à utiliser et rapide outil doit être prise nieszczelnijącą vis montés de telle sorte qu'après retrait de l'outil ne fonctionne pas l'air comprimé.

Pour les outils électriques Ne pas utiliser d'oxygène ou d'autres gaz inflammables. Les outils doivent être connectés uniquement au système d'alimentation, dans lequel il n'y a pas possibilité de dépasser la pression de plus de 10% de la valeur maximale. Pour réducteur de pression plus élevée doit être utilisé avec la soupape de sécurité installé pour lui.

Pour réparer les outils Utilisez uniquement des pièces de rechange d'origine fournies par le fabricant ou son représentant. Les réparations doivent être effectuées par des spécialistes autorisés par le fabricant. REMARQUE! Par des spécialistes comprend les personnes qui en raison de la formation ou de l'expérience d'avoir une connaissance raisonnable des outils pour la conduite des fixations et une connaissance suffisante des règles de santé et de sécurité, les règlements de prévention des accidents, directives et règles techniques généralement reconnues (par exemple. CEN et CENELEC) à évaluer les conditions de sécurité des outils pour les fixations.

Stands pour supporter les engrenages fixes, par exemple, une table de travail, doit être conçu et fabriqué par le fabricant du support afin que vous puissiez installer en toute sécurité l'outil, en fonction de son but et pour éviter tout dommage, déformation ou de déplacement.

Pour l'entretien Utilisez uniquement des lubrifiants décrits dans le manuel.

Outils pour les fixations entraînement de tige d'actionnement ou une broche d'actionnement continu, marqué par le symbole « Ne pas utiliser les échelles d'échafaudage » ne doivent pas être utilisés pour des applications spécifiques. Par exemple, lorsqu'un changement de conduite nécessite l'utilisation d'échafaudages, escaliers, échelle ou une structure analogue à une échelle, par exemple. Les planches en bois. Pour la fermeture des caisses ou cages. Pour la fixation des systèmes de sécurité de transport, par exemple.

Sur les véhicules et wagons.

Les valeurs indiquées sont les valeurs caractéristiques de bruit de l'outil et non avec le bruit sur le site d'application. Le bruit dans l'application dépendra, par exemple. De l'environnement de travail de la pièce à usiner, le support de pièce. En fonction des conditions du travail et la forme de la pièce, vous devrez peut-être utiliser des moyens individuels de suppression du bruit. Par exemple en plaçant des pièces sur des supports de suppression de bruit, pressage ou couvrant des pièces. Réglage de la pression à une valeur minimale suffisante pour faire le travail. Dans des cas particuliers, il est nécessaire de porter une protection auditive.

Les valeurs données sont des outils de vibration caractéristiques et n'indiquent pas l'impact du système sur la main - bras lors de l'utilisation de l'outil. Chaque action sur le bras - côté par l'utilisation de l'appareil dépendront, par exemple la force de la force de contact de pincement, la direction de travail, ajuster l'alimentation électrique, la pièce ou le support de pièce..

Avant chaque opération, vérifier si le mécanisme de fusible et de déclenchement fonctionnent correctement et sont serrés toutes les vis et écrous.

Ne pas apporter de modifications dans l'outil sans l'autorisation du fabricant.

Ne pas démonter une partie de l'outil, comme un fusible ou causer de ne pas fonctionner.

Ne pas procéder à des « réparations d'urgence » sans outils et de l'équipement.

Il est recommandé de passer l'entretien des outils appropriés à intervalles réguliers conformément aux instructions du fabricant.

Éviter d'affaiblir ou d'endommager l'outil, par exemple par poinçonnage ou la gravure, les changements approuvés par le fabricant, menant aux modèles d'un matériau dur, par exemple. Acier, déposer ou pousser sur le sol, l'utilisation du dispositif comme un marteau en appliquant une force excessive de toute nature.

Ne jamais diriger le fonctionnement de l'outil dans la direction de soi-même ou d'une autre personne.

Pendant le fonctionnement, maintenir l'outil de manière à éviter les risques de blessures à la tête ou le corps en cas d'un éventuel rebond, provoqué des perturbations dans l'alimentation ou des espaces dur à l'intérieur de la pièce.

Ne jamais utiliser l'outil dans le sens de l'espace libre. Cela permet d'éviter le risque posé par des attaches de vol libre, ainsi que les risques résultant de contraintes excessives dans l'outil.

Pendant le transfert, débranchez l'outil de l'alimentation, en particulier quand il est nécessaire d'utiliser les escaliers ou prendre une position inhabituelle dans le mouvement. En milieu de travail, porter l'outil en tirant sur le manche et n'a jamais appuyé sur la gâchette. Tenir compte des conditions en milieu de travail. Attaches peuvent pénétrer dans des pièces minces ou de glisser hors des coins ou des bords des pièces à usiner et donc un danger pour les personnes.

Pour votre sécurité, utilisez un équipement de protection tels que les yeux ou la protection de l'oreille.

UTILISATION DE L'OUTIL

Avant chaque utilisation de l'outil, assurez-vous qu'aucune partie du système pneumatique ne soit pas endommagée. Si vous remarquez des dommages, vous devez remplacer immédiatement les éléments endommagés du nouveau système.

Avant chaque utilisation du système pneumatique, drainer l'humidité condensée à l'intérieur de l'outil, un compresseur et des conduits.

Fixation de l'outil au système pneumatique

Laissez quelques gouttes d'huile de SAE 10 à l'entrée d'air.

Fil entrée d'air fermement fixer une extrémité pour le raccordement du tuyau d'alimentation en air (II).

Assurez-vous que le magasin d'outils est vide, sinon vide. Cela évitera le danger causé par des attaches accidentellement jetés. La figure montre la méthode recommandée pour se connecter aux outils pneumatiques. Comme le montre l'utilisation la plus efficace des outils, ainsi que prolonger la durée de vie de l'outil (IV).

Raccorder l'outil à un système pneumatique en utilisant un tuyau ayant un diamètre intérieur indiqué dans le tableau. Assurez-vous que la force du tuyau est au moins 13,8 barres.

Si le produit a la capacité de changer la direction de l'air de sortie devrait se concentrer loin du corps humain. Une exposition prolongée au courant d'air comprimé peut conduire à l'hypothermie atteint lieu par le jet d'air comprimé, ce qui peut causer des blessures graves.

Vérifier la connexion et le fonctionnement corrects, en appliquant la sortie de décharge à un morceau de bois ou d'un matériau à base de bois et en appuyant sur la gâchette une fois ou deux fois.

Remplissage de magasin (V)

Attention! Le magazine doit être rempli lorsque le produit est déconnecté de l'alimentation en air.

Utilisez uniquement des fixations spécifiées dans le manuel.

Lors du remplissage de garder l'outil de telle sorte que la sortie n'a pas été dirigé vers vous ou vers d'autres personnes.

Lors du remplissage du magazine ne gardez pas votre doigt sur la gâchette.

Appuyez sur le verrou de chargeur et le poussoir coulissant.

éléments de fixation d'insert de emballage et faire glisser le poussoir de sorte que les éléments de dopchnał fixés à lavant du magasin et est fixé par le verrou.

Ne pas utiliser différents types et / ou différentes tailles d'attaches dans une seule cartouche dans le magasin.

Travail du produit

Le produit ne dispose pas d'un déclencheur de fusible. Cela signifie qu'un seul élément de liaison est libéré chaque fois que la détente est pressée. Une autre conduite des opérations peuvent être effectuées qu'après le retour de la gâchette neutre et pressé à nouveau.

Presser l'outil à la conduite et tirer sur la gâchette (VI).

Dans le cas où l'élément de fixation a été chassé trop loin réduire pas la pression dans le système à 0,05 MPa jusqu'à ce que l'effet désiré.

Si l'élément de connexion fait saillie de la pièce à usiner doit augmenter la pression dans le système à 0,05 MPa jusqu'à ce que l'effet désiré. Ne pas dépasser la pression maximale de l'appareil. Pour le travail est recommandé d'utiliser la pression la plus basse possible, ce qui permettra d'économiser l'énergie, réduire le bruit, réduire l'usure des outils et augmente la sécurité.

ENTRETIEN

Ne pas utiliser de l'essence, d'un solvant ou d'un autre liquide inflammable pendant le nettoyage de l'outil. Les vapeurs peuvent enflammer, provoquant une explosion et de graves dommages à l'outil. Les solvants utilisés pour le nettoyage du corps de porte-outil et peut provoquer le ramollissement des joints d'étanchéité. Outil sécher complètement avant de commencer.

En cas de mauvais fonctionnement, l'outil doit être débranché immédiatement du système pneumatique.

Tous les composants du système pneumatique doivent être protégés de la contamination. Les contaminants qui entrent dans le système pneumatique peuvent détruire l'outil et d'autres éléments du système pneumatique.

Outils de maintenance avant chaque utilisation

Débrancher l'outil du système pneumatique.

Avant chaque utilisation, laisser une petite quantité d'agent de conservation liquide (par exemple, WD-40) à travers l'entrée d'air. Connectez l'outil au système pneumatique et exécuter pendant environ 30 secondes. Ce distribuera le conservateur liquide à l'intérieur des outils et les nettoyer.

Encore une fois, débrancher l'outil à partir du système pneumatique.

Une petite quantité de SAE 10 laissé à l'intérieur de l'outil à travers l'entrée d'air et des ouvertures à cet effet. Il est recommandé d'utiliser le SAE 10 à conserver des outils pneumatiques. Connectez l'outil et l'exécuter pour un court laps de temps.

Attention! WD-40 peut servir d'huile lubrifiante appropriée.

Sécher l'excès d'huile qui a échappé à travers les ouvertures de sortie. l'huile gauche peut endommager l'outil d'étanchéité.

Autre entretien

Avant chaque utilisation de l'outil, assurez-vous que l'outil n'a pas de signes visibles de dommages. Les transporteurs, les porte-outils et les broches doivent être propres.

Tous les 6 mois ou 100 heures de fonctionnement devrait être un outil pour passer un examen par un personnel qualifié dans l'atelier de réparation. Si l'outil a été utilisé sans utiliser le système d'alimentation en air recommandé, augmenter la fréquence des outils d'inspection.

Dépannage

Vous devez cesser d'utiliser l'outil immédiatement après la détection de toute faute. Outil de travail inefficace peut causer des blessures. Toute réparation ou le remplacement des outils composants doivent être effectués par du personnel qualifié dans un atelier de réparation agréé.

Faute	Solution possible
L'air soufflé à travers les fentes sur la partie supérieure de l'outil ou dans le voisinage du drain	Vérifiez si les vis sont bien serrées. Vérifiez l'état des joints.
L'outil ne démarre pas ou tourne lentement	Le compresseur ne fournit pas le flux d'air. Connectez l'appareil à un compresseur plus efficace. Lubrification inadéquate. Vérifiez l'état des joints.
L'outil de bourrages fréquents.	Les fixations incorrectes ou endommagées. Le magazine est sale et ne fournit pas les attaches appropriées.
La puissance insuffisante	Assurez-vous d'avoir les tuyaux ont un diamètre intérieur au moins tel que défini dans le tableau. Vérifiez la pression de réglage, il est réglé sur la valeur maximale admissible. Assurez-vous que l'outil est correctement nettoyé et lubrifié. En l'absence de résultats, la réparation d'outils.

Après l'opération, un boîtier, des persiennes, des commutateurs, et le couvercle de la poignée latérale doivent être nettoyés, par exemple un courant d'air (à une pression non supérieure à 0,3 MPa), une brosse ou d'un chiffon sec, sans utilisation de produits chimiques et de fluides de nettoyage. Nettoyer l'outil et les poignées avec un chiffon propre et sec.

Les outils usés sont des matières premières secondaires - ne pas les jeter avec les ordures ménagères, car ils contiennent des substances nocives pour la santé humaine et l'environnement! veuillez soutenir activement la gestion rentable des ressources naturelles et la protection de l'environnement par la remise de vos équipements usagés au point de dispositifs de stockage utilisés. Pour réduire l'élimination des déchets il est nécessaire pour la réutilisation, le recyclage ou la récupération sous une forme différente.

CARATTERISTICA DELL'UTENSILE

La chiodatrice pneumatica è un utensile alimentato con aria compressa fornita a pressione idonea. Permette di unire gli elementi tramite i chiodi e graffe. Il funzionamento corretto, affidabile e sicuro dell'utensile dipende dall'uso corretto, per cui:

Prima di procedere con il lavoro leggere attentamente l'istruzione e conservarla per una futura consultazione.

Il fornitore non risponde per tutti i danni e lesioni arrecate in seguito all'uso improprio dell'attrezzo, all'inosservanza delle norme di sicurezza e delle raccomandazioni riportate nella presente istruzione. L'utilizzo dell'utensile in modo non conforme alla sua destinazione comporta la perdita dei diritti dell'utente a titolo della garanzia ed a titolo di non conformità al contratto.

EQUIPAGGIAMENTO

L'utensile è dotato di un raccordo che ne permette il collegamento all'impianto pneumatico.

DATI TECNICI

Parametro	Unità di misura	Valore
Numero di catalogo		YT-09201
Peso	[kg]	0,9
Diametro della presa d'aria (PT)	["]	6,3 / 1/4
Diametro del tubo di alimentazione d'aria (interno)	["]	10 / 3/8
Capacità dell'alimentatore	[pz.]	100
Tipo di punte		graffe
Lunghezza degli elementi connettori	[mm]	6 - 16
Dimensioni di punte		Figura III
Massima pressione d'esercizio p_{max}	[bar]	7
Pressione d'esercizio raccomandata	[bar]	4 - 7
Pressione acustica (EN 12549)	[dB(A)]	96,4 ± 2,5
Potenza acustica (EN 12549)	[dB(A)]	113,6 ± 2,5
Vibrazioni (EN ISO 8662-11)	[m/s ²]	6,058 ± 1,5

AVVERTENZE GENERALI DI SICUREZZA

Tenere le dita lontane dal grilletto quando non si utilizza quest'attrezzatura e quando si passa da una posizione di lavoro all'altra. Diversi rischi. Leggere e comprendere le istruzioni di sicurezza prima di collegare, scollegare, caricare, utilizzare, eseguire la manutenzione, sostituire gli accessori o lavorare vicino all'attrezzatura. La mancata osservanza della predetta prescrizione può causare gravi lesioni personali.

Tenere tutte le parti del corpo, come mani e gambe, lontane dalla direzione di espulsione dell'elemento di collegamento e assicurarsi che l'elemento di collegamento non possa perforare il pezzo lavorato e penetrare nelle parti del corpo.

Quando si utilizza l'attrezzatura, tenere presente che l'elemento di collegamento può rimbalzare e causare lesioni.

Tenere l'attrezzatura con una presa salda ed essere pronti a gestire il contraccolpo.

Solo gli operatori tecnicamente qualificati devono utilizzare l'attrezzatura per inchiodare gli elementi di collegamento.

Non modificare l'attrezzatura per inchiodare gli elementi di collegamento. Le modifiche possono ridurre l'efficacia delle misure di sicurezza e aumentare il rischio per l'operatore e/o persone estranee.

Non scartare le istruzioni di sicurezza.

Non utilizzare l'attrezzatura danneggiata.

Prestare attenzione quando si maneggiano gli elementi di collegamento, in particolare durante le operazioni di carico e scarico, in quanto questi elementi hanno dei punti acuti che possono causare lesioni.

Ispezionare sempre l'attrezzatura prima dell'uso per verificare che non vi siano parti danneggiate o usurate.

Non raggiungere troppo lontano. Utilizzare solo nelle aree di lavoro sicure. Mantenere sempre la postura giusta e l'equilibrio.

Tenere lontane le persone estranee (quando si lavora nell'area in cui le persone estranee possono passare nelle vicinanze).

Contrassegnare chiaramente la propria area di lavoro.

Non puntare mai l'attrezzatura verso se stessi o gli altri.

Indossare solo guanti che garantiscano una corretta sensibilità e un controllo sicuro dei grilletti e degli eventuali dispositivi di regolazione.

Utilizzare sempre una maniglia supplementare (se fornita in dotazione).

Pericolo di urto

L'attrezzatura per inchiodare gli elementi di collegamento deve essere scollegata quando si scaricano gli elementi di collegamento, si effettuano le regolazioni, si rimuovono gli inceppamenti o si sostituiscono gli accessori.

Durante il funzionamento dell'attrezzatura prestare attenzione affinché gli elementi di collegamento siano correttamente inseriti nel materiale e affinché non possano essere devianti/espulsi verso l'operatore e/o le persone estranee.

Durante il funzionamento, i contaminanti possono essere rilasciati dal pezzo lavorato e dal sistema di fissaggio/selezione.

Quando l'attrezzo è in funzione, indossare sempre una protezione degli occhi con protezioni laterali resistente agli urti.

L'operatore valuta il rischio per gli altri.

Prestare attenzione con attrezzature che non entrano in contatto con il pezzo in lavorazione in quanto possono essere accidentalmente espulse e ferire l'operatore e/o gli altri.

Assicurarsi che l'attrezzatura sia sempre fissata saldamente al pezzo lavorato e non possa scivolare.

Rischi durante il funzionamento

Tenere l'attrezzatura in modo corretto: essere pronti a contrastare i movimenti normali o improvvisi come il contraccolpo.

Mantenere una posizione del corpo equilibrata e una postura stabile.

Indossare gli occhiali di sicurezza adeguati. Si raccomanda di indossare guanti e indumenti protettivi adeguati.

È necessario indossare la protezione dell'udito adeguata.

Utilizzare la fonte di energia corretta conforme al manuale d'uso.

L'attrezzatura può essere utilizzata solo per inchiodare gli elementi di collegamento nelle superfici e nei materiali eseguiti di legno e nei materiali a base di legno. È vietato l'uso dell'attrezzatura per inchiodare gli elementi di collegamento in materiali duri come metallo, calcestruzzo o altri materiali di durezza simile.

Quando si lavora su veicoli o piattaforme mobili, è necessario adottare sempre le rispettive misure di sicurezza per prevenire lesioni e pericoli per l'operatore e le persone estranee. È vietato lavorare con veicoli o piattaforme in movimento.

L'attrezzatura funziona in modalità di scatto a contatto. Ciò significa che l'elemento di collegamento viene inchiodato a contatto con il materiale da lavorare, quando il grilletto è premuto. Quando si lavora con il grilletto premuto in modo continuo, prestare particolare attenzione al punto dove inchiodare l'elemento di collegamento. Lavorare senza fretta e osservare se il punto dove inchiodare l'elemento di collegamento non sia un materiale duro da cui l'elemento di collegamento possa rimbalzare. Fare particolare attenzione a non inchiodare l'elemento di collegamento nel corpo. Non utilizzare questa modalità di marcia per chiudere casse e scatole né per installare sistemi di sicurezza del trasporto su rimorchi e casse di carico.

Rischi dovuti a movimenti ripetitivi

Quando si utilizza l'attrezzatura, l'operatore deve adottare una posizione idonea, ma al contempo ergonomica. Mantenere una postura stabile ed evitare posizioni scomode o sbilanciate.

Se l'operatore soffre di sintomi quali fastidio persistente o ripetuto, disagio, pulsazione, dolore, formicolio, intorpidimento, bruciore o rigidità, questi segnali di avvertimento non devono essere ignorati. L'operatore deve consultare un operatore sanitario qualificato per le precauzioni generali.

Nonostante che la macchina sia stata progettata in modo sicuro, esiste il rischio residuo associato all'esecuzione di movimenti ripetitivi durante il funzionamento. Osservare la regola secondo quale durante il funzionamento, i movimenti ripetitivi devono essere eseguiti con una frequenza inferiore a 2 volte al minuto. La forza esercitata sull'attrezzatura non deve superare 250 N per uso professionale e 184 N per uso domestico. Consultare la norma EN 1005-3 e EN 1005-4 per informazioni più dettagliate sulla durata di funzionamento e le rispettive forze.

L'operatore o il suo datore di lavoro devono effettuare una valutazione del rischio connesso con movimenti ripetitivi durante il funzionamento. Ogni valutazione del rischio dovrebbe concentrarsi sui disturbi muscoloscheletrici e basarsi principalmente sul presupposto che la riduzione dell'affaticamento sul lavoro sia efficace nel ridurre i disturbi.

Rischi connessi agli accessori ed ai materiali di consumo

Durante l'uso dell'attrezzatura utilizzare solo gli elementi di collegamento come graffette o chiodi destinati per utensili pneumatici.

Non utilizzare chiodi o graffette standard, anche se le loro dimensioni sono adeguate o possono essere montate nell'attrezzatura.

Non utilizzare graffette nelle attrezzature destinate solo per inchiodare chiodi. Non utilizzare chiodi nelle attrezzature destinate solo per inchiodare graffette.

Scollegare l'alimentazione dell'attrezzatura, ad esempio l'aria, prima di cambiare/sostituire gli accessori, entrare in contatto con il pezzo lavorato o effettuare qualsiasi regolazione.

Utilizzare solo gli accessori con dimensioni e tipi consentiti dal produttore.

Utilizzare solo i lubrificanti consigliati dal produttore dell'attrezzatura.

Le specifiche degli elementi di collegamento devono essere conformi a quanto indicato nel manuale.

Pericoli sul luogo di lavoro

Scivolamenti, inciampi e cadute sono le principali cause di infortuni sul lavoro. Ricordare che in seguito all'uso dell'attrezzatura le superfici possono diventare scivolose ed esiste il rischio di inciampo causato dal tubo dell'aria.

Procedere con cautela in un ambiente sconosciuto. Ci possono essere dei pericoli nascosti, come l'elettricità o altre linee energetiche.

L'attrezzatura in oggetto non è destinata all'uso in ambienti potenzialmente esplosivi e non è isolata dal contatto con l'energia elettrica.

Assicurarsi che non vi siano cavi elettrici, tubi del gas ecc. che potrebbero causare pericolo se danneggiati durante l'uso dell'attrezzatura.

Rischi dovuti all'esposizione a polveri e fumi

Effettuare la valutazione del rischio inerente i pericoli derivanti da polveri e fumi. La valutazione dei rischi deve includere l'impatto della polvere generata dall'attrezzatura e la possibilità di agitare la polvere esistente.

Dirigere l'uscita dell'aria dell'attrezzatura per ridurre al minimo l'agitazione della polvere in un ambiente polveroso.

In caso di pericolo connesso con polveri o fumi, è prioritario controllarli nel punto di emissione.

Rischi connessi con rumore

L'esposizione non protetta a livelli elevati di rumore può causare: invalidità, perdita dell'udito e gli altri problemi come l'acufene (ronzio, squilli, fischi o sibili).

È necessaria una valutazione dei rischi e l'attuazione delle adeguate misure di controllo di tali rischi.

I controlli appropriati atti a ridurre il rischio possono includere le misure seguenti: materiali attenuanti per evitare "il ronzio" dei pezzi lavorati.

Indossare i dispositivi di protezione dell'udito adeguati.

Utilizzare e mantenere l'attrezzatura secondo le raccomandazioni presenti in questo manuale per evitare un inutile aumento del livello di rumore.

Se l'attrezzatura è dotata di un silenziatore, assicurarsi sempre che sia in posizione e in buone condizioni quando l'attrezzatura è in uso.

Pericolo di vibrazioni

Controllare il livello di vibrazioni dell'attrezzatura indicato nel manuale d'uso. Controllare il livello di vibrazioni accettabile durante il lavoro nel paese di utilizzo dell'attrezzatura. Controllare regolarmente l'attrezzatura per verificare che non vi siano dei collegamenti allentati. Le parti allentate dell'attrezzatura possono aumentare le vibrazioni trasmesse alle mani dell'operatore. Se non è possibile ridurre ulteriormente le vibrazioni dell'attrezzatura, utilizzare i cuscinetti ammortizzanti per le impugnature oppure i dispositivi di protezione individuale che riducano le vibrazioni trasmesse alle mani dell'operatore, ad esempio guanti speciali. Prima di iniziare il lavoro, è necessario effettuare la valutazione dei rischi e attuare i controlli appropriati.

L'esposizione alle vibrazioni può causare danni permanenti ai nervi e all'irritazione sanguigna delle mani e delle braccia.

Indossare abiti pesanti quando si lavora a basse temperature, tenere le mani calde e asciutte.

In caso di intorpidimento, formicolio, dolore o sbiancamento delle dita o delle mani, consultare un medico del lavoro qualificato per le relative precauzioni.

Utilizzare e mantenere l'attrezzatura secondo le raccomandazioni presenti in questo manuale per evitare un inutile aumento del livello di vibrazioni.

Tenere l'attrezzatura con una presa leggera ma sicura, perché il rischio di vibrazioni è generalmente maggiore quando la forza di presa è maggiore.

Istruzioni di sicurezza supplementari per utensili pneumatici

L'aria compressa può causare gravi lesioni.

Chiudere sempre l'uscita dell'aria e scollegare l'attrezzatura dall'uscita dell'aria quando non è in uso.

Scollegare sempre l'attrezzatura dall'alimentazione dell'aria compressa prima di cambiare gli accessori, effettuare regolazioni e/o riparazioni quando ti sposti dall'area di lavoro all'altra.

Tenere le dita lontane dal grilletto quando non si utilizza l'attrezzatura e quando si passa da una posizione di lavoro all'altra.

Non dirigere mai l'aria compressa verso sé stessi o verso chiunque altro.

Il movimento improvviso e inaspettato dei tubi può causare gravi lesioni. Controllare sempre che i tubi flessibili o i raccordi non siano danneggiati o allentati.

Non trasportare mai l'utensile pneumatico tenendolo per il tubo flessibile. Non pulire mai l'utensile pneumatico tenendolo per il tubo flessibile.

Quando si utilizzano gli utensili pneumatici, non superare la pressione massima di esercizio Ps max.

Gli utensili pneumatici devono essere alimentati solo con aria compressa alla pressione più bassa richiesta nel processo di lavorazione per ridurre il rumore e le vibrazioni e ridurre al minimo l'usura.

L'uso di ossigeno o gas infiammabili per il funzionamento di utensili pneumatici comporta rischi di incendio ed esplosione.

Prestare attenzione quando si utilizzano gli utensili pneumatici, poiché l'utensile potrebbe raffreddarsi, influenzando l'impugnatura e la presa.

CONDIZIONI D'USO

Assicurarsi che la fonte dell'aria compressa permetta di generare una pressione d'esercizio idonea. In caso di eccessiva pressione dell'aria di alimentazione usare il riduttore con la valvola di sicurezza. L'utensile pneumatico deve essere alimentato con sistema del filtro e del lubrificatore. Ciò garantisce sia la pulizia che l'idratazione dell'aria con l'olio. Verificare lo stato del filtro e del lubrificatore prima di ogni uso ed eventualmente pulire il filtro o rabboccare l'olio nel lubrificatore. Ciò garantisce un utilizzo corretto dell'utensile e prolunga la sua vita.

Utilizzare solo i dispositivi di fissaggio indicati nelle istruzioni d'uso. L'attrezzo per l'infissione degli elementi di connessione e gli elementi connettori specificati nelle istruzioni d'uso sono considerati come un unico sistema in termini di sicurezza.

Per collegare l'utensile all'impianto pneumatico, devono essere utilizzati raccordi rapidi mentre l'utensile deve essere dotato di un connettore a vite non sigillante, in modo che dopo la rimozione nell'utensile non rimanga aria compressa.

Non utilizzare ossigeno o altri gas infiammabili per alimentare gli utensili elettrici. Gli utensili devono essere collegati solo ad un sistema di alimentazione in cui la pressione non possa essere superata di oltre il 10% del valore massimo. In caso di pressioni superiori è necessario utilizzare una valvola di riduzione con una valvola di sicurezza installata a valle.

Per la riparazione degli utensili utilizzare esclusivamente pezzi di ricambio originali, specificati dal produttore o da un suo rappresentante. Le riparazioni devono essere eseguite esclusivamente da personale autorizzato dal produttore. **ATTENZIONE!** Gli specialisti sono persone che, grazie alla formazione o all'esperienza professionale, hanno una conoscenza sufficiente degli utensili di fissaggio degli elementi connettori e delle relative norme di sicurezza e di salute, delle norme antinfortunistiche, delle direttive e dei regolamenti tecnici generalmente accettati (ad es. le norme CEN e CENELEC) per poter valutare le condizioni di lavoro sicure degli utensili di fissaggio.

Ad esempio, i portautensili montati su un piano di lavoro devono essere progettati e costruiti dal produttore del portautensile in modo tale che l'utensile possa essere fissato in modo sicuro all'uso previsto e non possa essere danneggiato, deformato o spostato.

Per la manutenzione utilizzare esclusivamente i lubrificanti indicati nelle istruzioni.

Gli utensili per l'infissione degli elementi connettori con attivazione a contatto o con contatto continuo, contrassegnati con il simbolo „Non usare su impalcature o scale“, non devono essere usati per applicazioni specifiche. Ad esempio, quando il cambio del posto di infissione richiede l'uso dei ponteggi, scale, scale o strutture simili a scale, come ad esempio i correntini.

Per chiudere scatole o gabbie. Per il fissaggio dei sistemi di sicurezza per il trasporto, ad esempio su veicoli e carri.

I valori di rumorosità indicati sono specifici per l'utensile e non si riferiscono al rumore emesso nel punto di applicazione. La rumorosità nel punto di applicazione dipende, ad esempio, dall'ambiente di lavoro, dal pezzo, dal supporto del pezzo. A seconda delle condizioni di lavoro e della forma del pezzo, possono essere necessarie misure individuali di riduzione del rumore. Tipo il posizionamento di pezzi lavorati su supporti fonoassorbenti, il bloccaggio o la copertura di pezzi. La regolazione della pressione ad un valore minimo sufficiente per il lavoro da eseguire. Le protezioni acustiche devono essere indossate in casi speciali.

I valori di vibrazione indicati sono caratteristici per l'utensile e non rappresentano un impatto sul sistema mano-braccio durante l'utilizzo dello stesso. Qualsiasi impatto sul sistema braccio-braccio durante l'utilizzo dell'utensile dipende, ad esempio, dalla forza di presa, dalla forza di serraggio, dalla direzione di lavoro, dalla regolazione dell'alimentatore di energia, dal pezzo o dal supporto del pezzo.

Prima di ogni operazione, controllare che il fusibile e i meccanismi di scarica funzionino correttamente e che tutti i bulloni e i dadi siano serrati.

Non apportare modifiche all'utensile senza l'autorizzazione del produttore.

Non smontare alcuna parte dell'utensile, ad esempio il fusibile, né renderlo inutilizzabile.

Non effettuare „riparazioni d'emergenza“ senza strumenti e attrezzature adeguati.

Si raccomanda di eseguire regolarmente una manutenzione adeguata dell'utensile, secondo le istruzioni del produttore.

Evitare di indebolire o danneggiare l'utensile, ad esempio punzonandolo o incollandolo, apportando modifiche non approvate dal produttore, utilizzando dime di materiale duro, ad esempio acciaio, facendo cadere o spingendo a terra, utilizzando l'utensile come martello, applicando una forza eccessiva di qualsiasi tipo.

Non puntare mai l'utensile verso di sé o verso un'altra persona.

Durante il funzionamento, tenere l'utensile in modo tale che non vi sia alcun rischio di lesioni alla testa o al corpo in caso di rottura a causa di disturbi nell'alimentazione elettrica o di spazi duri all'interno del pezzo.

Non azionare mai l'utensile nella direzione dello spazio libero. In questo modo si evita il rischio da parte degli elementi di fissaggio liberi e il rischio di sollecitazioni eccessive sull'utensile.

Quando si sposta l'attrezzo, scollegarlo dalla rete di alimentazione, specialmente se è necessario utilizzare scale o adottare una posizione insolita durante lo spostamento. Sul posto di lavoro, trasportare l'utensile solo per la maniglia e mai con il grilletto premuto. Osservare le condizioni di lavoro sul posto di lavoro. Gli elementi di fissaggio possono penetrare attraverso i pezzi sottili o scivolare dagli angoli o spigoli di pezzi lavorati, mettendo così in pericolo le persone.

Per la sicurezza personale, utilizzare dispositivi di protezione come protettori dell'udito e della vista.

UTILIZZO DELL'UTENSILE

Prima di ogni utilizzo dell'utensile assicurarsi che nessun elemento del sistema pneumatico non sia guasto. Nel caso di manifestarsi degli guasti, sostituire immediatamente gli elementi del sistema in altri nuovi e privi di difetti.

Prima di ogni uso del sistema pneumatico asciugare l'umidità condensata all'interno dell'utensile, del compressore e dei tubi.

Allacciamento dell'utensile al sistema pneumatico

Aggiungere qualche goccia di olio da viscosità SAE 10 all'interno di presa d'aria.

Avvitare saldamente un ugello adatto al filetto di ingresso dell'aria per collegare il tubo flessibile dell'aria (II).

Accertarsi che il caricatore utensili sia vuoto, altrimenti svuotarlo.

In questo modo si evita il rischio di espulsione accidentale degli elementi di fissaggio.

La figura mostra il modo raccomandato di allacciamento dell'utensile al sistema pneumatico. Ciò garantirà l'uso più efficiente

dell'utensile e ne prolungherà la durata (IV).

Allacciare lo strumento all'impianto pneumatico utilizzando il tubo da diametro interno indicati in tabella. Assicurarsi che la resistenza del tubo sia di almeno 13,8 bar.

Se il prodotto dispone di possibilità di cambiare la direzione dell'uscita dell'aria, allontanarla dal corpo umano. L'esposizione prolungata al flusso di aria compressa può causare il raffreddamento della zona in cui il flusso di aria compressa raggiunge, causando gravi lesioni.

Controllare il corretto collegamento e funzionamento applicando l'uscita dell'utensile al pezzo di legno o materiale a base di legno e premendo il grilletto una o due volte.

Riempimento del caricatore (V)

Attenzione! Riempire il caricatore solo quando il prodotto è scollegato dalla rete di alimentazione dell'aria compressa.

Utilizzare solo gli elementi di fissaggio specificati nelle istruzioni per l'uso.

Durante il riempimento, tenere l'attrezzo in modo che lo scarico non sia rivolto verso di sé o verso altre persone.

Non tenete il dito sullo scarico mentre riempiete il caricatore.

Premere il blocco del caricatore e far scorrere lo spintore.

Inserire il pacchetto di elementi connettori e far scorrere lo spintore fino a quando non spinge i connettori nella parte anteriore del caricatore e non venga fissato con un fermo.

Non utilizzare tipi e/o dimensioni diversi di elementi connettori in un'unica cartuccia per caricatore.

Funzionamento del prodotto

Il prodotto non è dotato di fusibile di attivazione. Ciò significa che ogni volta che si preme il pulsante verrà sbloccato un singolo elemento connettore. Ulteriori operazioni di guida possono essere eseguite solo dopo che il grilletto è tornato in posizione neutra ed è stato nuovamente premuto.

Premere l'utensile nel punto di inserimento e premere il grilletto (VI).

Se elemento connettore è troppo profondo, la pressione nell'impianto deve essere ridotta di 0,05 MPa fino a ottenere l'effetto desiderato.

Se elemento connettore sporge troppo dall'oggetto, la pressione nell'impianto deve essere aumentata di 0,05 MPa fino a ottenere l'effetto desiderato. Non superare la pressione massima dell'apparecchio. Si consiglia di utilizzare per il lavoro la pressione più bassa possibile che consente di risparmiare energia, ridurre la rumorosità, ridurre l'usura degli utensili e aumentare la sicurezza sul lavoro.

MANUTENZIONE

Non usare mai la benzina, il solvente o altro liquido infiammabile per la pulizia dello strumento. I vapori possono infiammarsi comportando esplosione dello strumento e lesioni gravi. Le solventi usate per pulire il portautensile e del corpo possono ammorbidire le tenute. Asciugare bene lo strumento prima di iniziare il lavoro.

Nel caso di irregolarità nel funzionamento dello strumento, staccare lo strumento dal sistema pneumatico.

Tutti gli elementi del sistema pneumatico devono essere protetti contro le impurità. Le impurità che penetrano al sistema pneumatico possono guastarlo nonché guastare altri elementi del sistema pneumatico.

Manutenzione dell'utensile prima di ogni uso

Staccare l'utensile dal sistema pneumatico

Prima di ogni uso inserire piccola quantità di liquido di manutenzione (pe.s WD-40) attraverso la presa d'aria.

Collegare l'utensile all'impianto pneumatico e farlo funzionare per circa 30 secondi. Ciò permette di distribuire il liquido di conservazione all'interno dell'utensile e pulirlo.

Staccare di nuovo l'utensile dal sistema pneumatico

Inserire una piccola quantità di olio SAE 10 all'interno dell'utensile, attraverso la presa d'aria e fori destinati a tale scopo. Si raccomanda di usare olio SAE10 destinato per la manutenzione degli strumenti pneumatici. Allacciare l'utensile ed attivarlo per breve tempo.

Attenzione! Il WD-40 non può servire come olio proprio.

Eliminare l'eccesso d'olio fuoriuscito dai fori di uscita. L'olio rimasto può danneggiare le tenute.

Altre attività manutentive

Prima di ogni utilizzo dell'utensile, verificare se su di esso non ci sia nessun segno di danno. Trascinatori, portautensili e mandrini vanno mantenuti in pulizia.

Ogni 6 mesi oppure dopo 100 ore di funzionamento trasmettere l'utensile per la revisione dal personale qualificato presso l'officina di riparazione. Se l'utensile veniva usato senza il sistema di alimentazione d'aria raccomandato, aumentare la frequenza delle revisioni dell'utensile.

Risoluzione dei problemi

Arrestare l'uso dell'utensile subito dopo aver constatato qualche irregolarità. Il lavoro con l'utensile malfunzionante può comportare

lesioni gravi. Tutte le riparazioni o sostituzioni degli elementi dell'utensile devono essere eseguiti dal personale qualificato presso l'officina.

Guasto	Soluzione possibile
L'aria viene espulsa attraverso le fessure nella parte superiore dell'utensile o intorno allo scarico.	Verificare se le viti non siano allentate. Verificare lo stato delle tenute.
L'utensile non si attiva o funziona lentamente	Il compressore non garantisce lo sfiato d'aria sufficiente. Allacciare l'utensile ad un compressore più efficiente. Lubrificazione insufficiente Verificare lo stato delle tenute.
Inceppamenti frequenti degli utensili.	Elementi di fissaggio errati o danneggiati. Il caricatore è sporco e non fornisce un'alimentazione adeguata del dispositivo di fissaggio.
Potenza insufficiente	Assicurarsi che i tubi usati abbiano il diametro interno, al minimo come quella definita nella tabella. Verificare la regolazione della pressione se risulta impostata su valore massimo. Assicurarsi che l'utensile sia pulito e lubrificato idoneamente. Nel caso di mancanza dei risultati, fornire l'utensile alla riparazione.

Dopo aver terminato il lavoro, pulire la cassa, i fori di ventilazione, gli interruttori, le maniglie supplementari ed i coperchi per esempio con il flusso d'aria (ad una pressione non superiore a 0,3 MPa), con il pennello oppure con un panno asciutto senza usare prodotti chimici o detergenti. Pulire gli utensili e i portautensili con un panno pulito ed asciutto.

I dispositivi usati rappresentano un materiale riciclabile - e' vietato buttarli nei contenitori per rifiuti domestici dato che contengono sostanze pericolose per la salute umana e per l'ambiente ! Chiediamo di aiutarci attivamente a sfruttare le risorse naturali in una maniera economica e di tutelare l'ambiente naturale riportando i rifiuti usati presso i punti di smaltimento dei dispositivi elettrici. Per limitare la quantità dei rifiuti smaltiti è indispensabile prendere in considerazione un loro riciclaggio o recupero in una forma diversa.

APPARAATKARAKTERISTIEKEN

De pneumatische coilnailer is een met perslucht onder de juiste druk aangedreven apparaat. Met behulp van spijkers en nietjes vereenvoudigt dit gereedschap het aan elkaar vastmaken van onderdelen. Juiste, betrouwbare en veilige werking van het apparaat hangt af van juiste exploitatie.

Lees daarom voorafgaand aan ingebruikname van het apparaat de volledige gebruikershandleiding en bewaar deze goed.

De leverancier stelt zich niet aansprakelijk voor schade en letsel ten gevolge van gebruik van het gereedschap in strijd met het beoogde gebruik of het niet naleven van de veiligheidsregels en aanbevelingen. Gebruik van het apparaat in strijd met het beoogde doeleinde of de overeenkomst leidt tevens tot verval van het recht op garantie.

UITRUSTING

Het gereedschap is uitgerust met een koppeling waarmee het kan worden aangesloten op een pneumatisch systeem.

TECHNISCHE GEGEVENS

Parameter	Eenheid	Waarde
Catalogusnummer		YT-09201
Gewicht	[kg]	0,9
Diameter luchtaansluiting (PT)	["]	6,3 / 1/4
Diameter luchtaanvoerslang (intern)	["]	10 / 3/8
Capaciteit magazijn	[stuks]	100
Type verbindingsonderdelen		nietjes
Lengte verbindingsonderdelen	[mm]	6 - 16
Afmetingen verbindingsonderdelen		tekening III
Maximale werkdruk $p_{E,max}$	[bar]	7
Aanbevolen werkdruk	[bar]	4 - 7
Akoestische druk (EN 12549)	[dB(A)]	96,4 ± 2,5
Akoestisch vermogen (EN 12549)	[dB(A)]	113,6 ± 2,5
Vibratie (EN ISO 8662-11)	[m/s ²]	6,058 ± 1,5

ALGEMENE VEILIGHEIDSMATREGELEN

Houd uw vingers uit de buurt van de trekker wanneer u dit gereedschap niet gebruikt en wanneer u van de ene werkpositie naar de andere gaat.

Zeer risicovol. Lees en begrijp de veiligheidsinstructies voor het aansluiten, loskoppelen, laden, bedienen, onderhouden, vervangen van accessoires of werken in de buurt van het gereedschap. Als u dit niet doet, kan dit leiden tot ernstig persoonlijk letsel.

Houd alle delen van het lichaam, zoals handen en benen, uit de buurt van de uitverrichting van het bevestigingsmiddel en zorg ervoor dat het bevestigingsmiddel het werkstuk niet kan doorboren en in de lichaamsdelen kan doordringen.

Wanneer u het gereedschap gebruikt, moet u er rekening mee houden dat het bevestigingselement kan stuiteren en letsel kan veroorzaken.

Houd het gereedschap stevig vast en wees voorbereid om de terugslag onder controle te houden.

Alleen technisch gekwalificeerde bedieners mogen een gereedschap gebruiken voor het inschieten van bevestigingsmiddelen.

Breng geen wijzigingen aan in het gereedschap voor het inschieten van de bevestigingsmiddelen. Wijzigingen kunnen de doeltreffendheid van de veiligheidsmaatregelen verminderen en het risico voor de bediener en/of de omstander verhogen.

Gooi de veiligheidsinstructies niet weg.

Gebruik het gereedschap niet als het beschadigd is.

Wees voorzichtig bij het hanteren van bevestigingsmiddelen, vooral tijdens het laden en lossen, omdat bevestigingsmiddelen scherpe punten hebben die letsel kunnen veroorzaken.

Controleer het gereedschap vóór gebruik altijd op beschadigde, slecht aangesloten of versleten onderdelen.

Reik niet te ver. Alleen gebruiken in een veilige werkomgeving. Zorg altijd voor een goede houding en balans.

Houd omstanders op afstand (wanneer u werkt in een gebied waar mensen waarschijnlijk passeren). Markeer uw werkgebied duidelijk.

Richt het gereedschap nooit op uzelf of anderen.

Draag alleen handschoenen die zorgen voor een goede gevoeligheid en veilige controle van de afvoeren en eventuele afstelrichtingen.

Gebruik altijd een extra handvat (indien meegeleverd).

Risico's verbonden aan projectielen

Het gereedschap voor het inschieten van de bevestigingsmiddelen moet worden losgekoppeld bij het verwijderen van bevestigingsmiddelen, het maken van aanpassingen, het verwijderen van blokkades of het vervangen van accessoires.

Tijdens het gebruik moet ervoor worden gezorgd dat de bevestigingsmiddelen correct het materiaal indringen en niet kunnen worden afgebogen/uitgeworpen naar de bediener en/of omstanders.

Tijdens het gebruik kunnen verontreinigingen van het werkstuk en het bevestigings-/sorteersysteem vrijkomen.

Draag altijd een slagvaste oogbescherming met zijbeschermers bij het bedienen van het gereedschap.

De bediener beoordeelt het risico voor anderen.

Voorzichtigheid is geboden bij gereedschap dat niet in contact komt met het werkstuk, omdat het per ongeluk kan worden afgevuurd en de bediener en/of omstanders kan verwonden.

Zorg ervoor dat het gereedschap altijd stevig op het werkstuk is bevestigd en niet kan wegglijden.

Werkrisico 's

Houd het gereedschap goed vast: wees klaar om normale of plotselinge bewegingen zoals terugslag tegen te gaan.

Handhaaf een evenwichtige lichaamshouding en een stabiele houding.

Draag een geschikte veiligheidsbril en draag geschikte handschoenen en beschermende kleding.

Er moet voldoende gehoorbescherming worden gedragen.

Gebruik de juiste energiebron in overeenstemming met de instructies.

Het gereedschap kan alleen worden gebruikt voor het aandrijven van bevestigingsmiddelen in oppervlakken en materialen van hout en materialen op houtbasis. Het is verboden om een gereedschap te gebruiken voor het inschieten van bevestigingsmiddelen in harde materialen zoals metaal, beton of andere materialen met een vergelijkbare hardheid.

Bij het werken op voertuigen of mobiele platforms moeten altijd veiligheidsmaatregelen worden genomen om verwondingen en gevaren voor de bestuurder en omstanders te voorkomen. Het is verboden om te werken terwijl voertuigen of platforms in beweging zijn.

Het gereedschap werkt in contactactiveringsmodus. Dit betekent dat het inschieten van het bevestigingsmiddel plaatsvindt bij contact met het werkstuk terwijl de trekker wordt ingedrukt. Let op het inbrengpunt van het bevestigingsmiddel wanneer u werkt met de voortdurend getrokken trekker. Niet haasten en let op dat het inbrengpunt van het bevestigingsmiddel geen hard materiaal is waarop het bevestigingsmiddel kan stuiten. Let er vooral op dat u het bevestigingsmiddel niet in het lichaam duwt. Deze werkwijze mag niet worden gebruikt om kratten en dozen te sluiten en om transportveiligheidssystemen op trailers en laadkratten aan te passen.

Gevaren door herhaalde bewegingen

Bij gebruik van het gereedschap moet de bediener een geschikte maar ergonomische houding aannemen. Behoud een stabiele houding en vermijd ongemakkelijke of onevenwichtige posities.

Als de bediener symptomen ervaart zoals aanhoudend of herhaald ongemak, pijn, pulseren, pijn, tintelingen, verdooftheid, branderigheid of stijfheid, mogen deze waarschuwingssignalen niet worden genegeerd. De bediener moet een gekwalificeerde gezondheidswerker raadplegen voor algemene acties.

Ondanks het veilige ontwerp van de machine is er een restrisico verbonden aan het uitvoeren van repetitieve bewegingen tijdens het gebruik. Het principe moet in acht worden genomen dat tijdens de werking herhaalde bewegingen worden uitgevoerd met een frequentie van minder dan 2 keer per minuut. De op het gereedschap uitgeoefende kracht mag niet groter zijn dan 250 N voor professioneel gebruik en 184 N voor huishoudelijk gebruik. Zie EN 1005-3 en EN 1005-4 voor meer informatie over werktijden en krachten.

De bediener of zijn werkgever moet een risicobeoordeling uitvoeren van herhaalde bewegingen tijdens het gebruik. Elke risicobeoordeling moet gericht zijn op spier- en skeletaandoeningen en moet in de eerste plaats gebaseerd zijn op de veronderstelling dat vermindering van de vermoeidheid op het werk effectief is bij het verminderen van aandoeningen.

Risico's met betrekking tot accessoires en verbruiksartikelen

Gebruik alleen bevestigingsmiddelen zoals nietjes of spijkers voor pneumatisch gereedschap. Gebruik geen gewone spijkers of nietjes, zelfs niet als hun afmetingen in het gereedschap passen of kunnen worden gemonteerd. Gebruik geen nietjes in gereedschappen die alleen geschikt zijn voor het inschieten van spijkers. Gebruik geen spijkers in gereedschappen die alleen geschikt zijn voor het inschieten van nietjes.

Schakel de stroomtoevoer naar het gereedschap, zoals lucht, uit voordat u accessoires verwisselt/vervangt, zoals contact maken met een werkstuk of aanpassingen maken.

Gebruik alleen maten en typen accessoires die zijn toegestaan door de fabrikant.

Gebruik alleen de smeermiddelen die door de fabrikant van het gereedschap worden aanbevolen.

De specificatie van de bevestigingsmiddelen moet in overeenstemming zijn met die in de handleiding.

Bredegingen op de werkplek

Uitglijden, struikelen en vallen zijn de belangrijkste oorzaken van letsel op de werkplek. Houd rekening met de gladde opper-

vlakken veroorzaakt door het gebruik van het gereedschap, evenals de gevaren van struikelen veroorzaakt door de luchtslang. Ga extra voorzichtig te werk in een onbekende omgeving. Er kunnen verborgen gevaren zijn, zoals elektriciteits- of andere hoogspanningsleidingen.

Dit gereedschap is niet bedoeld voor gebruik in een potentieel explosieve omgeving en is niet geïsoleerd tegen elektrisch contact. Controleer of er geen elektrische leidingen, gasleidingen, enz. zijn die gevaar kunnen opleveren als ze tijdens het gebruik van het gereedschap worden beschadigd.

Gevaren door stof en dampen

Voer een risicobeoordeling uit voor gevaren door stof en dampen. De risicobeoordeling moet betrekking hebben op stof dat vrijkomt bij het gebruik van het gereedschap en op de mogelijkheid van opwerveling van bestaand stof.

Richt de luchtuitlaat van het gereedschap zodanig, dat stofontwikkeling in een stoffige omgeving geminimaliseerd wordt.

In geval van het ontstaan van gevaren door stof en dampen, is het van priorair belang deze op het punt van emissie te beheersen.

Risico's verbonden aan lawaai

Onbeschermde blootstelling aan een hoog geluidsniveau kan leiden tot permanente: invaliditeit, gehoorverlies en andere problemen zoals tinnitus (rinkelen, zoemen, fluiten of zoemen in de oren).

Het is van essentieel belang een risicobeoordeling uit te voeren en passende maatregelen te treffen om deze risico's te beheersen. Passende controles om het risico te verminderen kunnen maatregelen omvatten zoals dempingsmaterialen om "rinkelen" van werkstukken te voorkomen.

Draag geschikte gehoorbescherming.

Bedien en onderhoud het gereedschap zoals aanbevolen in deze handleiding om onnodige toename van het geluidsniveau te voorkomen.

Als het gereedschap is uitgerust met een geluiddemper, zorg er dan altijd voor dat het op zijn plaats is en in goede staat verkeert wanneer het gereedschap wordt gebruikt.

Risico's door trillingen

Controleer het trillingsniveau van het gereedschap in de handleiding. Controleer het trillingsniveau dat aanvaardbaar is voor werkzaamheden in het land waar het gereedschap wordt gebruikt. Controleer het gereedschap regelmatig op losse verbindingen. Losjes bevestigde delen van het gereedschap kunnen de trillingen op de handen van de bediener verhogen. Als het niet mogelijk is om de trillingen van het gereedschap verder te minimaliseren, gebruik dan schokabsorberende kussens voor handgrepen of persoonlijke beschermingsmiddelen die de trillingen verminderen die naar de handen van de bediener worden overgebracht, bijvoorbeeld speciale handschoenen. Voordat met de werkzaamheden wordt begonnen, moet een risicobeoordeling worden uitgevoerd en moeten passende controles worden uitgevoerd.

Blootstelling aan trillingen kan schade aan de zenuwen en de bloedsomloop naar de handen en armen veroorzaken.

Draag warme kleding bij het werken bij lage temperaturen, houd uw handen warm en droog.

Als u last krijgt van gevoelloosheid, tintelingen, pijn of het bleken van de huid van uw vingers of handen, raadpleeg dan uw arts of apotheker over algemene activiteiten.

Bedien en onderhoud het gereedschap zoals aanbevolen in deze handleiding om onnodige toename van het trillingsniveau te voorkomen.

Houd het gereedschap licht maar goed vast, omdat de kans op trillingen over het algemeen groter is wanneer de klemkracht groter is.

Aanvullende veiligheidsinstructies voor pneumatisch gereedschap

Perslucht kan ernstige letsels veroorzaken.

Sluit altijd de luchttoevoer en ontkoppel het apparaat van de luchttoevoer als het niet wordt gebruikt.

Koppel het gereedschap altijd los van de persluchttoevoer voordat u accessoires verwisselt, aanpassingen en/of reparaties uitvoert wanneer u van het werkgebied naar een ander gebied gaat.

Houd uw vingers uit de buurt van de trekker wanneer u het gereedschap niet gebruikt en wanneer u van de ene werkpositie naar de andere gaat.

Richt de perslucht nooit op uzelf of iemand anders.

Plotselinge, onverwachte beweging van de slangen kan ernstig letsel veroorzaken. Controleer altijd op beschadigde of loszittende slangen of fittingen.

Draag een persluchtgereedschap nooit aan de slang. Trek een persluchtgereedschap nooit aan de slang.

Overschrijd bij het gebruik van pneumatisch gereedschap niet de maximale werkdruk P_s max.

Pneumatisch gereedschap mag alleen worden geleverd met perslucht bij de laagste druk die nodig is in het werkproces om lawaai en trillingen te verminderen en slijtage te minimaliseren.

Het gebruik van zuurstof of ontvlambare gassen voor het bedienen van pneumatisch gereedschap vormt een gevaar voor brand en explosies.

Wees voorzichtig bij het gebruik van pneumatisch gereedschap, omdat het apparaat kan afkoelen, wat de grip en controle kan beïnvloeden.

EXPLOITATIEVOORWAARDEN

Ga na of de persluchtbron de juiste werkdruk produceert. Gebruik in geval van te hoge persluchtdruk de reductor inclusief veiligheidsklep. Het pneumatische gereedschap moet worden gevoed via een filtersysteem en smeerinrichting. Dit zorgt zowel voor properheid als luchtbevochtiging met olie. De staat van het filter en de smeerinrichting voorafgaand aan ieder gebruik controleren en zo nodig het filter reinigen of het olietekort in de smeerinrichting aanvullen. Dit zorgt voor juiste exploitatie van het gereedschap en verlengt de levensduur.

In gereedschap mogen alleen koppelonderdelen worden gebruikt die worden genoemd in de gebruikershandleiding. Het gereedschap voor het vastzetten van verbindingsonderdelen en de verbindingsonderdelen die worden genoemd in de gebruikershandleiding, worden als één systeem beschouwd als het gaat om veiligheid.

Gebruik snelkoppelingen om het gereedschap aan het pneumatische systeem te koppelen. Het gereedschap moet beschikken over een gemonteerde niet-luchtdichte draaikoppeling zodat na het afkoppelen geen perslucht in het gereedschap overblijft.

Geen zuurstof of andere brandbare gassen gebruiken als voeding voor het gereedschap. Het gereedschap alleen aansluiten op een voedingsinstallatie waarmee de maximale druk niet met meer dan 10% kan worden overschreden. In geval van hogere druk een reductieklep gebruiken inclusief veiligheidsklep.

Voor reparatie van het gereedschap uitsluitend originele reserve-onderdelen gebruiken die beschikbaar zijn gesteld door de fabrikant of een vertegenwoordiger. Reparatie moet worden verricht door specialisten die door de fabrikant gemachtigd zijn. LET OP! Onder specialisten worden personen verstaan die dankzij beroepsscholing of -ervaring over voldoende kennis beschikken op het gebied van gereedschap voor het vastzetten van verbindingsonderdelen. Ook beschikken zij over kennis op het gebied van de geldende voorschriften over arbeidsveiligheid en -hygiëne, ongevallenpreventie, richtlijnen en algemeen aangenomen technische voorschriften (bijv. CEN en CENELEC normen) om te kunnen beoordelen of de werkomstandigheden veilig genoeg zijn voor het vastzetten van verbindingsonderdelen.

Standaard ter ondersteuning van het gereedschap die bijv. aan de werktafel zijn bevestigd, moeten zo door de fabrikant van de standaard zijn ontworpen en vervaardigd dat het gereedschap er veilig op kan worden gemonteerd, in overeenstemming met het beoogde doeleinde, en dat het niet beschadigd of vervormd kan raken of uit zichzelf kan verplaatsen.

Gebruik voor onderhoud uitsluitend smeermiddelen die in de handleiding worden genoemd.

Gereedschap voor het vastzetten van verbindingsonderdelen met contactstart of continue contactstart die zijn gemarkeerd met het symbool „Niet gebruiken op steigers en ladders” mogen niet gebruikt worden voor bepaalde toepassingen. Dit geldt wanneer de verandering van vastzetplek bijvoorbeeld gebruik van steigers, trappen, ladders of vergelijkbare constructies vereist, bijv. tijdens dakwerkzaamheden, het sluiten van kisten en kooien en het vastzetten van transportbeveiligingssystemen op voertuigen en wagons.

De opgegeven lawaaiwaarden zijn karakteristieke waarden voor het gereedschap en hebben geen betrekking op geluid dat wordt geproduceerd op de gebruikslocatie. Het daadwerkelijke lawaai op de gebruikslocatie hangt o.m. af van de werkomgeving, het bewerkte voorwerp en de ondersteuning van het bewerkte voorwerp. Naar gelang de omstandigheden op de werkplek en de vorm van het bewerkte voorwerp kan de noodzaak ontstaan tot het gebruik van persoonlijke geluidsdempingsmaatregelen. Hierbij kan worden gedacht aan het plaatsen van de bewerkte voorwerpen op geluidsabsorberende ondersteuning of het aandrukken of afdekken van de bewerkte voorwerpen. Ook kan de druk worden verlaagd tot de minimale benodigde waarde. In speciale gevallen moet gehoorbescherming worden gedragen.

De opgegeven vibratiewaarden zijn karakteristiek voor het gereedschap en zeggen niets over de invloed op de armen en schouders tijdens gebruik. Ieder effect op de armen en schouders tijdens gebruik van het gereedschap zal o.m. afhangen van de kracht waarmee het gereedschap wordt vastgehouden, de geleverde drukkracht, de werkrichting, de regulatie van de voeding, het bewerkte voorwerp en de ondersteuning van het bewerkte voorwerp.

Controleer voorafgaand aan iedere handeling of het zekerings- en doseermechanisme correct werken en alle schroeven en moeren zijn aangedraaid

Geen modificaties aan het gereedschap aanbrengen zonder toestemming van de fabrikant.

Geen gereedschapsonderdelen zoals de zekering demonteren en niet zorgen dat ze niet werken.

Geen „plotselinge reparaties” verrichten zonder geschikte gereedschappen en uitrusting.

Aanbevolen wordt om het gereedschap periodiek te laten onderhouden, conform de instructies van de fabrikant.

Vermijd verzwakking of beschadiging van het gereedschap, bijv. door het maken van gaten of graveren, het aanbrengen van ongeoorloofde modificaties, het bewegen langs sjablonen uit hard materiaal zoals staal, het neerlaten of voortduwen over de grond, het gebruiken van het gereedschap als hamer of het erop uitoefenen van overmatige kracht.

Het werkende apparaat nooit richten op jezelf of een ander persoon.

Tijdens werk het gereedschap zo vasthouden dat er geen hoofd- of lichamenlijk letsel kan optreden in geval van het eventueel afketsen ten gevolge van verstoring in de voeding of harde stukken aan de buitenkant van het bewerkte voorwerp.

Het gereedschap nooit inschakelen in de richting van de vrije ruimte. Zo worden gevaren voorkomen ten gevolge van vrij rondvliegende verbindingsonderdelen en ten gevolge van overmatige druk in het gereedschap.

Tijdens verplaatsing het gereedschap afkoppelen van het voedingsstelsel, zeker wanneer gebruik van een ladder of het innemen van een ongewone positie vereist is. Op de werkplek het gereedschap uitsluitend verplaatsen door het te tillen aan de handgreep en nooit met ingedrukte trekker. Houd rekening met de omstandigheden op de werkplek. De verbindingsonderdelen kunnen door dunne voorwerpen heen schieten of langs hoeken en randen heen glijden en zo een gevaar vormen voor mensen.

Gebruik voor de persoonlijke veiligheid beveiligingsuitrusting zoals gehoor- en oogbescherming.

GEBRUIK VAN HET GEREEDSCHAP

Ga voorafgaand aan ieder gebruik van het gereedschap na of er geen onderdelen van het pneumatische systeem beschadigd zijn. Indien schade wordt ontwaard, onmiddellijk de betreffende onderdelen vervangen.

Voorafgaand aan ieder gebruik van het pneumatische systeem de condens in het gereedschap, de compressor en de leidingen drogen.

Aansluiten van het apparaat op het luchtsysteem

Breng een paar druppels SAE 10 olie aan in de luchtinlaat.

Schroef een geschikte connector stevig in de luchtinlaat voor het aansluiten van de luchtslang (II).

Zorg ervoor dat het magazijn leeg is, en zo niet, leeg het dan. Dit voorkomt het per ongeluk afschieten van nagels door het apparaat.

De afbeelding geeft de juiste manier weer om het apparaat op het luchtsysteem aan te sluiten. Dit verzekert het meest efficiënte gebruik van het apparaat en verlengt de levensduur (IV).

Sluit het apparaat aan op het luchtsysteem met behulp van een slang waarvan de binnendiameter staat aangegeven in de tabel.

Zorg ervoor dat de maximale slangbelasting minstens 13,8 bar is.

Als het apparaat is uitgerust met een verdraaibare luchtuitlaat, richt deze dan zo veel mogelijk weg van het lichaam. Langdurige blootstelling aan perslucht kan leiden tot lokale afkoeling, hetgeen ernstig letsel kan veroorzaken.

Controleer de juiste aansluiting en werking van het apparaat door de nagelmondstuk op een stuk hout te plaatsen en de trekker één of twee keer in te drukken.

Het vullen van het magazijn (V)

Let op! Vul het magazijn alleen nadat het apparaat is losgekoppeld van de persluchttoevoer.

Gebruik alleen de nagels die worden gespecificeerd in de handleiding.

Zorg ervoor dat het apparaat tijdens het vullen niet met de uitlaat op u of op een andere persoon gericht is.

Kom niet aan de trekker terwijl u het magazijn vult.

Druk op de magazijnvergrendeling en schuif de spanner naar buiten.

Plaats het pakket met nagels en schuif de spanner naar binnen tot deze tegen de nagels in de voorkant van het magazijn drukt en is vergrendeld.

Plaats nooit verschillende soorten nagels en/of nagels van verschillende maat in het magazijn.

Werken met het apparaat

Het apparaat heeft geen trekkervergrendeling. Dit betekent dat één enkele nagel wordt vrijgegeven elke keer als de trekker wordt ingedrukt. Een volgende nagel kan alleen worden afgeschoten nadat de trekker weer in de neutrale stand is teruggekeerd en opnieuw wordt ingedrukt.

Duw het apparaat tegen de plek waar de nagel moet komen en druk op de trekker (VI).

Indien de nagel te diep wordt ingeschoten, dient de druk van het systeem in stappen van 0,05 MPa te worden verminderd totdat het juiste resultaat wordt bereikt.

Indien de nagel niet helemaal wordt ingeschoten, dient de druk van het systeem in stappen van 0,05 MPa te worden verhoogd totdat het juiste resultaat wordt bereikt. Zorg dat de druk niet groter wordt dan de maximaal toegestane druk voor het apparaat.

Aanbevolen wordt om de laagst mogelijke druk voor een klus toe te passen. Dit bespaart energie, vermindert het lawaai, vermindert de slijtage van het apparaat en verhoogt de veiligheid.

ONDERHOUD

Nooit benzine, oplosmiddelen of andere brandbare vloeistof gebruiken om het gereedschap te reinigen. Dampen kunnen gaan branden en leiden tot een explosie van het gereedschap en ernstig letsel. Oplosmiddelen die worden gebruikt om de handgreep en de behuizing van het gereedschap schoon te maken kunnen de afdichtingen aantasten. Het gereedschap goed drogen voorafgaand aan gebruik.

Indien er onregelmatigheden in de werking van het gereedschap worden vastgesteld, het gereedschap onmiddellijk afkoppelen van het pneumatische systeem.

Alle onderdelen van het pneumatische systeem moeten beveiligd zijn tegen verontreiniging. Verontreinigingen die in het pneumatische systeem terechtkomen, kunnen het gereedschap en andere onderdelen van het pneumatische systeem kapot maken.

Onderhoud van het gereedschap voorafgaand aan ieder gebruik

Het gereedschap afkoppelen van het pneumatische systeem.

Voorafgaand aan ieder gebruik een kleine hoeveelheid onderhoudsvloeistof (bijv. WD-40) aanbrengen via de luchtaanvoer.

Het gereedschap aansluiten op het pneumatische systeem en circa 30 seconden laten draaien. Zo kan de onderhoudsvloeistof binnenin het apparaat worden verspreid zodat het gereinigd wordt.

Het gereedschap opnieuw afkoppelen van het pneumatische systeem.

Een kleine hoeveelheid SAE 10 olie in het gereedschap gieten via het gat van de luchtaanvoer en de hiervoor bedoelde ope-

ningen. Aanbevolen wordt het gebruik van SAE 10-olie voor onderhoud van pneumatisch gereedschap. Het gereedschap aansluiten en kort laten draaien.

Let op! WD-40 mag niet worden gebruikt als smeerolie.

Overtollige olie die uit de afvoergaten komt opvegen. Olieresten kunnen de afdichtingen van het gereedschap aantasten.

Andere onderhoudshandelingen

Voorafgaand aan ieder gebruik van het gereedschap nagaan of er geen zichtbare sporen van schade zijn. Meeneemplaten, houders en spillen schoonhouden

Iedere 6 maanden of na 100 werkuren het gereedschap voor inspectie inleveren bij gekwalificeerd personeel van een reparatiewerkplaats. Indien het gereedschap is gebruikt zonder toepassing van het aanbevolen luchtaanvoersysteem, moet de inspectiefrequentie worden verhoogd.

Defecten verhelpen

In geval van het ontwaren van defecten het gebruik van het gereedschap direct staken. Werk met onjuist werkend gereedschap kan leiden tot lichamelijk letsel. Alle reparaties en vervangingen van onderdelen moeten worden verricht door gekwalificeerd personeel van een bevoegd reparatiebedrijf.

Defect	Mogelijke oplossing
Er komt lucht uit de naden aan de bovenkant van het apparaat of rond de trekker	Controleer of de schroeven niet loszitten. Controleer de staat van de afdichtingen.
Het apparaat start niet of werkt langzaam	De compressor zorgt niet voor voldoende luchtanvoer. Sluit het gereedschap aan op een krachtigere compressor. Onvoldoende smering. Controleer de staat van de afdichtingen.
Het gereedschap loopt vaak vast.	Ongeschikte of beschadigde verbindingsonderdelen. Het magazijn is verontreinigd en zorgt niet voor correcte afgifte van verbindingsonderdelen.
Onvoldoende vermogen	Ga na of de slangen tenminste een diameter hebben zoals vermeld in de tabel. Controleer of de druk is ingesteld op de maximale toegestane waarde. Zorg dat het gereedschap correct gereinigd en gesmeerd is. Als resultaten uitblijven, het gereedschap wegbrengen voor reparatie.

Na afloop van het werk de behuizing, ventilatiegeulen, koppelingen, aanvullende handgreep en afdichtingen reinigen, bijv. met perslucht (max. 0,3 MPa), een borstel of een droge doek zonder gebruik van chemische middelen en schoonmaakvloeistoffen. Het gereedschap en de handgrepen reinigen met een droge schone doek.

Verbruikte gereedschappen zijn secundaire grondstoffen. Ze mogen niet worden weggegooid in containers voor huishoudelijk afval omdat ze stoffen bevatten die gevaarlijk zijn voor mens en milieu! Wij vragen om actieve hulp bij het spaarzaam omgaan met natuurlijke grondstoffen en de bescherming van het milieu door het verbruikte gereedschap naar een verzamelpunt voor verbruikte apparatuur te brengen. Hernieuwd gebruik, recycling of een ander soort winning is noodzakelijk om de hoeveelheid verwerkt afval in te perken.

ΧΑΡΑΚΤΗΡΙΣΤΙΚΑ ΤΟΥ ΕΡΓΑΛΕΙΟΥ

Τό πνευματικό καρφωτικό είναι ένα εργαλείο που τροφοδοτείται από ρεύμα πεπιεσμένου αέρα υπό την κατάλληλη πίεση. Χρησιμοποιώντας καρφιά και συρραπτικά (δίχαλα), διευκολύνει την εργασία των στοιχείων σύνδεσης. Η σωστή, αξιόπιστη και ασφαλής λειτουργία του εργαλείου εξαρτάται από τη σωστή λειτουργία του, γι' αυτό:

Πριν ξεκινήσετε να εργάζεστε με το εργαλείο, διαβάστε ολόκληρο το εγχειρίδιο και αποθηκεύστε το.

Ο προμηθευτής δεν ευθύνεται για τυχόν ζημιά ή τραυματισμό που προκύπτει από τη χρήση του εργαλείου σέ αντίθεση με τη χρήση για την οποία προορίζεται, τη μη συμμόρφωση με τους κανονισμούς ασφαλείας και τις συστάσεις αυτού του εγχειριδίου. Η χρήση του εργαλείου σε αντίθεση με τον επιδιωκόμενο σκοπό, έχει ως αποτέλεσμα την απώλεια των δικαιωμάτων του χρήστη για την εγγύηση, καθώς και τη μη συμμόρφωση με τη σύμβαση.

ΕΞΟΠΛΙΣΜΟΣ

Το εργαλείο είναι εξοπλισμένο με ένα σύνδεσμο που επιτρέπει τη σύνδεσή του με το πνευματικό σύστημα.

ΤΕΧΝΙΚΑ ΣΤΟΙΧΕΙΑ

Παράμετρος	Μονάδα μέτρησης	Στοιχεία
Αριθμός καταλόγου		YT-09201
Βάρος	[kg]	0,9
Διάμετρος σύνδεσης αέρα (PT)	["]	6,3 / 1/4
Διάμετρος του σωλήνα αέρα (εσωτερικά)	["]	10 / 3/8
Χωρητικότητα δοχείου	[τεμ.]	100
Τύπος συνδετήρων		συνδετήρες
Μήκος των συνδετήρων	[mm]	6 - 16
Διαστάσεις συνδετήρων		Σχέδιο III
Μέγιστη πίεση εργασίας $p_{s,max}$	[bar]	7
Συνιστώμενη πίεση εργασίας	[bar]	4 - 7
Ηχητική πίεση (EN 12549)	[dB(A)]	96,4 ± 2,5
Ηχητική ισχύς (EN 12549)	[dB(A)]	113,6 ± 2,5
Δονήσεις (EN ISO 8662-11)	[m/s ²]	6,058 ± 1,5

ΓΕΝΙΚΟΙ ΟΡΟΙ ΑΣΦΑΛΕΙΑΣ

Κρατήστε τα δάχτυλά σας μακριά από τη σκανδάλη όταν δεν χρησιμοποιείτε αυτό το εργαλείο και όταν μετακινείστε από τη μία θέση εργασίας στην άλλη.

Πολλαπλές απειλές. Διαβάστε και κατανοήστε τις οδηγίες ασφαλείας πριν από τη σύνδεση, την αποσύνδεση, τη φόρτωση, τη λειτουργία, τη συντήρηση, την αλλαγή εξαρτημάτων ή την εργασία κοντά στο εργαλείο. Εάν δεν το κάνετε αυτό, μπορεί να προκληθεί σοβαρός τραυματισμός.

Κρατήστε όλα τα μέρη του σώματος, όπως τα χέρια και τα πόδια κ.λπ., μακριά από την κατεύθυνση εκτίναξης του συνδετικού και βεβαιωθείτε ότι το συνδετικό δεν μπορεί να διαπεράσει το αντικείμενο επεξεργασίας και να διεισδύσει στα μέρη του σώματος.

Όταν χρησιμοποιείτε το εργαλείο, προσέξτε ότι το συνδετικό μπορεί να αναπηδήσει και να προκαλέσει τραυματισμό.

Κρατήστε το εργαλείο με ένα σταθερό πιάσιμο και να είστε έτοιμοι να χειριστείτε το κλώστημα.

Μόνο τεχνικά καταρτισμένοι χειριστές θα πρέπει να χρησιμοποιούν το εργαλείο για το κάρφωμα των συνδετικών υλικών.

Μην τροποποιείτε το εργαλείο για το κάρφωμα των συνδετικών υλικών. Οι τροποποιήσεις μπορεί να μειώσουν την αποτελεσματικότητα των μέτρων ασφαλείας και να αυξήσουν τον κίνδυνο για τον χειριστή και/ή τον παρευρισκόμενο.

Μην απορρίπτετε τις οδηγίες ασφαλείας.

Μην χρησιμοποιήσετε το εργαλείο εάν έχει υποστεί ζημιά.

Να είστε προσεκτικοί όταν χειρίζεστε τα συνδετικά υλικά, ειδικά κατά τη φόρτωση και την εκφόρτωση, καθώς τα συνδετικά έχουν αιχμηρά σημεία που μπορεί να προκαλέσουν τραυματισμό.

Πάντα να επιθεωρείτε το εργαλείο για κατεστραμμένα, κακώς συνδεδεμένα ή φθαρμένα μέρη πριν από τη χρήση.

Μην το πιάνετε πολύ. Να χρησιμοποιείται μόνο σε ασφαλή χώρο εργασίας. Να διατηρείτε πάντα τη σωστή στάση και ισορροπία.

Κρατήστε τους παρευρισκόμενους μακριά (όταν εργάζονται σε μια περιοχή όπου οι άνθρωποι είναι πιθανό να περάσουν). Σαφώς σημειώστε την περιοχή εργασίας σας.

Ποτέ μην στρέψετε το εργαλείο στον εαυτό σας ή στους άλλους.

Φοράτε μόνο γάντια που εξασφαλίζουν τη σωστή ευαισθησία και τον ασφαλή έλεγχο της σκανδάλης και τυχόν συσκευών ρύθμισης. Χρησιμοποιείτε πάντα μια πρόσθετη λαβή (εάν παρέχεται).

Απειλές από συνδετικά υλικά

Το εργαλείο για το κάρφωμα συνδετικών υλικών πρέπει να αποσυνδέεται κατά την εκφόρτωση των συνδετικών, την πραγματοποίηση προσαρμογών, την αφαίρεση εμπλοκών ή την αντικατάσταση εξαρτημάτων.

Κατά τη λειτουργία, πρέπει να λαμβάνεται μέριμνα ώστε τα συνδετικά υλικά να έχουν εισαχθεί σωστά στο υλικό και να μην μπορούν να εκτραπούν/εκτιναχθούν προς τον χειριστή ή/και τους παρευρισκόμενους.

Κατά τη λειτουργία, οι ρύθμιση μπορούν να απελευθερωθούν από το αντικείμενο εργασίας και το σύστημα στερέωσης/διαλογής.

Να φοράτε πάντα προστατευτικά ματιών ανθεκτικά στις κρούσεις με πλευρικά προστατευτικά όταν χειρίζεστε το εργαλείο.

Ο χειριστής αξιολογεί τον κίνδυνο για τους άλλους.

Πρέπει να δίνεται προσοχή στα εργαλεία που δεν έρχονται σε επαφή με το αντικείμενο εργασίας, καθώς μπορεί να πυροδοτηθούν κατά λάθος και να τραυματίσουν τον χειριστή ή/και τους παρευρισκόμενους.

Βεβαιωθείτε ότι το εργαλείο είναι πάντα καλά συνδεδεμένο στο αντικείμενο εργασίας και δεν μπορεί να γλιστρήσει.

Κίνδυνοι κατά την εργασία

Κρατήστε το εργαλείο σωστά: να είστε έτοιμοι να εξουδετερώσετε τις κανονικές ή ξαφνικές κινήσεις, όπως το κλώτσημα.

Διατηρήστε μια ισορροπημένη θέση σώματος και μια σταθερή στάση.

Φοράτε κατάλληλα γυαλιά ασφαλείας και κατάλληλα γάντια και προστατευτικό ρουχισμό.

Πρέπει να φοράτε επαρκή προστασία ακοής.

Χρησιμοποιήστε τη σωστή πηγή ενέργειας σύμφωνα με τις οδηγίες.

Το εργαλείο μπορεί να χρησιμοποιηθεί μόνο για το κάρφωμα συνδετικών υλικών σε επιφάνειες και υλικά κατασκευασμένα από ξύλο και υλικά με βάση ξύλο. Απαγορεύεται η χρήση εργαλείου για το κάρφωμα των συνδετικών υλικών σε σκληρά υλικά όπως μέταλλα, σκυρόδεμα ή άλλα υλικά παρόμοιας σκληρότητας.

Κατά την εργασία σε οχήματα ή κινητές πλατφόρμες, πρέπει πάντα να λαμβάνονται μέτρα ασφαλείας για την πρόληψη τραυματισμών και κινδύνων για τον χειριστή και τους παρευρισκόμενους. Απαγορεύεται η εργασία ενώ τα οχήματα ή οι πλατφόρμες βρίσκονται σε κίνηση.

Το εργαλείο λειτουργεί σε λειτουργία απελευθέρωσης κατά τη στιγμή της επαφής. Αυτό σημαίνει ότι το κάρφωμα του συνδετικού υλικού γίνεται κατά τη διάρκεια της επαφής με το αντικείμενο εργασίας ενώ πατιέται η σκανδάλη. Όταν εργάζεστε με τη σκανδάλη συνεχώς πατημένη, δώστε ιδιαίτερη προσοχή στο σημείο εισαγωγής του συνδετικού υλικού. Μην βιάζεστε και παρατηρείτε, έτσι ώστε το σημείο εισαγωγής του συνδετικού να μην είναι ένα σκληρό υλικό από το οποίο μπορεί να αναπηδήσει το συνδετικό. Προσέξτε ιδιαίτερα να μην οδηγήσετε το συνδετικό μέσα στο σώμα. Αυτός ο τρόπος λειτουργίας δεν πρέπει να χρησιμοποιείται για το κλείσιμο μπαούλων και κιβωτίων και για την τοποθέτηση συστημάτων ασφάλειας των μεταφορών σε ρυμουλκούμενα και κιβώτια φόρτωσης.

Κίνδυνοι σχετικά με επαναλαμβανόμενες κινήσεις

Κατά τη χρήση του εργαλείου, ο χειριστής θα πρέπει να υιοθετεί κατάλληλη αλλά εργονομική στάση. Διατηρήστε μια σταθερή στάση και αποφύγετε τις άβολες ή μη ισορροπημένες στάσεις.

Εάν ο χειριστής εμφανίσει συμπτώματα όπως συνεχής ή επαναλαμβανόμενη δυσφορία, πόνος, παλμοί, πόνος, μούδιασμα, αιμωδία, κάψιμο ή δυσκαμψία, αυτά τα προειδοποιητικά σημάδια δεν πρέπει να αγνοηθούν. Ο χειριστής θα πρέπει να συμβουλευτείται ειδικευμένο επαγγελματία του τομέα της υγείας για γενικές ενέργειες.

Παρά τον ασφαλή σχεδιασμό του μηχανήματος, υπάρχει ένας υπολειπόμενος κίνδυνος που σχετίζεται με την εκτέλεση επαναλαμβανόμενων κινήσεων κατά τη διάρκεια της λειτουργίας. Πρέπει να τηρείται η αρχή ότι κατά τη λειτουργία οι επαναλαμβανόμενες κινήσεις πραγματοποιούνται με συχνότητα μικρότερη από 2 φορές ανά λεπτό. Η δύναμη που ασκείται στο εργαλείο δεν πρέπει να υπερβαίνει τα 250 N για επαγγελματική χρήση και τα 184 N για οικιακή χρήση. Βλ. EN 1005-3 και EN 1005-4 για λεπτομερέστερες πληροφορίες σχετικά με τον χρόνο εργασίας και τις δυνάμεις.

Ο χειριστής ή ο εργοδότης του θα πρέπει να διενεργεί εκτίμηση επικινδυνότητας των επαναλαμβανόμενων κινήσεων κατά τη διάρκεια της λειτουργίας. Οποιαδήποτε εκτίμηση επικινδυνότητας θα πρέπει να επικεντρώνεται στις μυοσκελετικές διαταραχές και να βασίζεται κυρίως στην υπόθεση ότι η μείωση της κόπωσης κατά την εργασία είναι αποτελεσματική για τη μείωση των διαταραχών.

Κίνδυνοι που σχετίζονται με τα αξεσουάρ και τα αναλώσιμα υλικά

Για να εργαστείτε με ένα πνευματικό εργαλείο, πρέπει να χρησιμοποιούνται μόνο συνδετικά υλικά, π.χ. συνδετήρες ή καρφιά σχεδιασμένα για εργασία με πνευματικά εργαλεία. Μη χρησιμοποιείτε συνηθισμένα καρφιά ή συνδετήρες, ακόμη και αν τα μεγέθη τους ταιριάζουν ή μπορούν να τοποθετηθούν στο εργαλείο. Μη χρησιμοποιείτε συνδετήρες σε εργαλεία κατάλληλα μόνο για κάρφωμα καρφιών. Μην χρησιμοποιείτε καρφιά σε εργαλεία που έχουν προσαρμωθεί μόνο για συνδετήρες.

Αποσυνδέστε την τροφοδοσία του εργαλείου, όπως αέρα, πριν αλλάξετε/αντικαταστήσετε εξαρτήματα, όπως επαφή με το αντικείμενο εργασίας ή κάνετε οποιοσδήποτε ρυθμίσεις.

Χρησιμοποιείτε μόνο μεγέθη και τύπους εξαρτημάτων που επιτρέπονται από τον κατασκευαστή.

Χρησιμοποιήστε μόνο τα λιπαντικά που συιστώνται από τον κατασκευαστή του εργαλείου.

Οι προδιαγραφές των συνδετικών υλικών πρέπει να είναι σύμφωνες με τις προδιαγραφές του εγχειριδίου.

Κίνδυνοι στο χώρο εργασίας

Οι ολισθήσεις, τα σκόνταματά και οι πτώσεις είναι οι κύριες αιτίες τραυματισμού στον χώρο εργασίας. Λάβετε υπόψη τις ολισθηρές επιφάνειες που προκαλούνται από τη χρήση του εργαλείου, καθώς και τους κινδύνους από το σκόνταμα που προκαλείται από

τον σωλήνα αέρα.

Να είστε ιδιαίτερα προσεκτικοί σε άγνωστα περιβάλλοντα. Μπορεί να υπάρχουν κρυφοί κίνδυνοι όπως ηλεκτρικό ρεύμα ή άλλα καλώδια ρεύματος.

Αυτό το εργαλείο δεν προορίζεται για χρήση σε δυνητικά εκρηκτική ατμόσφαιρα και δεν είναι μονωμένο έναντι επαφής με ηλεκτρική ενέργεια.

Βεβαιωθείτε ότι δεν υπάρχουν ηλεκτρικά καλώδια, σωλήνες αερίου κ.λπ., τα οποία ενδέχεται να αποτελέσουν κίνδυνο σε περίπτωση βλάβης κατά τη χρήση του εργαλείου.

Κίνδυνοι σχετικά με τη σκόνη και καυσαέρια

Διεξαγωγή εκτίμησης επικινδυνότητας για τη σκόνη και τους κινδύνους καυσαερίων. Η εκτίμηση κινδύνου πρέπει να περιλαμβάνει τη σκόνη που δημιουργείται από τη χρήση του εργαλείου και την πιθανή διαταραχή της υπάρχουσας σκόνης.

Κατευθύνετε την έξοδο αέρα του εργαλείου έτσι για να ελαχιστοποιήσετε την ανάδευση της σκόνης σε ένα περιβάλλον με σκόνη. Σε περίπτωση επικινδυνότητας από σκόνη ή καυσαέρια, προτεραιότητα αποτελεί ο έλεγχός τους στο σημείο εκτομπής.

Κίνδυνοι που σχετίζονται με το θόρυβο

Η απροστάτευτη έκθεση σε υψηλά επίπεδα θορύβου μπορεί να προκαλέσει μόνιμη αναπηρία, απώλεια ακοής και άλλα προβλήματα όπως εμβοές (κουδούνισμα, βουητό, σφύριγμα ή βουητό στα αυτιά).

Είναι απαραίτητο να πραγματοποιηθεί εκτίμηση κινδύνου και να εφαρμοστούν τα κατάλληλα μέτρα ελέγχου του κινδύνου.

Οι κατάλληλοι έλεγχοι για τη μείωση του κινδύνου μπορεί να περιλαμβάνουν μέτρα όπως η απόσβεση υλικών για την αποφυγή «κουδούνισματος» στα τεμάχια επεξεργασίας.

Να φοράτε επαρκή προστασία ακοής.

Χειριστείτε και συντηρήστε το εργαλείο όπως συνιστάται στο παρόν εγχειρίδιο για να αποφύγετε την περιττή αύξηση του επιπέδου θορύβου.

Εάν το εργαλείο είναι εξοπλισμένο με σιγαστήρα, βεβαιωθείτε πάντα ότι είναι στη θέση του και σε καλή κατάσταση όταν το εργαλείο χρησιμοποιείται.

Κίνδυνοι δονήσεων

Ελέγξτε το επίπεδο κραδασμών του εργαλείου που παρέχεται στις οδηγίες χρήσης. Ελέγξτε το επίπεδο κραδασμών που είναι αποδεκτό για εργασία στη χώρα χρήσης του εργαλείου. Ελέγχετε τακτικά το εργαλείο για χαλαρές συνδέσεις. Τα χαλαρά στερεωμένα μέρη του εργαλείου μπορεί να αυξήσουν τους κραδασμούς που μεταδίδονται στα χέρια του χειριστή. Εάν δεν είναι δυνατή η περαιτέρω ελαχιστοποίηση των κραδασμών του εργαλείου, χρησιμοποιήστε τακτικά απορρόφησης κραδασμών για λαβές ή εξοπλισμό ατομικής προστασίας που θα μειώσει τους κραδασμούς που μεταδίδονται στα χέρια του χειριστή, π.χ. ειδικά γάντια. Πριν από την έναρξη των εργασιών, είναι απαραίτητο να διενεργηθεί εκτίμηση επικινδυνότητας και να διενεργηθούν οι κατάλληλοι έλεγχοι.

Η έκθεση σε κραδασμούς μπορεί να προκαλέσει βλάβη στα νεύρα και παροχή αίματος στα χέρια και τους βραχίονες.

Φοράτε ζεστά ρούχα κατά την εργασία σε χαμηλές θερμοκρασίες και διατηρείτε τα χέρια σας ζεστά και στεγνά.

Αν αισθανθείτε αιμωδία, μούδιασμα, πόνο ή λεύκανση δέρματος στα δάχτυλα ή στα χέρια σας, ζητήστε ιατρική συμβουλή από εξειδικευμένο επαγγελματία υγείας για γενικές δραστηριότητες.

Χειριστείτε και συντηρήστε το εργαλείο όπως συνιστάται στις παρόντες οδηγίες χρήσης για να αποφύγετε την περιττή αύξηση του επιπέδου κραδασμών.

Κρατήστε το εργαλείο με ελαφρύ, αλλά ασφαλές πιάσιμο, καθώς ο κίνδυνος κραδασμών είναι γενικά μεγαλύτερος όταν η δύναμη του πιασμάτος είναι μεγαλύτερη.

Πρόσθετες οδηγίες ασφαλείας που αφορούν τα πνευματικά εργαλεία

Ο πεπιεσμένος αέρας μπορεί να προκαλέσει σοβαρό τραυματισμό.

Κλείνετε πάντα την παροχή αέρα και αποσυνδέετε το εργαλείο από την παροχή αέρα όταν δεν χρησιμοποιείται.

Αποσυνδέετε πάντα το εργαλείο από την παροχή πεπιεσμένου αέρα πριν αλλάξετε εξαρτήματα, πραγματοποιώντας προσαρμογές ή/και επισκευές όταν μετακινείτε από την περιοχή εργασίας σε άλλη περιοχή.

Κρατήστε τα δάχτυλά σας μακριά από τη σκανδάλη όταν δεν χρησιμοποιείτε αυτό το εργαλείο και όταν μετακινείστε από τη μία θέση εργασίας στην άλλη.

Ποτέ μην κατευθύνετε πεπιεσμένο αέρα στον εαυτό σας ή σε οποιονδήποτε άλλο.

Ξαφκική, απροσδόκητη κίνηση των εύκαμπτων σωλήνων μπορεί να προκαλέσει σοβαρό τραυματισμό. Ελέγχετε πάντα για χαλασμένους ή χαλαρούς σωλήνες ή εξαρτήματα.

Ποτέ μην μεταφέρετε ένα πνευματικό εργαλείο από τον εύκαμπο σωλήνα. Ποτέ μην τραβάτε ένα πνευματικό εργαλείο από τον εύκαμπο σωλήνα.

Όταν χρησιμοποιείτε εργαλεία πεπιεσμένου αέρα, μην υπερβαίνετε τη μέγιστη πίεση λειτουργίας Ps max.

Τα εργαλεία πεπιεσμένου αέρα πρέπει να παρέχονται μόνο με πεπιεσμένο αέρα στη χαμηλότερη πίεση που απαιτείται κατά τη διαδικασία εργασίας για τη μείωση του θορύβου και των κραδασμών και την ελαχιστοποίηση της φθοράς.

Η χρήση οξυγόνου ή εύφλεκτων αερίων για τη λειτουργία πνευματικών εργαλείων ενέχει κίνδυνο πυρκαγιάς και έκρηξης.

Να είστε προσεκτικοί όταν χρησιμοποιείτε εργαλεία πεπιεσμένου αέρα, καθώς το εργαλείο μπορεί να κρυσώσει, επηρεάζοντας τοπίσσιμο και τον έλεγχο.

ΟΡΟΙ ΛΕΙΤΟΥΡΓΙΑΣ

Βεβαιωθείτε ότι η πηγνή πεπιεσμένου αέρα επιτρέπει να δημιουργήσετε τη σωστή πίεση λειτουργίας. Εάν η πίεση του αέρα τροφοδοσίας είναι πολύ υψηλή, χρησιμοποιήστε έναν μειωτήρα με βαλβίδα ασφαλείας. Το πνευματικό εργαλείο πρέπει να τροφοδοτείται μέσω του συστήματος φίλτρου και λιπαντικού. Ταυτόχρονα θα εξασφαλίσει την καθαρότητα και την ενυδάτωση του αέρα με λάδι. Η κατάσταση του φίλτρου και της λιπαντικής πρέπει να ελέγχεται πριν από κάθε χρήση και, ενδεχομένως, καθαρίστε το φίλτρο ή συμπληρώστε λάδι στο λιπαντικό εάν χρειάζεστε. Αυτό θα εξασφαλίσει την σωστή χρήση του εργαλείου και θα διευρύνει τη διάρκεια ζωής του.

Μόνο τα συνδεδεμένα στοιχεία που περιγράφονται στις οδηγίες χρήσεως μπορούν να χρησιμοποιηθούν στα εργαλεία. Το εργαλείο μόνο χρησιμοποιεί συνδεδεμένους συνδετήρες και αυτοί οι συνδετήρες περιγράφονται στις οδηγίες χρήσεως θεωρείται ως ένα μόνο σύστημα όσον αφορά το σημείο ασφαλείας.

Για να συνδέσετε το εργαλείο στο πνευματικό σύστημα, θα πρέπει να χρησιμοποιηθούν σύνδεσμοι ταχείας αποδέσμευσης και το εργαλείο θα πρέπει να διαθέτει ένα μη βιδωμένο σύνδεσμο με βίδα, έτσι ώστε να μην παραμένει πεπιεσμένος αέρας στο εργαλείο αφού αποσυνδεθεί.

Μη χρησιμοποιείτε οξυγόνο ή άλλα εύφλεκτα αέρια για να τροφοδοτήσετε τα εργαλεία. Τα εργαλεία πρέπει να συνδέονται μόνο σε ένα τέτοιο σύστημα τροφοδοσίας, όπου δεν είναι δυνατόν να υπερβεί η πίεση κατά περισσότερο από 10% της μέγιστης τιμής. Στην περίπτωση υψηλότερων πιέσεων, θα πρέπει να τοποθετηθεί μια βαλβίδα ασφαλείας πίσω από την βαλβίδα του ρυθμιστή. Χρησιμοποιείτε μόνο αυθεντικά ανταλλακτικά που παρέχονται από τον κατασκευαστή ή τον αντιπρόσωπό του. Οι επισκευές πρέπει να πραγματοποιούνται από εξουσιοδοτημένα συνεργεία. ΠΡΟΣΟΧΗ! Οι εμπειρογνώμονες πρέπει να είναι άτομα τα οποία λόγω επαγγελματικής κατάρτισης ή πείρας έχουν επαρκείς γνώσεις σχετικά με τα μηχανήματα που χρησιμοποιούνται για την οδήγηση συνδετικών στοιχείων και διαθέτουν επαρκή γνώση των κατάλληλων κανονισμών βιομηχανικής ασφαλείας, των κανονισμών πρόληψης ατυχημάτων, των οδηγιών και των γενικών τεχνικών κανονισμών (π.χ. CEN και CENELEC), προκειμένου να εξασφαλιστούν ασφαλείς συνθήκες εργασίας για τα εργαλεία των οποίων ο σκοπός είναι να οδηγούν στοιχεία σύνδεσης.

Οι βάσεις υποστήριξης εργαλείων, για παράδειγμα, προσαρτημένες στο τραπέζι εργασίας, θα πρέπει να σχεδιάζονται και να κατασκευάζονται από τον κατασκευαστή της βάσης κατά τέτοιο τρόπο ώστε το εργαλείο να μπορεί να τοποθετηθεί με ασφάλεια σύμφωνα με το σκοπό του και να αποφεύγεται η βλάβη, η παραμόρφωση ή η μετατόπιση.

Για συντήρηση χρησιμοποιήστε μόνο τα λιπαντικά που αναφέρονται στις οδηγίες χρήσης.

Εργαλεία σχεδιασμένα να χρησιμοποιούν συνδεδεμένα στοιχεία με ενεργοποίηση επαφής ή ενεργοποίηση συνεχούς επαφής, που φέρουν το σύμβολο «Μην χρησιμοποιείτε σε σκαλωσιές, σκάλες» δεν θα πρέπει να χρησιμοποιούνται για συγκεκριμένες εφαρμογές. Για παράδειγμα, κατά την αλλαγή της θέσης οδήγησης απαιτείται η χρήση ικριωμάτων, σκαλοπατιών, σκάλες ή δομών παρόμοιων με τις σκάλες, π.χ. Για το κλείσιμο κιβωτίων ή κλωβών. Για τη στερέωση συστημάτων ασφαλείας, π.χ. σε οχήματα και σιδηροδρομικές γραμμές.

Οι τιμές θορύβου που δίνονται είναι τιμές συγκεκριμένες για το εργαλείο και δεν αφορούν τον θόρυβο που εκπέμπεται στον τόπο χρήσης. Ο θόρυβος στον τόπο εφαρμογής εξαρτάται, για παράδειγμα, από το περιβάλλον εργασίας, το τεμάχιο εργασίας και την υποστήριξη του τεμαχίου εργασίας. Ανάλογα με τις συνθήκες εργασίας στο χώρο εργασίας και τη μορφή του τεμαχίου εργασίας, μπορεί να απαιτούνται μεμονωμένα μέτρα καταστολής του θορύβου. Για παράδειγμα, η τοποθέτηση τεμαχίων σε υποστηρίγματα για την καταστολή του θορύβου, την πίεση ή την κάλυψη των τεμαχίων. Ρύθμιση της πίεσης σε μία ελάχιστη τιμή επαρκή για την εκτέλεση της εργασίας. Σε ειδικές περιπτώσεις, είναι απαραίτητο να φοράτε προστατευτικά ακούς.

Οι τιμές δόνησης του εργαλείου που δίνονται είναι χαρακτηριστικές και δεν δείχνουν πρόσκρουση στο σύστημα χειρός-βραχίονα κατά τη χρήση του εργαλείου. Κάθε πρόσκρουση στο σύστημα χειρός-βραχίονα κατά τη χρήση του εργαλείου θα εξαρτηθεί, για παράδειγμα, από τη δύναμη λάβης, τη δύναμη σύσφιξης, την κατεύθυνση εργασίας, την ρύθμιση παροχής ενέργειας, το τεμάχιο εργασίας ή το στήριγμα του τεμαχίου..

Πριν από κάθε λειτουργία, ελέγξτε ότι ο μηχανισμός ασφαλείας και ο μηχανισμός σκανδάλης λειτουργούν σωστά και ότι όλες οι βίδες και τα παξιμάδια είναι σφικτά.

Μην κάνετε αλλαγές στο εργαλείο χωρίς την εξουσιοδότηση του κατασκευαστή.

Μην αποσυναρμολογείτε κανένα τμήμα του εργαλείου, όπως η ασφάλεια, προκαλούν δυσλειτουργία.

Μην κάνετε «ξαφνικές επισκευές» χωρίς τα κατάλληλα εργαλεία και εξοπλισμό.

Συνιστάται η συντήρηση του εργαλείου σε τακτά χρονικά διαστήματα σύμφωνα με τις οδηγίες του κατασκευαστή.

Αποφύγετε την αποδυνάμωση ή τη βλάβη του εργαλείου, για παράδειγμα με: διάτρηση ή χάραξη, αλλαγές που δεν εγκρίνονται από τον κατασκευαστή, εργασία σε σκληρά υλικά, π.χ. χάλυβα, ριχνοντας ή πρίζοντας στο πάτωμα, χρησιμοποιώντας τη συσκευή σαν σφυρί, εφαρμόζοντας υπερβολική δύναμη οποιουδήποτε είδους.

Μην τοποθετείτε ποτέ ένα εργαλείο εργασίας προς τον εαυτό σας ή κάποιο άλλο άτομο.

Κατά τη διάρκεια της εργασίας, το εργαλείο πρέπει να κρατείται κατά τέτοιο τρόπο ώστε να αποφεύγεται η πιθανότητα τραυματισμού του κεφαλιού ή του σματώματος σε περίπτωση αναπήδησης, που προκαλείται από διαταραχές στην τροφοδοσία αέρος ή σε σκληρά μέρη μέσα στο τεμάχιο εργασίας.

Ποτέ μην ξεκινάτε το εργαλείο προς τον κενό χώρο. Με τον τρόπο αυτό αποφεύγεται ο κίνδυνος από την ελεύθερη κίνηση των συνδετήρων καθώς και ο κίνδυνος που προκύπτουν από την υπερβολική πίεση στο εργαλείο.

Κατά τη μετακίνηση, αποσυνδέστε το εργαλείο από την τροφοδοσία αέρος, ειδικά όταν είναι απαραίτητο να χρησιμοποιείτε σκάλες ή να υιοθετείτε μια ασυνήθιστη θέση κατά τη μετακίνηση. Μετακινήστε το εργαλείο στο χώρο εργασίας μόνο με τη λαβή και μην τραβήξετε ποτέ τη σκανδάλη. Λάβετε υπόψη τις συνθήκες στο χώρο εργασίας. Οι σύνδεσμοι μπορούν να διεισδύσουν μέσω λεπτών τεμαχίων ή να γλιστρήσουν από τις γωνίες ή τα άκρα των τεμαχίων και έτσι να απειλήσουν τους ανθρώπους.

Για την προσωπική ασφάλεια, χρησιμοποιήστε προστατευτικό εξοπλισμό όπως για τήν ακοή ή τήν προστασία των ματιών.

ΧΡΗΣΗ ΤΟΥ ΕΡΓΑΛΕΙΟΥ

Πριν από κάθε χρήση του εργαλείου, βεβαιωθείτε ότι δεν έχουν καταστραφεί τμήματα του πνευματικού συστήματος. Αν παρατηρήσετε οποιαδήποτε ζημιά, αντικαταστήστε το αμέσως με καινούργια εξαρτήματα του συστήματος.

Πριν από κάθε χρήση του πνευματικού συστήματος, η συμπυκνωμένη υγρασία πρέπει να στεγνώσει μέσα στο εργαλείο, τον συμπιεστή και τους αγωγούς.

Σύνδεση του εργαλείου στο πνευματικό σύστημα

Προσθέστε μερικές σταγόνες ελαίου SAE 10 στην εισαγωγή αέρα.

Στο σπείρωμα της βαλβίδας εισαγωγής αέρα βιδώστε σφικτά ένα κατάλληλο ακροδέκτη που διευκολύνει τη σύνδεση του σωλήνα παροχής αέρα (II) Βεβαιωθείτε ότι ο γεμιστήρας εργαλείων είναι άδειος, εάν όχι αδειάστε τον. Με τον τρόπο αυτό αποφεύγεται ο κίνδυνος που προκαλείται από την τυχαία εκτόξευση συνδέσμων.

Το σχέδιο δείχνει τον συνιστώμενο τρόπο σύνδεσης του εργαλείου με το πνευματικό σύστημα. Η μέθοδος που παρουσιάζεται θα διασφαλίσει την αποτελεσματικότερη χρήση του εργαλείου και θα επεκτείνει τη διάρκεια ζωής του (IV).

Συνδέστε το εργαλείο στο πνευματικό σύστημα χρησιμοποιώντας έναν εύκαμπο σωλήνα με εσωτερική διάμετρο που δίνεται στον πίνακα. Βεβαιωθείτε ότι ο εύκαμπτος σωλήνας έχει αντοχή τουλάχιστον 13,8 bar.

Εάν το εργαλείο έχει τη δυνατότητα αλλαγής της κατεύθυνσης της εξόδου του αέρα, στρέψτε το μακριά από το ανθρώπινο σώμα. Η παρατεταμένη έκθεση σε ρεύμα πεπιεσμένου αέρα μπορεί να οδηγήσει σε ψύξη του χώρου όπου θα φτάσει το ρεύμα πεπιεσμένου αέρα, γεγονός που μπορεί να προκαλέσει σοβαρούς τραυματισμούς.

ΕΛΕΓΞΤΕ τη σωστή σύνδεση και λειτουργία εφαρμόζοντας την έξοδο του εργαλείου σε ένα κομμάτι ξύλου ή ξύλινου υλικού και πιέζοντας τη σκανδάλη μία ή δύο φορές.

Πλήρωση του γεμιστήρα (V)

Προσοχή! Ο γεμιστήρας πρέπει να γεμίζεται μόνο όταν αποσυνδέεται το εργαλείο από την παροχή πεπιεσμένου αέρα.

Μπορούν να χρησιμοποιηθούν μόνο οι συνδετήρες που αναφέρονται στις οδηγίες λειτουργίας.

Κατά τη διάρκεια της πλήρωσης, κρατήστε το εργαλείο με τέτοιο τρόπο ώστε η έξοδος να μην κατευθύνεται προς τον χρήστη ή προς άλλους ανθρώπους.

Μην κρατάτε το δάχτυλό σας στη σκανδάλη κατά την πλήρωση του γεμιστήρα.

Πιέστε το μάνδαλο του γεμιστήρα και τραβήξτε έξω το ωστήριο.

Τοποθετήστε τη συσκευασία των συνδετήρων και στρώστε το ωστήριο έτσι ώστε να στρώχνει τα στοιχεία που είναι προσαρτημένα στην επιφάνεια του γεμιστήρα και στη συνέχεια ασφαλίστε το με το κούμπωμα.

Μην χρησιμοποιείτε διαφορετικούς τύπους ή / και διαφορετικά μεγέθη συνδετήρων στην κασέτα του γεμιστήρα.

Εργασία με το εργαλείο

Το εργαλείο δεν διαθέτει ασφάλεια σκανδάλης. Αυτό σημαίνει ότι ένας συνδετήρας θα απελευθερώνεται κάθε φορά που πατιέται η σκανδάλη. Οι επόμενες λειτουργίες οδηγησης μπορούν να πραγματοποιηθούν μόνο αφού η σκανδάλη έχει επιστρέψει από την ουδέτερη θέση και πατηθεί ξανά.

Πιέστε το εργαλείο στην περιοχή καρφώματος και πατήστε τη σκανδάλη (VI).

Σε περίπτωση που ο συνδετήρας έχει καρφωθεί πολύ βαθιά, η πίεση στο σύστημα πρέπει να μειωθεί κάθε 0,05 MPa μέχρι να επιτευχθεί το επιθυμητό αποτέλεσμα.

Εάν ο συνδετήρας προεξέχει από το τεμάχιο εργασίας, αυξήστε την πίεση στο σύστημα κάθε 0,05 MPa μέχρι να επιτευχθεί το επιθυμητό αποτέλεσμα. Δεν πρέπει να ξεπεραστεί η μέγιστη πίεση για τη συσκευή. Συνιστάται να χρησιμοποιείτε τη χαμηλότερη δυνατή πίεση για την εργασία, η οποία θα εξοικονομεί ενέργεια, θα μειώνει τον θόρυβο, θα μειώνει τη φθορά του εργαλείου και θα αυξάνει την ασφάλεια της εργασίας.

ΣΥΝΤΗΡΗΣΗ

Ποτέ μην χρησιμοποιείτε βενζίνη, διαλύτη ή άλλο εύφλεκτο υγρό για να καθαρίσετε το εργαλείο. Οι αναθυμιάσεις ενδέχεται να αναφλεγούν προκαλώντας έκρηξη του εργαλείου και σοβαρό τραυματισμό. Οι διαλύτες που χρησιμοποιούνται για τον καθαρισμό της λαβής του εργαλείου και το σώμα του μπορεί να προκαλέσουν μαλθακότητα της στεγανοποίησης. Στεγνώστε καλά το εργαλείο πριν ξεκινήσετε την εργασία.

Σε περίπτωση παρατυπιών στη λειτουργία του εργαλείου, το εργαλείο θα πρέπει να αποσυνδεθεί αμέσως από το πνευματικό σύστημα.

Όλα τα εξαρτήματα του πνευματικού συστήματος πρέπει να προστατεύονται από τήν ρύπανση. Οι ρυπαντικές ουσίες που εισέρχονται στο πνευματικό σύστημα μπορούν να καταστρέψουν το εργαλείο και άλλα στοιχεία του πνευματικού συστήματος.

Συντήρηση του εργαλείου πριν από κάθε χρήση

Αποσυνδέστε το εργαλείο από το πνευματικό σύστημα.

Πριν από κάθε χρήση, τοποθετήστε μια μικρή ποσότητα συντηρητικού υγρού (π.χ. WD-40) μέσω της εισόδου αέρα.

Συνδέστε το εργαλείο στο πνευματικό σύστημα και ξεκινήστε το για περίπου 30 δευτερόλεπτα. Αυτό θα επιτρέψει να κυκλοφορήσει το υγρό συντήρησης μέσα στο εργαλείο και να το καθαρίσει.

Αποσυνδέστε ξανά το εργαλείο από το πνευματικό σύστημα.

Τοποθετήστε μια μικρή ποσότητα λαδιού SAE 10 μέσα στο εργαλείο, μέσω της εισόδου αέρα και των οπών για το σκοπό αυτό. Συνιστάται η χρήση ελαίου SAE 10 για τη συντήρηση πνευματικών εργαλείων. Συνδέστε το εργαλείο και ξεκινήστε το για μικρό χρονικό διάστημα.

Προσοχή! Το WD-40 δεν μπορεί να χρησιμοποιηθεί ως κατάλληλο λάδι λίπανσης.

Καθαρίστε τρεξίματα ελαίου που έχει διαφύγει μέσω των εξόδων. Εάν αφήσετε το λάδι, μπορεί να προκληθεί βλάβη στην στεγανοποίηση του εργαλείου.

Άλλη συντήρηση

Πριν από κάθε χρήση του εργαλείου, βεβαιωθείτε ότι δεν υπάρχουν κατεστραμμένα ορατά σημεία στο εργαλείο. Τα γρανάζια, οι υποδοχές εργαλείων και οι άτρακτοι πρέπει να διατηρούνται καθαρά.

Κάθε 6 μήνες ή μετά από 100 ώρες εργασίας, το εργαλείο θα πρέπει να επιθεωρηθεί σε εξουσιοδοτημένο συνεργείο επισκευών. Αν το εργαλείο έχει χρησιμοποιηθεί χωρίς τη χρήση συνιστώμενου συστήματος παροχής αέρα, αυξήστε τη συχνότητα επιθεώρησης του εργαλείου.

Αντιμετώπιση προβλημάτων

Θα πρέπει να σταματήσετε να χρησιμοποιείτε το εργαλείο αμέσως αν εντοπιστούν ελαττώματα. Η εργασία με ένα μη λειτουργικό εργαλείο μπορεί να προκαλέσει τραυματισμό. Όλες οι επισκευές ή αντικαταστάσεις των στοιχείων εργαλείων πρέπει να εκτελούνται από εξειδικευμένο προσωπικό σε εξουσιοδοτημένο συνεργείο επισκευής.

Σφάλμα	Πιθανή λύση
Ο αέρας διοχετεύεται έξω από τα κενά στο πάνω μέρος του εργαλείου ή γύρω από τη σκανδάλη	Ελέγξτε ότι οι βίδες δεν είναι χαλαρές. Ελέγξτε την κατάσταση της στεγανοποίησης.
Το εργαλείο δεν ξεκινάει ή λειτουργεί αργά	Ο συμπιεστής δεν παρέχει σωστή παροχή αέρα. Συνδέστε τη συσκευή σε πιο αποδοτικό συμπιεστή. Ανεπαρκής λίπανση. Ελέγξτε την κατάσταση της στεγανοποίησης.
Συχνές εμπλοκές του εργαλείου	Ακατάλληλοι ή κατεστραμμένοι συνδετήρες. Το δοχείο είναι βρώμικο και δεν παρέχει σωστή προφοδοσία συνδετήρων.
Ανεπαρκής ισχύς	Βεβαιωθείτε ότι οι εύκαμπτοι σωλήνες έχουν εσωτερική διάμετρο, τουλάχιστον όπως καθορίζεται στον πίνακα. Ελέγξτε τη ρύθμιση πίεσης εάν είναι ρυθμισμένη στην επιτρεπόμενη μέγιστη τιμή. Βεβαιωθείτε ότι το εργαλείο έχει καθαριστεί και λιπανθεί σωστά. Εάν δεν υπάρχουν αποτελέσματα, το εργαλείο πρέπει να επισκευαστεί.

Μετά το πέρας των εργασιών, το περιβλήμα, οι σχισμές εξαιρισμού, οι διακόπτες, η πρόσθετη λαβή και τα καλύμματα πρέπει να καθαρίζονται, για παράδειγμα, με ρεύμα αέρα (με πίεση που δεν υπερβαίνει τα 0,3 MPa), με βούρτσα ή στεγνό πανί χωρίς τη χρήση χημικών ουσιών και υγρών καθαρισμού. Καθαρίστε τα εργαλεία και τις λαβές με ένα στεγνό καθαρό πανί.

Τα φθαρμένα εργαλεία είναι ανακυκλώσιμα - μην τα απορρίπτετε σε δοχεία οικιακών απορριμμάτων επειδή περιέχουν ουσίες επικίνδυνες για την ανθρώπινη υγεία και το περιβάλλον! Ζητούμε ενεργή βοήθεια στην οικονομική διαχείριση των φυσικών πόρων και στην προστασία του φυσικού περιβάλλοντος μεταφέροντας τη χρησιμοποιημένη συσκευή στο σημείο αποθήκευσης του χρησιμοποιημένου εξοπλισμού. Για να μειωθεί η ποσότητα των αποβλήτων που έχουν αφαιρεθεί, είναι απαραίτητη η επαναχρησιμοποίηση, η ανακύκλωση ή η ανάκτηση με άλλη μορφή.

TOYA S.A.
ul. Sołtysowicka 13 - 15
51 - 168 Wrocław
tel.: 071 32 46 200
fax: 071 32 46 373
e-mail: biuro@yato.pl

ODDZIAŁ WARSZAWSKI
Teren ProLogis Park Nadarzyna
al. Kasztanowa 160
05 - 831 Młochów k. Nadarzyna
tel.: 022 73 82 800
fax: 022 73 82 828

TOYA ROMANIA SA
Soseaua Odai 109-123
Sector 1, Bucuresti
www.yato.ro
office@yato.ro
tel: 031 710 8692
fax 0317104008

DEKLARACJA ZGODNOŚCI

0124/YT-09201/EC/2024

Deklarujemy z pełną odpowiedzialnością, że niżej wymienione wyroby:

Zszywacz pneumatyczny; 0,7 MPa (maks.); 8 - 25 mm; nr kat. YT-09201

do których odnosi się niniejsza deklaracja, są zgodne z poniższymi normami:

EN ISO 11148-13:2018

i spełniają wymagania dyrektyw:

2006/42/WE Maszyny i urządzenia bezpieczeństwa

Numer seryjny: dotyczy wszystkich numerów seryjnych urządzeń wymienionych w deklaracji
Rok budowy / produkcji: 2024

Nazwisko i adres osoby upoważnionej do przygotowania dokumentacji technicznej:

Tomasz Zych

TOYA S.A., ul. Sołtysowicka 13 - 15, 51-168 Wrocław, Polska



(nazwisko i podpis osoby upoważnionej)

Wrocław, 2024.01.02

(miejsce i data wystawienia)

TOYA S.A.
ul. Sołtysowicka 13 - 15
51 - 168 Wrocław
tel.: 071 32 46 200
fax: 071 32 46 373
e-mail: biuro@yato.pl

ODDZIAŁ WARSZAWSKI
Teren ProLogis Park Nadarzyn
al. Kasztanowa 160
05 - 831 Młochów k. Nadarzyna
tel.: 022 73 82 800
fax: 022 73 82 828

TOYA ROMANIA SA
Soseaua Odai 109-123
Sector 1, Bucuresti
www.yato.ro
office@yato.ro
tel: 031 710 8692
fax 0317104008

DECLARATION OF CONFORMITY

0124/YT-09201/EC/2024

We declare and guarantee with full responsibility that the following products:

Pneumatic stitching machine; 0,7 MPa (max.); 8 - 25 mm; item no. YT-09201

meet requirements of the following European Standards / Technical Specifications:

EN ISO 11148-13:2018

and fulfill requirements of the following European Directives:

2006/42/EC Machinery and safety elements

Serial number: concern all serial numbers of item(s) mentioned in this declaration

Year of production: 2024

The person authorized to compile the technical file:

Tomasz Zych

TOYA S.A., ul. Sołtysowicka 13 - 15, 51-168 Wrocław, Polska

Wrocław, 2024.01.02

(Place and date of issue)

 **TOYA SPÓŁKA Z OGRANICZONĄ ODPOWIEDZIALNOŚCIĄ**
SPECJALISTA DS. TECHNICZNYCH
TOMASZ ZYCH

(Name and signature of authorized person)

TOYA S.A.
ul. Sołtysowicka 13 - 15
51 - 168 Wrocław
tel.: 071 32 46 200
fax: 071 32 46 373
e-mail: biuro@yato.pl

ODDZIAŁ WARSZAWSKI
Teren ProLogis Park Nadarzyn
al. Kasztanowa 160
05 - 831 Młochów k. Nadarzyna
tel.: 022 73 82 800
fax: 022 73 82 828

TOYA ROMANIA SA
Soseaua Odai 109-123
Sector 1, Bucuresti
www.yato.ro
office@yato.ro
tel: 031 710 8692
fax 0317104008

DECLARAȚIE DE CONFORMITATE

0124/YT-09201/EC/2024

Declarăm și garantăm pe proprie răspundere că produsele următoare:

Capsator pneumatic; 0,7 MPa (max.); 8 - 25 mm; cod articol. YT-09201

satisfac cerințele Standardelor europene / Specificațiilor tehnice următoare:

EN ISO 11148-13:2018

și satisfac cerințele Directivelor europene următoare:

2006/42/WE Directiva pentru utilaje și dispozitive de siguranță (H.G. nr. 1029/2008)

Număr de serie: se referă la toate numere de serie ale articolelor specificate în această declarație
Anul de fabricație: 2024

Persoana autorizată să întocmească dosarul tehnic:
Tomasz Zych
TOYA S.A., ul. Sołtysowicka 13 - 15, 51-168 Wrocław, Polonia

Wrocław, 2024.01.02

(locul și data emiterii)

 TOYA SPÓŁKA AKCYJNA
SPECIALISTA DS. TECHNICZNYCH
TOMASZ ZYCH

(nume și semnătura persoanei autorizate)

