

Nitownica ręczna



Właściwości

- Rękojeść z podwójnymi zawiasami, które zwiększają dźwignię.
- Trzyczęściowe szczęki ze stali CrV, zapewniają długotrwałą pracę.
- Jednoczęściowa osłona tulei zaciskowej umożliwia zmianę średnicy nitu bez regulacji narzędzia.
- Pojemnik na odcięty trzpień nitu zapewnia łatwe i bezpieczne gromadzenie odpadów.
- Ergonomiczne uchwyty zapewniają wygodną pracę.

Specyfikacja

- 5 głowic: 3,2 mm (1/8"); 4,0 mm (5/32"); 4,8 mm (3/16"); 6,0 mm (7/32"); 6,4 mm (1/4")
- Długość: 525 mm
- Waga: 1,81 kg

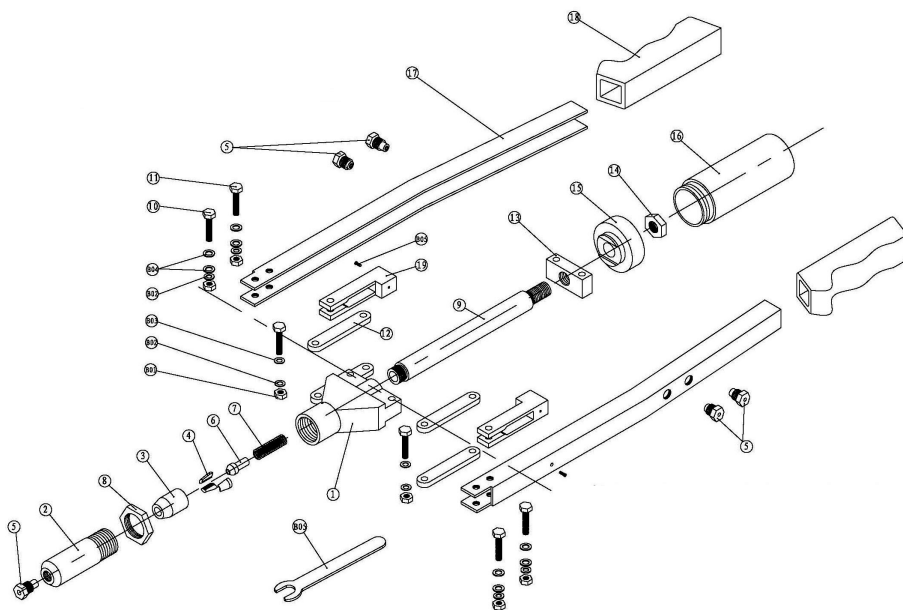
Instrukcje bezpieczeństwa

1. Przeczytać wszystkie instrukcje przed rozpoczęciem pracy narzędziem.
2. Podczas pracy zawsze nosić gogle ochronne.
3. Podczas pracy narzędziem, użytkownik jest narażony na kontakt z pyłem i drobinami materiałów które mogą stanowić zagrożenie dla życia i zdrowia.
4. Podczas pracy narzędziem zawsze stosować odzież ochronną, adekwatną do wykonywanej pracy. Należy przeczytać i stosować się do instrukcji dołączonych do środków ochrony osobistej.

Ostrzeżenie: Zakładaj gogle ochronne.

Instrukcja użytkowania

1. Rozsunąć rękojeści nitownicy na pełną szerokość i wsunąć trzpień nitu do głowicy narzędzia. Następnie głowicę nitu wsunąć we wcześniej przygotowany otwór.
2. Dociskając nitownicą nit, zacisnąć rękojeści narzędzia, aż do obciążenia trzpienia nitu. Jeżeli do obciążenia trzpienia nie wystarczy jedno zaciśnięcie rękojeści, powtórzyć operację.
3. Po odcięciu trzpienia nitu rozsunąć rękojeści narzędzia na pełną szerokość, aby trzpień wpadł do pojemnika.



Nr	Opis
1	Obudowa
2	Uchwyt głowicy
3	Uchwyt szczęk
4	Szczeka – kpl (3szt)
5A	Głowica
5B	Głowica
5C	Głowica
5D	Głowica
5E	Głowica
6	Popychacz
7	Sprężyna
8	Nakrętka blokująca
9	Tuleja
10	Śruba

Nr	Opis
11	Śruba
12	Łącznik
13	Podstawa tuleji
14	Nakrętka
15	Pokrywa
16	Zbiornik
17	Uchwyt
18	Okładzina uchwytu
19	Poduszka
B01	Nakrętka
B02	Podkładka
B03	Podkładka
B04	Śruba
B05	Klucz

Hand Riveter



Features

- Handle with double compound hinges that maximize leverage.
- 3 piece, CrV steel jaws provides long lasting tool life
- One-piece collet case eliminates the need to adjust the tool when changing rivet diameters.
- Core collection bottle for safety and ease of disposal.
- Ergonomic grip for easy operation.

Specifications

- 5 Nosepieces: 1/8" (3.2mm), 5/32" (4.0mm), 3/16"(4.8mm), 7/32" (6.0mm) and 1/4" (6.4mm).
- Length: 525 mm
- Weight: 1,81 kg

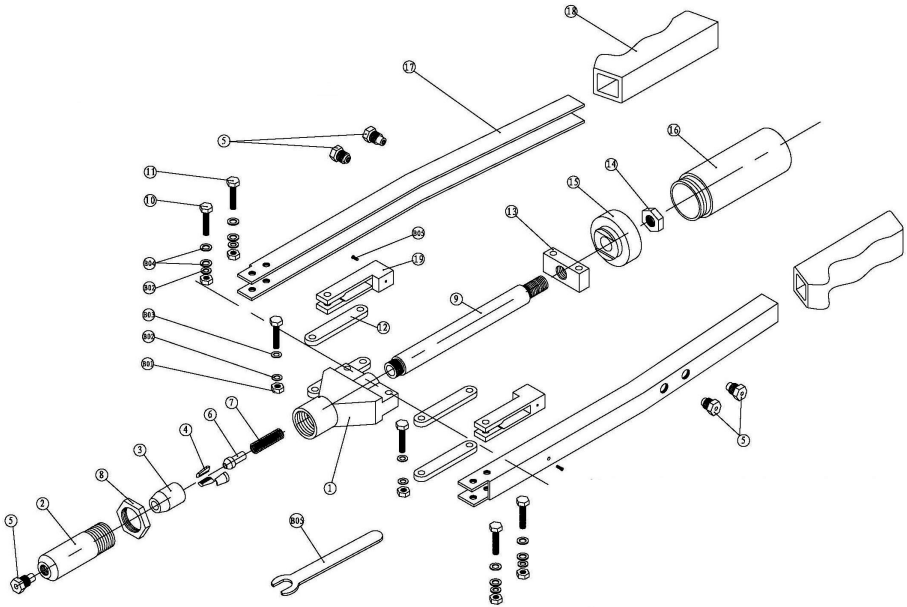
Important Safety Instructions

1. Read all instructions before using this unit.
2. Always wear ANSI or EU approved safety goggles when using this product.
3. Normal use of this product is likely to expose the user to dust and/or microscopic particles containing chemicals known to cause cancer, birth defects or other reproductive harm
4. Always wear appropriate safety equipment and clothing when using this product. Study, understand, and follow all instructions provided with this product.

Warning: Wearsafety glasses.

Instructions for Use

1. Open tool handle fully and insert rivet mandrel all the way into tool nosepiece then insert rivet head completely into the prepared hole.
2. Squeeze tool handle until rivet mandrel breaks off. If more than one squeeze is required, open tool handle fully and squeeze again.
3. Finally, open tool handle fully to eject rivet mandrel from tool into the core collection bottle.



No.	Description
1	Body
2	Linker
3	Jaw carrier
4	Jaws (3pcs=1set)
5A	Nosepiece 3.2Mm
5B	Nosepiece 4.0Mm
5C	Nosepiece 4.8Mm
5D	Nosepiece 6.0Mm
5E	Nosepiece 6.4Mm
6	Pusher
7	Spring
8	Lock nut
9	Polling rod
10	Short bolt

No.	Description
11	Long bolt
12	Link
13	Polling rod base
14	Nut
15	Lid
16	Bottle
17	Handle
18	Plastic grip
19	Cushion
B01	Lock nut m5
B02	Washer 5 dia. X 0.8
B03	Copper washer
B04	Bolt
B05	Wrench