

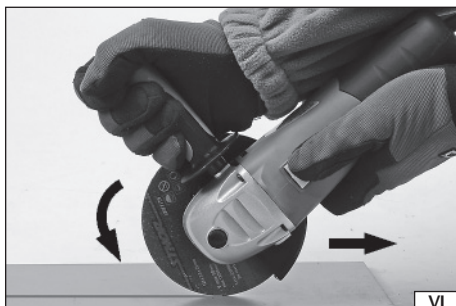
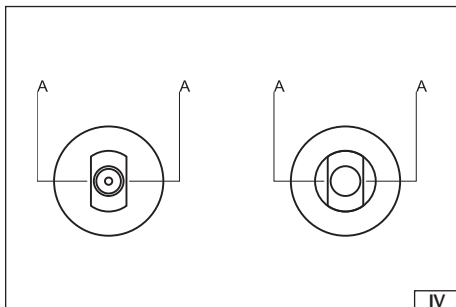
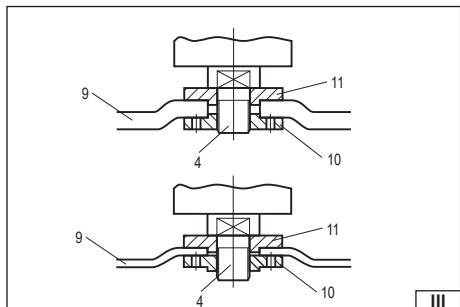
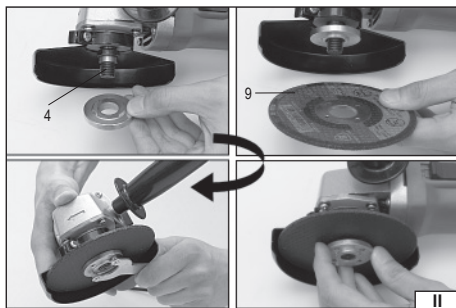
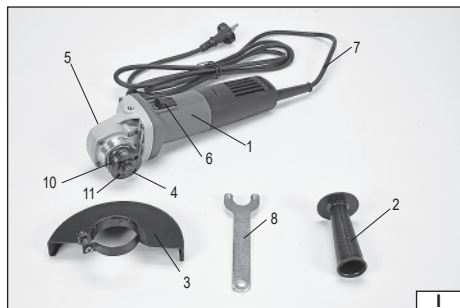
YATO



PL SZLIFIERKA KĄTOWA
EN ANGLE GRINDER
DE WINKELSCHLEIFMASCHINE
RU УГЛОВОЙ ШЛИФОВАЛЬНЫЙ СТАНОК
UA ДИСКОВОЇ ШЛИФУВАЛЬНОЇ МАШИНИКИ
LT APTARNAVIMO INSTRUKCIJA
LV LIETOŠANAS INSTRUKCIJA
CZ ÚHLOVÁ BRUSKA
SK UHLOVÁ BRÚSKA
HU SAROKCSISZOLÓ
RO POLIZOR UNGHIULAR
ES MAQUINA DE PULIR ANGULAR
FR MEULEUSE D'ANGLE
IT SMERIGLIATRICE ANGOLARE
NL HAAKSE SLIJPER
GR ΓΩΝΙΑΚΟΣ ΤΡΟΧΟΣ

YT-82097





PL

1. korpus
2. rękojeść dodatkowa
3. osłona tarczy ścierniej
4. wrzeciono
5. blokada wrzeciona
6. włącznik
7. przewód sieciowy z wtyczką
8. klucz do mocowania tarczy ścierniej
9. tarcza ścierna (ściernica)
10. kołnierz mocujący dolny
11. kołnierz mocujący górny

RU

1. корпус
2. боковая рукоятка
3. защитный кожух круга
4. шпиндель
5. блокировка шпинделя
6. выключатель
7. сетевой провод с вилкой
8. ключ для крепления абразивного круга
9. абразивный круг (диск)
10. нижний зажимный фланец
11. верхний зажимный фланец

LV

1. korpuss
2. papildu rokturis
3. abrazīva diska aizsegi
4. vārpsta
5. vārpstas blokāde
6. ieslēdzējs
7. elektrības vads ar kontaktdakšu
8. atslēga abrazīva diska stiprināšanai
9. abrazīvs disks
10. apakšējā stiprināšana
11. augšējā stiprināšana

HU

1. test
2. kiegészítő fogantyú
3. a csiszolótarcsa védőburkolata
4. forgótengely
5. forgótengely retesze
6. kapcsoló
7. hálózati kábel a dugasszal
8. kulcs a csiszolótarcsa rögzítéséhez
9. csiszolótarcsa (csiszolókorong)
10. alsó rögzítő karima
11. felső rögzítő karima

FR

1. corps
2. poignée auxiliaire
3. couvercle de la roue
4. broche
5. verrouillage de la broche
6. interrupteur
7. cordon d'alimentation avec prise
8. clé pour la fixation de la meule
9. roue abrasive (roue)
10. semelle inférieure
11. bride de fixation supérieure

GR

1. κορμός
2. πρόσθετη χειρολαβή
3. προστατευτικό κάλυμμα τροχίσματος
4. άτρακτος
5. μονόαλωση άτρακτού
6. διακόπτης
7. καλώδιο τροφοδότησης με φις
8. κλειδί για την τοποθέτηση του δίσκου λείανσης
9. δίσκος λείανσης (σώμα λείανσης)
10. κάτω φλάντζα στερέωσης
11. πάνω φλάντζα στερέωσης

EN

1. body
2. additional handle
3. protection of the abrasive disc
4. spindle
5. spindle lock
6. switch
7. power supply cable with plug
8. wrench for installation of the abrasive disc
9. abrasive disc
10. lower fixing disc
11. upper fixing disc

UA

1. корпус
2. бічна рукоятка
3. захисний кожух круга
4. шпиндель
5. кнопка блокування шпинделя
6. вимикач
7. мережевий провід з вилкою
8. ключ для кріплення абразивного круга
9. абразивний круг (диск)
10. нижній затискний фланець
11. верхній затискний фланець

CZ

1. skříň
2. přídatná rukojeť
3. kryt brusného kotouče
4. vřeteno
5. aretace vřetena
6. spínač
7. síťový kabel se zástrčkou
8. klíč na montáž brusného kotouče
9. brusný kotouč (talíř)
10. dolní upínací kroužek
11. horní upínací kroužek

RO

1. carcasă
2. mâner adițional
3. protecția discului pentru șlefuit
4. arbore
5. blocadă arbore
6. comutator
7. cablu de rețea cu ștecher
8. cheie pentru montajul discului abraziv
9. disc abraziv
10. flanșă de montaj sus
11. flanșă de montaj jos

IT

1. corpo
2. impugnatura supplementare
3. protezione del disco abrasivo
4. mandrino
5. bloccaggio del mandrino
6. interruttore
7. cavo di rete con spina
8. chiave per montare il disco abrasivo
9. disco abrasivo
10. flangia fissante inferiore
11. flangia fissante superiore

DE

1. Gehäuse
2. Zusatzhandgriff
3. Abdeckung der Schleifscheibe
4. Spindel
5. Blockade der Spindel
6. Schalter
7. Netzanschlussleitung mit Stecker
8. Schlüssel zum Befestigen der Schleifscheibe
9. Schleifscheibe
10. unterer Befestigungsflansch
11. oberer Befestigungsflansch

LT

1. korpusas
2. papildomoji rankena
3. abrazyvinio disko gaubtas
4. velenas
5. veleno blokuotė
6. jungiklis
7. maitinimo kabelis su kištuku
8. veržliaraktis abrazyviniam diskui pritvirtinti
9. šlifavimo diskas
10. tvirtinimo mova apatinė
11. tvirtinimo mova viršutinė

SK

1. skriňa
2. pomocná rukoväť
3. kryt brusného kotúča
4. vreteno
5. aretácia vřetena
6. spínač
7. sieťový kábel so zástrčkou
8. kľúč na montáž brusného kotúča
9. brusný kotúč (tanier)
10. dolný upínací krúžok
11. horný upínací krúžok

ES

1. armazón
2. mango adicional
3. protección del disco abrasivo
4. huso
5. bloqueo del huso
6. interruptor
7. cable eléctrico con clavija
8. llave para instalación de disco abrasivo
9. disco abrasivo
10. disco de instalación inferior
11. disco de instalación superior

NL

1. behuizing
2. hulphandgreep
3. beschermkap van slijpschijf
4. spil
5. vergrendeling van spil
6. hoofdschakelaar
7. netsnoer met stekker
8. sleutel voor slijpschijf
9. slijpschijf
10. onderste montageflens
11. bovenste montageflens



Przeczytać instrukcję
Read the operating instruction
Bedienungsanleitung durchgelesen
Прочитать инструкцию
Прочитать инструкцию
Persakaiti instrukciją
Jálasa instrukciójú
Prečítat návod k použití
Prečítat návod k obsluhu
Olvasni utasítást
Čítešiti instrukciunije
Lea la instrucción
Lisez la notice d'utilisation
Leggere il manuale d'uso
Lees de instructies
Διαβάστε τις οδηγίες χρήσης



Używać ochrony słuchu
Wear hearing protectors
Gehörschutz verwenden
Пользоваться средствами защиты слуха
Κοιτуйтєся засобами захисту слуху
Vartoti ausines klausai apsaugoti
Jálieło džiřdes drošības līdzekļu
Používej chrániče sluchu
Používaj chrániče sluchu
Használjon fülvédeőt!
Intrebuințează antifone
Use protectores de la vista
Portez une protection auditive
Utilizzare i dispositivi di protezione dell'udito
Draag gehoorscherming
Χρησιμοποιήστε τις ατισπίδες



Używać gogle ochronne
Verwenden Sie eine Schutzbrille
Wear protective goggles
Пользоваться защитными очками
Κοιτуйтєся захисними окулярами
Vartok apsauginius akinius
Jálieło drošības brilles
Používej ochranné brýle
Používaj ochranné okuliare
Használjon védőszemveget!
Intrebuințează ochelari de protejare
Use protectores de olho
Portez des lunettes de protection
Utilizzare gli occhiali di protezione
Draag een veiligheidsbril
Χρησιμοποιήστε τα γυαλιά προστασίας



Nie stosować do cięcia
Do not use for cutting
Nicht zum Schneiden verwenden
Ne использовать для резки
Ne використовуйте для різання
Nenaudokite pjūvimui
Neizmantojiet to griešanai
Nepoužívejte k řezání
Nepoužívejte na plienie/rezanie
Nu li folosiți pentru tăiere
No use la amoladora para cortar
Ne pas l'utiliser pour couper
Non utilizzarla per tagliare
Niet gebruiken om te snijden
Mην το χρησιμοποιείτε για κοπή



Stosować rękawice ochronne
Use protective gloves
Schutzhandschuhe verwenden
Необходимо пользоваться защитными перчатками
Слід користуватися захисними рукавицями
Vartoti apsauginės pirštines
Lietot aizsardzības cimdus
Používejte ochranné rukavice
Používajte ochranné rukavice
Használjon védőkesztyűt!
Utilizarea mănușilor de protecție
Use guantes de protección
Portez des gants de protection
Utilizzare i guanti di protezione
Gebruik beschermende handschoenen
Φορέστε τα γάντια προστασίας



Druga klasa bezpieczeństwa elektrycznego
Second class of insulation
Zweite Klasse der elektrischen Sicherheit
Второй класс электрической безопасности
Другий клас електричної ізоляції
Antros klasės elektrinės apsauga
Elektrības drošības II. klase
Druhá trieda elektrické bezpečnosti
Druhá trieda elektrické bezpečnosti
Második osztályú elektromos védelem
Securitatea electrică de clasa a doua
Segunda clase de la seguridad eléctrica
Seconde classe de sécurité électrique
Seconda classe di sicurezza elettrica
Tweede klasse elektrische veiligheid
Δεύτερη τάξη ηλεκτρικής ασφαλείας



Zawsze pracuj szlifierką trzymając ją dwiema rękami
Always work the grinder holding it with two hands
Arbeiten Sie immer mit zwei Händen an der Schleifmaschine
Всегда работайте шлифовальной машиной двумя руками
Завжди працюйте зі шліфувальною машиною двома руками
Šlifokliui visada dirbkite dviem rankomis
Viemēr strādājiet ar slīmašīnu, turot to ar abām rokām
Brusku při práci vždy obsluhujte oběma rukama
Brúsku při práci vždy držbe oboma rukami
Mindig két kézzel fogja a csiszológépet munka közben
Folosiți întotdeauna polizorul ținându-l cu ambele mâini
Use siempre la amoladora con las dos manos
Utiliser toujours la meuleuse en la tenant à deux mains
Lavorare con la smerigliatrice afferrandola sempre con entrambe le mani
Werk altijd met de slijper terwijl u deze met twee handen vasthoudt
Να εργάζεστε πάντα κρατώντας το τριβείο και με τα δύο χέρια



Ten symbol informuje o zakazie umieszczania zużytego sprzętu elektrycznego i elektronicznego (w tym baterii i akumulatorów) łącznie z innymi odpadami. Zużyty sprzęt powinien być zbierany selektywnie i przekazywany do punktu zbierania w celu zapewnienia jego recyklingu i odzysku, aby ograniczyć ilość odpadów oraz zmniejszyć stopień wykorzystania zasobów naturalnych. Niekontrolowane uwalnianie składników niebezpiecznych zawartych w sprzęcie elektrycznym i elektronicznym może stanowić zagrożenie dla zdrowia ludzkiego oraz powodować negatywne zmiany w środowisku naturalnym. Gospodarstwo domowe pełni ważną rolę w przyczynieniu się do ponownego użycia i odzysku, w tym recyklingu zużytego sprzętu. Więcej informacji o właściwych metodach recyklingu można uzyskać u władz lokalnych lub sprzedawcy.

This symbol indicates that waste electrical and electronic equipment (including batteries and storage cells) cannot be disposed of with other types of waste. Waste equipment should be collected and handed over separately to a collection point for recycling and recovery, in order to reduce the amount of waste and the use of natural resources. Uncontrolled release of hazardous components contained in electrical and electronic equipment may pose a risk to human health and have adverse effects for the environment. The household plays an important role in contributing to reuse and recovery, including recycling of waste equipment. For more information about the appropriate recycling methods, contact your local authority or retailer.

Dieses Symbol weist darauf hin, dass Elektro- und Elektronik-Altgeräte (einschließlich Batterien und Akkumulatoren) nicht zusammen mit anderen Abfällen entsorgt werden dürfen. Altgeräte sollten getrennt gesammelt und bei einer Sammelstelle abgegeben werden, um deren Recycling und Verwertung zu gewährleisten und so die Abfallmenge und die Nutzung natürlicher Ressourcen zu reduzieren. Die unkontrollierte Freisetzung gefährlicher Stoffe, die in Elektro- und Elektronikgeräten enthalten sind, kann eine Gefahr für die menschliche Gesundheit darstellen und negative Auswirkungen auf die Umwelt haben. Der Haushalt spielt eine wichtige Rolle bei der Wiederverwendung und Verwertung, einschließlich des Recyclings von Altgeräten. Weitere Informationen zu den geeigneten Recyclingverfahren erhalten Sie bei den örtlichen Behörden oder Ihrem Händler.

Этот символ информирует о запрете помещать изношенное электрическое и электронное оборудование (в том числе батареи и аккумуляторы) вместе с другими отходами. Изношенное оборудование должно собираться селективно и передаваться в точку сбора, чтобы обеспечить его переработку и утилизацию, для того, чтобы ограничить количество отходов, и уменьшить использование природных ресурсов. Неконтролируемый выброс опасных веществ, содержащихся в электрическом и электронном оборудовании, может представлять угрозу для здоровья человека, и приводить к негативным изменениям в окружающей среде. Домашнее хозяйство играет важную роль при повторном использовании и утилизации, в том числе, утилизации изношенного оборудования. Подробную информацию о правильных методах утилизации можно получить у местных властей или у продавца.



Цей символ повідомляє про заборону розміщення відходів електричного та електронного обладнання (в тому числі акумуляторів), у тому числі з іншими відходами. Відпрацьоване обладнання повинно бути вибірково зібрано і передано в пункт збору для забезпечення його переробки і відновлення, щоб зменшити кількість відходів і зменшити ступінь використання природних ресурсів. Неконтрольоване вивільнення небезпечних компонентів, що містяться в електричному та електронному обладнанні, може представляти небезпеку для здоров'я людини і викликати негативні зміни в навколишньому середовищі. Господарство відіграє важливу роль у розвитку повторного використання та відновлення, включаючи утилізацію використаного обладнання. Більш детально інформацію про правильні методи утилізації можна отримати у місцеві влади або продавця.

Šis simbolis rodo, kad draudžiama išmesti panaudotą elektrinę ir elektroninę įrangą (įskaitant baterijas ir akumuliatorius) kartu su kitomis atliekomis. Naudota įranga turėtų būti renkama atskirai ir siunčiama į surinkimo punktą, kad būtų užtikrintas jos perdimas ir utilizavimas, siekiant sumažinti atliekas ir sumažinti gamtos išteklių naudojimą. Nekontroliuojamas pavojingų komponentų, esančių elektros ir elektroninėje įrangoje, išsiskyrimas gali kelti pavojų žmonių sveikatai ir sukelti neigiamus natūralios aplinkos pokyčius. Namų ūkis vaidina svarbų vaidmenį prisidedant prie pakartotinio įrenginių naudojimo ir utilizavimo, įskaitant perdirimą. Norėdami gauti daugiau informacijos apie tinkamą perdirimą būdus, susisiekite su savo vietos valdžios institucijomis ar pardavėju.

Šis simbolis informė par aizliegumu izmest elektrisko un elektronisko iekartu atkritumus (tostarp baterijas un akumulatorus) kopā ar citiem atkritumiem. Nolietotas iekārtas ir jāsavāc atsevišķi un jānodod savākšanas punktā ar mērķi nodrošināt atkritumu atreizējo pārstrādi un reģenerāciju, lai ierobežotu to apjomu un samazinātu dabas resursu izmantošanas līmeni. Elektriskajās un elektroniskajās iekārtās ietvertu bīstamo sastāvdaļu nekontrolēta izdalīšanās var radīt cilvēku veselības apdraudējumu un izraisīt negatīvas izmaiņas apkārtnē vidē. Mājsaimniecība pilda svarīgu lomu atreizējās izmantošanas un reģenerācijas, tostarp nolietoto iekārtu pārstrādes veicināšanā. Vairāk informācijas par atbilstošām atreizējās pārstrādes metodēm var saņemt pie vietējo varas iestāžu pārstāvjiem vai pārdevēja.

Tento symbol informuje, že je zakázáno likvidovat použité elektrické a elektronické zařízení (včetně baterií a akumulátorů) společně s jiným odpadem. Použitá zařízení by mělo být shromažďováno selektivně a odesláno na sběrné místo, aby byla zajištěna jeho recyklace a využití, aby se snížilo množství odpadu a snížil stupeň využití přírodních zdrojů. Nekontrolované uvolňování nebezpečných složek obsažených v elektrických a elektronických zařízeních může představovat hrozbu pro lidské zdraví a způsobit negativní změny v přírodním prostředí. Domácnost hraje důležitou roli při přispívání k opětovnému použití a využití, včetně recyklace použitého zařízení. Další informace o vhodných způsobech recyklace Vám poskytně místní úřad nebo prodejce.

Tento symbol informuje o zákaze vyhadzování nepotřebovaných elektrických a elektronických zařízení (vrátane baterií a akumulátorov) do komunálneho (netriedeného) odpadu. Opatrované zariadenia musia byť separovane a odovzdané do príslušných zberných miest, aby mohli byť náležite recyklované, čím sa znižuje množstvo odpadov a znižuje využívanie prírodných zdrojov. Nekontrolované uvoľňovanie nebezpečných látok, ktoré sú v elektrických a elektronických zariadeniach, môže ohrozovať ľudské zdravie a mať negatívny dopad na životné prostredie. Každá domácnosť má dôležitú úlohu v procese opätovného použitia a opätovného získavania surovín, vrátane recyklácie, z opotrebovaných zariadení. Blížišie informácie o správnych metódach recyklácie vám poskytne miestna samospráva alebo predajca.

Ez a szimbólum arra hívja fel a figyelmet, hogy tilos az elhasznált elektromos és elektronikus készüléket (többek között elemeket és akkumulátorokat) egyéb hulladékokkal együtt kidobni. Az elhasznált készüléket szelektíven gyűjtsé és a hulladék mennyiségének, valamint a természetes erőforrások felhasználásának csökkentése érdekében adja le a megfelelő gyűjtőponton újrafeldolgozás és újrahasznosítás céljából. Az elektromos és elektronikus készülékek találati veszélyes összetevők ellenőrzetlen kibocsátása veszélyt jelenthet az emberi egészségre és negatív változásokat okozhat a természetes környezetben. A háztartások fontos szerepet töltenek be az elhasznált készülék újrafeldolgozásában és újrahasznosításában. Az újrahasznosítás megfelelő módjával kapcsolatos további információkat a helyi hatóságoktól vagy a termék értékesítőjétől szerezhet.

Acest simbol indică faptul că deșeurile de echipamente electrice și electronice (inclusiv baterii și acumulatori) nu pot fi eliminate împreună cu alte tipuri de deșeuri. Deșeurile de echipamente trebuie colectate și preluate separat la un punct de colectare în vederea reciclării și recuperării, pentru a reduce cantitatea de deșeuri și consumul de resurse naturale. Eliberarea necontrolată a componentelor periculoase conținute în echipamentele electrice și electronice poate prezenta un risc pentru sănătatea oamenilor și are efecte adverse asupra mediului. Gospodăriile joacă un rol important prin contribuția lor la reutilizare și recuperare, inclusiv reciclarea deșeurilor de echipamente. Pentru mai multe informații în legătură cu metodele de reciclare adecvate, contactați autoritățile locale sau distribuitorul dumneavoastră.

Este símbolo indica que los residuos de aparatos eléctricos y electrónicos (incluidas las pilas y acumuladores) no pueden eliminarse junto con otros residuos. Los aparatos usados deben recogerse por separado y entregarse a un punto de recogida para garantizar su reciclado y recuperación a fin de reducir la cantidad de residuos y el uso de los recursos naturales. La liberación incontrolada de componentes peligrosos contenidos en los aparatos eléctricos y electrónicos puede suponer un riesgo para la salud humana y causar efectos adversos en el medio ambiente. El hogar desempeña un papel importante en la contribución a la reutilización y recuperación, incluido el reciclado de los residuos de aparatos. Para obtener más información sobre los métodos de reciclaje adecuados, póngase en contacto con su autoridad local o distribuidor.

Ce symbole indique que les déchets d'équipements électriques et électroniques (y compris les piles et accumulateurs) ne peuvent être éliminés avec d'autres déchets. Les équipements usagés devraient être collectés séparément et remis à un point de collecte afin d'assurer leur recyclage et leur valorisation et de réduire ainsi la quantité de déchets et l'utilisation des ressources naturelles. La dissémination incontrôlée de composants dangereux contenus dans des équipements électriques et électroniques peut présenter un risque pour la santé humaine et avoir des effets néfastes sur l'environnement. Le ménage joue un rôle important en contribuant à la réutilisation et à la valorisation, y compris le recyclage des équipements usagés. Pour plus d'informations sur les méthodes de recyclage appropriées, contactez votre autorité locale ou votre revendeur.

Questo simbolo indica che l'apparecchiatura elettrica e elettronica usata (compresa la batteria e gli accumulatori) non può essere smaltita insieme con altri rifiuti. Le apparecchiature usate devono essere raccolte separatamente e consegnate al punto di raccolta specializzato per garantire il riciclaggio e il recupero, al fine di ridurre la quantità di rifiuti e diminuire l'uso delle risorse naturali. Il rilascio incontrollato dei componenti pericolosi contenuti nelle apparecchiature elettriche e elettroniche può costituire il rischio per la salute umana e causare gli effetti negativi sull'ambiente naturale. Il nucleo familiare svolge il ruolo importante nel contribuire al riutilizzo e al recupero, compreso il riciclaggio dell'apparecchiatura usata. Per ottenere le ulteriori informazioni sui metodi di riciclaggio appropriati, contattare l'autorità locale o il rivenditore.

Dit symbol geeft aan dat afgedankte elektrische en elektronische apparatuur (inclusief batterijen en accu's) niet samen met ander afval mag worden weggegooid. Afgedankte apparatuur moet gescheiden worden ingezameld en bij een inzamelpunt worden ingeleverd om te zorgen voor recycling en terugwinning, zodat de hoeveelheid afval en het gebruik van natuurlijke hulpbronnen worden beperkt. Het ongecontroleerd vrijkomen van gevaarlijke componenten in elektrische en elektronische apparatuur kan een risico vormen voor de menselijke gezondheid en schadelijke gevolgen hebben voor het milieu. Het huishouden speelt een belangrijke rol bij het bijdragen aan hergebruik en terugwinning, inclusief recycling van afgedankte apparatuur. Voor meer informatie over de juiste recyclingmethoden kunt u contact opnemen met uw gemeente of detailhandelaar.

Autó to súčlovie dŕži, že odpady musia byť zoskupované oddelene od ostatných odpadov. Používané zariadenia musia byť zoskupované selektívne a odovzdané na zberné miesto, aby mohli byť náležite recyklované a využité, aby sa znížilo množstvo odpadu a znížilo sa využívanie prírodných zdrojov. Neovládane uvoľňovanie nebezpečných látok obsiahnutých v elektrických a elektronických zariadeniach môže ohroziť ľudské zdravie a spôsobiť negatívne zmeny v prírodnom prostredí. Každá domácnosť má dôležitú úlohu v procese opätovného použitia a opätovného získavania surovín, vrátane recyklácie, z opotrebovaných zariadení. Blížišie informácie o správnych metódach recyklácie vám poskytne miestna samospráva alebo predajca.

CHARAKTERYSTYKA SZLIFIERKI KĄTOWEJ

Szlifierka kątowa jest elektronarzędziem przeznaczonym do szlifowania i cięcia metali, oraz mineralnych materiałów budowlanych takich jak cegła, kamień naturalny i sztuczny, beton, glazura itp. za pomocą tarcz ściernych i ściernic dobranych odpowiednio dla danego materiału. W żadnym wypadku narzędzia nie wolno używać do obróbki materiałów innych niż wymienione wyżej, np. do szlifowania i cięcia drewna. Prawidłowa, niezawodna i bezpieczna praca szlifierki jest zależna od właściwej eksploatacji, dlatego przed przystąpieniem do użytkowania szlifierki:

Przed przystąpieniem do pracy z narzędziem należy przeczytać całą instrukcję i zachować ją.

Zawsze stosuj osłonę oczu!

Nie stosuj ściernic o maksymalnej dopuszczalnej prędkości obwodowej mniejszej niż 80 m/s!

Nie stosuj ściernic o maksymalnej dopuszczalnej prędkości obrotowej mniejszej niż prędkość obrotowa szlifierki.

Za szkody powstałe w wyniku nie przestrzegania przepisów bezpieczeństwa i zaleceń niniejszej instrukcji dostawca nie ponosi odpowiedzialności.

WYPOSAŻENIE SZLIFIERKI KĄTOWEJ

Szlifierki dostarczane są z poniższym wyposażeniem:

- rękkojeść dodatkowa

- osłona tarczy ścierniej

- klucz do mocowania tarczy ścierniej

W skład wyposażenia nie wchodzi tarcze ściernie.

PARAMETRY TECHNICZNE

Parametr	Jednostka miary	Wartość
Numer katalogowy		YT-82097
Napięcie sieci	[V]	230
Częstotliwość sieci	[Hz]	50
Moc znamionowa	[W]	850
Obroty znamionowe	[min ⁻¹]	12 000
Średnica tarczy ścierniej	[mm]	125
Średnica otworu tarczy ścierniej	[mm]	22
Końcówka wrzeciona		M14
Masa	[kg]	2,1
Poziom hałasu		
- ciśnienie akustyczne $L_{pA} \pm K_{pA}$	[dB (A)]	87,3 ± 3,0
- moc $L_{WA} \pm K_{WA}$	[dB (A)]	98,3 ± 3,0
Poziom drgań $a_{hAG} \pm K$ (ręk. gt. / ręk. dod.)	[m/s ²]	3,378 ± 1,5 / 4,746 ± 1,5
Klasa izolacji		II
Stopień ochrony		IPX0

OGÓLNE OSTRZEŻENIA DOTYCZĄCE BEZPIECZEŃSTWA ELEKTRONARZĘDZI

Ostrzeżenie! Należy zapoznać się ze wszystkimi ostrzeżeniami bezpieczeństwa, ilustracjami oraz specyfikacjami dostarczonymi z tym elektronarzędziem. Nieprzestrzeganie ich może prowadzić do porażenia elektrycznego, pożaru albo do poważnych urazów.

Zachować wszystkie ostrzeżenia oraz instrukcje do przyszłego odniesienia się.

Pojęcie „elektronarzędzie” użyte w ostrzeżeniach odnosi się do wszystkich narzędzi napędzanych prądem elektrycznym zarówno przewodowych, jak i bezprzewodowych.

Bezpieczeństwo miejsca pracy

Miejsce pracy należy utrzymywać dobrze oświetlone i w czystości. Nieporządek i słabe oświetlenie mogą być przyczynami wypadków.

Nie należy pracować elektronarzędziami w środowisku o zwiększonym ryzyku wybuchu, zawierającym palne ciecze, gazy lub opary. Elektronarzędzia generują iskry, które mogą zapalić pył lub opary.

Nie należy dopuszczać dzieci i osób postronnych do miejsca pracy. Utrata koncentracji może spowodować utratę kontroli.

Bezpieczeństwo elektryczne

Wtyczka przewodu elektrycznego musi pasować do gniazdka sieciowego. Nie wolno modyfikować wtyczki w jakikolwiek sposób. Nie wolno stosować żadnych adapterów wtyczki z uziemionymi elektronarzędziami. Niemodyfikowana wtyczka pasująca do gniazdka zmniejsza ryzyko porażenia prądem elektrycznym.

Unikać kontaktu z uziemionymi powierzchniami takimi jak rury, grzejniki i chłodziarki. Uziemienie ciała zwiększa ryzyko porażenia prądem elektrycznym.

Nie należy narażać elektronarzędzi na kontakt z opadami atmosferycznymi lub wilgocią. Woda i wilgoć, która dostanie się do wnętrza elektronarzędzia zwiększa ryzyko porażenia prądem elektrycznym.

Nie przeciążaj kabla zasilającego. Nie używać kabla zasilającego do noszenia, ciągnięcia lub odłączania wtyczki od gniazdka sieciowego. Unikać kontaktu kabla zasilającego z ciepłem, olejami, ostrymi krawędziami i ruchomymi częściami. Uszkodzenie lub splątanie kabla zasilającego zwiększa ryzyko porażenia prądem elektrycznym.

W przypadku pracy poza pomieszczeniami zamkniętymi należy używać przedłużaczy przeznaczonych do pracy poza pomieszczeniami zamkniętymi. Użycie przedłużacza przystosowanego do pracy na zewnątrz pomieszczeń zmniejsza ryzyko porażenia prądem elektrycznym.

W przypadku, gdy używanie elektronarzędzia w środowisku wilgotnym jest nieuniknione, jako ochronę przed napięciem zasilania należy stosować urządzenie różnicowoprądowe (RCD). Zastosowanie RCD zmniejsza ryzyko porażenia prądem elektrycznym.

Bezpieczeństwo osobiste

Pozostań czujny, zwracaj uwagę na to, co robisz i zachowuj zdrowy rozsądek podczas pracy elektronarzędziem. Nie używaj elektronarzędzia będąc zmęczonym lub pod wpływem narkotyków alkoholu lub leków. Nawet chwila nieuwagi podczas pracy może prowadzić do poważnych urazów osobistych.

Używaj środków ochrony osobistej. Zawsze zakładaj ochronę wzroku. Stosowanie środków ochrony osobistej, takich jak maski przeciwpyłowe, przeciwpoślizgowe obuwie ochronne, kaski i ochronniki słuchu zmniejszają ryzyko poważnych urazów osobistych.

Zapobiegaj przypadkowemu uruchomieniu. Upewnij się, że włącznik elektryczny jest w pozycji „wyłączony” przed podłączeniem do zasilania i/lub akumulatora, podniesieniem lub przenoszeniem elektronarzędzia. Przenoszenie elektronarzędzia z palcem na włączniku lub zasilaniu elektronarzędzia, gdy włącznik jest w pozycji „włączony” może prowadzić do poważnych urazów.

Przed włączeniem elektronarzędzia usuń wszelkie klucze i inne narzędzia, które zostały użyte do jego regulacji. Klucz pozostawiony na obracających się elementach narzędzia może prowadzić do poważnych urazów.

Nie sięgaj i nie wychylaj się zbyt daleko. Utrzymuj odpowiednią postawę oraz równowagę przez cały czas. Pozwoli to na łatwiejsze zapanowanie nad elektronarzędziem w przypadku niespodziewanych sytuacji podczas pracy.

Ubieraj się odpowiednio. Nie zakładaj luźniej odzieży lub biżuterii. Utrzymuj włosy oraz odzież z dala od ruchomych części elektronarzędzia. Luźna odzież, biżuteria lub długie włosy mogą zostać pochwycone przez ruchome części.

Jeżeli urządzenia są przystosowane do podłączenia odciągu pyłu lub gromadzenia pyłu, upewnij się, że zostały one podłączone i użyte prawidłowo. Użycie odciągu pyłu zmniejsza ryzyko zagrożeń związanych z pyłami.

Nie pozwól, aby doświadczenie nabyte z częstego użycia narzędzia spowodowały bez troskę i ignorowanie zasad bezpieczeństwa. Bez troskie działanie może spowodować poważne urazy w ułamku sekundy.

Użytkowanie i troska o elektronarzędzie

Nie przeciążaj elektronarzędzia. Używaj elektronarzędzia właściwego do wybranego zastosowania. Właściwe elektronarzędzie zapewni lepszą i bezpieczniejszą pracę jeżeli zostanie użyte do zaprojektowanego obciążenia.

Nie używaj elektronarzędzia, jeśli włącznik elektryczny nie umożliwia włączenia i wyłączenia. Narzędzie, które nie daje się kontrolować za pomocą włącznika sieciowego jest niebezpieczne i należy je oddać do naprawy.

Odlącz wtyczkę od gniazdka zasilającego i/lub zdemontuj akumulator, jeżeli jest oddzielny od elektronarzędzia przed regulacją, wymianą akcesoriów lub przechowywaniem narzędzia. Takie środki zapobiegawcze pozwolą na uniknięcie przypadkowego włączenia elektronarzędzia.

Przechowuj narzędzie w miejscu niedostępnym dla dzieci, nie pozwól osobom nieznanym obsługi elektronarzędzia lub tych instrukcji posługiwac się elektronarzędziami. Elektronarzędzia są niebezpieczne w rękach nieprzeszkolonych użytkowników.

Konserwuj elektronarzędzia oraz akcesoria. Sprawdzaj narzędzie pod kątem niedopasowań lub zacięć ruchomych części, uszkodzeń części oraz jakichkolwiek innych warunków, które mogą wpłynąć na działanie elektronarzędzia. Uszkodzenia należy naprawić przed użyciem elektronarzędzia. Wiele wypadków jest spowodowanych przez niewłaściwe konserwowanie narzędzia.

Narzędzia tnące należy utrzymywać czyste i naostrzone. Właściwie konserwowane narzędzia tnące z ostrymi krawędziami jest mniej skłonne do zakleszczania i jest łatwiej kontrolować je podczas pracy.

Stosuj elektronarzędzia, akcesoria oraz narzędzia wstawiane itd. zgodnie z niniejszymi instrukcjami, biorąc pod uwagę rodzaj i warunki pracy. Stosowanie narzędzi do innej pracy niż zostały zaprojektowane, może spowodować powstanie niebezpiecznej sytuacji.

Rękojeści oraz powierzchnie do chwytania utrzymuj suche, czyste oraz wolne od oleju i smaru. Śliskie rękojeści i powierzchnie do chwytania nie pozwalają na bezpieczną obsługę oraz kontrolowanie narzędzia w niebezpiecznych sytuacjach.

Naprawy

Naprawiaj elektronarzędzie tylko w uprawnionych do tego zakładach, używających tylko oryginalnych części zamiennych. Zapewni to właściwe bezpieczeństwo pracy elektronarzędzia.

DODATKOWE INSTRUKCJE BEZPIECZEŃSTWA DLA SZLIFIEREK I POLEREK DYSKOWYCH

Narzędzie jest przeznaczone tylko do szlifowania, szlifowania za pomocą papieru ściernego, szlifowania za pomocą szczerok drucianych oraz przecinania. Zapoznaj się ze wszystkimi ostrzeżeniami, instrukcjami, ilustracjami oraz specyfikacjami dostarczonymi wraz z elektronarzędziem. Nieprzestrzeganie wszystkich instrukcji zamieszczonych poniżej może prowadzić porażeniu elektrycznym, pożarem i / lub poważnymi obrażeniami.

Nie przekształcaj tego narzędzia do pracy, do której nie zostało zaprojektowane i wyszczególnione przez producenta. Taka konwersja skutkować utratą kontroli i spowodować poważne obrażenia.

Posługiwanie się narzędziem jako polerką lub w inny sposób niż opisany w instrukcji jest zabronione. Praca narzędziem, do której nie jest przeznaczone może stworzyć ryzyko i skutkować obrażeniami ciała.

Nie należy stosować akcesoriów, które nie zostały zaprojektowane i nie są przeznaczone przez producenta. To, że akcesoria można zamontować do narzędzia nie oznacza, że gwarantują bezpieczną pracę.

Maksymalna prędkość obrotowa akcesoriów musi być równa lub większa od maksymalnej prędkości obrotowej narzędzia. Akcesoria o mniejszej prędkości obrotowej niż prędkość narzędzia mogą, podczas pracy rozpaść się na kawałki.

Zewnętrzna średnica oraz grubość akcesoriów musi się zawierać w przedziale rozmiarów określonym dla narzędzia. Akcesoria o niewłaściwych wymiarach nie mogą być właściwie osłaniane i obsługiwane.

Rozmiar otworu mocującego kół, tarcz, kołnierzy oraz innych akcesoriów musi pasować do rozmiaru wrzeciona narzędzia. Akcesoria, których rozmiar otworu mocującego nie odpowiada rozmiarowi wrzeciona narzędzia, po uruchomieniu wpadną w wibracje i może to spowodować utratę kontroli nad narzędziem.

Nie stosować uszkodzonych akcesoriów. Przed każdym użyciem zbadać stan akcesoriów na obecność, odprysków, pęknięć, przetarć i nadmiernego zużycia. W przypadku upuszczenia akcesoriów należy sprawdzić je pod kątem uszkodzeń albo zamontować nowe, nieuszkodzone akcesoria. Po oględzinach i zainstalowaniu akcesoriów należy umieścić siebie oraz osoby postronne poza płaszczyznę obrotu akcesoriów, następnie uruchomić narzędzie na jedną minutę przy maksymalnej prędkości obrotowej. Podczas testu uszkodzone akcesoria ulegną zniszczeniu.

Stosować środki ochrony osobistej. W zależności od zastosowania stosować osłony twarzy, gogle lub okulary ochronne. Jeżeli jest wymagane, stosować maski przeciwpyłowe, ochronę słuchu, rękawice oraz fartuchy chroniące przed niewielkimi fragmentami akcesoriów lub materiałów powstających podczas pracy. Ochrona oczu musi być zdolna do zatrzymania lecących odłamków powstających podczas pracy. Maski przeciwpyłowa musi być zdolna do filtracji pyłu powstającego podczas pracy. Zbyt długie wystawienie na działanie hałasu może skutkować utratą słuchu.

Utrzymywać bezpieczny dystans pomiędzy miejscem pracy, a osobami postronnymi. Osoby wchodzące do miejsca pracy muszą stosować środki ochrony osobistej. Odłamki powstające podczas pracy lub odłamki uszkodzonych akcesoriów mogą wylecieć poza najbliższe otoczenie miejsca pracy.

Podczas wykonywania pracy, w której tarcza może zetknąć się z ukrytym przewodem elektrycznym pod napięciem lub przewodem zasilającym trzymać szlifierkę tylko za pomocą izolowanych uchwytów. Tarcza podczas kontaktu z przewodem pod napięciem może spowodować, że metalowe elementy narzędzia mogą się znaleźć pod napięciem, co może spowodować porażenie elektryczne operatora narzędzia.

Umieszczać przewód zasilający z dala od obracających się elementów narzędzia. W przypadku utraty kontroli nad narzędziem, przewód może zostać przecięty lub pochwycony, a dłoń lub ramię operatora może zostać wciągnięte w obracające się elementy maszyny.

Nigdy nie odkładać narzędzia do momentu całkowitego zatrzymania się obracających elementów. Obracające się elementy mogą „pochwyć” podłoże i wyrwać narzędzie spod kontroli.

Nie uruchamiaj narzędzia podczas przenoszenia. Przypadkowy kontakt z obracającymi się elementami może spowodować pochwylenie i wciągnięcie odzieży i kontakt narzędzia z ciałem operatora.

Należy regularnie czyścić otwory wentylacyjne narzędzia. Wentylator silnika wciąga kurz i pył powstający podczas pracy, do środka narzędzia. Nadmierne nagromadzenie drobin metalu zawartych w kurzu zwiększa ryzyko porażenia elektrycznego.

Nie pracować narzędziem w pobliżu łatwopalnych materiałów. Iskry powstające podczas pracy mogą spowodować pożar.

Nie stosować akcesoriów wymagających chłodzenia cieczą. Woda lub płyn chłodzący mogą powodować porażenie prądem elektrycznym.

Rozmiar gwintu akcesoriów musi pasować do gwintu wrzeciona szlifierki. W przypadku akcesoriów montowanych za pomocą kołnierzy, otwór montażowy akcesoriów musi pasować do rozmiaru mocującego kołnierza. Akcesoria, które nie pasują do mocowania elektronarzędzia spowodują brak równowagi, nadmierne wibracje oraz mogą powodować utratę kontroli.

Ostrzeżenia związane z odbiciem narzędzia w stronę operatora

Odbicie narzędzia w stronę operatora jest nagłą reakcją na zablokowanie lub zaciśnięcie: tarczę obrotową, taśmę polerującą szczerok lub inne akcesorium. Zablokowanie lub zaciśnięcie powoduje gwałtowne zatrzymanie się obracającego się akcesorium, co skutkuje obrotem elektronarzędzia w stronę przeciwną do obrotu akcesorium.

Na przykład, jeżeli tarcza ścierna jest zablokowana lub zaciśnięty przez obrabiany przedmiot, krawędź tarczy, która wchodzi do

punktu zaciśnięcia może się zagłębić w powierzchnię materiału powodując, że tarcza wydotanie się lub zostanie wyrzucona. Tarcza może także wydotać się w kierunku do lub od operatora, w zależności od kierunku ruchu ściernicy w miejscu zaciśnięcia. Tarcze ścierne mogą także pęknąć w tych warunkach.

Odbicie narzędzia w stronę operatora jest wynikiem niewłaściwego użycia i / lub niezastosowania się do wskazówek zawartych w instrukcji obsługi. Zjawiska można uniknąć przestrzegając poniższe zalecenia.

Stosować pewny chwyt narzędzia oraz odpowiednią pozycję ciała i rąk, pozwoli to oprzeć się siłom powstającym podczas odbicia. Zawsze stosować dodatkowy uchwyt, jeżeli został dostarczony wraz z narzędziem, zapewni to maksymalną kontrolę podczas odbicia lub niespodziewanego obrotu podczas uruchamiania narzędzia. Operator jest w stanie kontrolować obrót lub odbicie narzędzia, jeżeli zastosuje odpowiednie środki ostrożności.

Nigdy nie umieszczać dłoni w pobliżu obracających się elementów narzędzia. Obracające się elementy mogą, podczas odbicia, wejść w kontakt z dłońią.

Nie ustawiać się w strefie, w którą narzędzie przemieści się podczas odbicia. Odbicie skieruje narzędzie w kierunku przeciwnym do kierunku obrotu tarczy ścierniej, w miejscu jej zakleszczenia się.

Zachować szczególną uwagę podczas pracy w pobliżu narożników, ostrych krawędzi itp. Unikaj podbijania i zakleszczania się tarczy ścierniej. Podczas obróbki narożników lub krawędzie występuje zwiększone ryzyko zakleszczenia się tarczy ścierniej, co prowadzi do utraty kontroli nad narzędziem lub odbiciem narzędzia.

Nie stosować tarcz z łańcuchem tnącym do obróbki drewna, segmentowych tarcz diamentowych z obwodowym odstępem między segmentami większym niż 10 mm lub pił zębatach. Takie tarcze powodują częste odbicia i utratę kontroli nad narzędziem.

Ostrzeżenia związane ze szlifowaniem i cięciem

Stosować tylko tarcze przystosowane do pracy z narzędziem oraz osłony zaprojektowane do danego rodzaju tarczy. Tarcze, do których narzędzie nie zostało zaprojektowane nie mogą być właściwie osłaniane i nie są bezpieczne.

Tarcza wykonka musi być zamontowana w taki sposób, aby jej powierzchnia szlifująca musi nie wystawała poza płaszczyzną kolnierza ochronnego osłony. Nieprawidłowo zamontowana tarcza, która wystaje ponad osłonę stanowi zagrożenie bezpieczeństwa w trakcie pracy.

Osłona musi być bezpiecznie przymocowana do narzędzia i ustawiona w pozycji zapewniającej maksimum bezpieczeństwa, tak aby jak najmniejszy obszar tarczy był odsłonięty w kierunku operatora. Osłona pomaga ochronić operatora przed połamanymi fragmentami tarczy oraz zapobiega przypadkowemu zetknięciu się z tarczą.

Tarcza musi być stosowana zgodnie z przeznaczeniem. Na przykład: nie szlifować tarczą przeznaczoną do cięcia. Tarcze ścierne do cięcia są przeznaczone do obciążenia obwodowego, siły boczne przyłożone do takiej tarczy mogą spowodować jej rozpadnięcie się.

Zawsze stosować nieuszkodzone tarcze mocujące, które są we właściwym rozmiarze dostosowanym do tarczy ścierniej. Właściwe tarcze mocujące tarczę ścierną zmniejszają możliwość uszkodzenia tarczy ścierniej. Tarcze mocujące do tarcz tnących mogą być inne od tarcz mocujących do tarcz szlifierskich.

Nie stosować zużytych tarcz ściernych z większych narzędzi. Tarcza ścierna o większej średnicy nie jest przystosowana do większej prędkości obrotowej mniejszych narzędzi i może pęknąć.

Jeżeli stosujesz tarcze podwójnego przeznaczenia zawsze stosuj osłonę właściwą dla danego rodzaju pracy. Zastosowanie niewłaściwej osłony może prowadzić do tego, że nie zostanie zapewniony pożądaný stopień zabezpieczenia, co może prowadzić do poważnego urazu.

Ostrzeżenia związane z cięciem

Nie należy „zacinac” tarczy lub przykładac zbyt dużego nacisku. Nie należy podejmować prób zbyt głębokiego cięcia. Nadmierne napięcie tarczy ścierniej zwiększa obciążenie i podatność na skręcenie lub pochwycenie tarczy w przecinanej szczelinie co zwiększa ryzyko odbicia w stronę operatora lub zniszczenia tarczy.

Nie umieszczać swojego ciała w linii cięcia oraz za obracającą się tarczą ścierną. Jeżeli podczas pracy tarcza ścierna porusza się oddalając od ciała operatora, odbicie w kierunku operatora może skierować wirującą tarczę oraz narzędzie w stronę operatora.

Jeżeli tarcza zostanie pochwyciona lub nastąpi przerwanie cięcia z jakiegokolwiek powodu, należy wyłączyć narzędzie i przytrzymać je w bezruchu do czasu całkowitego zatrzymania obrotu tarczy. Nigdy nie należy podejmować prób wyrowadzenia wirującej tarczy tnącej ze szczeliny, ponieważ może to skutkować odbiciem w stronę operatora. Należy znaleźć przyczynę oraz podjąć właściwe kroki w celu wykluczenia pochwycenia tarczy.

Nie wznawiać cięcia w materiale. Należy pozwolić tarczy osiągnąć znamionowe obroty i dopiero ostrożnie wprowadzić ją w szczelinę cięcia. Tarcza może zostać zaciśnięta, wyciągnięta lub odbita w stronę operatora jeżeli cięci jest wznawiane w materiale.

Należy podierać panele oraz inne ponadwymiarowe materiały w celu zminimalizowania ryzyka zaciśnięcia i odbicia w stronę operatora. Ponad wymiarowe materiały wykazują tendencję do uginania się pod własnym ciężarem. Podpórki muszą być umieszczone pod materiałem w pobliżu linii cięcia oraz w pobliżu krawędzi materiału, po obu stronach linii cięcia.

Zachować szczególną ostrożność w przypadku wykonywania cięć wgłębnych w ścianach oraz innych nieznanach powierzchniach. Wystająca tarcza może przeciąć przewody gazowe, elektryczne lub inne obiekty, które mogą spowodować odbicie w stronę operatora.

Nie podejmować prób cięcia po łuku. Przeciążenie tarczy zwiększa jej obciążenie i podatność na skręcanie lub zakleszczanie

w szczelinie cięcia oraz prawdopodobieństwo odbicia w stronę operatora lub pęknięcie tarczy, co może prowadzić do poważnego urazu.

Ostrzeżenia związane ze szlifowaniem papierem ściernym

Stosuj papier ścierny we właściwym rozmiarze. Podczas doboru ściernicy, należy kierować się zaleceniami producenta. Znacznie wystający poza tarczą papier ścierny może spowodować skałeczenie, a także zwiększa ryzyko zakleszczenia, rozdarcia lub wystąpienia zjawiska odbicia wstecznego w stronę operatora.

Ostrzeżenia związane z pracą szczotką drucianą

Zachowaj ostrożność, ponieważ odłamki drutów są wyrzucane ze szczotki także podczas normalnej pracy. Nie przeciążać drutów przez przykładanie zbyt dużej siły do szczotki. Druty z łatwością mogą przebić lekkie ubranie i/ lub skórę. **Jeżeli jest zalecane użycie osłon podczas pracy szczotką drucianą należy zapobiec jakimkolwiek kontaktowi szczotki z osłoną.** Szczotka druciana może zwiększyć średnicę pod wpływem obciążenia oraz siły odśrodkowej.

Ostrzeżenia związane z polerowaniem

Nie pozwalaj aby jakakolwiek luźna część krążka polerskiego lub sznurka mocującego wirowała swobodnie. Luźne i wirujące sznurki mogą zaplątać się w palce lub zostać pochwycone przez obrabiany przedmiot.

MONTAŻ ELEMENTÓW WYPOSAŻENIA

Montaż osłony tarczy ściernej

W tym celu należy nałożyć osłonę tarczy na cylindryczną część korpusu wokół wrzeciona i przy pomocy śruby lub zacisku obejmmy osłony, unieruchomić tak, aby osłona była zamocowana prosto, mocno i pewnie. Tak ustawić osłonę tarczy ściernej, by nie osłonięta część tarczy była możliwie jak najdalej od dłoni użytkownika szlifierki. Nigdy nie pracować szlifierką bez prawidłowo zamontowanej osłony tarczy!

Wraz ze szlifierką jest dostarczana osłona zapewniająca właściwą ochronę tylko podczas szlifowania za pomocą tarcz ściernych i tarcz wykorzystujących papier ścierny oraz niektórych szczotek drucianych. Tarcza po zamontowaniu na wrzecionie nie może wystawać poza boczną krawędź osłony. W przypadku wykonywania innego rodzaju dozwolonej pracy należy skontaktować się z producentem w celu nabycia osłony przeznaczonej do tego rodzaju pracy.

W przypadku użycia osłony Typu A (do cięcia) do szlifowania powierzchnią boczną, osłona może kolidować z obrabianym przedmiotem powodując słabą kontrolę nad narzędziem. W przypadku użycia osłony Typu B (do szlifowania) do przecinania za pomocą ściernicy wzrasta ryzyko ekspozycji na iskry oraz cząstek oraz także na części tarczy w przypadku pęknięcia jej. Podczas użycia osłony Typu A (do cięcia), Typu B (do szlifowania) lub Typu C (kombinowanej) do cięcia lub szlifowania powierzchnią boczną betonu lub kamienia, wzrasta ryzyko ekspozycji na pył oraz utratę kontroli na skutek odbicia w stronę operatora. Podczas użycia osłony Typu A (do cięcia), Typu B (do szlifowania) lub Typu C (kombinowanej) z tarczową szczotką drucianą o grubości, która spowoduje, że szczotka będzie wystawała poza kołnierz osłony może spowodować, że druty mogą pochwytać osłonę co doprowadzi do pęknięcia drutów.

Montaż rękojeści dodatkowej

Zamontować rękojeść przez jej pewne przykręcenie do głowicy narzędzia.

OBSŁUGA TARCZ ŚCIERNYCH

UWAGA! Montaż tarcz ściernych może być dokonywany tylko przy odłączonym napięciu zasilającym. Wyciągnąć wtyczkę przewodu szlifierki z gniazda!

Montaż tarcz ściernych

Odłączyć napięcie zasilające od narzędzia. Wyjąć wtyczkę z gniazda!

Podczas montażu należy zwrócić uwagę, by krawędź A (IV) na dole trzpienia wrzeciona i kołnierzy mocujących dokładnie się nakładały.

Osadzić górny kołnierz mocujący na wrzecionie.

Osadzić tarczę ścierną na wrzecionie i górnym kołnierzu mocującym

Nakręcić dolny kołnierz mocujący na wrzeciono.

Wcisnąć blokadę wrzeciona i dokręcić dolny kołnierz mocujący za pomocą klucza, a następnie zwolnić nacisk na przycisk blokady.

Włożyć wtyczkę przewodu elektrycznego narzędzia do gniazdka sieciowego, włączyć szlifierkę i obserwować jej pracę bez żadnego obciążenia przez czas około 1 minuty.

Wyjąć wtyczkę z gniazda i sprawdzić zamocowanie tarcz.

Usytuowanie kołnierzy mocujących

Należy zwrócić uwagę, że tarcze w miejscu mocowania do wrzeciona mogą mieć różną grubość.

W zależności od używanych tarcz ściernych cienkich (grubość do 3,2 mm), bądź grubych (grubość powyżej 3,2 mm) inne jest

usytuowanie kołnierzy mocujących (III). Maksymalna grubość tarczy ścierniej, którą można zamocować do szlifierki wynosi 6 mm.

Demontaż tarcz ściernych

Wyłączyć szlifierkę i wyciągnąć wtyczkę przewodu elektrycznego z gniazdka sieciowego.

Wcisnąć blokadę wrzeciona i odkręcić dolny kołnierz mocujących przy pomocy klucza do mocowania, a następnie zdjąć tarczę ścierną z wrzeciona. Oczyszczyć wrzeciono oraz kołnierze mocujące z pyłu oraz innych zanieczyszczeń powstałych w trakcie pracy.

Rodzaje tarcz ściernych

Do pracy szlifierką można stosować każdą ściernicę wzmocnioną opłotem, przeznaczoną do stosowania ze szlifierkami kątowymi o dopuszczalnej prędkości obwodowej co najmniej 80 m/s oraz średnicach mocowania i zewnętrznych określonych w tabeli z danymi technicznymi.

Jeżeli tarcza ścierna jest wyposażona w otwór niegwintowany do jej montażu należy użyć kołnierzy mocujących.

Możliwy jest także montaż tarcz o średnicy zewnętrznej określonej w tabeli z danymi technicznymi, wyposażonych w otwór gwintowany M14. W takim wypadku nie należy stosować kołnierzy mocujących, a tarczę przykręcić bezpośrednio do wrzeciona, blokując go przyciskiem, a tarczę dokręcając mocno i pewnie za pomocą klucza płaskiego (nie będącego na wyposażeniu szlifierki). W przypadku tarcz umożliwiających montaż krążka papieru ściernego za pomocą rzepu, należy stosować tylko krążki papieru ściernego o średnicy określonej w tabeli z danymi technicznymi. Krążki należy umieszczać koncentrycznie na tarczy. Krawędź krążka nie może wystawać poza krawędź tarczy.

Możliwe jest także stosowanie ściernych tarcz diamentowych o wymiarach określonych w tabeli z danymi technicznymi, przeznaczonych do cięcia i szlifowania na sucho. Montaż należy przeprowadzić tak samo jak w przypadku tarcz ściernych. Jeżeli wykorzystywane są diamentowe tarcze segmentowe, odstęp między segmentami nie może przekraczać 10 mm, mierzony na obwodzie tarczy, a segmenty muszą mieć ujemny kąt natarcia.

Do obróbki metali zaleca się stosować tarcze ściernie wykonane z materiałów przeznaczonych do obróbki danego rodzaju metalu. Należy zapoznać się z dokumentacją dołączoną do tarczy ścierniej.

Do obróbki materiałów ceramicznych można stosować tarcze ściernie przeznaczone do obróbki kamienia lub tarcze diamentowe, przeznaczone do pracy na sucho.

Szczotki druciane i tarcze z papierem ściernym zaleca się wykorzystywać do usuwania starych powłok lakierniczych z elementów metalowych.

Zabronione jest przerabianie otworu mocującego, wrzeciona lub stosowanie pierścieni redukcyjnych w celu dostosowania średnicy otworu mocującego do średnicy wrzeciona. Zabronione jest stosowanie tarcz ściernych o średnicy mocowania innej niż określona w tabeli z danymi technicznymi. Zabronione jest stosowanie tarcz z łańcuchem tnącym lub pił tarczowych, ze względu na to, że zwiększają ryzyko wystąpienia odbicia narzędzia w stronę operatora.

Uwaga! Zabronione jest stosowanie innych tarcz niż dopuszczone do użytku w tej instrukcji. Nawet jeżeli da się je zamontować do wrzeciona szlifierki. Niewłaściwe tarcze mogą nie wytrzymać obciążenia generowanych w trakcie pracy szlifierką kątową. Uszkodzone, rozpadające się tarcze ściernie stanowią zagrożenie poważnymi urazami ciała lub śmierci.

UŻYTKOWANIE SZLIFIERKI

Wyciągnąć wtyczkę z gniazda!

Przed przystąpieniem do pracy narzędziem należy sprawdzić czy korpus obudowy i kabel przyłączeniowy z wtyczką nie są uszkodzone.

Jeżeli widoczne są jakiegokolwiek uszkodzenia zabrania się podłączania szlifierki do sieci elektrycznej!

Zamocować osłonę tarczy ścierniej i rękawicę.

Nigdy nie pracować szlifierką bez zamontowanej osłony tarczy ścierniej!

Dobrać odpowiedni do rodzaju pracy typ tarczy ścierniej i zamontować tarczę na wrzeciono szlifierki.

Obrabiany materiał zamontować w odpowiedni sposób tak, aby nie przemieszczał się w trakcie obróbki, na przykład za pomocą imadła lub zacisków. Tarcza szlifierki wiruje z wysoką prędkością i niewłaściwe zamocowanie obrabianego materiału może spowodować jego niekontrolowane przemieszczenie się w trakcie pracy, co zwiększa ryzyko odniesienia poważnych obrażeń.

W przypadku cięcia należy podparać przecinany materiał po obu stronach linii cięcia, ale w taki sposób, aby w trakcie przecinania nie spowodował zakleszczenia tarczy tnącej. Podpory należy umiejscowić w pobliżu krawędzi przecinanego materiału oraz w pobliżu linii cięcia.

Założyć ochronę oczu, ochronniki słuchu i rękawice ochronne.

Sprawdzić, czy włącznik znajduje się w pozycji „wylączony - 0”. Następnie włożyć wtyczkę przewodu elektrycznego szlifierki do gniazda sieciowego.

Przyjąć odpowiednią pozycję gwarantującą zachowanie równowagi i uruchomić szlifierkę włącznikiem.

Jeżeli włącznik jest umiejscowiony w górnej lub bocznej ścianie korpusu szlifierki, to w celu włączenia, należy nacisnąć włącznik w tylną jej część, a następnie, nie zwalniając nacisku przesunąć go do przodu w kierunku oznaczonego symbolem „I”.

Włącznik może posiadać zaczep, który pozwala na zablokowanie go w tej pozycji, co ułatwia długotrwałą pracę. Aby wyłączyć szlifierkę należy nacisnąć włącznik w jego tylną część i pozwolić mu się wycofać. W przypadku utraty zasilania w trakcie pracy z zablokowanym włącznikiem, podjęcie pracy po przywróceniu zasilania będzie możliwe dopiero po odblokowaniu i ponownym założeniu włącznika.

Jeżeli szlifierka jest wyposażona we włącznik umieszczony w dolnej części rękojeści, należy nacisnąć i przytrzymać przycisk blokady, a następnie wcisnąć włącznik. Wciśnięty włącznik należy trzymać podczas wykonywania pracy, ale nie jest konieczne przytrzymywanie przycisku blokady. Zwolnienie nacisku na włącznik spowoduje wyłączenie szlifierki. Taki włącznik nie posiada możliwości zablokowania go na czas pracy.

Przystąpić do pracy przykładając właściwą powierzchnię tarczy do obrabianego materiału:

- w przypadku tarcz ściernych do szlifowania należy szlifować powierzchnią boczną i / lub czołową,
- w przypadku ścierni listkowych należy szlifować powierzchnia boczną tak, aby listki papieru ściernego poruszały się równolegle do obrabianego materiału,
- w przypadku tarcz z rzepem umożliwiającym zamocowanie papieru ściernego, szlifowanie należy przeprowadzić powierzchnią boczną,
- w przypadku szczotek drucianych należy dokonywać obróbki zakończeniem drutów, a nie ich powierzchnią boczną,
- w przypadku tarcz do cięcia, należy ciąć powierzchnią czołową, nie szlifować powierzchnią czołową tarcz przeznaczonych do cięcia.

Podczas szlifowania powierzchnią boczną utrzymywać szlifierkę pod kątem nie większym niż 30 stopni względem obrabianej powierzchni (V). Przesuwać szlifierkę płynnymi ruchami do siebie i od siebie.

Podczas cięcia, tarcza tnąca powinna się znajdować pod kątem prostym względem ciętej powierzchni. Nie należy dokonywać cięcia pod innym kątem. Zabronione jest zmienianie kąta tarczy tnącej względem obrabianego materiału w trakcie samego cięcia. Należy dokonywać cięcia tylko w linii prostej. Nie zastosowanie się do powyższych zaleceń zwiększa ryzyko zakleszczenia tarczy tnącej w obrabianym materiale, co może spowodować zjawisko odbicia narzędzia w stronę operatora, pęknięcia tarczy lub jej rozpadnięcie się.

Podczas cięcia należy prowadzić szlifierkę w kierunku obrotów tarczy (VI).

W czasie pracy szlifierką nie wywierać zbyt dużego nacisku na obrabiany materiał i nie wykonywać gwałtownych ruchów, aby nie spowodować zakleszczenia lub pęknięcia i rozerwania tarczy ścierniej.

Nie wolno dopuścić do przeciążenia szlifierki, temperatura powierzchni zewnętrznych nigdy nie może przekroczyć 60°C.

Po zakończonej pracy wyłączyć szlifierkę, wyjąć wtyczkę przewodu szlifierki z gniazda sieciowego i dokonać przeglądu.

Uwaga! Tarcza może wrować jeszcze przez jakiś czas po wyłączeniu szlifierki. Przed przystąpieniem do przeglądu należy odczekać do ostygnięcia tarczy. Podczas pracy zarówno tarcza jak i obrabiany materiał mogą się nagrzać do wysokiej temperatury.

Pamiętaj! Przy pracy szlifierką kątową:

Zawsze stosować osłonę oczu.

Nie stosować tarcz ściernych o maksymalnej dopuszczalnej prędkości obwodowej mniejszej niż 80 m/s.

Nie stosować tarcz ściernych o maksymalnej dopuszczalnej prędkości obrotowej mniejszej niż prędkość obrotowa szlifierki.

Deklarowana, całkowita wartość drgań została zmierzona za pomocą standardowej metody badań i może być użyta do porównania jednego narzędzia z drugim. Deklarowana, całkowita wartość drgań może zostać użyta we wstępnej ocenie ekspozycji.

Uwaga! Emisja drgań podczas pracy narzędziem może się różnić od zadeklarowanej wartości, w zależności od sposobu użycia narzędzia.

Uwaga! Należy określić środki bezpieczeństwa mające chronić operatora, które są oparte na ocenie narażenia w rzeczywistych warunkach użytkowania (wliczając w to wszystkie części cyklu pracy, jak na przykład czas kiedy narzędzie jest wyłączone lub pracuje na biegu jałowym oraz czas aktywacji).

KONSERWACJA I PRZEGLĄDY

UWAGA! Przed przystąpieniem do regulacji, obsługi technicznej lub konserwacji wyciągnij wtyczkę narzędzia z gniazdka sieci elektrycznej. Po zakończonej pracy należy sprawdzić stan techniczny elektronarzędzia poprzez oględziny zewnętrzne i ocenę: korpusu i rękojeści, przewodu elektrycznego z wtyczką i odgiętką, działania włącznika elektrycznego, drożności szczelin wentylacyjnych, iskrzenia szczotek, głośności pracy łożysk i przekładni, rozruchu i równomierności pracy. W okresie gwarancji użytkownik nie może demontować elektronarzędzi, ani wymieniać żadnych podzespołów lub części składowych, gdyż powoduje to utratę praw gwarancyjnych. Wszelkie nieprawidłowości obserwowane przy przeglądzie, lub w czasie pracy, są sygnałem do przeprowadzenia naprawy w punkcie serwisowym. Po zakończeniu pracy, obudowę, szczeliny wentylacyjne, przełączniki, rękojeść dodatkową i osłony należy oczyścić np. strumieniem powietrza (o ciśnieniu nie większym niż 0,3 MPa), pędzlem lub suchą szmatką bez użycia środków chemicznych i płynów czyszczących. Narzędzia i uchwyty oczyścić suchą czystą szmatką.

PROPERTIES OF THE ANGULAR GRINDER

The angular grinder is an electric tool designed for grinding and cutting metals as well as mineral construction materials, such as bricks, natural and artificial stone, concrete, glaze, etc. with abrasive disks and grinding wheels selected for the given material. The tool must not be used for processing other materials than those mentioned above, e.g. for grinding and cutting wood. A correct, reliable and safe functioning of the grinder depends on its proper use, so:

Before you proceed to operate the grinder, read the manual thoroughly and keep it.

Always use protective goggles!

Do not use grinding wheels whose maximum acceptable tangential velocity is lower than 80 m/s!

Do not use grinding wheels whose maximum acceptable rotational speed is lower than the rotational speed of the grinder.

The supplier will not be held responsible for any damage resulting from the safety regulations and the recommendations indicated hereby not being observed.

EQUIPMENT OF THE ANGULAR GRINDER

Grinders are supplied with the following elements:

- additional handle
 - guard of the grinding disk
 - key for fasten the grinding disk
- Abrasive disks are not included.

TECHNICAL PARAMETERS

Parameter	Unit of measurement	Value
Catalogue number		YT-82097
Mains voltage	[V]	230
Mains frequency	[Hz]	50
Nominal power	[W]	850
Nominal rotation	[min ⁻¹]	12 000
Diameter of the grinding disk	[mm]	125
Diameter of the hole of the grinding disk	[mm]	22
Spindle end		M14
Mass	[kg]	2,1
Level of noise		
- acoustic pressure $L_{pA} \pm K_{pA}$	[dB (A)]	87,3 ± 3,0
- power $L_{WA} \pm K_{WA}$	[dB (A)]	98,3 ± 3,0
Level of vibrations $a_{h,A,G} \pm K$ (main handle / aux. handle)	[m/s ²]	3,378 ± 1,5 / 4,746 ± 1,5
Insulation class		II
Protection grade		IPX0

GENERAL WARNINGS FOR THE SAFETY OF POWER TOOLS

Warning! Read all safety warnings, illustrations and specifications provided with this power tool. Failure to do so may result in electric shock, fire or serious injury.

Keep all warnings and instructions for future reference.

The term "power tool" used in warnings applies to all tools driven by power both wired and wireless.

Workplace safety

Keep the workplace well-lit and clean. Disorder and poor lighting can be causes of accidents.

Do not work with power tools in an environment with an increased risk of explosion, containing flammable liquids, gases or vapors. Power tools generate sparks that can ignite dust or fumes.

Children and third persons should not be allowed to enter the workplace. Loss of concentration can result in loss of control.

Electrical safety

The plug of the electric cable must match the power socket. You must not modify the plug in any way. Do not use any plug adapters with earthed power tools. An unmodified plug that fits the outlet reduces the risk of electric shock.

Avoid contact with earthed surfaces such as pipes, radiators and coolers. Grounding the body increases the risk of electric shock.

Do not expose power tools to contact with atmospheric precipitation or moisture. Water and moisture that gets inside the power tool increases the risk of electric shock.

Do not overload the power cable. Do not use the power cord to carry, pull or unplug the power plug from the power outlet. Avoid contact of the power cable with heat, oils, sharp edges and moving parts. Damage or entanglement of the power cord increases the risk of electric shock.

In the case of working outside closed rooms, use extension cords intended for work outside closed rooms. The use of an extension cord adapted for outdoor use reduces the risk of electric shock.

When using a power tool in a humid environment is unavoidable as a protection against supply voltage use a residual current device (RCD). The use of RCD reduces the risk of electric shock.

Personal safety

Stay alert, pay attention to what you do and keep common sense while working with the power tool. Do not use a power tool when you are tired or under the influence of alcohol or medication. Even a moment of inattention while working can lead to serious personal injury.

Use personal protective equipment. Always wear eye protection. The use of personal protective equipment such as dust masks, anti-slip safety shoes, helmets and hearing protection reduce the risk of serious personal injury.

Prevent accidental operation. Make sure that the electric switch is in the "off" position before connecting to the power supply and / or battery, lifting or moving the power tool. Moving the power tool with the finger on the switch or powering the power tool, when the switch is in the "on" position can lead to serious injuries.

Before turning on the power tool remove any keys and other tools that were used to adjust it. The key left on the rotating parts of the power tool can lead to serious injuries.

Do not reach and do not lean too far. Keep the right attitude and balance all the time. This will allow easier control over the power tool in case of unexpected work situations.

Dress accordingly. Do not wear loose clothing or jewelry. Keep your hair and clothing away from moving parts of the power tool. Loose clothing, jewelry or long hair can be caught by moving parts.

If the devices are fitted for the connection of dust extraction or dust collection, make sure that they are connected and used properly. The use of dust extraction reduces the risk of dust hazards.

Do not let the experience acquired from frequent use of the tool resulted in carelessness and ignoring safety rules. Carefree action can cause serious injuries in a fraction of a second.

Use and care of the power tool

Do not overload the power tool. Use the power tool appropriate for the selected application. The right power tool will provide a better and safer job if used according to the designed load.

Do not use the power tool, if the electric switch does not allow switching on and off. Power tool, which cannot be controlled by means of a power switch is dangerous and must be returned for repair.

Disconnect the plug from the power socket and / or remove the battery if it is detachable from the power tool before adjusting, changing accessories or storing the tool. Such preventive measures will allow you to avoid accidentally turning on the power tool.

Keep the tool out of the reach of children, do not let people who do not know how to operate the power tool or these instructions use a power tool. Power tools are dangerous in the hands of untrained users.

Maintain power tools and accessories. Check the tool for mismatches or jams of moving parts, damage to parts and any other conditions that may affect the operation of the power tool. Damage must be repaired before using the power tool.

Many accidents are caused by incorrectly maintained tools.

Keep cutting tools sharp and clean. Properly maintained cutting tools with sharp edges are less prone to jamming and are easier to control when working.

Use power tools, accessories and inserted tools etc. in accordance with these instructions, taking into account the type and conditions of work. The use of tools for work other than designed is likely to result in a dangerous situation.

Handles and gripping surfaces must be dry, clean and free from oil and grease. Slippery handles and gripping surfaces do not allow for safe operation and control of the tool in dangerous situations.

Repairs

Repair the power tool only in authorized facilities using only original spare parts. This ensures proper operation safety of the power tool.

ADDITIONAL SAFETY GUIDELINES FOR DISC GRINDERS AND POLISHING MACHINES

The tool is intended only for grinding, grinding with sandpaper, grinding with wire brushes and cutting. Read and view all warnings, instructions, figures, and specifications supplied with the power tool. Failure to follow all of the instructions provided below may result in electrocution, fire, and / or serious injury.

Do not convert this tool to make it fit for a job for which it has not been designed and specified by the manufacturer. Such conversion will result in loss of control and cause serious injuries.

It is prohibited to use the tool as a polishing machine or in any other manner which is non-compliant with the manual. Performing other works for which the tool is not intended may pose a risk and result in injuries.

Do not use accessories that have not been designed by the manufacturer or intended for the work with the tool. The fact

of ability to mount accessories on the tool does not ensure safe operation.

The maximum rotational speed of the accessories must be equal to or greater than the maximum rotational speed of the tool. Accessories with a lower rotational speed than the tool speed can disintegrate into fragments during operation.

The outer diameter and thickness of accessories must be within the size range specified for the tool. It is not possible to properly guard or operate improperly sized accessories.

The size of the hole used for fixing wheels, discs, flanges, and other accessories must match the size of the tool spindle. Accessories with a fixing hole size not suitable for the tool spindle size will start to vibrate during operation, which may result in the loss of control of the tool.

Do not use damaged accessories. Before each use, examine the condition of the accessories for possible splinters, cracks, abrasions and excessive wear. If any accessories are dropped, make sure they are not damaged, or mount new, undamaged accessories. After checking and installing the accessories, make sure you and all bystanders stand outside the rotation plane of the accessories, then run the tool for one minute at a maximum rotational speed. Damaged accessories will disintegrate during the test.

Wear personal protective equipment. Use face shields, goggles, or safety goggles, depending on the application. If required, use dust masks, hearing protection, safety gloves, and aprons to protect against small pieces of accessories or materials generated during work. The eye protection must be capable of stopping any flying debris generated during work. The dust mask must be capable of filtering out dust generated during work. Exposure to noise for too long can result in hearing loss.

Ensure all bystanders keep a safe distance from the work area. Persons entering the work area must wear personal protective equipment. Debris or pieces of damaged accessories which are generated during work can be thrown out of the immediate vicinity of the work area.

When carrying out work during which the disc may come into contact with a live, concealed electrical cable or power cord, hold the grinder's insulated handles only. When the disc is in contact with a live wire, it may cause the metal parts of the tool to become live, which may lead to electrocution to the tool operator.

Keep the power cord away from rotating tool parts. If you lose control of the tool, the cord can be cut or caught, and your hand or arm can be drawn into the rotating parts of the machine.

Never put down the tool until the rotating parts have come to a complete standstill. The rotating parts can "catch" the ground and pull the tool out of your control.

Do not turn on the tool while carrying it around. Inadvertent contact with rotating parts can cause your clothes to be caught and pulled in by the tool, which can result in contact with the operator's body.

Clean the tool's ventilation openings regularly. The motor fan draws dust generated during operation inside the tool. Excessive accumulation of metal particles contained in the dust increases the risk of electrocution.

Do not use the tool near flammable materials. Sparks generated during operation may cause a fire.

Do not use accessories that require liquid cooling. Water or coolant may cause electrocution.

The thread size of the accessories must match the thread of the grinder spindle. For flange-mounted accessories, the fixing hole for the accessories must match the size of the fixing flange. Accessories that do not fit into the power tool mount will cause imbalance, excessive vibration and may result in loss of control.

Warnings related to tool kickback towards the operator

The kickback of the tool towards the operator is a sudden reaction to a blocked or clamped: rotating disc, polishing belt, brush or other accessory. Blocking or clamping causes a rotating accessory to stop suddenly, which results in the power tool rotating in the opposite direction to the accessory rotation.

For example, if the grinding wheel is blocked or clamped by the workpiece, the edge of the disc that enters the clamping point may sink into the surface of the material causing the disc to come out or be ejected.

The disc can also be ejected towards or away from the operator, depending on the direction of the grinding wheel movement at the jamming point. Grinding wheels may also break in these conditions.

The tool kickback towards the operator is a result of misuse or failure to follow the guidelines in the instructions manual. This phenomenon can be avoided by following the instructions below.

Use a firm grip on the tool and the correct position of the body and hands to withstand the forces generated by the kickback. Always use an additional handle, if supplied with the tool, to ensure maximum control during the kickback or any unexpected rotation during the tool start. The operator will be able to control the tool rotation or the kickback if appropriate precautions are taken.

Keep your hands away from rotating tool parts. The rotating parts can come into contact with your hands during kickback.

Do not stand in the area where the tool may move during the kickback. The kickback will direct the tool in the opposite direction to the direction of the grinding wheel rotation, at the jamming point.

Pay special attention when working near corners, sharp edges, etc. Prevent the grinding wheel from runout and being jammed. When machining corners or edges, there is an increased risk of the grinding wheel jam, leading to a loss of control or tool kickback.

Do not use discs with a cutting chain for wood processing, segmented diamond discs with circumferential spacing between segments greater than 10 mm or discs with teeth. Such discs cause frequent kickbacks and loss of control of the tool.

Warnings related to grinding and cutting

Use only discs intended for work with a chosen tool and guards designed for a given type of disc. The discs for which the tool is not designed cannot be properly guarded and are not safe.

The convex disc must be mounted in such a way that the grinding surface does not protrude beyond the plane of the protective flange of the guard. An incorrectly mounted disc that protrudes above the guard poses a risk to safety during operation. **The guard must be securely attached to the tool and positioned for maximum safety so that the smallest possible area of the disc is exposed towards the operator.** This guard helps to protect the operator from broken disc fragments and prevents accidental contact with the disc.

The disc must be used as intended. For example, do not grind with a cutting disc. Grinding wheels for cutting are designed for circumferential load, lateral forces applied to such a disc may cause it to disintegrate.

Always use undamaged fixing flanges, which are the correct size for the grinding wheel. The correct fixing discs of the grinding wheel reduce the possibility of damage to the grinding wheel. The fixing discs for cutting discs can be different from the fixing discs for grinding wheels.

Do not use worn grinding wheels from larger tools. A larger diameter grinding wheel is not suited for a higher rotational speed of smaller tools and may break.

If you use dual-purpose discs, always use a guard appropriate for the type of work. The use of the wrong guard may lead to the failure to provide the desired degree of protection, which can lead to serious injury.

Warnings related to cutting

Do not "jam" the disc or apply too much pressure. Do not try to cut too deep. Excessive stress of the grinding wheel increases load and susceptibility for twisting or catching the disc in the cut groove, which increases the risk of kickback towards the operator or disc damage.

Do not place your body in the cutting line or behind the rotating grinding wheel. If during operation, the grinding wheel rotates in the direction away from the operator's body, the kickback towards the operator can direct the rotating disc and tool towards the operator.

If the disc is caught or the cut is interrupted for any reason, turn off the tool then keep it at a standstill until the disc rotation stops completely. Never attempt to get the rotating cutting disc out of the groove as it may result in kickback towards the operator. It is recommended to find causes and take appropriate steps to prevent the disc from being caught.

Do not resume cutting in the material. Allow the disc to achieve its nominal rotational speed and only then carefully insert it into the cut groove. The disc may be clamped, pulled out, or kicked back towards the operator if the cut is resumed in the material.

Support panels and other oversized materials to minimise the risk of clamping and kickback towards the operator. Oversized materials tend to bend under their own weight. The supports must be placed under the material close to the cutting line and close to the edge of the material on both sides of the cutting line.

Take special care when performing deep cuts in the walls or other unknown surfaces. A protruding disc may cut through gas pipes, electric cables, or other objects that may cause a kickback towards the operator.

Do not attempt to cut following the shape of an arc. Overloading the disc increases its load and susceptibility to twisting or jamming in the cut groove and the likelihood of kickback towards the operator or disc damage, which can lead to serious injury.

Warnings related to grinding with sandpaper

Use sandpaper in the correct size. When selecting a disc, follow the manufacturer's recommendations. A sandpaper that protrudes well beyond the disc may cause injury, and also increase the risk of jamming, tearing or kickback towards the operator.

Warnings related to the work with the wire brush

Be careful, as wire fragments are also ejected from the brush during normal operation. Do not overload the wires by applying too much pressure to the brush. The wires can easily pierce thin clothing or skin.

If the use of guards is recommended during the work with the wire brush, prevent any contact of the brush with the guard. The wire brush can increase its diameter under load and centrifugal force.

Safety warnings related to polishing

Do not allow any loose part of the polishing disc or fastening cord to rotate freely. Loose and rotating cords can entangle in the fingers or be caught in the workpiece.

INSTALLATION OF THE EQUIPMENT

Install the grinding disk guard

Place the disc guard on the cylindrical section of the body around the spindle and using screws or a clamping ring fix it so that the guard is straight and safe. Position the grinding disk guard so that the unprotected area of the disk is as far as possible from the hand which holds the handle. Do not ever work with the grinder without a properly installed disk guard!

The grinder is provided along with a protection which guarantees proper protection only while grinding with abrasive discs and discs with abrasive paper as well as certain wire brushes. Once installed on the spindle, the disc must not protrude beyond the edge of the protection. In case of any other permitted task, contact the manufacturer in order to purchase a guard for such kind

of work.

When using a Type A guard (for cutting) for grinding with a lateral surface, the guard may interfere with the workpiece causing poor control of the tool. When a Type B guard (for grinding) is used for cutting with a grinding wheel, the risk of exposure to sparks and particles increases, as well as to parts of the wheel in the event of a breakage. When using a Type A (for cutting), Type B (for grinding) or Type C (combined) guard for cutting or grinding of concrete or stone with side surface, the risk of exposure to dust and loss of control due to kickback towards the operator increases. When using a Type A (for cutting), Type B (for grinding) or Type C (combined) guard with a disc wire brush of a thickness that will cause the brush to protrude beyond the guard flange, it may cause the wires to catch the guard, which will cause the wires to break.

Installation of the additional handle

If required install the handle screwing it securely to the head of the tool.

USING ABRASIVE DISKS

ATTENTION! Installation of the abrasive disks must be realised with the power supply off. Remove the plug of the cord of the grinder from the socket

Installation of abrasive disks

Disconnect the tool. Remove the plug from the socket!

During installation make sure the edges A (IV) at the bottom spindle mandrel and the fixing disks align precisely.

Place the upper fixing disk on the spindle.

Place the abrasive disk on the spindle and the installed fixing disk.

Screw the lower fixing disk onto the spindle.

Press the spindle blockade and tighten the lower fastening disk with a spanner and release the blockade.

Insert the plug of the power supply cord of the tool into the socket, turn the grinder on and observe its operation without any load for approximately one minute.

Remove the plug from the socket and make sure the disk is installed securely.

Position of the fixing disks

Please note that the discs may have different thickness in the area in which they are installed on the spindle.

Depending on the abrasive disks used - thin ones whose thickness does not exceed 3.2 mm or thick ones whose thickness exceeds 3.2 mm) the position of the fixing disk differs (III). Do not use the discs thicker than 6 mm.

Removal of the abrasive disks

Turn the grinder off and remove the plug of the electric cord of the grinder from the mains socket.

Press the spindle blockade and unscrew the lower fixing disk using a spanner, and remove the abrasive disk from the spindle.

Clean the spindle and the fixing discs removing dust and other contamination generated during work.

Types of grinding wheels

Any grinding wheel reinforced with a plait intended for use with angle grinders with a permissible circumferential speed of at least 80 m/s and fixing and external diameters specified in the technical data table may be used with the grinder.

If the grinding wheel is provided with a non-threaded hole for its assembly, use the fixing flanges.

It is also possible to assemble wheels with an external diameter specified in the technical data table, equipped with a M14 threaded hole. In this case, do not use fixing flanges and screw the wheel directly to the spindle, locking it with a button, and tightening the wheel firmly and securely using a flat wrench (not included with the grinder).

In the case of wheels enabling the installation of the sandpaper disc with Velcro, only sandpaper discs with the diameter specified in the technical data table should be used. The disc should be placed concentrically on the wheel. The edge of the disc must not project beyond the edge of the wheel.

It is also possible to use diamond grinding wheels with the dimensions specified in the technical data table intended for dry cutting and grinding. Perform the assembly in the same manner as in the case of grinding wheels. When using diamond segmented discs, the gap between the segments must not exceed 10 mm, measured at the perimeter of the disc, and the segments must have a negative angle of attack.

It is recommended to use grinding wheels made of materials intended for machining a given type of metal. Refer to the documentation provided with the grinding wheel.

Grinding wheels intended for machining stone or diamond grinding wheels for dry working can be used for the machining of ceramic materials.

It is recommended to use wire brushes and sandpaper discs to remove old paint coats from metal parts.

It is forbidden to modify the fixing hole, spindle or use reduction rings to adjust the diameter of the fixing hole to the spindle diameter. It is forbidden to use grinding wheels with a fixing hole diameter other than specified in the technical data table. It is forbidden to use grinding wheels with a cutting chain or cutting discs because they increase the risk of tool kickback towards the operator.

Caution! It is forbidden to use discs other than those allowed for use in this manual, even if they can be assembled on the grinder

spindle. Improper discs may not withstand the loads generated during the operation of the angle grinder. Damaged or decaying grinding wheels present a risk of serious injury or death.

OPERATION OF THE GRINDER

Remove the plug from the socket!

Before work with the tool make sure the body of the tool and the connection cable are not damaged.

If any damage is detected, it is prohibited to connect the grinder to the mains!

Install the grinding disk guard and the handle.

Do not ever operate the grinder if the grinding disk guard is not installed!

Select an adequate grinding disk and install the disk on the spindle of the grinder.

The processed material must be appropriately fixed so that it does not move during processing, for example using an anvil or clamps. The disc of the grinder rotates with a high velocity and improper fixing of the material to be processed may cause its movements during work, which implies an increased risk of serious injuries.

In case of cutting the material being cut must be supported at both sides of the cutting line, although in a manner that during cutting does not cause seizure of the cutting disc. The supports must be placed close to the edge of the material being cut and close to the cutting line.

Wear protective goggles, hearing protectors and protective gloves.

Make sure the switch is off and insert the plug of the power supply cord of the grinder into the socket.

Adapt a correct position which ensures equilibrium and start the grinder with the switch.

If the switch is in the upper section or on the lateral part of the body of the grinder, then in order to turn it on it is required to press the switch at its rear part, and without releasing it, move it forward towards the symbol „I“. The switch is equipped with a catch that permits to lock it in this position, which facilitates long operation. In order to turn the grinder off, press the switch at its rear part and let it retract.

If the grinder is equipped with a switch located in the lower part of the handle, then press it and hold the lock button, and afterwards press the switch. A pressed switch must be held during work, but it is not necessary to hold the lock button. Releasing the switch will turn the grinder off. Such switch cannot be locked during work.

Proceed to work applying the correct surface of the disk to the material:

- in case of abrasive discs for grinding, it is required to grind with the lateral surface and/or the front surface,
- in case of grinding with flap discs, it is required to grind with the lateral surface so that the abrasive paper move parallel to the material being processed,
- in case of discs with Velcro fasteners to fasten abrasive paper, grinding must be realised with the lateral surface,
- in case of wire brushes grinding must be realised with the tips of the wires and not their lateral surfaces,
- in case of cutting disc it is required to cut with the front surface, do not polish with the front surface of cutting discs.

While grinding with the lateral surface, it is required to maintain the grinder at an angle which does not exceed 30° to the processed surface (V). Move the grinder with smooth movements towards you and away from you.

During cutting the cutting disc should be at the straight angle to the surface being cut. Do not cut at any other angle. It is prohibited to change the angle of the cutting disc to the processed material during cutting. Cutting must be realised along a straight line. Otherwise the risk of the disc being seized in the material increases, which may cause rebounding of the tool towards the operator, or the disc may break.

During cutting the grinder must be moved in the same direction as the rotation of the disc (VI).

During work with the grinder do not exert excessive pressure against the material and do not make violent movements, so as to avoid seizure or breaking of the grinding disk.

Do not overload the grinder – the temperature of the external surfaces must not exceed 60°C.

once the work has finished, unplug the grinder and inspect it.

Attention! The disc may rotate for some time once the grinder has been turned off. Before any inspection wait until the disc has cooled down. During work both the disc and the processed material may heat up to a high temperature.

Remember! While operating the angular grinder:

Always wear protective goggles.

Do not use grinding wheels whose maximum acceptable tangential velocity is lower than 80 m/s!

Do not use grinding wheels whose maximum acceptable rotational speed is lower than the rotational speed of the grinder.

The declared total value of vibrations was measured with a standard method and may be used to compare different tools.

The declared total value of vibrations may be used at the preliminary evaluation of exposition.

Attention! Emission of vibrations during work with the tool may differ from the declared value, depending on how the tool is used.

Attention! It is required to determine the safety measures to protect the operator, which are based upon evaluation of exposition under real conditions of operation (including all the stages of the working cycle, e.g. when the tool is off or idling, as well as when the tool is on).

MAINTENANCE AND OVERHAUL

ATTENTION! Before any adjustment, technical service or maintenance operations unplug the tool. Once the operations have been finished, the technical conditions of the tool must be assessed by means of external evaluation and inspection of the following elements: body and handle, conductor with a plug and deflection, functioning of the electric switch, patency of ventilation slots, sparking of brushes, noise level of functioning of bearings and gears, start-up and smoothness of operation. During the guarantee period, the user cannot dismantle the electric tools or change any sub-assemblies or elements, since it will cancel any guarantee rights. All irregularities detected at overhaul or during functioning of the tools are a signal to have the tool repaired at a service shop. Once the functioning has been concluded, the casing, ventilation slots, switches, additional handle and protections must be cleansed with a stream of air (at a pressure not exceeding 0.3 MPa), with a brush or a cloth without any chemical substances or cleaning liquids. Tools and handles must be cleansed with a clean cloth.

BESCHREIBUNG DER WINKELSCHLEIFMASCHINE

Die Winkelschleifmaschine ist ein Elektrowerkzeug, das zum Schleifen und Schneiden von Metall und Mineralbaustoffen wie Ziegel, Natur- und Kunststein, Beton, Fliesen etc. mit auf das jeweilige Material abgestimmten Schleifscheiben bestimmt ist. Das Gerät darf auf keinen Fall zur Bearbeitung anderer Materialien, z.B. zum Schleifen und Schneiden von Holz, eingesetzt werden. Ordnungsgemäßes, einwandfreies und gefahrloses Arbeiten mit der Winkelschleifmaschine ist vom ordnungsgemäßen Betrieb abhängig:

Daher muss diese Bedienungsanleitung vor Beginn der Arbeiten vollständig gelesen und aufbewahrt werden.

Immer Schutzbrille tragen!

Schleifscheiben mit maximaler zulässiger Umfangsgeschwindigkeit unter 80 m/s dürfen nicht eingesetzt werden!

Schleifscheiben mit maximaler zulässiger Drehzahl, die kleiner als die der Winkelschleifmaschine ist, dürfen nicht eingesetzt werden.

Für Schäden, die auf Nichtbeachtung der Sicherheitsvorschriften und der in dieser Betriebsanweisung enthaltenen Hinweise zurückzuführen sind, übernimmt der Lieferant keine Haftung.

ZUBEHÖR

Die Winkelschleifmaschinen werden mit folgendem Zubehör geliefert:

- Zusatzgriff
- Abdeckung der Schleifscheibe
- Schlüssel zur Befestigung der Schleifscheibe

Im Lieferumfang sind keine Schleifscheiben enthalten.

TECHNISCHE DATEN

Parameter	Maßeinheit	Wert
Katalognummer		YT-82097
Netzspannung	[V]	230
Netzfrequenz	[Hz]	50
Nennleistung	[W]	850
Nennumdrehungen	[min ⁻¹]	12 000
Durchmesser der Schleifscheibe	[mm]	125
Durchmesser des Loches der Schleifscheibe	[mm]	22
Endstück der Spindel		M14
Gewicht	[kg]	2,1
Lärmpegel		
- Schalldruck $L_{wa} \pm K_{na}$	[dB (A)]	87,3 ± 3,0
- Leistung $L_{wa} \pm K_{na}$	[dB (A)]	98,3 ± 3,0
Schwingungspegel $a_{h,v} \pm K$	[m/s ²]	3,378 ± 1,5 / 4,746 ± 1,5
Isolierklasse		II
Schutzgrad		IPX0

ALLGEMEINE SICHERHEITSHINWEISE FÜR ELEKTROWERKZEUGE

Warnung! Alle mit diesem Elektrowerkzeug / dieser Maschine mitgelieferten Sicherheitshinweise, Abbildungen und Spezifikationen gründlich lesen. Bei Nichtbeachten ist elektrischer Schlag, Brand oder ernsthafte Verletzungen nicht auszuschließen.

Alle Warnungen sowie Anleitungen für mögliche Bezugnahme aufbewahren.

Der in den Warnungen verwendete Begriff „Elektrowerkzeug / Maschine“ betrifft alle Werkzeuge / Maschinen mit dem Netz- oder kabellosen Elektroantrieb.

Sicherheit am Arbeitsplatz

Arbeitsplatz gut beleuchtet und sauber halten. Bei Unordnung oder schwacher Beleuchtung kann es zu Unfällen kommen.

Elektrowerkzeuge / Maschinen nicht in einer Umgebung mit erhöhter Explosionsgefahr, mit brennbaren Flüssigkeiten, Gasen oder Dämpfen gebrauchen. Bei Einsatz von Elektrowerkzeugen / Maschinen kann der Funkenflug zur Staub- oder Dampfentzündung führen.

Kinder und Unbefugte fern vom Arbeitsplatz halten. Bei reduzierter Konzentration kann die Kontrolle über das Werkzeug verloren gehen.

Elektrische Sicherheit

Der Stecker des Stromkabels muss für die Steckdose geeignet sein. Stecker niemals modifizieren. Keine Steckeradapter mit geerdeten Elektrowerkzeugen / Maschinen verwenden. Originalstecker, die zur Steckdose passen, minimieren die Gefahr eines möglichen elektrischen Schlages.

Berührung geerdeter Flächen, wie Rohre, Heizkörper, Kühlgeräte, vermeiden. Die Erdung auf den Körper erhöht die Gefahr eines möglichen elektrischen Schlages.

Elektrowerkzeuge / Maschinen gegen direkte Regen- oder Schneeeinwirkung schützen. Dringt Wasser oder Feuchte ins Elektrowerkzeug / die Maschine, erhöht sich die Gefahr eines möglichen elektrischen Schlages.

Stromkabel nicht überlasten. Gerät am Stromkabel werde tragen, noch ziehen, Gerät durch Ziehen des Steckers und nicht des Stromkabels elektrisch abschalten. Kontakt des Stromkabels mit Wärme, Ölen, scharfen Kanten und beweglichen Teilen vermeiden. Ein beschädigtes oder verwirrtes Stromkabel erhöht die Gefahr eines elektrischen Schlages.

Bei der Arbeit im Freien nur Verlängerungskabel für den Einsatz im Freien verwenden. Mit derartigen Verlängerungskabeln wird die Gefahr eines elektrischen Schlages minimiert.

Ist der Einsatz der Elektrowerkzeuge / Maschinen in einer feuchten Umgebung unvermeidbar, sind Stromschutzvorrichtungen zum Schutz gegen die Versorgungsspannung einzusetzen. Dadurch wird die Gefahr eines elektrischen Schlages minimiert.

Persönliche Sicherheit

Immer achtsam bleiben, alle Tätigkeiten vorsichtig durchführen und Zurechnungsfähigkeit bei der Arbeit mit Elektrowerkzeugen / Maschinen behalten. Elektrowerkzeuge / Maschinen bei Müdigkeit oder unter Einfluss von Alkohol, Drogen oder Arzneimitteln nicht bedienen. Nur eine kurze Unachtsamkeit kann bei der Arbeit ernsthafte Körperverletzungen herbeiführen.

Persönliche Schutzausrüstungen verwenden. Schutzbrille immer tragen. Persönliche Schutzausrüstungen, wie Staubschutzmasken, rutschfreies Schutzhuhwerk, Schutzhelme und Gehörschutz, reduzieren die Gefahr ernsthafter Körperverletzungen.

Unerwartete Inbetriebnahme des Gerätes vermeiden. Vor dem Netz- / Akkuanschluss oder Vertragen des Elektrowerkzeuges / der Maschine sicherstellen, dass der Steuerschalter auf „Aus“ steht. Wird das Elektrowerkzeug / die Maschine mit dem Finger auf dem Steuerschalter vertragen oder mit dem Steuerschalter auf „Ein“ angeschlossen, kann es zu ernsthaften Körperverletzungen führen.

Alle Schlüssel und andere Werkzeuge, die zur Einstellung des Elektrowerkzeuges / der Maschine verwendet wurden, vor Einschalten des Gerätes entfernen. Ein an den rotierenden Komponenten des Elektrowerkzeuges / der Maschine zurückgelassener Schlüssel kann zu ernsthaften Verletzungen führen.

Nicht zu weit greifen oder sich beugen. Für eine korrekte Körperstellung während der Arbeit sorgen. Dadurch kann das Elektrowerkzeug / die Maschine bei unerwarteten Situationen bei der Arbeit einfacher beherrscht werden.

Entsprechende Schutzkleidung tragen. Lose Kleidung oder Schmuck nicht tragen. Lose Haare und die Kleidung fern von beweglichen Komponenten des Elektrowerkzeuges / der Maschine halten. Lose Kleidungsstücke, Schmuck oder lange Haare können durch diese Komponenten erfasst werden.

Sind die Geräte für den Anschluss einer Staubabsaugung ausgelegt, sicherstellen, dass sie korrekt angeschlossen und betrieben wird. Mithilfe einer Staubabsaugung wird die Gefahr ernsthafter Körperverletzungen minimiert.

Nicht zulassen, dass die bei der häufigen Bedienung von Elektrowerkzeug / Maschinen gewonnenen Erfahrungen zur Unachtsamkeit und Ignorierung der Sicherheitsgrundsätze führen. Das unvorsichtige Vorgehen kann blitzschnell zu Körperverletzungen führen.

Elektrowerkzeuge / Maschinen gebrauchen und pflegen

Elektrowerkzeug / Maschine nicht überlasten und nur für den geplanten Einsatz gebrauchen. Ein entsprechendes Elektrowerkzeug / eine Maschine kann eine leistungsstärkere und sicherere Arbeit gewährleisten, wird das Gerät für die beabsichtigte Beanspruchung eingesetzt.

Elektrowerkzeug / Maschine nicht überlasten, wenn die Ein- und Ausschaltung mit dem Steuerschalter nicht möglich ist. Kann keine Kontrolle über das Elektrowerkzeug / die Maschine mit dem Steuerschalter gewährleistet werden, stellt es eine Gefahr dar und das Gerät ist dann reparieren lassen.

Stecker des Stromkabels ziehen und/oder (abbaubaren) Akku demontieren, bevor eine Einstellung, der Zubehörwechsel oder die Lagerung des Elektrowerkzeuges / der Maschine durchgeführt wird. Durch diese Sicherheitsmaßnahmen kann eine unerwartete Inbetriebnahme des Elektrowerkzeuges / der Maschine verhindert werden.

Elektrowerkzeug / Maschine fern von Kindern lagern, Elektrowerkzeug / Maschine durch Personen, die in der Gerätebedienung oder diesen Anleitungen nicht unterwiesen sind, nicht bedienen lassen. Von nicht unterwiesenen Personen bediente Elektrowerkzeuge / Maschinen stellen eine Gefahr dar.

Elektrowerkzeuge / Maschinen und Zubehör ordnungsgemäß warten. Elektrowerkzeuge / Maschinen auf nicht zusammenpassende oder verklemmte Werkzeuge, beschädigte Komponenten oder sonstige Fälle kontrollieren, die Funktion des Elektrowerkzeuges / der Maschine beeinträchtigen können. Alle Schäden vor Einsatz des Elektrowerkzeuges / der Maschine beheben lassen. Viele Unfälle werden durch eine mangelhafte Wartung des Elektrowerkzeuges / der Maschine herbeigeführt.

Schneidwerkzeuge immer sauber und geschärft halten. Ordnungsgemäß gewartete scharfkantige Schneidwerkzeuge verklemmen sich selten und können bei der Arbeit besser kontrolliert werden.

Nur Elektrowerkzeuge / Maschinen, Zubehör oder sonstige Anbauwerkzeuge usw. nach dieser Bedienungsanleitung

einsetzen, dabei die Art und die Bedingungen der jeweiligen Arbeit berücksichtigen. Werden Werkzeuge nicht bestimmungsgemäß eingesetzt, kann es zu gefährlichen Situationen führen.

Handgriffe und Halteflächen immer trocken, sauber, öl- und schmierstofffrei halten. Durch verschmutzte Handgriffe und Halteflächen wird eine sichere Bedienung und Kontrolle des Elektrowerkzeugs / der Maschine bei gefährlichen Situationen unmöglich.

Reparaturen

Elektrowerkzeug / Maschine nur in entsprechenden Vertragswerkstätten unter Einsatz von Originalersatzteilen reparieren lassen. Dadurch wird eine entsprechende Arbeitssicherheit des Gerätes gewährleistet.

ZUSÄTZLICHE SICHERHEITSHINWEISE FÜR SCHLEIFMASCHINEN UND SCHEIBENPOLIERER

Das Werkzeug ist nur zum Schleifen, Schleifen mit Schleifpapier, Bürsten und Schneiden bestimmt. Alle mitgelieferten Warnungen, Anleitungen und Spezifikationen gründlich lesen. Werden folgende Anleitungen missachtet, kann es zum elektrischen Schlag, Brand und/oder ernsthaften Verletzungen führen.

Wandeln Sie dieses Werkzeug nicht für Arbeiten um, für die es nicht vom Hersteller konzipiert und spezifiziert wurde. Ein solcher Umbau führt zum Verlust der Kontrolle und zu schweren Verletzungen.

Die Verwendung des Geräts als Poliermaschine oder in einer anderen, nicht in diesem Handbuch beschriebenen Weise ist verboten. Bei bestimmungsfremdem Einsatz kann das Werkzeug eine Gefahr mit möglichen Körperverletzungen herbeiführen.

Zubehörteile nicht verwenden, die vom Hersteller nicht entwickelt und bestimmt wurden. Kann ein Zubehörteil am Werkzeug montiert werden, bedeutet es nicht, dass eine sichere Arbeit gewährleistet wird.

Die maximale Drehzahl der Zubehörteile muss gleich oder höher der maximalen Drehzahl des Werkzeugs sein. Die Zubehörteile mit einer kleineren Drehzahl können beim Einsatz auseinander brechen.

Der Außendurchmesser und die Dicke der Zubehörteile müssen den für das Werkzeug festgelegten Werten entsprechen. Sonst ist es nicht möglich, sie ordnungsgemäß abzuschirmen und bedienen.

Der Bohrungsdurchmesser der Schleifteller und -scheiben, der Befestigungsflanschen usw. muss dem Durchmesser der Arbeitsspindel entsprechen. Sonst können die Zubehörteile beim Gerätestart in Schwingungen geraten und zum Verlust der Werkzeugbeherrschung führen.

Beschädigte Zubehörteile nicht einsetzen. Zubehörteile vor jedem Einsatz auf Absplitterungen, Risse, Scheuerstellen und übermäßigen Verschleiß prüfen. Nach dem Sturz sollen die Zubehörteile auf mögliche Beschädigungen geprüft oder neuwertige, intakte eingebaut werden. Nachdem das Zubehörelement visuell geprüft wurde und montiert ist, sichere Körperlage außerhalb seiner Drehebene einnehmen, Unbefugte fernhalten und das Werkzeug für eine Minute mit maximaler Drehzahl laufen lassen. Bei diesem Test werden beschädigte Zubehörteile zerstört.

Persönliche Schutzausrüstung benutzen. Je nach Anwendung Gesichtsschutz, Korbbrille oder Schutzbrille verwenden. Wenn erforderlich, Staubschutzmasken, Gehörschutz, Schutzhandschuhe sowie Schutzkittel gegen kleine, betriebsbedingte Zubehörteil- oder Materialsplitter tragen. Der Augenschutz muss in der Lage sein, die während des Betriebs anfallenden Splitter abzuhalten. Die Staubschutzmaske muss den bei der Arbeit entstehenden Staub zurückhalten können. Eine anhaltende Lärmexposition kann zum Gehörverlust führen.

Unbefugte fern vom Arbeitsplatz halten. Personen, die den Arbeitsplatz betreten, müssen persönliche Schutzausrüstung tragen. Betriebsbedingte Materialpartikel oder Zubehörteilsplitter können weit herumfliegen.

Kann die Schleifscheibe bei der Arbeit eine versteckte, unter Spannung stehende elektrische Leitung berühren, ist das Werkzeug nur an isolierten Haltegriffen zu halten. Bei der Berührung einer unter Spannung stehenden Leitung können die Metallelemente des Werkzeugs unter Spannung stehen und den elektrischen Schlag des Bedieners herbeiführen.

Stromkabel fern von rotierenden Zubehörteilen halten. Bei Verlust der Werkzeugbeherrschung kann das Stromkabel geschnitten oder erfasst werden, die Hand oder der Arm des Bedieners kann durch rotierende Maschinenkomponenten mitgerissen werden.

Gerät mit rotierenden Komponenten niemals zur Seite legen und vor dem Ablegen immer auf ihren Stillstand warten. Rotierende Komponenten können den Untergrund erfassen und das Werkzeug außer Kontrolle bringen.

Werkzeug beim Transport nicht starten. Durch eine zufällige Berührung der rotierenden Elemente kann es zum Mitnehmen und Einziehen der Kleidungsstücke und dem Kontakt des Werkzeugs mit dem Körper des Bedieners kommen.

Lüftungsschlitze des Werkzeugs regelmäßig reinigen. Der bei der Arbeit entstehende Staub wird durch den Ventilator in den Werkzeuginnenraum gesaugt. Bei übermäßigem Metallpartikelgehalt im Staub kann es zu einem elektrischen Schlag kommen.

Mit dem Werkzeug nicht in der Nähe von brennbaren Stoffen arbeiten. Die entstehenden Funken können einen Brand entfachen.

Flüssigkeitsgekühlte Zubehörteile nicht verwenden. Das Wasser oder die Kühlflüssigkeit können elektrischen Schlag verursachen.

Die Gewindegröße des Zubehörs muss mit dem Gewinde der Schleifspindel übereinstimmen. Bei flanschmontiertem Zubehör muss die Montagebohrung für das Zubehör mit der Montagegröße des Flansches übereinstimmen. Zubehör, das nicht in die Halterung des Elektrowerkzeugs passt, führt zu Unwucht, übermäßigen Vibrationen und kann zum Verlust der Kontrolle über das Gerät führen.

Warnhinweise zum Rückschlagen des Werkzeugs

Das Rückschlagen des Werkzeugs zum Bediener hin ist eine unerwartete Reaktion auf das Blockieren oder Verklemmen der Schleifscheibe, Bürste oder des Polierbands bzw. eines anderen Zubehörteils. Dann wird das rotierende Zubehörteil sofort zum Stillstand gebracht, folglich dreht sich das Elektrowerkzeug entgegen der Drehrichtung des Zubehörteils.

Beispiel: wird die Schleifscheibe im bearbeiteten Gegenstand verklemt, kann die Schleifscheibenkante, die bis zum Verklemmungspunkt eingeführt wird, tief ins Material eingeführt werden, sodass sie herausgeführt oder weggeschleudert werden kann. Die Scheibe kann sich je nach ihrer Drehrichtung an der Verklemmungsstelle zum Bediener hin oder vom Bediener weg bewegen. Schleifscheiben können unter diesen Bedingungen brechen.

Das Rückschlagen des Werkzeugs zum Bediener hin ist Folge eines fehlerhaften Gebrauchs und/oder der Nichtbeachtung der Hinweise in der Bedienungsanleitung. Durch das Beachten folgender Hinweise kann es verhindert werden.

Schleifmaschine immer sicher fassen und entsprechende Körper- und Handposition halten, um maximale Werkzeugkontrolle beim Zurückschlagen zu gewährleisten. Gegebenenfalls mitgelieferten Zusatzhaltegriff verwenden, um maximale Werkzeugkontrolle beim Zurückschlagen oder der unerwarteten Drehung beim Werkzeugstart zu gewährleisten. Der Bediener kann die Drehung oder das Zurückschlagen des Werkzeugs kontrollieren, wenn er entsprechende Vorsichtsmaßnahmen beachtet.

Mit den Händen niemals in die Nähe rotierender Werkzeugkomponenten greifen. Sie können sich beim Zurückschlagen des Werkzeugs die Hand verletzen.

Nicht in den Bereich, in welchen das Werkzeug beim Rückschlag sich bewegen kann, treten. Durch den Rückschlag wird das Werkzeug an der Verklemmungsstelle entgegen der Drehrichtung der Schleifscheibe bewegt.

Seien Sie besonders vorsichtig bei Arbeiten in der Nähe von Ecken, scharfen Kanten usw. Vermeiden Sie Stampfen und Verklemmen der Schleifscheibe. Bei der Bearbeitung von Eckbereichen oder scharfen Kanten besteht eine größere Verklemmungsgefahr der Schleifscheibe, sodass das Werkzeug außer Kontrolle geraten und zum Bediener hin zurückschlagen kann.

Keine Sägekettenscheiben für die Holzbearbeitung, segmentierte Diamantscheiben mit einem Umfangsspalt zwischen den Segmenten von mehr als 10 mm oder Zahnsägen einsetzen. Diese Bauteile führen zu einem Versagen der Maschinenkupplung und einem Verlust der Kontrolle über die Maschine.

Warnhinweise zum Schleifen und Schneiden mit Schleifscheiben

Verwenden Sie nur Scheiben, die für die Verwendung mit dem Werkzeug geeignet sind, und Verkleidungen, die für den jeweiligen Scheiben-Typ ausgelegt sind. Scheiben, für die das Werkzeug nicht ausgelegt ist, können nicht ordnungsgemäß abgeschirmt werden und sind nicht sicher.

Eine konvexe Scheibe muss so montiert werden, dass die Schleiffläche nicht über die Ebene des Schutzflansches der Schutzeinrichtung hinausragt. Falsch montierte Scheiben, die über die Schutzeinrichtung hinausragen, stellen ein Risiko für die Sicherheit während des Betriebs dar.

Die Schutzvorrichtung muss sicher am Werkzeug befestigt und in eine Position gebracht werden, die maximale Sicherheit bietet, so dass der kleinste Bereich der Scheibe in Richtung des Bedieners freigelegt wird. Die Abdeckung schützt den Bediener vor Bruchstücken der Scheibe und verhindert den versehentlichen Kontakt mit der Scheibe.

Die Scheibe muss bestimmungsgemäß verwendet werden. Zum Beispiel: Schleifen Sie nicht mit einer Trennscheibe. Trennschleifscheiben sind für die Randbelastung ausgelegt, die Querkräfte, die auf die Trennscheibe wirken, können sie zum Zerfall bringen.

Verwenden Sie immer unbeschädigte Befestigungsscheiben, die in der für die Schleifscheibe richtigen Größe sind. Die richtige Befestigung der Schleifscheibe reduziert die Möglichkeit einer Beschädigung der Schleifscheibe. Die Spansscheiben für Trennscheiben können sich von den für Schleifscheiben unterscheiden.

Verwenden Sie keine abgenutzten Schleifscheiben von größeren Werkzeugen. Eine Schleifscheibe mit größerem Durchmesser ist nicht für die höhere Geschwindigkeit kleinerer Werkzeuge ausgelegt und kann brechen.

Wenn Sie Scheiben mit zwei Bestimmungszwecken verwenden, sollten Sie immer den richtigen Schutz für die jeweilige Aufgabe benutzen. Die Verwendung einer falschen Schutzvorrichtung kann dazu führen, dass der gewünschte Schutz nicht gegeben ist, was zu schweren Verletzungen führen kann.

Warnungen bezüglich des Schneidens

Schneiden Sie die Scheibe nicht an und üben Sie nicht zu viel Druck aus. Versuchen Sie nicht, zu tief zu schneiden. Eine übermäßige Spannung der Schleifscheibe erhöht die Belastung und die Anfälligkeit für ein Verdrehen oder Greifen der Scheibe im Schneidebereich, was das Risiko eines Rückschlags für den Bediener oder einer Beschädigung der Scheibe erhöht.

Positionieren Sie Ihren Körper nicht in der Schnittlinie oder hinter einer rotierenden Schleifscheibe. Wenn sich die Schleifscheibe während des Betriebs vom Körper des Bedieners wegbewegt, kann der Rückschlag zum Bediener die rotierende Scheibe und das Werkzeug auf den Bediener richten.

Wenn die Scheibe eingeklemmt wird oder das Schneiden aus irgendeinem Grund unterbrochen wird, schalten Sie das Werkzeug aus und halten Sie es still bis die Drehung der Scheibe vollständig zum Stillstand kommt. Versuchen Sie niemals, eine rotierende Trennscheibe aus dem Schlitz zu nehmen, da dies zu einem Rückschlag auf den Bediener führen kann. Die Gründe müssen gefunden und geeignete Schritte unternommen werden, um die Scheibe von der Erfassung zu bewahren.

Nehmen Sie das Schneiden im Material nicht wieder auf. Lassen Sie die Scheibe ihre Nenndrehzahl erreichen und führen

Sie sie nur vorsichtig in den Schneidschlitz ein. Die Scheibe kann geklemmt, herausgezogen oder zum Bediener zurückgeschlagen werden, wenn der Schnitt im Material wieder aufgenommen wird.

Platten und andere übergroße Materialien stützen, um das Risiko des Einklemmens und des Rückschlags zum Bediener hin zu minimieren. Übergroße Materialien neigen dazu, sich unter ihrem eigenen Gewicht zu verbiegen. Die Stützen müssen unter dem Material nahe der Schnittlinie und nahe der Materialkante, auf beiden Seiten der Schnittlinie, angebracht werden.

Seien Sie besonders vorsichtig, wenn Sie Einschnitte in Wände und andere unbekannte Oberflächen vornehmen. Eine hervorstehende Scheibe kann Gas- bzw. Stromkabel oder andere Gegenstände durchschneiden, die einen Rückschlag in Richtung des Bedieners verursachen können.

Versuchen Sie nicht, in einem Bogen zu schneiden. Eine Überlastung des Messers erhöht die Belastung des Messers und macht es anfälliger für ein Verdrehen oder Verkleben im Schnittspalt und erhöht die Wahrscheinlichkeit, dass es auf den Bediener zurückprallt oder das Messer bricht, was zu schweren Verletzungen führen kann.

Warnhinweise zum Schleifpapiereinsatz

Verwenden Sie Schleifpapier in der richtigen Größe. Herstellerhinweise bei der Schleifscheibenwahl beachten. Ist das Schleifpapier wesentlich größer als der Schleifteller, kann es Verletzungen verursachen sowie eine erhöhte Gefahr von Verklebung, Aufreißen, oder Rückschlag zum Bediener hin herbeiführen.

Warnungen im Zusammenhang mit dem Betrieb von Drahtbürsten

Seien Sie vorsichtig, da im normalen Betrieb auch Drahtsplitter aus der Bürste herausgeschleudert werden. Überlasten Sie die Drähte nicht, indem Sie zu viel Kraft auf die Bürste ausüben. Die Drähte können problemlos Kleidung und/oder Haut leicht durchstechen.

Wenn während des Betriebs einer Drahtbürste die Verwendung von Abdeckungen empfohlen wird, muss jeglicher Kontakt zwischen der Bürste und der Abdeckung verhindert werden. Eine Drahtbürste kann unter Belastung und infolge der Zentrifugalkraft ihren Durchmesser vergrößern.

Warnungen bezüglich des Polierens

Achten Sie darauf, dass sich kein loses Teil der Polierscheibe oder der Befestigungsschnur frei drehen kann. Lose und sich drehende Schnüre können sich in den Fingern verfangen oder im Werkstück hängen bleiben.

MONTAGE DER AUSRÜSTUNGSELEMENTE

Montage der Abdeckung der Schleifscheibe

Zu diesem Zweck muss man die Abdeckung der Schleifscheibe an den zylindrischen Teil des Spindelgehäuses anbringen und mit Hilfe einer Schraube oder Klemme der Abdeckung so feststellen, dass die Abdeckung einfach, fest und sicher befestigt ist. Außerdem ist die Abdeckung der Schleifscheibe so einzustellen, dass der unbedeckte Teil der Schleifscheibe so weit wie möglich von der Hand des Nutzers der Schleifmaschine entfernt ist. Ohne die korrekt montierte Abdeckung der Schleifscheibe darf mit der Schleifmaschine nicht gearbeitet werden!

Zusammen mit der Schleifmaschine wird eine Abdeckung mitgeliefert, die den richtigen Schutz nur während des Schleifens mit Hilfe von Schleifscheiben und Scheiben mit Schleifpapier sowie einiger Drahtbürsten gewährleistet. Die Schleifscheibe darf nach dem Montieren an die Spindel an der seitlichen Kante der Abdeckung nicht überstehen. Wenn andere Arten der erlaubten Arbeit ausgeführt werden, muss man sich vorher mit dem Hersteller in Verbindung setzen, um für diese Art von Arbeiten die entsprechende Abdeckung zu erwerben.

Bei der Verwendung eines Schutzes vom Typ A (Schneiden) für das seitliche Schleifen kann der Schutz das Werkstück behindern und eine schlechte Werkzeugkontrolle verursachen. Bei der Verwendung eines Schutzes vom Typ B (Schleifen) zum Trennen mit einer Schleifscheibe besteht ein erhöhtes Risiko der Exposition gegenüber Funken und Partikeln sowie gegenüber Teilen der Scheibe im Falle eines Scheibenbruchs. Bei der Verwendung eines Schutzes vom Typ A (Schneiden), Typ B (Schleifen) oder Typ C (Kombination) zum Schneiden oder Schleifen mit einer Seitenfläche aus Beton oder Stein besteht ein erhöhtes Risiko der Staubbelastung und des Kontrollverlusts aufgrund eines Rückschlags zum Bediener. Bei Verwendung eines Schutzes vom Typ A (Schneiden), Typ B (Schleifen) oder Typ C (Kombination) mit einer Tellerdrahtbürste, die so dick ist, dass die Bürste über den Flansch des Schutzes hinausragt, können die Drähte am Schutz hängen bleiben, was zu Drahtbruch führen kann.

Montage des zusätzlichen Handgriffes

Im Bedarfsfall ist der Handgriff fest und sicher an das Kopfstück des Werkzeuges anzuschrauben.

BEDIENUNG DER SCHLEIFSCHLEIBEN

HINWEIS! Die Montage der Schleifscheiben darf nur bei abgetrennter Stromversorgungsspannung durchgeführt werden. Den Stecker der Anschlussleitung von der Schleifmaschine aus der Steckdose ziehen!

Montage der Schleifscheiben

Die Stromversorgungsspannung vom Werkzeug trennen. Den Stecker aus der Steckdose ziehen!

Während der Montage muss man darauf achten, dass die Kanten A (IV) unten am Bolzen der Spindel und der Befestigungsflansche sich genau überdecken.

Den oberen Befestigungsflansch auf die Spindel setzen.

Die Schleifscheibe auf die Spindel und den oberen Befestigungsflansch setzen.

Den unteren Befestigungsflansch auf die Spindel schrauben.

Die Blockade der Spindel eindrücken und den unteren Befestigungsflansch mit Hilfe eines Schlüssels anschrauben und anschließend den Druck auf die Taste der Blockade freigeben.

Den Stecker der Elektroleitung des Werkzeuges in die Netzsteckdose stecken, die Schleifmaschine einschalten und ihren Funktionsbetrieb ohne jegliche Belastung über den Zeitraum von ca. 1 Minute beobachten.

Den Stecker wiederum aus der Steckdose ziehen und die Befestigung der Scheiben überprüfen.

Anordnung der Befestigungsflansche

Man muss darauf achten, dass die Scheiben an der Stelle ihrer Befestigung an die Spindel eine unterschiedliche Dicke haben können. In Abhängigkeit von den verwendeten dünnen (Dicke bis zu 3,2 mm) oder dicken (Dicke über 3,2 mm) Schleifscheiben ist die Anordnung der Befestigungsflansche anders (III). Benutzen Sie keine Schleifscheibe, die dicker als 6 mm ist.

Demontage der Schleifscheiben

Die Schleifmaschine ausschalten und den Stecker der Elektroleitung aus der Netzsteckdose ziehen.

Die Blockade der Spindel eindrücken und den unteren Befestigungsflansch mit Hilfe des Schlüssels zum Befestigen abdrehen. Danach ist die Schleifscheibe von der Spindel zu nehmen. Die Spindel und die Befestigungsflansche vom Staub und anderen Verunreinigungen, die während des Funktionsbetriebes entstanden, reinigen.

Schleifscheibentypen

Es kann jede für den Einsatz mit Winkelschleifern vorgesehene verstärkte Schleifscheibe mit einer zulässigen Umfangsgeschwindigkeit von mindestens 80 m/s und den in der Tabelle der technischen Daten angegebenen Spann- und Außendurchmessern verwendet werden.

Wenn die Schleifscheibe mit einer Montagebohrung ohne Gewinde versehen ist, verwenden Sie die Befestigungsflansche.

Es ist auch möglich, die Scheiben mit einem in der Tabelle mit den technischen Daten angegebenen Außendurchmesser zu montieren, die eine M14-Gewindebohrung haben. Verwenden Sie in diesem Fall keine Befestigungsflansche und schrauben Sie die Scheibe direkt auf die Spindel, indem Sie sie mit einem Knopf verriegeln und die Scheibe fest und sicher mit einem Maschinenschlüssel festziehen (nicht im Lieferumfang der Schleifmaschine enthalten).

Bei Scheiben, die die Montage einer Schleifpapierscheibe mit Klette ermöglichen, sollten nur Schleifpapierscheiben mit einem in der Tabelle mit den technischen Daten angegebenen Durchmesser verwendet werden. Die Papierscheiben sollten konzentrisch auf die Scheibe gelegt werden. Ihre Außenkante darf aus der Scheibe nicht ragen.

Es ist auch möglich, Diamantschleifscheiben mit den in der Tabelle mit den technischen Daten angegebenen Abmessungen, die zum Trockenschneiden und Schleifen bestimmt sind, zu verwenden. Die Montage sollte in der gleichen Weise wie bei Schleifscheiben erfolgen. Bei Verwendung von segmentierten Diamantscheiben darf der am Umfang der Scheibe gemessene Spalt zwischen den Segmenten nicht mehr als 10 mm betragen, und die Segmente müssen einen negativen Anstellwinkel aufweisen. Es wird empfohlen, zur Metallbearbeitung Schleifscheiben aus Materialien zu verwenden, die zur Bearbeitung der jeweiligen Metallart bestimmt sind. Lesen Sie die mit der Schleifscheibe gelieferte Dokumentation.

Zur Bearbeitung von keramischen Werkstoffen können Schleifscheiben für die Steinbearbeitung oder Diamantscheiben für den Trockenbetrieb verwendet werden.

Es wird empfohlen, Drahtbürsten und Schleifpapierscheiben zu verwenden, um alte Lackschichten von Metallteilen zu entfernen. Es ist verboten, das Befestigungsloch, die Spindel zu ändern oder Reduzierringe zu verwenden, um den Durchmesser des Befestigungslochs an den Durchmesser der Spindel anzupassen. Es ist verboten, Schleifscheiben mit anderen als den in der Tabelle der technischen Daten angegebenen Befestigungsdurchmessern zu verwenden. Es ist verboten Scheiben mit Schneidkette oder Kreissägen einzusetzen, da sie das Risiko von Zurückwerfen des Werkzeuges zum Bediener hin erhöhen.

Achtung! Es ist verboten, andere als die in dieser Bedienungsanleitung zugelassene Scheiben zu verwenden. Auch wenn sie auf der Schleifspindel montiert werden kann. Falsche Scheiben können den während des Betriebs des Winkelschleifers auftretenden Belastungen nicht standhalten. Beschädigte, gebrochene Schleifscheiben können zu schweren Verletzungen oder zum Tod führen.

NUTZUNG DER SCHLEIFMASCHINE

Den Stecker aus der Steckdose ziehen!

Vor Beginn der Arbeiten mit dem Werkzeug muss man überprüfen, ob das Gehäuse oder die Anschlussleitung mit Stecker nicht beschädigt sind.

Wenn irgendwelche Beschädigungen sichtbar sind, ist der Anschluss der Schleifmaschine an das Elektonetz verboten!

Die Abdeckung der Schleifscheibe und den Handgriff befestigen.

Ohne montierte Abdeckung der Schleifscheibe darf mit der Schleifmaschine nicht gearbeitet werden!

Den für die Betriebsart entsprechenden Typ der Schleifscheibe auswählen und sie auf die Spindel der Schleifmaschine montieren.

Das zu bearbeitende Material ist entsprechend so zu montieren, dass es sich während der Bearbeitung nicht verlagert, zum Beispiel mit Hilfe von Schraubstöcken oder Klemmen. Die Scheibe der Schleifmaschine dreht sich mit einer hohen Geschwindigkeit und deshalb kann ein nicht richtiges Befestigen des zu bearbeitenden Materials zu unkontrolliertem Fortbewegen während der Bearbeitung führen, was auch das Risiko für ernsthafte Verletzungen erhöht.

Beim Trennschleifen muss man das durchzuschneidende Material auf beiden Seiten der Schnittlinie abstützen, aber jedoch so, dass im Verlaufe des Trennens kein Verklemmen der Scheidscheibe hervorgerufen wird. Die Stützen sind in der Nähe der Kante des durchzuschneidenden Materials und in der Nähe der Schnittlinie anzubringen.

Augen- und Gehörschutz sowie Schutzhandschuhe anlegen.

Ebenso ist zu prüfen, ob der Schalter sich in der Position „ausgeschaltet – 0“ befindet. Danach ist der Stecker der elektrischen Anschlussleitung der Schleifmaschine in die Netzsteckdose zu stecken.

Eine entsprechende Haltung einnehmen, die das Beibehalten des Gleichgewichts garantiert und die Schleifmaschine mit dem Schalter in Betrieb nehmen.

Wenn der Schalter in der oberen oder seitlichen Wand des Gehäuses der Schleifmaschine angeordnet ist, dann muss man zum Einschalten den Schalter in ihrem hinteren Teil betätigen. Ohne den Druck freizugeben ist er dann in die mit dem Symbol „I“ bezeichnete Richtung nach vorn zu schieben. Der Schalter besitzt einen Anschlag, durch den er in dieser Position blockiert werden kann, wodurch der Dauerbetrieb erleichtert wird. Um die Schleifmaschine wieder auszuschalten, muss man den Schalter in seinem hinteren Teil drücken und ihn zurückkehren lassen.

Wenn die Schleifmaschine mit einem Schalter ausgerüstet ist, der sich im unteren Teil des Handgriffes befindet, muss man die Taste der Blockade drücken und festhalten sowie danach den Schalter eindrücken. Den eingedrückten Schalter muss man während der Ausführung der Arbeiten festhalten, aber das Halten der Blockadetaste ist nicht unbedingt notwendig. Durch die Freigabe des Druckes auf den Schalter wird die Schleifmaschine ausgeschaltet. Ein solcher Schalter hat nicht die Möglichkeit, dass er für die Betriebsdauer blockiert werden kann.

Zu Beginn der Arbeiten ist die richtige Fläche der Schleifscheibe an das zu bearbeitende Material zu legen:

- bei den Schleifscheiben zum Schleifen muss man die Seiten- und/oder die Frontflächen schleifen,
- bei den blattförmigen Schleifscheiben muss man die Seitenfläche so schleifen, dass die Blätter des Schleifpapiers sich parallel zu dem zu bearbeitenden Material bewegen,
- bei den Scheiben mit Klettverschluss, der die Befestigung des Schleifpapiers ermöglicht, muss man das Schleifen mit der Seitenfläche durchführen,
- bei den Drahtbürsten muss man die Bearbeitung mit den Drahtenden realisieren und nicht mit ihrer Seitenfläche,
- bei den Trennscheiben muss man mit der Frontfläche schneiden, aber nicht mit der Frontfläche der Trennscheiben schleifen.

Während des Schleifens mit der Seitenfläche muss man die Schleifmaschine unter einem Winkel halten, der nicht größer als 30° in Bezug auf die zu bearbeitende Fläche ist (V). Man verschiebt die Schleifmaschine mit fließender Bewegung auf sich und von sich. Beim Schneiden dagegen muss sich die Trennscheibe in einem rechten Winkel in Bezug auf die zu schneidende Fläche befinden. Das Schneiden darf unter keinem anderen Winkel erfolgen. Das Verändern des Winkels der Trennscheibe in Bezug auf das zu bearbeitende Material während des Schneidens selbst ist verboten. Der Schnitt darf nur in gerader Linie erfolgen. Wenn man sich nicht an die obigen Empfehlungen hält, erhöht sich dadurch das Risiko des Verklemmens der Trennscheibe im zu bearbeitenden Material, was letztendlich auch einen Rückstoß in Richtung des Bedieners, das Reißen der Scheibe oder ihren Zerfall hervorrufen kann.

Während des Schneidens muss man die Schleifmaschine in Richtung der Umdrehungen der Trennscheibe führen (VI).

Bei der Arbeit mit der Schleifmaschine darf kein zu hoher Druck auf das zu bearbeitende Material ausgeübt und keine ruckartigen Bewegungen ausgeführt werden, um kein Verklemmen oder Rissebildung und Zerreißen hervorzurufen.

Keine Überlastung der Schleifmaschine zulassen, die Temperatur der Außenflächen darf 60°C niemals überschreiten.

Nach beendeter Arbeit die Schleifmaschine ausschalten, den Stecker der Anschlussleitung für die Schleifmaschine aus der Netzsteckdose ziehen und eine Durchsicht vornehmen.

Hinweis! Nach dem Ausschalten der Schleifmaschine kann sich die Schleifscheibe noch eine bestimmte Zeit lang drehen. Vor Beginn der Durchsicht muss auch abgewartet werden, bis die Scheibe sich abgekühlt hat. Während des Funktionsbetriebes können sich sowohl die Scheibe als auch das zu bearbeitende Material bis zu einer hohen Temperatur erhitzen.

Denken Sie daran! Bei der Arbeit mit dem Winkelschleifer ist folgendes zu beachten:

Immer einen Augenschutz verwenden.

Verwenden Sie keine Schleifscheiben mit einer maximal zulässigen Umfangsgeschwindigkeit von weniger als 80 m/s!

Verwenden Sie keine Schleifscheiben mit einer maximal zulässigen Drehgeschwindigkeit, die geringer als die Drehgeschwindigkeit der Schleifmaschine ist.

Der erklärte Gesamtwert der Schwingungen wurde nach der Standardprüfmethode gemessen und kann zu Vergleichszwecken der Werkzeuge untereinander genutzt werden. Der erklärte Gesamtwert der Schwingungen kann für die Vorbewertung einer Exposition benutzt werden.

Hinweis! Die Emission der Schwingungen während der Arbeit mit dem Werkzeug kann sich vom erklärten Wert unterscheiden, und zwar in Abhängigkeit von der Art der Verwendung des Werkzeuges.

Hinweis! Man muss die Sicherheitsmittel, die den Bediener schützen sollen und die sich auf die Bewertung der Gefahrensituation unter realen Nutzungsbedingungen stützen, bestimmen (unter Einberechnung aller Teile des Betriebszyklusses, wie zum Beispiel, wann das Werkzeug ausgeschaltet ist, im Leerlauf arbeitet sowie die Zeit der Aktivierung).

KONSERVIERUNG UND ÜBERSICHTUNGEN

ACHTUNG! Vor dem Beitritt zur Regulierung, technischen Bedienung und Konservierung soll man die Einrichtung von der Elektronetz durch die Herausziehung des Steckers aus der Netzdose abschalten. Nach der Beendigung der Arbeit soll man technischen Stand durch äußere Besichtigungen und die Beurteilung von: Gestell und Handgriff, Elektroleitung mit Stecker und Abbiegungsstück, Tätigkeit des Elektroschalters, Durchgängigkeit von Lüftungsschlitzen, Funken von Bürsten, Arbeitslautstärke von Lager und Getriebe, Anfahren und Arbeitsgleichmäßigkeit überprüfen. In der Garantiezeit kann der Benutzer keine Elektrowerkzeuge demontieren oder keine Bauteile sowie Bestandteile austauschen, weil dies eine Verlierung der Garantierechte verursacht. Alle beobachtete bei der Übersicht oder in der Arbeitszeit Unrichtigkeiten bestimmen das Signal zur Durchführung der Reparatur im Service. Nach der Beendigung der Arbeit soll man Gehäuse, Lüftungsschlitze, Schalter, Zusatzhandgriff und Bedeckungen z.B. mit dem Druckluftstrahl (vom Druck nicht größer als von 0,3 MPa), Pinsel oder trockenen Lappen ohne Benutzung von Chemiemittel und Reinigungsflüssigkeiten reinigen. Die Werkzeuge und Handgriffe soll man mit dem sauberen, trockenen Lappen reinigen.

ХАРАКТЕРИСТИКА УГЛОВОГО ШЛИФОВАЛЬНОГО СТАНКА

Угловой шлифовальный станок является электрооборудованием предназначенным для шлифования и резки металлов, а также минеральных строительных материалов, например кирпич, натуральный и искусственный камень, бетон, плитки итп. при помощи шлифовальных щитов и дисков, подобранных для данного вида материала. В никаом случае нельзя пользоваться инструментом для обработки материалов иных, чем указанные выше, чем указанные выше, например для шлифования и резки дерева. Правильное, надежное и безопасное действие шлифовального станка зависит от правильной эксплуатации, поэтому перед началом работы:

Перед началом работы с инструментом следует прочитать целую инструкцию и ее сохранить.

Всегда пользуйся охранными очками!

Нельзя пользоваться шлифовальными дисками с максимальной допускаемой окружной скоростью меньше чем 80 м/с!

Нельзя пользоваться шлифовальными дисками с максимальной допускаемой оборотной скоростью меньше оборотной скорости инструмента.

За ущерб в результате несоблюдения инструкции безопасности и рекомендаций настоящей инструкции поставщик не несет ответственность.

ОБОРУДОВАНИЕ УГЛОВОГО ШЛИФОВАЛЬНОГО СТАНКА

Инструмент поставляется с нижеуказанным оборудованием

- дополнительная рукоятка
- кожух шлифовального диска
- ключ для закрепления шлифовального диска

В состав оборудования не входят шлифовальные диски.

ТЕХНИЧЕСКИЕ ПАРАМЕТРЫ

Параметр	Единица измерения	Значение
Каталожный номер		УТ-82097
Напряжение сети	[В]	230
Частота сети	[Гц]	50
Номинальная мощность	[Вт]	850
Номинальные обороты	[мин ⁻¹]	12 000
Диаметр абразивного круга	[мм]	125
Диаметр центрального отверстия абразивного круга	[мм]	22
Наконечник шпинделя		M14
Масса	[кг]	2,1
Уровень шума		
- акустическое давление $L_{pA} \pm K_{pA}$	[дБ (A)]	87,3 ± 3,0
- акустическая мощность $L_{WA} \pm K_{WA}$	[дБ (A)]	98,3 ± 3,0
Уровень вибрации $a_{hAG} \pm K$	[м/с ²]	3,378 ± 1,5 / 4,746 ± 1,5
Класс электроизоляции		II
Класс защиты		IPX0

ОБЩИЕ ПРЕДОСТЕРЕЖЕНИЯ, КАСАЮЩИЕСЯ БЕЗОПАСНОСТИ ЭЛЕКТРОИНСТРУМЕНТОВ

Предостережение! Следует ознакомиться со всеми предостережениями по безопасности, иллюстрациями и спецификациями, которые доставлялись с этим электроинструментом / машиной. Несоблюдение их может привести к электрическому поражению, пожару или к серьезным травмам.

Сохранить все предостережения и инструкции для будущего отнесения.

Понятия «электроинструмент / машина», использованные в предостережениях, относятся ко всем инструментам / машинам, которые приводятся в действие электрическим током, как проводных, так и беспроводных.

Безопасность рабочего места

Рабочее место следует сохранять при хорошем освещении и в чистоте. Беспорядок и слабое освещение могут быть причинами возникновения случаев.

Не следует работать электроинструментами / машинами в среде с увеличенным риском взрыва, который содер-

жит горючие жидкости, газы или пары. Электроинструменты / машины генерируют искры, которые могут зажечь пыль или пары.

Не следует допускать детей и посторонних лиц к рабочему месту. Потеря концентрации может стать причиной потери контроля.

Электрическая безопасность

Штепсель провода должен подходить к сетевой розетке. Не полагается модифицировать штепсели каким-либо иным способом. Не полагается применять никаких адаптеров штепселя с заземленными электроинструментами / машинами. Не модифицированный штепсель, подходящий к розетке, уменьшает риск поражения электрическим током. **Следует избегать контакта с заземленными такими поверхностями, как трубы, обогреватели и холодильники.** Заземление тела увеличивает риск поражения электрическим током.

Не следует подвергать электроинструменты / машин на контакт с атмосферными осадками или влажностью. Вода и влажность, которая проникнет внутрь электроинструмента / машины, увеличивает риск поражения электрическим током.

Не протягивать питающий кабель. Не применять питающего кабеля, чтобы носить, тянуть или отсоединять штепсель от сетевой розетки. Избегать контакта питающего кабеля с теплом, маслами, острыми кромками и подвижными частями. Повреждение или спутывание питающего кабеля увеличивает риск поражения электрическим током.

В случае работы вне закрытых помещений, следует применять удлинители, предназначенные для работы вне закрытых помещений. Использование удлинителя, приспособленного для работы наружу помещений, уменьшает риск поражения электрическим током.

В случае, когда применение электроинструмента / машин во влажной среде является неизбежным, тогда как защиту от напряжения питания следует применять устройство дифференциального тока (УДТ) [англ. *residual current device, RCD*]. Применение УДТ уменьшает риск поражения электрическим током.

Персональная безопасность

Будь бдителен, обращай внимание на то, что делаешь, и храни здравый рассудок во время работы с электроинструментом / машиной. Не применяй электроинструмента / машины, будучи переутомленным или под воздействием наркотиков алкоголя или лекарств. Даже минута невнимания во время работы может привести к серьезным персональным травмам.

Применяй средства персональной защиты. Всегда накладывай защиту зрения. Применение средств персональной защиты, таких как пылезащитный респиратор, противоскользкая защитная обувь, каски и защитники слуха, уменьшают риск серьезных персональных травм.

Предотвращай случайный ввод в действие. Убедись, что электрический выключатель перед подсоединением к питанию и/или аккумулятору, поднесением или переноской электроинструмента / машины, находится в позиции «выключен». Переноска электроинструмента / машины с пальцем на выключателе или питание электроинструмента / машины, когда выключатель находится в позиции «включен», может привести к серьезным травмам.

Перед включением| электроинструмента / машины снимите все ключи и другие инструменты, которые были использованы для его регулировки. Ключ, оставленный на вращательных элементах инструмента / машины, может вести к серьезным травмам.

Не протягивай руку и не высовывайся очень далеко. Удерживай соответствующее положение, а также равновесие на протяжении всего времени. Это позволит легче овладеть электроинструментом / машиной в случае непредвиденных ситуаций во время работы.

Соответственно одевайся. Не надевай более свободную одежду или бижутерию. Удерживай волосы и одежду в отдалении от подвижных частей электроинструмента / машины. Свободная одежда, бижутерия или длинные волосы могут быть схвачены подвижными частями.

Если устройства приспособлены для присоединения вытяжки| пыли или накопления пыли, убедись, что они были подсоединены и использованы правильно. Применение вытяжки пыли уменьшает риск угроз, связанных с пылями.

Не позволяй, чтобы опыт, приобретенный частым использованием инструмента / машины, повлекли беззаботность и игнорирование правил безопасности. Беззаботное действие может привести до серьезных травм в одну долю секунды.

Эксплуатация и заботливость об электроинструменте / машине

Не перегружай электроинструмент / машину. Применяй электроинструмент / машину, соответствующий для выбранного применения. Соответствующий электроинструмент / машина обеспечит лучшую и более безопасную работу, если будет использован для спроектированной нагрузки.

Не применяй электроинструмент / машину, если электрический выключатель не делает возможным включение| и выключение. Инструмент / машина, который не дается контролировать при помощи сетевого выключателя является опасным и его следует сдать в ремонт.

Отсоедини штепсель от питающей розетки и/или демонтируй аккумулятор, если является отключаемым от электроинструмента / машины перед регулировкой, заменой принадлежностей или хранением инструмента / машины.

Такие предохранительные мероприятия позволят избежать случайного включения электроинструмента / машины.
Храни инструмент в недоступном для детей месте, не позволяй лицам, незнающим обслуживания электроинструмента / машины или этих инструкций, пользоваться электроинструментом / машиной. Электроинструменты / машины опасны в руках пользователей, не прошедших курсы подготовки.

Проводи технический уход за электроинструментами / машинами, а также за принадлежностью. Проверяй инструмент / машину под углом несоответствия или насечек подвижных частей, поврежденных частей, а также каких-либо других условий, которые могут повлиять на действие электроинструмента / машины. **Повреждения следует починить перед использованием электроинструмента / машины.** Много случаев вызваны несоответственным техническим уходом за инструментами / машинами.

Режущие инструменты следует удерживать в чистоте и в заостренном состоянии. Режущие инструменты с острыми кромками с соответственно проведенным техническим уходом являются менее склонными к защемлению/заклиниванию и можно легче контролировать их во время работы.

Применяй электроинструменты / машины, принадлежности и инструменты, которые вставляются и т.д. согласно с данными инструкциями, принимая во внимание вид и условия работы. Применение инструментов для другой работы, чем для которой были спроектированы, может привести до возникновения опасной ситуации.

Рукояти и поверхности для хватки сохраняй сухими, чистыми, а также свободными от масла и мази. Скользкие рукояти и поверхности для хватки не позволяют на безопасное обслуживание, а также контролирование инструмента / машины в опасных ситуациях.

Ремонты

Ремонтируй электроинструмент / машину только в учреждениях, имеющих на это служебные права, которые принимают только оригинальные запчасти. Обеспечь эту соответствующую безопасность работы электроинструмента.

ДОПОЛНИТЕЛЬНЫЕ ИНСТРУКЦИИ ПО БЕЗОПАСНОСТИ ДЛЯ ШЛИФОВАЛЬНЫХ МАШИН И ДИСКОВЫХ ПОЛИРОВАЛЬНЫХ МАШИН

Инструмент предназначен только для шлифования, шлифования с помощью шлифовальной бумаги, шлифования проволочной щеткой и резки. Пользователь обязан ознакомиться со всеми предупреждениями, инструкциями, изображениями и спецификациями, поставленными в комплекте с электрическим инструментом. Несоблюдение всех нижеприведенных инструкций может привести к поражению электрическим током, возникновению пожара и/или серьезным травмам.

Не модифицируйте этот инструмент для работы, для которой он не был разработан и не был указан производителем. Такая модификация приведет к потере контроля и серьезным травмам.

Запрещается использовать данный инструмент в качестве полировальной машины или другим способом, отличным от описанного в настоящем руководстве. Работа с инструментом не по назначению может создать угрозу и привести к травмам.

Не используйте аксессуары, которые не были разработаны и предвидены производителем. Тот факт, что аксессуары могут быть закреплены на инструмент, не означает, что они гарантируют безопасную работу.

Максимальная скорость вращения аксессуаров должна быть равна или превышать максимальную скорость вращения инструмента. Аксессуары, которые работают с меньшей скоростью вращения, чем скорость инструмента, могут во время работы разлететься на куски.

Внешний диаметр и толщина аксессуаров должны находиться в диапазоне размеров, указанном для инструмента. Аксессуары несоответствующих размеров не могут быть должным образом защищены и использоваться.

Размер монтажного отверстия для крепления дисков, кругов, фланцев и других аксессуаров, должен соответствовать размеру шпинделя, закрепленного на инструмент. Аксессуары, размер монтажного отверстия которых не соответствует размеру шпинделя, закрепленного на инструмент, при включении подвергнутся воздействию вибрации, что может привести к потере контроля над инструментом.

Не допускайте использования поврежденных элементов оснащения. Перед каждым использованием элементов оснащения необходимо проверить их техническое состояние на предмет отсутствия сколов, трещин, потертостей и чрезмерного износа. При падении элементов оснащения следует убедиться в отсутствии их повреждений, а при необходимости установить новые. После осмотра и установки требуемого оснащения, следует убедиться, что оператор машины и другие люди находятся за пределами рабочей зоны инструмента, а затем включить его на одну минуту с максимальной скоростью вращения. Во время пробного включения поврежденные элементы оснащения будут сломаны.

Используйте средства индивидуальной защиты. В зависимости от применения, используйте защиту лица или защитные очки. При необходимости используйте также респиратор, противושумные наушники, защитные перчатки и фартуки, защищающие от небольших фрагментов аксессуаров или материалов, возникающих в процессе работы. Защита глаз должна быть способна остановить летящие фрагменты, возникающие в процессе работы. Респиратор должен быть способен фильтровать пыль, образующуюся в процессе работы. Длительное воздействие шума может привести к потере слуха.

Сохраняйте безопасное расстояние между рабочим местом и посторонними лицами. Лица, которые приходят

на рабочем месте, должны использовать средства индивидуальной защиты. Во время работы машины, частицы обрабатываемого материала или фрагменты поврежденных элементов оснащения могут быть выброшены за пределы рабочей зоны.

При выполнении работы, при которой круг может соприкоснуться со скрытым электрическим проводом под напряжением или с шнуром питания, держите шлифовальную машину только за изолированные рукоятки. Круг, при контакте с проводом под напряжением, может привести к тому, что металлические элементы инструмента могут найтись под напряжением, что может привести к поражению электрическим током оператора инструмента.

Шнур питания помещайте вдали от вращающихся элементов инструмента. При потере контроля над инструментом, шнур может быть разрезан или захвачен, и ладонь или предплечье оператора могут быть втянуты во вращающиеся компоненты машины.

Не откладывайте инструмент до момента полной остановки вращающихся элементов. Вращающиеся элементы могут повредить находящиеся поблизости предметы и привести к потере контроля над инструментом.

Не включайте инструмент при его перемещении. Случайный контакт с вращающимися элементами может привести к защемлению одежды оператора и его травмированию.

Регулярно очищайте вентиляционные отверстия инструмента. Вентилятор двигателя втягивает пыль, образующуюся во время работы, внутрь инструмента. Чрезмерное скопление частиц металла в пыли увеличивает риск поражения электрическим током.

Не работайте с инструментом вблизи легковоспламеняющихся материалов. Искры, возникающие во время работы, могут привести к возникновению пожара.

Не используйте аксессуары, требующие жидкостного охлаждения. Вода или охлаждающая жидкость может привести к поражению электрическим током.

Размер резьбы аксессуаров должен подходить к резьбе шпинделя шлифовальной машины. В случае аксессуаров, устанавливаемых с помощью фланцев, монтажное отверстие аксессуаров должно соответствовать размерам монтажного фланца. Аксессуары, которые не подходят к креплению электроинструмента, могут вызывать отсутствие равновесия, чрезмерную вибрацию и привести к потере контроля над ним.

Предупреждения, связанные с обратным ударом в сторону оператора

Обратный удар – это отброс инструмента в сторону оператора в результате внезапной реакции на защемление или заклинивание вращающегося диска, полировальной ленты, щетки или другой насадки. Блокировка или зажим может стать причиной резкой остановки вращающегося аксессуара, что приводит к вращению электроинструмента, в сторону противоположную вращению аксессуара.

Например, если абразивный диск заблокировался или застрял в обрабатываемом материале, заземленный край диска в момент может углубиться в поверхность материала, в результате чего происходит диск может высвободиться или быть отброшен.

Диск может также высвободиться в направлении оператора или от него, в зависимости от направления движения шлифовального круга в зоне зажатия. Шлифовальные диски в этих условиях могут также треснуть.

Обратный удар инструмента в сторону оператора это результат несоответствующего использования и/или несоблюдения указаний, приведенных в руководстве по обслуживанию. Такой ситуации можно избежать, соблюдая нижеприведенные рекомендации.

Используйте надежный захват инструмента и правильное положение тела и рук, это позволит противостоять силам, возникающим во время обратного удара. Всегда используйте дополнительную рукоятку, если она поставляется вместе с инструментом, обеспечит это максимальный контроль над инструментом при обратном ударе или при его неожиданном вращении во время запуска инструмента. Оператор может контролировать вращение или обратный удар инструмента, если предпримет надлежащие меры предосторожности.

Никогда не помещайте руки рядом с вращающимися элементами инструмента. Во время обратного удара вращающиеся элементы могут быть причиной травмирования рук.

Не стойте в зоне, в которую инструмент переместится во время обратного удара. Обратный удар направит инструмент в направлении, которое противоположно направлению вращения шлифовального диска в месте его заклинивания.

Соблюдайте особую осторожность при работе вблизи углов, острых краев и т. п. Избегайте подпрыгивания и заклинивания шлифовального диска. Во время обработки углов или краев увеличивается риск заклинивания шлифовального диска, что может привести к потере контроля над инструментом или силой обратного удара инструмента.

Не используйте диски с режущей цепью для обработки древесины, сегментированные алмазные диски с периферийным зазором между сегментами более 10 мм или зубчатые пилы. Такие диски часто приводят к обратному удару и потере контроля над инструментом.

Предупреждения, связанные с шлифованием и резкой

Используйте только диски, предназначенные для работы с инструментом, и кожухи, предназначенные для данного типа круга. Диски, для которых инструмент не был разработан, могут быть ненадлежащим образом защищены и они небезопасны.

Выпуклый диск должен быть установлен таким образом, чтобы его шлифовальная поверхность не выступала

за плоскость защитного фланца кожуха. Неправильно установленный диск, который выступает над кожухом, создает угрозу безопасности во время работы.

Кожух должен быть надежно прикреплен к инструменту и помещен в положение, обеспечивающем максимальную безопасность таким образом, чтобы для оператора была открыта минимальная площадь диска. Кожух помогает защитить оператора от отсоединившихся фрагментов диска и предотвращает случайный контакт с диском.

Диск должен использоваться в соответствии с назначением. Например: не шлифуйте диском, предназначенным для резки. Режущие шлифовальные диски предназначены для нагрузок по периметру, боковые силы, приложенные к такому диску, могут привести к его распаду.

Всегда используйте неповрежденные крепящие диски, соответствующие размерам шлифовального диска. Соответствующие диски, крепящие шлифовальный диск, уменьшают риск повреждения шлифовального диска. Крепящие диски для режущих дисков могут отличаться от крепящих дисков для шлифовальных дисков.

Не используйте изношенные шлифовальные диски от большего инструмента. Абразивный диск большего диаметра не предназначен для более высокой скорости вращения меньшего инструмента и может сломаться.

Если вы используете диски двойного назначения, всегда используйте кожух, соответствующий типу работы. Использование неправильного кожуха может привести к тому, что не будет обеспечена требуемая степень защиты, что может привести к серьезным травмам.

Предупреждения, связанные с резкой

Не «заклинивайте» диск и не нажимайте слишком сильно на него. Не пытайтесь резать слишком глубоко. Чрезмерное напряжение абразивного диска увеличивает нагрузку и склонность к поворачиванию или заклиниванию диска в выполняемой штробе, что увеличивает риск обратного удара в сторону оператора или повреждения диска.

Не располагайте свое тело вдоль линии резания или за вращающимся абразивным диском. Если во время работы абразивный диск перемещается от тела оператора, обратный удар в сторону оператора может направить вращающийся диск и инструмент в сторону оператора.

Если диск будет захвачен, или по какой-либо причине будет прекращена резка, выключите инструмент и удерживайте его в неподвижном состоянии до полной остановки вращения диска. Никогда не пытайтесь вывести вращающийся режущий диск из штробы, так как это может привести к обратному удару в сторону оператора. Найдите причины и примите меры, чтобы исключить захват диска.

Не возобновляйте резку в материале. Позвольте диску достичь номинальные обороты и только тогда осторожно введите ее в штробу резки. Диск может быть зажат, извлечен или отброшен в сторону оператора, если резка будет возобновлена в материале.

Подпирайте панели и другие крупногабаритные материалы для минимизации риска зажима и отскока в сторону оператора. У крупногабаритных материалов склонность сгибаться под собственным весом. Опоры должны быть расположены под материалом близко к линии разреза и близко к краю материала, с обеих сторон линии разреза.

Будьте особенно осторожны при выполнении резов в стенах и других неизвестных поверхностях. Торчащий диск может прорезать газовые трубы или электрические кабели или другие предметы, которые могут вызвать обратный удар в сторону оператора.

Не пытайтесь резать по дуге. Перегрузка диска увеличивает его нагрузку и восприимчивость к скручиванию или заклиниванию в пазу реза и вероятность отдачи в сторону оператора или трещины диска, что может привести к серьезным травмам.

Предупреждения, связанные с шлифовальной бумагой

Используйте наждачную бумагу правильного размера. При выборе диаметра диска необходимо следовать инструкциям производителя. Абразивный материал, выступающий за пределы шлифовального диска, может привести к травмированию, а также увеличению риска заклинивания, излома или отброса инструмента в сторону оператора.

Предупреждения, связанные с работой проволочной щетки

Соблюдайте осторожность, потому что фрагменты проволоки выбрасываются из щетки также при нормальной работе. Не перегружайте проволоку, прикладывая слишком большое усилие к щетке. Проволока может легко проколоть легкую одежду и/или кожу.

Если рекомендуется использовать защиту во время работы с помощью проволочной щетки, не допускайте какого-либо контакта щетки с защитой. Проволочная щетка может уменьшить диаметр под нагрузкой или под действием центробежной силы.

Предупреждения, связанные с полировкой

Не допускайте, чтобы какая-либо незакрепленная часть полировочного диска или крепежного шнура вращалась свободно. Свободные и вращающиеся шнуры могут запутаться в пальцах или зацепиться за заготовку.

УСТАНОВКА ЭЛЕМЕНТОВ ОБОРУДОВАНИЯ

Монтаж защитного кожуха абразивного круга

С этой целью требуется поместить кожух круга на цилиндрическую часть корпуса вокруг шпинделя и с помощью винта или зажима державки кожуха зафиксировать его ровно, неподвижно и надежно. Кожух абразивного круга требуется установить таким образом, чтобы незащищенный сегмент круга находился как можно дальше от руки пользователя шлифмашины. Категорически запрещается работать со шлифовальной машиной без правильно установленного кожуха круга! В комплект шлифмашины входит кожух, обеспечивающий надлежащую защиту только при шлифовании с использованием абразивных кругов и кругов для бумажных наждачных дисков, а также некоторых проволочных щеток. Круг, установленный на шпинделе, не может выступать за край кожуха. Для выполнения других видов разрешенных работ следует связаться с производителем с целью приобретения защитного кожуха для такого рода работ.

Если для шлифования боковой поверхности используется кожух типа А (для резки), он может создавать помехи для заготовки, приводя к плохому управлению инструментом. При использовании кожуха типа В (для шлифования) для резки шлифовальным кругом увеличивается риск воздействия искр и частиц, а также на части диска в случае его растрескивания. При использовании кожуха типа А (для резки), типа В (для шлифования) или типа С (комбинированный) для резки или шлифования боковой поверхности бетона или камня увеличивается риск воздействия пыли и потери контроля из-за отдачи в сторону оператора. При использовании кожуха типа А (для резки), типа В (для шлифования) или типа С (комбинированный) с дисковой проволочной щеткой такой толщины, что щетка будет выступать за пределы фланца кожуха, это может привести к тому, что проволока может захватываться крышкой, что приведет к разрыву проволоки.

Монтаж боковой рукоятки

При необходимости установить ручку, надежно привинтив ее к головке инструмента.

ИСПОЛЬЗОВАНИЕ АБРАЗИВНЫХ КРУГОВ

ВНИМАНИЕ! Монтаж абразивных кругов может выполняться только при отключенном питании. Отключить от розетки вилку провода питания шлифовальной машины!

Установка абразивных кругов

Отключить питание от инструмента. Отключить вилку от розетки!

Во время монтажа следует убедиться, что края А (IV) нижней части шпинделя и зажимных фланцев совпадают.

Надеть верхний зажимный фланец на шпиндель.

Надеть абразивный круг на шпиндель и верхний зажимный фланец.

Завинтить нижний зажимный фланец на шпинделе.

Нажать блокировку шпинделя и затянуть нижний зажимный фланец с помощью ключа, а затем освободить кнопку блокировки.

Вставить вилку шнура питания инструмента в розетку, включить шлифовальную машину и понаблюдать за ее работой без нагрузки в течение примерно одной минуты.

Отключить вилку от розетки и проверить крепление круга и фланцев.

Установка зажимных фланцев

Следует учитывать, что круги в месте крепления к шпинделю могут иметь различную толщину.

В зависимости от используемых абразивных кругов: тонких (толщиной до 3,2 мм) или толстых (толщиной более 3,2 мм), зажимные фланцы устанавливаются по разному (III).

Демонтаж абразивных кругов

Выключить шлифовальную машину и вынуть вилку из розетки.

Нажать блокировку шпинделя и отвинтить нижний зажимный фланец с помощью ключа. Затем снять круг со шпинделя.

Очистить шпиндель и зажимные фланцы от пыли и других загрязнений, образовавшихся во время работы.

Типы шлифовальных дисков

Для шлифования может использоваться любой шлифовальный диск, усиленный оплеткой, предназначенный для использования с угловыми шлифовальными машинами с допустимой окружной скоростью не менее 80 м/с, диаметрами крепления и наружными диаметрами, указанными в таблице с техническими характеристиками.

Если шлифовальный диск имеет отверстие без резьбы, то для его установки используйте крепежные фланцы.

Также можно устанавливать диски с наружным диаметром, указанным в таблице с техническими характеристиками, имеющими резьбовое отверстие M14. В этом случае не используйте крепежные фланцы и прикрутите диск непосредственно к шпинделю, зафиксировав его кнопкой и надежно затянув диск плоским ключом (не входит в комплект шлифовальной машины).

В случае дисков, позволяющих устанавливать круг наждачной бумаги с липучкой, следует использовать только круги наждачной бумаги с диаметром, указанным в таблице с техническими характеристиками. Круги размещайте концентриче-

ски на диске. Край круга не должен выступать за край диска.

Также можно использовать алмазные шлифовальные диски с размерами, указанными в таблице с техническими характеристиками, предназначенные для сухой резки и шлифования. Монтаж должен выполняться таким же образом, как и монтаж абразивных дисков. В случае использования алмазных сегментированных дисков, зазор между сегментами, измеренный на периметре диска, не должен превышать 10 мм, а сегменты должны иметь отрицательный угол атаки.

Рекомендуется использовать абразивные диски из материалов, предназначенных для обработки данного типа металла. Необходимо ознакомиться с документацией, прилагаемой к шлифовальному диску.

Для обработки керамических материалов могут использоваться шлифовальные диски, предназначенные для обработки камня, или алмазные диски, предназначенные для сухой работы.

Рекомендуется использовать проволочные щетки и наждачные диски для удаления старых лакокрасочных покрытий с металлических элементов.

Запрещается переделывать крепежное отверстие, шпindel или использовать переходные кольца для регулировки соответствия диаметра крепежного отверстия с диаметром шпинделя. Запрещается использовать абразивные диски с диаметрами крепления, отличными от указанных в таблице с техническими параметрами. Запрещается использовать диски с режущей цепью или циркулярными пилами, поскольку они увеличивают риск отдачи в сторону оператора.

Внимание! Запрещается использовать диски, отличные от разрешенных в данном руководстве. Даже если он может быть установлен на шпинделе шлифовальной машины. Несоответствующие диски могут не выдержать нагрузки, создаваемой во время работы угловой шлифовальной машины. Поврежденные, износившиеся шлифовальные диски могут привести к серьезным травмам или смерти.

ЭКСПЛУАТАЦИЯ ШЛИФОВАЛЬНОЙ МАШИНЫ

Отключить вилку от розетки!

Перед началом работы с инструментом необходимо проверить, не поврежден ли корпус инструмента или электрический провод с вилкой.

При наличии каких-либо видимых повреждений запрещается подключать шлифовальную машину к электросети!

Установите кожух защиты круга и рукоятку.

Категорически запрещается работать без правильно установленного кожуха абразивного круга!

Выбрать соответствующий для планируемой работы тип абразивного круга и установить его на шпинделе шлифовальной машины.

Обрабатываемый элемент закрепить так, чтобы он не двигался во время обработки, напр., с помощью зажимов или тисков. Круг шлифовальной машины вращается с высокой скоростью и неправильное крепление обрабатываемого элемента может привести к неконтролируемому перемещению последнего во время работы, что увеличивает риск получения серьезной травмы.

Если обрабатываемый элемент необходимо перерезать, тогда под ним с обеих сторон от линии реза требуется установить опоры, но так, чтобы избежать заклинивания отрезного круга в процессе резки. Опоры должны находиться возле краев разрезаемого материала и возле линии реза.

Одеть защитные очки, средства для защиты органов слуха и защитные перчатки.

Убедиться, что переключатель находится в положении "выключено - 0". Затем вставить вилку шнура питания шлифовальной машины в розетку.

Принять соответствующее положение, гарантирующее равновесие и запустить шлифмашину выключателем.

Если выключатель установлен на верхней или боковой стенке корпуса шлифовальной машины, тогда для его включения необходимо нажать на его заднюю часть, а затем, не освобождая нажима, переместить вперед к символу "I". Выключатель имеет фиксатор, позволяющий заблокировать его в этом положении, что облегчает длительную работу. Для выключения шлифовальной машины необходимо нажать на заднюю часть выключателя и дать ему отойти назад.

Если шлифовальная машина оснащена выключателем, расположенным в нижней части рукоятки, тогда необходимо нажать и удерживать кнопку блокировки, а затем нажать выключатель. Во время работы выключатель необходимо удерживать нажатым, но не требуется удерживать кнопку блокировки. При освобождении выключателя шлифовальная машина выключится. Данный вид выключателя не предусматривает возможности заблокировать его на время работы.

Приступить к работе прикладывая соответствующую сторону круга к обрабатываемому материалу.

- в случае абразивных шлифовальных кругов необходимо шлифовать боковой и/или торцевой поверхностью круга,
- в случае лепестковых абразивных кругов необходимо шлифовать боковой поверхностью, так чтобы лепестки наждачной бумаги перемещались параллельно обрабатываемой детали,
- в случае кругов с липучкой для крепления наждачной бумаги, шлифовать необходимо боковой поверхностью,
- в случае проволочной щетки поверхность следует обрабатывать концами проволоки, а не их боковыми поверхностями,
- в случае отрезных кругов материал необходимо резать торцом, запрещается шлифовать материал торцом отрезных кругов.

При шлифовании боковой поверхностью, шлифовальную машину необходимо удерживать под углом не больше 30 градусов к обрабатываемой поверхности (V). Перемещать шлифовальную машину следует плавными движениями от себя и к себе. Во время резки отрезной круг должен находиться под прямым углом к разрезаемой поверхности. Не следует резать под другим углом. Запрещается изменять угол отрезного круга к обрабатываемому материалу непосредственно во время

резки. Резать необходимо исключительно по прямой линии. Несоблюдение этих правил увеличивает риск заклинивания круга в обрабатываемом материале, что может вызвать отскок инструмента в сторону оператора или образование в круге трещин и разрывов.

Во время резки шлифовальную машину следует вести в направлении вращения круга (VI).

Во время работы со шлифовальной машиной нельзя слишком сильно нажимать на обрабатываемый материал или делать резких движений, чтобы не вызвать заклинивания круга или образования в нем трещин и разрывов.

Запрещено допускать к перегрузке шлифовальной машины, температура внешних поверхностей никогда не может превышать 60 °С.

После завершения работы выключить шлифмашину, вынуть вилку из розетки и выполнить осмотр инструмента.

Внимание! Круг может вращаться еще некоторое время после выключения шлифовальной машины. Перед началом осмотра необходимо подождать пока круг охладится. В процессе работы круг и обрабатываемый элемент могут разогреться до высокой температуры.

Помните! Во время работы с угловой шлифовальной машиной:

Всегда использовать защиту для глаз.

Запрещается использовать абразивные круги с максимально допустимой скоростью вращения меньше чем 80 м/с.

Не использовать абразивные круги, максимальная допустимая частота вращения которых меньше скорости вращения шлифовальной машины.

Заявленное общее значение вибрации измерялось с помощью стандартного метода испытания и может использоваться для сравнения одного инструмента с другим. Заявленное общее значение вибрации может использоваться для предварительной оценки воздействия.

Внимание! Вибрация, создаваемая в процессе работы инструмента, может отличаться от заявленной. Это зависит от способа использования данного инструмента.

Внимание! Необходимо определить меры безопасности для защиты оператора, основывающиеся на оценке рисков в реальных условиях эксплуатации (включая все рабочие циклы, напр., когда инструмент выключен или работает в холостом режиме, а также время активации).

КОНСЕРВАЦИЯ И ОСМОТРЫ

ВНИМАНИЕ! Перед началом настройки, технического обслуживания или консервации следует вынуть штепсель устройства из гнезда электросети. После завершения работы следует проверить техническое состояние электроустройства путем внешнего осмотра и оценки: корпуса и рукоятки, электропровода со штепселем и отгибкой, работы электрического включателя, проходимости вентиляционных щелей, искрения щеток, уровня шума при работе подшипников и передачи, запуска и равномерности работы. В течение гарантийного периода потребитель не может проводить дополнительного монтажа электроустройств и проводить замену любых частей и составных, поскольку это вызывает потерю гарантийных прав. Все перебои, обнаруженные во время осмотра или работы, являются сигналом для проведения ремонта в сервисном пункте. После завершения работы корпус, вентиляционные щели, переключатели, дополнительную рукоятку и щитки следует очистить, напр., струей воздуха (давление не более 0,3 МПа), кистью или сухой тряпочкой без применения химических средств и моющих жидкостей. Устройство и зажимы очистить сухой чистой тряпкой.

ХАРАКТЕРИСТИКА ДИСКОВОЇ ШЛІФУВАЛЬНОЇ МАШИНКИ

Дискова шліфувальна машинка – це електроінструмент призначений для шліфування і різки металу а також будівельних матеріалів таких як цегла, природний і штучний камінь, бетон, декоративна плитка і т.п. за допомогою шліфувальних кругів і дисків, підібраних до відповідного матеріалу. В ніякому випадку не дозволяється використовувати машинку для обробки інших матеріалів ніж вказані вище, наприклад, для шліфування і різки деревини. Правильна, надійна і безпечна робота машинки залежить від відповідної експлуатації, тому перед початком експлуатації шліфувальної машинки:

Перед початком роботи з інструментом необхідно прочитати повністю інструкцію і зберігати її.

Завжди захищай очі!

Не використовуй шліфувальних кругів з максимальною допустимою круговою швидкістю меншою ніж 80 м/с!

Не використовуй шліфувальних кругів з максимальною допустимою круговою швидкістю меншою ніж кругова швидкість шліфувальної машинки. За шкоди, які виникли в результаті недотримання техніки безпеки і рекомендацій даної інструкції постачальник не несе відповідальності.

ОБЛАДНАННЯ ДИСКОВОЇ ШЛІФУВАЛЬНОЇ МАШИНКИ

Дискова шліфувальна машинка поставляється зі слідуючим обладнанням

- додаткова рукоятка

- захисний щиток шліфувального круга

- ключ до кріплення шліфувального круга

В склад не входять шліфувальні круги.

ТЕХНІЧНІ ПАРАМЕТРИ

Параметр	Одиниця вимірювання	Значення
Номер за каталогом		YT-82097
Напруга мережі	[В]	230
Частота мережі	[Гц]	50
Номінальна потужність	[Вт]	850
Номінальні обороти	[хв ⁻¹]	12 000
Діаметр абразивного круга	[мм]	125
Діаметр центрального отвору абразивного круга	[мм]	22
Наконечник шпинделя		M14
Маса	[кг]	2,1
Рівень шуму		
- акустичний тиск $L_{pa} \pm K_{pa}$	[дБ (А)]	87,3 ± 3,0
- акустична потужність $L_{wa} \pm K_{wa}$	[дБ (А)]	98,3 ± 3,0
Рівень вібрації $a_{h,AG} \pm K$	[м/с ²]	3,378 ± 1,5 / 4,746 ± 1,5
Клас ізоляції		II
Клас захисту		IPX0

ОБЩИЕ ПРЕДОСТЕРЕЖЕНИЯ, КАСАЮЩИЕСЯ БЕЗОПАСНОСТИ ЭЛЕКТРОИНСТРУМЕНТОВ

Предостережение! Следует ознакомиться со всеми предостережениями по безопасности, иллюстрациями и спецификациями, которые доставлялись с этим электроинструментом / машиной. Несоблюдение их может привести к электрическому поражению, пожару или к серьезным травмам.

Сохранить все предостережения и инструкции для будущего отнесения.

Понятия «электроинструмент / машина», использованные в предостережениях, относятся ко всем инструментам / машинам, которые приводятся в действие электрическим током, как проводных, так и беспроводных.

Безопасность рабочего места

Рабочее место следует сохранять при хорошем освещении и в чистоте. Беспорядок и слабое освещение могут быть причинами возникновения случаев.

Не следует работать электроинструментами / машинами в среде с увеличенным риском взрыва, который содержит горючие жидкости, газы или пары. Электроинструменты / машины генерируют искры, которые могут зажечь пыль или пары.

Не следует допускать детей и посторонних лиц к рабочему месту. Потеря концентрации может стать причиной потери

контроля.

Электрическая безопасность

Штепсель провода должен подходить к сетевой розетке. Не полагается модифицировать штепсели каким-либо иным способом. Не полагается применять никаких адаптеров штепселя с заземленными электроинструментами / машинами. Не модифицированный штепсель, подходящий к розетке, уменьшает риск поражения электрическим током. **Следует избегать контакта с заземленными такими поверхностями, как трубы, обогреватели и холодильники.** Заземление тела увеличивает риск поражения электрическим током.

Не следует подвергать электроинструменты / машин на контакт с атмосферными осадками или влажностью. Вода и влажность, которая проникнет внутрь электроинструмента / машины, увеличивает риск поражения электрическим током.

Не протягивать питающий кабель. Не применять питающего кабеля, чтобы носить, тянуть или отсоединять штепсель от сетевой розетки. Избегать контакта питающего кабеля с теплом, маслами, острыми кромками и подвижными частями. Повреждение или спутывание питающего кабеля увеличивает риск поражения электрическим током.

В случае работы вне закрытых помещений, следует применять удлинители, предназначенные для работы вне закрытых помещений. Использование удлинителя, приспособленного для работы наружу помещений, уменьшает риск поражения электрическим током.

В случае, когда применение электроинструмента / машин во влажной среде является неизбежным, тогда как защиту от напряжения питания следует применять устройство дифференциального тока (УДТ) [англ. residual current device, RCD]. Применение УДТ уменьшает риск поражения электрическим током.

Персональная безопасность

Будь бдителен, обращай внимание на то, что делаешь, и храни здравый рассудок во время работы с электроинструментом / машиной. Не применяй электроинструмента / машины, будучи переутомленным или под воздействием наркотиков алкоголя или лекарств. Даже минута невнимания во время работы может привести к серьезным персональным травмам.

Применяй средства персональной защиты. Всегда накладывай защиту зрения. Применение средств персональной защиты, таких как пылезащитный респиратор, противоскользкая защитная обувь, каски и защитники слуха, уменьшают риск серьезных персональных травм.

Предотвращай случайный ввод в действие. Убедись, что электрический выключатель перед подсоединением к питанию и/или аккумулятору, поднесением или переноской электроинструмента / машины, находится в позиции «выключен». Переноска электроинструмента / машины с пальцем на выключателе или питание электроинструмента / машины, когда выключатель находится в позиции «включен», может привести к серьезным травмам.

Перед включением| электроинструмента / машины сними все ключи и другие инструменты, которые были использованы для его регулировки. Ключ, оставленный на вращательных элементах инструмента / машины, может вести к серьезным травмам.

Не протягивай руку и не высовывайся очень далеко. Удерживай соответствующее положение, а также равновесие на протяжении всего времени. Это позволит легче овладеть электроинструментом / машиной в случае непредвиденных ситуаций во время работы.

Соответственно одевайся. Не надевай более свободную одежду или бижутерию. Удерживай волосы и одежду в отдалении от подвижных частей электроинструмента / машины. Свободная одежда, бижутерия или длинные волосы могут быть схвачены подвижными частями.

Если устройства приспособлены для присоединения вытяжки| пыли или накопления пыли, убедись, что они были подсоединены и использованы правильно. Применение вытяжки пыли уменьшает риск угроз, связанных с пылями.

Не позволяй, чтобы опыт, приобретенный частым использованием инструмента / машины, повлекли беззаботность и игнорирование правил безопасности. Беззаботное действие может привести до серьезных травм в одну долю секунды.

Эксплуатация и заботливость об электроинструменте / машине

Не перегружай электроинструмент / машину. Применяй электроинструмент / машину, соответствующий для выбранного применения. Соответствующий электроинструмент / машина обеспечит лучшую и более безопасную работу, если будет использован для спроектированной нагрузки.

Не применяй электроинструмент / машину, если электрический выключатель не делает возможным включение| и выключение. Инструмент / машина, который не дается контролировать при помощи сетевого выключателя является опасным и его следует сдать в ремонт.

Отсоедини штепсель от питающей розетки и/или демонтируй аккумулятор, если является отключаемым от электроинструмента / машины перед регулировкой, заменой принадлежности или хранением инструмента / машины. Такие предохранительные мероприятия позволяют избежать случайного включения электроинструмента / машины.

Храни инструмент в недоступном для детей месте, не позволяй лицам, незнающим обслуживания электроинструмента / машины или этих инструкций, пользоваться электроинструментом / машиной. Электроинструменты / маши-

ны опасны в руках пользователей, не прошедших курсы подготовки.

Проводи технический уход за электроинструментами / машинами, а также за принадлежностью. Проверь инструмент / машину под углом несоответствия или насечек подвижных частей, поврежденных частей, а также каких-либо других условий, которые могут повлиять на действие электроинструмента / машины. **Повреждения следует починить перед использованием электроинструмента / машины.** Много случаев вызваны несоответственным техническим уходом за инструментами / машинами.

Режущие инструменты следует удерживать в чистоте и в заостренном состоянии. Режущие инструменты с острыми кромками с соответственно проведенным техническим уходом являются менее склонными к защемлению/заклиниванию и можно легче контролировать их во время работы.

Применяй электроинструменты / машины, принадлежности и инструменты, которые вставляются и т.д. согласно с данными инструкциями, принимая во внимание вид и условия работы. Применение инструментов для другой работы, чем для которой были спроектированы, может привести до возникновения опасной ситуации.

Рукоятки и поверхности для хватки сохраняй сухими, чистыми, а также свободными от масла и мази. Скользкие рукоятки и поверхности для хватки не позволяют на безопасное обслуживание, а также контролирование инструмента / машины в опасных ситуациях.

Ремонты

Ремонтируй электроинструмент / машину только в учреждениях, имеющих на это служебные права, которые принимают только оригинальные запчасти. Обеспечь эту соответствующую безопасность работы электроинструмента.

ДОПОЛНИТЕЛЬНЫЕ ИНСТРУКЦИИ ПО БЕЗОПАСНОСТИ ДЛЯ ШЛИФОВАЛЬНЫХ МАШИН И ДИСКОВЫХ ПОЛИРОВАЛЬНЫХ МАШИН

Инструмент предназначен только для шлифования, шлифования с помощью шлифовальной бумаги, шлифования проволочной щеткой и резки. Пользователь обязан ознакомиться со всеми предупреждениями, инструкциями, изображениями и спецификациями, поставленными в комплекте с электрическим инструментом. Несоблюдение всех нижеприведенных инструкций может привести к поражению электрическим током, возникновению пожара и/или серьезным травмам.

Не модифицируйте этот инструмент для работы, для которой он не был разработан и не был указан производителем. Такая модификация приведет к потере контроля и серьезным травмам.

Запрещается использовать данный инструмент в качестве полировальной машины или другим способом, отличным от описанного в настоящем руководстве. Работа с инструментом не по назначению может создать угрозу и привести к травмам.

Не используйте аксессуары, которые не были разработаны и предвидены производителем. Тот факт, что аксессуары могут быть закреплены на инструмент, не означает, что они гарантируют безопасную работу.

Максимальная скорость вращения аксессуаров должна быть равна или превышать максимальную скорость вращения инструмента. Аксессуары, которые работают с меньшей скоростью вращения, чем скорость инструмента, могут во время работы разлететься на куски.

Внешний диаметр и толщина аксессуаров должны находиться в диапазоне размеров, указанном для инструмента. Аксессуары несоответствующих размеров не могут быть должным образом защищены и использоваться.

Размер монтажного отверстия для крепления дисков, кругов, фланцев и других аксессуаров, должен соответствовать размеру шпинделя, закрепленного на инструмент. Аксессуары, размер монтажного отверстия которых не соответствует размеру шпинделя, закрепленного на инструмент, при включении подвергнутся воздействию вибрации, что может привести к потере контроля над инструментом.

Не допускайте использования поврежденных элементов оснащения. Перед каждым использованием элементов оснащения необходимо проверить их техническое состояние на предмет отсутствия сколов, трещин, потертостей и чрезмерного износа. При падении элементов оснащения следует убедиться в отсутствии их повреждений, а при необходимости установить новые. После осмотра и установки требуемого оснащения, следует убедиться, что оператор машины и другие люди находятся за пределами рабочей зоны инструмента, а затем включить его на одну минуту с максимальной скоростью вращения. Во время пробного включения поврежденные элементы оснащения будут сломаны.

Используйте средства индивидуальной защиты. В зависимости от применения, используйте защиту лица или защитные очки. При необходимости используйте также респиратор, противошумные наушники, защитные перчатки и фартуки, защищающие от небольших фрагментов аксессуаров или материалов, возникающих в процессе работы. Защита глаз должна быть способна остановить летящие фрагменты, возникающие в процессе работы. Респиратор должен быть способен фильтровать пыль, образующуюся в процессе работы. Длительное воздействие шума может привести к потере слуха.

Сохраняйте безопасное расстояние между рабочим местом и посторонними лицами. Лица, которые приходят на рабочее место, должны использовать средства индивидуальной защиты. Во время работы машины, частицы обрабатываемого материала или фрагменты поврежденных элементов оснащения могут быть выброшены за пределы рабочей зоны.

При выполнении работы, при которой круг может соприкоснуться со скрытым электрическим проводом под напряжением или с шнуром питания, держите шлифовальную машину только за изолированные рукоятки. Круг, при контакте с проводом под напряжением, может привести к тому, что металлические элементы инструмента могут найтись под напряжением, что может привести к поражению электрическим током оператора инструмента.

Шнур питания помещайте вдали от вращающихся элементов инструмента. При потере контроля над инструментом, шнур может быть разрезан или захвачен, и ладонь или предплечье оператора могут быть втянуты во вращающиеся компоненты машины.

Не откладывайте инструмент до момента полной остановки вращающихся элементов. Вращающиеся элементы могут повредить находящиеся поблизости предметы и привести к потере контроля над инструментом.

Не включайте инструмент при его перемещении. Случайный контакт с вращающимися элементами может привести к защемлению одежды оператора и его травмированию.

Регулярно очищайте вентиляционные отверстия инструмента. Вентилятор двигателя втягивает пыль, образующуюся во время работы, внутрь инструмента. Чрезмерное скопление частиц металла в пыли увеличивает риск поражения электрическим током.

Не работайте с инструментом вблизи легковоспламеняющихся материалов. Искры, возникающие во время работы, могут привести к возникновению пожара.

Не используйте аксессуары, требующие жидкостного охлаждения. Вода или охлаждающая жидкость может привести к поражению электрическим током.

Размер резьбы аксессуаров должен подходить к резьбе шпинделя шлифовальной машины. В случае аксессуаров, устанавливаемых с помощью фланцев, монтажное отверстие аксессуаров должно соответствовать размерам монтажного фланца. Аксессуары, которые не подходят к креплению электроинструмента, могут вызывать отсутствие равновесия, чрезмерную вибрацию и привести к потере контроля над ним.

Предупреждения, связанные с обратным ударом в сторону оператора

Обратный удар – это отброс инструмента в сторону оператора в результате внезапной реакции на защемление или заклинивание вращающегося диска, полировальной ленты, щетки или другой насадки. Блокировка или захжим может стать причиной резкой остановки вращающегося аксессуара, что приводит к вращению электроинструмента, в сторону противоположную вращению аксессуара.

Например, если абразивный диск заблокировался или застрял в обрабатываемом материале, защемленный край диска в момент может углубиться в поверхность материала, в результате чего происходит диск может высвободиться или быть отброшен.

Диск может также высвободиться в направлении оператора или от него, в зависимости от направления движения шлифовального круга в зоне зажатия. Шлифовальные диски в этих условиях могут также треснуть.

Обратный удар инструмента в сторону оператора это результат несоответствующего использования и/или несоблюдения указаний, приведенных в руководстве по обслуживанию. Такой ситуации можно избежать, соблюдая нижеприведенные рекомендации.

Используйте надежный захват инструмента и правильное положение тела и рук, это позволит противостоять силам, возникающим во время обратного удара. Всегда используйте дополнительную рукоятку, если она поставляется вместе с инструментом, обеспечит это максимальный контроль над инструментом при обратном ударе или при его неожиданном вращении во время запуска инструмента. Оператор может контролировать вращение или обратный удар инструмента, если предпримет надлежащие меры предосторожности.

Никогда не помещайте руки рядом с вращающимися элементами инструмента. Во время обратного удара вращающиеся элементы могут быть причиной травмирования рук.

Не стойте в зоне, в которую инструмент переместится во время обратного удара. Обратный удар направит инструмент в направлении, которое противоположно направлению вращения шлифовального диска в месте его заклинивания.

Соблюдайте особую осторожность при работе вблизи углов, острых краев и т. п. Избегайте подпрыгивания и заклинивания шлифовального диска. Во время обработки углов или краев увеличивается риск заклинивания шлифовального диска, что может привести к потере контроля над инструментом или силой обратного удара инструмента.

Не используйте диски с режущей цепью для обработки древесины, сегментированные алмазные диски с периферийным зазором между сегментами более 10 мм или зубчатые пилы. Такие диски часто приводят к обратному удару и потере контроля над инструментом.

Предупреждения, связанные с шлифованием и резкой

Используйте только диски, предназначенные для работы с инструментом, и кожухи, предназначенные для данного типа круга. Диски, для которых инструмент не был разработан, могут быть ненадлежащим образом защищены и они небезопасны.

Выпуклый диск должен быть установлен таким образом, чтобы его шлифовальная поверхность не выступала за плоскость защитного фланца кожуха. Неправильно установленный диск, который выступает над кожухом, создает угрозу безопасности во время работы.

Кожух должен быть надежно прикреплен к инструменту и помещен в положение, обеспечивающем максималь-

ную безопасность таким образом, чтобы для оператора была открыта минимальная площадь диска. Кожух помогает защитить оператора от отсоединившихся фрагментов диска и предотвращает случайный контакт с диском.

Диск должен использоваться в соответствии с назначением. Например: не шлифуйте диском, предназначенным для резки. Режущие шлифовальные диски предназначены для нагрузок по периметру, боковые силы, приложенные к такому диску, могут привести к его распаду.

Всегда используйте неповрежденные крепящие диски, соответствующие размерам шлифовального диска. Соответствующие диски, крепящие шлифовальный диск, уменьшают риск повреждения шлифовального диска. Крепящие диски для режущих дисков могут отличаться от крепящих дисков для шлифовальных дисков.

Не используйте изношенные шлифовальные диски от большего инструмента. Абразивный диск большего диаметра не предназначен для более высокой скорости вращения меньшего инструмента и может сломаться.

Если вы используете диски двойного назначения, всегда используйте кожух, соответствующий типу работы. Использование неправильного кожуха может привести к тому, что не будет обеспечена требуемая степень защиты, что может привести к серьезным травмам.

Предупреждения, связанные с резкой

Не «заклинивайте» диск и не нажимайте слишком сильно на него. Не пытайтесь резать слишком глубоко. Чрезмерное напряжение абразивного диска увеличивает нагрузку и склонность к поворачиванию или заклиниванию диска в выполняемой штробе, что увеличивает риск обратного удара в сторону оператора или повреждения диска.

Не располагайте свое тело вдоль линии резания или за вращающимся абразивным диском. Если во время работы абразивный диск перемещается от тела оператора, обратный удар в сторону оператора может направить вращающийся диск и инструмент в сторону оператора.

Если диск будет захвачен, или по какой-либо причине будет прекращена резка, выключите инструмент и удерживайте его в неподвижном состоянии до полной остановки вращения диска. Никогда не пытайтесь вывести вращающийся режущий диск из штробы, так как это может привести к обратному удару в сторону оператора. Найдите причины и примите меры, чтобы исключить захват диска.

Не возобновляйте резку в материале. Позвольте диску достичь номинальные обороты и только тогда осторожно введите ее в штробу резки. Диск может быть зажат, извлечен или отброшен в сторону оператора, если резка будет возобновлена в материале.

Подпирайте панели и другие крупногабаритные материалы для минимизации риска зажима и отскока в сторону оператора. У крупногабаритных материалов склонность сгибаться под собственным весом. Опоры должны быть расположены под материалом близко к линии разреза и близко к краю материала, с обеих сторон линии разреза.

Будьте особенно осторожны при выполнении резов в стенах и других неизвестных поверхностях. Торчащий диск может прорезать газовые трубы или электрические кабели или другие предметы, которые могут вызвать обратный удар в сторону оператора.

Не пытайтесь резать по дуге. Перегрузка диска увеличивает его нагрузку и восприимчивость к скручиванию или заклиниванию в пазу реза и вероятность отдачи в сторону оператора или трещины диска, что может привести к серьезным травмам.

Предупреждения, связанные с шлифовальной бумагой

Используйте наждачную бумагу правильного размера. При выборе диаметра диска необходимо следовать инструкциям производителя. Абразивный материал, выступающий за пределы шлифовального диска, может привести к травмированию, а также увеличению риска заклинивания, излома или отброса инструмента в сторону оператора.

Предупреждения, связанные с работой проволочной щетки

Соблюдайте осторожность, потому что фрагменты проволоки выбрасываются из щетки также при нормальной работе. Не перегружайте проволоку, прикладывая слишком большое усилие к щетке. Проволока может легко проколоть легкую одежду и/или кожу.

Если рекомендуется использовать защиту во время работы с помощью проволочной щетки, не допускайте какого-либо контакта щетки с защитой. Проволочная щетка может увеличить диаметр под нагрузкой или под действием центробежной силы.

Предупреждения, связанные с полировкой

Не допускайте, чтобы какая-либо незакрепленная часть полировочного диска или крепежного шнура вращалась свободно. Свободные и вращающиеся шнуры могут запутаться в пальцах или зацепиться за заготовку.

УСТАНОВКА ЭЛЕМЕНТОВ ОБОРУДОВАНИЯ

Монтаж защитного кожуха абразивного круга

С этой целью требуется поместить кожух круга на цилиндрическую часть корпуса вокруг шпинделя и с помощью винта или зажима державки кожуха зафиксировать его ровно, неподвижно и надежно. Кожух абразивного круга требуется установить таким образом, чтобы незащищенный сегмент круга находился как можно дальше от руки пользователя шлиф-

машины. Категорически запрещается работать со шлифовальной машиной без правильно установленного кожуха круга! В комплект шлифмашины входит кожух, обеспечивающий надлежащую защиту только при шлифовании с использованием абразивных кругов и кругов для бумажных наждачных дисков, а также некоторых проволочных щеток. Круг, установленный на шпинделе, не может выступать за край кожуха. Для выполнения других видов разрешенных работ следует связаться с производителем с целью приобретения защитного кожуха для такого рода работ.

Если для шлифования боковой поверхности используется кожух типа А (для резки), он может создавать помехи для готовности, приводя к плохому управлению инструментом. При использовании кожуха типа В (для шлифования) для резки шлифовальным кругом увеличивается риск воздействия искр и частиц, а также на части диска в случае его растрескивания. При использовании кожуха типа А (для резки), типа В (для шлифования) или типа С (комбинированный) для резки или шлифования боковой поверхности бетона или камня увеличивается риск воздействия пыли и потери контроля из-за отдачи в сторону оператора. При использовании кожуха типа А (для резки), типа В (для шлифования) или типа С (комбинированный) с дисковой проволочной щеткой такой толщины, что щетка будет выступать за пределы фланца кожуха, это может привести к тому, что проволока может захватываться крышкой, что приведет к разрыву проволоки.

Монтаж боковой рукоятки

При необходимости установить ручку, надежно привинтив ее к головке инструмента.

ИСПОЛЬЗОВАНИЕ АБРАЗИВНЫХ КРУГОВ

ВНИМАНИЕ! Монтаж абразивных кругов может выполняться только при отключенном питании. Отключить от розетки вилку провода питания шлифовальной машины!

Установка абразивных кругов

Отключить питание от инструмента. Отключить вилку от розетки!

Во время монтажа следует убедиться, что края А (IV) нижней части шпинделя и зажимных фланцев совпадают.

Надеть верхний зажимный фланец на шпиндель.

Надеть абразивный круг на шпиндель и верхний зажимный фланец.

Завинтить нижний зажимный фланец на шпинделе.

Нажать блокировку шпинделя и затянуть нижний зажимный фланец с помощью ключа, а затем освободить кнопку блокировки.

Вставить вилку шнура питания инструмента в розетку, включить шлифовальную машину и понаблюдать за ее работой без нагрузки в течение примерно одной минуты.

Отключить вилку от розетки и проверить крепление круга и фланцев.

Установка зажимных фланцев

Следует учитывать, что круги в месте крепления к шпинделю могут иметь различную толщину.

В зависимости от используемых абразивных кругов: тонких (толщиной до 3,2 мм) или толстых (толщиной более 3,2 мм), зажимные фланцы устанавливаются по разному (III).

Демонтаж абразивных кругов

Выключить шлифовальную машину и вынуть вилку из розетки.

Нажать блокировку шпинделя и отвинтить нижний зажимный фланец с помощью ключа. Затем снять круг со шпинделя.

Очистить шпиндель и зажимные фланцы от пыли и других загрязнений, образовавшихся во время работы.

Типы шлифовальных дисков

Для шлифования может использоваться любой шлифовальный диск, усиленный оплеткой, предназначенный для использования с угловыми шлифовальными машинами с допустимой окружной скоростью не менее 80 м/с, диаметрами крепления и наружными диаметрами, указанными в таблице с техническими характеристиками.

Если шлифовальный диск имеет отверстие без резьбы, то для его установки используйте крепежные фланцы.

Также можно устанавливать диски с наружным диаметром, указанным в таблице с техническими характеристиками, имеющими резьбовое отверстие М14. В этом случае не используйте крепежные фланцы и прикрутите диск непосредственно к шпинделю, зафиксировав его кнопкой и надежно затянув диск плоским ключом (не входит в комплект шлифовальной машины).

В случае дисков, позволяющих устанавливать круг наждачной бумаги с липучкой, следует использовать только круги наждачной бумаги с диаметром, указанным в таблице с техническими характеристиками. Круги размещайте концентрически на диске. Край круга не должен выступать за край диска.

Также можно использовать алмазные шлифовальные диски с размерами, указанными в таблице с техническими характеристиками, предназначенные для сухой резки и шлифования. Монтаж должен выполняться таким же образом, как и монтаж абразивных дисков. В случае использования алмазных сегментированных дисков, зазор между сегментами, измеренный на периметре диска, не должен превышать 10 мм, а сегменты должны иметь отрицательный угол атаки.

Рекомендуется использовать абразивные диски из материалов, предназначенных для обработки данного типа металла.

Необходимо ознакомиться с документацией, прилагаемой к шлифовальной диску.

Для обработки керамических материалов могут использоваться шлифовальные диски, предназначенные для обработки камня, или алмазные диски, предназначенные для сухой работы.

Рекомендуется использовать проволочные щетки и наждачные диски для удаления старых лакокрасочных покрытий с металлических элементов.

Запрещается переделывать крепежное отверстие, шпindel или использовать переходные кольца для регулировки соответствия диаметра крепежного отверстия с диаметром шпинделя. Запрещается использовать абразивные диски с диаметрами крепления, отличными от указанных в таблице с техническими параметрами. Запрещается использовать диски с режущей цепью или циркулярными пилами, поскольку они увеличивают риск отдачи в сторону оператора.

Внимание! Запрещается использовать диски, отличные от разрешенных в данном руководстве. Даже если он может быть установлен на шпинделе шлифовальной машины. Несоответствующие диски могут не выдержать нагрузки, создаваемой во время работы угловой шлифовальной машины. Поврежденные, износившиеся шлифовальные диски могут привести к серьезным травмам или смерти.

ЭКСПЛУАТАЦИЯ ШЛИФОВАЛЬНОЙ МАШИНЫ

Отключить вилку от розетки!

Перед началом работы с инструментом необходимо проверить, не поврежден ли корпус инструмента или электрический провод с вилкой.

При наличии каких-либо видимых повреждений запрещается подключать шлифовальную машину к электросети!

Установить кожух защиты круга и рукоятку.

Категорически запрещается работать без правильно установленного кожуха абразивного круга!

Выбрать соответствующий для планируемой работы тип абразивного круга и установить его на шпинделе шлифовальной машины.

Обрабатываемый элемент закрепить так, чтобы он не двигался во время обработки, напр., с помощью зажимов или тисков. Круг шлифовальной машины вращается с высокой скоростью и неправильное крепление обрабатываемого элемента может привести к неконтролируемому перемещению последнего во время работы, что увеличивает риск получения серьезной травмы.

Если обрабатываемый элемент необходимо перерезать, тогда под ним с обеих сторон от линии реза требуется установить опоры, но так, чтобы избежать заклинивания отрезного круга в процессе резки. Опоры должны находиться возле краев разрезаемого материала и возле линии реза.

Одеть защитные очки, средства для защиты органов слуха и защитные перчатки.

Убедиться, что переключатель находится в положении "выключено - 0". Затем вставить вилку шнура питания шлифовальной машины в розетку.

Принять соответствующее положение, гарантирующее равновесие и запустить шлифмашину выключателем.

Если выключатель установлен на верхней или боковой стенке корпуса шлифовальной машины, тогда для его включения необходимо нажать на его заднюю часть, а затем, не освобождая нажима, переместить вперед к символу "I". Выключатель имеет фиксатор, позволяющий заблокировать его в этом положении, что облегчает длительную работу. Для выключения шлифовальной машины необходимо нажать на заднюю часть выключателя и дать ему отойти назад.

Если шлифовальная машина оснащена выключателем, расположенным в нижней части рукоятки, тогда необходимо нажать и удерживать кнопку блокировки, а затем нажать выключатель. Во время работы выключатель необходимо удерживать нажатым, но не требуется удерживать кнопку блокировки. При освобождении выключателя шлифовальная машина выключится. Данный вид выключателя не предусматривает возможности заблокировать его на время работы.

Приступить к работе прикладывая соответствующую сторону круга к обрабатываемому материалу.

- в случае абразивных шлифовальных кругов необходимо шлифовать боковой и/или торцевой поверхностью круга,
- в случае лепестковых абразивных кругов необходимо шлифовать боковой поверхностью, так чтобы лепестки наждачной бумаги перемещались параллельно обрабатываемой детали,
- в случае кругов с липучкой для крепления наждачной бумаги, шлифовать необходимо боковой поверхностью,
- в случае проволочной щетки поверхность следует обрабатывать концами проволоки, а не их боковыми поверхностями,
- в случае отрезных кругов материал необходимо резать торцом, запрещается шлифовать материал торцом отрезных кругов.

При шлифовании боковой поверхностью, шлифовальную машину необходимо удерживать под углом не больше 30 градусов к обрабатываемой поверхности (V). Перемещать шлифовальную машину следует плавными движениями от себя и к себе. Во время резки отрезной круг должен находиться под прямым углом к разрезаемой поверхности. Не следует резать под другим углом. Запрещается изменять угол отрезного круга к обрабатываемому материалу непосредственно во время резки. Резать необходимо исключительно по прямой линии. Несоблюдение этих правил увеличивает риск заклинивания круга в обрабатываемом материале, что может вызвать отскок инструмента в сторону оператора или образование в круге трещин и разрывов.

Во время резки шлифовальную машину следует вести в направлении вращения круга (VI).

Во время работы со шлифовальной машиной нельзя слишком сильно нажимать на обрабатываемый материал или делать резких движений, чтобы не вызвать заклинивания круга или образования в нем трещин и разрывов.

Запрещено допускать к перегрузке шлифовальной машины, температура внешних поверхностей никогда не может превышать 60 °С.

После завершения работы выключить шлифмашину, вынуть вилку из розетки и выполнить осмотр инструмента.

Внимание! Круг может вращаться еще некоторое время после выключения шлифовальной машины. Перед началом осмотра необходимо подождать пока круг охладится. В процессе работы круг и обрабатываемый элемент могут разогреться до высокой температуры.

Помните! Во время работы с угловой шлифовальной машиной:

Всегда использовать защиту для глаз.

Запрещается использовать абразивные круги с максимальной допустимой скоростью вращения меньшей чем 80 м/с.

Не использовать абразивные круги, максимальная допустимая частота вращения которых меньше скорости вращения шлифовальной машины.

Заявленное общее значение вибрации измерялось с помощью стандартного метода испытания и может использоваться для сравнения одного инструмента с другим. Заявленное общее значение вибрации может использоваться для предварительной оценки воздействия.

Внимание! Вибрация, создаваемая в процессе работы инструмента, может отличаться от заявленной. Это зависит от способа использования данного инструмента.

Внимание! Необходимо определить меры безопасности для защиты оператора, основывающиеся на оценке рисков в реальных условиях эксплуатации (включая все рабочие циклы, напр., когда инструмент выключен или работает в холостом режиме, а также время активации).

КОНСЕРВАЦИЯ И ОСМОТРЫ

ВНИМАНИЕ! Перед началом настройки, технического обслуживания или консервации следует вынуть штепсель устройства из гнезда электросети. После завершения работы следует проверить техническое состояние электроустройства путем внешнего осмотра и оценки: корпуса и рукоятки, электропровода со штепселем и отгибкой, работы электрического выключателя, проходимости вентиляционных щелей, искрения щеток, уровня шума при работе подшипников и передачи, запуска и равномерности работы. В течение гарантийного периода потребитель не может проводить дополнительного монтажа электроустройств и проводить замену любых частей и составных, поскольку это вызывает потерю гарантийных прав. Все перебои, обнаруженные во время осмотра или работы, являются сигналом для проведения ремонта в сервисном пункте. После завершения работы корпус, вентиляционные щели, переключатели, дополнительную рукоятку и щитки следует очистить, напр., струей воздуха (давление не более 0,3 МПа), кистью или сухой тряпочкой без применения химических средств и моющих жидкостей. Устройство и зажимы очистить сухой чистой тряпочкой.

KAMPINIO ŠLIFUOKLIO CHARAKTERISTIKA

Kampinis - tai elektros įrankis skirtas metalų bei mineralinių statybinių medžiagų, tokių kaip plytos, natūralus bei dirbtinas akmuo, betonas, glazūra ir pan., šlifavimui ir pjovimui, panaudojant šlifavimo diskus ir abrazyvus atitinkamai parinktus apdirbamos medžiagos apdirbimui. Jokių atveju įrankio negalima vartoti kitų, nei išvardytos, medžiagų apdirbimui, pvz. medienos šlifavimui ar pjovimui. Taisyklingas, patikimas ir saugus šlifuklio darbas priklauso nuo atitinkamos jo eksploatacijos, todėl prieš pradėdant vartoti šlifuklį būtina:

Prieš pradėdant vartoti įrankį būtina perskaityti visą instrukciją ir ją išsaugoti.

Visada vartok akių apsaugą!

Nevartok šlifavimo diskų, kurių maksimalus leistinas periferinis greitis yra mažesnis negu 80 m/s!

Nevartok šlifavimo diskų, kurių maksimalus leistinas sukimosi greitis yra mažesnis už šlifuklio sukimosi greitį!

Už nuostolius kilusius ryšium su darbo apsaugos taisyklių bei šios instrukcijos reikalavimų netaikymo tiekėjas neneša atsakomybės.

TECHNINIS KAMPINIO ŠLIFUOKLIO APRŪPINIMAS

Šlifukliai yra patiekiami su šia įranga:

- pridėtinė rankena
 - šlifavimo disko gaubtas
 - šlifavimo disko montavimo veržliarakštis
- Šlifavimo diskai neįeina į įrangos komplektą.

TECHNINIAI DUOMENYS

Parametras	Matavimo vienetas	Vertė
Katalogo numeris		YT-82097
Tinklo įtampa	[V]	230
Tinklo dažnis	[Hz]	50
Nominali galia	[W]	850
Nominalūs apsisukimai	[min ⁻¹]	12 000
Šlifavimo disko diametras	[mm]	125
Šlifavimo disko angos diametras	[mm]	22
Veleno galūnė		M14
Masė	[kg]	2,1
Triukšmingumo lygis		
- akustinis slėgis $L_{pa} \pm K_{pa}$	[dB (A)]	87,3 ± 3,0
- galia $L_{wa} \pm K_{wa}$	[dB (A)]	98,3 ± 3,0
Virpėjimų lygis $a_{ah,AG} \pm K$	[m/s ²]	3,378 ± 1,5 / 4,746 ± 1,5
Izoliacijos klasė		II
Apsaugos laipsnis		IPX0

BENDRI ĮSPĖJIMAI DĖL ELEKTROS ĮRANKIŲ SAUGUMO

Įspėjimas! **Reikia susipažinti su visais saugumo įspėjimais, iliustracijomis, o taip pat specifikacijomis, pristatytomis su elektros įrankiais / mašina.** Jų nesilaikymas gali privesti prie elektros srovės smūgio, gaisro arba kūno sužalojimo.

Saugoti visus įspėjimus, o taip pat instrukcijas sekančiam kartui.

Sąvoka „elektros įrankis / mašina“ panaudota įspėjimuose susijusiuose su visais įrankiais / mašinų maitinamų elektros srove, su laidais kaip ir be laidų..

Saugumas darbo vietoje

Darbo vieta turi būti gerai apšviesta ir švari. Tinkama ir silpnas apšvietimas gali būti nelaimingų atsitikimų priežastimi.

Negalima naudoti elektros įrankių / mašinų aplinkoje kur yra didesnė sprogimo rizika, kuriose yra degūs skysčiai, dujos arba garai. Elektros įrankiai / mašinos generuoja kibirkštis, kurios gali uždegti dulkes arba garus.

Neleiskite į darbo vietą vaikų pašalinių žmonių. Koncentracijos praradimas gali privesti prie kontrolės praradimo.

Elektrinė sauga

Maitinimo laido kištukas turi būti pritaikytas prie tinklinio lizdo. Negali joki būdu pakeisti kištuko. Negalima naudoti jokių kištuko adapterių su žemintais elektros įrankiais / mašinomis. Nemodifikuotas kištukas tinkantis prie lizdo mašina

elektros srovės smūgio riziką.

Vengti sąlyčio su įžemintais paviršiais, tokiais kaip vamzdžiai, šildytuvai ir aušintuvai. Kūno įžeminimas didina elektros srovės smūgio riziką.

Negalima privesti prie elektros įrankių / mašinos sąlyčio su atmosferos krituliais arba drėgme. Vanduo ir drėgmė, kuri pateks į elektros įrankio / mašinos vidaus didina elektros srovės smūgio riziką.

Negalima perkrauti maitinimo laido. Negalima naudoti maitinimo laido kištuko nešimui, prijungimui ir atjungimui nuo tinklinio lizdo. Vengti sąlyčio maitinimo lizdo su šiluma, aliejais, aštriomis briaunomis ir judančiais elementais. Maitinimo laido pažeidimas didina elektros srovės smūgio riziką.

Darbo už uždarų patalpų ribų atveju reikia naudoti prailgintuvus, skirtus darbui už uždarų patalpų ribų. Tinkamo prailgintuvo panaudojimas, pritaikyto darbui išorėje mažina elektros smūgio riziką.

Atveju kai naudojamas elektros įrankis / mašina drėgnoje aplinkoje yra neišvengiamas, kaip apsaugą nuo maitinimo įtampos reikia naudoti skirtingos įtampos įrengimą (RCD). RCD panaudojimas mažina elektros srovės smūgio riziką.

Asmeninis saugumas

Būkite jautrus, kreipkite dėmesį į tai ką darai ir vadovaukis sveiku protu darbo su elektros įrankių / mašina metu. Nenaudokite elektros įrankio / mašinos esant nuovargiui arba suvartojus narkotikus, alkoholį ar vaistus. Dėmesingumo akimirka trūkumas gali privesti prie rimtų asmeninių sužeidimų.

Naudoti asmenines apsaugos priemones Visada dėvėkite akių apsaugą. Asmeninės apsaugos priemonių, tokių kaip dulkių kaukės, apsauginė nuo slydimo apsauganti avalynė, šalmai ir klausos apsauga mažina rimtų asmeninių sužeidimų riziką.

Saugokite nuo atsitiktinio įrenginio užvedimo. Įsitinkite, kad elektros jungiklis yra „išjungtas“ pozicijoje prieš prijungiant prie maitinimo ir/arba akumulatoriaus, elektros įrankio / mašinos pakėlimo arba perkėlimo. Elektros įrankio / mašinos su pirštu ant jungiklio perkėlimas arba elektros įrankio / mašinos maitinimas, kai jungiklis yra pozicijoje „įjungtas“ gali privesti prie rimtų sužalojimų.

Prieš elektros įrankio / mašinos įjungimą išimkite visus raktus ir kitus įrankius, kurie buvo panaudoti jo reguliavimui. Raktas paliktas ant judamų elementų įrankio / mašinos gali privesti prie rimtų sužalojimų.

Nesiekite ir nepasilenkite per toli. Išsaugokite tinkamą poziciją ir lygsvarą per visą laiką. Tai leis lengviau valdyti elektros įrankį / mašiną netikėtų situacijų darbo metu atveju.

Dėvėkite tinkamą aprangą. Nedėvėkite laisvos aprangos arba bižuterijos. Turėkite plaukus o taip pat aprangą atokiau nuo judančių elektros įrankių / mašinos elementų. Laisva apranga, bižuterija arba ilgi plaukai gali būti įsukti į judamus elementus.

Jeigu įrengimai yra pritaikyti prijungti prie dulkių ištraukimo arba dulkių kaupimo, įsitinkite, kad buvo jie prijungti ir tinkamai panaudoti. Dulkių ištraukimo panaudojimas mažina pavojų, susijusių su dulkelėmis rizika.

Neprileiskite prie to, kad patirtis įgyta dėl elektros įrankio / mašinos panaudojimas privedė prie saugumo taisyklių ignoravimo. Nesaugus veikimas gali privesti prie rimtų sužeidimų per akimirką.

Elektros įrankių / mašinos naudojimas ir priežiūra

Neapkraukite elektros įrankio / mašinos. Naudokite elektros įrankius / mašinas tinkamam pasirinktam naudojimui. Tinkamas elektros įrankis / mašina užtikrins geresnį ir saugesnį darbą, jeigu bus panaudotas suprojektuotai apkrovai.

Nenaudokite elektros įrankio / mašinos, jeigu elektros jungiklis neleidžia įjungti arba išjungti. Įrankis / mašina, kurių negalima kontroliuoti su tinkliniu jungikliu yra nesaugus ir reikia juos atiduoti taisymsiui.

Išimkite kištuką iš maitinimo lizdo ir/arba išmontuokite akumuliatorių, jeigu yra atjungtas nuo elektros įrankio / mašinos prieš reguliavimą, aksesuarų pakeitimą arba įrankio / mašinos sandėliavimo. Tokios apsaugos priemonės padės išvengti atsitiktinio elektros įrankio / mašinos įjungimo.

Laikykite įrankį vaikams neprieinamoje vietoje, nepriekite, kad asmenys nežinančys kaip naudoti elektros įrankį / mašiną arba už instrukcijų naudotų elektros įrankius / mašiną. Elektros įrankiai / mašinos yra pavojingos naudojant mokymų nepaėjusiems naudotojams.

Prižiūrėkite elektros įrankius / mašinas ir aksesuarus. Patikrinkite įrankius / mašinas judamų dalių nepritaikymo arba užstrigimo atveju, elementų arba kokių nors kitų sąlygų, kurie gali turėti įtaką elektros įrankio / mašinos veikimui. Sugedimus reikia pataisyti prieš elektros įrankio / mašinos panaudojimą. Daugelis atvejų įvyko dėl netinkamos elektros įrankio / mašinos priežiūros.

Pjovimo įrankius reikia laikyti švaroje ir aštrus. Tinkamai prižiūrimi pjovimo įrankiai su aštriomis briaunomis yra mažiau linkę užstrigti ir lengviau yra lengviau kontroliuoti darbo metu.

Naudokite elektros įrankius / mašinas, aksesuarus, o taip pat montuojamus įrankius ir t.t. pagal šias instrukcijas, atsižvelgiant į darbo sąlygas ir rūšį. Įrankių naudojimas skirtingam darbui negu buvo suprojektuota, gali privesti prie pavojingos situacijos atsiradimo.

Rankenas ir laikymo paviršius išlaikykite sausus, švarius, o taip pat be alyvos ir tepalų. Slidžios rankenos ir laikymo paviršiai neleidžia saugiai naudoti ir kontroliuoti įrankio / mašinos pavojingų situacijų metu.

Remontas

Remontuokite įrankius / mašinas tik įgaliotuose servisuose, naudojant vien tik originalias atsargines dalis. Tai užtikrins elektros įrankio darbo tinkamą saugumą.

PAPILDOMOS SAUGUMO INSTRUKCIJOS ŠLIFUOKLIAMS IR DISKINIAMS POLIRAVIMO ĮRENGINIAMS

Įrankis skirtas tik šlifavimui, šlifavimui švitrinu popieriumi, šlifavimui vieliniais šepetėiais ir pjovimui. Susipažinkite su visais kartu su elektros įrankiu pateikiamais įspėjimais, instrukcijomis, iliustracijomis ir specifikacijomis. Dėl visų žemiau išvardytų nurodymų nesilaikymo gali atsirasti elektros šoko, gaisro ir/arba sunkių sužalojimų.

Nekeiskite šio įrankio darbas, kuriems jis nebuvo sukurtas ir nenurodytas gamintojo. Dėl tokio pakeitimo prarandama kontrolė ir galima rimtai susižaloti.

Draudžiama naudoti įrankį kaip poliravimo mašiną ar kitokiu būdu nei nurodyta instrukcijose. Darbas su įrankiu ne pagal paskirtį, gali sukelti pavojų ir kūno sužalojimą.

Nenaudokite priedų, kurie nebuvo gamintojo suprojektuoti ir kurių gamintojas nenumatė. Tai, kad priedai gali būti montuojami ant įrankio, nereiškia, kad jie užtikrina saugų darbą.

Didžiausias priedų greitis turi būti lygus arba didesnis už didžiausią įrankio greitį. Priedai, kurių apsisukimų greitis yra mažesnis nei įrankio greitis, darbo metu gali subyrėti į gabalus.

Priedų išorinis skersmuo ir storis turi atitikti įrankiui nustatytą dydžio diapazoną. Netinkamo dydžio priedai negali būti tinkamai patikrinti ir valdomi.

Ratų, diskų, flanšų ir kitų priedų montavimo skylės dydis turi atitikti įrankio suklio dydį. Priedai, kurių montavimo skylės dydis neatitinka įrankio suklio dydžiui, po įjungimo pradės virpėti ir dėl to galima netekti įrankio valdymo galimybės.

Nenaudokite pažeistų priedų. Prieš kiekvieną naudojimą, patikrinkite priedų būklę atplaišų, įtrūkimų, nutrynimų ir pernelyg didelio nudilimo atžvilgiu. Jei priedai nukris, patikrinkite, ar jie sugadinti, ar įmontuokite naujus, nepažeistus priedus. Patikrinus ir įmontavus priedus, patalpinkite save ir pašalinius asmenis už priedų sukimosi plokštumos, tada įjunkite įrankį vieni minutei maksimaliu greičiu. Bandymo metu sugadinti priedai bus sunaikinti.

Naudokite asmenines apsaugos priemones. Priklausomai nuo naudojimo, naudokite veido skydus ar apsauginius akinius. Jei reikia, naudokite dulkių kaukes, klausos apsaugos priemones, pirštines ir prijuostes, kad darbo metu apsaugotumėte nuo nedidelių priedų arba darbo medžiagų fragmentų. Akių apsauga turi sugebėti sustabdyti skrandančius gabaliukus, kurie atsiranda darbo metu. Dulkių kaukė turi sugebėti filtruoti darbo metu susidariusias dulkes. Per ilgus triukšmo poveikis gali sukelti klausos praradimą.

Laikykite saugų atstumą tarp darbo vietos ir pašalinių asmenų. Į darbo vietą įeinantys asmenys turi naudoti asmenines apsaugos priemones. Darbo metu atsiradę fragmentai arba sugadintų priedų fragmentai gali iškristi už artimiausios darbo vietos zonos. **Atliekant darbą, kai diskas gali liestis su paslėptu laidu su įtampa arba maitinimo laidu, laikykite šlifuoکلį tik su izoliuotų rankenų pagalba.** Kai diskas liečiasi su laidu su įtampa, gali sukelti, kad metalinės įrankio dalys gali būti veikiamos įtampos, kas gali sukelti elektros smūgį.

Maitinimo laidą dėti atokiau besisukančių įrankio elementų. Jei prarandamas įrankio valdymas, laidas gali būti nupjautas arba sugautas, o operatoriaus delnas ar petys gali būti įtraukti į besisukančią mašiną.

Niekada neatidėkite įrankio tol, kol nesustos besisukančios dalys. Besisukantys elementai gali „sugauti“ pagrindą ir ištraukti įrankį iš valdymo.

Nejunkite įrankio pernešant. Atsitiktinis sąlytis su besisukančiomis dalimis gali sukelti drabužių sugavimą ir ištraukimą bei įrankio susidūrimą su operatoriaus kūnu.

Reguliariai valykite įrankio ventiliacijos angas. Įrankio variklio ventiliatorius įtraukia dulkes, kurios susidaro įrankiui veikiant, į jo vidų. Per didelis metalinių dalelių kaupimasis dulkėse padidina elektros smūgio pavojų.

Nenaudokite prietaiso netoli degių medžiagų. Darbo metu atsirandančios kibirkštys gali sukelti gaisrą.

Nenaudokite priedų, kuriems reikia aušinimo skysčiu. Vanduo ar aušinimo skystis gali sukelti elektros šoką.

Priedų sriegių dydis turi atitikti šlifuoکلio verpstės sriegiu. Kai priedai montuojami su flanšų pagalba, priedų montavimo anga turi atitikti tvirtinimo movos dydžius. Priedai, neatitinkantys elektrinio įrankio tvirtinimams, sukelia pusiausvyros stoką, pernelyg didelę vibraciją ir gali sukelti kontrolės netekimą.

Įspėjimai, susiję su įrankio atsimušimo link operatoriaus

Įrankio atsimušimas link operatoriaus yra staigiai reakcija į besisukančio disko, poliravimo juostos, šepetėlio ar kito priedo sublokavimą arba užspaudimą. Besisukančio priedo sublokavimas arba užspaudimas staigų jo sustojimą, dėl kurio įrenginys sukasi priešinga kryptimi nei sukasi priedas.

Pvz., jei šlifavimo diskas yra užblokuotas arba užstrigęs dėl apdirbamo daikto, disko kraštas, kuris patenka į užsispaudimo tašką, gali įsikverbti į medžiagos paviršių, o diskas gali iškristi arba būti išmestas iš paviršiaus.

Diskas taip pat gali judėti link operatoriaus ar nuo jo, priklausomai nuo šlifavimo disko judėjimo krypties užsispaudimo vietoje. Šiose sąlygose šlifavimo diskai gali taip pat surūkti.

Įrankio atsimušimas link operatoriaus yra netinkamo naudojimo ir/arba instrukcijose esančių nuorodų nesilaikymo rezultatas. Galima išvengti reikšmingo vadovaujantis toliau pateiktomis rekomendacijomis.

Įrankį laikykite stipriai ir tinkamai nustatykite kūno ir rankų padėtį, tai leis Jums pasipriešinti atsimušimo metu susidariusioms jėgoms. Visada naudokite papildomą rankeną, jei ji tiekama su įrankiu, tai užtikrins maksimalų valdymą atsimušant ar netikėto apsisukimo metu, kai įjungiate įrankį. Operatorius gali valdyti įrankio sukimąsi ar atšokimą, jei jis taiko tinkamas atsargumo priemones.

Niekada nedėkite rankos šalia besisukančių įrankio dalių. Besisukantys elementai atsimušimo metu gali liestis su delnu.

Negalima statyti zonoje, kurioje įrankis gali persistumti atsimušimo metu. Atmušimas nukreips įrankį priešinga kryptimi nei šlifavimo disko apsisukimų kryptis, vietoje kurio jis susiblokuos.

Dirbami prie kampu, aštrių briaunų ir tt, būkite labai atsargūs. Venkite šlifavimo disko atsimušimo ir įstrigimo. Kai apdirbami kampai ar briaunos, yra padidėjusi šlifavimo disko atsimušimo ir įstrigimo rizika, dėl kurios prarandamas įrankio valdymas arba įrankis atsimuša.

Nenaudokite pjovimo diskų su grandinės medienai apdirbti, segmentuotų deimantų diskų su didesniu nei 10 mm periferiniu tarpu tarp segmentų ar dantytų pjūklų. Tokie diskai sukelia dažnai atšokimą ir įrankio valdymo praradimą.

Įspėjimai, susiję su pjovimu

Naudokite tik diskus, pritaikytus darbui su įrankiu, ir duotam diskų tipui suprojektuotus dangčius. Diskai, kuriems įrankis nebuvo suprojektuotas, negali būti tinkamai apsaugoti ir nėra saugūs.

Išgaubtas diskas turi būti montuojamas taip, kad jo šlifavimo paviršius neišsikištų už apsauginio dangčio plokštumos. Netinkamai įmontuotas diskas, kuris išsikišęs virš dangčio, darbo metu kelia grėsmę saugumui.

Dangtis turi būti patikimai pritvirtintas prie įrankio ir turi būti tokioje padėtyje, kad būtų užtikrinta maksimali sauga, kad kuo mažesnė disko dalis būtų atidengta operatoriaus kryptimi. Dangtis padeda apsaugoti operatorių nuo sulaužytų skydo dalių ir apsaugo nuo atsitiktinio sąlyčio su disku.

Diskas turi būti naudojamas taip, kaip numatyta. Pavyzdžiui: nešlifuoti disku skirtu pjovimui. Abrazyviniai pjovimo diskai yra suprojektuoti apskritimėms apkrovoms, tiems diskams taikomos šoninės jėgos gali sukelti jų suirimą.

Visada naudokite nesugadintus montavimo diskus, kurie atitinka abrazyvinio disko dydžius. Tinkami šlifavimo diskus tvirtinantys diskai sumažina šlifavimo disko pažeidimą. Pjovimo diskų tvirtinantys diskai gali skirtis nuo šlifavimo diskų tvirtinimo diskų.

Nenaudoti sunaudotų švitrinčių diskų iš didesnių įrankių. Didesnio skersmens šlifavimo diskas nėra skirtas didesniai mažesnių įrankių sukimosi greičiui ir gali sutrūkti.

Jei naudojate dvigubos paskirties diskus, visada naudokite darbo tipą atitinkančią apsaugą. Naudojant netinkamą apsaugą gali nepavykti užtikrinti norimo lygio apsaugos, todėl galima sunkiai susižaloti.

Įspėjimai, susiję su pjovimu

Negalima „strigdyti“ diskų ir per stipriai jų spausti. Nebandykite pjauti per giliai. Dėl per didelio šlifavimo disko įtempimo padidėja disko apkrova ir galimybė susisukti ar sukibti su pjovimo vaga, o tai padidina atatranks ar sugadinimo riziką.

Nestapinkite savo kūno pjovimo linijoje ir už besisukančio šlifavimo disko. Jei šlifavimo diskas darbo metu juda nutolstant nuo operatoriaus kūno, atatranka operatoriaus kryptimi gali nukreipti besisukančią diską ir įrankį operatoriaus link.

Jei diskas bus sugautas arba pjovimas dėl kokių nors priežasčių nutrūksta, išjunkite įrankį ir laikykite jį nejudantį, kol disko sukimasis visiškai sustos. Niekada nebandykite išstumti besisukančio pjovimo disko iš angos, nes tai gali sukelti atšokimą operatoriaus link. Suraskite priežastis ir imkitės reikiamų priemonių, kad išvengtumėte skydo sugavimo.

Nestiprinti pjovimo medžiagoje. Leiskite diskams pasiekti vardinį greitį ir tada atsargiai įstumkite juos į pjovimo vagą. Diskas gali būti užspaustas, ištraukti arba atmušti operatoriaus link, jei pjaunamas medžiagoje armavimas.

Plokštės ir kitos negabaritinės medžiagos turėtų būti paremtos, kad būtų sumažinta užspaudimo ir atšokimo operatoriaus kryptimi rizika. Negabaritinės apdirbamos medžiagos yra linkę linkti dėl savo svorio. Ramsčiai turi būti patalpinti po medžiaga šalia pjovimo linijos, o taip pat medžiagos krašto, abiejose pjovimo linijos pusėse.

Būkite ypač atsargūs, kai pjaunate sienas ir kitus paviršius nežinomus. Išsikišęs skydas gali nupjauti dujų vamzdžius, elektros laidus ar kitus daiktus, kurie gali sukelti atšokimą operatoriaus link.

Nebandykite pjauti lanku. Perkrovos geležtė padidėja jos apkrova ir imlumas susisukimui ar užstrigimui pjūvio angoje bei tikimybė, kad geležtė atsitreks į operatorių ar plyš, o tai gali sukelti sunkius sužalojimus.

Įspėjimai, susiję su šlifavimu švitrinčiu popieriumi

Naudokite tinkamo dydžio švitrinčių popierių. Renkantis šlifavimo diskus laikykitės gamintojo nurodymų. Didelis švitrinčio popieriaus kiekis, išsikišęs iš disko, gali sukelti sužalojimą ir padidinti įstrigimo, suplyšimo ar atbulinio atsimušimo link operatoriaus riziką.

Įspėjimai susiję su vielinį šepetėlių naudojimu

Būkite atsargūs, nes vielos drožlės iš šepetėlio išmetamos ir normaliai dirbant. Neperkraukite vielų per stipriai spaudžiant šepetėlį. Vielos gali lengvai perdurti lengvus drabužius ir (arba) odą.

Jei naudojant vielinį šepetį rekomenduojama naudoti dangčius, apsaugokite nuo bet kokio kontakto tarp šepetėlio ir apsaugo. Vielinio šepetėlio skersmuo gali padidėti dėl apkrovos ir išcentrinės jėgos.

Įspėjimai, susiję su poliravimu

Neleiskite, kad kokia nors laisva poliravimo disko ar tvirtinimo virvelės dalis laisvai suktųsi. Atsilaisvinusios ir besisukančios virvelės gali įspainioti į prištus arba patekti į ruošinį.

ĮRANGOS ELEMENTŲ MONTAVIMAS

Abrazyvinio disko gaubto montavimas

Tuo tikslu ant cilindrinės korpuso dalies, apgaubiant veleną, reikia uždėti disko gaubtą ir varžto arba gaubto apkabos spaustuko pagalba užfiksuoti gaubtą taip, kad gaubtas būtų pritvirtintas tiesiai, stipriai ir patikimai. Šlifavimo disko gaubtą taip nustatyti, kad neuždengtą disko dalis būtų galimai toli nuo šlifukolio naudotojo delno. Niekada nedirbti šlifukoлию be taisyklingai sumontuoto disko apsauginio gaubto!

Kartu su šlifukoлию yra pristatomas apsauginis gaubtas, kuris užtikrina tinkamą apsaugą tik šlifuojant abrazyvinių diskų bei diskų su švitrinio popieriumi pagalba ir naudojant kai kuriuos vielinius šepečius. Diskas po jo sumontavimo ant veleno, negali išsikišti už gaubto šoninio krašto ribų. Ruošiantis atlikti kitokio tipo leistiną darbą, reikia susikontaktuoti su gamintoju dėl šiam darbiui tinkamo gaubto įsigijimo.

Jei šoniniam paviršiui šlifuoti naudojama A tipo (pjovimui) apsauga, ji gali kliudyti ruošiniui ir lemti netinkamą įrankio valdymą. Kai B tipo apsauga (šlifavimui) naudojama pjovimui su šlifavimo disku, padidėja kibirkščių ir dalelių, taip pat disko dalių, jei jis sulūžta, poveikio rizika. Naudojant A tipo (pjovimui), B tipo (šlifavimui) arba C tipo (kombinuotas) apsaugą betonui arba akmens šoniniam paviršiui pjauti arba šlifuoti, padidėja dulkių poveikio ir kontrolės praradimo rizika dėl atšokimo operatoriaus link. Kai naudojate A tipo (pjovimui), B tipo (šlifavimui) arba C tipo (kombinuotas) apsaugą su diskiniu šepečiu, kurio storis yra toks, kad šeepetys gali išsikišti už apsaugos žiedo, laidai gali sumirti dangtį, todėl vielos gali sulūžti.

Papildomos rankenos montavimas

Esant reikalui sumontuoti rankeną patikimai prisukant ją prie įrankio galvos.

ŠLIFAVIMO DISKŲ APTARNAVIMAS

DĖMESIO! Šlifavimo diskų montavimas gali būti atliekamas tik esant atjungtai maitinimo įtampai. Ištraukite šlifukoлию maitinimo laido kištuką iš elektros tinklo rozetės!

Abrazyvinių diskų montavimas

Atjungti nuo įrankio maitinimo įtampą. Ištraukti kištuką iš rozetės!

Montavimo metu atkreipti dėmesį, kad veleno strypo apacioje esančios A (IV) briaunos ir tvirtinimo movos tiksliai ant savęs užeitų.

Viršutinę tvirtinimo movą uždėti ant veleno.

Abrazyvinį diską uždėti ant veleno ir ant tvirtinimo movos.

Apatinę tvirtinimo movą prisukti ant veleno.

Įspausti veleno blokuotę ir prisukti apatinę tvirtinimo movą veržliarakčio pagalba, o po to atleisti veleno blokuotės spaustuką.

Įkišti elektrinio įrankio maitinimo laido kištuką į elektros tinklo rozetę, įjungti šlifukoлию ir stebėti jo darbą be jokios apkrovos per maždaug minutę.

Ištraukti kištuką iš rozetės ir patikrinti diskų įtvirtinimo patikimumą.

Tvirtinimo movų pozicija

Reikia atkreipti dėmesį, kad diskai pritvirtinimo prie veleno vietoje gali turėti įvairių storį.

Priklausomai nuo naudojamų abrazyvinių diskų pločio, pvz. plonų (storis iki 3,2 mm), arba storų (storis virš 3,2 mm), tvirtinimo movos užima skirtingas pozicijas (III).

Abrazyvinių diskų demontavimas

Išjungti šlifukoлию ir ištraukti maitinimo laido kištuką iš elektros tinklo rozetės.

Įspausti veleno blokuotę ir atsukti apatinę tvirtinimo movą veržliarakčio pagalba, o po to nuimti abrazyvinį diską nuo šlifukoوليو veleno. Veleną ir tvirtinimo movas išvalyti nuo dulkių bei nuo kitų darbo metu susidariusių suteršimų.

Šlifavimo diskų tipai

Šlifavimui gali būti naudojamas bet koks šlifavimo diskas sutvirtintas pynute, skirtas naudoti su kampiniais šlifukoлияis, kurių leistinas apskritiminis greitis yra ne mažesnis kaip 80 m/s ir kurių tvirtinimo bei išoriniai skersmenys nurodyti techninių duomenų lentelėje.

Jei šlifavimo diske yra skylė be sriegio, naudokite tvirtinimo flanšą.

Taip pat galima sumontuoti lentelėje su techniniais duomenimis nurodyto išorinio skersmens diskus su M14 sriegine anga. Šiuo atveju nenaudokite tvirtinimo flanšų ir prisukite diską tiesiai prie suklio, užfiksuodami jį mygtuku ir tvirtai bei patikimai priverždami diską plokščiu veržliarakčiu (jo nėra šlifukoylie įrangoje).

Jei diskelius galima sumontuoti su velcro juosta, turėtų būti naudojami tik lentelėje su techniniais duomenimis nurodyto skersmens šlifavimo popieriaus diskai. Diskeliai turėtų būti koncentriškai išdėstyti ant disko. Diskelio briauna negali išsikišti už įrankio disko briaunų.

Taip pat galima naudoti lentelėje su techniniais duomenimis nurodytų matmenų deimantinius šlifavimo diskus, skirtus sausam pjaustymui ir šlifavimui. Montavimas turi būti atliekamas taip pat, kaip ir šlifavimo diskų atveju. Jei naudojami deimantiniai segmentuoti diskai, tarpas tarp segmentų neturi viršyti 10 mm, matuojant disko pakraštyje, o segmentų poveikio kampas turi būti neigiamas.

Rekomenduojama naudoti šlifavimo diskus, pagamintus iš medžiagų, skirtų tam tikro tipo metalui apdoroti. Žr. su šlifavimo disku pateiktą dokumentaciją.

Keraminėms medžiagoms apdoroti gali būti naudojami šlifavimo diskai, skirti akmenims apdoroti, arba deimantiniai diskai, skirti sausiesiems darbams.

Senas dažų dangas nuo metalinių komponentų rekomenduojama pašalinti vieliniais šepčiais ir šlifavimo popieriaus diskais.

Draudžiama keisti tvirtinimo angą, sukli arba naudoti redukcinius žiedus, kad sureguliuotumėte tvirtinimo angos skersmenį pagal suklio skersmenį. Draudžiama naudoti šlifavimo diskus, kurių tvirtinimo skersmenys nenurodyti techninių duomenų lentelėje. Draudžiama naudoti diskus su pjovimo grandine ar diskiniiais pjūklais, nes jie padidina įrankio atspindėjimo operatoriaus link pavojų.

Dėmesio! Draudžiama naudoti diskus, išskyrus šioje instrukcijoje leidžiamus diskus. Net jei ji galima sumontuoti ant šlifuko suklio. Netinkami diskai gali neišlaikyti apkrovų, atsirandančių kampiniam šlifuko liui veikiant. Pažeisti, gendantys šlifavimo diskai kelia sunkaus sužalojimo ar mirties pavojų.

ŠLIFUOKLIO NAUDOJIMAS

Ištraukti kištuką iš rozetės!

Prieš pradėdami dirbti su įrankiu reikia patikrinti ar jo korpusas ir maitinimo kabelis su kištuku nėra pažeisti.

Jeigu yra matomi bet kokie pažeidimai, šlifuko lį jungti su elektros tinklu yra draudžiama!

Privirtinti disko apsauginį gaubtą ir rankeną.

Niekada nedirbti šlifuko liu be taisyklingai sumontuoto abrazyvinio disko apsauginio gaubto!

Parinkti atitinkamą ketinamam atlikti darbui abrazyvinio disko tipą ir užmontuoti jį ant šlifuko liu veleno.

Apdirbamąjį ruošinį atitinkamu būdu pritvirtinti, kad apdirbimo metu nejudėtų, pavyzdžiui veržtuvu arba spaustuvų pagalba. Šlifuko liu diskas sukasi dideliu greičiu ir netinkamas apdirbamojo ruošinio pritvirtinimas darbo metu gali būti jo pajudėjimo priežastimi, o tai padidina rimtų operatoriaus kūno sužeidimų riziką.

Pjovimo atveju pjaunamą medžiagą reikia atremti iš abiejų pjovimo linijos pusių, tačiau tokiu būdu, kad pjovimo eigoje diskas negalėtų būti suspaustas ir kad tuo būdu neįstrigtų. Atramos turi būti arti pjaunamo ruošinio krašto ir arti pjovimo linijos.

Uždėti akių apsaugos priemones, triukšmą slopinančias ausines ir apsaugines pirštines.

Patikrinti ar jungiklis yra išjungtoje pozicijoje „išjungta – 0“. Po to įkišti šlifuko liu maitinimo laido kištuką į elektros tinklo rozetę.

Užimti atitinkamą darbo poziciją, garantuojančią pusiausvyros išlaikymą ir jungti šlifuko lį jungikliu.

Jeigu jungiklis yra ant viršutinės šlifuko liu korpuso sienelės arba jo šone, įjungimo tikslu reikia nuspausti jungiklį jo užpakalinėje dalyje, o po to neatleidžiant nuspaudimo perstumti jį į priekį į vietą paženklintą „I“ simboliu. Jungiklis turi fiksatorių, kuris leidžia jį užblokuoti šioje pozicijoje, tuo būdu palengvinant ilgalaikį darbą. Šlifuko liui išjungti reikia jungiklį nuspausti jo užpakalinėje dalyje ir leisti jam sugrįžti į jo pradinę vietą.

Jeigu šlifuko liu turi jungiklį apatinėje rankenos dalyje, reikia nuspausti ir prilaikyti blokuotės mygtuką, o po to jungiklį įspausti. Atliekant darbą reikia jungiklį laikyti įspaustoje pozicijoje, tačiau blokuotės mygtuko prilaikyti nėra būtina. Jungiklio atleidimas sukelia šlifuko liu išjungimą. Tokio jungiklio atveju nėra galimybės jį darbo metu užblokuoti.

Pradėti darbą pridedant rotuojantį darbinį disko paviršių prie apdirbamo ruošinio paviršiaus:

- abrazyvinių šlifavimo diskų atveju reikia šlifuoti šoniniu ir / arba priekiniu paviršiumi,
- lapelių diskų atveju reikia šlifuoti šoniniu paviršiumi taip, kad švitrinio popieriaus lapeliai judėtų lygiagrečiai apdirbamojo paviršiaus atžvilgiu,
- diskų su kibukų pagalba jungiamais švitrinio popieriaus diskais atveju reikia šlifuoti šoniniu paviršiumi,
- vielinių šepčių atveju apdirbimas atliekamas vielų galais, o ne jų šoniniais paviršiais,
- pjovimo diskų atveju reikia pjauti priekinės disko briaunos pagalba ir nenaudoti disko priekinio pjovimo paviršiaus šlifavimui.

Šlifuojant šoniniu paviršiumi laikyti šlifuko lį kampu ne didesniu kaip 30 laipsnių apdirbamo paviršiaus atžvilgiu (V). Šlifuko lį vedžioti tolygiais judesiais į save ir nuo savęs.

Pjovimo metu pjovimo diskas turi būti laikomas statmenu kampu pjaunamo paviršiaus atžvilgiu. Nepajauti laikant šlifuko lį kitais kampais. Draudžiama pjovimo metu keisti pjovimo disko kampa pjaunamo ruošinio atžvilgiu. Pjauti tik išilgai tiesios linijos. Aukščiausiai nurodytų rekomendacijų nesilaikymas padidina pjovimo disko įstrigimo apdirbamojoje medžiagoje riziką, o tai gali sukelti įrankio atmušimą operatoriaus link, disko įtrūkimą arba jo suskylimą.

Pjovimo metu šlifuko lį reikia vesti disko apsisukimų kryptimi (VI).

Dirbant su šlifuko liu pernelyg stipriai apdirbamojo ruošinio nespaušti ir nedaryti staigių judesių, kad nesukelti abrazyvinio disko įstrigimo, įtrūkimo arba įplyšimo.

Neleisti, kad šlifuko liu dirbtų perkrovo sąlygomis, išorinio paviršiaus temperatūra niekada negali viršyti 60°C.

Užbaigus darbą, šlifuko lį išjungti, įrankio maitinimo kabelio kištuką ištraukti iš elektros tinklo rozetės ir atlikti šlifuko liu apžiūrą.

Dėmesio! Šlifuko lį išjungus, diskas gali dar kurį laiką sukstis. Prieš atliekant apžiūrą reikia palaukti, kad diskas atšaltų. Darbo metu, kaip diskas, taip ir apdirbamoji medžiaga gali įšilti iki aukštos temperatūros.

Nepamirškite! Dirbant su kampiniu šlifuko liu:

Visada užsidėkite akių apsaugos priemones!

Nenaudokite šlifavimo diskų, kurių maksimalus leistinas apskritiminis greitis yra mažesnis negu 80 m/s.

Nenaudokite šlifavimo diskų, kurių maksimalus leistinas apsisukimų greitis yra mažesnis negu šlifuoklio veleno apsisukimų greitis. Deklaruota bendroji virpėjimų vertė buvo išmatuota standartiniu tyrimo metodu ir gali būti naudojama vieną įrankį palyginant su kitu. Deklaruota bendroji virpėjimų vertė gali būti panaudota preliminariame ekspozicijos vertinime.

Dėmesio! Virpėjimų emisija dirbant su įrankiu gali skirtis nuo deklaruotos vertės priklausomai nuo įrankio naudojimo būdo.

Dėmesio! Reikia apibrėžti saugos priemones būtinas operatoriui apsaugoti, atitinkančias faktiškų darbo sąlygų įvertinimą (atsižvelgiant į visus darbo ciklo etapus, pavyzdžiui kai įrankis yra išjungtas arba veikia tuščios eigos režime, o taip pat įrankio aktyvacijos metu).

KONSERVACIJA IR PERŽIŪRA

DĖMESIO! Prieš pradėdant siaurapjūklio reguliavimą, techninį aptarnavimą ar konservaciją ištrauk įrankio laido kištuką iš elektros tinklo rozetės. Užbaigus darbą reikia patikrinti elektros įrankio techninį stavį apžiūrint jį iš išorės ir tikrinant: korpusą ir rankeną, elektros laidą su kištuku ir atlenkimu, elektros jungiklio veikimą, ventiliacijos angų praeinamumą, šepetėlių kibirkščiavimą, guolių ir pavarų darbo garsumą, paleidimą ir darbo tolygumą. Garantijos metu vartotojas negali demontuoti elektros įrenginių nei keisti bet kokių mazginius surinkimus arba sudedamąsias dalis, kadangi to pasekmėje būtų prarastos garantijos teisės. Visokie pastebėti peržiūros metu, arba darbo metu netaisyklingumai – tai signalas, kad reikia įrankį atiduoti pataisymui į serviso dirbtuvę. Užbaigus darbą reikia išvalyti korpusą, ventiliacijos angas, jungiklius, papildomą rankenėlę ir gaubtus, pvz. oro srautu (su slėgiu nedidesniu negu 0,3 MPa), teptuku arba sausa šluoste, be jokių chemiškų priemonių bei ploviklių. Įrankius ir rankenas išvalyti sausa švaria šluoste.

STŪRES SLĪPMAŠĪNAS RAKSTUROJUMS

Stūres slīpmašīna ir elektroierīce, paredzēta metāla un celtniecības minerāla materiāla (ieeēelis, dabisks un nedabisks akmens, betons, flīzes utml.) slīpēšanai un griešanai ar slīpripas diskjiem, kuri ir pareizi izvēlēti noteiktām materiāļām. Nedrīkst nekādā gadījumā lietot citu materiālu nobeigšanai, nekā rādīti augstāk - piemērām nedrīkst slīpēt un griezt koku. Pareiza, uzticama un droša ierīces darbība ir atkarīga no pareizas ekspluatācijas, tāpēc:

Pirms darbību ar ierīci jālasa un jāsaplabā visu šo instrukciju.

Vienmēr jālieto drošības brilles!

Nelietot slīpripu ar maksimālo rotēšanas ātrumu mazāko nekā 80 m/s.

Nelietot slīpripu ar maksimālo rotēšanas ātrumu mazāko nekā slīpmašīnas apgrieziena ātrums.

Nogādātājs nenes atbildību par visiem defektiem un traumām, kuri izceltas ierīces nepareizas lietošanas dēd, ka arī drošības noteikumus un šo instrukcijas nepaklausīšanas dēd.

STŪRES SLĪPMAŠĪNAS APGĀDĀŠANA

Slīpmašīnas ir apgādātas ar apgādāšanu

- slīpripas apvalks

- vārpsta

- slīpripas montāžas atslēga

Komplektā ar slīpmašīnu ir slīpripas.

TEHNISKI PARAMETRI

Parametrs	Mērvienība	Vērtība
Kataloga numurs		YT-82097
Spriegums	[V]	230
Frekvence	[Hz]	50
Nomināla jauda	[W]	850
Nomināli apgriezieni	[min ⁻¹]	12 000
Slīpēšanas diska diametrs	[mm]	125
Slīpēšanas diska cauruma diametrs	[mm]	22
Vārpstas uzgalis		M14
Svars	[kg]	2,1
Trokšņa līmenis		
- akustiskais spiediens $L_{pa} \pm K_{pa}$	[dB (A)]	87,3 ± 3,0
- jauda $L_{WA} \pm K_{WA}$	[dB (A)]	98,3 ± 3,0
Vibrāciju līmenis $a_{h,AG} \pm K$	[m/s ²]	3,378 ± 1,5 / 4,746 ± 1,5
Izolācijas klase		II
Korpasa drošības		IPX0

VISPĀRĪGIE BRĪDINĀJUMI PAR ELEKTROINSTRUMENTU DROŠĪBU

Brīdinājums! Iepazīstieties ar visiem drošības brīdinājumiem, attēliem un specifikācijām, kas piegādāti kopā ar šo elektroinstrumentu/iekārtu. To neievērošana var novest pie elektrošoka, ugunsgrēka vai nopietnām traumām.

Saglabājiet visus brīdinājumus un instrukcijas turpmākai izmantošanai.

Jēdziens "elektroinstrumenti/iekārta", kas lietots brīdinājumos attiecas uz visiem ar elektrību darbināmiem vada un bezvada instrumentiem/iekārtām.

Darba vietas drošība

Uzturiet darba vietu tīrībā, nodrošiniet labu apgaismojumu. Nekārtība un sliktais apgaismojums var kļūt par nelaimes gadījumu iemesliem.

Nedrīkst strādāt ar elektroinstrumentiem/iekārtām vidē ar paaugstinātu sprādzienbīstamību, kas satur viegli uzliesmojošus šķidrums, gāzes vai izgarojumus. Elektroinstrumenti/iekārtas ģenerē dzirksteles, kas var aizdedzināt putekļus vai izgarojumus.

Nepieļaujiet bērnu un nepilnvarotu personu piekļuvi darba vietai. Koncentrācijas zaudēšana var novest pie kontroles zaudējumam.

Elektriskā drošība

Elektriskā kabeļa kontaktdakšai ir jābūt piemērotai kontaktlīdzdai. Nedrīkst jebkādā veidā modificēt kontaktdakšu. Ar izemētiem elektroinstrumentiem/iekārtām nedrīkst izmantot nekādas kontaktdakšas adapterus. Nemodificēta kontaktdakša, kas ir piemērota kontaktlīdzdai, samazina elektrošoka risku.

Izvaiieties no saskares ar izemētām virsmām, tādām kā caurules, radiatori un ledusskapji. Ķermeņa izemēšana paaugstina elektrošoka risku.

Nedrīkst pakļaut elektroinstrumentus/iekārtas atmosfēras nokrišņu vai mitruma iedarbībai. Iekļūstot elektroinstrumenta/iekārtas iekšienē, ūdens un mitrums paaugstina elektrošoka risku.

Nepārslogojiet barošanas vadu. Neizmantojiet barošanas vadu nešanai, vilkšanai, kontaktdakšas pieslēgšanai elektriskajam tīklam vai atslēgšanai no tā. Izvaieties no barošanas vada saskares ar siltumu, eļļām, asām malām un kustīgiem elementiem. Bojāts vai sapinies barošanas kabelis paaugstina elektrošoka risku.

Darbības ārpus slēgtām telpām gadījumā jāizmanto pagarinātāji, kas paredzēti lietošanai ārpus slēgtām telpām. Pagarinātāja lietošana, kas pielāgots lietošanai ārpus telpām, samazina elektrošoka risku.

Ja elektroinstrumenta/iekārtas lietošana mitrā vidē ir nepieciešama, aizsardzībai pret barošanas spriegumu izmantojiet uz diferenciālo strāvu reaģējošu automātslēdzi (RCD). RCD izmantošanas samazina elektrošoka risku.

Individuālā drošība

Ievērojiet piesardzību, pievērsiet uzmanību tam, ko Jūs darāt, saglabājiet veselo saprātu, strādājot ar elektroinstrumentu/iekārtu. Nelietojiet elektroinstrumentu/iekārtu noguruma stāvoklī, alkohola, narkotiku vai zāļu ietekmē. Pat viens neuzmanības mirklis darba laikā var novest pie nopietnām traumām.

Lietojiet individuālos aizsardzības līdzekļus. Vienmēr lietojiet redzes aizsardzības līdzekļus. Individuālo aizsardzības līdzekļu, tādu kā putekļu maskas, pretslīdes aizsargapavu, ķiveru un dzirdes aizsardzības līdzekļu, lietošana samazina nopietnu traumu risku.

Novērsiet nejaucu iedarbināšanu. Pirms pieslēgt elektroinstrumentu/iekārtu barošanas avotam un/vai akumulatoram, pacelēt vai pārņemt to, pārliecinieties, ka elektriskais slēdzis atrodas pozīcijā "izslēgts". Elektroinstrumenta/iekārtas pārņemšana ar pirkstu uz slēdža vai elektroinstrumenta/iekārtas barošana, kad slēdzis atrodas pozīcijā "izslēgts", var novest pie nopietnām traumām.

Pirms ieslēgt elektroinstrumentu/iekārtu, noņemiet visas atslēgas un citus instrumentus, kas tika izmantoti tā regulēšanai. Uz rotējošiem elektroinstrumenta/iekārtas elementiem atstātā atslēga var novest pie nopietnām traumām.

Nestiepieties un neliecieties pārāk tālu. Saglabājiet pareizu ķermeņa pozīciju un līdzsvaru visu darbības laiku. Tas ļauj vieglāk kontrolēt elektroinstrumentu/iekārtu negaidītu situāciju darba laikā gadījumā.

Ģērbieties atbilstoši. Nevalkājiet brīvus apģērbus vai rotaslietas. Turiet matus un apģērbus tālu no kustīgām elektroinstrumenta/iekārtas daļas. Kustīgās daļas var aizķert brīvus apģērbus, rotaslietas vai garus matus.

Ja ierīces ir pielāgotas putekļu nosūkšanas vai putekļu savākšanas sistēmas pieslēgšanas, pārliecinieties, ka tā ir pieslēgta un tiek izmantota pareizi. Putekļu nosūkšanas sistēmas izmantošana samazina riskus, kas saistīti ar putekļiem.

Nepieļaujiet, lai pieredze, kas iegūta no biežas elektroinstrumenta/iekārtas izmantošanas, novestu pie bezrūpības un drošības noteikumu ignorēšanas. Bezrūpīga darbība sekundes daļā var novest pie nopietnām traumām.

Elektroinstrumenta/iekārtas lietošana un rūpes par to

Nepārslogojiet elektroinstrumentu/iekārtu. Lietojiet elektroinstrumentu/iekārtu, kas piemērots izvēlētajam pielietojumam. Atbilstošs elektroinstrumenta/iekārtas nodrošina labāku un drošāku darbību, ja tas ir izmantots projektētai slodzei.

Neizmantojiet elektroinstrumentu/iekārtu, ja elektriskais slēdzis neļauj ieslēgt un izslēgt to. Elektroinstrumenta/iekārtas, kuru nav iespējams kontrolēt ar tīkla slēdža palīdzību, ir bīstams, tas jānodod remontam.

Pirms regulēšanas, aksesuāru nomainas vai elektroinstrumenta/iekārtas uzglabāšanas atslēdziet kontaktdakšu no barošanas kontaktlīdzdai un/vai demontējiet akumulatoru, ja to var atslēgt no elektroinstrumenta/iekārtas. Šādi aizsardzības pasākumi ļauj izvairīties no nejaucas elektroinstrumenta/iekārtas ieslēgšanas.

Uzglabājiet instrumentu bērnēm nepieejamā vietā, neļaujiet lietot elektroinstrumentu/iekārtu personām, kas nepārzina elektroinstrumenta/iekārtas apkalpošanu vai šo instrukciju. Elektroinstrumenta/iekārtas ir bīstami neapmācītu lietotāju rokās.

Veiciet elektroinstrumenta/iekārtas un aksesuāru tehnisko apkopi. Pārbaudiet elektroinstrumentu/iekārtu, lai pārliecinātos, kas tas ir brīvs no nesakrītībām vai kustīgu daļu iesprūdušiem, daļu bojājumiem un jebkādiem citiem faktoriem, kas var ietekmēt elektroinstrumenta/iekārtas darbību. Pirms elektroinstrumenta/iekārtas lietošanas novērsiet tā bojājumus.

Daudzi nelaimes gadījumi notiek elektroinstrumenta/iekārtas nepareizas tehniskās apkopes dēļ.

Griešanas elementus uzturiet tīrus un asus. Pareizi kopti griešanas instrumenti ar asām malām retāk iesprūst darbības laikā un tos ir vieglāk kontrolēt.

Lietojiet elektroinstrumentus/iekārtas, aksesuārus, ieliekamus instrumentus utt. atbilstoši šīm instrukcijām, ņemot vērā darba veidu un apstākļus. Instrumentu izmantojošana citam darbam, izņemot to, kuram tie ir projektēti, var novest pie bīstamas situācijas.

Uzturiet rokturus un virsmas, kas paredzētas turēšanai, sausas un brīvas no eļļām un smērvielām. Slideni rokturi un virsmas, kas paredzētas turēšanai, neļauj droši apkalpot un kontrolēt elektroinstrumentu/iekārtu bīstamās situācijās.

Remonti

Veiciet elektroinstrumenta/iekārtas remontus tikai pilnvarotos servisa centros, izmantojot tikai oriģinālās rezerves daļas. Tas nodrošina elektroinstrumenta darbības drošību.

PAPILDU DROŠĪBAS INSTRUKCIJAS SLĪPMAŠĪNĀM UN DISKU PULĒTĀJIEM

Instrumenti ir paredzēti tikai slīpēšanai, slīpēšanai ar smilšpapīru, slīpēšanai ar stieplu birstei un griešanai. Iepazīstieties ar visiem brīdinājumiem, instrukcijām, attēliem un specifiskajām, kas piegādāti kopā ar elektroinstrumentu. Visu tālāk sniegto instrukciju neievērošana var radīt elektrošoka, ugunsgrēka un/vai nopietnu traumu risku.

Nemodificējiet šo instrumentu darbam, kuram to nav projektējis un norādījis ražotājs. Šāda modifikācija var kļūt par kontroles zaudēšanas un nopietnu traumu iemeslu.

Instrumentu nedrīkst izmantot kā pulētāju vai jebkādā citā veidā, kas nav aprakstīts instrukcijā. Darba, kuram instruments nav paredzēts, veikšana ar to var radīt risku un izraisīt traumas.

Nedrīkst izmantot piederumus, ko ražotājs nav projektējis un nav paredzējis. Tas, ka piederumus var uzstādīt instrumentā, nenozīmē, ka tie garantē drošu darbu.

Piederumu maksimālajam griešanās ātrumam ir jābūt vienādam vai augstākam par instrumenta maksimālo griešanās ātrumu. Piederumi, kuru griešanās ātrums ir zemāks par instrumenta ātrumu, darbā laikā var sašķelties.

Piederumu ārējam diametram un biežumam ir jāietilpst izmēru diapazonā, kas noteikts instrumentam. Piederumi ar nepareiziem izmēriem nevar būt pareizi aizsargāti un apkalpoti.

Disku, pamatņu, atloku un citu piederumu stiprināšanas cauruma izmēram ir jābūt piemērotam instrumenta vārpstas izmēram. Piederumi, kuru stiprināšanas cauruma izmērs neatbilst instrumenta vārpstas izmēram, pēc instrumenta iedarbināšanas sāk vibrēt, kas var izraisīt kontroles pār instrumentu zaudēšanu.

Nelietojiet bojātus piederumus. Pirms katras lietošanas reizes pārbaudiet piederumu stāvokli, lai pārliecinātos, ka tie ir brīvi no atlobiņumiem, plaisām, noberzumiem vai nav pārmērīgi nodiluši. Piederumu nokrišanas gadījumā pārliecinieties, ka tie nav bojāti, vai uzstādiat jaunus piederumus, kas ir brīvi no bojājumiem. Pēc piederumu apskates un uzstādīšanas novietojiet sevi un apkārtējos cilvēkus ārpus aksesuāru griešanās plaknes, pēc tam iedarbiniet instrumentu uz vienu minūti ar maksimālo griešanās ātrumu. Testā laikā bojātie piederumi tiek iznīcināti.

Lietojiet individuālas aizsardzības līdzekļus. Atkarībā no pielietojuma izmantojiet sejas aizsardzības līdzekļus vai aizsargbrilles. Ja nepieciešams, izmantojiet putekļu maskas, dzirdes aizsardzības līdzekļus, aizsargcimdus un priekšsausus, kas aizsarga no nelieliem piederumu vai materiālu fragmentiem, kuri rodas darba laikā. Acu aizsardzības līdzekļiem ir jāspēj aizturēt lidojošas atlūzas, kas rodas darba laikā. Putekļu maskai ir jāspēj filtrēt putekļus, kas rodas darba laikā. Pārāk ilga pakļaušana trokšņa iedarbībai var izraisīt dzirdes zaudēšanu.

Ievērojiet drošu attālumu starp darba vietu un apkārtējiem cilvēkiem. Personām, kas ieiet darba vietā, ir jālieto individuālas aizsardzības līdzekļi. Atlūzas, kas rodas darba laikā, vai bojāto piederumu fragmenti var tikt izsviesti ārpus tuvākās darba vietas apkārtnes.

Veicot darbu, kura laikā diski var saskarties ar slēptu elektrisko vadu zem sprieguma vai barošanas kabeli, turiet slīpmašīnu tikai aiz izolētiem rokturiem. Diskam saskaroties ar vadu zem sprieguma, spriegums var rasties instrumenta metāla elementos, kas var izraisīt instrumenta lietotāja elektrošoku.

Novietojiet barošanas kabeli tālu no rotējošiem instrumenta elementiem. Kontroles pār instrumentu zaudēšanas gadījumā kabelis var tikt pārgriezts vai aizķerts, un lietotāja plauksta vai roka var tikt ievilkta ierīces rotējošajos elementos.

Nekad neatlieciet instrumentu pirms tā rotējošu elementu pilnīgās apstāšanās. Rotējošie elementi var "aizķert" virsmu, kas var izraisīt kontroles pār instrumentu zaudēšanu.

Neiedarbiniet instrumentu tā pārņemšanas laikā. Nejaūša saskare ar rotējošajiem elementiem var novest pie apģērba aizķeršanas un ievilkšanas un instrumenta saskares ar lietotāja ķermeni.

Regulāri tīriet instrumenta ventilācijas atveres. Dzinēja ventilators ievilk putekļus, kas rodas darba laikā, instrumenta iekšā. Pārmērīga metāla daļiņu, ko satur putekļi, uzkrāšanās paaugstina elektrošoka risku.

Nelietojiet instrumentu viegli uzliesmojošu materiālu tuvumā. Dzirksteles, kas rodas darba laikā, var izraisīt ugunsgrēku.

Neizmantojiet piederumus, kas prasa dzesēšanu ar ūdeni. Ūdens vai dzesēšanas šķidrums var izraisīt elektrošoku.

Piederumu vītnes izmēram ir jābūt piemērotam slīpmašīnas vārpstas vītnes izmēram. Piederumu, kas uzstādāmi, izmantojot atloku, montāžas caurumam ir jābūt piemērotam atloka stiprināšanas caurumam. Piederumi, kas nav piemēroti elektroinstrumenta stiprinājumam, rada līdzsvara trūkumu un pārmērīgas vibrācijas un var izraisīt kontroles pār instrumentu zaudēšanu.

Brīdinājumi, kas saistīti ar instrumenta atsitenu lietotāja virzienā

Instrumenta atsitens lietotāja virzienā ir pēkšņa reakcija uz rotējoša diska, pulēšanas lentes, sukas vai cita piederuma iesprūšana vai saspiešanu. Iesprūšana vai saspiešana noved pie straujas rotējošā piederuma apstāšanās, kā rezultātā elektroinstrumenti sāk griezties pretējā virzienā nekā piederums.

Piemēram, ja apstrādājama priekšmets ir bloķējies vai saspiedis slīpdisku, diska mala, kas ieiet saspiešanas punktā var iegriezties materiāla virsmā, kā rezultātā diski var izkļūt vai tikt izsviesti.

Diski var arī izkļūt lietotāja virzienā vai pretējā virzienā atkarībā no slīpdiska kustības virziena saspiešanas vietā. Šādos apstākļos

slīpdiski var arī saplīst.

Instrumenta atsiens lietotāja virzienā ir nepareizas lietošanas un/vai lietošanas instrukcijā ietvertu norādījumu neievērošanas rezultāts. No tā var izvairīties, ievērojot tālāk sniegtos norādījumus.

Droši turiet instrumentu, ieņemiet atbilstošu ķermeņa un roku pozū, kas ļauj pretoties spēkiem, kuri rodas atsitiena laikā. Vienmēr lietojiet papildrokturi, ja tas ir piegādāts kopā ar instrumentu. Tas nodrošina maksimālo kontroli atsitiena vai negaidītas kustības instrumenta iedarbināšanas laikā gadījumā. Lietotājs spēj kontrolēt instrumenta griešanas vai atsitieni, ja viņš ievēro atbilstošus piesardzības pasākumus.

Nekad nenovietojiet plaukstu instrumenta rotējošu elementu tuvumā. Instrumenta atsitiena laikā rotējošie elementi var saskarties ar plaukstu.

Nestāviet zonā, kurā instruments pārvietosies atsitiena gadījumā. Atsiens novirza instrumentu pretējā virzienā attiecībā pret slīpdiska griešanās virzienu tā iesprūšanas vietā.

Ievērojiet īpašu piesardzību, strādājot stūru, asu malu u. tml. tuvumā. Izvairieties no diska uzsišanas un iesprūšanas. Stūru vai malu apstrādes laikā pastāv paaugstināts slīpdiska iesprūšanas risks, kas noved pie kontroles pār instrumentu zaudēšanas vai instrumenta atsitiena.

Neizmantojiet diskus ar griezējķēdi koka apstrādei, dimanta segmenta diskus ar perifēro atstarpi starp segmentiem, kas pārsniedz 10 mm, vai zobzāģus. Šādi diski bieži izraisa atsitieni un kontroles pār instrumentu zaudēšanu.

Brīdinājumi, kas saistīti ar slīpēšanu un griešanu

Izmantojiet tikai slīpdiskus, kas pielāgoti darbībai ar instrumentu, un pārsegus, kas projektēti šim slīpdiska veidam. Slīpdiski, kuriem instruments nav projektēts, nevar būt pareizi aizsargāti un nav droši.

Izliektam slīpdiskam ir jābūt uzstādītam tā, lai tā slīpējošā virsma neizvirzītos ārpus pārsega aizsargatloka virsmas. Nepareizi uzstādītais slīpdisks, kas izvirzās ārpus pārsega, rada risku drošībai darba laikā.

Pārsegam ir jābūt droši nostiprinātam pie instrumenta un uzstādītam pozīcijā, kas nodrošina maksimālo drošību tā, lai pēc iespējas mazāka slīpdiska daļa būtu atsegta lietotāja pusē. Pārsegs palīdz aizsargāt lietotāju no salauztiem diska fragmentiem un novērš nejašu saskari ar disku.

Disks ir jālieto atbilstoši tā pielietojumam. Piemēram, nedrīkst slīpēt ar disku, kas paredzēts griešanai. Slīpdiski griešanai ir paredzēti perimetra slodzei, sānspeku pielikšana šādam diskam var izraisīt tā sašķelšanos.

Vienmēr lietojiet stiprināšanas diskus, kas nav bojāti, ar pareizu izmēru, kas piemērots slīpdiskam. Pareizi diski, kas stiprina slīpdisku samazina slīpdiska bojājuma risku. Griešanas disku stiprināšanas diski var atšķirties no slīpdisku stiprināšanas diskiem.

Nelietojiet nodilušus slīpdiskus, kas paredzēti lielākiem instrumentiem. Slīpdisks ar lielāku diametru nav pielāgots augstākam mazāku instrumentu griešanās ātrumam un var saplīst.

Izmantojot divfunkciju diskus, vienmēr lietojiet pārsegu, kas piemērots noteiktam darba veidam. Nepareiza pārsega izmantošanas gadījumā var netīk nodrošināta vēlamā aizsardzības pakāpe, kas var kļūt par nopietnu traumu iemeslu.

Brīdinājumi, kas saistīti ar griešanu

Nedrīkst izraisīt diska iesprūdumu vai izdarīt pārmērīgu spiedienu uz to. Nemēģiniet veikt pārāk dziļus griezumus. Pārmērīgs slīpdiska nospiegums paaugstina slodzi un tā sagriešanas vai aizķeršanas griešanas spraugā risku, kas savukārt paaugstina atsitiena lietotāja virzienā vai slīpdiska bojājuma risku.

Nenovietojiet savu ķermeni griešanas līnijā un aiz rotējošā slīpdiska. Ja darba laikā slīpdisks kustās, attālinoties no lietotāja ķermeņa, atsiens var novirzīt rotējošo slīpdisku un instrumentu lietotāja virzienā.

Ja slīpdisks tiek aizķerts vai griešana tiek pārtraukta jebkāda iemesla dēļ, izslēdziet instrumentu un turiet to nekustīgi līdz diska pilnīgas apstāšanās brīdim. Nekad nemēģiniet izvilkt rotējošo disku no spraugas, jo tas var izraisīt atsitieni lietotāja virzienā. Noskaidrojiet iemeslu un veiciet atbilstošus pasākumus, lai novērstu diska aizķeršanu.

Neatsāciet griešanu materiālā. Ļaujiet diskam sasniegt nominālo griešanās ātrumu un tikai pēc tam piesardzīgi ievadiet to griešanas spraugā. Ja griešana tiek atsākta materiālā, griezējdiskus var tikt saspiesti, izvilkti vai atsists lietotāja virzienā.

Atbalstiet paneļus un citus liela izmēra materiālus, lai samazinātu diska saspišanas un atsitiena lietotāja virzienā risku. Liela izmēra materiāliem ir tendence izliekties sava svara ietekmē. Balsti ir jānovieto zem materiāla griešanas līnijas un materiāla malas tuvumā, abās griešanas līnijas pusēs.

Ievērojiet īpašu piesardzību, veicot dziļus griezumus sienās un citās nezināmās virsmās. Diskus var pārgriezt gāzes caurules, elektriskos kabeļus vai citus objektus, kas var izraisīt atsitieni lietotāja virzienā.

Nemēģiniet griezt pa loku. Diska pārslogošana palielina tā slodzi un tendenci sagriezties vai iesprūst griezumā un atsitiena lietotāja virzienā vai diska sašķelšanās risku, kas var izraisīt nopietnu traumu.

Brīdinājumi, kas saistīti ar slīpēšanu ar smilšpapīru

Lietojiet pareiza izmēra smilšpapīru. Izvēloties slīpdisku, rīkojieties pēc ražotāja norādījumiem. Smilšpapīrs, kas ievērojami izvirzās ārpus pamatnes var izraisīt ievainojumu, paaugstina iesprūšanas, saplēšanas vai atsitiena lietotāja virzienā risku.

Brīdinājumi par slīpēšanu ar stieplu birsti

Ievērojiet piesardzību, jo stieplu atlūzas tiek izsviestas no birstes arī normālas darbības laikā. Nepārslogojiet stieples, izdarot pārāk lielu spiedienu uz birsti. Stieples var vienkārši izdurt vieglu apģērbu un/vai ādu.

Ja stieplu birstes lietošanas laikā ieteicams lietot pārsegus, novērsiet jebkādu birstes saskari ar pārsegu. Stieplu birste var paaugstināt diametru slodzes un centrālās spēka ietekmē.

Brīdinājumi, kas saistīti ar pulēšanu

Nepieļaujiet, lai brīvi grieztos jebkāda pulēšanas diska vai stiprināšanas auklas valīga daļa. Valīgas un rotējošas auklas var saplīties pirkstos vai tās var aizķert apstrādājamam priekšmetam.

APRĪKOJUMA ELEMENTU MONTĀŽA

Abrazīva diska aizsega montāža

Aizsegu uzstādīt uz korpusa cilindrisku daļu pie vārpstas un ar skrūvi vai aizsega apskavu nostiprināt to tā, lai aizsegs būtu uzstādīts taisni, stipri un droši. Slīpēšanas diska aizsegu uzstādīt tā, lai atklāta diska daļa būtu iespējami tālu no lietotāja rokām. Nedrīkst strādāt ar ierīci bez pareizi uzstādīta aizsega.

Ar ierīci tiek piegādāts aizsegs, kas sarga tikai darbā ar abrazīviem diskkiem un smilšpapīru, kā arī dažādām drāšu sukām. Diski pēc montāžas nevar list aiz aizsega sānu malu. Cita atļauta darba gadījumā lūdzam kontaktēties ar ražotāju, lai iegūt attiecīgu aizsegu.

Izmantojot A tipa pārsegu (griešanai) slīpēšanai ar sānu virsmu, pārsegs var saskarties ar apstrādājamu priekšmetu, izraisot sliktu kontroli pār instrumentu. Izmantojot B tipa pārsegu (slīpēšanai), griešanai ar slīpdisku, tiek paaugstināts dzirkstelū un daļiņu, kā arī diska daļu tās sašķelšanas gadījumā iedarbības risks. Izmantojot A tipa pārsegu (griešanai), B tipa pārsegu (slīpēšanai) vai C tipa pārsegu (kombinēto) betona vai akmens griešanai vai slīpēšanai ar sānu virsmu, tiek paaugstināts putekļu iedarbības un kontroles zaudēšanas atslēgtā lietotāja virzienā rezultātā risks. Izmantojot A tipa pārsegu (griešanai), B tipa pārsegu (slīpēšanai) vai C tipa pārsegu (kombinēto) ar diska stieplu birsti ar biežumu, kura dēļ birste izvēršas ārpus pārsega atloku, stieples var aizķert pārsegu, kā rezultātā stieples sašķelsies.

Papildu roktura montāža

Ja nepieciešami, uzstādīt papildu rokturu, droši to pieskrūvējot pie ierīces galviņas.

SLĪPĒŠANAS DISKU APKALPOŠANA

UZMANĪBU! Slīpēšanas disku montāžu var veikt tikai ar atslēgto elektroapgādi. Atslēgt ierīces vada kontaktdakšu no elektrības ligzdas!

Abrazīva diska montāža

Atslēgt ierīces elektroapgādi. Atslēgt kontaktdakšu no ligzdas!

Montāžas laikā ievērot, lai malas A (IV) vārpstas apakšējā daļā un uzmavās sakristu.

Uzstādīt augšējo stiprinošu uzmavu uz vārpstas.

Uzstādīt slīpēšanas disku uz vārpstas un augšējās stiprinošās uzmavas.

Uzstādīt apakšējo stiprinošu uzmavu uz vārpstas.

Piespiest vārpstas blokādi un pieskrūvēt apakšējo uzmavu ar atslēgu, pēc tam atbrīvot blokādes pogu.

Pieslēgt ierīces elektrības vadu pie ligzdas, ieslēgt ierīci un novērot darbu bez noslogojuma ap 1 minūti.

Atslēgt ierīces kontaktdakšu no elektrības ligzdas un pārbaudīt disku stiprināšanu.

Stiprināšanas uzmavu novietošana

Esiet uzmanīgi, ka diski stiprināšanas vietā var atšķirties ar biežumu.

Atkarīgi no izmantotiem plānīem abrazīviem diskkiem (biežums līdz 3,2 mm) vai biežiem (vairāk par 3,2 mm) stiprināšanas uzmavas ir novietotas citādi (III).

Abrazīva diska demontāža

Izslēgt ierīci un atslēgt kontaktdakšu no elektrības ligzdas!

Piespiest vārpstas blokādi un atskrūvēt apakšējo uzmavu ar atslēgu, pēc tam noņemt disku no vārpstas. Notīrīt vārpstu un uzmavu no putekļiem un citiem piesārņojumiem pēc darba.

Slīpdisku veidi

Darbam ar slīpmašīnu var izmantot jebkādu slīpdisku, kas pastiprināts ar pinumu un paredzēts lietošanai ar leņķa slīpmašīnām ar pieļaujamo perifērisko ātrumu vismaz 80 m/s un stiprinājuma un ārējo diametru, kas noteikts tabulā ar tehniskajiem datiem.

Ja slīpdisks ir aprīkots ar caurumu bez vītnes, tā uzstādīšanai izmantojiet stiprināšanas atlokus.

Var arī uzstādīt diskus ar tabulā ar tehniskajiem datiem noteikto ārējo diametru, kas aprīkoti ar M14 vītņotu caurumu. Šādā gadījumā neizmantojiet stiprināšanas atlokus un pieskrūvējiet disku tieši pie vārpstas, bloķējot to ar pogu un stingri un droši pievelkot disku ar plakanu uzgriežņatslēgu (neietilpst slīpmašīnas komplektā).

Disku gadījumā, kas ļauj uzstādīt smilšpapīra slīpdisku ar *Velcro* stiprinājumu, var lietot tikai smilšpapīra slīpdiskus ar diametru, kas noteikts tabulā ar tehniskajiem datiem. Novietojiet slīpdiskus koncentriski uz diska. Slīpdiska mala nedrīkst izvēršties ārpus

diska malas.

Var arī izmantot dimanta slīpdiskus ar tabulā ar tehniskajiem datiem noteiktajiem izmēriem, kas paredzēti sausai griešanai un slīpēšanai. Uzstādīšana ir jāveic tāpat kā slīpdisku gadījumā. Izmantojot dimanta segmentu diskus, atstarpe starp segmentiem, kas mērītas uz diska apkārtmēra, nedrīkst pārsniegt 10 mm, un segmentiem ir jābūt negatīvs uzplūdes leņķis.

Metālu apstrādei ieteicams izmantot slīpdiskus, kas izgatavoti no materiāliem, kuri paredzēti noteikta metāla veida apstrādei. Iepazīstieties ar dokumentāciju, kas pievienota slīpdiskam.

Keramisko materiālu apstrādei var izmantot slīpdiskus, kas paredzēti akmens apstrādei, vai dimanta diskus, kas paredzēti sausai darbībai.

Stieplu birstes un smilšpapīra slīpdiskus ieteicams izmantot vecu krāsu pārklājumu noņemšanai no metāla elementiem.

Aizliegts modificēt stiprināšanas caurumu, vārpstu vai izmantot redukcijas gredzenus, lai pielāgotu stiprināšanas cauruma diametru vārpstas diametram. Aizliegts izmantot slīpdiskus ar citu stiprinājuma diametru, kas nav norādīts tabulā ar tehniskajiem datiem. Aizliegts izmantot diskus ar griezējķēdi vai zāgripas, jo tie paaugstina instrumenta atsitiena lietotāja virzienā risku.

Uzmanību! Aizliegts lietot citus slīpdiskus, kas nav atļauti lietošanai šajā instrukcijā, pat ja tos var uzstādīt uz slīpmašīnas vārpstas. Nepareizi diski var neizturēt slodzi, kas rodas leņķa slīpmašīnas darbības laikā. Bojātie, sašķēlušies slīpdiski rada nopietnu traumu vai nāves risku.

SLĪPMAŠĪNAS LIETOŠANA

Atslēgt kontaktdakšu no ligzdas!

Pirms darba uzsākšanas pārbaudīt, vai ierīces korpuss un pievienošanas vads ar kontaktdakšu nav bojāti.

Ja ir konstatēti kaut kādi bojājumi, nedrīkst pieslēgt ierīci pie elektrības tīkla!

Uzstādīt abrazīva diska aizsegu un rokturu.

Nedrīkst strādāt ar ierīci bez pareizi uzstādīta abrazīva diska aizsega!

Izvēlēties darba veidam attiecīgu abrazīva diska tipu un uzstādīt disku uz vārpstas.

Apstrādātu materiālu uzstādīt attiecīgi, lai nevarētu pārvietoties darba laikā, piem. ar spīlēm vai spailēm. Slīpmašīnas disks rotē ar ļoti lielu ātrumu un apstrādāta materiāla nepareiza piestiprināšana var ierosināt nekontrolētu pārvietošanu darba laikā, kas paaugstina nopietnu ievainojumu risku.

Griešanas gadījumā pārgriežamu materiālu atbalstīt griešanas līnijās abās pusēs, lai griešanas laikā nenobloķēt griešanas disku. Atbalstus novietot pie griezta materiāla malām un pie griešanas līnijās.

Lietot acu, dzirdes aizsardzību un drošības cimdus.

Pārbaudīt, vai slēdzis atrodas „izslēgtā - 0” pozīcijā. Pēc tam pieslēgt elektrības vadu pie elektrības tīkla ligzdas.

Pieņemt attiecīgu darba pozīciju, kas garantē līdzsvara saglabāšanu, un iedarbināt ierīci ar slēdzi.

Ja slēdzis ir novietots slīpmašīnas korpusa augšējā vai sānu malā, lai ieslēgt ierīci, slēdzi piespiest pogas aizmugurējā daļā un pēc tam, spiežot, pārvietot to uz priekšu, „I” simbola virzienā. Slēdzis ir apgādāts ar āķi, kas atļauj to nobloķēt darba pozīcijā, ilglaicīga darba atvieglošanai. Lai izslēgt ierīci, piespiest slēdža aizmugurējo daļu un atļaut slēdzim atbrīvoties.

Ja ierīce ir apgādāta ar slēdzi roktura apakšējā daļā, piespiest un paturēt blokādes pogu, pēc tam piespiest slēdzi. Piespiesto slēdzi turēt darba laikā, bet nav nepieciešami turēt arī blokādes pogu. Slēdža atbrīvošana ierosinās ierīces izslēgšanu. Tāds slēdzis nevar būt nobloķēts uz darba laiku.

Uzsākt darbu, piebīdot attiecīgu diska virsmu pie apstrādāta materiāla:

- slīpēšanas disku gadījumā slīpēt ar sānu un/vai priekšējo virsmu,
- lapu abrazīvu disku gadījumā slīpēt ar sānu virsmu, lai smilšpapīra lapiņas varētu kustoties paralēli apstrādātam materiālam,
- pielipinātu smilšpapīra disku gadījumā slīpēšanu veikt ar sānu virsmu,
- drāšu suku gadījumā materiālu apstrādāt ar drāšu uzgaliem, ne ar sānu virsmu,
- griešanas disku gadījumā griezt ar priekšējo virsmu, neslīpēt ar priekšējo virsmu un nelietot griešanas disku slīpēšanai.

Slīpēšanas ar sānu virsmu, slīpmašīnu turēt ar leņķi ne vairāk par 30 grādiem attiecībā apstrādātai virsmai (V). Pārvietot slīpmašīnu ar laidenām kustībām uz priekšu un atpakaļ.

Griešanas laikā ripzāģis jābūt novietots perpendikulāri grieztai virsmai. Nedrīkst griezt ar citu leņķi. Nedrīkst mainīt griešanas diska leņķi attiecībā apstrādātam materiālam pašas griešanas laikā. Griezt tikai taisnā līnijā. Minētu norādījumu neievērošana paaugstina ripzāģa nobloķēšanas iespējamību apstrādātā materiālā, kas var ierosināt ierīces atsitānu operatora virzienā, diska sasprāgšanu vai sadalīšanu.

Griešanas laikā slīpmašīnu vadīt diska griezes virzienā (VI).

Darba laikā pārāk stipri nepiespiest apstrādātu materiālu un neveikt asu kustību, lai neierosināt abrazīva diska nobloķēšanu vai sasprāgšanu.

Nedrīkst pārslogot ierīci, ārējās virsmas temperatūra nevar pārsniegt 60 °C.

Pēc darba pabeigšanas izslēgt ierīci, atslēgt elektrības vada kontaktdakšu no ligzdas, veikt konservāciju un apskati.

Uzmanību! Diskus pēc izslēgšanas var rotēt nekādu laiku. Pirms apskata uzsākšanas pagaidīt līdz diska atdīšanai. Darba laikā disks un apstrādāts materiāls var sakarst līdz augstām temperatūrām.

Neaizmirstiet! Darbā ar leņķa slīpmašīnu:

Vienmēr lietot acu aizsargbrīles.

Nedrīkst lietot abrazīvu disku ar maksimālu pieļaujamu rotācijas ātrumu mazāku par 80 m/s.

Nedrīkst lietot abrazīvu disku ar maksimālu pieļaujamu rotācijas ātrumu mazāku nekā ierīces rotācijas ātrums.

Deklarēta, pilnīga vibrācijas vērtība tika mērīta ar standartu pētniecības metodi un var būt lietota, lai salīdzināt vienu instrumentu ar otru. Deklarēta, pilnīga vibrācijas vērtība var būt lietota iepriekšējā ekspozīcijas novērtēšanā.

Uzmanību! Vibrācijas emisija ierīces darba laikā var atšķirties no deklarētas vērtības, atkarīgi no ierīces lietošanas veida.

Uzmanību! Noteikt operatora drošības līdzekļus, pamatojoties uz riska novērtēšanai reālos lietošanas apstākļos (ieskaitot visas darba cikla daļas, piem., laiks, kad ierīce ir izslēgta vai strādā ar neitrālu ātrumu, un aktivācijas laiks).

KONSERVĀCIJA UN APSKATĪŠANA

UZMANĪBU! Pirms regulēšanai, tehniskai apskatīšanai un uzturēšanai jānoņem ierīces elektrības vadu no ligzdas. Pēc darbības jākontrolē elektroierīces tehnisko stāvokli, apskatīšot un vērtēšot: apvalku un rokturi, elektrības vadu ar kontaktdakšu un iztaisnotāju, kā arī - paplašināšanas vadus, aproču pogas darbību, ventilēšanas spraugas pārgājību, ogles suku spīguļošanu, gultnu un transmisijas darbības skaņu, ierīces darba startu un darbības vienmērīgumu. Garantijas laikā lietotājs nevar demontēt elektroierīci un nevar mainīt nevienu daļu, jo tas veido garantijas zaudējumu. Visi nepareizumi piezīmēti ierīces darbā vai apskatīšanas laikā ir par signālu, lai veidot remontu servisā. Pēc darba beigšanu apvalku, ventilēšanas spraugas, pārslēdzi, papildu rokturi un ekrāni jātīra, piemēram, ar saspīestu gaisu (ar spiedienu ne vairāk nekā 0,3 MPa), otu vai sauso drānu, bez ķīmiskiem līdzekļiem un tīrīšanas šķīdumiem. Instrumentus un rokturus tīrīt ar sauso tīro drānu.

CHARAKTERISTIKA ÚHLOVÉ BRUSKY

Úhlová bruska je elektronářadím určeným pro broušení a řezání kovu a také minerálních materiálů stavebních takových jako je cihla, přírodní a umělý kámen, beton, glazura a pod. pomocí brusných kotoučů zvolených přímo pro daný materiál. V žádném případě nesmí se používat nářadí pro zpracovávání jiných materiálů než výše poznamenané - na příklad pro broušení a řezání dřeva. Skutečná, bezvadná a bezpečná práce elektrické brusky je závislá na správném provozování. Proto před zahájením provozování brusky je třeba:

Před zahejením práce s nářadím nutné je důkladné přečtení tohoto návodu k použití a dodržování doporučených nařízení.

Vždy používejte ochranný kryt na oči!

Ne používejte brusných kotoučů o maximální dovolené rychlosti obvodové menší než 80 m/s!

Ne používejte brusných kotoučů o maximální dovolené rychlosti otáčivé menší než otáčivá rychlost brusky.

Za škody vzniklé nedodržením bezpečnostních předpisů a nařízení této instrukce, dodavatel není odpovědní.

PŘÍSLUŠENSTVÍ ÚHLOVÉ BRUSKY

Brusky jsou dodávány s níže uvedeným příslušenstvím:

- dodatečná rukojeť
 - kryt brusného kotouče
 - klíč pro upínání brusného kotouče
- Soustava příslušenství neobsahuje brusné kotouče.

TECHNICKÉ PARAMETRY

Parametr	Rozměrová jednotka	Hodnota
Katalogové číslo		YT-82097
Síťové napětí	[V]	230
Síťová frekvence	[Hz]	50
Jmenovitý příkon	[W]	850
Jmenovité otáčky	[min ⁻¹]	12 000
Průměr brusného kotouče	[mm]	125
Průměr otvoru brusného kotouče	[mm]	22
Koncovka včetně		M14
Hmotnost	[kg]	2,1
Úroveň hluku		
- hladina akustického tlaku $L_{pa} \pm K_{pa}$	[dB (A)]	87,3 ± 3,0
- hladina akustického výkonu $L_{wa} \pm K_{wa}$	[dB (A)]	98,3 ± 3,0
Hladina vibrací $a_{h,AG} \pm K$	[m/s ²]	3,378 ± 1,5 / 4,746 ± 1,5
Třída izolace		II
Stupeň ochrany		IPX0

VŠEOBECNÉ BEZPEČNOSTNÍ POKYNY PRO POUŽÍVÁNÍ ELEKTRICKÉHO NÁŘADÍ

Varování! Seznamte se se všemi bezpečnostními pokyny, obrázky a specifikacemi dodanými s tímto elektronářadím / strojem. Jejich nedodržování může vést k úrazu elektrickým proudem, požáru nebo vážnému poranění.

Všechny bezpečnostní pokyny a návody si uschovejte pro budoucí použití.

Pojem „elektronářadí / stroj“ použitý v pokynech se vztahuje na všechno nářadí / stroje poháněné elektrickým proudem, jak drátové, tak i bezdrátové.

Bezpečnost pracoviště

Pracoviště udržujte dobře osvětlené a čisté. Nepořádek a špatné osvětlení mohou být příčinou úrazů.

S elektronářadím / strojem nepracujte v prostředí se zvýšeným nebezpečím výbuchu, obsahujícím hořlavé látky, plyny nebo výpary. Elektronářadí / stroje vytvářejí jiskry, které mohou zapálit prach nebo výpary.

Nepouštějte do blízkosti elektronářadí děti a nezúčastněné osoby. Okamžik nepozornosti může způsobit ztrátu kontroly.

Elektrická bezpečnost

Zástrčka napájecího kabelu musí odpovídat síťové zásuvce. Zástrčku nijak neupravujte. Nepoužívejte žádné adaptéry

zástrčky s uzemněným elektronářadím / strojem. Neupravená zástrčka odpovídající zásuvce snižuje riziko úrazu elektrickým proudem.

Zabraňte styku těla s uzemněnými předměty, jako jsou trubky, radiátory a chladničky. Uzemněné tělo zvyšuje nebezpečí úrazu elektrickým proudem.

Nevystavujte elektronářadí / stroj atmosférickým vlivům nebo vlhkosti. Voda a vlhkost, které proniknou dovnitř elektronářadí / stroje, zvyšují nebezpečí úrazu elektrickým proudem.

Nepřetěžujte napájecí kabel. Nepoužívejte jej pro přenašení, tažení nebo odpojování zástrčky ze síťové zásuvky. Zabraňte styku napájecího kabelu s teplem, oleji, ostrými hranami a rotujícími částmi. Poškození nebo zamotání napájecího kabelu zvyšuje nebezpečí úrazu elektrickým proudem.

Při práci venku používejte prodlužovací kabely určené pro venkovní použití. Použití venkovního prodlužovacího kabelu snižuje riziko úrazu elektrickým proudem.

V případě, že elektronářadí / stroj musíte použít ve vlhkém prostředí, použijte jako ochranu proudový chránič (RCD). Použití RCD snižuje nebezpečí úrazu elektrickým proudem.

Osobní bezpečnost

Buďte opatrní, dávejte pozor na to, co děláte a používejte zdravý rozum při práci s elektronářadím / strojem. Elektronářadí / stroj nepoužívejte, když jste unaveni nebo pod vlivem drog, alkoholu nebo léků. Dokonce i sebemenší nepozornost při práci může způsobit vážný úraz.

Používejte osobní ochranné prostředky. Vždy pracujte s ochranou zraku. Používání osobních ochranných prostředků, jako jsou protiprachové masky, neklouzavá ochranná obuv, přilby a chrániče sluchu snižují nebezpečí vážného poranění.

Zabraňte náhodnému spuštění. Ujistěte se, že síťový spínač je v poloze „vypnuto“ před připojením k elektrickému napájení a/nebo akumulátoru, zvedáním nebo přenašením elektronářadí / stroje. Přenašení elektronářadí / stroje s prstem na spínači nebo napájení elektronářadí / stroje, když je spínač v poloze „zapnuto“, může způsobit vážný úraz.

Před zapnutím elektronářadí / stroje odstraňte veškeré klíče a jiné seřizovací nástroje. Klíče ponechané v rotujících částech elektronářadí / stroje mohou být příčinou úrazu.

Nesahajte a nevykláňajte se příliš daleko. Udržujte stabilní postoj a rovnováhu po celou dobu práce. Umožní to snadnější ovládání elektronářadí / stroje v případě nenadálých situací při práci.

Oblékejte se vhodně. Nenoste volný oděv nebo bižuterii. Vlasy a oděv mějte v dostatečné vzdálenosti od rotujících částí elektronářadí / stroje. Volný oděv, bižuterie nebo dlouhé vlasy mohou zachytit rotující části.

Pokud je zařízení přizpůsobeno odtahu prachu nebo hromadění prachu, ujistěte se, že zařízení byla správně připojena a použita. Použití odtahu prachu snižuje nebezpečí spojené s prachem.

Nedovoďte, aby zkušenosti získané častým používáním elektronářadí / stroje byly příčinou nepozornosti a nedodržování bezpečnostních zásad. Nezodpovědné chování může způsobit vážný úraz ve zlomku sekundy.

Používání elektronářadí / stroje a servis

Elektronářadí / stroj nepřetěžuje. Elektronářadí / stroj používejte pro určené použití. Technicky způsobilé elektronářadí / stroj zajistí lepší a bezpečnější práci, pokud bude použito pro navržené zatížení.

Elektronářadí / stroj nepoužívejte, pokud síťový spínač neumožňuje zapnutí a vypnutí. Elektronářadí / stroj, které nelze kontrolovat pomocí síťového spínače, je nebezpečné a musí se dát k opravě.

Před seřízením, výměnou příslušenství nebo uschováním elektronářadí / stroje odpojte zástrčku ze síťové zásuvky a/nebo vytáhněte akumulátor, pokud jej lze vyjmout z elektronářadí / stroje. Takové bezpečnostní opatření zabrání náhodnému zapnutí elektronářadí / stroje.

Nářadí uchovávejte na místě nedostupném pro děti, nedovoďte osobám neznalým obsluhu elektronářadí / stroje nebo těchto návodů obsluhovat elektronářadí / stroj. Elektronářadí / stroj jsou nebezpečné v ruce nezaškolených uživatelů.

Provádějte údržbu elektronářadí / stroje a příslušenství. Kontrolujte je z hlediska netěsnosti nebo zaseknutí rotujících částí, poškození dílů a jakýchkoli jiných podmínek, které mohou ovlivnit fungování elektronářadí / stroje. Poškození opravte před použitím elektronářadí / stroje. Mnoho úrazů je způsobeno nesprávným provedením údržby elektronářadí / stroje. **Rézné nástroje udržujte čisté a naostřené.** Správně udržovaný řezný nástroj s ostrými hranami je méně náchylný na zaseknutí a snadněji se kontroluje během práce.

Používejte elektronářadí / stroje, příslušenství a vestavené nástroje atd. v souladu s těmito návody, se zohledněním typu a pracovních podmínek. Používání nářadí pro jinou práci, než byla navržena, může vést k nebezpečné situaci.

Rukojeti a úchopné povrchy udržujte suché, čisté a bez oleje a maziv. Kluzké rukojeti a úchopné povrchy neumožňují bezpečnou obsluhu a kontrolu elektronářadí / stroje v nebezpečných situacích.

Opravy

Elektronářadí / stroj nechte opravit pouze v autorizovaných servisech, s použitím výlučně originálních náhradních dílů. Zajistí to správnou bezpečnou práci elektronářadí.

DOPLŇJÍCÍ BEZPEČNOSTNÍ POKYNY PRO KOTOUČOVÉ BRUSKY A LEŠTIČKY

Nářadí je určeno pouze k broušení, broušení brusným papírem, broušení drátěnými kartáči a řezání. Přečtete si všechna

varování, pokyny, ilustrace a technické údaje dodané s elektronářadím. Nedodržení všech níže uvedených pokynů může mít za následek úraz elektrickým proudem, požár a / nebo vážné zranění.

Nepřestavujte nářadí pro práci, pro kterou nebylo navrženo a specifikováno výrobcem. Taková přeměna může mít za následek ztrátu kontroly a způsobit vážné zranění.

Nářadí je zakázáno používat jako leštičku nebo jiným způsobem k obsluze. Provedení nářadím práci, pro které není určeno, může způsobit rizika a vést ke zranění osob.

Nepoužívejte příslušenství, které nebylo navrženo a není určeno výrobcem. To, že příslušenství lze k nářadí připojit, neznamená, že zaručují bezpečný provoz.

Maximální rychlost příslušenství musí být stejná nebo vyšší než maximální rychlost otáček nářadí. Příslušenství s nižší rychlostí otáček než je rychlost nářadí se může během provozu roztrhnout na kusy.

Vnější průměr a tloušťka příslušenství musí být v rozsahu rozměrů, určených pro nářadí. Příslušenství nesprávné velikosti nelze správně zakrýt a provozovat.

Velikost montážního otvoru pro disky, kotouče, příruby a další příslušenství musí odpovídat rozměru vřetene brusky. Příslušenství, jejichž rozměr upínacího otvoru neodpovídá velikosti vřetene nástroje, při spuštění vibruje, což může vést ke ztrátě kontroly nad nářadím.

Nepoužívejte poškozené příslušenství. Před každým použitím zkontrolujte stav příslušenství z hlediska přítomnosti odprysknutých kousků, prasklin, odřených míst a nadměrného opotřebení. Pokud dojde k pádu příslušenství, zkontrolujte ho z hlediska poškození nebo použijte nové, nepoškozené příslušenství. Po prohlídce a montáži příslušenství se vy a přítomné osoby postavte mimo rovinu rotace příslušenství, následně spusťte nářadí s maximálními otáčkami na jednu minutu. Je-li příslušenství poškozené, dojde během testu k jeho zničení.

Používejte osobní ochranné prostředky. V závislosti na způsobu použití používejte ochranné štíty, brýle nebo ochranné brýle. V případě potřeby používejte protiprachové masky, ochranu sluchu, rukavice a zástěry k ochraně před malými úlomky příslušenství nebo materiálů vytvářených během práce. Ochrana očí musí být schopna zastavit létající úlomky vytvářené během práce. Protiprachová maska musí být schopna filtrovat prach vznikající během práce. Nadměrné vystavení hluku může mít za následek ztrátu sluchu.

Dodržujte bezpečnou vzdálenost mezi místem práce a postranními osobami. Osoby vstupující do místa práce musí používat osobní ochranné pomůcky. Úlomky vznikající během práce nebo úlomky poškozeného příslušenství mohou odlétávat mimo nejbližší okolí pracoviště.

Pokud provádíte práci, při kterých může disk přijít do styku se skrytým elektrickým kabelem nebo kabelem napájecím brusku, držte brusku pouze za izolované rukojeti. Kotouč může při styku s vodičem pod napětím způsobit, že se kovové části nářadí ocitnou pod napětím, což může vést k úrazu elektrickým proudem obsluhy nářadí.

Napájecí kabel udržujte mimo dosah rotujících částí nářadí. Ztratíte-li kontrolu nad nářadím, může být kabel odříznut nebo zachycen a dlaň nebo paže operátora mohou být zachyceny rotujícími částmi stroje.

Nikdy neodkládejte nářadí, dokud se rotující části úplně nezastaví. Rotující části mohou přijít do kontaktu s podkladem a vytrhnout nářadí mimo kontrolu.

Nespouštějte nářadí během přenášení. Náhodný kontakt s rotujícími součástmi může způsobit zachycení a namotání oděvu nebo kontaktu s tělem uživatele.

Větrací otvory nářadí je nutné by pravidelně čistit. Ventilátor motoru odsává prach, který vzniká při práci, dovnitř nářadí. Nadměrné hromadění kovových částic v prachu zvyšuje riziko úrazu elektrickým proudem.

Neppracujte s nářadím v blízkosti hořlavých materiálů. Jiskry generované během provozu mohou způsobit požár.

Nepoužívejte příslušenství vyžadující chlazení kapalinou. Voda nebo chladivo mohou způsobit úraz elektrickým proudem

Velikost závitů příslušenství musí odpovídat závitům vřetene brusky. V případě příslušenství, které se upevňuje za pomoci příruby, musí být montážní otvor příslušenství shodný s rozměrem upínací příruby. Příslušenství, které nepasuje k upevnění elektronářadí může způsobit nevyváženost, nadměrné vibrace a může způsobit ztrátu kontroly.

Varování týkající se zpětného rázu nářadí

Odráz nářadí ve směru uživatele je náhlá reakce při zaseknutí nebo zatlačení: rotačního kotouče, lešticí pásy, štětky nebo jiného příslušenství. Zablkování nebo zakleštění způsobí náhle zastavení rotujícího příslušenství, což způsobí, že se elektronářadí otáčí v opačném směru než příslušenství.

Pokud se například brusný kotouč zablokuje nebo zasekne o obráběný předmět, hrana kotouče se v místě zaseknutí může zaříznot do povrchu materiálu a tím způsobit, že se kotouč uvolní nebo bude vymrštněn.

V závislosti na směru pohybu kotouče v místě zaseknutí se může kotouč uvolnit směrem k operátorovi nebo od něj. Řezné kotouče mohou za těchto podmínek také prasknout.

Zpětný ráz nářadí je výsledkem nesprávného použití a / nebo nedodržení pokynů uvedených v návodu k použití. Výše uvedeným jevům se lze vyhnout dodržujíc níže uvedená doporučení.

Držte nářadí pevně a udržujte správnou polohu těla a rukou, umožn vám to odolat silám vznikajícím při zpětném rázu.

Vždy používejte přidavnou rukojeť, pokud je součástí nářadí, zajistí vám maximální kontrolu během zpětného rázu nebo neočekávaného otočení během spouštění nářadí. Pokud uživatel dodrží základní bezpečnostní opatření, je schopen zvládnout otočení nebo zpětný ráz zařízení.

Nikdy neumísťujte dlaň v blízkosti rotujících částí nářadí. Rotující součásti se mohou během odrazu dostat do kontaktu s

dlaní.

Nestůjte v oblasti, do které směřuje nářadí během zpětného rázu. Zpětný ráz nasměruje nářadí v opačném směru, než je směr otáčení brusného kotouče v místě zakleštění.

Zvláštní pozornost věnujte práci v blízkosti rohů, ostrých hran atd. Vyhněte se zaražení a vzpříčení brusného kotouče. Během obrábění rohů nebo hran existuje zvýšené riziko zaseknutí brusného kotouče, což vede ke ztrátě kontroly nad nářadím nebo zpětný ráz.

Nepoužívejte kotouče s řezným řetězem pro zpracování dřeva, segmentové diamantové kotouče s obvodovou vzdáleností segmentů větší než 10 mm nebo ozubené pily. Rezné kotouče způsobují častý zpětný ráz a ztrátu kontroly nad nářadím.

Varování týkající se broušení a řezání

Používejte pouze kotouče přizpůsobené pro práci s nářadím a ochrannými kryty navrženými pro daný typ kotouče. Kotouče, pro které není nástroj navržen, nemohou být řádně chráněny a nejsou bezpečné.

Konvexní kotouč musí být namontován tak, aby jeho brusný povrch nevyčníval mimo rovinu ochranné příruby ochranného krytu. Nesprávně namontovaný kotouč, který vyčnívá mimo kryt, představuje během provozu bezpečnostní riziko

Ochranný kryt musí být bezpečně připevněn k nářadí a nastaven do polohy zajišťující maximální bezpečnost tak, aby byla co nejmenší oblast kotouče odkryta směrem k operátorovi. Ochranný kryt chrání operátora před zlomenými částmi kotouče a zabraňuje náhodnému kontaktu s kotoučem.

Kotouč se musí používat v souladu s určením. Například: je zakázáno brousit kotoučem určeným k řezání. Brusné kotouče určené k řezání jsou určeny pro obvodové zatížení, boční síly působící na takový kotouč mohou způsobit jeho rozpad.

Vždy používejte nepoškozené upínací kotouče, které mají správnou velikost vzhledem brusného kotouče. Správné upínací kotouče pro upevnění brusného kotouče snižují riziko poškození brusného kotouče. Upínací kotouče pro řezací kotouče se mohou lišit od upínacích kotoučů pro brusné kotouče.

Nepoužívejte opotřebované brusné kotouče z větších nářadí. Brusný kotouč s větším průměrem není určen pro vyšší rychlost menších nářadí a může prasknout.

Pokud používáte dvouúčelové kotouče, vždy používejte správný kryt pro daný typ práce. Použití nevhodného krytu může vést k tomu, že nebude poskytnut požadovaný stupeň zabezpečení, což může vést k vážnému zranění.

Varování týkající se řezání

Je zakázáno „zasekávat“ kotouče nebo vyvíjet přílišný tlak. Nepokoušejte se řezat příliš hluboko. Nadměrné napětí brusného kotouče zvyšuje zatížení a náchylnost ke kroucení nebo zachycení kotouče v mezeře řezu, což zvyšuje riziko zpětného rázu nebo zničení kotouče.

Neumísťujte své tělo v linii řezu a za rotujícím brusným kotoučem. Pokud se během práce brusný kotouč pohybuje směrem od těla operátora, odraz ve směru operátora může nasměrovat rotující kotouč a nářadí směrem k operátorovi.

Pokud je kotouč zachycen nebo je řez z jakéhokoli důvodu přerušen, vypněte nářadí a nechte jej v klidu, dokud nedojde k úplnému zastavení rotace kotouče. Nikdy se nepokoušejte vyvést rotující řezný kotouč ze šterbiny, jelikož to může mít za následek zpětný ráz nářadí. Najděte příčinu a podnikněte příslušné kroky aby nedošlo k opětovnému zachycení kotouče.

Nepokračujte v řezání materiálu. Nechte kotouč dosáhnout jmenovité rychlosti a zasuňte jej opatrně do řezné mezery. Může dojít k zakleštění, vytážení nebo odražení kotouče směrem k operátorovi, pokud je řez obnoven v materiálu.

Panely a jiné nadměrné materiály by měly být podepřeny, aby se minimalizovalo riziko zaseknutí a zpětného rázu ve směru operátora. Nadměrné materiály mají sklon se ohýbat pod vlastní hmotností. Podpěry musí být umístěny pod materiálem v blízkosti linie řezu a poblíž okraje materiálu na obou stranách linie řezu.

Při provádění zářezů do stěn a jiných neznámých povrchů buďte obzvláště opatrní. Vyčnívající kotouč může proříznout plynové, elektrické nebo jiné předměty, které mohou způsobit zpětný ráz nářadí.

Nepokoušejte se provádět zakřivené řezy. Přetížení kotouče zvyšuje zatížení kotouče a zvyšuje možnost zkroucení nebo zaseknutí v řezu a pravděpodobnost zpětného rázu směrem k operátorovi nebo prasknutí kotouče, což může vést k vážnému zranění.

Varování v souvislosti s broušením brusným papírem

Používejte brusný papír správné velikosti. Při výběru brusného kotouče se řiďte doporučeními výrobce. Brusný papír, který značně přesahuje přes kotouč, může způsobit poranění, a také zvyšuje riziko zaseknutí, roztržení nebo zpětného odrazu ve směru uživatele.

Varování týkající se práce s drátěným kartáčem

Buďte opatrní, jelikož úlomky drátů jsou vymršťovány z kartáče i během normálního provozu. Nepřetěžujte dráty příliš velkým tlakem na kartáč. Dráty mohou snadno proniknout lehkým oděvem a / nebo kůží.

Pokud se při použití drátěného kartáče doporučuje použití ochranných krytů, zabraňte jakémukoli kontaktu mezi kartáčem a krytem. Drátěný kartáč může zvětšit svůj průměr v důsledku zatížení a odstředivé síly.

Varování týkající se leštění

Nedovolte, aby se jakákoli volná část lešticího kotouče nebo upevňovací šňůry volně otáčela. Volné a rotující šňůry se mohou zamotat na vřeteno nebo se zachytit v obrobku.

MONTÁŽ PRVKŮ PŘÍSLUŠENSTVÍ

Montáž krytu brusného kotouče

Ochranný kryt je třeba nasadit na válcovou část tělesa nářadí okolo vřetena a pomocí šroubů nebo stahovací objímky upevnit tak, aby byl v rovné poloze a aby pevně a spolehlivě držel. Kryt brusného kotouče se musí nastavit do takové polohy, aby nekrytá část kotouče bylo pokud možno co nejdál od rukou uživatele brusky. S bruskou nikdy nepracujte bez správně namontovaného krytu kotouče!

S bruskou se dodává kryt, který zajišťuje odpovídající ochranu pouze při broušení pomocí brusných kotoučů, kotoučů využívajících brusný papír a některých drátěných kartáčů. Kotouč namontovaný na vřeteno nesmí přechnávat mimo boční okraj krytu. V případě, že budete mít v úmyslu provádět dovolené práce odlišného druhu, je třeba se spojit s výrobcem a obstarat si kryt určený pro tento druh práce.

V případě použití krytu Typu A (k řezání) k broušení boční plochou, může tento kryt překážet obrobku, což má za následek slabou kontrolu nad nářadím. V případě použití krytu Typu B (k broušení) během řezání pomocí brusného kotouče se zvyšuje riziko vystavení jisker a částic a také částí kotouče v případě jeho prasknutí. Při použití krytu Typu A (k řezání), Typu B (k broušení) nebo Typu C (kombinovaný) k řezání nebo broušení boční plochou betonu nebo kamene se zvyšuje riziko vystavení prachu a ztráty kontroly v důsledku zpětného rázu směrem k operátorovi. Při použití krytu Typu A (k řezání), Typu B (k broušení) nebo Typu C (kombinovaný) s drátěným kotoučovým kartáčem o síle, která způsobuje, že kartáč vyčnívá mimo přírubu štítu, mohou dráty zachytit štít, což vede k praskání drátu.

Montáž pomocné rukojeti

V případě potřeby namontujte rukojeť jejím důkladným našroubováním na hlavu nářadí.

POUŽÍVÁNÍ BRUSNÝCH KOTOUČŮ

UPOZORNĚNÍ! Montáž brusných kotoučů lze provádět pouze při odpojeném napájecím napětí. Vytáhněte zástrčku síťového kabelu brusky ze zásuvky!

Montáž brusného kotouče

Odpojte napájecí napětí od nářadí. Vytáhněte zástrčku ze zásuvky!

Při montáži dbejte na to, aby hrana A (IV) v dolní části osazení vřetena a hrany upínacích kroužků vzájemně přesně licovaly.

Na vřeteno nasadte spodní upínací kroužek.

Na vřeteno se spodním upínacím kroužkem nasadte brusný kotouč.

Na vřeteno našroubujte horní upínací kroužek.

Stlačte aretaci vřetena a horní upínací kroužek dotáhněte pomocí klíče. Potom tlačítko aretace uvolněte.

Zapojte zástrčku síťového kabelu nářadí do síťové zásuvky, brusku zapněte a sledujte její chod bez zatížení přibližně 1 minutu.

Vytáhněte zástrčku ze zásuvky a zkontrolujte upevnění kotouče.

Uspořádání upínacích kroužků

Je třeba mít na paměti, že kotouče mohou mít v místě upnutí k vřetenu různé tloušťky.

Podle toho, zda se používají tenké brusné kotouče (tloušťka do 3,2 mm) nebo hrubé (tloušťka nad 3,2 mm), je jiné i uspořádání upínacích kroužků (III).

Demontáž brusného kotouče

Brusku vypněte a vytáhněte zástrčku síťového kabelu ze síťové zásuvky.

Stlačte aretaci vřetena a pomocí klíče odšroubujte horní upínací kroužek. Potom sejměte brusný kotouč z vřetena. Vřeteno a upínací kroužky očistěte od prachu a jiných nečistot vznikajících při práci.

Typy brusných kotoučů

K práci bruskou lze použít jakýkoli brusný kotouč zesílený pletením určený pro použití s úhlovými bruskami s přípustnou obvodovou rychlostí nejméně 80 m/s a s montážními a vnějšími průměry definovanými v tabulce s technickými údaji.

Pokud je brusný kotouč vybaven otvorem bez závitů, použijte k jeho montáži montážní přírubu.

Je možné montovat také kotouče s vnějším průměrem uvedeným v tabulce s technickými údaji, vybavené otvorem se závitěm M14. V tomto případě nepoužívejte upínací manžety a kotouč našroubujte přímo na vřeteno, blokující je tlačítkem a pevně a bezpečně utáhněte plochým klíčem (není součástí dodávky brusky).

U kotoučů, které umožňují upevnění brusného papíru pomocí suchého zipu, používejte pouze kroužky brusného papíru o průměru uvedeném v tabulce s technickými údaji. Kroužky by měly být umístěny soustředně na kotouči. Hrana kroužku nesmí vyčnívat za okraj kotouče.

Pro suché řezání a broušení je možné použít také diamantové brusné kotouče o rozměrech uvedených v tabulce technických údajů. Montáž se provádí stejným způsobem jako v případě brusných kotoučů. Při použití segmentových diamantových kotoučů nesmí vzdálenost segmentů přesáhnout 10 mm měřeno po obvodu kotouče a segmenty musí mít záporný úhel čela.

Pro obrábění kovů se doporučuje používat brusné kotouče z materiálů určených pro obrábění daného typu kovu. Seznamte se prosím s dokumentací dodanou s brusným kotoučem.

Při práci s keramickými materiály lze použít brusné kotouče určené pro obrábění kamene nebo diamantové kotouče určené pro práci za sucha.

K odstraňování starých vrstev barvy z kovových dílů se doporučují drátěné kartáče a kotouče s brusným papírem.

Je zakázáno upravovat upínací otvor, vřeteno nebo používat redukční kroužky k přizpůsobení průměru upínacího otvoru průměru vřetene. Je zakázáno používat brusné kotouče s jiným průměrem upnutí, než je uvedeno v tabulce s technickými údaji. Je zakázáno používat kotouče řezných nebo kotoučových pil, jelikož zvyšují riziko zpětného rázu nářadí směrem k obsluze.

UPOZORNĚNÍ! Je zakázáno používat jiné disky než ty, které jsou schváleny pro použití v této příručce. I když je lze namontovat na vřeteno brusky. Nevhodné kotouče nemusí vydržet zatížení vznikající při použití úhlové brusky. Poškozené, rozpadající se brusné kotouče představují riziko vážného zranění nebo smrti.

POUŽÍVÁNÍ BRUSKY

Vytáhněte zástrčku ze zásuvky!

Před zahájením práce s nářadím je třeba zkontrolovat, zda není poškozeno těleso skříňe a síťový kabel se zástrčkou.

Bude-li zjištěno jakékoli poškození, je zakázáno připojovat brusku k elektrické síti!

Namontujte kryt brusného kotouče a rukojeť.

S bruskou nikdy nepracujte bez namontovaného krytu brusného kotouče!

Vyberte typ brusného kotouče odpovídající druhu práce a namontujte ho na vřeteno brusky.

Obráběný materiál upevněte tak, aby se během obrábění nepohyboval, například do svěráku nebo pomocí svěrek. Kotouč brusky rotuje vysokou rychlostí a nesprávné upevnění obráběného materiálu může být příčinou jeho nekontrolovaného pohybu během práce, což zvyšuje riziko vzniku vážných úrazů.

Při řezání je třeba řezaný materiál podepřít po obou stranách čáry řezu, ale takovým způsobem, aby během řezání nedošlo k sevření řezného kotouče. Podpěry je třeba umístit v blízkosti okraje řezaného materiálu a v blízkosti čáry řezu.

Nasaďte si prostředky na ochranu očí, chrániče sluchu a ochranné rukavice.

Prověřte, zda je spínač nářadí v poloze „vypnuto – 0“. Potom připojte zástrčku síťového kabelu brusky do síťové zásuvky.

Zaujměte náležité postavení, které vám zaručí udržení rovnováhy, a spínačem brusku zapněte.

Stižte je spínač umístěn na horní nebo boční stěně skříňe brusky, pak je třeba při zapínání stlačit spínač za jeho zadní část a potom ho, aniž se stisk uvolní, posunout dopředu ve směru označeném symbolem „I“. Spínač má západku, kterou se v této poloze zablokuje, což je výhodné při dlouhotrvající práci. K vypnutí brusky je třeba stlačit spínač za jeho zadní část a nechat ho vrátit se do výchozí (vypnuté) polohy.

Jestliže je bruska vybavena spínačem umístěným v dolní části rukojeti, je třeba nejprve stlačit a podržet stlačené tlačítko blokování a potom stlačit spínač. Spínač je třeba během práce držet stlačený, ale není nutné držet stlačené tlačítko blokování. Uvolněním tlaku na spínač se bruska vypne. Takový spínač není možné na dobu práce zaaretovat.

Práci začněte přiložením příslušné plochy kotouče k obráběnému materiálu:

- v případě brusných kotoučů určených k broušení je třeba brousit boční a/nebo čelní plochou,
- v případě lamelových brusných kotoučů je třeba brousit boční plochou tak, aby se lamely brusného papíru pohybovaly rovnooběžně s obráběným materiálem,
- v případě kotoučů se suchým zipem umožňujícím upevnit brusný papír je třeba broušení provádět boční plochou,
- v případě drátěných kartáčů je třeba provádět obrábění konci drátů a nikoli jejich boční plochou,
- v případě řezných kotoučů je třeba řezat čelní plochou, broušení čelní plochou kotoučů určených k řezání není dovoleno.

Během broušení boční plochou držte brusku pod úhlem maximálně 30 stupňů vzhledem k obráběnému povrchu (V). Bruskou pohybuje plynulými pohyby k sobě a od sebe.

Během řezání musí být řezný kotouč uchopen kolmo k řezanému povrchu. Řezání pod jiným úhlem není dovoleno. V průběhu samotného řezání je rovněž zakázáno měnit úhel řezného kotouče vůči obráběnému materiálu. Rez je třeba vést pouze po rovné čáře. Nedodržování výše uvedených pokynů zvyšuje riziko sevření řezného kotouče v obráběném materiálu, což může vést k odražením nářadí směrem na obsluhu, prasknutí kotouče nebo jeho rozpadnutí.

Během řezání je třeba vést brusku ve směru otáčení kotouče (VI).

Během práce s bruskou se nesmí na obráběný materiál vyvíjet příliš velký přítlak a nesmí se provádět prudké pohyby, aby nedošlo k sevření nebo prasknutí a roztrhnutí brusného kotouče.

Přetěžování brusky je nepřijatelné. Teplota vnějšího povrchu nesmí nikdy překročit 60 °C.

Po ukončení práce brusku vypněte, vytáhněte zástrčku síťového kabelu brusky ze síťové zásuvky a proveďte její prohlídku.

Upozornění! Po vypnutí brusky může kotouč ještě určitou dobu rotovat. Před zahájením prohlídky je třeba počkat, až kotouč vychladne. Během práce se jak kotouč, tak obráběný materiál mohou zahřát na vysokou teplotu.

Pamatujte! Při práci s úhlovou bruskou:

Vždy používejte ochranu očí.

Nepoužívejte brusné kotouče, jejichž maximální dovolená obvodová rychlost je menší než 80 m/s.

Nepoužívejte brusné kotouče, jejichž maximální dovolené otáčky jsou menší než otáčky brusky.

Deklarovaná celková hodnota vibrací byla změřena pomocí standardní měřicí metody a lze ji použít k porovnání jednoho nářadí

s druhým. Deklarovanou celkovou hodnotu vibrací lze použít k výchozímu posouzení expozice. Upozornění! Emise vibrací během práce s nářadím se může lišit od deklarované hodnoty v závislosti na způsobu použití nářadí. Upozornění! Je třeba stanovit bezpečnostní opatření, která mají chránit obsluhu a která vycházejí z posouzení rizika za reálných podmínek používání (při tom je třeba uvažovat se všemi pracovními cykly, jako například s časem, kdy je nářadí vypnuté nebo pracuje na volnoběh, jakož i s časem aktivace).

ÚDRŽBA A PROHLÍDKY

POZOR! Veškeré činnosti svazané z; výměnou příslušenství, seřizováním apod, je potřeba realizovat při vypnutém napětí napájení nářadí, proto před zahájením těchto činností je potřeba odpojit zástrčku od elektrické sítě. Po ukončení práce je třeba skontrolovat technický stav elektronářadí prohlídkou a hodnocením: stojanu a rukojeti, elektrického vodiče včetně zastrčky a ohybání, působení elektrického spínače, průchodnosti ventilačních mezer, jiskření kartáčů, hlasitosti práce ložisek a převodovek, spouštění a rovnoměrnosti práce. Během záruční doby uživatel nesmí demontovat elektronářadí, ani měnit veškeré provozní jednotky nebo součásti, protože může stratit nárok na záruku. Veškeré nesprávnosti zjištěné během prohlídky, nebo provozování, jsou signalem pro provedení opravy v záručním servisu. Po ukončení práce, stojan, ventilační mezery, přepínače, dodatečnou rukojeť a ochrany je třeba očistit, například proudem vzduchu (o tlaku maximum 0,3 MPa), štětcem nebo suchým hadříkem bez použití chemických prostředků a čisticích kapalin. Nářadí a rukojeť očistit suchým čistým hadříkem.

CHARAKTERISTIKA UHLOVÉ BRÚSKY

Úhlová brúska je elektrickým náradím určeným pre brúsenie a rezanie kovu aj minerálnych materiálov stavebných takových ako je tehla, prirodzený a umelý kameň, betón, glazúra a pod. pomocí brúsných kotúčov zodpovedajúcich pre daný materiál. V žiadnom prípade nesmí sa používať náradí pre obrábanie iných materiálov než vyššie poznamenané - na príklad pre broušenie a rezanie dreva. Skutočná, bezvádna a bezpečná práca elektrické brúsky je závislá na správnom vykorisťovaní. Preto pred zahajením využívania brúsky je potreba:

Pred začiatkom práce z náradím nutné je dôkladné prečtenie tohoto návodu k obsluhu a dodržiavanie odporúčaných príkazov.

Vždycky používaj ochranu na oči!

Nepoužívej brúsných kotúčov o maximálne prípustné rýchlosti obvodové menší než 80 m/s!

Nepoužívej brúsných kotúčov o maximálne prípustné rýchlosti otáčavé menší než otáčavá rychlost' brúsky.

Za škody vznikajúce nedodržením bezpečnostných predpisov a príkazov teto inštrukcie, dodavateľ není zodpovedný.

PRÍSLUŠENSTVO UHLOVÉ BRÚSKY

Brúsky su dodané z poníže uvedeným príslušenstvom:

- dodatočná rukoväť
 - vrchnák brúsneho kotúče
 - kľúč pre upínanie brúsneho kotúče
- Súprava príslušenstva neobsahuje brúsne kotuče.

TECHNICKÉ VELIČINY

Parameter	Rozmerová jednotka	Hodnota
Katalógové číslo		YT-82097
Sieťové napätie	[V]	230
Frekvencia siete	[Hz]	50
Menovitý príkon	[W]	850
Menovité otáčky	[min ⁻¹]	12 000
Priemer brúsneho kotúča	[mm]	125
Priemer otvoru brúsneho kotúča	[mm]	22
Koncovka vretena		M14
Hmotnosť	[kg]	2,1
Úroveň hluku		
- akustický tlak $L_{pA} \pm K_{pA}$	[dB (A)]	87,3 ± 3,0
- akustický výkon $L_{WA} \pm K_{WA}$	[dB (A)]	98,3 ± 3,0
Hladina vibrácií $a_{h,AG} \pm K$	[m/s ²]	3,378 ± 1,5 / 4,746 ± 1,5
Trieda izolácie		II
Stupeň ochrany		IPX0

VŠEOBECNÉ UPOZORNENIA TÝKAJÚCE SA BEZPEČNOSTI PRE ELEKTRICKÉ NÁRADIE

Upozornenie! Oboznámte sa so všetkými bezpečnostnými upozorneniami, ilustráciami a špecifikáciami, ktoré sú dodané spolu s elektrickým náradím / strojom ich nedodržiavanie môže viesť k úrazu elektrickým prúdom, požiaru alebo k vážnym zraneniam.

Zachovajte všetky upozornenia a návod pre budúce použitie.

Termín „elektrické náradie / stroj“ použitý v upozorneniach sa vzťahuje na všetky náradia / stroje poháňané elektrickým prúdom, či už drôtové (s káblom), alebo bezdrôtové.

Bezpečnosť na pracovisku

Udržujte pracovisko dobre osvetlené a čisté. Neporiadok a zlé osvetlenie môžu byť príčinou nehôd.

Nepoužívajte elektrické náradia / stroje v prostredí so zvýšeným rizikom výbuchu, ktoré obsahuje horľavé kvapaliny, plyny alebo výpary. Elektrické náradia / stroje vytvárajú pri práci iskry, ktoré môžu zapáliť prach, alebo výpary.

Nedovoľte, aby deti a nepovoláné osoby vstupovali na pracovisko. Strata koncentrácie môže spôsobiť stratu kontroly nad strojom.

Elektrická bezpečnosť

Zástrčka elektrického kábla musí pasovať do zásuvky. Zástrčku nesmiete upravovať akýmkoľvek spôsobom. Nie je dovolené používať žiadne adaptéry zástrčky s uzemneným elektrickým náradím / stroji. Neupravená zástrčka, ktorá pasuje do zásuvky, znižuje riziko zasiahnutia elektrickým prúdom.

Vyhňte sa kontaktu s uzemnenými povrchmi ako sú rúry, radiátory a chladničky. Uzemnenie tela zvyšuje riziko úrazu elektrickým prúdom.

Nie je dovolené vystavovať elektrické náradie / stroje kontaktu s atmosférickými zrážkami, alebo s vlhkosťou. Voda a vlhkosť, ktoré sa dostanú do vnútra elektrického náradia / stroja, zvyšujú riziko zasiahnutia elektrickým prúdom.

Nepretáčajte sieťový kábel. Nepoužívajte napájací kábel na nosenie, ťahanie a odpojovanie zástrčky zo sieťovej zásuvky. Zabráňte kontaktu napájacieho kábla s teplom, olejmi, ostrými hranami a pohyblivými časťami. Poškodenie, alebo zamotanie napájacieho kábla zvyšuje riziko zasiahnutia elektrickým prúdom.

V prípade práce mimo uzavretých priestorov je potrebné používať predižovacie káble určené pre prácu mimo uzavretých priestorov. Použitie náležitého predižovacieho kábla na vonkajšiu prácu znižuje riziko zasiahnutia elektrickým prúdom.

V prípade, kedy je použitie elektrického náradia / stroja vo vlhkom prostredí nevyhnutné, tak je potrebné ako ochrana proti napájaciemu napätiu použiť zvyškové prúdové zariadenie (RCD). Použitie zariadenia RCD znižuje riziko úrazu elektrickým prúdom.

Osobná bezpečnosť

Zostaňte stále pozorný, venujte pozornosť tomu, čo robíte a počas práce s elektrickým náradím / strojom . používajte zdravý rozum. Nepoužívajte elektrické náradie / stroj, ak ste unavený, alebo pod vplyvom drog, alkoholu, alebo liekov. Dokonca aj chvíľa nepozornosti počas práce môže zapríčiniť vážne úrazy.

Používajte prostriedky osobnej ochrany. Vždy si nasadzte ochranné okuliare. Používanie prostriedkov osobnej ochrany, akými sú pracovné respirátory, protišmyková ochranná obuv, prilby a chrániče sluchu znižujú riziko vážnych úrazov.

Zabráňte náhodnému zapnutiu náradia. Pred pripojením, zdvihnutím, alebo prenášaním elektrického náradia / stroja k elektrickej sieti, batérií sa uistite, že je elektrický spínač je v polohe „vypnuté“. Prenášanie elektrického náradia / stroja s prstom na spínači, alebo pripájanie elektrického náradia /stroja, keď je spínač v polohe „zapnuté“, môže zapríčiniť vážne úrazy.

Pred zapnutím elektrického náradia / stroja odstráňte všetky kľúče a iné nástroje, ktoré sa používali na jeho nastavenie. Kľúč ponechaný na rotujúcich častiach náradia / stroja môže zapríčiniť vážne úrazy.

Nesiahajte a nenakláňajte sa príliš ďaleko, udržiavajte rovnováhu. Po celý čas udržiavajte náležité postavenie a rovnováhu. Umožní to jednoduchšie ovládanie elektrického náradia / stroja v prípade neočakávaných situácií počas práce.

Používajte ochranný odev. Neobliekajte si voľný odev, nenoste bižutériu. Udržiavte vlasy a odev v dostatočnej vzdialenosti od pohyblivých častí elektrického náradia / stroja. Voľný odev, bižutéria, alebo dlhé vlasy sa môžu zachytiť do pohyblivých častí náradia.

Ak je zariadené prispôbené na pripojenie odsávača prachu, alebo zásobníka na prach, tak sa uistite, či boli dobre pripojené a správne použité. Použitie odsávača prachu znižuje riziko ohrozenia zdravia spojené s prachom.

Nedovoľte, aby skúsenosti z častého používania náradia / stroja mali za následok neopatrnosť a ignorovanie bezpečnostných pravidiel. Nezodpovedná činnosť môže spôsobiť vážne zranenia v zlomku sekundy.

Prevádzkovanie a starostlivosť o elektrické náradie / stroj

Nepretáčajte elektrické náradie / stroj. Používajte vhodné elektrické náradie / stroj pre vybranú činnosť. Správny výber elektrického náradia / stroja pre danú prácu zabezpečí lepšiu a bezpečnejšiu prácu.

Nepoužívajte elektrické náradie / stroj, ak nefunguje jeho sieťový spínač. Náradie / stroj, ktoré sa nedá ovládať pomocou sieťového spínača, je nebezpečné a je potrebné odovzdať ho do opravy.

Pred nastavovaním, výmenou príslušenstva, alebo uskladnením elektrického náradia / stroja, odpojte zástrčku z napájacej zásuvky a/alebo batérie, pokiaľ sa dá odpojiť od elektrického náradia / stroja. Takéto predbežné opatrenia zabráni náhodnému zapnutiu elektrického náradia / stroja.

Náradie uskladňujte na mieste neprístupnom pre deti, nedovoľte, aby s elektrickým náradím / strojom pracovali osoby nezaškolené pre jeho obsluhu, alebo oboznámené s návodom pre elektrické zariadenie / stroj. Elektrické náradie / stroj môže byť v rukách nezaškoleného používateľa nebezpečné.

Zabezpečte náležitú údržbu elektrického náradia / stroja a príslušenstva. Kontrolujte náradie / stroj po stránke neprispôsobení, alebo zasekávania pohyblivých častí, poškodení častí a akýchkoľvek iných podmienok, ktoré môžu mať vplyv na fungovanie elektrického náradia / stroja. V prípade zistenia závad je potrebné ich pred použitím elektrického náradia / stroja odstrániť. Veľa nehôd býva spôsobených nesprávnou údržbou náradia / stroja.

Rezné nástroje je potrebné udržiavať čisté a naoštréné. Správne udržiavané rezné nástroje s ostrými hranami sa tak rýchlo nezaseknú a dajú sa počas práce jednoduchšie ovládať.

Používajte elektrické náradia / stroje, príslušenstvo a nástroje atď. v súlade s týmito inštrukciami, pričom berte na vedomie druh a podmienky práce. Používanie náradia na iné práce, než na ktoré bolo navrhnuté, môže spôsobiť vytvorenie nebezpečných situácií.

Rukoväte a uchopovacie plochy udržiavajte v čistote, suché a bez oleja a tuku. Klzké rukoväte a upínacie plochy neumožňujú bezpečnú prevádzku a kontrolu náradia / stroja v nebezpečných situáciách.

Opravy

Opravy elektrického náradia / stroja zverte len k tomu oprávneným firmám, ktoré používajú výhradne originálne náhrad-

né diely. Bude tak zabezpečená náležitá bezpečnosť práce elektrického náradia.

DODATOČNÉ BEZPEČNOSTNÉ POKYNY TÝKAJÚCE SA KOTÚČOVÝCH BRÚSOK A LEŠTIČIEK

Náradie je určené iba na brúsenie, brúsenie brúsnym papierom, brúsenie drôtenými kefami a na prerezávanie (pílenie). Oboznámte sa so všetkými výstrahami, varovaniami, pokynmi, odporúčaniami, obrázkami, výkresmi a špecifikáciami, ktoré sú dodané spolu s elektronáradím. Nedodržavanie pokynov, ktoré sú uvedené nižšie, môže viesť k zásahu el. prúdom, požiaru a/alebo k vážnym úrazom a nehodám.

Neupravujte toto náradie na iné použitie, než za aké je navrhnuté a špecifikované výrobcom. Taká úprava môže viesť k strate kontroly a k vážnym úrazom.

Nepoužívajte náradie ako leštičku alebo iným spôsobom, než je to opísané v príručke, je to zakázané. Používanie náradia spôsobom, na ktoré nie je určené, predstavuje riziko a môže dôjsť k úrazu a nehode.

Nepoužívajte príslušenstvo, ktoré výrobca nenavrhol (nevyrobil) a neurčil (nepovolil) na také použitie. To, že sa nejaké príslušenstvo dá do náradia namontovať ešte neznamená, že sa môže bezpečne používať s daným náradím.

Pripustná maximálna uhlová rýchlosť príslušenstva sa musí zhodovať alebo musí byť vyššia ako maximálna uhlová rýchlosť náradia. Príslušenstvo, ktoré má pripustnú maximálnu uhlovú rýchlosť nižšiu než náradie, môže sa počas práce rozpadnúť na kúsky.

Vonkajší priemer a hrúbka príslušenstva musí byť v rozsahu stanovených rozmerov (veľkostí) daného náradia. Príslušenstvo s inými (nesprávnymi) rozmermi nemôže byť náležite zakryté (chránené) ani používané.

Veľkosť upevňovacieho o otvoru kotúčov, unášačov a iného príslušenstva musí pasovať k rozmerom vretena náradia. Príslušenstvo, ktorého upevňovací otvor nie je kompatibilný s rozmermi vretena náradia, po spustení začne vibrovať, čo môže viesť až k strate kontroly nad náradím.

Nepoužívajte poškodené príslušenstvo. Pred každým použitím vždy skontrolujte stav príslušenstvo, či nie sú viditeľné výstrahy, prasknutia, predretia či nadmerné opotrebovanie. V prípade, ak príslušenstvo spadlo, dôkladne ho skontrolujte, či nie je poškodené, alebo použite nové, nepoškodené príslušenstvo. Keď náradie náležite skontrolujete a namontujete príslušenstvo postavte sa tak v ako aj postranné osoby mimo roviny rotovania príslušenstva, potom náradie spusťte na cca 1 minútu pri maximálnych otáčkach. Počas tohto testu sa prípadné poškodené príslušenstvo väčšinou zničí.

Používajte osobné ochranné prostriedky. Podľa typu použitia používajte ochranu tváre alebo ochranné okuliare. Ak je to potrebné, používajte protiprachové masky, ochranu sluchu, rukavice ako aj zástery chrániace pred malými kúskami príslušenstva alebo sútin vznikajúcich počas práce. Ochrana očí musí dokázať zastaviť prípadné letiace úlomky vznikajúce počas práce. Protiprachová maska musí dokázať filtrovať (zachytiť) prach vznikajúci počas práce. Príliš dlhé vystavenie na pôsobenie hluku môže viesť k strate sluchu.

Zachovávajúte bezpečnú vzdialenosť postranných osôb od miesta vykonávania práce. Osoby, ktoré vchádzajú na miesto vykonávania práce, musia používať náležite osobné ochranné prostriedky. Úlomky vznikajúce počas práce alebo úlomky poškodeného príslušenstva môžu odrázať mimo najbližšie okolie miesta vykonávania práce.

Počas vykonávania práce, pri ktorej môže dôjsť ku kontaktu kotúča so skrytým elektrickým káblom pod napätím alebo s napájacím káblom, brúsku držte iba za izolované rukoväte. Prípadný kontakt kotúča s vodičom pod napätím môže viesť k tomu, že kovové prvky náradia budú pod napätím, či následne môže spôsobiť, že operátor náradia bude zasiahnutý el. prúdom.

Napájaci kábel umiestňujte tak, aby bol vždy v bezpečnej vzdialenosti od rotujúcich prvkov. V prípade, ak stratíte kontrolu nad elektronáradím, môže dôjsť k prerazaniu alebo k navinutiu napájacieho kábla, a tiež môže byť dľaň alebo celá ruka operátora zachytená rotujúcim prvkom náradia.

Náradie neodkladajte, kým sa rotujúce prvky úplne nezastavia. Rotujúce prvky môžu zachytiť podklad a operátor môže stratiť nad ním kontrolu.

Nespúšťajte náradie počas prenášania. Následkom náhodného kontaktu s rotujúcimi prvkami môže dôjsť k zachyteniu a k vŕhnutiu oblečenia, alebo môže dôjsť ku kontaktu s telom operátora.

Pravidelne čistite ventiláčné štrbiny a prieduchy náradia. Ventilátor motora vŕha do vnútra náradia špinu a prach, ktoré sú vo vzduchu na mieste používania náradia. Ak sa v náradí nahromadí príliš veľa kovového prachu, zvyšuje sa riziko zásahu el. prúdom.

Náradie nepoužívajte v blízkosti ľahkohorľavých materiálov. Iskry vznikajúce počas práce môžu vznietiť požiar.

Nepoužívanie príslušenstvo, ktoré musí byť kvapalno chladené. Následkom kontaktu s vodou alebo chladiacou kvapalinou môže dôjsť k zásahu el. prúdom.

Závit príslušenstva musí byť kompatibilný so závitom vretena brúsky. V prípade príslušenstva, ktoré sa montuje pomocou prírub, montážny otvor príslušenstva musí pasovať k rozmerom opevňovacej príruby. Príslušenstvo, ktoré nepasuje (nie je kompatibilné) k opevneniu elektronáradia, pri prípadnom použití nie je zachovaná rovnováha, vznikajú nadmerné vibrácie, a následne môže dôjsť k strate kontroly nad náradím.

Varovania týkajúce sa odrazenia náradia smerom k operátorovi

Odrazenie náradie smerom k operátorovi je náhla reakcia na prípadne zablokovanie alebo zaseknutie rotujúceho kotúča, brúsnej kefy alebo iného príslušenstva. Následkom zablokovania alebo zaseknutia dochádza k náhlemu zastaveniu rotujúceho prvku, čo následne vedie k otočeniu elektronáradia opačným smerom ako smer otáčok príslušenstva.

Napríklad, ak sa brúsny kotúč zablokuje alebo zasekne do obrábaného predmetu, hrana kotúča, ktorá vchádza do bodu zaseknutia, môže sa zahliť do materiálu, a kotúč následne môže vypadnúť alebo môže byť odhodený.

Kotúč môže z daného obrobku vyjsť v smere k alebo od operátora, v závislosti od smeru jeho pohybu v mieste uviaznutia. Brúsne kotúče môžu v takých prípadoch aj prasknúť.

K odhodeniu náradia smerom k operátorovi dochádza následkom nesprávneho použitia a/alebo následkom nedodržania pokynov, ktoré sú uvedené v tejto príručke. Tomuto nežiaducemu javu môžete predísť, ak budete dodržiavať nasledovné odporúčania.

Náradie počas práce vždy držte pevne a počas práce zaujmite náležitú polohu tak, aby ste v prípade odhodenia náradia dokázali adekvátne zareagovať (princíp akcie a reakcie). Ak bola s náradím dodaná dodatočná rukoväť, náradie používajte s dodatočnou rukoväťou, to zaručí, že pri prípadnom odrazení alebo pri neočakávanom pohybe pri spustení budete mať nad náradím maximálnu kontrolu. Operátor dokáže kontrolovať (adekvátne zareagovať) prípadné otočenie alebo odrazenie náradia, ak zachová vhodné opatrenia.

Nikdy nepribližujte dlane k rotujúcim prvkom náradia. Rotujúce prvky môžu v prípade odhodenia náradia zasiahnuť dlaň (alebo inú časť tela).

Nestoďte v oblasti, do ktorej sa náradie v prípade odhodenia presunie. Náradie pri odhodení smeruje opačným smerom k smeru otáčania brúsneho kotúča, s osou na mieste zaseknutia.

Počas práce v blízkosti rohov, ostrých hrán ap. zachovávajú náležitú obozretnosť. Predchádzajte odhodeniu a zaseknutiu brúsneho kotúča. Pri obrábaní rohov alebo hrán je riziko zaseknutia brúsneho kotúča väčšie, môže dôjsť k strate kontroly nad náradím alebo k odhodeniu náradia.

Nepoužívajte kotúče s reťazou na opracovávanie dreva, segmentové diamantové kotúče s obvodovou medzerou medzi segmentmi väčšou než 10 mm ani ozubené pilové kotúče. Pri používaní takých kotúčov často dochádza k odrazom a k strate kontroly nad náradím.

Varovania súvisiace s brúsením a rezaním

Používajte iba kotúče, ktoré sú určené na používanie s daným náradím, ako aj kryty, ktoré sú určené na daný typ práce. Kotúče, ktoré nie sú kompatibilné s náradím, nie sú náležite chránené a preto ich používanie nie je bezpečné.

Vypuklý kotúč musí byť namontovaný takým spôsobom, aby jeho brúsny povrch nepresahoval za rovnu ochrannej príruby krytu. Nesprávne nainštalovaný kotúč, ktorý presahuje za kryt, počas práce predstavuje bezpečnostné riziko.

Kryt musí byť bezpečne upevnený k náradiu a musí byť v takej polohe, ktorá zaručuje maximálnu bezpečnosť, tak, aby bola smerom k operátorovi odkrytá čo najmenšia plocha kotúča. Kryt pomáha chrániť operátora pred odloženými kúskami kotúča a predchádza prípadnému kontaktu s kotúčom.

Kotúč používajte v súlade s jeho určením. Napríklad: kotúčom, ktorý je určený na pílenie, nelešтите. Brúsne kotúče na pílenie sú pripravené na axiálne zaťaženie (v rovine rotácie), v prípade síl pôsobiacich z boku (na rovinnú rotáciu) môže dôjsť k rozpadnutiu takého kotúča.

Vždy používajte iba nepoškodené unášače, ktoré majú náležitý rozmer vhodný pre používané brúsne kruhy. Správne používané unášače s brúsnymi kruhmi znižujú riziko prípadného poškodenia. Unášače na rezacie kotúče môžu byť iné než unášače na brúsne kruhy.

Nepoužívajte opotrebované brúsne kruhy z väčšieho náradia. Brúsny kotúč s väčším priemerom nie je prispôbený vyšším otáčkam menších nástrojov a môže prasknúť.

Ak používate dvojúčelové kotúče, vždy použite kryt vhodný na danú prácu. Používanie nevhodného krytu môže viesť k tomu, že nebude zabezpečená náležitá úroveň ochrany, čo môže viesť k vážnemu úrazu.

Varovania súvisiace s rezaním/pílením

V žiadnom prípade „nezasekávajte“ kotúč ani náradie príliš silno netlačte. Nepokúšajte sa vykonávať príliš hlboký rez. Príliš silné napnutie kotúča zväčšuje zaťaženie a náchylnosť na skrútenie alebo na zachytenie kotúča vo vytváranej škáre, čo zvyšuje riziko odhodenia smerom k operátorovi alebo zničenia kotúča.

Neumiestňujte svoje telo na línii rezu ani za rotujúcim kotúčom. Ak sa kotúč počas práce otáča vzdalujúci sa od tela operátora, pri odhodení smerom k operátorovi sa môžu rotujúce kotúče a náradie nasmerovať k operátorovi.

Ak dôjde k zachyteniu kotúča alebo sa práca preruší z akéhokoľvek iného dôvodu, náradie vypnite a podržte ho bez pohybu dovtedy, kým sa kotúče úplne nezastavia. Nikdy sa nepokúšajte vytiahnuť rotujúci kotúč zo škáry, pretože v takom prípade môže dôjsť k odhodeniu náradia smerom k operátorovi. Nájdite príčinu a prijmite potrebné opatrenia, aby ste zabránili zachyteniu kotúča.

Nezacinajte píliť priamo v materiáli. Umožnite, aby sa kotúč rozkrútil na menovité otáčky, a až potom kotúč opatrne vedzte do reznej škáry. V opačnom prípade sa kotúč môže zaseknúť, vytiahnuť alebo odraziť smerom k operátorovi.

Paneli a iné rozmerne materiály náležite podoprite, aby ste minimalizovali riziko zaseknutia kotúča a odrazenia náradia smerom k operátorovi. Nadrozmerné materiály sa môžu ohýbať iba v dôsledku vlastnej váhy. Podpery musia byť umiestnené pod materiálom v blízkosti línie rezu, ako aj v blízkosti okrajov materiálu, na oboch stranách línie rezu.

V prípade vykonávania rezov v stenách ako aj v iných neznámych povrchoch, zachovávajú náležitú opatrnosť. Rotujúci kotúč môže preseknuť plynové potrubie, elektrické káble alebo iné objekty, ktoré môžu byť príčinou odhodenia náradia smerom k operátorovi.

Nepokúšajte sa rezať po oblúku. Preťaženie kotúča zvyšuje jeho zaťaženie a náchylnosť na skrútenie alebo zaseknutie v reze, a pravdepodobnosť odrazu smerom k operátorovi alebo prasknutia kotúča, čo môže viesť k vážnemu úrazu.

Varovania týkajúce sa brúsenia brúsnym papierom

Používajte brúsny papier správnej veľkosti. Pri výbere brúsneho papiera dodržiavajte pokyny výrobcu. Značne vystávajúci brúsny papier môže spôsobiť úraz, a tiež zväčšuje riziko zaseknutia, roztrhnutia, ako aj riziko náhleho odhododenia náradia smerom k operátorovi.

Varovania súvisiace s používaním drôtených kotúčov

Zachovávajú opatrnosť, pretože odlomené kúsky drôtov odfrkujú z kotúča aj počas normálnej práce. Drôty nepretážiať príliš silným pritláčaním kefy k materiálu. Drôty jednoducho prepichnú ľahké oblečenie a/alebo pokožku.

Ak pri práci s použitím drôteného kotúča používate ochranné prostriedky (napr. štíty), zabráňte akémukoľvek kontaktu kefy s ochranou. Drôtený kotúč môže v dôsledku zaťaženia a odstredivej sily zväčšiť svoj priemer.

Varovanie súvisiace s používaním leštiacich kotúčov

Zabráňte, aby akákoľvek voľná časť leštiaceho kotúča alebo upevňovacej šnúry mohla voľne rotovať. Uvoľnené a rotujúce šnúry sa môžu zaplietť do prstov alebo byť zachytené obrábaným predmetom.

MONTÁŽ PRVKOV PRÍSLUŠENSTVA

Montáž krytu brúsneho kotúča

Ochranný kryt je potrebné nasadiť na valcovú časť telesa náradia v okolí vretena a pomocou skrutiek alebo sťahovacej objímky upevniť tak, aby bol v rovnej polohe a aby pevne a spoľahlivo držal. Kryt brúsneho kotúča sa musí nastaviť do takej polohy, aby nekrytá časť kotúča bola pokiaľ možno čo najďalej od rúk používateľa brúsky. S brúskou nikdy nepracujte bez správne namontovaného krytu kotúča!

S brúskou sa dodáva kryt, ktorý zabezpečuje zodpovedajúcu ochranu iba pri brúsení pomocou brúsných kotúčov, kotúčov využívajúcich brúsny papier a niektorých drôtených kief. Kotúč namontovaný na vreteno nesmie prečnievať mimo bočný okraj krytu. V prípade, že budete mať v úmysle vykonávať povolené práce odlišného druhu, je treba sa spojiť s výrobcom a obstarat' si kryt určený pre tento druh práce.

V prípade, keď používate kryt typu A (na rezanie) pri brúsení bočným povrchom, kryt môže kolidovať s obrábaným predmetom, čo vedie k slabej kontrole nad náradím. V prípade, keď používate kryt typu B (na brúsenie) na rezanie s použitím brúsneho kotúča rastie riziko expozície na iskry a čiastočky, ako aj na časti kotúča v prípade, ak by došlo k jeho puknutiu. Pri použití krytu typu A (na rezanie), typu B (na brúsenie) alebo typu C (kombinovaného) na rezanie alebo brúsenie bočného povrchu betónu alebo kameňa sa zvyšuje riziko expozície na prach a stratu kontroly v dôsledku odrazu smerom k operátorovi. Pri použití krytu typu A (na rezanie), typu B (na brúsenie) alebo typu C (kombinovaného) s kotúčovou drôtenou kefou s hrúbkou, ktorá spôsobí, že kefa bude vyčnievať za prírubu krytu, môže to spôsobiť, že drôty zachytia kryt, čo vedie k lámaniu drôtov.

Montáž pomocnej rukoväte

V prípade potreby namontujte rukoväť jej dôkladným naskrutkovaním na hlavu náradia.

POUŽÍVANIE BRÚSNÝCH KOTÚČOV

UPOZORNENIE! Montáž brúsných kotúčov je možné uskutočňovať iba pri odpojenom napájacom napätí. Vytiahnite zástrčku sieťového kábla brúsky zo zásuvky!

Montáž brúsneho kotúča

Odpojte napätie napájania od náradia. Vytiahnite zástrčku zo zásuvky!

Pri montáži dbajte na to, aby hrana A (IV) v dolnej časti osadenia vretena a hrany upínacích krúžkov vzájomne presne lícovali.

Na vreteno nasadte spodný upínací krúžok.

Na vreteno so spodným upínacím krúžkom nasadte brúsny kotúč.

Na vreteno naskrutkujte horný upínací krúžok.

Stlačte aretáciu vretena a horný upínací krúžok dotiahnite pomocou kľúča. Potom tlačidlo aretácie uvoľnite.

Zapojte zástrčku sieťového kábla náradia do sieťovej zásuvky, brúsku zapnite a sledujte jej chod bez zaťaženia po dobu približne 1 minúty.

Vytiahnite zástrčku zo zásuvky a skontrolujte upevnenie kotúča.

Usporiadanie upínacích krúžkov

Je treba mať na pamäti, že kotúče môžu mať v mieste upnutia na vreteno rôzne hrúbky.

Podľa toho, či sa používajú tenké brúsne kotúče (hrúbka do 3,2 mm) alebo hrubé (hrúbka nad 3,2 mm), je iné aj usporiadanie upínacích krúžkov (III).

Demontáž brúsneho kotúča

Brúsku vypnite a vytiahnite zástrčku sieťového kábla zo sieťovej zásuvky.

Stlačte aretáciu vretena a pomocou kľúča odskrutkujte horný upínací krúžok. Potom stiahnite brúsny kotúč z vretena. Vreteno a

upínacie krúžky očistite od prachu a iných nečistôt vznikajúcich pri práci.

Typy brúsnych kotúčov

Na brúsenie sa môže používať akýkoľvek brúsny disk určený na používanie v uhlových brúskach s prípustnou obvodovou rýchlosťou aspoň 80 m/s, ako aj s upevňovacím a vonkajším priemerom v súlade s údajmi, ktoré sú uvedené v tabuľke technických parametrov.

Ak má brúsny kotúč otvor bez montážneho závitu, použite upevňovacie príruby.

Môžete tiež namontovať kotúče s vonkajším priemerom v súlade s údajmi, ktoré sú uvedené v tabuľke technických parametrov, ktoré majú závitový otvor M14. V takomto prípade nepoužívajte upevňovacie príruby, a kotúč priskrutkujte priamo k vretenu, zablokujte ho tlačidlom, a kotúč silno a pevne dotiahnite plochým kľúčom (nie je dodaný s brúskou).

V prípade kotúčov, na ktorých sa dá namontovať brúsny papier s použitím suchého zipsu, používajte iba brúsne kruhy s priemerom v súlade s údajmi, ktoré sú uvedeným v tabuľke technických parametrov. Kruhy umiestňujte presne v strede na disku (kotúči). Hrana kruhu nesmie vyčnievať cez okraj kotúča.

Môžu sa tiež používať diamantové brúsne kotúče s rozmermi v súlade s údajmi, ktoré sú uvedené v tabuľke technických parametrov, ktoré sú určené na rezanie a brúsenie nasucho. Montáž vykonajte rovnako, ako v prípade brúsnych kotúčov. Ak sa používajú diamantové segmentové kotúče, odstup medzi jednotlivými segmentami, meraný na obvode kotúča, nepresiahne 10 mm, a segmenty majú záporný uhol sklonu.

Odporúčame, aby ste na obrábanie kovov používali brúsne kotúče vyrobené z materiálov, ktoré sú určené na obrábanie daného typu kovu. Oboznámte sa s dokumentáciou, ktorá je priložená k brúsnemu kotúču.

Na obrábanie keramických materiálov používajte brúsne kotúče, ktoré sú určené na opracovávanie kameňa alebo diamantové kotúče, ktoré sú určené na obrábanie nasucho.

Odporúčame, aby ste drôtené kefy a kotúče na brúsne kruhy používali na odstraňovanie starých náterov z kovových predmetov. V žiadnom prípade neprerábajte upevňovací otvor, vreteno, ani nepoužívajte redukčné krúžky na prispôbenie priemeru upevňovacieho otvoru k priemeru vretena, také konanie je zakázané. Nepoužívajte brúsne kotúče s inými upevňovacími priermi než také, ktoré sú uvedené v tabuľke technických parametrov. Nepoužívajte reťazové alebo pílové kotúče, keďže zvyšujú riziko odrazenia náradia smerom k operátorovi.

Pozor! Nepoužívajte iné kotúče než tie, ktoré sú zreteľne povolené v tejto príručke. Dokonca aj vtedy, keď sa dajú namontovať na vreteno brúsky. Nesprávne kotúče nemusia vydržať zaťaženia vytvárané počas práci s uhlovou brúskou. Poškodené, rozpadajúce sa brúsne kotúče predstavujú riziko, môžu byť príčinou vážneho úrazu a dokonca smrti.

POUŽÍVANIE BRÚSKY

Vytiahnite zástrčku zo zásuvky!

Pred zahájením práce s náradím je potrebné skontrolovať, či teleso skrine a sieťový kábel zo zástrčkou nie sú poškodené.

Ak bude zistené akékoľvek poškodenie, je zakázané pripájať brúsku k elektrickej sieti!

Namontujte kryt brúsneho kotúča a rukoväť.

S brúskou nikdy nepracujte bez namontovaného krytu brúsneho kotúča!

Vyberte typ brúsneho kotúča zodpovedajúci druhu práce a namontujte ho na vreteno brúsky.

Obrábaný materiál pripevnite tak, aby sa počas obrábania nepohyboval, napríklad do zveráka alebo pomocou zvierok. Kotúč brúsky rotuje vysokou rýchlosťou a nesprávne upevnenie obrábaného materiálu môže byť príčinou jeho nekontrolovateľného pohybu počas práce, čo zvyšuje riziko vzniku vážnych úrazov.

Pri rezaní je treba rezaný materiál podoprieť na oboch stranách čiaru rezu, ale takým spôsobom, aby počas rezania nedošlo ku zovretiu rezného kotúča. Podpery je potrebné umiestniť v blízkosti okraja rezaného materiálu a v blízkosti čiaru rezu.

Nasaďte si prostriedky na ochranu očí, chrániče sluchu a ochranné rukavice.

Preverte, či je spínač náradia v polohe „vypnuté – 0“. Potom pripojte zástrčku sieťového kábla brúsky do sieťovej zásuvky.

Zaujmite náležité postavenie, ktoré vám zaručí udržanie rovnováhy, a spínačom brúsku zapnite.

Ak je spínač umiestnený na hornej alebo bočnej stene skrine brúsky, potom je potrebné pri zapínaní stlačiť spínač za jeho zadnú časť a potom ho, bez uvoľnenia tlaku, posunúť dopredu v smere označenom symbolom „I“. Spínač má západku, ktorou sa v tejto polohe zablokuje, čo je výhodné pri dlho trvajúcej práci. Pri vypínaní sa postupuje tak, že sa stlačí zadná časť vypínača a umožní sa mu vrátiť do východiskovej (vypnutej) polohy.

Ak je brúška vybavená spínačom umiestneným v dolnej časti rukoväte, je treba najprv stlačiť a podržať stlačené tlačidlo blokovania a potom stlačiť spínač. Spínač je treba počas práce držať stlačený, ale nie je nutné držať stlačené tlačidlo blokovania. Uvoľnením tlaku na spínač sa brúška vypne. Takýto spínač nie je možné na dobu práce zaaretovať.

Prácu začnite priložením príslušnej plochy kotúča k obrábanému materiálu:

- v prípade brúsnych kotúčov určených na brúsenie je treba brúsiť bočnou a/alebo čelnou plochou,
- v prípade lamelových brúsnych kotúčov je treba brúsiť bočnou plochou tak, aby sa lamely brúsneho papiera pohybovali rovno-bežne s obrábaným materiálom,
- v prípade kotúčov so suchým zipsom umožňujúcim pripevniť brúsny papier je treba brúsenie vykonávať bočnou plochou,
- v prípade drôtených kief je treba obrábanie vykonávať koncami drôtov a nie ich bočnou plochou,
- v prípade rezných kotúčov je treba rezať čelnou plochou, brúsenie čelnou plochou kotúčov určených na rezanie nie je dovolené.

Počas brúsenia bočnou plochou držte brúsku pod uhlom najviac 30 stupňov vzhľadom ku obrábanej ploche (V). Brúskou pohybujte plynulými pohybmi k sebe a od seba.

Počas rezania musí byť rezný kotúč orientovaný kolmo k rezanému povrchu. Rezanie pod iným uhlom nie je dovolené. V priebehu samotného rezania je taktiež zakázané meniť uhol rezného kotúča voči obrábanému materiálu. Rez je treba viesť iba po rovnej čiare. Nedodržovanie vyššie uvedených pokynov zvyšuje riziko zovretia rezného kotúča v obrábanom materiáli, čo môže viesť k odrazeniu náradia smerom na obsluhu, prasknutiu kotúča alebo jeho rozpadnutiu.

Počas rezania je treba viesť brúsku v smere otáčania kotúča (VI).

Počas práce s brúskou sa nesmie na obrábaný materiál vyvíjať príliš veľký tlak a nesmú sa vykonávať prudké pohyby, aby nedošlo ku zovretiu alebo prasknutiu a roztrhnutiu brúsneho kotúča.

Preťažovanie brúsky je neprípustné. Teplota vonkajších plôch nesmie nikdy prekročiť 60 °C.

Po ukončení práce brúsku vypnite, vyťahnite zástrčku sieťového kábla brúsky zo sieťovej zásuvky a vykonajte jej prehliadku.

Upozornenie! Po vypnutí brúsky môže kotúč ešte istú dobu rotovať. Pred zahájením prehliadky je potrebné počkať, až kotúč vychladne. Počas práce sa ako kotúč, tak aj obrábaný materiál môžu zohriať na vysokú teplotu.

Zapamätajte si! Pri práci s uhlovou brúskou:

Vždy používajte ochranu očí.

Nepoužívajte brúsne kotúče, ktoré majú maximálnu dovolenú obvodovú rýchlosť menšiu než 80 m/s.

Nepoužívajte brúsne kotúče, ktoré majú maximálne dovolené otáčky menšie než otáčky brúsky.

Deklarovaná celková hodnota vibrácií bola zameraná pomocou štandardnej meracej metódy a môže sa použiť na porovnanie jedného náradia s druhým. Deklarovaná celková hodnota vibrácií sa môže použiť pre východiskové posúdenie expozície.

Upozornenie! Emisia vibrácií počas práce s náradím sa môže líšiť od deklarovanej hodnoty v závislosti od spôsobu použitia náradia.

Upozornenie! Je treba určiť bezpečnostné opatrenia, ktoré majú chrániť obsluhu a ktoré vychádzajú z posúdenia rizika za reálnych podmienok používania (pri tom je potrebné uvažovať so všetkými pracovnými cyklami, ako napríklad s časom, kedy je náradie vypnuté alebo pracuje na voľnobeh, ako aj s časom aktivácie).

ÚDRŽBA I PREHLIADKY

POZOR! Všetké činnosti svazané z: výmenou príslušenstva, reguláciu apod. je potreba realizovať pri vypnutým napätí napájania náradí, preto pred zahájením týchto činností je potreba odpojiť zástrčku od elektrické sieti. Po ukončení práce je treba skontrolovať technický stav elektronáradí prehliadkou i hodnotením: stojanu i rukojeti, elektrického vodiče vrátane zastrčky a ohybání, pôsobení elektrického spínača, průchodnosti ventilačních štrbin, iskrenie kartáčov, hlasitosti ložísek a převodovek, uvádzania do pohybu a rovnomernosti práce. Počas záručného obdobia používateľ nesmi demontovať elektronáradí, ani meniť provozné jednotky alebo súčasti, pretože môže stratiť narok na záruku. Všetké nespravnosti zjištěné počas prehliadky, alebo provozování, su signalem pre provedení opravy v záručném servisu. Po ukončení práce, stojan, ventilačné šterbiny, prepínače, dodatečnou rukoväť a ochrany je treba očistiť, například průdem vzduchu (o tlaku maximum 0,3 MPa), štetcem alebo suchou handrou bez použití chemických prostředkov a čistících tekutin. Náradí a rukoväť očistiť suchou čistou handrou.

A SAROKCSISZOLÓ JELLEMZŐI

A sarokcsiszoló fémek és olyan építőanyagok, mint téglá, természetes és műkö, beton, csempe, stb. az adott anyagnak megfelelően megválasztott csiszolótárcsák és vágókorongok segítségével történő csiszolásához és darabolásához készült elektromos szerszám. Semmilyen esetben nem szabad a szerszámot a fenti felsorolástól eltérő anyagok megmunkálásához, pl. fa csiszolásához és darabolásához. A sarokcsiszoló helyes, meghibásodástól mentes és biztonságos üzemelése a megfelelő üzemeltetéstől függ, ezért a sarokcsiszoló használatbavétele előtt:

A munka megkezdése előtt teljes egészében el kell olvasni a kezelési utasítást, és betartani az abban leírtakat.

Mindig használjon szemvédőt!

Ne használjon kisebb maximális megengedett kerületi sebességű tárcsát, mint 80 m/s!

Ne használjon kisebb maximális megengedett forgási sebességű tárcsát, mint a sarokcsiszolóra megengedett fordulatszám.

A munkavédelmi előírások, valamint a jelen kezelési utasítás ajánlásainak be nem tartásából eredő károkért és sérülésekért a szállító nem vállal felelősséget.

A SAROKCSISZOLÓ TARTOZÉKAI

A sarokcsiszolót az alábbi tartozékokkal szállítjuk

- kiegészítő fogantyú
- a csiszolókorong védőburkolata
- kulcs a csiszolókorong rögzítéséhez

A tartozékok között nincsenek csiszolótárcsák.

MŰSZAKI PARAMÉTEREK

Paraméter	Mértékegység	Érték
Katalógusszám		YT-82097
Hálózati feszültség	[V]	230
Hálózati frekvencia	[Hz]	50
Névleges teljesítmény	[W]	850
Névleges fordulatszám	[perc ⁻¹]	12 000
Csiszolótárcsa átmérője	[mm]	125
A vágótárcsa furatának átmérője	[mm]	22
A forgótengely vége		M14
Tömeg	[kg]	2,1
Zajszint		
- akusztikus nyomás $L_{WA} \pm K$	[dB (A)]	87,3 ± 3,0
- teljesítmény $L_{WA} \pm K$	[dB (A)]	98,3 ± 3,0
Rezgésszint $W_{A,C} \pm K$	[m/s ²]	3,378 ± 1,5 / 4,746 ± 1,5
Szigetelési osztály		II
Védelmi fokozat		IPX0

AZ ELEKTROMOS KISGÉPEK BIZTONSÁGÁRA VONATKOZÓ, ÁLTALÁNOS FIGYELMEZTETÉSEK

Figyelmeztetés! Meg kell ismerkedni az összes figyelmeztetéssel, utasítással, illusztrációval, valamint az elektromos eszközzel / géppel szállított specifikációkkal. Ezek be nem tartása elektromos áramütéshez, tűzhöz vagy komoly testi sérüléshez vezethet.

Meg kell őrizni minden figyelmeztetést, valamint a használati utasítást, hogy később meg lehessen nézni.

A kezelési utasításban használt „elektromos berendezés / gép” fogalom vonatkozik minden, elektromos árammal működtetett berendezésre/ gépre, vezetékre és vezeték nélkülire egyaránt.

Biztonság a munkahelyen

A munkavégzés helyét jól meg kell világítani, és tisztán kell tartani. A rendtelenség és a nem kellő megvilágítás balesetek okozója lehet.

Nem szabad az elektromos berendezésekkel / gépekkel fokozottan robbanásveszélyes, tűzveszélyes folyadékokat, gázokat, gőzöket tartalmazó környezetben dolgozni. Az elektromos berendezések / gépek szikrázhatnak, amely meggyújthatja a port vagy a párat.

Nem szabad a munkavégzés helyére gyermekeket vagy kívülálló személyeket engedni. A koncentráció elvesztése a kontrol elvesztéséhez vezethet.

Elektromos biztonság

Hálózati kábel dugaszának illenie kell az elektromos hálózat dugaszolóaljzatába. Semmilyen módon nem szabad változtatni dugason. Nem szabad semmilyen dugaszadaptert használni az elektromos berendezésekkel / gépekkel. Ha a dugaszok vagy dugaszolóaljzatok nincsenek átalakítva, az csökkenti az áramütés veszélyét.

Kerülni kell, hogy a test és a gép olyan földelt felületekkel érintkezzen, mint csövek, fűtőtestek és hűtők. A test földeltsége növeli az áramütés veszélyét.

Nem szabad a az elektromos berendezést / gépet csapadéknak vagy nedvességnek kiténni. A víz és nedvesség, amely az elektromos berendezés / gép belsejébe jut, megnöveli az elektromos áramütés veszélyét.

Ne vágja el a hálózati kábelt. Ne használja a hálózati kábelt az eszköz hordozásához, vonszolásához vagy a dugasz kihúzásához hálózati dugaszolóaljzatból. Kerülje, hogy a hálózati kábel hővel, olajjal, éles szélekkel és mozgó alkatrészekkel érintkezzen. A sérült vagy összegabalyodott hálózati kábel növeli az áramütés veszélyét.

Amennyiben zárt helyiségen kívül dolgozik, kültéri hosszabbítót kell használni. Kültéri hosszabbító használata csökkenti az áramütés veszélyét.

Abban az esetben, ha az elektromos berendezés /gép nedves környezetben történő használatát nem lehet elkerülni, a tápfeszültség elleni védelemként áram-védőkapcsolót (RCD) kell használni. Az RCD használata csökkenti az elektromos áramütés veszélyét.

Személyes biztonság

Legyen résen, figyeljen arra, amit csinál, és használja a józan eszét az elektromos berendezéssel / géppel végzett munka közben. Nem használja a elektromos berendezést / gépet, ha fáradt, illetve tudatmódosító szerek, alkohol vagy gyógyszer hatása alatt áll. A munkavégzés során már egy pillanatnyi figyelmetlenség komoly testi sérülésekhez vezethet.

Használjon egyéni védőeszközöket. Mindig vegyen fel védőszemüveget. Az olyan egyéni védőeszközök használata, mint a porvédő álarc, csúszásgátló munkavédelmi cipő, sisak és fülvédő, csökkenti a komoly testi sérülések veszélyét.

Előzze meg a véletlen beindítást. Bizonyosodjon meg róla, hogy a kapcsoló „kikapcsolt” állásban van, mielőtt az elektromos berendezést / gépet csatlakoztatja a tápfeszültséghez és/vagy az akkumulátorhoz, felemeli vagy hordozza azt. Az elektromos berendezés / gép olyan módon történő szállítása, hogy az ujjá az elektromos berendezés / gép kapcsolóján vagy betáplálásán van, illetve ha a kapcsoló „bekapcsolt” állapotban van, súlyos, testi sérüléseket okozhat.

Az elektromos berendezés / gép bekapcsolása előtt el kell távolítani minden olyan kulcsot és egyéb szerszámot, amelyet a gép beállításához használt. Az elektromos berendezés / gép forgó elemein hagyott kulcs súlyos, testi sérüléseket okozhat.

Ne nyújtózkodjon és ne hajoljon ki túl messze. Mindig tartsa meg a kellő testhelyzetet és az egyensúlyát. Ez lehetővé teszi, hogy uralma alatt tartsa az elektromos berendezést / gépet a munkavégzés közben bekövetkező váratlan helyzetekben.

Öltözzön megfelelően. Ne viseljen laza ruházatot és ékszereket. Tartsd távol a haját és a ruháját az elektromos berendezés / gép mozgó alkatrészeitől. A laza ruházatot, ékszereket és a hosszú haját a mozgó alkatrészek elkapathatják.

Ha a berendezések úgy vannak kialakítva, hogy csatlakoztatni lehet hozzájuk porelszívót vagy porgyűjtőt, győződjön meg róla, hogy azokat csatlakoztatták és jól használják. A porelszívó használata csökkenti a porral kapcsolatos veszélyek kockázatát.

Ne engedje, hogy a berendezés / gép használata során szerzett tapasztalatai gondatlanná tegyék, és figyelmen kívül hagyja a biztonsági szabályokat. A gondatlan cselekvés egy pillanat alatt súlyos balesetek okozója lehet.

Az elektromos berendezés / gép használata és gondozása

Ne terhelje túl az elektromos berendezést / gépet. Használja a kiválasztott alkalmazáshoz megfelelő elektromos berendezést / gépet. A megfelelő elektromos berendezés / gép jobb és biztonságosabb munkát tesz lehetővé, ha azt a tervezett terheléshez használják.

Ne használja az elektromos berendezést / gépet, ha az elektromos kapcsolóval nem tudja be- és kikapcsolni. A berendezés / gép, amit nem lehet a hálózati kapcsolóval kontrollálni, veszélyes, és meg kell javíttatni.

Mielőtt hozzáfog az elektromos berendezés / gép beállításához, tartozékának cseréhez vagy tárolása előtt, húzza ki a dugaszt a hálózati dugaszolóaljzatból és/vagy vegye ki az akkumulátort, ha az kivehető az elektromos berendezésből / gépből. Az ilyen megelőző intézkedések lehetővé teszik az elektromos berendezés / gép véletlen bekapcsolását.

Tartsa a szerszámot gyermekektől elzárva, ne engedje, hogy olyan személyek kezeljék az elektromos berendezést / gépet, akik nem ismerik azt, vagy az elektromos berendezés / gép jelen használati utasítását. Az elektromos berendezés / gép veszélyesebb a nem kioktatott személyek kezében.

Tartsa karban az elektromos berendezést / gépet és a tartozékokat. Ellenőrizze az elektromos berendezést / gépet, hogy minden megfelelően illeszkedik-e, vagy a mozgó alkatrészek nincsenek-e beékelődve, nincsenek-e sérült alkatrészek, valamint nincs-e bármilyen más olyan körülmény, ami hatással lehet az elektromos berendezés / gép működésére. A hibákat meg kell javítani az elektromos berendezés / gép használata előtt. Számos baleset okozója az elektromos berendezés / gép nem megfelelő karbantartása.

A vágó szerszámokat tiszta és megélesített állapotban kell tartani. A kellően karbantartott, éles vágószerszámokat könnyebb kezelni a munkavégzés során, nehezebben ékelődnek be.

Az elektromos berendezést / gépet, annak tartozékait, betét szerszámaikat stb. a jelen használati utasításnak megfelelően használja, a munka fajtájának és a munkavégzés körülményeinek a figyelembe vételével. Ha az eszközt nem a rendeltetésének megfelelő fajtájú munkához használja, az növeli a veszélyes helyzetek előállásának lehetőségét.

A nyeleket és fogófelületeket tartsa szárazon, tisztán, olajtól és kenőanyagtól mentesen. A csúszós nyél vagy fogófelület nem teszi lehetővé az elektromos berendezés / gép.

Javítások

Az elektromos berendezést / gépet kizárólag erre jogosult szervezetben és csak eredeti cserealkatrészek használatával szabad javítani. Ez biztosítja az elektromos eszköz működésének biztonságát.

TOVÁBBI BIZTONSÁGI UTASÍTÁSOK A CSISZOLÓKHOZ ÉS A TÁRCSÁS POLÍROZÓKHOZ

A szerszám kizárólag csiszolásra, csiszolópapírral való csiszolásra, drótkéfével való csiszolásra és vágásra használható. Olvassa el az elektromos szerszámhoz mellékelte figyelmeztetéseket, útmutatókat, illusztrációkat és műszaki jellemzőket. Az alábbi utasítások valamelyikének be nem tartása elektromos áramütéshez, tűzhöz és/vagy komoly sérülésekhez vezethet. **Ne alakítsa át ezt a szerszámot nem rendeltetésesszerű és a gyártó által nem megengedett munka végrehajtása érdekében.** Az ilyen átalakítás az irányítás elvesztésével és súlyos sérüléssel jár.

Tilos a készüléket polírozóként vagy egyéb módon, az útmutatóban leírtaktól eltérően használni. A nem rendeltetésesszerű használat veszélyes helyzet kialakulásához és testi sérülésekhez vezethet.

Nem szabad olyan tartozékot használni, amelyet nem a gyártó tervezett, és amelyet a gyártó nem ajánl. Az, hogy az adott tartozékot rögzíteni lehet a szerszámmra, nem jelenti azt, hogy a használata biztonságos.

A tartozék maximális forgási sebességének egyenlőnek vagy nagyobbak kell lennie a szerszám maximális forgási sebességétől. A szerszám forgási sebességétől kisebb sebességű tartozékok használat közben szétheshetnek.

A tartozékok külső átmérője és vastagsága legyen a termék esetében meghatározott méret intervallumon belül. A nem megfelelő méretű tartozékok nincsenek megfelelően lefedve és kezelve.

A kerekek, korongok, gallérok és egyéb tartozékok rögzítésére szolgáló nyílás méretének meg kell felelnie a készülék orsóméretének. A nem megfelelő méretű és a szerszám orsójához nem illő rögzítőnyílással rendelkező tartozékok a szerszám beindítását követően berezonálnak, ami a szerszám feletti irányítás elvesztésével járhat.

Nem használjon sérült tartozékokat. Használat előtt mindig ellenőrizze a tartozékok állapotát, különösen ügyelve a lepatogzódás, repedés, sűrűlódás vagy túlzott elhasználódás jeleire. **A tartozék leejtése esetén ellenőrizze, hogy nem sérült-e, vagy helyezzen fel új, sérülésmentes tartozékot.** A tartozékok szemrevételezése és felhelyezése után a felhasználó és a szerszám környezetében található személyek álljanak a tartozék forgási síkján kívül, majd indítsa el egy percre a szerszámot maximális fordulattal. Ennek az ellenőrző eljárásnak a során a sérült tartozékok elromlanak.

Használjon személyi védőfelszerelést. Használatától függően alkalmazzon arcvédőt vagy védőszemüveget. Ha szükséges, használjon porvédő maszkot, fülvédőt, védőkesztyűt és olyan védőkötenyt, amely megóvja a felhasználót a tartozék apró részeitől és a használat során keletkező anyagoktól. Válasszon olyan védőszemüveget, amely képes megállítani a használat során keletkező törmelékeket. A porvédő maszk legyen alkalmas a használat során keletkező por felfogására. A zajnak való túl hosszú kitétel halláskárosodást okozhat.

Tartson biztonságos távolságot a munkavégzés helye és a közelben tartózkodó személyek között. A munkaterületen tartózkodó személyek viseljenek személyi védőfelszerelést. A készülék használatára során keletkező törmelékdarabok vagy a sérült tartozék darabjai a munkavégzés közvetlen környezetén kívülre repülhetnek.

Olyan munkát során, amikor a korong rejtett elektromos, feszültség alatt lévő vezetékkel vagy tápkábellel találkozhat, a csiszológép kizárólag szigetelt védőkesztyűvel használható. Ha a korong feszültség alatt lévő vezetékkel találkozik, a szerszám fém alkatrészei is feszültség alá kerülhetnek, ami elektromos áramütéshez vezethet.

A tápkábelt tartsa a szerszám forgó alkatrészeitől távol. A szerszám feletti irányítás elvesztése a tápkábel átvágásához vagy becsípődéséhez vezethet, melynek hatására a szerszám forgó alkatrészei beránthatják a kezelő személy kézfejét vagy karját.

A készüléket mindig csak azt követően tegye le, hogy a forgó alkatrészek teljesen megálltak. A forgó alkatrészek „beakadhatnak” a talajba, ami a szerszám feletti irányítás elvesztésével járhat.

Ne indítsa el a készüléket áthelyezés közben. A forgó alkatrészek véletlenszerű megérintése a ruha becsípődéséhez és berántásához, valamint a kezelő testével való érintkezéshez vezethet.

Rendszeresen tisztítsa a szerszám szellőzőnyílásait. A motor ventilátorra a szerszám belsejébe szívja be a munkavégzőkorkor keletkező port. A porban található fémrészecskék túlzott felgyülemése növeli az elektromos áramütés kockázatát.

Ne használja a szerszámot gyúlékony anyagok közelében. A munkavégzőkorkor keletkező szikrák tűz kialakulásához vezethetnek.

Ne használjon vízűtést igénylő tartozékot. A hűtőfolyadék vagy hűtővíz elektromos áramütéshez vezethet.

A tartozékok menetének mérete feleljen meg a csiszológép menetének. Gallérok segítségével rögzített tartozékok esetén a tartozékok szerelőnyílásának ugyanakkorának kell lennie, mint a gallér rögzítési méretének. Az elektromos szerszámhoz nem illő tartozékok felborítják az egyensúlyt és túlzott rezgést okoznak, ami a szerszám feletti irányítás elvesztésével járhat.

A szerszám kezelő irányába való visszautéréssel kapcsolatos figyelmeztetések

A szerszám kezelő irányába való visszautérése egy hirtelen, az alábbi alkatrészek elakadásával vagy beszorulásával járó reakció: forgótárcsa, polírozószalag vagy egyéb tartozék. Az elakadás vagy beszorulás a forgó alkatrész hirtelen megállításához vezet, ami pedig a szerszám elmozdulását eredményezi a tartozék forgásirányával ellentétes irányban.

Példásképpen, ha a csiszolókorong elakad vagy beszorul a megmunkált tárgy felületén, a korong felülettel érintkező éle berántásra kerülhet, ami a korong kioldódásához vagy kidobásához vezethet.

A korong a kezelővel ellentétes vagy megegyező irányba is kibodózkodhat, annak függvényében, hogy a csiszolópapír a beszorulás pontjában melyik irányba fogott. A csiszolókorong ilyen körülmények között megrepedhet.

A szerszám kezelő irányába való visszautérése a nem megfelelő használatból és/vagy a használati útmutatóban feltüntetett utasítások be nem tartásából adódik. Ez a jelenség az alábbi utasítások betartásával elkerülhető.

Fogja biztosan a szerszámot és alkalmazzon megfelelő testtartást. Ez lehetővé teszi, hogy ellenálljon a visszautéskor keletkező erőeknek. Ha a készülék plusz fogantyúval került szállításra, mindig használja azt. Ez maximális irányítást biztosít visszautérés vagy a készülék beindításakor fellépő váratlan kifordulás esetén. A kezelő megfelelő óvintézkedések meghozatala esetén képes megakadályozni a szerszám kifordulását vagy visszautérését.

Soha ne helyezze kézfejét a szerszám forgó alkatrészeinek közelébe. A szerszám visszautérése esetén a forgó alkatrészek érintkezhetnek a kézfejjel.

Kerülje azt a zónát, amelyre a készülék a visszautérést követően kerülhet. Visszautéskor a szerszám a csiszolókorong forgási irányával ellentétes irányba mozdul el.

Járjon el különösen óvatosan a sarkakhoz, pl. élékhez stb. közeli munkavégzés során. Kerülje a visszautérést és a csiszolókorong beszorulását. Sarkak vagy élék megmunkálásakor megnő a csiszolókorong beszorulásának esélye, ami a szerszám feletti irányítás elvesztésével, vagy a szerszám visszautéréssel járhat.

Ne használjon famegmunkálásra szolgáló láncos fűrész tárcsát, szegmentált gyémántkorongot 10 mm-nél nagyobb periferiás házaggal vagy fogazott fűrész. Az ilyen jellegű tárcsák gyakori visszautérést és a szerszám feletti irányítás elvesztését okozzák.

Csiszolással és vágással kapcsolatos figyelmeztetések

Kizárólag a szerszámmal együttműködő korongokat és az adott koronghoz illő védőburkolatokat használja. Előfordulhat, hogy a szerszámhoz nem illő korongokat a védőburkolat nem fogja megfelelően lefedni, ezért a használatuk nem biztonságos.

A kúpos korongokat úgy kell rögzíteni, hogy annak csiszoló felülete ne álljon ki a védőburkolat felületén kívül. A nem megfelelően rögzített, védőburkolat felületén túlnyúló korong veszélyforrást jelent munkavégzés közben.

A korongot biztonságosan kell a szerszámhoz rögzíteni és úgy kell beállítani, hogy maximális biztonságot nyújtson, tehát a korong lehető legkisebb felülete legyen a kezelő irányába felfedve. A védőburkolat megóvjá a kezelőt a korongról lepatogzó részekről és megakadályozza a koronggal való véletlenszerű érintkezést.

A korongot rendeltetészerűen használja. Példa: Ne csiszoljon vágókoronggal. A vágókorong a kerületi terhelésnek állnak ellen, az oldalsó erőhatások a korong széteséséhez vezethetnek.

Mindig megfelelő, csiszolókorong méretéhez hozzáigazított, sérülésmentes rögzítőtárcsát használjon. A megfelelő, csiszolókorongot rögzítő tárcsa használata csökkenti a vágókorong sérülésének kockázatát. A vágókorongok és a csiszolókorongok rögzítőtárcsái különbözhetnek.

Ne használjon nagyobb szerszámból származó elhasznált csiszolókorongot. A nagyobb átmérőjű csiszolókorongokat nem a kisebb szerszámok nagyobb fordulatszámához tervezték, és eltérhetnek.

Ha kétfunkciós tárcsát használ, mindig a feladatnak megfelelő védőburkolatot használja. A nem megfelelő védőburkolat használata az elvárt mértékű védelem hiányát eredményezheti, ami súlyos sérüléshez vezethet.

Vágással kapcsolatos figyelmeztetések

Ne mozgassa „szaggatottan” a tárcsát és ne fejtse ki túl nagy nyomást. Ne próbáljon túl mélyre vágni. A vágókorong túlzott megfeszítése növeli a terhelést és a tárcsa elcsavarodásának és a vágott nyílásba való becsipődésének kockázatát, ami növeli a kezelő irányába való visszautérés és a tárcsa megrongálódásának valószínűségét.

Egyik testrése se legyen a vágás vonalában, valamint a forgó vágókorong mögött. Ha munka közben a vágókorong a kezelő testének irányával ellentétes irányba halad, a kezelő irányába való visszautérés a forgó tárcsát és a szerszámot a kezelő irányába indíthatja el.

Ha a korong becsipődik vagy a vágás bármilyen oknál fogva leáll, kapcsolja ki a szerszámot és tartsa azt mozdulatlanul a szerszám teljes leállításáig. Soha ne próbálja meg a forgásban lévő korongot kivenni a nyílásból, mivel az a kezelő irányába való visszautéréshez vezethet. Azonosítsa be a tárcsa becsipődésének okát és hárítsa el a problémát.

Ne folytassa a vágást közvetlenül az anyagban. Várja meg, hogy a szerszám elérje a névleges fordulatszámot és csak ezt követően helyezze azt be óvatosan a nyílásba. Ha a vágást az anyagban indítja újra, a tárcsa beszorulhat és berántásra vagy visszautérésre kerülhet a kezelő személy irányába.

Támassza alá a paneleket és az egyéb, túlméretezett anyagokat a beszorulás és a kezelő irányába való visszautérés kockázatának minimalizálása érdekében. A túlméretezett anyagok a saját súlyuk alatt meghajolhatnak. A támasztékokat a vágáshoz közel helyezze az anyag alá, valamint az anyag széleleinél, a vágási vonal mindkét oldalán.

Falak és egyéb ismeretlen anyagok mély bevágásakor különösen óvatosan járjon el. A tárcsa kiálló része gázvezetékbe és elektromos vezetékbe vagy egyéb tárgyba ütközhet, amik a kezelő irányába való visszautéréssel járhatnak.

Ne kíséreljen meg ives vágást. A tárcsa túlterhelése növeli a rá gyakorolt terhelést és a nyílásban való elcsavarodásra vagy beakadásra való hajlomot, valamint a kezelő felé történő visszacsapás vagy a tárcsa eltérésének valószínűségét, ami súlyos sérülést okozhat.

Csiszolópapírral történő munkavégzéssel kapcsolatos figyelmeztetések

Használjon megfelelő méretű csiszolópapírt. A csiszolóelem kiválasztásakor vegye figyelembe a gyártó ajánlásait. A tárcsa kerületétől jelentősen nagyobb csiszolópapír használata sérüléshez vezethet, valamint növeli a beszorulás, tépődés, vagy a kezelővel megegyező irányú visszaütés valószínűségét.

Drótkefe használatával kapcsolatos figyelmeztetések

Óvatosan járjon el, mivel normál munkavégzés közben is kidobásra kerülnek dróttörmelék. Ne terhelje túl a drótokat túl nagy erő kifejtésével. A drótok könnyedén áthatolnak könnyebb ruhadarabokon és/vagy a bőrön.

Ha a drótkefével való munkavégzés közben védőburkolat használata javasolt, ne hagyja, hogy a kefe érintkezzen a burkolattal. A drótkefe átmérője a terhelés és a centrifugális erő hatására megnőhet.

Polírozással kapcsolatos figyelmeztetések

Ne hagyja, hogy a polírozókorong vagy a rögzítőzsinór meglazult része szabadon forogjon. A laza és forgó zsinór rágabalyodhat az újra vagy beakadhat a munkadarabra.

A TARTOZÉK ELEMEK SZERELÉSE

A csiszolótárcsa védőburkolata

Ehhez fel kell tenni a tárcsavédő burkolatot a forgótengely körül levő hengeres részre, és a csavar vagy a szorító pánt segítségével rögzíteni kell úgy, hogy a védőburkolat egyenesen, erősen és biztosan rögzítve legyen. Úgy állítsa be a csiszolótárcsát, hogy annak a védőburkolattal nem takart része minél messzebb legyen a kezelő kezétől. Soha ne dolgozzon rendesen felszerelt tárcsavédő burkolat nélkül!

A csiszológéppel együtt szállítunk egy védőburkolatot, amely csak csiszolótárcsával, csiszolópapírt használó tárcsákkal és néme-lyik drótkefével végzett munka közben biztosít megfelelő védelmet. A forgótengelyre felszerelt tárcsa nem állhat ki a védőburkolat szélén túl. Másfajta, megengedett munka végzése esetén kapcsolatba kell lépni az ehhez a fajta munkához készült védőburkolat beszerzése ügyében.

Ha A típusú (vágáshoz) védőburkolatot használ az oldalsó felülettel való csiszoláskor, a védőburkolat nekiütözhet a munkadarab-
nak, ami a szerszám megnehezített irányítását eredményezheti. B típusú (csiszoláshoz) védőburkolat vágáskor való használata
esetén megnő a szikráknak, a részecskéknak és a tárcsa sérülésekor a tárcsadaraboknak való kitétség kockázata. Ha A típusú
(vágáshoz), B típusú (csiszoláshoz) vagy C típusú (kombinált) burkolatot használ beton vagy kő oldalfelülettel való vágáshoz
vagy csiszolásához, megnő a pornak való kitétséggel és a visszacsapás okozta irányítás-vesztéssel járó kockázat. Ha A típusú
(vágáshoz), B típusú (csiszoláshoz) vagy C típusú (kombinált) burkolatot használ egy olyan vastagságú korongkefével, amelynek
hatására a kefe túlnyúlik a burkolat peremén, akkor a drótok beakadhatnak a burkolatba, ami a drótok elszakadásához vezet.

A kiegészítő fogantyú felszerelése

Szükség esetén a fogantyút a gép fejéhez történő biztos rácsavarozással kell felszerelni.

A CSISZOLÓTÁRCSÁK KEZELÉSE

FIGYELEM! A csiszolótárcsákat csak a gép feszültségmentesítése után szabad felszerelni. Húzza ki a hálózati kábel dugaszát a hálózati dugaszoló aljzatból!

A csiszolótárcsák felszerelése

Válassza le a tápfeszültség a szerszámról. Húzza ki a dugaszt a hálózati dugaszolóaljzatból!

Felszereléskor figyelni kell arra, hogy az A szél (IV) a forgófej tuskéjének alsó oldalán és a rögzítő karimán pontosan fedésben legyen.

Tegye fel a felső, rögzítő karimát a forgótengelyre.

Tegye fel a csiszolókorongot a forgótengelyre, és a felső, rögzítő karimára.

Csavarozza fel az alsó, rögzítő karimát a forgótengelyre.

Nyomja be a forgótengely reteszt, és csavarozza fel a rögzítő karimát a kulcs segítségével, majd engedje ki a retesz nyomógombját.

Dugja be a gép hálózati kábelének dugaszát a hálózati dugaszolóaljzatba, kapcsolja be a csiszológépet, és figyelni kell a terhetlen üzemet körülbelül 1 percen keresztül.

Húzza ki a dugaszt a hálózati dugaszolóaljzatból, és ellenőrizze a tárcsák rögzítését.

A rögzítő karimák elhelyezése

Figyelni kell arra, hogy a tárcsák vastagsága a forgófejhez rögzítés helyén különböző lehet.

Attól függően, hogy vékony csiszolótárcsát (vastagság max. 3,2 mm), vagy a vastagot (a vastagsága 3,2 mm feletti) használ, más módon kell elhelyezni a rögzítő karimát (III).

A csiszolótárcsák leszerelése

Kapcsolja ki a csiszológépet, és húzza ki a hálózati kábel dugaszát a hálózati dugaszolóaljzatból.

Nyomja be a forgótengely reteszét, és csavarozza le a rögzítő kulcs segítségével az alsó karimát, majd vegye le a csiszolótárcsát a forgótengelyről. Tisztítsa meg a forgótengelyt és a rögzítő karimákat a munka közben keletkezett portól és egyéb szennyeződésekétől.

Csiszolókorongok típusai

A szerszámhoz a legalább 80 m/s megengedett kerületi sebességű, valamint a műszaki adatokat tartalmazó táblázatban meghatározott belső és külső rögzítési átmérővel rendelkező, zsinórral megerősített csiszolókorongok használhatók.

Ha a csiszolókorong nem menetes lyukkal van ellátva, rögzítéskor használjon rögzítőkarmát.

A műszaki adatokat tartalmazó táblázatban feltüntetett külső átmérőjű, M14-es menetes furattal ellátott korongok is rögzíthetők. Ebben az esetben ne használjon rögzítőkarmákat, és a korongot közvetlenül az orsóhoz rögzítse úgy, hogy a gombbal reteszeli, a korongot pedig egy lapos kulccsal (a sarokcsiszoló nem tartalmazza) húzza meg biztosan és erősen.

A csiszolópapír tépőzáras rögzítését lehetővé tevő korongok esetében csak a műszaki adatokat tartalmazó táblázatban megadott átmérőjű csiszolópapírt szabad használni. A csiszolópapírt koncentrikusan kell a korongra helyezni. A csiszolópapír széle nem löghet ki a korongon túl.

A műszaki adatokat tartalmazó táblázatban megadott méretű, száraz vágásra és csiszolásra szánt gyémántkorongok is használhatók. A rögzítést a csiszolókorongokhoz hasonlóan kell elvégezni. Rombusz alakú szegmentált tárcsa használata esetén a szegmensek közötti rések a tárcsa kerületén mérve nem haladhatják meg a 10 mm-t, a szegmenseknek pedig negatív dőlésszögűnek kell lenniük.

Fém megmunkálás esetén ajánlott az adott fémtípus megmunkálására alkalmas anyagból készült csiszolókorong használatra. Lásd a csiszolókorong dokumentációját.

Kerámiaanyagok száraz megmunkálásakor lehetőség van kőhöz szánt csiszolókorong vagy gyémántkorong használatára.

A régi festékbevonatok fémalkatrészekről való eltávolításához használjon drótkéfért és csiszolópapírt.

Tilos a rögzítőnyílást, orsót vagy redukciós gyűrűt átalakítani a rögzítőnyílás átmérőjének orsó átmérőjéhez való hozzáigazításra végett. Tilos a műszaki adatokat tartalmazó táblázatban feltüntetettől eltérő átmérőjű csiszolókorongok használata. Tilos a tárcsákat vágólánccal vagy körfűrészsel használni, mert azok növelik a szerszám kezelő felé történő visszacsapásának kockázatát. Figyelem! Tilos a jelen útmutatóban engedélyezett korongoktól eltérő korongok használata. Még akkor is, ha lehetséges a rögzítésük a sarokcsiszoló orsójára. Előfordulhat, hogy a nem megfelelő tárcsák nem fognak ellenállni a sarokcsiszoló működése során keletkező terhelésnek. A sérült, széteső csiszolókorongok balesetveszélyesek és életveszélyesek lehetnek.

A CSISZOLÓGÉP HASZNÁLATA

Húzza ki a dugaszt a hálózati dugaszolóaljzatból!

A munka megkezdése előtt ellenőrizni kell, hogy gép teste vagy a hálózati kábel a dugasszal nem sérült-e.

Ha bármilyen sérülés észlelhető, tilos a gépet az elektromos hálózatra csatlakoztatni!

Szerelje fel a csiszolótárcsa védőburkolatát és a fogantyút.

Soha ne dolgozzon rendszeren felszerelt tárcsavédő burkolat nélkül!

Válassza ki a megfelelő típusú munkához való csiszolótárcsát, és szerelje fel a csiszológép forgótengelyére.

A megmunkálendő anyagot fogja be úgy pl. egy satuba, hogy a megmunkálás közben ne mozduljon el. A csiszológép tárcsája nagy sebességgel forog, és a rosszul rögzített, megmunkálendő anyag váratlanul elmozdulhat megmunkálás közben, ami növeli komoly sebesülések esélyét.

Vágáskor az elvárandó anyagot a vágás vonalának mindkét oldalán alá kell támasztani, de olyan módon, hogy vágáskor a vágótárcsa ne ékelődjön be. Az alátámasztásokat az elvárandó anyag széleinek, és a vágás vonalának közelében kell elhelyezni. Tegyén fel szemvédőt, fül dugót és munkavédelmi kesztyűt.

Ellenőrizze, hogy a kapcsoló „kikapcsolt - 0” helyzetben van-e. Ezután csatlakoztassa a hálózati kábel dugaszát a hálózati dugaszolóaljzatba.

Vegyen fel megfelelő testhelyzetet, amely garantálja az egyensúlyt, és indítsa be a gépet a kapcsolóval.

Ha a kapcsoló a csiszológép testének felső vagy oldalsó részén található, a bekapcsolásához meg kell nyomni a kapcsolót a hátsó részen, majd el kell engedni a nyomást, és előre kell tolni az „I” jellel jelzett irányba. A kapcsolót ebben a helyzetben reteszelni lehet, ami megkönnyíti a hosszantartó munkát. A csiszológép kikapcsolásához meg kell nyomni a kapcsoló hátsó részét, és engedni kell, hogy hátracsússzon.

Ha a kapcsoló a fogantyú alsó részében található, meg kell nyomni, és benyomva kell tartani a reteszt, majd meg kell nyomni a kapcsolót. A benyomott kapcsolót tartani kell munka közben, de nem kell feltétlenül tartani a retesz gombját. Ha elengedi a kapcsolót, kikapcsolódik a csiszológép. Az ilyen kapcsolót nem lehet reteszelni a munka idejére.

Kezdje meg a munkát, megfelelő testhelyzetet felvéve, és a csiszológépet a megmunkálendő anyaghoz tartva.

- csiszolótárcsák esetén az oldalsó és / vagy homlokfelületet kell csiszolni,
- ívben lévő csiszolóanyag esetén az oldalsó felülettel kell csiszolni, hogy a csiszolópapír a megmunkálendő anyaggal párhuzamosan mozogjon,
- tépőzáras tárcsák esetén, amellyel rögzíteni lehet, az oldalsó felülettel kell csiszolni.
- drótkéfe használata esetén a megmunkálást a drótszálak végével kell végezni, nem pedig az oldal felületével,

- vágótárcsa esetén a homlokfelülettel kell vágni, nem szabad csiszolni a vágásra készült korong oldalfelületével.

Amikor az oldalfelülettel csiszol, a csiszológépet maximum 30 fokos szögben kell tartani a megmunkálandó felülethez képest (V). A csiszológépet folyamatos mozdulatokkal kell mozgatni magunk felé, és magunktól eltávolodva.

Vágáskor a vágótárcsának a vágandó felületre merőlegesen kell állnia. Nem szabad más szögben vágni. Tilos a vágásnak a megmunkálandó anyag felületéhez viszonyított szögét változtatni egy adott vágás során. Csak egyenes vonalban szabad vágni. Ha nem tartja magát a fenti ajánlásokhoz növekszik a vágótárcsa beékelődésének kockázata a megmunkálandó anyagba, ami a gép visszarúgását okozhatja a kezelő irányába, vagy eltörhet és széteshet a tárcsa.

Vágás közben a csiszológépet a tárcsa forgásának irányában kell vezetni (VI).

Munka közben nem szabad túl nagy nyomást kifejteni a megmunkálandó anyagra, és nem szabad hirtelen mozdulatokat tenni, hogy ne okozza a csiszolótárcsa beékelődését vagy törését.

Nem szabad a csiszológépet túlterhelni, a gép külső felületének hőmérséklete soha nem haladhatja meg a 60 °C-ot.

A munka befejezése után kapcsolja ki a csiszológépet, húzza ki a hálózati kábel dugaszát a hálózati dugaszolóaljzatból, és vegye el a karbantartást és a felülvizsgálatot.

Figyelem! Kikapcsolás után a vágótárcsa még egy ideig foroghat. Mielőtt megkezdí a szemlét, meg kell várni, amíg a tárcsa kihűl. Munka közben mind a tárcsa, mint a megmunkálandó anyag magas hőmérsékletre hevülhet.

Ne felejtse el! A sarokcsiszolóval végzett munka közben:

Mindig használjon szemvédőt!

Ne használjon olyan csiszolókorongot, amelynek maximális megengedett kerületi sebessége 80 m/s-nál kisebb!

Ne használjon olyan csiszolókorongot, amelynek maximális megengedett kerületi sebessége kisebb, mint a gép fordulatszáma!

A deklarált, teljes rezgés értékét hagyományos mérési módszerrel mérték, és felhasználható két eszköz egymással történő összehasonlításához. A deklarált, teljes rezgés értéke felhasználható az expozíció előzetes megítéléséhez.

Figyelem! A szerszámmal végzett munka közben a tényleges rezgésérték, a szerszám használatának módjától függően, különbözhet a deklarált értéktől.

Figyelem! A tényleges használat körülményeinek alapján kell megadni a kezelő védelmére szolgáló biztonsági eszközöket

(figyelembe véve a munkavégzés összes ciklusát, például azt az időt, amikor az eszköz be van kapcsolva, vagy üresjáratban üzemel, valamint az aktiválás idejét).

KARBANTARTÁS ÉS KONZERVÁLÁS

FIGYELEM! A beállítás, műszaki kezelés vagy karbantartás előtt a berendezés dugvilláját ki kell húzni az elektromos hálózat dugaljából. A munka befejezése után külső szemrevételezéssel ellenőrizni kell az elektromos berendezés műszaki állapotát, és meg kell ítélni: a testet és a fogantyút, a hálózati vezetéket a dugvillával és a megtörésgátlóval, az elektromos kapcsoló működését, a szellőző járatok átjárhatóságát, a szénkefék szikrázását, a csapágyak és áttételek hangosságát, gép beindulását és egyenletes működését. A garanciális időszakban a felhasználó nem szerelhet az elektromos berendezéshez, és nem is cserélhet ki semmiféle részegységet vagy tartozékot, mivel ez a garanciális jog elvesztésével jár. A szemrevételezésnél vagy a működés közben tapasztalt bármiféle rendellenesség jelzés arra, hogy a gépet szervizben meg kell javítani. A munka befejezése után a testet, a szellőző réseket, a kapcsolókat, a kiegészítő fogantyút és a védőburkolatot meg kell tisztítani légsugárral (max. 0,3 MPa nyomásával), ecsettel vagy száraz ronggyal, vegyi anyagok és tisztítószerek használata nélkül. A berendezést és a fogantyúkat száraz ronggyal kell megtisztítani.

CARACTERISTICA PRODUSULUI

Polizorul unghiular este o unealtă portabilă, destinată pentru tăierea și șlefuirea metalelor cât alt fel de matreiale minerale de construcție ca, piatra naturală și artificială, cărămida, beton, glazură etc. cu discuri abrazive corespunzătoare materialului respectiv. În nici un caz nu este voie ca acest utilaj să fie întrebuințat la tăiat și prelucrat alt tip de materiale în afară de cele de mai sus de exemplu lemn. Funcționarea corectă, sigură și fiabilitatea polizorului depinde de exploatarea în modul lui caracteristic, deci:

Înainte de a începe să lucrați cu utilajul trebuie să citiți toată instrucția și să o păstrați.

În totdeauna apărați ochii!

Nu întrebuințați discuri abrazive al căror viteză maximală de rotație este mai mică de 80 m/s!

Nu întrebuințați discuri abrazive al căror viteză maximală de rotație este mai mică decât viteza de rotație a polizorului.

În cazul că nu vor fi respectate înscriserile referitoare la protejare și ale celor din prezenta instrucție furnizorul nu-și asumă răspunderea.

ECHIPAMENTUL POLIZORULUI UNGHIULAR

Polizorul este furnizat împreună cu elementele enumerate mai jos, însă fără discuri abrazive.

PARAMETRII TEHNICI

Parametru	Unitate de măsură	Valoare
Număr catalog		YT-82097
Tensiune de rețea	[V]	230
Frecvență rețea	[Hz]	50
Putere nominală	[W]	850
Turație nominală	[min ⁻¹]	12 000
Diametru disc abraziv	[mm]	125
Diametru orificiu disc abraziv	[mm]	22
Ștuț arbore		M14
Masa	[kg]	2,1
Nivel zgomot		
- presiune acustică $L_{pA} \pm K_{pA}$	[dB (A)]	87,3 ± 3,0
- putere $L_{wA} \pm K_{wA}$	[dB (A)]	98,3 ± 3,0
Nivel vibrații $a_{hAG} \pm K$	[m/s ²]	3,378 ± 1,5 / 4,746 ± 1,5
Clasa izolației		II
Nivel de protecție		IPX0

AVERTIZĂRI GENERALE PENTRU SIGURANȚA LA LUCRUL CU SCULE ELECTRICE

Avertizare! Citiți toate avertizările, ilustrațiile și specificațiile prezentate cu această sculă electrică. Nerespectarea instrucțiilor poate provoca electrocutare, incendiu sau accidente grave.

Păstrați toate avertizările și instrucțiunile pentru consultare ulterioară.

Termenul „sculă electrică” folosit în avertizări se aplică tuturor sculelor electrice acționate electric, atât cu cablu cât și cu acumulator.

Siguranța locului de muncă

Mențineți locul de muncă bine iluminat și curat. Dezordinea și iluminatul deficitar pot provoca accidente.

Nu lucrați cu sculele electrice într-un mediu cu risc crescut de explozie, cu lichide, gaze sau vapori inflamabili. Sculele electrice generează scânteii care pot duce la aprinderea prafului sau vaporilor.

Copiii și alte persoane neautorizate nu trebuie să aibă acces la locul de muncă. Lipsa concentrării poate duce la pierderea controlului.

Siguranța electrică

Ștecherul cablului electric trebuie să corespundă prizei electrice. Nu trebuie să modificați în niciun fel ștecherul. Nu folosiți adaptoare la alimentarea sculelor electrice. Un ștecher nemodificat care se potrivește în priză reduce riscul de electrocutare.

Evitați contactul cu suprafețe împământate, cum sunt conductele, caloriferele și refrigeratoarele. Împământarea corpului crește riscul de electrocutare.

Nu expuneți sculele electrice la contactul cu precipitații atmosferice sau umiditatea. Apa și umiditatea care pătrund în

interiorul sculei electrice cresc riscul de electrocutare.

Nu suprasolicitați cablul de alimentare. Nu folosiți cablul de alimentare pentru a transporta produsul, a conecta sau deconecta ștecherul la sau de la priză. Evitați contactul cablului de alimentare cu căldura, uleiurile, muchii ascuțite și piese în mișcare. Deteriorarea sau încurcarea cablului de alimentare cresc riscul de electrocutare.

În cazul lucrului în afara încăperilor închise, folosiți cabluri prelungitoare destinate lucrului la exterior. Utilizarea de cabluri prelungitoare destinate lucrului la exterior reduce riscul de electrocutare.

Când utilizarea unei scule electrice într-un mediu umed este inevitabilă, folosiți pentru protecție electrică un dispozitiv de siguranță diferențial pentru curent rezidual (RCD). Utilizarea unui dispozitiv RCD reduce riscul de electrocutare.

Siguranța personală

Fiiți atenți, acordați atenție la ce faceți și recurgeți la bunul simț în timp ce lucrați cu scula electrică. Nu folosiți o sculă electrică când sunteți obosit sau sub influența alcoolului sau medicamentelor. Chiar și un singur moment de neatenție în timpul lucrului poate duce la accidente personale grave.

Folosiți echipament de protecție personal. Folosiți protecție pentru ochi. Utilizarea echipamentului de protecție personal cum sunt măștile de praf, încălțămintea antiderapantă, căștile și protecțiile pentru urechi reduc riscul unor accidente personale grave.

Preveniți pornirea accidentală. Asigurați-vă că comutatorul electric este în poziția „Off” înainte de conectarea alimentării electrice și/sau acumulatorului, ridicării sau deplasării sculei electrice. Deplasarea sculei electrice cu degetul pe comutator sau alimentarea sculei electrice, când comutatorul este pe poziția „on” poate duce la accidente grave.

Înainte de pornirea sculei electrice **îndepărtați toate cheile și alte unelte folosite pentru ajustarea sa.** O cheie lăsată pe piesele rotative ale sculei electrice poate duce la accidente grave.

Nu vă întindeți și nu vă aplecați prea mult. Păstrați-vă permanent postura adecvată și echilibrul. Aceasta vă va permite un control mai ușor asupra sculei electrice în cazul unor situații de lucru neașteptate.

Îmbrăcați-vă corespunzător. Nu purtați haine largi și bijuterii. Feriți-vă părul și hainele de piesele în mișcare ale sculei electrice. Hainele largi, bijuteriile sau părul lung pot fi prinse de piesele în mișcare.

Dacă dispozitivele sunt echipate pentru conectarea unui sistem de extragere sau colectare a prafului, asigurați-vă că ele sunt conectate și folosite în mod corespunzător. Utilizarea unui dispozitiv de extragere a prafului reduce riscurile legate de praf.

Nu vă bazați pe experiența acumulată prin zur frecventă a sculei electrice să vă facă mai neatenți și să ignorați regulile de siguranță. Utilizarea neatență poate duce la accidente grave într-o fracțiune de secundă.

Utilizarea și îngrijirea sculei electrice

Nu suprasolicitați scula electrică . Folosiți scula electrică corespunzătoare pentru aplicația aleasă. Scula electrică corespunzătoare va asigura o lucrare mai bună și mai sigură dacă este folosită în conformitate cu sarcina pentru care a fost proiectată.

Nu folosiți scula , dacă comutatorul electric nu permite pornirea și oprirea sa. O sculă electrică , care nu poate fi controlată prin intermediul comutatorului este periculoasă și trebuie returnată pentru reparații.

Deconectați ștecherul de la priză și/sau scoateți acumulatorul dacă se poate detașa de la scula electrică înainte de ajustarea, înlocuirea accesoriilor sau depozitarea sculei electrice. Asemenea măsuri preventive vă permit să evitați pornirea accidentală a sculei electrice.

Nu lăsați scula electrică la îndemâna copiilor, nu lăsați persoanele care nu știu cum se lucrează cu scula electrică sau nu cunosc aceste instrucțiuni să folosească scula electrică . Sculele electrice sunt periculoase în mâinile unor utilizatori neinstruiți.

Întrețineți sculele electrice și accesoriile. **Verificați scula electrică** să nu prezinte nepotriviri sau blocaje ale pieselor în mișcare, deteriorări ale pieselor sau alte probleme care ar putea afecta funcționarea sculei electrice. **Defecțiunile trebuie remediate înainte de zur sculei electrice.** Multe accidente sunt cauzate de scule electrice necorespunzător întreținute.

Păstrați sculele tăietoare în stare ascuțită și curate. Sculele tăietoare corect întreținute, cu muchii ascuțite, sunt mai puțin predispușe la blocaje și sunt mai ușor de controlat în timpul lucrului.

Folosiți scule electrice, accesorii și unelte etc. în conformitate cu aceste instrucțiuni, luând în considerare tipul și condițiile de lucru. Utilizarea sculelor pentru alte lucrări în afara celor pentru care sunt destinate poate duce la situații periculoase.

Mânerele și suprafețele de prindere trebuie să fie uscate, curate și fără ulei sau grăsime. Mânerele și suprafețele de prindere alunecoase nu permit funcționarea sigură și controlul asupra sculei electrice în situații periculoase.

Reparații

Reparați scula electrică doar la centre de service autorizate, folosind doar piese de schimb originale. Aceasta asigură siguranța corespunzătoare a sculei electrice.

INSTRUCȚIUNI DE SIGURANȚĂ SUPLIMENTARE PENTRU POLIZOARE UNGHILARE ȘI MAȘINI DE ȘLEFUIT

Scula este destinată doar polizării, polizării cu hârtie abrazivă, polizării cu perii de sârmă și tăierii. **Citiți și vizualizați toate avertizările, instrucțiunile, cifrele și specificațiile livrate o dată cu scula electrică.** Nerespectarea tuturor instrucțiunilor de mai jos poate duce la electrocutare, incendiu sau răniri grave.

Nu modificați scula pentru a o face să se potrivească la o lucrare pentru care nu a fost destinată și nu a fost specificată de producător. Asemenea modificare va duce la pierderea controlului și la provocarea unor accidente grave.

Este interzis să folosiți scula ca sculă de lustruit sau în orice alt fel care nu este în conformitate cu manualul. Efectuarea altor lucrări în afara celor pentru care este destinată scula poate prezenta un risc și duce la accidente.

Nu folosiți accesorii care nu au fost avute în vedere de producător sau destinate lucrului cu mașina de tăiat caneluri în zidărie. Faptul că un accesoriu poate fi montat pe sculă nu garantează funcționarea în condiții de siguranță.

Turația maximă a accesoriilor trebuie să fie egală ca turația maximă a sculei, sau mai mare. Accesoriile cu turație mai mică decât turația sculei se pot dezintegra în fragmente în timpul funcționării.

Diametrul exterior și grosimea accesoriilor trebuie să fie în limitele dimensiunilor specificate pentru sculă. Nu este posibil să se controleze sau utilizeze accesoriu de dimensiuni necorespunzătoare.

Dimensiunea găurii de montare a discurilor, flanșelor și altor accesorii trebuie să corespundă dimensiunii axului sculei. Accesoriile cu dimensiunea găurii de montare necorespunzătoare pentru dimensiunea axului sculei vor începe să vibreze în timpul funcționării, ceea ce poate duce la pierderea controlului asupra sculei.

Nu folosiți accesorii deteriorate. Înainte de fiecare utilizare, verificați starea accesoriilor pentru a identifica prezența unor fragmente desprinse, a crăpăturilor, abraziunii și uzurii excesive. În cazul în care căderii accesoriilor, asigurați-vă că nu s-au deteriorat sau montați accesorii noi, nedeteriorate. După ce ați verificat și montat accesorii, asigurați-vă că dumneavoastră și toți cei aflați în zonă stau în afara planului de rotație al accesoriilor, apoi porniți scula timp de un minut la turație maximă. Accesoriile deteriorate se dezintegrează în timpul testului.

Folosiți echipament de protecție individual. Folosiți măști de față și ochelari de protecție, în funcție de lucrare. Dacă este necesar, folosiți măști de praf, protecții auditive, mănuși de protecție și șorțuri pentru a vă proteja împotriva fragmentelor mici de accesorii sau material desprinse timpul lucrului. Protecția pentru ochi trebuie să poată opri particulele generate în timpul funcționării. Masca de praf trebuie să poată filtra particulele generate în timpul funcționării. Expunerea prea îndelungată la zgomet poate duce la pierderea auzului.

Asigurați-vă că toate persoanele din jur se află la o distanță sigură față de zona de lucru. Persoanele care au acces la locul de muncă trebuie să poarte echipament de protecție individual. Fragmentele sau bucățile de accesorii deteriorate, care sunt generate în timpul lucrului, pot fi proiectate în apropierea zonei de lucru.

La efectuarea unor lucrări în care discul poate intra în contact cu un cablu sau conductor electric aflat sub tensiune, țineți scula doar de mânerule izolate. Când discul este în contact cu un cablu aflat sub tensiune, aceasta poate duce la punerea sub tensiune a părților metalice, ducând la electrocutarea operatorului sculei.

Feriți cablul electric de componentele rotative ale sculei. Dacă pierdeți controlul asupra sculei, cablul electric poate fi prins sau tăiat iar mâna sau brațul dumneavoastră pot fi trase de componentele rotative ale sculei.

Nu lăsați niciodată scula jos înainte de oprirea completă a componentelor rotative. Componentele rotative pot să se „agațe” de sol și, astfel, scula să vă scape de sub control.

Nu porniți scula în timpul deplasării. Contactul neintenționat cu piesele în mișcare poate duce la agățarea și tragerea hainelor de către sculă, aceasta putând intra în contact cu corpul dumneavoastră.

Curățați regulat orificiile de ventilație ale sculei. Ventilatorul aspiră în interiorul sculei praful generat în timpul lucrului. Acumularea excesivă de particule metalice conținute în praf crește riscul de electrocutare.

Nu folosiți scula în apropiere de materiale inflamabile. Scânteele generate în timpul funcționării pot provoca incendii.

Nu folosiți accesorii care necesită răcire cu lichid. Apa sau agentul de răcire pot provoca electrocutarea.

Dimensiunea filetelui accesoriilor trebuie să corespundă filetelui de la axul mașinii de polizat. Pentru accesorii montate prin intermediul flanșei, orificiul de prindere a accesoriilor trebuie să corespundă dimensiunii flanșei de prindere. Accesoriile care nu se potrivesc la sistemul de montare al sculei vor duce la descentrare, vibrații excesive și pot duce la pierderea controlului asupra sculei.

Avertizări în legătură cu reculul sculei spre operator

Reculul sculei spre utilizator este cauzat de blocarea discului rotativ, periei, benzii de lustruit sau de altor accesorii. Blocarea sau înțepenirea duce la oprirea bruscă a accesoriului, ceea ce duce la rotirea sculei electrice în sens opus celui de rotație al accesoriului.

De exemplu, dacă discul abraziv este blocat sau înțepenit în piesa de lucru, muchia discului se poate înfunda în suprafața materialului, făcând ca discul să fie aruncat în afară sau în sus.

Discul poate fi proiectat spre sau dinspre operator, în funcție de sensul de rotație al discului abraziv în punctul de blocare. Este posibil ca discurile abrazive să se rupă în aceste condiții.

Reculul sculei către utilizator este rezultatul utilizării incorecte și/sau nerespectării instrucțiunilor din Manualul utilizatorului. Această situație poate fi evitată prin respectarea instrucțiunilor următoare.

Prinderea fermă a sculei electrice și poziția corectă a corpului și brațelor asigură rezistența împotriva forțelor de recul. Folosiți întotdeauna un mâner suplimentar dacă este livrat cu scula, pentru a asigura controlul maxim în timpul reculului sau oricărei mișcări neașteptate în timpul pornirii sculei. Utilizatorul va putea controla rotația sculei sau reculul dacă se iau măsurile de precauție corespunzătoare.

Feriți mâinile de componentele rotative ale sculei. Piesele rotative pot intra în contact cu mâinile în urma reculului.

Nu stați în zona unde scula poate să ajungă din cauza reculului. Reculul va deplasa scula în sens opus celui de rotație a discului abraziv, în punctul de blocare.

Acordați o atenție specială la lucrul în apropiere de colțuri, muchii ascuțite etc. Preveniți deplasarea axială a discului abraziv și blocarea sa. La prelucrarea unor colțuri sau muchii există un risc crescut de blocare a discului abraziv, ducând la pierderea controlului sau reculul sculei.

Nu folosiți discuri cu lanț tăietor pentru prelucrarea lemnului, discuri diamantate segmentate cu spații pe circumferință între segmente mai mari de 10 mm sau discuri cu dinți. Asemenea discuri provoacă adesea reculuri și pierderea controlului asupra sculei.

Avertizări privind polizarea și tăierea

Folosiți doar discuri destinate pentru lucrul cu scule de mână și apărători corespunzătoare pentru un anumit tip de disc. Discurile pentru care nu a fost proiectată scula nu pot fi acoperite corespunzător și nu sunt sigure.

Discul convex trebuie montat astfel încât suprafața de șlefuire să nu depășească planul flanșei de protecție a apărătoarei. Un disc incorect montat, care depășește apărătoarea, prezintă risc în timpul utilizării.

La sculă trebuie fixată bine o apărătoare, așezată într-o poziție care asigură siguranța maximă, astfel încât să fie expusă spre operator cea mai mică suprafață a discului posibil. Această apărătoare ajută la protejarea operatorului față de fragmentele de disc spart și previne contactul accidental cu discul.

Discul trebuie folosit conform destinației sale. De exemplu, nu polizați cu un disc pentru tăiere. Discurile abrazive de tăiere sunt proiectate pentru sarcină circumferențiară și forțele laterale aplicate asupra unui asemenea disc pot duce la spargerea sa.

Folosiți întotdeauna flanșe de prindere nedeteriorate de dimensiune corespunzătoare pentru discul abraziv. Fixarea corectă a flanșelor la discurile abrazive reduce posibilitatea de deteriorare a discului abraziv. Flanșele de prindere pentru discurile de tăiere pot fi diferite de flanșele de prindere pentru discurile de polizare.

Nu folosiți discuri abrazive uzate luate de la scule mai mari. Un disc de diametru mai mare nu este adaptat la turația mai mare a sculelor mai mici și se poate sparge.

Dacă folosiți discuri multifuncționale, folosiți întotdeauna o apărătoare adecvată pentru tipul de lucrare respectiv. Utilizarea unei apărători necorespunzătoare poate duce la neasigurarea gradului de protecție dorit, ceea ce poate avea ca rezultat accidente grave.

Avertizări în legătură cu tăierea

Nu „loviiți” cu discul și nu aplicați o presiune prea mare. Nu încercați să tăiați prea adânc. Solicitarea excesivă a discului de polizare duce la creșterea sarcinii și susceptibilitatea de flambare sau prindere a discului în rostul tăieturii, ceea ce crește riscul de recul spre operator sau de deteriorare a discului.

Nu stați cu corpul în planul de tăiere sau în spatele discului de polizare aflat în mișcare de rotație. Dacă, în timpul lucrului, discul abraziv se rotește în sensul dinspre operator, reculul spre operator poate împinge discul și scula spre operator.

Dacă discul este blocat sau tăierea este întreruptă din indiferent ce motiv, opriți scula și țineți-o nemișcată până ce rotația încetează complet. Nu încercați niciodată să trageți discul abraziv care se rotește afară din rostul tăieturii, deoarece aceasta poate duce la recul spre operator. Se recomandă să găsiți cauzele și să luați măsuri corespunzătoare pentru a preveni blocarea discului.

Nu reluați tăierea când discul este în material. Lăsați discul să atingă turația nominală și doar apoi introduceți cu atenție discul în rostul tăieturii. Discul poate fi blocat, tras sau împins înapoi spre operator în cazul în care tăierea este reluată în material.

Suțineți panourile și alte materiale supradimensionate pentru a minimiza riscul de blocare și recul spre operator. Piese de lucru supradimensionate au tendința să de încovoale sub propria greutate. Suporturile trebuie plasate sub piesa de lucru în apropiere de linia de tăiere și aproape de marginea piesei de lucru, de ambele părți ale liniei de tăiere.

Aveți grijă în mod deosebit la efectuarea unor tăieturi adânci în pereți sau alte suprafețe necunoscute. Un disc poate tăia conducte de gaz, cabluri electrice sau alte obiecte care pot cauza reculul către operator.

Nu încercați să tăiați după o linie curbă. Suprasolicitarea discului duce la creșterea sarcinii și posibilitatea de răsucire sau blocare în rostul tăieturii și probabilitatea de recul spre operator sau de deteriorare a discului, ceea ce poate duce la accidente grave.

Avertizări privind polizarea cu hârtie abrazivă

Folosiți hârtie abrazivă de dimensiune corectă. La selectarea unui disc, respectați instrucțiunile producătorului. O foaie abrazivă care depășește mult discul poate provoca accidente și, de asemenea, poate crește riscul de blocare, rupere sau recul spre utilizator.

Avertizări în legătură cu lucrul cu peria de sârmă

Atenție, deoarece fragmente de sârmă pot fi proiectate din perie în cursul funcționării normale. Nu suprasolicitați firele aplicând o presiune prea mare asupra periei. Sârma se poate agăța ușor de îmbrăcăminte subțire sau piele.

În cazul în care se recomandă utilizarea apărătorilor la lucrul cu peria de sârmă, împiedicați orice contact între perie și apărătoare. Peria de sârmă își poate crește diametrul sub sarcină și sub efectul forței centrifuge.

Avertizări de siguranță privind lustruirea

Nu lăsați vreo parte liberă de la discul de lustruire sau coardă de fixare să se rotească liber. Corzile libere și care se rotesc se pot agăța de degete sau de piesa de prelucrat.

MONTAJUL ELEMENTELOR DIN DOTARE

Montajul carcasei discului abraziv

În acest scop trebuie să aplicați carcasa discului pe partea cilindrică a carcasei pe arbore și folosiți șurubul sau clema carcasei, imobilizați astfel încât carcasa să fie montată drept, ferm și sigur. Setați carcasa discului abraziv astfel încât partea neacoperită a discului să fie cât mai departe cu puțință de mâinile utilizatorului polizorului. Nu lucrați niciodată cu polizorul dacă nu ați montat corect carcasa discului!

Împreună cu polizorul se furnizează carcasa care asigură protecția corespunzătoare doar pe durata șlefuirii cu discuri abrazive și discuri care folosesc hârtie abrazivă precum și unele perii de sârmă. După montarea pe arbore, discul nu poate depăși partea laterală a carcasei. În cazul în care efectuați alt tip de lucru permis trebuie să luați legătura cu producătorul pentru a cumpăra o carcasă destinată pentru acest tip de lucrări.

La utilizarea unei apărători de tip A (pentru tăiere) pentru polizare cu o suprafață laterală, apărătoarea poate interfera cu piesa de lucru, provocând controlul necorespunzător asupra sculei. Când este folosită o apărătoare de tip B (pentru polizare) la tăierea cu un disc abraziv de polizat, crește riscul de expunere la scânteii și particule, precum și la fragmente de disc în cazul spargerii. La utilizarea unei apărători de tip A (pentru tăiere), de tip B (pentru polizare) sau tip C (combinat) pentru tăierea sau polizarea betonului sau pietrei cu o suprafață laterală, crește riscul de expunere la praf și de pierdere a controlului din cauza reculului către operator. La utilizarea unei apărători de tip A (pentru tăiere), de tip B (pentru polizare) sau tip C (combinat) cu un disc cu perie de sârmă de o grosime care face ca peria să depășească flanșa apărătorii, este posibil ca firele de sârmă să fie agățate de apărătoare, ceea ce duce la ruperea firelor.

Montajul mânerului adițional

În cazul în care este necesar montați mânerul rotindu-l pe capul uneltei.

OPERAREA DISCURILOR ABRAZIVE

ATENȚIE! Montajul discurilor abrazive poate fi efectuat doar atunci când tensiunea de alimentare este oprită. Scoateți ștecherul polizorului din priză

Montajul discurilor abrazive

Decuplați tensiunea de alimentare de la unealtă. Scoateți ștecherul din priză!

Atunci când montați trebuie să aveți grijă ca marginea A (IV) din partea inferioară a arborelui și flanșele de fixare să se potrivească exact.

Fixați flanșa de montaj de sus pe arbore.

Fixați discul abraziv pe arbore și flanșa superioară de fixare.

Înfiletați flanșa de jos de montaj pe arbore.

Împingeți blocada arborelui și înfiletați flanșa inferioară de montaj cu cheia, iar apoi dați drumul butonului de blocare.

Introduceți ștecherul cablului electric al uneltei în priza de rețea, porniți polizorul și observați funcționarea acestuia în gol timp de circa 1 minut.

Scoateți ștecherul din priză și verificați fixarea discurilor.

Situarea flanșelor de fixare

Trebuie să aveți grijă că discurile în locul de fixare pe arbore pot avea grosime diferită.

În funcție de discurile abrazive subțiri utilizate (grosime maximă de 3,2 mm), sau groase (grosime peste 3,2 mm) alta este situarea flanșelor de montaj (III).

Demontajul discurilor abrazive

Opriti polizorul și scoateți ștecherul cablului electric din priză.

Apăsăți blocada arborelui și desfiletați flanșa inferioară de montaj cu o cheie de fixare, iar apoi dați jos discul abraziv de pe arbore. Curățați arborele și flanșele de fixare de praf și alte impurități care apar în timpul lucrului.

Tipuri de discuri abrazive

Se poate folosi orice disc abraziv armat cu plasă destinat utilizării cu polizoare unghiulare cu viteză periferică de minim 80 m/s și diametre de prindere și externe specificate în tabelul cu date tehnice.

În cazul în care discul abraziv este prevăzut cu o gaură de montare fără filet, folosiți flanșele de prindere.

Este posibil de asemenea să montați discuri cu un diametru exterior specificat în tabelul cu date tehnice, echipate cu o gaură filetată de M14. În cazul acesta, nu folosiți flanșe de prindere și înșurubați discul direct pe ax, blocându-l cu un buton și strângând discul ferm și sigur folosind în cheie plată (nelivrată în livrare).

În cazul discurilor care permit montarea unui disc de hârtie abrazivă cu Velcro, se pot folosi doar discuri de hârtie abrazivă cu diametrul specificat în tabelul cu date tehnice. Discul de hârtie trebuie plasat concentric pe discul suport. Marginea discului de hârtie nu trebuie să treacă dincolo de marginea discului suport.

Este posibil de asemenea să folosiți discuri diamantate cu domeniile specificate în tabelul cu date tehnice, destinate tăierii și polizării uscate. Efectuați montarea în același mod ca în cazul discurilor de polizare. La utilizarea unor discuri diamantate seg-

mentate, rostul între segmente nu trebuie să depășească 10 mm măsurat la perimetrul discului și segmentele trebuie să aibă un unghi de atac negativ.

Se recomandă să folosiți discuri abrazive din materiale destinate prelucrării unui anumit tip de material. A se vedea documentația livrată cu discul abraziv.

Discurile abrazive destinate pentru prelucrarea pietrei sau discurile diamantate pentru prelucrare uscată pot fi folosite pentru prelucrarea materialelor ceramice.

Se recomandă să folosiți perii de sârmă și discuri de hârtie abrazivă pentru a îndepărta straturile de vopsea veche de pe piesele metalice.

Este interzis să modificați gaura de prindere, axul sau să folosiți inele reductoare pentru a ajusta diametrul găurii de prindere în raport cu diametrul axului. Este interzis să folosiți discuri abrazive cu un diametru de prindere altul decât cel specificat în tabelul cu date tehnice. Este interzis să folosiți discuri de tip fierăstrău cu lanț sau discuri de tăiere deoarece ele cresc riscul de recul al sculei spre utilizator.

Atenție! Este interzis să folosiți alte discuri decât cele permise pentru utilizare în acest manual, chiar dacă ele pot fi montate pe axul sculei. Discurile necorespunzătoare pot să nu suporte sarcinile generate în timpul funcționării polizorului unghiular. Discurile deteriorate sau uzate prezintă un risc de accidente grave sau mortale

UTILIZAREA POLIZORULUI

Scoateți ștecherul din priză!

Înainte de a începe să lucrați cu unealta trebuie să verificați dacă carcasa și cablul de alimentare cu ștecherul nu sunt deteriorate. Dacă sunt vizibile orice defecțiuni se interzice conectarea polizorului la rețeaua electrică!

Fixați carcasa discului abraziv și mânerul.

Nu lucrați niciodată cu polizorul dacă carcasa discului abraziv nu este montată!

Dobrać odpowiedni do rodzaju pracy typ tarczy ścierniej i zamontować tarczę na wrzecionie szlifierki.

Materialul prelucrat trebuie montat astfel încât să nu se deplaseze în timpul prelucrării, de exemplu cu menhina sau cu cleme. Discul polizorului se rotește cu viteză ridicată și fixarea neadecvată a materialului prelucrat poate duce la deplasarea necontrolată în timpul lucrului, ceea ce mărește riscul de leziuni grave.

În cazul în care tăiați trebuie să sprijiniți materialul de tăiat pe ambele părți ale tăieturii, dar astfel încât în timp ce efectuați tăierea să nu ducă la blocarea discului de ferăstrău. Suporturile trebuie amplasate în apropierea marginii materialului de tăiat și în apropierea liniei de tăiere.

Purtați protecție oculară, protecție auditivă și mănuși de protecție.

Verificați dacă comutatorul se află la poziția „open - 0”. Apoi introduceți ștecherul cablului electric al polizorului în priză.

Luați o poziție adecvată care să vă garanteze menținerea echilibrului și porniți polizorul cu comutatorul.

În cazul în care comutatorul este amplasat în partea de sus sau în partea laterală a carcasei polizorului, atunci pentru a-l porni, trebuie să apăsați comutatorul în partea din spate a acestuia, iar apoi, fără a-l da drumul, trebuie să-l mișcați în față înspre simbolul marcat cu „I”. Comutatorul este prevăzut cu o clemă care permite blocarea acestuia în această poziție, ceea ce facilitează funcționarea îndelungată. Pentru a opri polizorul trebuie să apăsați comutatorul în partea din spate a acestuia și să-l lăsați să se retragă.

În cazul în care polizorul este dotat cu comutator amplasat în partea inferioară a mânerului, trebuie să apăsați și să mențineți apăsat butonul de blocare, iar apoi să apăsați comutatorul. Trebuie să apăsați comutatorul pe durata lucrului, dar nu este necesar să mențineți apăsat butonul de blocare. Dacă încetați să apăsați comutatorul veți opri polizorul. Acest comutator nu este prevăzut cu posibilitatea de blocare pe durata lucrului.

Începeți să lucrați așezând suprafața adecvată din disc pe materialul prelucrat:

- în cazul discurilor abrazive pentru șlefuit trebuie să șlefuiți cu suprafața laterală și/sau frontală,
 - în cazul discurilor cu coli trebuie să șlefuiți cu suprafața laterală astfel încât coala de hârtie să se miște paralel pe materialul prelucrat,
 - în cazul discurilor cu scai care permit fixarea hârtiei abrazive, șlefuiți cu suprafața laterală,
 - în cazul perilor de sârmă trebuie să prelucrați cu capetele de sârmă, nu cu partea laterală a acestora,
 - în cazul discurilor pentru tăiat, trebuie să tăiați cu suprafața frontală, nu șlefuiți cu suprafața frontală a discurilor destinate pentru tăiat.
- În timp ce șlefuiți cu suprafața laterală trebuie să mențineți polizorul la un unghi de maxim 30 de grade față de suprafața prelucrată (V). Mișcați polizorul cu mișcări line înspre și dinspre dumneavoastră.

În timp ce efectuați tăieri, discul pentru tăiat trebuie să se afle la un unghi drept față de suprafața de tăiat. Nu tăiați la un alt unghi. Se interzice schimbarea unghiului discului față de materialul prelucrat pe durata tăierii. Trebuie să tăiați doar în linie dreaptă. Nerespectarea recomandărilor de mai sus mărește riscul de blocare a discului de ferăstrău în materialul prelucrat, ceea ce poate duce la apariția reculului uneltei înspre operator, crăparea discului sau deteriorarea acesteia.

Atunci când tăiați trebuie să mișcați polizorul în direcția de rotire a discului (VI).

În timp ce lucrați cu discul nu apăsați prea tare pe materialul prelucrat și nu efectuați mișcări bruște pentru a nu duce la blocarea sau desprinderea discului abraziv.

Nu permiteți suprasolicitarea polizorului, temperatura suprafețelor externe nu poate depăși 60°C.

După ce ați terminat de lucrat opriți polizorul, scoateți ștecherul cablului polizorului din priză și inspectați.

Atenție! Discul se poate roti încă o perioadă după oprirea polizorului. Înainte de a începe să inspectați trebuie să așteptați până ce discul se răcește. În timpul lucrului atât discul cât și materialul prelucrat se pot încălzi la temperaturi foarte ridicate.

Rețineți! Atunci când lucrați cu polizorul unghiular:

Purtați mereu protecție oculară.

Nu folosiți discuri abrazive cu turația maximă de circuit admisă mai mică decât 80 m/s.

Nu folosiți discuri abrazive cu turația maximă de circuit admisă mai mică decât turația polizorului.

Valoarea totală declarată a vibrațiilor a fost măsurată prin metoda standard de analize și poate fi utilizată pentru a compara o unealtă cu alta. Valoarea totală declarată a vibrațiilor poate fi utilizată pentru a evalua inițial expunerea.

Atenție! Emisia de vibrații pe durata lucrului cu unealta poate fi diferită față de valoarea declarată, în funcție de modul de utilizare al unelei.

Atenție! Trebuie să stabiliți mijloacele de siguranță care trebuie să-l protejeze pe operator și care sunt bazate pe evaluarea expunerii în condiții reale de utilizare (incluzând toate părțile din ciclul de lucru, de exemplu durata când unealta este pornită sau funcționează în gol și durata de activare).

CONSERVAREA SI REVIZIILE

Atenție! Înainte de a începe reglarea, deservirea tehnică sau conservarea scoate fișa conductei de alimentare din priză cu tensiune electrică. După terminarea lucrului trebuie verificată starea tehnică a sculei electrice, aspectul ei exterior adică: carcasa și mînierul, conductorul electric și fișa lui, funcționarea întrerupătorului electric, rosturile de trecerea aerului (ventilația), scăterierea periilor (cărbunilor), sonoritatea lagărelor și angrenajului, pornirea și corectitudinea funcționării. În timpul garanției uzufuctuarul nu poate anexa nimic la scula respectivă și nici nu poate să schimbe nici un subansamblu, deoarece se pierde dreptul la garanție. Dacă în timpul funcționării vor fi constatate necorectitudini sau alte simptome neașteptate, înseamnă că trebuie făcută revizia periodică la servis. După terminarea lucrului trebuie curățată toată scula, rosturile de trecerea aerului, întreruptorii, mînierul și scuturile de exemplu cu are comprimat cu o presiune nu mai mare de 0,3 Mpa, sau cu penson sau cu o cârpă uscată neîntrebuițând mijloace chimice și lichide curățătoare.

CARACTERISTICA DE LA HERRAMIENTA

La máquina de pulir angular es una herramienta eléctrica diseñada para pulir y cortar metales y materiales minerales de construcción, como ladrillo, piedra natural y artificial, concreto, esmalte, etc., usando discos abrasivos adecuadamente escogidos para el tipo del material procesado. Bajo ninguna circunstancia se permite usar otros materiales que los arriba mencionados, por ejemplo para pulir y cortar madera. Funcionamiento correcto y seguro de la herramienta depende de su uso adecuado, entonces:

Antes de empezar a trabajar con la herramienta es indispensable leer su manual y guardarlo.

¡Use siempre protectores de la vista!

No use discos abrasivos con la velocidad rotativa máxima menor de 80 m/s

No use discos abrasivos con la velocidad rotativa máxima menor que la velocidad rotativa de la herramienta.

El proveedor no asume ninguna responsabilidad por los daños ocasionados por la herramienta si no se observan las reglas de seguridad y las recomendaciones del presente manual.

EL EQUIPO DE LA HERRAMIENTA

La herramienta se suministra con el siguiente equipo:

- mango adicional
- protección del disco abrasivo
- llave para la instalación del disco abrasivo

La herramienta se suministra sin los discos abrasivos.

PARAMETROS TECNICOS

Parámetro	Unidad de medición	Valor
Numero de catalogo		YT-82097
Tensión de la red	[V]	230
Frecuencia de la red	[Hz]	50
Potencia nominal	[W]	850
Rotación nominal	[min ⁻¹]	12 000
Diámetro del disco abrasivo	[mm]	125
Diámetro del orificio del disco abrasivo	[mm]	22
Extremo del huso		M14
Masa	[kg]	2,1
Nivel de ruido		
- presión acústica $L_{pA} \pm K_{pA}$	[dB (A)]	87,3 ± 3,0
- potencia $L_{WA} \pm K_{WA}$	[dB (A)]	98,3 ± 3,0
Nivel de vibración $a_{h,AG} \pm K$	[m/s ²]	3,378 ± 1,5 / 4,746 ± 1,5
Clase de aislamiento		II
Grado de protección		IPX0

ADVERTENCIAS GENERALES PARA LA SEGURIDAD DE LAS HERRAMIENTAS ELÉCTRICAS

¡Atención! Lea todas las advertencias de seguridad, ilustraciones y especificaciones proporcionadas con esta herramienta eléctrica / máquina. Debido al incumplimiento pueden producirse electrocuciones, incendios o lesiones graves.

Guarde todas las advertencias e instrucciones para referencia futura.

El concepto „herramienta eléctrica / máquina” utilizado en advertencias se aplica a todas las herramientas / máquinas impulsadas eléctricamente, tanto por cable como inalámbrico..

Seguridad en el lugar de trabajo

Mantenga el lugar de trabajo bien iluminado y limpio. El desorden y la mala iluminación pueden ser causas de accidentes.

No trabaje con herramientas eléctricas / máquinas en un ambiente con un mayor riesgo de explosión, que contenga líquidos, gases o vapores inflamables. Las herramientas eléctricas / máquinas generan chispas que pueden encender el polvo o los humos.

Los niños y terceros no deberían estar autorizados a ingresar al lugar de trabajo. La pérdida de concentración puede provocar la pérdida de control.

Seguridad eléctrica

El enchufe del cable eléctrico debe coincidir con el tomacorriente. No debe modificar el enchufe de ninguna manera. No use adaptadores de enchufe con herramientas eléctricas / máquinas conectadas a tierra. Un enchufe sin modificar que se ajuste al tomacorriente reduce el riesgo de electrocución.

Evite el contacto con superficies puestas a tierra tales como tuberías, radiadores y refrigeradores. Poner a tierra el cuerpo aumenta el riesgo de electrocución.

No exponga las herramientas eléctricas / máquinas a la lluvia o la humedad. Agua y humedad que se meten en la herramienta eléctrica / máquinas aumenta el riesgo de electrocución.

No sobrecargue el cable de alimentación. No use el cable de alimentación para transportar, tirar o desenchufar el cable de alimentación de la toma de corriente. Evite el contacto del cable de alimentación con calor, aceites, bordes afilados y piezas móviles. Daños o enredos en el cable de alimentación aumentan el riesgo de electrocución.

En el caso de trabajar fuera de las habitaciones cerradas, use cables de extensión destinados a trabajar fuera de las habitaciones cerradas. El uso de un cable de extensión adaptado para uso en exteriores reduce el riesgo de descarga eléctrica. **Cuando el uso de una herramienta eléctrica / máquina en un ambiente húmedo es inevitable, se debe usar un dispositivo de corriente residual (RCD) como protección contra el voltaje de suministro.** El uso de RCD reduce el riesgo de descarga eléctrica.

Seguridad personal

Esté atento a lo que está haciendo y use el sentido común cuando utilice una herramienta eléctrica / máquina. No use una herramienta eléctrica / máquina si está cansado o bajo la influencia del alcohol, drogas o medicamentos. Incluso un momento de falta de atención mientras se trabaja puede ocasionar lesiones personales graves.

Use equipo de protección personal. Siempre use protección para los ojos. El uso de equipo de protección personal como máscaras contra el polvo, zapatos de seguridad antideslizantes, cascos y protectores auditivos reduce el riesgo de lesiones personales graves.

Evite la activación accidental del dispositivo. Asegúrese de que el interruptor eléctrico esté en la posición „apagado” antes de conectarlo a una fuente de alimentación y / o la batería, al levantar o mover la herramienta eléctrica / máquina. Mover la herramienta eléctrica / máquina con el dedo en el interruptor de encendido o encender las herramientas eléctricas / máquinas, cuando el interruptor está en la posición „encendido” puede ocasionar lesiones graves.

Antes de encender la herramienta eléctrica / máquina elimine las llaves y otros instrumentos que se han usado para ajustarlo. Una llave que queda en los elementos giratorios de la herramienta / máquina puede provocar lesiones graves.

No alcances y no te apoyes demasiado. Mantenga la actitud correcta y el equilibrio todo el tiempo. Esto permitirá un control más fácil sobre la herramienta eléctrica / máquina en caso de situaciones de trabajo inesperadas.

Vístete apropiadamente. No use ropa suelta o joyas. Mantenga su cabello y ropa lejos de las partes móviles de la herramienta eléctrica / máquina. La ropa suelta, joyas o el cabello largo pueden quedar atrapados en las piezas móviles.

Si los dispositivos están diseñados para conectar la extracción de polvo o la recolección de polvo, asegúrese de que estén conectados y utilizados correctamente. El uso de extracción de polvo reduce el riesgo de peligros de polvo.

No dejes que la experiencia adquirida por el uso frecuente de la herramienta / máquina causen descuido e ignorancia de las reglas de seguridad. Una acción despreocupada puede causar lesiones graves en una fracción de segundo.

Uso y cuidado de la herramienta eléctrica / máquina

No sobrecargue la herramienta eléctrica / máquina. Use una herramienta eléctrica / máquina adecuada para su aplicación. Una herramienta eléctrica / máquina adecuada proporcionará un trabajo mejor y más seguro si se utiliza para la carga diseñada.

No use la herramienta eléctrica / máquina, si el interruptor eléctrico no habilita ni deshabilita. Una herramienta / máquina, que no se puede controlar con el interruptor de encendido es peligroso y debe repararse.

Desconecte el enchufe del tomacorriente y / o retire la batería si se puede desconectar de la herramienta eléctrica / máquina antes de ajustar, cambiar accesorios o guardar la herramienta. / máquina. Dichas medidas preventivas le permitirán evitar encender accidentalmente la herramienta eléctrica / máquina.

Mantenga la herramienta fuera del alcance de los niños, no permita que las personas que no saben cómo manejar la herramienta eléctrica / máquina o no conocen estas instrucciones utilicen una herramienta eléctrica / máquina. Las herramientas eléctricas / máquinas son peligrosas en manos de usuarios no entrenados.

Mantener herramientas eléctricas / máquinas y accesorios. Compruebe herramienta / máquina para verificar desajustes o atascos de partes móviles, daños en las piezas y cualquier otra condición que pueda afectar el funcionamiento de la herramienta eléctrica / máquina. El daño debe ser reparado antes de usar la herramienta eléctrica / máquina. Muchos accidentes son causados por herramientas mal mantenidas / máquina.

Mantenga las herramientas de corte afiladas y limpias. Las herramientas de corte correctamente mantenidas con bordes afilados son menos propensas a atascarse y son más fáciles de controlar durante el trabajo.

Use herramientas eléctricas / máquinas, accesorios y herramientas de inserción y similares de acuerdo con estas instrucciones, teniendo en cuenta el tipo y las condiciones de trabajo. El uso de herramientas para trabajos distintos a los diseñados probablemente pueda crear una situación peligrosa.

Los mangos y las superficies de agarre deben estar secos, limpios y libres de aceite y grasa. Las empuñaduras y las superficies de agarre resbaladizas no permiten un funcionamiento y monitoreo seguros de la herramienta / máquina en situaciones de peligro.

Reparos

Repare la herramienta eléctrica / máquina solo en sitios autorizados que solo utilicen piezas de repuesto originales. Esto garantizará una seguridad de funcionamiento adecuada de la herramienta eléctrica.

INSTRUCCIONES DE SEGURIDAD ADICIONALES PARA LIJADORAS Y PULIDORAS DE DISCO

La herramienta solo está diseñada para el lijado, el lijado con papel de lija, el cepillado y el corte. Lea todas las advertencias, instrucciones, ilustraciones y especificaciones suministradas con la herramienta eléctrica. Si no se siguen todas las instrucciones dadas a continuación, se pueden producir descargas eléctricas, incendios y/o lesiones graves.

No modifique esta herramienta para trabajos para los que no haya sido diseñada y especificada por el fabricante. Dicha modificación dará lugar a la pérdida de control y lesiones graves.

Está prohibido utilizar la herramienta como pulidora o de cualquier otra manera que no sea la descrita en el manual. Trabajar con una herramienta para los usos no previstos puede crear riesgos y provocar lesiones personales.

No utilice accesorios que no hayan sido diseñados ni previstos por el fabricante. El hecho de que los accesorios puedan acoplarse a la herramienta no significa que garanticen un funcionamiento seguro.

La velocidad de rotación máxima de los accesorios debe ser igual o superior a la velocidad máxima de la herramienta. Los accesorios con una velocidad de rotación inferior a la de la herramienta pueden romperse en pedazos durante el funcionamiento.

El diámetro exterior y el espesor de los accesorios deben estar dentro del rango de tamaño especificado para la herramienta. Los accesorios de tamaño inadecuado no se pueden proteger o manipular adecuadamente.

El tamaño del orificio de fijación de las ruedas, discos, bridas y otros accesorios debe coincidir con el tamaño del husillo de la herramienta. Los accesorios que no tienen el mismo tamaño que el husillo de la herramienta, vibrarán después del arranque y podrán hacer que se pierda el control de la herramienta.

No utilice accesorios dañados. Antes de cada uso, examine el estado de los accesorios por presencia de astillas, grietas, abrasiones y desgaste excesivo. Si se caen los accesorios, se debe comprobar si están dañados o instalar nuevos e intactos. Después de la inspección e instalación de los accesorios, colóquese a sí mismo y a otras personas fuera del área de rotación de los accesorios y luego haga funcionar la herramienta durante un minuto a la máxima velocidad de rotación. Durante la prueba, los accesorios dañados serán destruidos.

Use equipo de protección individual. Dependiendo de la aplicación, utilice protectores faciales, gafas panorámicas o de seguridad. Si es necesario, utilice máscaras antipolvo, protectores auditivos, guantes y delantales para protegerse contra pequeñas piezas de accesorios o materiales que se formen durante el trabajo. La protección ocular debe ser capaz de detener los escombros que vuelan producidos durante el funcionamiento. La máscara antipolvo debe ser capaz de filtrar el polvo generado durante el funcionamiento. La exposición excesiva al ruido puede causar la pérdida de audición.

Mantenga una distancia segura entre el lugar de trabajo a otras personas. Las personas que entran en el área de trabajo deben usar equipos de protección individual. Las astillas producidas durante el funcionamiento o fragmentos de accesorios dañados pueden ser expulsadas de las inmediaciones del área de trabajo.

Cuando realice trabajos en los que el disco pueda entrar en contacto con un cable eléctrico bajo tensión u oculto o un conducto de alimentación, sujete la máquina únicamente con mangos aislados. El disco puede estar bajo tensión cuando entra en contacto con cables bajo tensión y puede causar que partes metálicas de la herramienta se pongan bajo tensión, provocando una descarga eléctrica al operador de la herramienta.

Coloque el conducto de alimentación lejos de los elementos giratorios de la herramienta. Si pierde el control de la herramienta, el cable puede ser cortado o atrapado y la mano o el brazo del operador puede ser atrapado por las partes giratorias de la máquina.

Nunca coloque aparte la herramienta hasta que las piezas giratorias se hayan detenido completamente. Las piezas giratorias pueden „agarrar“ el suelo y sacar la herramienta del área de control.

No arranque la herramienta mientras la transporta. El contacto accidental con piezas giratorias puede causar que la ropa quede atrapada y arrastrada, y que la herramienta entre en contacto con el cuerpo del operador.

Limpie regularmente las rejillas de ventilación de la herramienta. El ventilador del motor aspira la suciedad y el polvo generado durante el funcionamiento hacia el interior de la herramienta. La acumulación excesiva de partículas metálicas contenidas en el polvo aumenta el riesgo de descarga eléctrica.

No trabaje con la herramienta en el entorno de materiales inflamables. Las chispas que se producen durante el funcionamiento pueden provocar un incendio.

No utilice accesorios que requieran refrigeración por líquido. El agua o el refrigerante pueden causar descargas eléctricas.

El tamaño de la rosca de los accesorios debe coincidir con la rosca del husillo de la lijadora. En el caso de los accesorios instalados mediante brida, el orificio de montaje de los accesorios debe coincidir con el tamaño de montaje de la brida. Los accesorios que no encajan en el soporte de la herramienta eléctrica causarán desequilibrio, vibración excesiva y pueden ocasionar la pérdida de control.

Advertencias relacionadas con el rebote de la herramienta hacia el operador

El rebote de la herramienta hacia el operador es una reacción repentina a una rueda, cinta de pulir el cepillo u otro accesorio

bloqueados o enclavados. Si se bloquean o enclavan, el accesorio giratorio se detiene bruscamente, lo que hace que la herramienta eléctrica gire en el sentido opuesto a la rotación del accesorio.

Por ejemplo, si el disco abrasivo es bloqueado o enclavado por la pieza mecanizada, el borde del disco que entra en el punto de enclavamiento puede penetrar en la superficie del material, haciendo que el disco se escape o sea expulsado.

El disco también puede escapar hacia o desde el operador, dependiendo de la dirección de movimiento de la rueda en el punto de enclavamiento. Asimismo, los discos abrasivos pueden agrietarse en estas condiciones.

El rebote de la herramienta hacia el operador es el resultado de un uso incorrecto y/o de no seguir las instrucciones del manual de instrucciones. Los fenómenos pueden evitarse siguiendo las siguientes recomendaciones.

Utilice un agarre firme y la posición correcta del cuerpo y las manos para soportar las fuerzas generadas por el rebote. Utilice siempre un mango adicional, si se suministra con la herramienta, para asegurar el máximo control durante el rebote o rotación inesperada al arrancar la herramienta. El operador puede controlar la rotación o el rebote de la herramienta si se toman las precauciones apropiadas.

Nunca coloque la mano cerca de piezas de herramientas en rotación. Las partes giratorias pueden entrar en contacto con la mano durante el rebote.

No se coloque en la zona hasta la cual la herramienta se moverá durante el rebote. El rebote dirigirá la herramienta en la dirección opuesta a la dirección de rotación del disco abrasivo en el punto de su enclavamiento.

Preste especial atención cuando trabaje cerca de esquinas, bordes afilados, etc. Evite dar golpes y enclavar el disco abrasivo. Al mecanizar esquinas o cantos, existe un mayor riesgo de que el disco abrasivo se enclave, provocando una pérdida de control o un rebote de la herramienta.

No utilice discos con cadena cortante para trabajar la madera, discos de diamante segmentados con un espacio periférico entre los segmentos superior a 10 mm ni sierras dentadas. Tales discos causan rebotes frecuentes y pérdida de control de la herramienta.

Advertencias sobre el lijado y corte

Utilice únicamente discos adecuados para su uso con la herramienta y pantallas protectoras diseñadas para el tipo de disco determinado. Los discos para los que no se ha diseñado la herramienta no proporcionan protección adecuada ni son seguros.

El disco convexo debe montarse de forma que la superficie de lijado no sobresalga más allá del plano de la brida de protección de la pantalla protectora. Un disco mal montado que sobresalga por encima de la pantalla protectora supone un riesgo para la seguridad durante el funcionamiento.

La pantalla protectora debe estar firmemente sujeta a la herramienta y colocada en una posición que proporcione la máxima seguridad, de modo que el área más pequeña del disco quede expuesta hacia el operador. La pantalla ayuda a proteger al operador de fragmentos de discos rotos y evita el contacto accidental con el disco.

El disco debe utilizarse según lo previsto. Por ejemplo: no use un disco para el corte. Los discos abrasivos de corte están diseñados para la carga periférica, las fuerzas laterales aplicadas al disco de corte pueden provocar su desintegración.

Utilice siempre discos de sujeción no dañados, que tengan el tamaño correcto para el disco abrasivo. La sujeción correcta del disco abrasivo reduce la posibilidad de que se dañe el mismo. Los discos de sujeción del disco de corte pueden ser diferentes de los discos de sujeción del disco abrasivo.

No utilice discos abrasivos desgastados de herramientas más grandes. Un disco abrasivo de mayor diámetro no es adecuado para una mayor velocidad de las herramientas más pequeñas y puede romperse.

Si utiliza discos de doble función, utilice siempre una protección adecuada para el tipo de trabajo. El uso de la pantalla protectora incorrecta puede provocar que no se proporcione el grado de protección deseado, lo que puede provocar lesiones graves.

Advertencias relacionadas con el corte

No „atasque” el disco ni aplique demasiada presión. No intente cortar demasiado profundo. La excesiva tensión sobre el disco abrasivo aumenta la carga y la susceptibilidad a la torsión o al agarre del disco en la ranura cortada, lo que provoca un mayor riesgo de rebote hacia el operador o de daños en el disco.

No coloque su cuerpo en la línea de corte o detrás del disco abrasivo en movimiento. Si durante el funcionamiento el disco abrasivo se aleja del cuerpo del operador, el rebote hacia él puede dirigir el disco en movimiento y la herramienta hacia el operador.

Si el disco queda atrapado o si el corte se interrumpe por cualquier motivo, apague la herramienta y manténgala sin movimiento hasta que la rotación del disco se detenga por completo. Nunca intente sacar el disco de corte en movimiento de la ranura, ya que esto podría resultar en un rebote hacia el operador. Busque las causas y tome las medidas adecuadas para eliminar el agarre del disco.

No reanude el corte en el material. Deje que el disco alcance su velocidad nominal y solo introdúzcalo con cuidado en la ranura de corte. El disco puede ser enclavado, sacado o rebotado hacia el operador si el corte se reanuda en el material.

Apoye paneles y otros materiales de gran tamaño para minimizar el riesgo de enclavamiento y rebote hacia el operador. Los materiales de gran tamaño tienden a doblarse por su propio peso. Los apoyos deben colocarse bajo el material cerca de la línea de corte y cerca del borde del material, a ambos lados de la línea de corte.

Tenga especial cuidado al hacer cortes en las paredes y otras superficies desconocidas. Un disco saliente puede cortar los

conductos de gas, cables eléctricos u otros objetos que puedan causar un rebote hacia el operador.

No intente cortar en arco. La sobrecarga del disco aumenta su carga y la susceptibilidad a la torsión o atascamiento en la ranura del corte y la probabilidad de rebote hacia el operador o ruptura del disco, lo que puede provocar lesiones graves.

Advertencias sobre el lijado con papel de lija

Utilice papel de lija del tamaño correcto. Al seleccionar un disco abrasivo, es necesario seguir las recomendaciones del fabricante. El papel de lija que sobresale significativamente más allá del disco abrasivo puede causar lesiones y también aumentar el riesgo de enclavamiento, desgarro o rebote hacia el operador.

Advertencias relacionadas con el trabajo realizado con un cepillo de alambre

Tenga cuidado, ya que las astillas de alambre también son expulsadas del cepillo durante el funcionamiento normal. No sobrecargue los alambres aplicando demasiada fuerza al cepillo. Los alambres pueden perforar fácilmente la ropa ligera y/o la piel.

Si se recomienda el uso de cubiertas durante el trabajo con un cepillo de alambre, debe evitarse todo contacto entre el cepillo y la cubierta. El cepillo de alambre puede aumentar su diámetro bajo carga y fuerza centrífuga.

Advertencias relacionadas con el pulido

No permita que alguna parte suelta del disco de pulido o del cable de sujeción gire libremente. Las cuerdas sueltas y giratorias pueden enredarse en los dedos o quedar atrapadas por la pieza mecanizada.

INSTALACIÓN DE LOS COMPONENTES

Instalación de la protección del disco abrasivo

Coloque la protección del disco en la parte cilíndrica del armazón alrededor del huso y usando un tornillo o sujetador de la protección fijela para que la protección quede instalada derecho y de una manera segura. Fije la protección del disco abrasivo de tal manera que la sección no protegida del disco quede lo más lejos posible de la mano del usuario de la rectificadora. ¡No use jamás la rectificadora sin la protección del disco correctamente instalada!

Con la rectificadora se suministra una protección que garantiza seguridad durante los trabajos de rectificar con discos abrasivos y discos con lija, así como algunos cepillos de alambre. El disco, una vez instalado en el huso, no puede salir fuera del borde lateral de la protección. En el caso de realizar otros trabajos permitidos es menester comunicarse con el fabricante para conseguir una protección para el tipo de trabajo indicado.

Si se utiliza un protector de tipo A (para el corte) para lijar la superficie lateral, el protector puede interferir con la pieza de trabajo causando un mal control de la herramienta. Cuando se utiliza un protector de tipo B (para lijar) para cortar con una muela, el riesgo de exposición a chispas y partículas aumenta, así como a partes del disco si se rompe. Cuando se utiliza un protector de tipo A (para el corte), tipo B (para lijar) o tipo C (combinado) para cortar o lijar la superficie lateral de hormigón o piedra, el riesgo de exposición al polvo y la pérdida de control debido al rebote hacia el operador aumenta. Cuando se utiliza un protector de tipo A (para el corte), tipo B (para lijar) o tipo C (combinado) con un cepillo de alambre en forma de disco de un espesor que hará que el cepillo sobresalga más allá del collar del protector, puede hacer que los alambres agarren el protector, lo que hará que los alambres se rompan.

Instalación del mango adicional

En el caso de que sea necesario, instale el mango, fijándolo en el cabezal de la herramienta.

TRABAJO CON DISCOS ABRASIVOS

¡ATENCIÓN! Instalación discos abrasivos puede ser realizada solamente con la herramienta desconectada. ¡Saque la clavija del cable de la rectificadora del enchufe!

Instalación de discos abrasivos

Desconecte la herramienta. ¡Saque la clavija del cable de la rectificadora del enchufe!

Durante la instalación es menester recordar que los bordes A (IV) en la parte inferior del mandril del huso y de los discos de instalación se cubran.

Coloque el disco de instalación en el huso.

Coloque el disco abrasivo en el huso y en el disco de instalación superior.

Fije el disco de instalación en el huso.

Presione el bloqueo del huso y apriete el disco de instalación inferior con una llave, y luego libere el botón de bloqueo.

Ponga la clavija del cable eléctrico de la herramienta en el enchufe, encienda la rectificadora y observe su funcionamiento si ninguna carga por aproximadamente 1 minuto.

¡Saque la clavija del cable de la rectificadora del enchufe y cheque la instalación de los discos!

Posición de los discos de instalación

Recuerde que los discos en el lugar de su instalación pueden tener un grosor distinto.

Dependiendo de los discos abrasivos que usen: finos (grosor hasta 3.2 mm) o gruesos (grosor que exceda 3.2 mm) la posición de los discos de instalación (III) es distinto.

Desinstalación de los discos abrasivos

Apague la rectificadora y saque la clavija del cable eléctrico del enchufe.

Presione el bloqueo del huso y afloje el disco de instalación inferior usando la llavea para la instalación, y luego saque el disco abrasivo del huso. Limpie el huso y los discos de instalación de polvo y otra contaminación generada durante el trabajo.

Tipos de discos abrasivos

Se puede utilizar cualquier muela reforzada con trenzado, diseñada para su uso con lijadoras angulares con una velocidad periférica admisible de al menos 80 m/s y los diámetros de montaje y exterior definidos en la tabla con los datos técnicos.

Si el disco abrasivo está provisto de un orificio no roscado, utilice bridas de montaje para montarlo.

También es posible montar discos con el diámetro exterior especificado en la tabla con los datos técnicos, equipadas con orificio roscado M14. En este caso, no utilice las bridas de sujeción y atornille el disco directamente en el husillo bloqueándolo con el botón y apretando el disco de forma firme y segura con una llave (no suministrada con la lijadora).

En el caso de los discos que permiten el montaje del disco de papel de lija con velcro, utilice únicamente discos de papel de lija del diámetro especificado en la tabla con los datos técnicos. Los discos deben colocarse concéntricamente en el disco. El borde del disco no debe sobresalir el disco.

También es posible utilizar discos abrasivos de diamante de las dimensiones especificadas en la tabla de datos técnicos para el corte y el rectificado en seco. La instalación debe realizarse de la misma manera que para los discos abrasivos. Si se utilizan discos de diamante segmentados, la distancia entre los segmentos no será superior a 10 mm, medida en la periferia del disco, y los segmentos tendrán un ángulo de abrasión negativo.

Para el mecanizado de metales, se recomienda utilizar discos abrasivos fabricados con materiales destinados al mecanizado del tipo de metal en cuestión. Consulte la documentación suministrada con el disco abrasivo.

Cuando se trabaja con materiales cerámicos, se pueden utilizar discos abrasivos diseñados para el trabajo en piedra o discos de diamante diseñados para el trabajo en seco.

Se recomiendan los cepillos de alambre y los discos con papel de lija para eliminar las capas de pintura antiguas de las piezas metálicas.

Está prohibido modificar el orificio de sujeción o el husillo o utilizar anillos de reducción para adaptar el diámetro del orificio de sujeción al diámetro del husillo. Está prohibido utilizar discos abrasivos con un diámetro de sujeción distinto al especificado en la tabla con los datos técnicos. Se prohíbe el uso de discos con cadena de corte o sierras circulares, ya que aumentan el riesgo de que la herramienta rebote hacia el operario.

¡Atención! Se prohíbe el uso de discos distintos a los aprobados en este manual. Incluso si se pueden montar en el husillo de la lijadora. Los discos inadecuados pueden no soportar las cargas generadas al utilizar una lijadora angular. Los discos abrasivos dañados y desintegrados suponen un riesgo de lesiones personales graves o de muerte.

USO DE LA RECTIFICADORA

¡Saque la clavija del enchufe!

Antes de comenzar el trabajo con la herramienta es menester asegurarse que el armazón y el cable con la clavija no están estropeados.

¡Si se detecta cualquier daño, se prohíbe conectar la rectificadora al corriente!

Instale la protección del disco abrasivo y el mango.

¡No use nunca la rectificadora sin la protección del disco abrasivo instalada!

Selección según el trabajo por realizarse el tipo adecuado de disco abrasivo e instale el disco en el huso de la rectificadora.

El material por procesarse debe instalarse de una manera adecuada para que no se mueva durante el procesamiento, por ejemplo usando un yunque o sujetadores. El disco de la rectificadora gira a una velocidad alta y una instalación incorrecta del material procesado puede causar que se mueva inesperadamente durante el trabajo, lo cual incrementa el riesgo de lesiones graves.

En el caso de cortar, es menester apoyar el material cortado de ambos lados del corte, pero de tal manera que durante el trabajo no cause bloqueo del disco de cortar. Los soportes es menester posicionar cerca del borde del material cortado y cerca de la línea de cortar.

Use protecciones de la vista y del oído, así como guantes de protección.

Asegúrese que el interruptor está en la posición de „apagado - 0“. Luego ponga la clavija del cable eléctrico de la rectificadora en el enchufe.

Adopte una posición adecuada que garantice el equilibrio y encienda la rectificadora con el interruptor.

Si el interruptor está en la pared superior o lateral del armazón de la rectificadora, entonces para encenderla, es menester presionar el interruptor en su parte trasera, y luego, sin liberar la presión, moverlo adelante hacia el símbolo „I“. El interruptor tiene un enganche que permite bloquearlo en ésta posición, lo cual facilita un trabajo largo. Para apagar la rectificadora, es menester presionar el interruptor en su parte trasera y dejar que se retracte.

Si la rectificadora tiene un interruptor en la parte inferior del mango, es menester presionarlo y mantener el botón de bloqueo, y luego presionar el interruptor. Mantenga el interruptor presionado durante el trabajo, pero no es necesario mantener el botón de bloqueo presionado. Libere el interruptor para apagar la rectificadora. Tal interruptor no permite bloquearlo durante el tiempo de trabajo.

Empiece el trabajo, poniendo la superficie adecuada del disco en el material por procesarse:

- en el caso de discos abrasivos para rectificar es menester hacerlo con la superficie lateral y/o frontal,
- en el caso de discos abrasivos de hoja, es menester hacerlo con la superficie lateral, para que las hojas se muevan de una forma paralela al material procesado,
- en el caso de discos con velcro que permita conectar lija, es menester realizar el trabajo con la superficie lateral,
- en el caso de cepillos de alambre, es menester realizar el procesamiento con las puntas de los alambres, y no con su superficie lateral,
- en el caso de discos de cortar, es menester cortar con la superficie frontal, no se debe rectificar con la superficie frontal de discos para cortar.

Durante el trabajo de rectificar con la superficie lateral, es menester mantener la rectificadora en un ángulo que no exceda 30° en relación a la superficie procesada (V). Mueva la rectificadora con movimientos fluidos hacia sí y en dirección contraria.

Durante el trabajo de cortar, el disco debe estar en un ángulo recto en relación con la superficie cortada. No se debe cortar con otro ángulo. Se prohíbe cambiar el ángulo del disco de cortar con relación al material procesado durante el mismo corte. Es menester realizar la tarea de cortar sólo en la línea recta. En el caso de no seguir las recomendaciones arriba mencionadas se incrementa el riesgo de bloquearse el disco de cortar en el material procesado, lo cual puede causar rebotes de la herramienta hacia el operador, o de la fragmentación del disco.

Durante el corte, es menester mover la rectificadora en la dirección de la rotación del disco (VI).

Durante el trabajo con la rectificadora no se debe ejercer una presión excesiva sobre el material procesado o realizar movimientos bruscos, para que el disco abrasivo no se bloquee y no se rompa.

Queda prohibido sobrecargar la rectificadora, la temperatura de las superficies externas no debe nunca exceder 60°C.

Una vez terminado el trabajo, apague la rectificadora, saque la clavija del cable de la rectificadora del enchufe e revísela.

¡Atención! El disco puede seguir girando por un tiempo una vez apagada la rectificadora. Antes de comenzar la inspección, es menester esperar hasta que el disco se enfríe. Durante el trabajo tanto el disco como el material procesado se pueden calentar hasta temperaturas altas.

¡Recuerde! Durante el trabajo con la rectificadora angular:

Use siempre protección de la vista.

No use discos abrasivos cuya velocidad circunferencial de rotación máxima aceptable es menor que 80 m/s.

No use discos abrasivos cuya velocidad circunferencial de rotación máxima es menor que la velocidad de rotación de la rectificadora. El valor declarado total de vibración ha sido medido por con un método estándar y puede usarse para comparar herramientas entre sí. El valor declarado total de vibración puede usarse en la evaluación preliminar de la exposición.

¡Atención! Emisión de vibraciones durante el trabajo con la herramienta puede ser diferente que el valor declarado, dependiendo del uso de la herramienta.

¡Atención! Es menester determinar las medidas de seguridad que protejan al operador, y que se basen en la evaluación de la exposición bajo condiciones reales del uso (incluyendo todas las etapas del ciclo de trabajo, como por ejemplo el tiempo cuando la herramienta está apagada o esté trabajando al ralentí, y el tiempo de activación).

MANTENIMIENTO E INSPECCIONES

¡ATENCIÓN! Antes de empezar el ajuste, servicio técnico o mantenimiento, saque el enchufe de la herramienta del contacto de la red eléctrica. Habiendo terminado el trabajo, es menester revisar el estado técnico de la herramienta eléctrica por medio de un control externo y la evaluación de: el armazón y el mango, el cable eléctrico con el enchufe, el funcionamiento del interruptor eléctrico, los intersticios de ventilación, el chispear de los cepillos, el nivel de ruido de los cojinetes y las transmisiones, el arranque y la uniformidad del funcionamiento. Dentro del periodo de garantía, el usuario no puede desmantelar las herramientas eléctricas o cambiar sus partes ya que pierde de esta manera los derechos de garantía. Todas las irregularidades que se detecten durante una inspección o el trabajo implican la necesidad de reparar la herramienta en un taller especializado. Habiendo terminado el trabajo, es menester limpiar el armazón, los intersticios de ventilación, interruptores, el mango adicional y los protectores con aire comprimido (cuya presión de debe exceder 0,3 MPa) con una brocha o con un trapo seco sin usar sustancias químicas y líquidos limpiadores. Limpie las herramientas y los mangos con un trapo seco y limpio.

CARACTERISTIQUES DE L'OUTIL

La mauleuse d'angl est un outil motorisé qui est conçue pour la coupe et le broyage des métaux et des matériaux de construction minéraux, tels que la brique, la pierre naturelle et artificielle, le béton, les tuiles, etc. au moyen de meules et de meules choisies de manière appropriée pour le matériau. Dans tous les cas, l'outil ne doit pas être utilisé pour le traitement de matières autres que celles mentionnées ci-dessus, par exemple pour le meulage et le polissage ou la coupe de bois. Le fonctionnement correct, fiable et sûr du broyeur dépend de l'opération proprement dite, donc avant d'utiliser le broyeur:

Avant d'utiliser l'outil, lire toutes les instructions et les maintenir.

Toujours utiliser des lunettes de protection!

Ne pas utiliser des roues avec une vitesse périphérique maximale tolérée inférieure à 80 m/s!

Ne pas utiliser des roues avec une vitesse inférieure à la vitesse de rotation de la meule.

Le fournisseur manuel ne peut être tenu responsable pour les dommages résultant du non-respect des règles de sécurité et des recommandations de ce manuel.

ÉQUIPEMENT

Les meuleuses sont fournies avec les équipements suivants:

- la poignée auxiliaire
 - la protection de la roue de meulage
 - la clé de fixation de la roue de meulage
- L'équipement ne comprend pas les meules.

CARACTÉRISTIQUES TECHNIQUES

Paramètre	Unité de mesure	Valeur
numéro de catalogue		YT-82097
réseau de tension	[V~]	230
fréquence	[Hz]	50
puissance nominale	[W]	850
vitesse nominale	[Min ⁻¹]	12 000
diamètre de la meule	[Mm]	125
diamètre des trous de la roue	[Mm]	22
broche		M14
masse	[Kg]	2,1
niveau de bruit		
- pression acoustique LpA ± KpA	[DB (A)]	87,3 ± 3,0
- puissance LwA ± KwA	[DB (A)]	98,3 ± 3,0
niveau de vibration ah, AG ± K	[M / s ²]	3,378 ± 1,5 / 4,746 ± 1,5
classe d'isolation		II
degré de protection		IPX0

MISES EN GARDE GÉNÉRALES DE SÉCURITÉ PUISSANCE

Attention! Assurez-vous de lire toutes les consignes de sécurité, illustrations et spécifications fournies avec cet outil de puissance /machine. Le non-respect pourrait donc conduire à un choc électrique, un incendie ou des blessures graves.

Conservez tous les avertissements et les instructions pour référence ultérieure.

Le terme « Pouvoir / Machine » Utilisé dans les avertissements se rapporte à tous les outils /machines mues par la force et sans fil.

La sécurité au travail

La zone de travail bien éclairé et propre. Le désordre et un mauvais éclairage peuvent être des causes d'accidents.

Ne pas utiliser des outils électriques /machines dans un environnement à un risque accru d'explosion, contenant des liquides inflammables, de gaz ou de vapeurs. Puissance /Machine Ils génèrent des étincelles qui peuvent enflammer les poussières ou fumées.

Ne laissez pas les enfants ou d'autres personnes au lieu de travail. La perte de concentration peut entraîner une perte de contrôle.

Sécurité électrique

Brancher le cordon électrique doit correspondre à la prise de courant. Ne pas modifier la fiche de quelque façon. Ne pas utiliser de fiches d'adaptateur avec des outils électriques mis à la terre /machines. bouchon non modifié qui correspond à la prise réduit le risque de choc électrique.

Éviter tout contact avec des surfaces mises à la terre telles que les tuyaux, les radiateurs et les refroidisseurs. Mise à la terre du corps augmente le risque de choc électrique.

Ne pas exposer les outils électriques /machines au contact de l'humidité ou la pluie. L'eau et l'humidité qui pénètre à l'intérieur puissance /Machine augmente le risque de choc électrique.

Ne surchargez pas le cordon d'alimentation. Ne pas utiliser le câble d'alimentation pour porter, tirer ou de débrancher la prise de courant de la prise murale. Évitez que le cordon à la chaleur, l'huile, des arêtes vives et des pièces mobiles. Confusion ou endommager le cordon d'alimentation augmente le risque de choc électrique.

Si vous travaillez à l'extérieur, utilisez une rallonge destinée à une utilisation en extérieur. L'utilisation d'un cordon adapté à une utilisation en extérieur réduit le risque de choc électrique.

Dans le cas où l'utilisation d'outils électriques /machines dans un environnement humide est inévitable en tant que protection contre la tension d'alimentation doit être utilisée dispositif de courant résiduel (RCD). L'utilisation réduit le risque de RCD manilles électrocutions.

Sécurité personnelle

Restez vigilant, regardez ce que vous faites preuve de bon sens lors de l'utilisation d'un outil électrique /machine. Ne pas utiliser les outils électriques /machine alors que vous êtes fatigué ou sous l'influence de l'alcool, de drogues ou de médicaments. Un moment d'inattention pendant l'utilisation peut entraîner des blessures graves.

Utiliser un équipement de protection individuelle. Toujours porter des lunettes de protection. L'utilisation d'équipements de protection individuelle, comme un masque anti-poussière, chaussures de sécurité antidérapantes, casques et protections auditives réduire le risque de blessures graves.

Éviter toute manipulation accidentelle. Assurez-vous que l'interrupteur électrique est en position « off » avant de se connecter au pouvoir et /machine ou de la batterie, ramasser ou transporter l'outil. Passation de pouvoir /Machine avec un doigt sur l'interrupteur ou de la puissance d'excitation /machine Lorsque l'interrupteur est en position « marche » peut entraîner des blessures graves.

Avant de mettre le pouvoir /machine Retirez toutes les clés et autres outils qui ont été utilisés pour son réglage. Touche gauche sur les éléments rotatifs des outils /machine peut entraîner des blessures graves.

Ne pas atteindre et penchez trop loin. Maintenir une bonne posture et de l'équilibre en tout temps. Cela permettra de faciliter le contrôle de prise de l'outil de puissance /machine en cas de situations imprévues pendant le fonctionnement.

Habiller en conséquence. Ne portez pas de vêtements plus souples ou des bijoux. Gardez vos cheveux et vêtements loin des pièces mobiles de l'outil /machine. Des vêtements amples, des bijoux ou des cheveux longs peuvent être pris dans les pièces mobiles.

Si les dispositifs sont conçus pour connecter l'extraction de la poussière ou l'accumulation de poussière, assurez-vous qu'ils sont connectés et correctement utilisés. L'utilisation de l'extraction de poussière réduit les risques de dangers dus aux poussières.

Ne laissez pas l'expérience acquise lors de l'utilisation fréquente d'un outil /machine conduit à la négligence et en ignorant les règles de sécurité. Opération négligente peut causer des blessures graves dans une fraction de seconde.

Utilisation et entretien de l'outil de puissance /machine

Ne surchargez pas le pouvoir /machine. Utiliser des outils électriques /machine pertinentes pour l'application sélectionnée. outil électrique approprié /machine fournir un meilleur et plus sûr le travail si elle est utilisée pour la charge prévue.

Ne pas utiliser les outils électriques /machine Si un interrupteur électrique ne permet pas l'inclusion et l'exclusion. Outil /Machine ce qui ne peut être contrôlé à l'aide du bouton d'alimentation est dangereux et doit être réparé.

Déconnecter la fiche de la prise murale et /ou retirer la batterie, si elle est détachable de l'outil motorisé /machine avant d'ajuster, de changer les accessoires ou de ranger l'outil /machine. De telles mesures préventives permettront d'éviter une puissance de démarrage accidentelle /machine.

outil de magasin hors de portée des enfants, ne laissez pas les gens qui ne connaissent pas le pouvoir d'exploitation /machine ou ces instructions pour utiliser l'outil de puissance /machine. puissance /Machine Ils sont dangereux entre les mains des utilisateurs non formés.

Maintenir les outils électriques /machine et accessoires. outil de vérification /machine pour les confitures mésapparements ou des pièces mobiles, les pièces endommagées et d'autres conditions qui peuvent affecter le fonctionnement de puissance /machine. Les dommages doivent être réparés avant d'utiliser les outils électriques /machine. De nombreux accidents sont causés par des outils maintenus inappropriés /machine.

Maintenez vos outils affûtés et propres. Des outils correctement entretenus avec des arêtes vives est moins sujette au brouillage et il est plus facile à contrôler pendant le fonctionnement.

Utiliser des outils électriques /machine, Accessoires et outils insérés, etc. conformément à ces instructions, en tenant compte du type et des conditions de travail. L'utilisation d'outils pour le travail différent de celui qui a été conçu, peut entraîner une situation dangereuse.

La poignée et les surfaces de préhension, maintenir propre, sec et exempt d'huile et de graisse. poignées glissantes et surfaces de préhension ne permettent pas les outils commande et de contrôle en toute sécurité /machine dans des situations dangereuses.

Réparation

Réparation d'outils électriques /machine ne bénéficient des facilités, en utilisant uniquement des pièces de rechange d'origine. Cela permettra d'assurer la sécurité de l'outil approprié.

CONSIGNES DE SÉCURITÉ SUPPLÉMENTAIRES POUR LES MEULEUSES ET LES POLISSEUSES

L'outil est uniquement destiné au meulage, au ponçage avec du papier abrasif, au brossage et à la découpe. Lire tous les avertissements, instructions, illustrations et spécifications fournies avec l'outil électrique. Le non-respect de toutes les instructions ci-dessous peut entraîner une électrocution, un incendie et/ou des blessures graves.

Ne transformez pas cet outil pour des travaux pour lesquels il n'a pas été conçu et spécifié par le fabricant. Une telle transformation entraînera une perte de contrôle et des blessures graves.

Il est interdit d'utiliser l'outil comme une polisseuse ou de toute autre manière que celle décrite dans les instructions. Utiliser l'outil dans une situation non prévue pourra provoquer un danger ou provoquer des blessures.

Ne pas utiliser d'accessoires qui ne sont pas conçus et prévus par le fabricant. Le fait que des accessoires peuvent être montés sur l'outil ne signifie pas qu'ils garantissent un fonctionnement sûr.

La vitesse maximale supportée par les accessoires doit être égale ou supérieure à la vitesse maximale de l'outil. Les accessoires dont la vitesse de rotation prévue est inférieure à la vitesse de rotation de l'outil peuvent se briser en morceaux pendant le fonctionnement.

Le diamètre extérieur et l'épaisseur des accessoires doivent se situer dans la plage de dimensions spécifiée pour l'outil. Les accessoires de tailles incorrectes ne peuvent pas être correctement protégés ou manipulés.

Les dimensions des trous de fixation des roues, meules, brides et autres accessoires doivent correspondre à la taille de la broche de l'outil. Les accessoires qui n'ont pas la même taille que la broche de l'outil, vibreront au moment de la mise en marche et pourront vous faire perdre le contrôle de l'outil.

Ne pas utiliser d'accessoires endommagés. Avant chaque utilisation, examiner l'état des accessoires pour déceler la présence éventuelle d'éclats, de fissures, d'abrasions ou d'usure excessive. En cas de chute d'accessoires, il faut vérifier s'ils sont endommagés et éventuellement monter des accessoires neufs et non endommagés. Après l'inspection et le montage des accessoires, se positionner et positionner les autres personnes à l'extérieur de la zone de rotation des accessoires, ensuite faire tourner l'outil pendant une minute à la vitesse maximale. Les accessoires endommagés pendant le test devront être éliminés.

Utiliser l'équipement de protection individuelle. Utiliser des écrans de protection faciaux, des lunettes de protection ou des lunettes de sécurité selon l'application. Si nécessaire, utiliser des masques anti-poussière, des protections auditives, des gants et des tabliers pour vous protéger contre les fragments des accessoires ou de matériaux projetés pendant le travail. La protection oculaire doit pouvoir arrêter les débris éjectés pendant le fonctionnement. Le masque anti-poussière doit pouvoir filtrer la poussière générée pendant le fonctionnement. Une exposition excessive au bruit peut entraîner une perte auditive.

Garder une distance de sécurité entre la zone de travail et les autres personnes. Les personnes qui pénètrent sur le lieu de travail doivent porter un équipement de protection individuelle. Des éclats ou des fragments d'accessoires endommagés peuvent être éjectés à proximité immédiate de la zone de travail.

Lors de travaux au cours desquels une meule peut entrer en contact avec un fil électrique ou un cordon d'alimentation sous tension, il faut maintenir la ponceuse obligatoirement avec des poignées isolées. La meule peut être un conducteur électrique lorsqu'il touche un fil sous tension et les parties métalliques de l'outil peuvent conduire un courant qui pourra entraîner une électrocution de l'opérateur.

Placer le cordon d'alimentation à l'écart des éléments en rotation de l'outil. En cas de perte de contrôle de l'outil, le cordon d'alimentation peut être coupé ou attrapé et la main ou le bras de l'opérateur peut être tiré dans les parties tournantes de la machine.

Ne jamais ranger l'outil avant l'arrêt complet des pièces en rotation. Les pièces tournantes peuvent s'« agripper » sur la surface et provoquer la perte de contrôle de l'outil.

Ne pas faire tourner l'outil lors des déplacements. Le contact accidentel avec les éléments en rotation peut faire que les vêtements sont attrapés et tirés, l'outil peut alors entrer en contact avec le corps de l'opérateur.

Nettoyer régulièrement les ouvertures de ventilation de l'outil. Le ventilateur du moteur aspire la poussière et les saletés générées pendant le fonctionnement à l'intérieur de l'outil. L'accumulation excessive de particules métalliques dans la poussière augmente le risque d'électrocution.

Ne pas utiliser l'outil à proximité de matériaux inflammables. L'apparition d'étincelles pendant le fonctionnement peut provoquer un incendie.

Ne pas utiliser d'accessoires refroidis par un liquide. L'eau ou le liquide de refroidissement peuvent provoquer une électrocution.

La dimension du filetage des accessoires doit correspondre au filetage de la broche de la ponceuse. Pour les accessoires montés à l'aide de brides, le trou de montage des accessoires doit correspondre à la taille de la bride de serrage. Les accessoires qui ne s'adaptent pas correctement dans le support de l'outil provoquent un déséquilibre, des vibrations excessives et peuvent entraîner une perte de contrôle.

Avvertissements relatifs au rebond de l'outil vers l'opérateur

Le rebond de l'outil vers l'opérateur est une réaction soudaine au blocage ou au serrage du plateau rotatif, de la meule de polissage, de la brosse ou de tout autre accessoire. Le blocage ou l'accrochage provoque l'arrêt soudain de l'accessoire en rotation, ce qui entraîne une rotation de l'outil électrique dans le sens opposé à la rotation de l'accessoire.

Par exemple, si une meule abrasive est bloquée ou accrochée par la pièce à usiner, le bord de la meule qui tombe sur le point d'accrochage peut pénétrer dans la surface du matériau et provoquer une sortie rapide ou l'éjection de la meule.

La meule peut également s'échapper vers ou s'éloigner de l'opérateur, en fonction du sens de déplacement de la ponceuse au point du blocage. Les meules abrasives peuvent également se fissurer dans ces conditions.

Le rebond de l'outil vers l'opérateur est le résultat d'une mauvaise utilisation et/ou du non-respect des instructions de la notice d'utilisation. Ces phénomènes peuvent être évités en suivant les recommandations ci-dessous.

Maintenir une prise ferme et une position correcte du corps et des mains pour résister aux forces provoquées par le rebond. Utiliser toujours une poignée supplémentaire, si elle est fournie avec l'outil, pour assurer un contrôle maximal pendant le rebond ou une rotation inattendue lors du démarrage de l'outil. L'opérateur est en mesure de contrôler la rotation ou le rebond de l'outil si des précautions appropriées sont prises.

Ne jamais placer la main à proximité d'éléments en rotation de l'outil. Les pièces tournantes peuvent entrer en contact avec la main lorsqu'elles rebondissent.

Ne pas se positionner dans la zone où l'outil est susceptible de se trouver lors d'un rebond. Le rebond enverra l'outil dans la direction opposée au sens de rotation de la meule abrasive, à l'endroit où il s'est accroché.

Faire particulièrement attention lorsque en travaillant près des coins, des arêtes vives, etc. Éviter les rebonds et l'accrochage de la meule abrasive. Lors de l'usinage des angles ou des arêtes, il y a un risque accru d'accrochage de la meule abrasive, pouvant entraîner une perte de contrôle ou un rebond de l'outil.

Ne pas utiliser de meules à chaîne pour le travail du bois, de meules en diamant segmentées avec un espace périphérique entre les segments supérieur à 10 mm ou de scies à dents. Ces meules provoquent des rebonds fréquents et une perte de contrôle de l'outil.

Avvertissements concernant le ponçage et le découpage

N'utiliser que des meules adaptées à l'outil et des capots de protection conçus pour le type de meule. Les meules pour lesquelles l'outil n'a pas été conçu ne peuvent pas être correctement protégées et ne sont pas sûres.

La meule convexe doit être montée de telle sorte que la surface de ponçage ne dépasse pas du plan du capot de protection. Une meule mal montée qui dépasse du capot de protection présente un risque pour la sécurité lors de l'utilisation.

Le capot de protection doit être solidement fixé à l'outil et placé dans une position offrant une sécurité maximale, de sorte que même la plus petite partie de la meule soit exposée à l'opérateur. Le capot de protection protège l'opérateur contre les débris de la meule et évite tout contact accidentel avec ce dernier.

La meule doit être utilisée conformément à l'usage prévu. Par exemple : ne pas poncer avec une meule prévue pour la découpe. Les meules abrasives pour la découpe sont conçues pour des efforts périphériques, les forces latérales appliquées sur la meule de découpe peuvent provoquer sa désintégration.

Utiliser toujours des brides de serrage en bon état, qui sont de la taille adaptée à la meule abrasive. Une bride de serrage adapté à la meule abrasive réduit le risque d'endommagement de la meule abrasive. Les brides de serrage des meules de découpe peuvent être différentes des brides de serrage pour meules abrasives.

Ne pas utiliser de meules abrasives usées provenant d'outils plus gros. Une meule abrasive de plus grand diamètre n'est pas conçue pour une plus grande vitesse de rotation des outils plus petits et peut se casser.

Si des meules à double usage sont utilisées, utiliser toujours la protection adaptée à la tâche. L'utilisation d'une protection inadéquate peut entraîner l'absence du degré de protection souhaité, ce qui peut entraîner des blessures graves.

Avvertissements relatifs au découpage

Ne pas « bloquer » la meule et ne pas appliquer trop de pression. Ne pas essayer de couper trop profondément. Une tension excessive de la meule abrasive augmente la charge et la susceptibilité à la torsion ou au grippage de la meule dans la saignée, ce qui augmente le risque de rebond vers l'opérateur ou d'endommagement de la meule.

Ne pas placer le corps dans la ligne de coupe ou derrière une meule abrasive en rotation. Si, pendant le fonctionnement, la meule abrasive s'éloigne du corps de l'opérateur, le rebond vers l'opérateur peut diriger la meule en rotation et l'outil vers l'opérateur.

Si la meule est coincée ou si la découpe est interrompue pour une raison quelconque, éteindre l'outil et le maintenir immobile jusqu'à ce que la rotation de la meule s'arrête complètement. Ne jamais essayer de faire sortir la meule de découpe en rotation de la saignée, car cela pourrait entraîner un rebond vers l'opérateur. Il faut en trouver les raisons et prendre les mesures appropriées pour empêcher le coincement de la meule.

Ne pas recommencer à couper dans le matériau. Laisser la meule atteindre sa vitesse nominale et ne l'insérer qu'avec

précaution dans la saignée de coupe. La meule peut être coincée, retirée ou repoussée vers l'opérateur si la découpe est reprise dans le matériau.

Les panneaux et autres matériaux surdimensionnés doivent être soutenus pour minimiser le risque de serrage et de rebond vers l'opérateur. Les matériaux surdimensionnés ont tendance à se plier sous leur propre poids. Les supports doivent être placés sous le matériau à proximité de la ligne de coupe et près du bord du matériau, des deux côtés de la ligne de coupe.

Il faut être particulièrement prudent en faisant des entailles en plongée dans les murs et autres surfaces inconnues. Une meule saillant peut couper des câbles de gaz ou d'électricité ou d'autres objets qui peuvent provoquer un rebond vers l'opérateur.

Ne pas essayer de couper dans une courbe. La surcharge de la meule augmente sa charge et sa susceptibilité à la torsion ou au coincement dans la fente de la découpe et la probabilité de rebond vers l'opérateur ou de rupture de la meule, ce qui peut entraîner des blessures graves.

Avertissements relatifs au ponçage avec le papier abrasif

Utiliser du papier de verre de la bonne taille. Lors du choix de l'abrasif, les recommandations du fabricant doivent être prises en compte. Le papier abrasif qui dépasse excessivement du plateau peut causer des blessures et augmenter le risque d'accrochage, de déchirure ou de rebond vers l'opérateur.

Avertissements relatifs au fonctionnement des brosses métalliques

Faire attention, car des éclats de fil sont également éjectés de la brosse pendant le fonctionnement normal. Ne pas surcharger les fils en appliquant une force trop importante à la brosse. Les fils peuvent facilement percer les vêtements légers et/ou la peau.

Si l'utilisation de capots de protections est recommandée pendant le fonctionnement d'une brosse métallique, tout contact entre la brosse et le capot de protection doit être évité. Une brosse métallique peut augmenter son diamètre sous la charge et la force centrifuge.

Avertissements relatifs au polissage

Ne pas laisser tourner librement une partie de la meule de polissage ou du cordon de fixation. Les cordes lâches et tournoyantes peuvent s'emmêler dans les doigts ou être attrapées par la pièce à découper.

INSTALLATION DE L'ÉQUIPEMENT

Installation de la meule

Pour ce faire, mettre la garde sur la partie cylindrique du corps et autour de la broche avec un serre-joint ou un couvercle terminal, immobiliser de façon que le couvercle a été fixé droit devant lui, fermement. Oui garde mis en abrasif, ne fait pas partie du bouclier était couvert dans la mesure du possible à partir du moulin à main de l'utilisateur. Ne jamais travailler sans le moulin correctement monté la garde!

Avec le broyeur couverture fournie assure une protection adéquate uniquement lors du meulage à l'aide des meules et des disques qui utilisent des pinceaux de papier de verre et fil. Bouclier monté sur un axe pas saillie au-delà du bord latéral de la garde. Dans le cas d'un autre type de travail devrait être autorisé à contacter le fabricant pour acheter barrière pour ce genre de travail.

Si un capot protection de type A (pour la découpe) est utilisé pour meuler la surface latérale, le capot peut interférer avec la pièce à usiner, ce qui entraîne un mauvais contrôle de l'outil. Si un capot protection de type B (pour le meulage) est utilisé pour la découpe avec une meule, le risque d'exposition aux étincelles et aux particules augmente, ainsi qu'aux parties de la meule si celui-ci se casse. Si un capot protection de type A (pour la découpe), de type B (pour le meulage) ou de type C (combiné) est utilisé pour la découpe ou le meulage de la surface latérale du béton ou de la pierre, le risque d'exposition à la poussière et de perte de contrôle en raison du rebond vers l'opérateur augmente. Si un capot de protection de type A (découpe), de type B (meulage) ou de type C (combiné) est utilisé avec une meule à brosse métallique d'une épaisseur telle que la brosse dépasse du col du capot, les fils risquent de se prendre dans le capot et de se casser.

Installation de la poignée auxiliaire

Si nécessaire, installez une partie de sa poignée par vissage sur la tête d'outil.

FONCTIONNEMENT DES MEULES

REMARQUE! L'ensemble de la meule peut être effectué que lorsque l'alimentation. Retirer la fiche des broyeurs à douille!

Installation des meules

Débranchez l'alimentation de l'outil. Retirez la fiche de la prise!

Lors de l'installation, une attention aux bords de A (IV) en bas de la broche et les brides de fixation de la broche exactement Ils se chevauchent.

Incorporer la bride de montage supérieure sur la broche.

Placer la meule sur la broche et la bride de montage supérieure

Visser la bride inférieure sur la broche.

Appuyez sur le verrouillage de la broche et serrer la bride inférieure avec une clé, puis relâchez le bouton de verrouillage.

Brancher l'outil électrique à une prise de courant, le commutateur machine de meulage et d'observer son fonctionnement sans charge pendant une durée d'environ 1 minute.

Retirer le bouchon de la prise et vérifier les disques de montage.

Emplacement des brides de montage

Il convient de noter que protège le point d'attache à la broche peut avoir des épaisseurs différentes.

En fonction des meules minces utilisées (épaisseur 3,2 mm) ou épaisses (épaisseur supérieure à 3,2 mm), l'autre est la position des brides de fixation (III).

Démantèlement des meules abrasives

Arrêter l'outil et tirer la fiche de la prise de courant.

Appuyez sur le verrouillage de la broche et desserrer la bride inférieure de fixation avec une clé pour fixer et retirer la meule de la broche. Purifier la broche et les brides de la poussière et d'autres contaminants générés pendant le fonctionnement.

Types de meules abrasives

Toute meule renforcée par une tresse destinée à être utilisée avec des meuleuses angulaires ayant une vitesse circumférentielle admissible d'au moins 80 m/s et des diamètres extérieur et de fixation spécifiés dans le tableau des caractéristiques techniques peut être utilisée pour le meulage.

Si la meule abrasive est équipée d'un trou non fileté pour son montage, utiliser les brides de fixation.

Il est également possible de monter des meules d'un diamètre extérieur spécifié dans le tableau des caractéristiques techniques, munis d'un trou fileté M14. Dans ce cas, ne pas utiliser de brides de fixation et visser la meule directement sur la broche en le verrouillant à l'aide d'un bouton et en serrant fermement et solidement la meule à l'aide d'une clé plate (non incluse dans la meuleuse).

Dans le cas des meules permettant le montage de la feuille ronde de papier abrasif avec Velcro, seuls les feuilles rondes de papier abrasif d'un diamètre spécifié dans le tableau des caractéristiques techniques doivent être utilisés. Les feuilles rondes de papier abrasif doivent être placées concentriquement sur la meule. Le bord de la feuille ronde de papier abrasif ne doit pas dépasser du bord de la meule.

Il est également possible d'utiliser des meules diamantées de dimensions spécifiées dans le tableau des caractéristiques techniques, destinées à la découpe et au meulage à sec. Le montage doit être effectué de la même manière que pour les meules abrasives. Si des meules segmentées en diamant sont utilisées, l'écart entre les segments ne doit pas dépasser 10 mm mesuré à la périphérie de la meule et les segments doivent avoir un angle d'attaque négatif.

Il est recommandé d'utiliser des meules abrasives faites de matériaux destinés au traitement d'un type de métal donné. Se reporter à la documentation fournie avec la meule.

Pour le traitement de matériaux céramiques, des meules abrasives destinées au traitement de la pierre ou des meules diamantées destinées à un fonctionnement à sec peuvent être utilisées.

Il est recommandé d'utiliser des brosses métalliques et des meules de papier abrasif pour enlever les vieux revêtements de peinture des composants métalliques.

Il est interdit de retravailler le trou de fixation, la broche ou d'utiliser des bagues de réduction pour ajuster le diamètre du trou de fixation au diamètre de la broche. Il est interdit d'utiliser des meules abrasives ayant des diamètres de fixation autres que ceux spécifiés dans le tableau des caractéristiques techniques. Il est interdit d'utiliser des meules à chaîne ou des scies circulaires car ils augmentent le risque de rebond de l'outil vers l'opérateur.

Attention ! Il est interdit d'utiliser des meules autres que celles autorisées dans ce manuel. Même s'il peut être monté sur la broche de la meuleuse. Les meules défectueuses peuvent ne pas résister aux charges générées pendant le fonctionnement de la meuleuse angulaire. Les meules abrasives endommagées et en décomposition présentent un risque de blessures graves ou mortelles.

UTILISER DES MACHINES

Retirer la fiche de la prise!

Avant l'outil de travail, vérifier que le corps du boîtier et un câble et une fiche de connexion ne sont pas endommagés.

En cas de dommage visible est interdit de raccorder le broyeur au secteur!

Fixer le couvercle de la roue et la poignée.

Ne jamais travailler sans couvercle de la meule meuleuse monté!

Sélectionnez le type de travail pour le type de roue et monter la roue sur la broche ponceuse appropriée.

Le matériau traité est monté d'une manière appropriée afin de ne pas se déplacer pendant le traitement, par exemple au moyen de pinces ou clips. Meule tourne à grande vitesse, et la fixation adéquate de la pièce peut entraîner un mouvement incontrôlé pendant le fonctionnement, ce qui augmente le risque de blessures graves.

Lors de la découpe devant être clivée matériau de support sur les deux côtés de la ligne de coupe, mais de telle manière que lors de la coupe ne provoque pas de blocage de la lame de scie. Les supports doivent être positionnés à proximité du bord de la pièce

à usiner et à proximité de la ligne de coupe.

Porter des lunettes, protection de l'ouïe et des gants.

Vérifiez que le commutateur est en « off - 0 ». Ensuite, insérer la fiche dans une prise de broyeur électrique.

Adopter une position appropriée pour garantir l'équilibre et commencer à l'interrupteur du broyeur.

Si le commutateur est positionné dans la paroi supérieure ou latérale du corps de la ponceuse, afin de permettre, appuyer sur le commutateur sur la partie arrière de celui-ci, puis, sans relâcher la pression pour le déplacer vers l'avant dans la direction indiquée par le symbole « I ». Le commutateur a un crochet qui vous permet de le verrouiller dans cette position, ce qui facilite le fonctionnement à long terme. Pour arrêter l'outil, appuyez sur le bouton dans la partie arrière et lui permettre de se retirer.

Attention! Le commutateur peut également être équipé d'une serrure pour empêcher le fonctionnement accidentel du produit. Dans ce cas, déplacez le verrou, puis exécutez le commutateur du produit.

Si le broyeur est équipé d'un interrupteur situé dans la partie inférieure de la poignée, appuyez et maintenez enfoncé le bouton de verrouillage, puis appuyez sur le bouton. Maintenez l'interrupteur enfoncé tout en effectuant le travail, mais il ne faut pas tenir le bouton de verrouillage. Relâcher la pression sur l'interrupteur s'éteint le broyeur. Ce commutateur n'a pas la possibilité de bloquer le temps de travail.

Commencez le travail en appliquant la surface appropriée du tampon à la pièce:

- dans le cas de meules abrasives meuler la surface latérale et / ou la face,
- dans le cas des roues à lamelles meuler surface latérale de sorte que les feuilles de papier de verre déplacé parallèlement à la pièce à usiner,
- dans le cas des disques avec Velcro pour permettre la fixation du papier de verre, le meulage doit être effectué sur la surface latérale,
- dans le cas de brosses fil à interpréter la fin de travail des fils et non leur surface latérale,
- dans le cas de meules abrasives, la face d'extrémité à couper, broyer ou un écran facial à couper.

Lorsque le meulage de la surface latérale pour maintenir le broyeur à un angle supérieur à 30 degrés par rapport à la surface à usiner (V). Déplacer les mouvements de fluide ponceuse vers et à l'écart les uns des autres.

Lors de la coupe, la lame de scie doit être placée à angle droit par rapport à la surface de coupe. Ne pas faire la coupe à un angle différent. Il est interdit de changer l'angle de la lame par rapport à la pièce à usiner lors de la découpe. Les coupes doivent être faites uniquement dans une ligne droite. Le non-respect de ces instructions augmente le risque de coincement de la lame dans la pièce, ce qui peut entraîner un outil à effet de rebond vers l'opérateur, la rupture du disque ou de la désintégration.

Lors de la coupe à effectuer à une direction de rotation de meulage du disque (VI).

Pendant le fonctionnement, le broyeur n'exerce pas trop de pression sur la pièce et effectuer des mouvements brusques qui ne provoquent pas de brouillage et de déchirure ou rupture de la roue.

Ne surchargez pas le broyeur, la température de surface extérieure ne peut jamais dépasser 60 ° C

Après le travail meuleuse, débranchez le moulin de la prise de courant et passé en revue.

Attention! Bouclier peut tourner pendant un certain temps après l'arrêt du broyeur. Avant la révision, attendre pour refroidir la lame.

Pendant le fonctionnement, à la fois le disque et la pièce à usiner peut chauffer à une température élevée.

Rappelez-vous! Lorsque vous travaillez une meuleuse d'angle:

Toujours utiliser des lunettes de protection.

Ne pas utiliser de meules abrasives vitesse périphérique maximale tolérée inférieure à 80 m / s.

Ne pas utiliser des meules avec une vitesse inférieure à la vitesse de rotation du broyeur.

Déclaré, la valeur totale des vibrations a été mesurée par des méthodes d'essai normalisées et peut être utilisé pour comparer un outil à un autre. Déclaré, valeur totale de vibration peut être utilisée dans une évaluation préliminaire de l'exposition.

Attention! Émission de vibrations durant le fonctionnement de l'outil peut différer de la valeur déclarée selon l'utilisation de l'outil.

Attention! Préciser les mesures de sécurité pour protéger l'opérateur qui reposent sur une évaluation de l'exposition réelle

des conditions d'utilisation (y compris toute la partie du cycle, tels que le moment où l'outil est hors tension ou

la marche au ralenti et le temps d'activation).

ENTRETIEN ET REVISIONS

ATTENTION! Débrancher l'outil de la source d'alimentation avant de régler, d'entreprendre des opérations techniques ou celles d'entretien. Une fois le travail terminé, contrôlez l'état technique de l'outil électrique en effectuant une inspection visuelle et en évaluant : le corps et la poignée, le câble électrique avec sa fiche et son guide-câble, l'interrupteur électrique, la perméabilité des ouvertures de ventilation, l'apparition des étincelles des brosses, le bruit de fonctionnement des paliers et des transmissions, de la mise en marche et de la régularité du fonctionnement. Au cours de la période de garantie, vous ne pouvez pas démonter les outils électriques ni remplacer des sous-ensembles ou des composants, car cela entraîne la perte des droits à titre de garantie. Des irrégularités quelconques constatées lors de l'examen ou pendant le travail signalent qu'il faut rendre l'outil au point de service. Lorsque vous avez fini de travailler, vous êtes obligé de nettoyer le boîtier, les ouvertures de ventilation, les commutateurs, la poignée supplémentaire et les éléments de protection avec p.ex. un courant d'air (à une pression égale ou inférieure à 0,3 MPa), un pinceau ou d'un chiffon sec, sans utiliser des produits chimiques et des fluides de nettoyage. Nettoyez les outils et les poignées avec un chiffon sec et propre.

CARATTERISTICA DELL'UTENSILE

La smerigliatrice angolare è un elettroutensile destinato a smerigliare e tagliare metalli o materiali da costruzione minerali tipo: mattoni, pietra naturale e artificiale, calcestruzzo, piastrelle, etc, utilizzando dei dischi abrasivi e mole adatti al tipo del materiale lavorato. In nessuno dei casi non è consentito usare l'attrezzo per la lavorazione di materiali diversi da quello sopra elencati oppure per il taglio di legno o per lucidare. Il funzionamento corretto, affidabile e sicuro della smerigliatrice angolare dipende dall'uso corretto, per cui:

Prima di procedere con il lavoro leggere attentamente l'istruzione e conservarla per una futura consultazione.

Usare sempre la protezione degli occhi!

Non utilizzare mole da velocità periferica massima ammessa inferiore a 80 m/s!

Non usare mole da velocità di rotazione massima ammessa inferiore alla velocità di rotazione della smerigliatrice.

Il fornitore non risponde per i danni arrecati in seguito dell'inosservanza delle norme di sicurezza e delle raccomandazioni riportate nella presente istruzione.

EQUIPAGGIAMENTO

Le smerigliatrici vengono fornite con il seguente equipaggiamento:

- impugnatura supplementare
 - protezione del disco per la smerigliatura
 - chiave per montare il disco abrasivo
- I dischi abrasivi non fanno parte dei componenti in dotazione.

PARAMETRI TECNICI

Parametro	Unità di misura	Valore
Numero di catalogo		YT-82097
Tensione di alimentazione	[V~]	230
Frequenza di rete	[Hz]	50
Potenza nominale	[W]	850
Giri nominali	[min ⁻¹]	12 000
Diametro del disco abrasivo	[mm]	125
Diametro del foro del disco abrasivo	[mm]	22
Punta del mandrino		M14
Massa	[kg]	2,1
Livello di rumore		
- pressione acustica $L_{pA} \pm K_{pA}$	[dB (A)]	87,3 ± 3,0
- potenza $L_{WA} \pm K_{WA}$	[dB (A)]	98,3 ± 3,0
Livello delle vibrazioni $a_{h,AG} \pm K$	[m/s ²]	3,378 ± 1,5 / 4,746 ± 1,5
Classe di isolamento		II
Grado di protezione		IPX0

AVVERTENZE GENERALI SULLA SICUREZZA DEGLI ELETTROUTENSILI

Avvertenza! Leggere tutte le avvertenze di sicurezza, le illustrazioni e le specifiche fornite con l'elettroutensile / macchina. La loro inosservanza può comportare scosse elettriche, incendio o lesioni gravi al corpo.

Osservare tutte le avvertenze e le istruzioni per un lettura futura.

Il termine „elettroutensile / macchina” utilizzato nelle avvertenze si riferisce a tutti gli utensili / macchine ad azionamento elettrico sia quelli cablati che senza filo.

Sicurezza della postazione di lavoro

Il posto di lavoro deve essere mantenuto pulito e ben illuminato. Il disordine e la scarsa illuminazione possono essere cause di incidenti.

Non utilizzare gli elettroutensili / macchine in un ambiente a rischio di esplosione, contenente liquidi infiammabili, gas o vapori. Gli elettroutensili / macchina generano scintille che possono infiammare polvere o vapori.

Non permettere l'accesso ai bambini ed i terzi alla postazione di lavoro. La perdita di concentrazione può provocare la perdita di controllo.

Sicurezza elettrica

La spina del cavo elettrico deve essere adatta alla presa di rete. Non modificare la spina in qualsiasi modo. Non utilizzare nessun tipo di adattatori con elettrotensili messe / macchine a terra. Una spina non sottoposta alle modifiche riduce il rischio di scosse elettriche.

Evitare il contatto con superfici messe a terra tipo tubi, termosifoni e frigoriferi. La messa a terra del corpo aumenta il rischio di scosse elettriche.

Non esporre gli elettrotensili / macchine a contatto con le precipitazioni atmosferiche o l'umidità. L'acqua e l'umidità che penetra all'interno dell'elettrotensile / macchina aumenta il rischio di scosse elettriche.

Non sovraccaricare il cavo di alimentazione. Non utilizzare il cavo di alimentazione per portare, collegare e scollegare la spina dalla presa di rete. Evitare il contatto del cavo di alimentazione con il calore, olio, spigoli vivi e parti in movimento. I danneggiamenti al cavo di alimentazione o il suo attorcigliamento aumentano il rischio di scosse elettriche.

Lavorando fuori dagli spazi chiusi, è necessario utilizzare le prolunghere adatte all'utilizzo fuori degli spazi chiusi. L'uso di una prolunga adatta all'uso esterno riduce il rischio di scosse elettriche.

Se è inevitabile l'uso di un elettrotensile o di / macchine in un ambiente umido, utilizzare un dispositivo di protezione da correnti di guasto (RCD) come protezione dall'alimentazione. L'uso di un RCD riduce il rischio di scosse elettriche.

Sicurezza personale

Restare attenti, prestare attenzione a ciò che si sta facendo e usare il buon senso quando si utilizza l'elettrotensile / macchina. Non utilizzare l'elettrotensile / macchina quando si è stanchi o sotto l'effetto di droghe, alcool o farmaci. Anche un momento di disattenzione sul posto di lavoro può causare gravi lesioni personali

Usare i dispositivi di protezione individuale. Indossare sempre una protezione per gli occhi. L'uso di dispositivi di protezione individuale come maschere antipolvere, calzature di sicurezza antiscivolo, caschi e dispositivi di protezione dell'udito riduce il rischio di gravi lesioni personali.

Evitare l'avviamento accidentale. Assicurarsi che l'interruttore elettrico sia in posizione "disinserito" prima di collegare l'alimentazione e/o la batteria, sollevare o spostare l'apparecchiatura. Spostando l'utensile/la macchina con il dito sull'interruttore o accendendo l'utensile/la macchina quando l'interruttore è in posizione „on“ si possono causare lesioni gravi.

Prima di accendere l'elettrotensile / macchina, rimuovere tutte le chiavi e gli altri utensili utilizzati per regolare l'elettrotensile stesso. Una chiave lasciata sulle parti rotanti dell'utensile/macchina può causare lesioni gravi.

Non sporgetevi troppo e non appoggiatevi troppo. Mantenere sempre una buona postura e un buon equilibrio. In questo modo sarà più facile controllare l'elettrotensile / macchina in caso di situazioni operative impreviste.

Vestire correttamente. Non indossare gioielli e abbigliamento largo. Tenere i capelli e gli indumenti lontani dalle parti in movimento dell'elettrotensile / macchina. Gli indumenti larghi, i gioielli o i capelli lunghi possono rimanere impigliati nelle parti in movimento.

Se l'apparecchiatura è progettata per essere collegata a un sistema di aspirazione o raccolta polvere, assicurarsi che sia collegata e utilizzata correttamente. L'uso dell'aspirazione della polvere riduce il rischio di pericoli legati alla polvere.

Non lasciare che l'esperienza acquisita con l'uso frequente dell'utensile/macchina provochi disattenzione e disprezzo per la sicurezza. Un funzionamento spensierato può causare gravi lesioni in un secondo.

Uso e cura dell'elettrotensile e della macchina

Non sovraccaricare l'elettrotensile / macchina. Utilizzare l'apparecchiatura/ macchina più adatta alla propria applicazione. L'elettrotensile o la macchina giusti garantiscono un funzionamento migliore e più sicuro quando vengono utilizzati per il carico progettato.

Non utilizzare l'apparecchiatura / macchina se l'interruttore di alimentazione non lo accende e lo spegne. Lo strumento / macchina che non può essere controllato con l'interruttore è pericoloso e deve essere trasmesso alla riparazione.

Scollegare la spina dalla presa di corrente e/o la batteria se è staccabile dall'utensile/macchina prima di regolare, sostituire gli accessori o riporre l'utensile/macchina. Tali misure preventive eviteranno l'accensione accidentale dell'elettrotensile / macchina.

Tenere l'utensile fuori dalla portata dei bambini, evitare che persone che non hanno familiarità con l'apparecchio / macchina o con queste istruzioni per l'uso lo facciano. Gli elettrotensili / macchine sono pericolosi nelle mani di utenti non addestrati.

Manutenzione di elettrotensili / macchine e accessori. Controllare che l'elettrotensile / macchina non presenti disallineamenti o inceppamenti delle parti mobili, danni alle parti o qualsiasi altra condizione che possa influire sul funzionamento dell'elettrotensile / macchina. I danni devono essere riparati prima dell'uso dell'elettrotensile / macchina. Molti incidenti sono causati da utensili / macchine sottoposti a manutenzione impropria.

Gli utensili taglienti devono essere tenuti puliti e affilati. Gli utensili da taglio con spigoli vivi sottoposti a corretta manutenzione sono meno soggetti a inceppamenti e più facili da controllare durante il funzionamento.

Utilizzare elettrotensili / macchine, accessori e inserire utensili, ecc. in base alle presenti istruzioni, tenendo conto del tipo di lavoro e delle condizioni di funzionamento. L'uso di utensili per lavori diversi da quelli specificati può provocare situazioni di pericolo.

Mantenere le impugnature e le superfici di presa asciutte, pulite e prive di oli e grassi. Le impugnature scivolose e le superfici di presa non consentono un funzionamento e un monitoraggio sicuri dell'utensile/macchina in situazioni pericolose.

Riparazioni

Riparare l'elettrotensile / macchina solo presso le officine autorizzate, utilizzando solo ricambi originali. In tal modo verrà garantita la sicurezza di lavoro con l'elettrotensile.

ULTERIORI AVVERTIMENTI DI SICUREZZA PER SMERIGLIATRICI E LUCIDATRICI A DISCO

L'utensile è destinato esclusivamente alla levigatura, alla levigatura con carta abrasiva, alla spazzolatura con filo metallico e al taglio. Leggere tutte le avvertenze, le istruzioni, le illustrazioni e le specifiche fornite con l'apparecchiatura. La mancata osservanza di tutte le istruzioni riportate di seguito può provocare scosse elettriche, incendi e/o lesioni gravi.

Non modificare questo utensile per le applicazioni diverse dall'uso previsto e specificato dal produttore. Tale modifica comporterà la perdita di controllo e gravi lesioni.

È vietato utilizzare l'utensile come lucidatrice o in modo diverso da quanto descritto nel manuale. L'uso non previsto dell'utensile può causare rischi e lesioni.

Non utilizzare accessori che non sono stati progettati e destinati dal produttore. Il fatto che gli accessori possano essere montati sull'utensile non significa che essi garantiscano un funzionamento sicuro.

La velocità massima di rotazione degli accessori deve essere uguale o superiore alla velocità massima di rotazione dell'utensile. Gli accessori aventi una velocità di rotazione inferiore a quella dell'utensile possono andare a pezzi durante il lavoro.

Il diametro esterno e lo spessore degli accessori devono rientrare nell'intervallo delle dimensioni specificate per l'utensile. Gli accessori non correttamente dimensionati non possono essere adeguatamente schermati o maneggiati.

La dimensione dei fori di fissaggio delle ruote, dei dischi, delle flange e degli altri accessori deve corrispondere alla dimensione del mandrino dell'utensile. Gli accessori, in cui la dimensione del foro di fissaggio non corrisponde a quello del mandrino dell'utensile, vibrano dopo l'uso e possono causare la perdita di controllo dell'utensile.

Non utilizzare accessori danneggiati. Prima di ogni utilizzo controllare lo stato degli accessori per verificare la presenza di schegge, crepe, abrasioni e usura eccessiva. In caso di caduta di accessori, controllare che non siano danneggiati oppure installare nuovi accessori non danneggiati. Dopo l'ispezione e l'installazione degli accessori, prendere posizione e collocare le altre persone al di fuori dell'area di rotazione degli accessori e far girare l'utensile per un minuto alla massima velocità di rotazione. Gli accessori danneggiati saranno distrutti durante la prova.

Utilizzare i dispositivi di protezione individuale. Indossare schermi facciali, occhiali di protezione o occhiali di sicurezza a seconda dell'utilizzo dell'utensile. Se necessario, utilizzare maschere antipolvere, protezioni dell'udito, guanti e grembiuli per proteggersi da piccole parti di accessori o di materiali prodotti durante il lavoro. La protezione degli occhi deve essere in grado di proteggere contro la proiezione di frammenti prodotti durante il lavoro. La maschera antipolvere deve essere in grado di filtrare la polvere generata durante il lavoro. Un'eccessiva esposizione al rumore può causare la perdita dell'udito.

Mantenere una distanza di sicurezza tra il luogo di lavoro e le altre persone presenti. Le persone che entrano nell'area di lavoro, devono indossare i dispositivi di protezione individuale. Le schegge prodotte durante il lavoro o i frammenti di accessori danneggiati possono fuoriuscire dalle immediate vicinanze dell'area di lavoro.

Quando si eseguono lavori in cui il platorello può venire a contatto con un filo elettrico o un cavo di alimentazione nascosto e sotto tensione, tenere la levigatrice solo con impugnature isolate. Se esposto a un cavo sotto tensione, il platorello può causare la messa in tensione di parti metalliche dell'utensile, con conseguenti scosse elettriche per l'operatore dell'utensile.

Posizionare il cavo di alimentazione lontano dagli elementi rotanti dell'utensile. Se si perde il controllo dell'utensile, il cavo può essere tagliato o impigliato e la mano o il braccio del operatore possono essere intrappolati nelle parti rotanti della macchina. **Non riporre mai l'utensile, finché le parti rotanti non siano completamente ferme.** Le parti rotanti possono "afferrare" la superficie e provocare la perdita del controllo dell'attrezzo.

Non far girare l'utensile mentre viene spostato. Il contatto accidentale con le parti rotanti può causare l'impigliamento e l'intrappolamento degli indumenti e portare l'attrezzo a contatto con il corpo dell'operatore.

Pulire regolarmente i fori di ventilazione dell'utensile. La ventola del motore aspira all'interno dell'utensile la polvere generata durante il funzionamento. Un eccessivo accumulo di particelle metalliche contenute nella polvere aumenta il rischio di scosse elettriche.

Non utilizzare l'utensile in prossimità di materiali infiammabili. Le scintille generate durante il funzionamento possono provocare incendi.

Non utilizzare accessori che richiedono il raffreddamento a liquido. L'acqua o il refrigerante possono causare scosse elettriche.

La dimensione della filettatura degli accessori deve corrispondere alla filettatura del mandrino della smerigliatrice. In caso di accessori installati mediante flange, il foro di montaggio degli accessori deve corrispondere alle dimensioni della flangia di fissaggio. Gli accessori che non sono adatti al supporto dell'elettrotensile, causano squilibrio, vibrazioni eccessive e possono provocare la perdita di controllo.

Avvertenze relative al contraccolpo dell'utensile verso l'operatore

Il contraccolpo dell'utensile verso l'operatore è una reazione improvvisa al blocco o alla chiusura del disco rotante, del nastro per lucidatura, della spazzola o di un altro accessorio. Il blocco o la chiusura provocano un arresto improvviso dell'accessorio rotante, con conseguente rotazione dell'elettrotensile nella direzione opposta alla rotazione dell'accessorio stesso.

Ad esempio, se il platorello è bloccato o vincolato dal pezzo lavorato, il bordo del platorello che entra nel punto di bloccaggio, può penetrare nella superficie del materiale causando la fuoriuscita o l'espulsione del platorello.

Il platorello può anche fuoriuscire verso l'operatore o dall'operatore, a seconda della direzione di movimento della mola nel punto di bloccaggio. In queste circostanze i dischi possono anche rompersi.

Il contraccolpo dell'utensile verso l'operatore è dovuto ad un uso improprio e/o alla mancata osservanza delle istruzioni contenute nel manuale d'uso. Questo fenomeno può essere evitato seguendo le istruzioni riportate qui di seguito.

Utilizzare una presa salda ed assumere una corretta posizione del corpo e delle mani per resistere alle forze generate durante il contraccolpo. Utilizzare sempre un'impugnatura supplementare, se fornita con l'utensile, per garantire il massimo controllo durante il contraccolpo o la rotazione inattesa mentre l'utensile viene avviato. L'operatore è in grado di controllare la rotazione o il contraccolpo dell'utensile se adotta le opportune misure di precauzione.

Non avvicinare mai la mano agli elementi rotanti dell'utensile. Durante il contraccolpo le parti rotanti possono venire a contatto con la mano.

Non posizionarsi nell'area in cui l'utensile si muoverà durante il contraccolpo. Il contraccolpo punterà l'utensile nella direzione opposta alla direzione di rotazione del disco, dove è stata inceppata.

Prestare particolare attenzione quando si lavora in prossimità di angoli, spigoli vivi ecc. Evitare la manomissione e l'inceppamento del disco. Durante la lavorazione di angoli o spigoli vivi aumenta il rischio di inceppamento del disco con conseguente perdita di controllo o contraccolpo dell'utensile.

Non utilizzare dischi con catene da taglio per la lavorazione del legno, dischi diamantati segmentati con uno spazio periferico tra i segmenti superiore a 10 mm o seghe dentate. Tali dischi causano frequenti contraccolpi e la perdita di controllo dell'utensile.

Avvertenze relative alla levigatura e al taglio

Utilizzare esclusivamente i platorelli adatti al lavoro con l'utensile e le protezioni progettate per il tipo di platorello specifico. I platorelli per i quali l'attrezzo non è stato progettato, non possono essere correttamente schermati e non sono sicuri. **Il platorello con superficie convessa deve essere montato in modo che la sua superficie di smerigliatura non sporga oltre il piano della flangia di protezione dello schermo.** Il platorello installato in modo errato, che sporge al di sopra dello schermo, costituisce un rischio per la sicurezza durante il funzionamento.

Lo schermo deve essere saldamente fissato all'utensile e posizionato per assicurare la massima sicurezza in modo che possibilmente una minima superficie del disco sia esposta all'operatore. Questo schermo aiuta a proteggere l'operatore da frammenti di disco rotti e previene il contatto accidentale con il disco.

Il disco deve essere utilizzato per le finalità previste. Ad esempio, **non smerigliare con un disco da taglio.** Le mole da taglio sono progettate per essere utilizzate per il carico periferico e le forze laterali applicate ad esse possono provocarne la disintegrazione.

Utilizzare sempre platorelli non danneggiati e di dimensione corretta idonea alla mola. Il corretto serraggio dei platorelli riduce la possibilità di danneggiare la mola. I platorelli per mole da taglio possono essere diversi dai platorelli per mole di smerigliatura.

Non utilizzare mole usurate provenienti da utensili più grandi. La mola da taglio con un diametro maggiore non è adatto a una maggiore velocità di rotazione di utensili più piccoli e può rompersi.

Se si utilizzano mole a doppio uso, utilizzare sempre una protezione adatta al tipo di lavoro. L'uso della protezione sbagliata può causare la mancata protezione desiderata, il che può portare a lesioni gravi.

Avvertenze relative al taglio

Non "inceppare" il disco e non esercitare troppa pressione. Non cercare di tagliare troppo in profondità. Un'eccessiva tensione del disco aumenta il carico e la suscettibilità alla torsione o all'intrappolamento del disco nella scanalatura che viene tracciata, il che aumenta il rischio di contraccolpo in direzione dell'operatore o di danni al disco.

Non posizionare il corpo nella linea di taglio o dietro il disco rotante. Se, durante il funzionamento, il disco si allontana dal corpo dell'operatore, il contraccolpo in direzione dell'operatore può dirigere il disco rotante e l'utensile verso l'operatore.

Se il disco è stato intrappolato o se il taglio è interrotto per qualsiasi motivo, spegnere l'utensile e tenerlo fermo, finché la rotazione del disco non si arresta completamente. Non tentare mai di far uscire il disco di taglio rotante dalla scanalatura, in quanto ciò potrebbe causare il contraccolpo in direzione dell'operatore. È necessario trovarne le cause e prendere le misure appropriate per escludere il rischio di intrappolamento del disco.

Non riprendere il taglio nel materiale. Lasciare che il disco raggiunga la sua velocità nominale e solo dopo inserirlo con cautela nella scanalatura. Il disco può essere vincolato, rimosso o rimbalzato verso l'operatore se il taglio viene ripreso nel materiale.

Sostenere pannelli ed altri materiali sovradimensionati per ridurre al minimo il rischio di bloccaggio e di rimbalzo verso l'operatore. I materiali sovradimensionati tendono a piegarsi sotto il proprio peso. I supporti devono essere posizionati sotto il materiale, vicino alla linea di taglio e vicino al bordo del materiale, su entrambi i lati della linea di taglio.

Prestare particolare attenzione quando si eseguono tagli profondi in pareti e in altre superfici sconosciute. Un disco sporgente può tagliare tubi del gas, cavi elettrici o altri oggetti che possono causare un contraccolpo in direzione dell'operatore.

Non tentare di tagliare con l'arco. Il sovraccarico della mola ne aumenta il carico e la suscettibilità alla torsione o all'inceppamento nella fessura del taglio e la probabilità di rimbalzo verso l'operatore o la rottura della mola, il che può portare a gravi lesioni.

Avvertenze relative alla carta abrasiva per carteggiatura

Utilizzare carta abrasiva delle dimensioni corrette. Nella scelta di un platorello si deve tener conto delle indicazioni del produttore. La carta abrasiva che sporge notevolmente oltre il platorello, può causare lesioni e aumentare il rischio di inceppamento, strappo o contraccolpo verso l'operatore.

Avvertenze relative all'uso della spazzola metallica

Fare attenzione, poiché anche le schegge di filo metallico vengono espulse dalla spazzola durante il normale funzionamento. Non sovraccaricare i fili applicando troppa forza alla spazzola. I fili possono facilmente perforare indumenti leggeri e/o la pelle.

Se si raccomanda l'uso di schermi di protezione durante il funzionamento con una spazzola metallica, si deve evitare qualsiasi contatto tra la spazzola e lo schermo. La spazzola metallica può aumentare il suo diametro sotto l'effetto del carico e della forza centrifuga.

Avvertenze relative alla lucidatura

Non lasciar girare liberamente qualsiasi parte sciolta del disco di lucidatura o del cavo di fissaggio. I cavi allentati e rotanti possono impigliarsi nelle dita o essere catturate dal pezzo da lavorare.

MONTAGGIO DEGLI ACCESSORI*Montaggio della protezione del disco abrasivo*

Per effettuare questa operazione, è necessario applicare la protezione del disco sulla parte cilindrica del corpo attorno al mandrino e utilizzando viti o morsetto del anello di fissaggio della protezione, fissarla in modo tale che risulti montata in maniera dritta, ferma e sicura. Posizionare la protezione del disco abrasivo in modo tale che la parte del disco non coperta si trovi possibilmente il più lontano dalla mano dell'utilizzatore della smerigliatrice. Non usare mai la smerigliatrice senza la protezione del disco abrasivo installata!

Assieme alla smerigliatrice viene fornita una protezione che permette di garantire una protezione adeguata durante la molatura con i dischi abrasivi e dischi che utilizzano carta abrasiva e spazzole metalliche. Il disco, una volta montato sul mandrino non deve sporgere oltre il bordo laterale della protezione. Nel caso di qualsiasi altro tipo di lavoro ammesso, contattare il produttore per acquistare la protezione idonea al dato tipo di lavoro.

Se si utilizza una protezione di tipo A (per il taglio) per smerigliare la superficie laterale, la protezione può interferire con il pezzo in lavorazione causando uno scarso controllo dell'utensile. Quando si utilizza una protezione di tipo B (per la levigatura) per tagliare con una mola, aumenta il rischio di esposizione a scintille e particelle, nonché a parti della mola in caso di rottura. Quando si utilizza una protezione di tipo A (per il taglio), di tipo B (per la levigatura) o di tipo C (combinata) per il taglio o la levigatura con la superficie laterale del calcestruzzo o della pietra, il rischio di esposizione alla polvere e di perdita di controllo a causa del rimbalzo verso l'operatore aumenta. Quando si utilizza una protezione di tipo A (per il taglio), di tipo B (per la levigatura) o di tipo C (combinata) con una spazzola metallica a disco di uno spessore che farà sporgere la spazzola oltre il collare della protezione, questo può causare che i fili catturino la protezione causando la rottura dei fili.

Montaggio dell'impugnatura supplementare

Se necessario, installare l'impugnatura avvitandola fermamente alla testa dell'utensile.

USO DEI DISCHI ABRASIVI

ATTENZIONE! Il montaggio dei dischi abrasivi deve essere effettuato solo dopo previa esclusione della tensione. Disinserire la spina del cavo della smerigliatrice dalla presa di corrente!

Montaggio dei dischi abrasivi

Sconnettere la tensione di alimentazione dall'utensile. Disinserire la spina dalla presa!

Durante il montaggio prestare attenzione che i bordi A (IV) nella parte inferiore dell'albero del mandrino e delle flange di fissaggio si sovrappongano perfettamente.

Mettere la flangia di fissaggio superiore sul mandrino.

Mettere il disco abrasivo sul mandrino e sulla flangia di fissaggio superiore.

Avvitare la flangia inferiore sul mandrino.

Premere il blocco del mandrino e stringere la flangia di fissaggio inferiore con una chiave e quindi rilasciare il pulsante di blocco. Inserire la spina del cavo elettrico dell'utensile nella presa di rete, attivare la smerigliatrice ed osservare il suo funzionamento senza alcun carico per circa 1 minuto.

Staccare la spina dalla presa e verificare lo stato di fissaggio dei dischi.

Posizionamento delle flange di fissaggio

Fare attenzione che i dischi nel posto di attacco al mandrino possono avere spessori diversi.

A seconda dei dischi abrasivi usati, sottili (spessore fino a 3,2 mm) o spessi (spessore superiore a 3,2 mm) il posizionamento delle loro flange risulta diverso (III).

Smontaggio dei dischi abrasivi

Disattivare la smerigliatrice e staccare la spina del cavo elettrico dalla presa di rete.

Premere il blocco del mandrino e svitare la flangia di fissaggio inferiore con la chiave di fissaggio, e quindi rimuovere il disco abrasivo dal mandrino. Pulire il mandrino e le flange di fissaggio dalla polvere e da altre impurità generate nel corso del lavoro.

Tipi di mole

Per lavorare con la smerigliatrice può essere utilizzata qualsiasi mola rinforzata con intreccio, progettata per le smerigliatrici angolari con la velocità consentita di almeno 80 m/s e con diametri di fissaggio e diametri esterni specificati nella tabella dei dati tecnici. Se la mola è provvista di un foro non filettato per la sua installazione, utilizzare le flange di fissaggio.

È inoltre possibile installare le mole, con il diametro esterno specificato nella tabella dei dati tecnici, dotate di un foro filettato M14. In tal caso, non utilizzare flange di fissaggio e avvitare la mola direttamente al mandrino, bloccandolo con un pulsante e serrando saldamente la mola con una chiave piatta (non fornita in dotazione con la smerigliatrice).

In caso di mole che consentono l'installazione di un disco di carta vetrata con velcro, devono essere utilizzati solo dischi di carta vetrata con un diametro specificato nella tabella dei dati tecnici. I dischi devono essere posizionati in modo concentrico sulla mola. Il bordo del disco non deve sporgere oltre il bordo della mola.

È inoltre possibile utilizzare dischi diamantati con dimensioni specificate nella tabella dei dati tecnici, destinati al taglio e alla smerigliatura a secco. L'installazione deve essere eseguita come nel caso di mole. Se si utilizzano dischi segmentati diamantati, la distanza tra i segmenti non deve superare i 10 mm misurati al perimetro del disco e i segmenti devono avere un angolo d'attacco negativo.

Per la lavorazione di metalli si raccomanda di utilizzare le mole realizzate con materiali progettati per la lavorazione di un determinato tipo di metallo. Consultare la documentazione fornita con la mola.

Per il trattamento di materiali ceramici possono essere utilizzate le mole progettate per la lavorazione di pietre o dischi diamantati destinati alla lavorazione a secco.

Si raccomanda di utilizzare spazzole metalliche e dischi di carta vetrata per rimuovere vecchi rivestimenti di vernice da componenti metallici.

È vietato manomettere il foro di fissaggio, il mandrino o utilizzare anelli di riduzione per adattare il diametro del foro di fissaggio al diametro del mandrino. È vietato utilizzare mole con diametri di fissaggio diversi da quelli specificati nella tabella dei dati tecnici. È vietato utilizzare mole con una catena da taglio o seghe circolari, perché aumentano il rischio di rimbalzo dell'utensile verso l'operatore.

Attenzione! È vietato utilizzare mole diverse da quelle autorizzate per l'uso in questo manuale. Anche se possono essere montate sul mandrino della smerigliatrice. Le mole inappropriate non possono sopportare i carichi generati durante il funzionamento della smerigliatrice angolare. Le mole danneggiate e in pezzi rappresentano un rischio di lesioni gravi o morte.

UTILIZZO DELLA SMERIGLIATRICE

Disinserire la spina dalla presa!

Prima di iniziare il funzionamento, verificare se il corpo della cassa ed il cavo con la presa non siano danneggiati.

Nel caso di un qualsiasi guasto è vietato utilizzare l'elettrotensile!

Fissare la protezione del disco abrasivo e l'impugnatura.

Non lavorare mai con la smerigliatrice senza la protezione del disco abrasivo montato!

Scegliere il disco abrasivo idoneo alla modalità di lavoro e montarlo sul mandrino della smerigliatrice.

Montare il materiale lavorato in modo tale che non si sposti durante la lavorazione, ad esempio, utilizzando morse o morsetti. Il disco della smerigliatrice ruota ad alta velocità ed un montaggio improprio del materiale in lavorazione può causare spostamenti incontrollati nel corso del lavoro, il che aumenta il rischio di lesioni gravi.

Nel caso di taglio sostenere il materiale tagliato su entrambi i lati della linea di taglio, ma in modo tale che durante il taglio non comporti il bloccaggio del disco di taglio. Il supporto deve essere posizionato vicino al bordo del materiale tagliato e della linea di taglio. Adottare la protezione degli occhi, la protezione dell'udito ed i guanti da lavoro.

Verificare se l'interruttore si trovi in posizione Off – On. Inserire quindi la spina elettrica della smerigliatrice nella presa di corrente. Adottare una posizione corretta per garantire l'equilibrio ed attivare l'utensile con l'interruttore.

Se l'interruttore si trova nella parete superiore o laterale del corpo della smerigliatrice, premere l'interruttore sul pannello posteriore del corpo smerigliatrice e quindi, senza rilasciare la pressione, spostarlo in avanti nella direzione indicata dal simbolo "I". L'interruttore è dotato di una serratura che permette di bloccarlo in questa posizione, facilitando il lavoro per lungo tempo. Per spegnere la smerigliatrice, premere l'interruttore di alimentazione sul retro della smerigliatrice e lasciarla andare.

Attenzione! L'interruttore può anche essere dotato di un dispositivo di blocco per impedire il funzionamento involontario del prodotto. In questo caso, spostare la serratura e avviare il prodotto con l'interruttore.

Se la smerigliatrice è dotata di un interruttore situato nella parte inferiore della maniglia, premere e tenere premuto il pulsante di bloccaggio e quindi premere l'interruttore di alimentazione. Tenere premuto l'interruttore mentre si sta lavorando, ma non è necessario tenere premuto il pulsante di blocco. Rilasciando la pressione sull'interruttore si spegne il macinino. Tale interruttore

non può essere bloccato durante il funzionamento.

Iniziare a lavorare toccando con la superficie corretta elemento lavorato:

- nel caso di dischi abrasivi per la rettifica molare con la superficie laterale e/o frontale,
- nel caso delle mole in fogli, molare con la superficie laterale in maniera che i fogli della carta abrasiva si muovano in parallelo rispetto al pezzo in lavorazione,
- nel caso dei dischi con velcro i quali permettono il fissaggio della carta abrasiva, molare con la superficie laterale,
- nel caso delle spazzole metalliche lavorare con le punte dei fili e non con la loro superficie laterale,
- nel caso dei dischi da taglio, tagliare con la superficie frontale, non molare con la superficie frontale dei dischi adatti per il taglio.

Durante la smerigliatura con la superficie laterale tenere la smerigliatrice ad angolo non maggiore di 30 gradi rispetto alla superficie lavorata (VII). Spostare la smerigliatrice con dei movimenti scorrevoli verso e contro di se stessi.

Durante il taglio, il disco di taglio dovrebbe trovarsi ad angolo retto rispetto alla superficie di taglio. Non tagliare ad un angolo differente. È vietato modificare l'angolo del disco di taglio rispetto al pezzo lavorato durante il taglio. Tagliare solo in linea retta. Il mancato rispetto di queste raccomandazioni aumenta il rischio di bloccaggio del disco di taglio nel pezzo in lavorazione, il che può causare il fenomeno di rimbalzo dell'utensile verso l'operatore, oppure la rottura del disco o la sua disintegrazione.

Durante il taglio portare la smerigliatrice nella direzione di rotazione del disco (VI).

Quando si lavora con l'utensile non premere con eccessiva forza sul materiale lavorato e non effettuare movimenti bruschi per non bloccare o far rompere o disintegrare il disco abrasivo.

Non permettere che l'utensile venga sovraccaricato; la temperatura delle superfici esterne non deve superare 60°C.

Al lavoro terminato, disinserire la smerigliatrice, togliere la spina dalla presa di alimentazione, procedere con il controllo visivo.

Attenzione! Il disco può girare ancora per qualche minuto dopo lo spegnimento dell'utensile. Prima di procedere con la revisione aspettare che il disco raffreddi. Durante il lavoro sia il disco che il pezzo in lavorazione possono riscaldarsi ad alta temperatura.

Ricorda! Lavorando con la smerigliatrice angolare:

Usare sempre la protezione degli occhi!

Non utilizzare i dischi abrasivi da velocità periferica massima ammessa inferiore a 80 m/s!

Non usare i dischi abrasivi da velocità di rotazione massima ammessa inferiore alla velocità di rotazione della smerigliatrice.

Il valore totale dichiarato delle vibrazioni è stato misurato con il metodo standard e può essere utilizzato per paragonare gli utensili tra di loro. Il valore totale dichiarato delle vibrazioni può essere utilizzato per una valutazione preliminare dell'esposizione.

Attenzione! L'emissione delle vibrazioni durante il funzionamento può discostare dal valore dichiarato, in funzione della modalità di utilizzo dell'utensile.

Attenzione! Determinare i mezzi di sicurezza volti a proteggere l'operatore i quali sono basati sulla valutazione di esposizione in normali condizioni di lavoro (compreso tutte le parti di ciclo di lavoro, per esempio quando l'utensile rimane fermo o quando funziona a vuoto o durante l'attivazione).

MANUTENZIONE E REVISIONI

ATTENZIONE! Prima di eseguire i lavori di regolazione, riparazione o manutenzione, scollegare la spina dalla presa di corrente. Una volta finito il lavoro controllare lo stato tecnico del dispositivo elettrico attraverso l'esame visivo e la valutazione dei seguenti elementi: corpo e manico, cavo di alimentazione con spina e pressacavo, funzionamento dell'inseritore, eventuali tamponamenti nella sfinestratura del motore, scintillazione sulle spazzole, livello di rumore dei cuscinetti e del cambio, avviamento e regolarità del funzionamento. Durante il periodo di garanzia l'utente non può smontare dispositivi elettrici, sostituire sottogruppi o componenti, sotto pena della perdita dei diritti a garanzia. Ogni malfunzionamento verificatosi durante l'esame o durante il lavoro, deve essere riparato presso un centro di assistenza tecnica. Una volta finito il lavoro, pulire il corpo, la sfinestratura del motore, i commutatori, il manico supplementare e i ripari, p.e. con il flusso d'aria (a pressione non superiore a 0,3 MPa), con un pennello o un panno morbido secco, senza usare mezzi chimici o detersivi. Gli attrezzi e i mandrini vanno puliti con un panno pulito e secco.

PRODUCTKENMERKEN

Uw haakse slijper is een elektrisch gereedschap voor het slijpen en snijden van metalen / minerale bouwmaterialen zoals baksteen, natuur- en kunststeen, beton, glazuur, etc. met behulp van het geschikte voor deze materialen type slijp- of snijschijven. In geen geval mag het gereedschap voor andere dan de bovenstaande doeleinden gebruiken, bijvoorbeeld voor slijpen en snijden / polijsten van hout. Een goede, betrouwbare en veilige werking van de slijper is van het juiste gebruik afhankelijk, daarom:

Voor gebruik van het gereedschap neem deze gebruiksaanwijzing aandachtig door en bewaar deze voor later gebruik.

Altijd veiligheidsbril gebruiken!

Nooit slijpschijven gebruiken, waarvan de maximale omtreksnelheid lager is dan 80 m/s!

Gebruik nooit de slijpschijven indien hun maximale toegelaten omtreksnelheid lager is dan de draaisnelheid van de slijper.

De leverancier is niet aansprakelijk voor schade, die uit het niet naleven van de veiligheidsvoorschriften en deze instructies voortkomen.

ACCESSOIRES

De slijpers worden met de volgende accessoires geleverd:

- hulphandgreep
- beschermkap van slijpschijf
- sleutel voor slijpschijf

De slijpschijven worden niet meegeleverd.

TECHNISCHE PARAMETERS

Parameter	Meeteenheid	Waarde
Catalogusnummer		YT-82097
Netspanning	[V~]	230
Netfrequentie	[Hz]	50
Nominaal vermogen	[W]	850
Nominaal toerental	[min ⁻¹]	12 000
Diameter van slijpschijf	[mm]	125
Diameter van slijpschijf	[mm]	22
Spiluiteinding		M14
Gewicht	[kg]	2,1
Geluidsniveau		
- geluidsdruk $L_{pA} \pm K_{pA}$	[dB (A)]	87,3 ± 3,0
- vermogen $L_{WA} \pm K_{WA}$	[dB (A)]	98,3 ± 3,0
Trillingsniveau $a_{h,AG} \pm K$	[m/s ²]	3,378 ± 1,5 / 4,746 ± 1,5
Isolatieklasse		II
Beschermingsklasse		IPX0

ALGEMENE WAARSCHUWINGEN BETREFFENDE DE VEILIGHEID VAN HET ELEKTRISCHE GEREEDSCHAP

Waarschuwing! Lees aandachtig alle waarschuwingen betreffende de veiligheid, illustraties en specificaties die met dit elektrisch toestel / machine werden meegeleverd. Niet-naleving ervan kan tot elektrocutie, brand of ernstige letsels leiden.

Bewaar zorgvuldig alle waarschuwingen en instructies voor toekomstig gebruik.

Het begrip „elektrotoestel / machine gebruikt in de waarschuwingen verwijst naar alle toestellen / machines elektrisch aangedreven, zowel draad als draadloze toestellen.

Veiligheid op de werkplek

De werkplek dient goed belicht en proper te zijn. Wanorde en een slechte belichting kunnen ongevallen veroorzaken.

Het is verboden om met elektrotoestellen / machines in een omgeving van vergrote ontploffingsgevaar met brandbare vloeistoffen, gassen of dampen te werken. Elektrotoestellen / machines genereren vonken en kunnen stof of dampen ontsteken. **Laat kinderen en omstanders op de werkplaats niet toe.** Concentratieverlies kan tot verlies van controle leiden.

Elektrische veiligheid

De stekker van de voedingskabel moet in de netwerkdoos passen. Het is verboden om de stekker op een om het even welke wijze de modificeren. Het is verboden om stekkeradapters met geaarde elektrotoestellen / machines te gebruiken.

Een niet-gemodificeerde stekker verkleint het risico op elektrocutie.

Vermijd contact met geaarde oppervlakken zoals buizen, verwarmingstoestellen of koelkasten. Aarding van het lichaam vergroot het risico op elektrocutie. **Stel elektrotuostellen / machines niet bloot aan atmosferische neerslag of vocht.** Water en vocht die binnen het elektrotuostel / machine raakt, vergroot het risico op elektrocutie.

Overbelast de voedingskabel niet. Gebruik de voedingskabel niet om de stekker van de voedingskabel te dragen, te trekken of de stekker uit de netwerkdooz te ontkoppelen. **Vermijd contact van de voedingskabel met warmte, oliën, scherpe randen of bewegende delen.** Beschadiging of verstrengeling van de voedingskabel vergroot het risico op elektrocutie. **In geval van uitvoering van de werkzaamheden buiten de gesloten ruimte dienen verlengsnoeren bestemd voor werking buiten gesloten ruimtes te worden gebruikt.** Gebruik van een verlengsnoer die aangepast is voor buitenwerking verkleint het risico op elektrocutie.

In geval wanneer het gebruik van het elektrotuostel / machine in een vochtig milieu niet kan worden vermeden, dient een aardlekschakelaar (RCD) te worden gebruikt als bescherming tegen de voedingspanning. Gebruik van RCD verkleint het risico op elektrocutie.

Persoonlijke veiligheid

Blijf alert, wees bewust wat er wordt verricht en gebruik gezond verstand tijdens de werking met een elektrotuostel / machine. Gebruik het elektrotuostel / machine niet bij vermoeidheid of onder invloed van drugs of geneesmiddelen.

Zelfs een moment van onoplettendheid kan tot ernstige persoonlijke letsels leiden.

Gebruik persoonlijke beschermingsmiddelen. **Draag altijd een veiligheidsbril.** Gebruik van persoonlijke beschermingsmiddelen zoals antistofmaskers, anti-slijp veiligheidsschoenen, helmen en oorbeschermers verkleint het risico op ernstige letsels.

Zorg ervoor dat het tuostel niet toevallig wordt ingeschakeld. Controleer of de elektrische schakelaar in positie „uit-geschakeld“ staat alvorens de voeding en/of de accu aan te sluiten of het elektrotuostel / machine op te heffen of te verplaatsen. Verplaatsen van het elektrotuostel / machine met de vinger op de schakelaar of het aansluiten van het elektrotuostel / machine wanneer de schakelaar zich in positie „ingeschakeld“ bevindt, kan tot ernstige letsels leiden.

Alvorens het elektrotuostel / machine uit te schakelen, verwijder alle sleutels en andere instrumenten die gebruikt werden voor de afstelling. Een achtergelaten sleutel op roterende onderdelen van het elektrotuostel / machine kan ernstige letsels veroorzaken. **Reik niet en hel niet te ver over.** Neem een stabiele houding gedurende de uitvoering van de werkzaamheden aan. Dit zal een betere controle over het elektrotuostel / machine mogelijk maken tijdens onverwachte situaties.

Draag gepaste kledij. Gebruik geen losse kledij en draag geen juwelen. Houd het haar en de kledij ver van bewegende onderdelen van het elektrotuostel / machine. Losse kledij, juwelen of lang haar kunnen worden vastgegrepen door de bewegende onderdelen.

Indien de tuostellen aangepast zijn tot het aansluiten van stofafzuiging-of ophoping, controleer of ze correct aangesloten en gebruikt werden. Gebruik van stofafzuiging verkleint het risico op stofgerelateerde gevaren.

Zorg ervoor dat de verworven ervaring van veelvuldig gebruik van het elektrotuostel / machine er niet toe zal leiden dat de veiligheidsvoorschriften roekeloos worden genegeerd. Roekeloze handelingen kunnen in een fractie van een seconde ernstige letsels veroorzaken.

Gebruik en zorg voor het elektrotuostel / machine

Overbelast elektrotuostel / machine niet. Gebruik het elektrotuostel / machine bestemd voor de gekozen toepassing.

Een geschikt elektrotuostel / machine zal een betere en veilige werking garanderen indien het gebruikt voor de ontwikkelde belasting wordt.

Gebruik het elektrotuostel / machine niet indien de elektrische schakelaar het in- en uitschakelen niet mogelijk maakt. Het elektrotuostel / machine dat niet controleerbaar is met behulp van de netwerkschakelaar is gevaarlijk en dient door de technische dienst te worden hersteld. **Ontkoppel de stekker van de voedingskabel van de netwerkdooz en/of demonteer de accu, indien hij van het elektrotuostel / machine kan worden ontkoppeld alvorens het elektrotuostel / machine af te stellen, accessoires te vervangen of op te slagen.** Zulke voorzorgsmaatregelen zullen ervoor zorgen dat een toevallige inschakeling van het elektrotuostel / machine wordt vermeden.

Bewaars het tuostel op een plaats die ontoegankelijk voor kinderen is. Laat personen die niet vertrouwd zijn met de instructie het elektrotuostel / machine niet gebruiken. Elektrotuostellen / machines kunnen in handen van ongeschoolde gebruikers gevaarlijk zijn.

Onderhoud het elektrotuostel / machine en zijn accessoires. Controleer het elektrotuostel / machine op het gebied van slechte aanpassingen of het klem zitten van bewegende onderdelen, beschadiging van onderdelen en om het even welke andere omstandigheden die de werking van het elektrotuostel / machine kunnen beïnvloeden. **Schade dient te worden hersteld alvorens het elektrotuostel / machine te gebruiken.** Vele ongevallen worden veroorzaakt door slecht onderhoud van het elektrotuostel / machine.

Snijdende werktuigen dienen proper en scherp te zijn. Snijdende werktuigen met scherpe randen die goed onderhouden zijn zullen zich minder beklemmen en kunnen tijdens de werking beter worden gecontroleerd.

Gebruik elektrotuostellen / machines, accessoires en aanvullende werktuigen ed. overeenkomstig met deze instructie en houd rekening met hun soort en de arbeidsomstandigheden. Gebruik van tuostellen bestemd voor andere werkzaamheden dan hun bestemming kan een gevaarlijke situatie veroorzaken.

Houd het handvat en de oppervlakken bestemd om te worden gegrepen altijd droog, proper en vrij van olie en vet. Gladde handvaten en oppervlakken laten geen veilig gebruik toe en houden het elektrotuostel / machine niet onder controle in gevaarlijke situaties.

Herstellingen

Laat het elektrotoestel / machine herstellen enkel bij de bevoegde technische diensten die originele reserveonderdelen gebruiken. Dit zal de gepaste veiligheid van het elektrotoestel garanderen.

AANVULLENDE VEILIGHEIDSINSTRUCTIES VOOR SCHIJFSCHUURMACHINES EN POLIJSTMACHINES

Het gereedschap is alleen ontworpen voor schuren, schuren met schuurpapier, schuren met staalborstels en snijden. Maak uzelf vertrouwd met alle waarschuwingen, instructies, illustraties en specificaties die bij het elektrische gereedschap worden geleverd. Het niet naleven van alle onderstaande instructies kan een elektrische schok, brand en / of ernstig letsel tot gevolg hebben.

Bouw dit gereedschap niet om voor werkzaamheden waarvoor het niet door de fabrikant ontworpen en gespecificeerd is. Een dergelijke ombouw zal leiden tot verlies van controle en ernstig letsel veroorzaken.

Het is verboden het gereedschap te gebruiken als polijstmachine of op een andere manier dan in de gebruiksaanwijzing beschreven staat. Werken met het gereedschap waarvoor het niet is bedoeld, kan een risico vormen en letsel veroorzaken.

Gebruik geen accessoires die niet zijn ontworpen en niet zijn aanbevolen door de fabrikant. Het feit dat de accessoires op het gereedschap kunnen worden gemonteerd, betekent niet dat ze een veilig werk garanderen.

De maximale snelheid van de accessoires moet gelijk zijn aan of groter zijn dan de maximale snelheid van het gereedschap. Accessoires met een lagere snelheid dan de snelheid van het gereedschap kunnen tijdens het gebruik in stukken breken.

De externe diameter en dikte van de accessoires moeten binnen het gespecificeerde groottebereik voor het gereedschap vallen. Accessoires van verkeerde maat kunnen niet goed worden afgeschermd en bediend.

De grootte van het bevestigingsgat voor wielen, zaagbladen, flenzen en andere accessoires moet overeenkomen met de grootte van de gereedschapsas. Accessoires, waarvan de grootte van het montagegat komt niet overeen met de grootte van de gereedschapsas, zullen na het starten beginnen te vibreren, wat tot verlies van controle over het gereedschap kan leiden.

Gebruik geen beschadigde accessoires. Controleer vóór elk gebruik de staat van de accessoires op de aanwezigheid van spatten, scheuren en overmatige slijtage. Als u de accessoires laat vallen, controleert u deze op schade of plaatst u nieuwe, onbeschadigde accessoires. Nadat u de accessoires hebt geïnspecteerd en geïnstalleerd, plaatst u zelf en omstanders buiten het rotatievlak van het accessoire en voert u het gereedschap vervolgens een minuut lang uit met de maximale snelheid. Slechte accessoires worden tijdens de test beschadigd.

Gebruik persoonlijke beschermingsmiddelen. Gebruik afhankelijk van de toepassing gezichtsbescherming, bril of veiligheidsbril. Gebruik indien nodig stofmaskers, gehoorbescherming, handschoenen en schorten om te beschermen tegen kleine fragmenten van accessoires of werkmaterialen. Oogbescherming moet in staat zijn om rondvliegende deeltjes die tijdens de werking ontstaan, te stoppen. Het stofmasker moet het stof kunnen filteren dat tijdens het gebruik wordt gegenereerd. Te lange blootstelling aan lawaai kan gehoorverlies veroorzaken.

Houd een veilige afstand tussen de werkplek en buitenstaanders. Personen die de werkplek betreden, moeten persoonlijke beschermingsmiddelen gebruiken. Fragmenten die tijdens het werk worden gemaakt of fragmenten van beschadigde accessoires kunnen uit de directe omgeving van de werkplek vliegen.

Wanneer u werkzaamheden uitvoert waarbij het zaagblad in contact kan komen met een verborgen elektrische stroomdraad of netsnoer, houdt u de schuurmachine alleen met geïsoleerde handgrepen vast. De schijf kan in contact met een stroomvoerende draad ertoe leiden dat de metalen onderdelen van het gereedschap onder spanning komen, waardoor de bediener van het gereedschap een elektrische schok kan krijgen.

Plaats het netsnoer uit de buurt van de draaiende delen van het gereedschap. In geval van verlies van controle over het gereedschap, kan het snoer worden doorgesneden of worden gevangen en kan de hand of arm van de bestuurder in de draaiende machineonderdelen worden getrokken.

Zet het gereedschap nooit neer totdat de draaiende delen volledig tot stilstand zijn gekomen. Roterende elementen kunnen de grond "vangen" en het gereedschap uit de hand trekken.

Start het gereedschap nooit tijdens het verplaatsen. Door per ongeluk contact met de draaiende delen kan de kleding worden gevangen en naar binnen worden getrokken en kan het gereedschap in contact komen met het lichaam van de gebruiker.

Reinig regelmatig de ventilatieopeningen van het gereedschap. De motorventilator zuigt stof aan die ontstaat tijdens het gebruik van het gereedschap. Overmatige ophoping van metaaldeeltjes in het stof verhoogt het risico van een elektrische schok.

Gebruik het gereedschap niet in de buurt van ontvlambare materialen. Vonken tijdens het werk kunnen brand veroorzaken.

Gebruik geen accessoires die vloeistofkoeling vereisen. Water of koelvloeistof kan een elektrische schok veroorzaken.

De schroefdraadgrootte van de accessoires moet overeenkomen met de schroefdraad van de muurfrees. Bij accessoires die op een flens worden gemonteerd, moet het montagegat voor de accessoires overeenkomen met de montagemaat van de flens. Accessoires die niet in de houder van het elektrisch gereedschap passen, veroorzaken onbalans, overmatige trillingen en kunnen leiden tot verlies van controle over de machine.

Waarschuwingen met betrekking tot de terugslag van het gereedschap naar de bediener

De reflectie van het gereedschap naar de bediener is een plotselinge reactie op een geblokkeerde of geklemde roterende schijf, borstelpolijstband of een ander accessoire. Een blokkering of vastklemming zorgt ervoor dat het draaiende accessoire plotseling stopt, waardoor het elektrische gereedschap in de tegenovergestelde richting van de rotatie van het accessoire draait.

Als de schuurschijf bijvoorbeeld door het werkstuk geblokkeerd of geklemd wordt, kan de rand van de schijf die in het klempunt komt, zich in het oppervlak van het materiaal ingraven, waardoor de schijf naar buiten komt of wordt uitgeworpen.

De schuurschijf kan ook in de richting van of van de bediener weg bewegen, afhankelijk van de bewegingsrichting van de schuurschijf op het klempunt. Schuurschijven kunnen ook breken onder deze omstandigheden.

De terugslag van het gereedschap naar de bediener is het gevolg van onjuist gebruik en / of niet-naleving van de instructies in de bedienershandleiding. Verschijnselen kunnen worden vermeden door de onderstaande aanbevelingen op te volgen.

Gebruik een betrouwbare greep op het gereedschap en de juiste positie van het lichaam en handen, hierdoor kunt u de krachten weerstaan die tijdens rebound zijn gegeneerd. Gebruik altijd een extra handgreep, als deze bij het gereedschap wordt geleverd, zorgt dit voor maximale controle tijdens rebound of onverwachte rotatie bij het starten van het gereedschap. De operator kan de rotatie of terugslag van het gereedschap controleren als de juiste voorzorgsmaatregelen worden genomen.

Plaats uw hand nooit in de buurt van draaiende delen van het gereedschap. Roterende elementen kunnen tijdens rebound in contact komen met de hand.

Sta niet in de zone waarin het gereedschap zal bewegen tijdens het terugveren. De terugslag richt het gereedschap in de tegenovergestelde richting van de draairichting van de schuurschijf, in de plaats van de blokkering ervan.

Let vooral op bij het werken in de buurt van hoeken, scherpe randen, etc. Vermijd het stoppen en vastlopen van de schuurschijf. Bij het bewerken van hoeken of randen bestaat een verhoogd risico op vastlopen van de schuurschijf, wat kan leiden tot verlies van controle of terugslag van het gereedschap.

Gebruik geen zaagkettingschijven voor houtbewerking, gesegmenteerde diamantschijven met een perifere opening tussen de segmenten van meer dan 10 mm of tandzagen. Dergelijke schijven veroorzaken vaak terugslag en verlies van controle over het gereedschap.

Waarschuwingen met betrekking tot slijpen en snijden

Gebruik alleen schijven die geschikt zijn voor gebruik met het gereedschap en de afschermingen die zijn ontworpen voor het type schijf. Schijven waarvoor het apparaat niet is ontworpen, kunnen niet goed worden afgeschermd en zijn niet veilig. **Een bolle schijf moet zodanig worden gemonteerd dat het slijpvlak niet buiten het vlak van de beschermingsflens van de afscherming uitsteekt.** Een onjuist gemonteerde schijf die boven de afscherming uitsteekt, vormt een risico voor de veiligheid tijdens het gebruik.

De afscherming moet stevig aan het gereedschap worden bevestigd en in een positie worden geplaatst die maximale veiligheid biedt, zodat het kleinste gedeelte van de schijf in de richting van de bediener wordt blootgesteld. De afdekking helpt de bediener te beschermen tegen gebroken schijvenfragmenten en voorkomt onbedoeld contact met de schijf.

De schijf moet worden gebruikt zoals bedoeld. Bijvoorbeeld: niet slijpen met een snijschijf. Snijdende slijpschijven zijn ontworpen voor perifere belasting, de zijdelingse krachten die op de snijschijf worden uitgeoefend, kunnen ervoor zorgen dat deze uiteenvalt.

Gebruik altijd onbeschadigde klemschijven, die in de juiste maat voor de slijpschijf zijn. De juiste klemming van de slijpschijf vermindert de kans op beschadiging van de slijpschijf. De klemschijven van de doorslijpschijven kunnen afwijken van de klemschijven van de slijpschijven.

Gebruik geen versleten slijpschijven van grotere gereedschappen. Een schuurschijf met een grotere diameter is niet ontworpen voor de hogere snelheid van kleinere gereedschappen en kan breken.

Als u schijven voor tweërlei gebruik gebruikt, gebruik dan altijd een beschermkap die geschikt is voor het type werk. Het gebruik van de verkeerde bescherming kan ertoe leiden dat de gewenste mate van bescherming niet wordt geboden, wat kan leiden tot ernstig letsel.

Waarschuwingen met betrekking tot het snijden

Het zaagblad niet "vastzetten" of te veel druk uitoefenen. Probeer niet te diep te snijden. Overmatige spanning van het zaagblad verhoogt de belasting en de gevoeligheid voor verdraaiing of vastgrijpen van het zaagblad in de snijpleet, wat het risico op terugslag voor de bediener of beschadiging van het zaagblad verhoogt.

Plaats uw lichaam niet in de snijlijn of achter een draaiend zaagblad. Als het zaagblad tijdens het gebruik van de machine van het lichaam van de gebruiker af beweegt, kan de terugslag in de richting van de gebruiker het roterende zaagblad en het gereedschap in de richting van de gebruiker sturen.

Als het zaagblad vastzit of als het snijden om welke reden dan ook wordt onderbroken, schakel dan het gereedschap uit en houd het stil totdat het zaagblad volledig stopt met draaien. Probeer nooit het roterende zaagblad uit de gleuf te rijden, omdat dit kan leiden tot een terugslag naar de gebruiker. De redenen moeten worden gevonden en er moeten passende maatregelen worden genomen om te voorkomen dat het zaagblad komt vast te zitten.

Hervat het snijden in het materiaal niet. Laat de zaag nominale snelheid bereiken en steek ze dan pas voorzichtig in de snijgleuf. Het zaagblad kan worden vastgeklemd, uitgetrokken of teruggeslingerd worden in de richting van de bediener als de snede in het materiaal wordt hervat.

Platen en andere overmatige materialen moeten worden ondersteund om het risico van vastklemmen en terugkaatsen naar de operator te minimaliseren. Overmaatse materialen hebben de neiging om te buigen onder hun eigen gewicht. De steunen moeten onder het materiaal worden geplaatst, dicht bij de snijlijn en dicht bij de rand van het materiaal, aan beide zijden van de snijlijn.

Wees bijzonder voorzichtig bij het maken van insnijdingen in muren en andere onbekende oppervlakken. Een uitstekend zaagblad kan door gas- of elektriciteitskabels of andere voorwerpen snijden die een terugslag in de richting van de gebruiker kunnen veroorzaken.

Probeer niet in een boog te snijden. Overbelasting van het mes verhoogt de belasting en gevoeligheid voor draaien of vastlopen in de sleuf van de snede en de kans op terugslag naar de gebruiker of scheuren van het mes, wat kan leiden tot ernstig letsel.

Waarschuwingen met betrekking tot schuren met schuurpapier

Gebruik schuurpapier van de juiste grootte. Een grote hoeveelheid schuurpapier dat uit de schijf steekt, kan letsel. Veroorzaken en het risico op vastlopen, scheuren of terugkaatsing van de rug naar de gebruiker vergroten.

Waarschuwingen met betrekking tot het werken met het gereedschap

Wees voorzichtig, want ook bij normaal gebruik worden er draadsplinters uit de borstel geslingerd. Overbelast de draden niet door te veel kracht op de borstel uit te oefenen. De draden kunnen gemakkelijk lichte kleding en/of huid doorboren. **Als het gebruik van afdekkingen wordt aanbevolen tijdens de werking van een draadborstel, moet elk contact tussen de borstel en de afdekking worden voorkomen.** Een draadborstel kan onder belasting en centrifugale kracht zijn diameter vergroten.

Waarschuwingen met betrekking tot het schuren

Laat geen losse delen van de polijstschijs of het bevestigingsnoer vrij ronddraaien. Losse en draaiende snaren kunnen in de vingers verstrikt raken of in het werkstuk vast komen te zitten.

MONTAGE VAN UITRUSTING

Montage van beschermkap

Plaats hiervoor de afscherming op het cilindrische deel van het behuizing rond de spil en zet deze met een schroef of klem zo vast dat de afscherming recht, stevig en stevig vastzit. De beschermkap moet zo gepositioneerd worden dat het onbedekte deel van schijf zo ver mogelijk van de hand blijft. Werk met de slijper nooit zonder correct gemonteerde beschermkap!

Deze slijper wordt met een beschermkap meegeleverd, die de goede bescherming garandeert alleen bij het slijpen met behulp van slijp- en schuurpaperschijven en sommige staalborstels. Een op de spil gemonteerde schijf mag niet buiten zijrand van beschermkap uitsteken. Bij andere toegestane werkzaamheden neem het contact met de fabrikant op, om een geschikte voor deze werkzaamheden beschermkap aan te schaffen.

Als een type A afscherming (voor het snijden) wordt gebruikt om het zijvlak te slijpen, kan de afscherming het werkstuk verstoren, waardoor het gereedschap slecht onder controle kan worden gehouden. Wanneer een type B afscherming (voor het slijpen) wordt gebruikt voor het doorsnijden met een slijpschijf, neemt het risico op blootstelling aan vonken en deeltjes toe, evenals aan delen van de schijf als deze breekt. Bij gebruik van een type A (voor het snijden), type B (voor het slijpen) of type C (gecombineerd) afscherming voor het snijden of slijpen van het zijoppervlak van beton of steen, neemt het risico op blootstelling aan stof en verlies van controle als gevolg van stuiteren naar de operator toe. Bij gebruik van een type A (voor het snijden), type B (voor het slijpen) of type C (gecombineerd) afscherming met een schijfdraadborstel van een dikte die ervoor zorgt dat de borstel buiten de kraag van het deksel uitsteekt, kan dit ertoe leiden dat de draden het deksel grijpen, waardoor de draden zullen breken.

Montage van een hulphandgreep

Monteer, indien nodig de hulphandgreep, door deze aan de kop van het gereedschap vast te schroeven.

MONTAGE EN DEMONTAGE VAN SLIJPSCHIJVEN

LET OP! De slijpschijven mogen worden gemonteerd alleen maar als de netspanning is uitgeschakeld. Koppel de netstekker van de slijper los!

Montage van slijpschijven

Koppel de voeding van de machine los. Verwijder de stekker uit het stopcontact!

Let er bij de montage op dat de A-randen (IV) aan de onderkant van de spijpen en de montageflenzen exact uitgelijnd zijn.

Breng de bovenste montageflens op de spil aan.

De slijpschijf op de spil en de bovenste montageflens bevestigen.

Schroeven de onderste montageflens op de spil aan.

Druk de spilvergrendeling in en draai de onderste montageflens m.b.v. sleutel aan, laat vervolgens de vergrendelingsknop los.

Steek de stekker van het netsnoer in stopcontact, schakel de slijper aan, controleer gedurende 1 minuut, of de machine zonder belasting correct werkt.

Verwijder de stekker uit het stopcontact en controleer de schijven op vaste montage.

Positioneren van montageflens

Houd er rekening mee dat de schijven in het bevestigingspunt van de spil verschillende diktes kunnen hebben.

Afhankelijk van de gebruikte fijne (tot 3,2 mm) of dikke (boven 3,2 mm) slijpschijven de positie van montageflenzen kan variëren.

Demontage van slijpschijven

Schakel de slijper uit en koppel de netstekker van stopcontact los.

Druk de spilvergrendeling in en draai de onderste montageflens m.b.v. sleutel los, vervolgens verwijder de slijpschuif van de spil. Reinig de spil en montageflenzen van stof en andere verontreinigingen die tijdens het gebruik zijn ontstaan.

Soorten slijpschijven

Elke voor gebruik met haakse slijpmachines ontworpen versterkte slijpschijf met een toegestane omtreksnelheid van minstens 80 m/s en de in de tabel met technische gegevens aangegeven opspan- en buitendiameters mag gebruikt worden.

Als de slijpschijf voorzien is van een gat zonder schroefdraad voor de installatie, gebruik dan de bevestigingsflenzen.

Het is ook mogelijk om schijven met een in de tabel met technische gegevens aangegeven uitwendige diameter met een M14-schroefgat te installeren. Gebruik in dit geval geen bevestigingsflenzen en schroef de schijf rechtstreeks op de as door deze met een knop te vergrendelen en de schijf stevig en zeker vast te draaien met een platte sleutel (niet inbegrepen in de slijpmachine).

Gebruik bij schijven waarbij de schuurpapierschijf met klittenband kan worden bevestigd, alleen schuurpapierschijven met de diameter die in de tabel met technische gegevens is aangegeven. De schijven moeten concentrisch op de schijf worden geplaatst. De rand van de schijf mag niet buiten de rand van de schijf van het toestel uitsteken.

Het is ook mogelijk om diamant slijpschijven te gebruiken met de in de tabel met technische gegevens aangegeven afmetingen, bestemd voor droog slijpen en slijpen. De installatie moet op dezelfde manier worden uitgevoerd als bij slijpschijven. Indien gesegmenteerde diamantschijven worden gebruikt, mag de spleet tussen de segmenten niet groter zijn dan 10 mm, gemeten aan de omtrek van de schijf, en moeten de segmenten een negatieve invalshoek hebben.

Het wordt aanbevolen om slijpschijven te gebruiken die gemaakt zijn van materialen die bedoeld zijn voor de behandeling van een bepaald type metaal. Raadpleeg de meegeleverde documentatie bij de slijpschijf.

Voor de behandeling van keramische materialen mogen slijpschijven voor steenverwerking of diamantschijven voor droog gebruik worden gebruikt.

Het wordt aanbevolen om staalborstels en schijven met schuurpapier te gebruiken om oude verflagen van metalen componenten te verwijderen.

Het is verboden om het bevestigingsgat, de as of de reductieringen te bewerken om de diameter van het bevestigingsgat aan te passen aan de diameter van de as. Het is verboden andere dan de in de tabel met technische gegevens vermelde slijpschijven met bevestigingsdiameters te gebruiken. Het is verboden schijven met een zaagketting of cirkelzaagbladen te gebruiken omdat ze het risico op een terugslag van het gereedschap richting de gebruiker verhogen.

Let op! Het is verboden andere schijven te gebruiken dan die welke in deze handleiding zijn toegestaan. Zelfs als deze op de slijpspindel kan worden gemonteerd. Ongeschikte schijven zijn mogelijk niet bestand tegen de belastingen die ontstaan bij het gebruik van een haakse slijpmachine. Beschadigde, uit elkaar vallende slijpschijven vormen een risico op ernstig persoonlijk letsel of de dood.

GEbruik VAN DE SLIJPER

Verwijder de stekker uit het stopcontact!

Controleer voor gebruik van het gereedschap of de behuizing en het netsnoer met de stekker niet beschadigd zijn.

Bij zichtbare beschadigingen is het verboden de slijper op het voedingsnet aan te sluiten!

Monteer de beschermkap en de hulphandgreep.

Gebruik de slijper nooit zonder de beschermkap van de slijpschijf!

Selecteer het type slijpschijf dat geschikt is voor het uit te voeren werkzaamheid en monteer de slijpschijf op de spil.

Installeer het te bewerken materiaal zodat het tijdens het werken niet kan bewegen, bijvoorbeeld met behulp van bank- of draaischroeven. De slijpschijf draait met hoge snelheid en een verkeerde klemming van een werkstuk kan tijdens het werken tot een ongecontroleerde beweging van het werkstuk leiden, waardoor het risico op ernstige letsels toeneemt.

Ondersteun bij het snijden het snijmateriaal aan beide zijden van de snijlijn, maar op zodanige manier dat de snijschijf tijdens het snijden niet beklemd geraakt. De steunen moeten in de buurt van de randen van het snijmateriaal en de snijlijn worden geplaatst. Draag veiligheidsbrillen, gehoorbeschermers en veiligheidshandschoenen.

Controleer of de schakelaar in de positie „UIT - 0” staat. Steek vervolgens het netsnoer van de slijper in het stopcontact.

Neem de juiste positie aan om het balans te behouden en bedien de slijper met de schakelaar.

Indien de schakelaar zich in de boven- of zijwand van de slijperbehuizing bevindt, druk de schakelaar op de achterkant van de machine en beweegt u deze vervolgens naar voren zonder de druk los te laten in de met het symbool „I” aangegeven richting. De schakelaar is voorzien van een vergrendeling, waarmee de schakelaar in deze positie kan worden vergrendelen, daardoor is het gemakkelijker om lange tijd te werken. Om de slijper uit te schakelen drukt u op de schakelaar op de achterkant van de slijper en laat u deze los.

Let op! De schakelaar kan ook worden uitgerust met een vergrendeling om ongewild inschakelen van het product te voorkomen. Verplaats in dit geval de vergrendeling en start het product met de schakelaar.

Als de slijper is uitgerust met een schakelaar aan de onderkant van de handgreep, houd dan de vergrendelingsknop ingedrukt en druk vervolgens de schakelaar. De schakelaar moet tijdens het werken ingedrukt blijven, maar het houden van de vergrendelingsknop is niet nodig. Als u de druk op de schakelaar loslaat, wordt de slijper uitgeschakeld. Een dergelijke schakelaar kan tijdens bedrijf niet worden vergrendeld.

Begin met werken door het juiste schijfoppervlak op het werk materiaal aan te brengen:

- bij schuurschijven gebruik de zijdelingse en/of frontoppervlakken,
- bij lamellenschijf gebruik de zijoppervlak, zodat de schuurlamellen parallel met het te bewerken materiaal lopen.
- bij schijven met Veclo-systeem, waarmee het schuurpapier kan worden gemonteerd, moet u met de zijoppervlak slijpen.
- bij draadborstels moet u met de draaduiteinden werken in plaats van hun zijoppervlak,
- bij snijschijven gebruik het frontoppervlak, schuur nooit met het frontoppervlak van de snijschijven.

Houd tijdens het schuren de zijkant van de slijper onder de hoek van maximaal 30 graden ten opzichte van het te bewerken oppervlak (V). Verschuif de slijper met vlotte bewegingen van u af en naar zich toe.

Bij het snijden moet de snijschijf zich loodrecht ten opzicht van het snijvlak bevinden. Snij nooit onder een andere hoek. Tijdens het snijden is het verboden om de snijhoek van de snijschijf ten opzichte van het werkstuk te wijzigen. Alleen in rechte lijn snijden. Het niet naleven van de bovenstaande instructies verhoogt het risico dat de schijf in het te bewerken materiaal bekneld raakt; dat kan een terugslag van het gereedschap in de richting van bediener, het breken of uiteenvallen van de schijf veroorzaken.

Bij het snijden moet u de slijper in de draairichting van het mes (VI) leiden.

Oefen tijdens het gebruik niet te veel druk op het werkstuk uit en maak geen plotselinge bewegingen om te voorkomen dat de slijpschijf bekneld geraakt, breekt of uiteenvalt.

Overbelast nooit de slijpmachine, de temperatuur van 60°C.

Schakel na het gebruik de slijper uit, trek de stekker van het netsnoer uit het stopcontact en voer een inspectie van de elementen uit.

Let op! De schijf kan na het uitschakelen van de slijper nog enige tijd draaien. Voordat u de inspectie uitvoert, wacht tot de schijf is afgekoeld. Tijdens de bewerking kunnen zowel de schijf als het werkstuk een hoge temperaturen bereiken.

Toerentalafstelling

Het product heeft de mogelijkheid van toerentalafstelling. Het toerental wordt met de draaiknop ingesteld. Hoe lager de instelling van de draaiknop, hoe lager de draaisnelheid. Wanneer u het product gebruikt voor het slijpen met staalborstels of het schuren met schuurpapier, is het aanbevolen een lagere snelheid te gebruiken. Een gereduceerde draaisnelheid heeft als gevolg een lagere verhitting van de schijven en werkmateriaal, de hoeveelheid van de ontstaande stof wordt ook minder. U moet echter niet vergeten dat - wegens het specifieke ontwerp - hoe hoger de snelheid, hoe beter de koeling van het product. Maak tijdens het werken met lagere snelheid vaker pauzes om het product af te koelen

Draaihandgreep

De slijper heeft de mogelijkheid om de hoofdhandgreep te draaien. Dit kan de ergonomie van het werk verbeteren. Om de handgreep te draaien, druk de vergrendelingsknop van de handgreep erboven en draai de handgreep in gewenste richting totdat de vergrendeling op haar plaats vastklikt. Zorg ervoor dat de handgreep in de gewenste positie vergrendeld is.

Belangrijk! Bij gebruik van een haakse slijper:

Altijd veiligheidsbril gebruiken.

Gebruik geen slijpschijven met een maximaal toegelaten omtreksnelheid van minder dan 80 m/s.

Gebruik geen slijpschijven, indien hun maximaal toegelaten draaisnelheid lager is dan de draaisnelheid van de slijper.

Vermelde totale trillingswaarde is met gebruik van een standaard testmethode gemeten en men kan de waarde toepassen, om het gereedschap met andere te vergelijken. De opgegeven totale trillingswaarde mag bij de eerste schatting van de blootstelling worden gebruikt.

Let op! De trillingsemissie tijdens het werken met het gereedschap kan van de opgegeven waarde verschillen, afhankelijk van de manier, waarom het gereedschap wordt gebruikt.

Let op! Er moeten de veiligheidsmaatregelen bepaald worden, die op een schatting van blootstelling in werkelijke gebruiksomstandigheden baseren (rekening houdend met alle delen van de bedrijfscyclus, bijvoorbeeld de tijd, waarin het gereedschap is uitgeschakeld, loopt stationair of inschakeltijd).

ONDERHOUD EN CONTROLE

LET OP! Voordat men start met het afstellen, technisch onderhoud of het uitvoeren van controles dient de stekker van het apparaat uit het stopcontact te worden gehaald. Aan het einde van de werkzaamheden dient men de technische staat van het elektrische apparaat te controleren door middel van een visuele inspectie en een beoordeling van de behuizing, het handvat, stroomkabel, doorgankelijkheid van de ventilatiesleuven, borstels die eventuele vonken afgeven, geluidsniveau van de werking van de lagers en tandwielen, het opstarten en uniformiteit van de werking van het apparaat. Tijdens de garantieperiode dient men het elektrische apparaat niet te demonteren en dient men tevens geen onderdelen te vervangen aangezien dit de garantie ongeldig zal maken. In geval van eventuele onregelmatigheden die tijdens een controle zijn vastgesteld of tijdens de werkzaamheden dient het apparaat ter reparatie te worden aangeboden bij een daarvoor bestemd servicepunt. Na de werkzaamheden dient men de behuizing, ventilatieopeningen, schakelaars, extra handvaten en behuizing schoon te maken door middel van bv. luchtdruk (met een druk van max. 0,3 MPa), of door middel van een borstel/ kwast of droge doek zonder gebruik van chemicaliën en reinigingsvloeistoffen. Aanvullende onderdelen en de handvaten schoonmaken met een droge, schone doek.

ΧΑΡΑΚΤΗΡΗΣΤΙΚΑ ΤΟΥ ΕΡΓΑΛΕΙΟΥ

Γωνιακός τροχός είναι ένα ηλεκτρικό εργαλείο που προορίζεται για λείανση και κοπή μετάλλων και ορυκτών δομικών υλικών όπως τούβλα, φυσικό και τεχνητό λίθος, πλάκες κτλ. με χρήση δίσκων και διατάξεων λείανσης αντίστοιχων για κάθε συγκεκριμένο υλικό. Σε καμία περίπτωση δεν επιτρέπεται η χρήση του εργαλείου για κατεργασία υλικών άλλων των παραπάνω αναφερομένων πχ. για λείανση και κοπή ξύλου ή γυάλισμα. Ορθή, αδιάλειπτη και ασφαλής λειτουργία του τροχού εξαρτάται από την κατάλληλη εκμετάλλευση οπότε πριν προβείτε στην χρήση του τροχού:

Προτού αρχίσετε την εργασία με το εργαλείο διαβάστε ολόκληρο το φύλλο οδηγιών και φυλάξτε το για μελλοντική χρήση. Πάντα να χρησιμοποιείτε προστατευτικά ματιών!

Μη χρησιμοποιείτε δίσκους λείανσης με μέγιστη επιτρεπόμενη περιμετρική ταχύτητα λιγότερη από 80 m/s!

Μη χρησιμοποιείτε δίσκους λείανσης με μέγιστη επιτρεπόμενη ταχύτητα περιστροφής λιγότερη από την ταχύτητα περιστροφής του τροχού.

Προμηθευτής δεν ευθύνεται για ζημιές που προκλήθηκαν ως αποτέλεσμα μη συμμόρφωσης στις διατάξεις ασφαλείας και τις υποδείξεις του παρόντος φύλλου οδηγιών.

ΕΞΟΠΛΙΣΜΟΣ

Τροχοί παραδίδονται με τον ακόλουθο εξοπλισμό:

- πρόσθετη χειρολαβή
 - προστατευτικό κάλυμμα τροχίσματος
 - κλειδί για την τοποθέτηση του δίσκου λείανσης
- Στον εξοπλισμό δεν περιλαμβάνονται δίσκοι λείανσης.

ΤΕΧΝΙΚΟΙ ΠΑΡΑΜΕΤΡΟΙ

Παράμετρος	Μονάδα μέτρησης	Τιμή
Αριθμός καταλόγου		YT-82097
Τάση δικτύου	[V~]	230
Συχνότητα δικτύου	[Hz]	50
Ονομαστική ισχύς	[W]	850
Ονομαστικές στροφές	[min ⁻¹]	12 000
Διάμετρος δίσκου λείανσης	[mm]	125
Διάμετρος οπής του δίσκου λείανσης	[mm]	22
Απόληξη ατράκτου		M14
Βάρος	[kg]	2,1
Στάθμη θορύβου		
- ηχητική πίεση $L_{pA} \pm K_{pA}$	[dB (A)]	87,3 ± 3,0
- ισχύς $L_{WA} \pm K_{WA}$	[dB (A)]	98,3 ± 3,0
Στάθμη δονήσεων $a_{h,FC} \pm K$	[m/s ²]	3,378 ± 1,5 / 4,746 ± 1,5
Κλάση μόνωσης		II
Βαθμός προστασίας		IPX0

ΕΝΙΚΕΣ ΠΡΟΕΙΔΟΠΟΙΗΣΕΙΣ ΣΧΕΤΙΚΑ ΜΕ ΤΗΝ ΑΣΦΑΛΕΙΑ

ΠΡΟΕΙΔΟΠΟΙΗΣΗ! Κατά τη διάρκεια της εργασίας με το εργαλείο συνιστάται να τηρείτε πάντα τους βασικούς κανόνες ασφαλείας εργασίας συμπεριλαμβανομένων των αναφερομένων παρακάτω, για να μειώσετε τον κίνδυνο πυρκαγιάς, ηλεκτροπληξίας και να αποφύγετε τραυματισμούς.

Προειδοποίηση! Πρέπει να διαβάσετε όλες τις προειδοποιήσεις ασφαλείας, τις εικόνες και τις προδιαγραφές που παρέχονται με αυτό το ηλεκτρικό εργαλείο / μηχανήμα. Μη συμμόρφωση με αυτές οδηγίες μπορεί να προκαλέσει ηλεκτροπληξία, πυρκαγιά ή τραυματισμό.

Φυλάξτε όλες τις προειδοποιήσεις και τις οδηγίες για μελλοντική χρήση.

Ο ορισμός «ηλεκτρικό εργαλείο / μηχανήμα» που χρησιμοποιείται στις προειδοποιήσεις ισχύει για όλα τα εργαλεία / μηχανήματα που κινούνται με ηλεκτρικό ρεύμα, τόσο ενσύρματα όσο και ασύρματα.

Ασφάλεια στο χώρο εργασίας

Κρατήστε το χώρο εργασίας καλά φωτισμένο και καθαρό. Η ακαταστασία και κακός φωτισμός μπορούν να προκαλέσουν

ατυχήματα.

Δεν πρέπει να χρησιμοποιείτε ηλεκτροεργαλεία / μηχανήματα στο χώρο με αυξημένο κίνδυνο έκρηξης, που περιέχει εύφλεκτα υγρά, αέρια ή ατμούς. Τα ηλεκτρικά εργαλεία / μηχανήματα δημιουργούν σπινθήρες που μπορούν να προκαλέσουν ανάφλεξη της σκόνης ή των ατμών.

Μην επιτρέψετε στα παιδιά και στα τρίτα πρόσωπα να πλησιάζουν το χώρο εργασίας. Η απώλεια της αυτοσυγκέντρωσης μπορεί να οδηγήσει σε απώλεια ελέγχου.

Ασφάλεια με ηλεκτρική ενέργεια

Το βύσμα του καλωδίου τροφοδοσίας πρέπει να ταιριάζει με την πρίζα. Δεν πρέπει να τροποποιήσετε το φις με οποιονδήποτε τρόπο. Μη χρησιμοποιείτε ποτέ κάποιο προσαρμογέα στο βύσμα με γειωμένα ηλεκτροεργαλεία / μηχανήματα. Ένα βύσμα που χωρίς κάποια τροποποίηση ταιριάζει στην πρίζα μειώνει τον κίνδυνο ηλεκτροπληξίας.

Αποφύγετε την επαφή με γειωμένες επιφάνειες όπως σωλήνες, θερμάστρες και ψυγεία. Η γείωση του σώματος αυξάνει τον κίνδυνο ηλεκτροπληξίας.

Μην εκθέτετε τα ηλεκτρικά εργαλεία / μηχανήματα σε βροχή ή υγρασία. Το νερό και η υγρασία που εισέρχονται μέσα στο ηλεκτρικό εργαλείο / μηχανήμα αυξάνουν τον κίνδυνο ηλεκτροπληξίας.

Μην υπερφορτώνετε το καλώδιο τροφοδοσίας. Μη χρησιμοποιήσετε το καλώδιο τροφοδοσίας για να μεταφέρετε, να τραβήξετε ή να αποσυνδέσετε το βύσμα από την πρίζα. Αποφύγετε την επαφή του καλωδίου τροφοδοσίας με θερμότητα, λάδια, αιχμηρές άκρες και κινούμενα μέρη. Η βλάβη ή η εμπλοκή του καλωδίου τροφοδοσίας αυξάνει τον κίνδυνο ηλεκτροπληξίας.

Στην περίπτωση εργασίας στους εξωτερικούς χώρους, χρησιμοποιήστε ένα καλώδιο επέκτασης που προορίζονται για εργασία στους εξωτερικούς χώρους. Η χρήση ενός καλωδίου επέκτασης προσαρμοσμένου για εργασίες στους εξωτερικούς χώρους μειώνει τον κίνδυνο ηλεκτροπληξίας.

Στην περίπτωση που η χρήση του ηλεκτρικού εργαλείου / μηχανήματος σε υγρό περιβάλλον είναι αναπόφευκτη, για την προστασία από την τάση τροφοδοσίας πρέπει να χρησιμοποιήσετε τη συσκευή προστασίας υπολειπόμενου ρεύματος (RCD). Η χρήση του RCD μειώνει τον κίνδυνο ηλεκτροπληξίας.

Προσωπική ασφάλεια

Χρησιμοποιώντας ένα ηλεκτρικό εργαλείο / μηχανήμα να είστε καθ' όλη τη διάρκεια της εργασίας προσεκτικοί και λογικοί. Μη χρησιμοποιείτε ένα ηλεκτρικό εργαλείο / μηχανήμα ενώ είστε κουρασμένοι ή υπό την επήρεια ναρκωτικών, αλκοόλ ή φαρμάκων. Ακόμη και μια στιγμή απροσεξίας κατά τη διάρκεια της εργασίας μπορεί να οδηγήσει σε σοβαρό τραυματισμό. Εφαρμόστε μέτρα ατομικής προστασίας. Χρησιμοποιείτε πάντα προστατευτικά οράσεως. Εφαρμογή μέτρων ατομικής προστασίας όπως μάσκα εναντίων της σκόνης, αντιλιοσθητικά υποδήματα, κράνος και προστατευτικά της ακοής μειώνουν τον κίνδυνο σοβαρού τραυματισμού.

Αποτρέψτε μια τυχαία ενεργοποίηση. Προτού συνδέσετε ένα ηλεκτροεργαλείο / μηχανήμα στο ρεύμα και/ή στην μπαταρία, να το ανασηκώσετε ή να το μεταφέρετε, βεβαιωθείτε ότι ο ηλεκτρικός διακόπτης βρίσκεται στη θέση «εκτός λειτουργίας». Η μετακίνηση του ηλεκτροεργαλείου / μηχανήματος με το δάχτυλο στο διακόπτη ή σύνδεση στο ρεύμα ενός ηλεκτροεργαλείου / μηχανήματος όταν ο διακόπτης βρίσκεται στη θέση «σύνδεσης», μπορεί να οδηγήσει σε σοβαρό τραυματισμό.

Προτού ενεργοποιήσετε το ηλεκτρικό εργαλείο / μηχανήμα, αφαιρέστε όλα τα κλειδιά και άλλα εργαλεία που χρησιμοποιήθηκαν κατά την ρύθμισή του. Το κλειδί που παραμένει στα περιστρεφόμενα μέρη του εργαλείου / μηχανήματος μπορεί να προκαλέσει σοβαρούς τραυματισμούς.

Μην προσπαθείτε να φτάσετε και μη γένητε υπερβολικά μακριά. Διατηρήστε τη σωστή στάση και ισορροπία όλη την ώρα. Αυτό θα σας επιτρέψει να ελέγξετε πιο εύκολα το ηλεκτροεργαλείο / μηχανήμα στην περίπτωση απρόσμενης κατάστασης κατά τη διάρκεια της εργασίας.

Ντυθείτε σωστά. Μη φοράτε χαλαρά ρούχα και κοσμήματα. Κρατήστε τα μαλλιά καθώς και τα ρούχα μακριά από τα κινούμενα μέρη του εργαλείου / μηχανήματος. Χαλαρά ρούχα, κοσμήματα ή μακριά μαλλιά μπορούν να πιάσουν τα κινούμενα μέρη του.

Στην περίπτωση που το εργαλείο σας έχει σχεδιαστεί να μπορεί να συνδέεται με την απορρόφηση ή τη συλλογή σκόνης, βεβαιωθείτε ότι το συνδέσατε και χειρίζεστε σωστά. Η χρήση του απορροφητήρα σκόνης μειώνει τους κινδύνους που σχετίζονται με τη σκόνη.

Μην επιτρέψετε η πείρα που αποκτήσατε από τη συχνή χρήση του εργαλείου / μηχανήματος να οδηγήσει στην απροσεξία και στην αγνόηση των κανόνων ασφαλείας. Οι απρόσεκτες ενέργειες μπορούν να προκαλέσουν σοβαρούς τραυματισμούς σε ένα κλάσμα του δευτερολέπτου.

Χρήση και φροντίδα του ηλεκτροεργαλείου / μηχανήματος

Μην υπερφορτώνετε το ηλεκτροεργαλείο / μηχανήμα. Χρησιμοποιήστε ένα ηλεκτροεργαλείο / μηχανήμα κατάλληλο για τη συγκεκριμένη εργασία. Ένα κατάλληλο ηλεκτροεργαλείο / μηχανήμα που έχει σχεδιαστεί για το συγκεκριμένο φορτίο, θα σας εξασφαλίσει την άνετη και ασφαλή εργασία.

Μη χρησιμοποιείτε ένα ηλεκτροεργαλείο / μηχανήμα, όταν ηλεκτρικός διακόπτης δεν επιτρέπει τη σύνδεση και την αποσύνδεση. Ένα εργαλείο / μηχανήμα, η χρήση του οποίου δεν μπορείτε να ελέγξετε με το διακόπτη, είναι επικίνδυνο και πρέπει να το στείλετε για επισκευή.

Προτού κάνετε τη ρύθμιση, αντικατάσταση του αξεσουάρ ή αποθήκευση του εργαλείου / μηχανήματος, αποσυνδέστε

το βύσμα από την πρίζα του ρεύματος και/ή αποσυναρμολογήστε τη μπαταρία - εάν η μπαταρία αποσυνδέεται από το εργαλείο / μηχανήμα. Αυτά τα προληπτικά μέτρα θα σας επιτρέψουν να αποφύγετε κάποια τυχαία ενεργοποίηση του ηλεκτροεργαλείου / μηχανήματος.

Το εργαλείο πρέπει να αποθηκεύσετε σε ένα μέρος απρόσιτο στα παιδιά, μην αφήσετε να το χρησιμοποιούν άτομα που δεν γνωρίζουν τον χειρισμό του ηλεκτροεργαλείου / μηχανήματος ή αυτές τις οδηγίες. Τα ηλεκτρικά εργαλεία / μηχανήματα είναι επικίνδυνα στα χέρια των μη εκπαιδευμένων χρηστών.

Τα ηλεκτροεργαλεία / μηχανήματα και εξαρτήματα απαιτούν συντήρηση. Ελέγξτε το εργαλείο / μηχανήμα για αναντιστοιχίες ή εμπλοκές των κινητών εξαρτημάτων, ζημιά στα εξαρτήματα και για οποιαδήποτε άλλη παράμετρο που μπορεί να επηρεάσει τη λειτουργία του ηλεκτρικού εργαλείου / μηχανήματος. Τις ζημιές πρέπει να επιδιορθώσετε προτού χρησιμοποιήσετε το ηλεκτροεργαλείο / μηχανήμα. Πολλά ατυχήματα οφείλονται σε ακατάλληλα συντηρημένα εργαλεία / μηχανήματα. Τα εργαλεία κοπής κρατήστε καθαρά και ακονισμένα. Ένα εργαλείο κοπής μετά από την ορθή συντήρηση και με αιχμηρές άκρες, είναι λιγότερο επιρρεπές σε εμπλοκές και να ελέγχεται πιο εύκολα κατά τη διάρκεια της εργασίας.

Χρησιμοποιείτε ηλεκτρικά εργαλεία / μηχανήματα, αξεσουάρ και εξαρτήματα κ.λπ. σύμφωνα με αυτές τις οδηγίες, λαμβάνοντας υπόψη το είδος και τις συνθήκες εργασίας. Η χρήση εργαλείου για εργασία διαφορετική από εκείνη που έχει σχεδιαστεί πιθανόν θα προκαλέσει μια επικίνδυνη κατάσταση.

Τις λαβές καθώς και την επιφάνεια κράτησης πρέπει να διατηρείτε στεγνές, καθαρές, χωρίς λάδια και λίπη. Οι ολισθηρές λαβές και οι επιφάνειες πιασίματος, δεν επιτρέπουν την ασφαλή χρήση ούτε τον έλεγχο του εργαλείου / μηχανήματος σε επικίνδυνες καταστάσεις.

Συντήρηση

Η επισκευή του ηλεκτροεργαλείου / μηχανήματος επιτρέπεται μόνο σε ένα εξουσιοδοτημένο συνεργείο που χρησιμοποιεί μόνο γνήσια ανταλλακτικά. Αυτό εγγυάται την επαρκή ασφάλεια εργασίας με το ηλεκτροεργαλείο.

ΠΡΟΣΘΕΤΕΣ ΟΔΗΓΙΕΣ ΑΣΦΑΛΕΙΑΣ ΓΙΑ ΤΡΙΒΕΙΑ ΚΑΙ ΣΤΙΛΒΩΤΕΣ

Το εργαλείο προορίζεται μόνο για λείανση, λείανση με γυαλόχαρτο, τρίψιμο με συμμάτινες βούρτσες και κοπή. Διαβάστε όλες τις προειδοποιήσεις, οδηγίες, εικόνες και προδιαγραφές που παρέχονται με το ηλεκτρικό εργαλείο. Η μη τήρηση όλων των οδηγιών χρήσης που αναφέρονται παρακάτω μπορεί να προκαλέσει ηλεκτροπληξία, πυρκαγιά και/ή σημαντικούς τραυματισμούς.

Μην μετατρέπετε αυτό το εργαλείο σε εργασία για την οποία δεν έχει σχεδιαστεί και καθοριστεί από τον κατασκευαστή. Η μετατροπή αυτή μπορεί να έχει ως αποτέλεσμα την απώλεια ελέγχου και σοβαρό τραυματισμό.

Η χρήση του εργαλείου ως στιλβωτή ή με οποιονδήποτε άλλο τρόπο από αυτόν που περιγράφεται στις οδηγίες χρήσης απαγορεύεται. Εργασία με το εργαλείο με το σκοπό για τον οποίο το εργαλείο δεν προορίζεται μπορεί να προκαλέσει τραυματισμούς σώματος.

Δεν επιτρέπεται να χρησιμοποιείτε τα αξεσουάρ που δεν σχεδιάστηκαν και δεν προτείνονται από τον κατασκευαστή. Το γεγονός ότι το αξεσουάρ μπορεί να εγκατασταθεί στο εργαλείο αυτό δεν εγγυάται την ασφαλή εργασία.

Μέγιστη ταχύτητα περιστροφής των αξεσουάρ πρέπει να είναι ίσια ή μεγαλύτερη από τη μέγιστη ταχύτητα περιστροφής του εργαλείου. Τα αξεσουάρ με την ταχύτητα περιστροφής μικρότερη από την ταχύτητα του εργαλείου μπορούν να σπάσουν κατά τη λειτουργία.

Η εξωτερική διάμετρος και το πάχος των αξεσουάρ πρέπει να περιέχεται στο φάσμα των διαστάσεων που καθορίζονται για το εργαλείο. Τα αξεσουάρ με ακατάλληλες διαστάσεις δεν μπορούν να προστατευτούν και να χρησιμοποιηθούν σωστά.

Το μέγεθος του τσοκ τροχών, δίσκων, φλαντζών και άλλα αξεσουάρ πρέπει να ταιριάζει στο μέγεθος του άξονα του εργαλείου. Τα αξεσουάρ των οποίων το μέγεθος του τσοκ τους δεν ταιριάζει στο μέγεθος του άξονα του εργαλείου, μετά από την ενεργοποίηση αρχίζουν τις δονήσεις, πράγμα που μπορεί να προκαλέσει την έλλειψη ελέγχου του εργαλείου.

Μην χρησιμοποιείτε σπασμένα αξεσουάρ. Πριν από κάθε χρήση ελέγχετε την κατάσταση των αξεσουάρ για ξεφλούδισμα, ρωγμές, τριβές και φθορά. Σε περίπτωση που πέσετε κάποιο αξεσουάρ πρέπει να το ελέγξετε για βλάβες ή να συναρμολογήσετε ένα καινούριο αξεσουάρ χωρίς βλάβες. Αφού εκτελέσετε τον έλεγχο και συναρμολογήσετε τα αξεσουάρ πρέπει να απομακρυνθείτε μαζί με τρίτους έξω από την επιφάνεια των περιστρεφόμενων των αξεσουάρ και στη συνέχεια να ενεργοποιήσετε το εργαλείο για ένα λεπτό με τη μέγιστη ταχύτητα περιστροφής. Κατά τη δοκιμή τα σπασμένα αξεσουάρ καταστρέφονται.

Χρησιμοποιείτε μέσα ατομικής προστασίας. Ανάλογα με την ανάγκη χρησιμοποιείτε μάσκα, ενισχυμένα γυαλιά ή γυαλιά προστασίας. Αν απαιτείται χρησιμοποιείτε μάσκα σκόνης, ωτασπίδες, γάντια και ποδιές που προστατεύουν από μικρά κομμάτια των αξεσουάρ ή των υλικών τα οποία δημιουργούνται κατά την εργασία. Η προστασία των ματιών πρέπει να είναι σε θέση να σταματήσει τα θραύσματα που πετάνονται και δημιουργούνται κατά τη διάρκεια της εργασίας. Η μάσκα σκόνης πρέπει να φιλτράρει τη σκόνη που δημιουργείται κατά την εργασία. Η έκθεση στο θόρυβο για πάρα πολύ μεγάλο χρονικό διάστημα μπορεί να προκαλέσει απώλεια ακοής.

Διατηρήστε μια ασφαλή απόσταση μεταξύ του χώρου εργασίας και των παρευρισκόμενων. Τα πρόσωπα που εισέρχονται στον χώρο εργασίας πρέπει να φορούν μέσα ατομικής προστασίας. Τα θραύσματα που δημιουργούνται κατά την εργασία ή τα κομμάτια χαλασμένων αξεσουάρ μπορεί να πετάξουν έξω από το πιο κοντινό περιβάλλον του τόπου εργασίας. Κατά την εργασία οπότε ο δίσκος μπορεί να μπει σε επαφή με κάποιο κρυμμένο ηλεκτρικό καλώδιο υπό τάση ή ένα καλώδιο τροφοδοσίας, πρέπει να κρατάτε το εργαλείο μόνο από τις μονωμένες λαβές. Ο δίσκος κατά την επαφή με το κα-

λώδιο υπό τάση μπορεί να προκαλέσει ότι τα μεταλλικά εξαρτήματα της συσκευής πιθανώς να βρεθούν υπό τάση και αυτό μπορεί να προκαλέσει ηλεκτροπληξία του χειριστή της συσκευής.

Κρατήστε το καλώδιο τροφοδοσίας μακριά από τα περιστρεφόμενα εξαρτήματα της συσκευής. Σε περίπτωση απώλειας ελέγχου πάνω στη συσκευή, το καλώδιο μπορεί να κοπεί ή πιαστεί ενώ το χέρι ή ο βραχίονας του χειριστή μπορεί να τραβηχτούν στα περιστρεφόμενα εξαρτήματα της συσκευής.

Ποτέ μην βάζετε κάπου τη συσκευή πριν σταματήσουν εντελώς τα περιστρεφόμενα μέρη. Τα περιστρεφόμενα εξαρτήματα μπορούν να τραβήξουν το υπόστρωμα και να αρπάξουν τη συσκευή εκτός του ελέγχου.

Μην χρησιμοποιείτε τη συσκευή όταν τη μεταφέρετε. Τυχαία επαφή με τα περιστρεφόμενα εξαρτήματα μπορεί να προκαλέσει τη λήψη και το τράβηγμα ενδυμασίας και την επαφή της συσκευής με το σώμα του χειριστή.

Τακτικά πρέπει να καθαρίζετε τα ανοίγματα εξερισμού. Ο ανεμιστήρας του κινητήρα απορροφάει τη σκόνη που δημιουργείται κατά την εργασία, μέσα στη συσκευή. Υπερβολική συγκέντρωση σωματιδίων μετάλλου που περιέχονται στη σκόνη αυξάνει τον κίνδυνο ηλεκτροπληξίας.

Μην εργάζεστε με το εργαλείο κοντά σε εύφλεκτα υλικά. Οι σπινθήρες που δημιουργούνται κατά τη λειτουργία της συσκευής μπορεί να προκαλέσουν πυρκαγιά.

Μη χρησιμοποιείτε αεσουάρ που απαιτούν την ψύξη με υγρό. Το νερό ή το ψυκτικό μέσο μπορούν να προκαλέσουν ηλεκτροπληξία.

Το μέγεθος του σπειρώματος των αεσουάρ πρέπει να ταιριάζει στο σπείρωμα του άξονα του στλβωτή. Σε περίπτωση των αεσουάρ που συναρμολογούνται με χρήση των φλαντζών, το άνοιγμα συναρμολόγησης των αεσουάρ πρέπει να ταιριάζει στο μέγεθος της φλάντζας που συναρμολογείτε. Τα αεσουάρ που δεν ταιριάζουν στο τσok του ηλεκτροεργαλείου θα προκαλέσουν την απώλεια ισορροπίας, υπερβολικές δονήσεις και μπορούν να προκαλέσουν την απώλεια ελέγχου.

Προειδοποιήσεις σχετικά με τον κίνδυνο κλωστήματος προς την κατεύθυνση του χειριστή

Η ανάκρουση σε κατεύθυνση προς τον χειριστή είναι μια ξαφνική αντίδραση λόγω εμπλοκής ή συμπίεσης του περιστροφικού δίσκου, της ταινίας στλβωσης, της βούρτσας ή άλλου αεσουάρ. Η εμπλοκή ή η συμπίεση προκαλεί ξαφνικό σταμάτημα του περιστρεφόμενου αεσουάρ και αυτό προκαλεί την περιστροφή του ηλεκτροεργαλείου σε κατεύθυνση αντίθετη προς τη φορά του αεσουάρ.

Για παράδειγμα, όταν ο δίσκος λείανσης είναι μπλοκαρισμένος ή συμπιεσμένος από το υπό κατεργασία αντικείμενο, η άκρη του δίσκου, η οποία εισέρχεται στο σημείο συμπίεσης, μπορεί να εισέλθει στην επιφάνεια του υλικού προκαλώντας την έξοδο ή την απόρριψη του δίσκου.

Ο δίσκος μπορεί ακόμη να εξέλθει σε κατεύθυνση προς τον χειριστή ανάλογα με την κατεύθυνση του δίσκου λείανσης στο σημείο συμπίεσης. Οι δίσκοι λείανσης μπορεί να σπάσουν υπό αυτές τις συνθήκες.

Το κλώστημα σε κατεύθυνση προς τον χειριστή είναι αποτέλεσμα ακατάλληλης χρήσης και/ή μη τήρησης των οδηγιών χρήσης. Μπορείτε να αποφύγετε το φαινόμενο, τηρώντας τις παρακάτω συστάσεις.

Εξασφαλίστε πάντα σταθερό πιάσιμο τους εργαλείου και την κατάλληλη θέση του σώματος και των χεριών, έτσι μπορείτε να καταπολεμήσετε τις δυνάμεις που δημιουργούνται κατά την αντίδραση κλωστήματος. Πάντα χρησιμοποιείτε τη πρόσθετη λαβή αν αυτή παρέχεται μαζί με το εργαλείο, έτσι διασφαλίζετε το μέγιστο έλεγχο κατά το κλώστημα ή την ξαφνική περιστροφή κατά το ξεκίνημα του εργαλείου. Ο χειριστής μπορεί να ελέγχει την περιστροφή ή το κλώστημα του εργαλείου, αν εφαρμόζει κατάλληλα μέτρα προστασίας.

Ποτέ μην βάζετε το χέρι σας κοντά στα περιστρεφόμενα μέρη του εργαλείου. Τα περιστρεφόμενα εξαρτήματα μπορεί, κατά την ανάκρουση, να μπαίνουν σε επαφή με το χέρι.

Μη στέκεστε στη ζώνη όπου το εργαλείο μετακινείται κατά την αντίδραση κλωστήματος. Το κλώστημα κατευθύνει το εργαλείο στην κατεύθυνση αντίθετη στη φορά του δίσκου λείανσης του σημείου της εμπλοκής του.

Δώστε ιδιαίτερη σημασία κατά την εργασία δίπλα σε γωνίες, αιχμηρές άκρες κλπ. Αποφύγετε την ανάκρουση και την εμπλοκή του δίσκου λείανσης. Κατά την επεξεργασία των γωνιών ή των ακρών παρουσιάζεται αυξημένος κίνδυνος εμπλοκής του δίσκου τριβής και αυτό προκαλεί έλλειψη ελέγχου πάνω στο εργαλείο ή στο κλώστημα του εργαλείου.

Μην χρησιμοποιείτε δίσκους με αλυσίδα κοπής για την κατεργασία ξύλου, τμηματικούς δίσκους διαμαντιών με περιφερικό κενό μεταξύ των τμημάτων μεγαλύτερο από 10 mm ή οδοντωτά πριόνια. Τέτοιοι δίσκοι προκαλούν συχνό κλώστημα και απώλεια ελέγχου του εργαλείου.

Προειδοποιήσεις σχετικά με τη λείανση και την κοπή

Χρησιμοποιείτε μόνο τους δίσκους που προορίζονται για εργασία με το εργαλείο και τα προστατευτικά σχεδιασμένα για τον συγκεκριμένο τύπο δίσκου. Οι δίσκοι για τους οποίους η συσκευή δεν είναι σχεδιασμένη δεν μπορούν να προστατεύονται σωστά και δεν είναι ασφαλείς.

Ο κυρτός δίσκος πρέπει να εγκατασταθεί έτσι ώστε η επιφάνεια λείανσης να μην εξέρχεται από την επιφάνεια της προστατευτικής φλάντζας του προστατευτικού. Ένας ακατάλληλα εγκαταστημένος δίσκος που εξέρχεται πάνω από το προστατευτικό αποτελεί κίνδυνο κατά την εργασία.

Το προστατευτικό πρέπει να είναι στερεωμένο με ασφάλεια στο εργαλείο και να είναι στη θέση που διασφαλίζει τη μέγιστη ασφάλεια, ώστε να αποκαλύπτεται το μικρότερο δυνατό κομμάτι της επιφάνειας του δίσκου σε κατεύθυνση προς τον χειριστή. Το προστατευτικό συμβάλλει στην προστασία του χειριστή από σπασμένα κομμάτια του δίσκου και προστατεύει από τυχαία επαφή με τον δίσκο.

Ο δίσκος πρέπει να χρησιμοποιείται σύμφωνα με τον προορισμό του. Για παράδειγμα: μην πραγματοποιείτε λείανση

με δίσκο που προορίζεται για κοπή. Οι λειαντικοί δίσκοι κοπής προορίζονται για περιμετρική φόρτωση, οι πλευρικές δυνάμεις πάνω σε αυτό τον δίσκο μπορεί να τον σπάσουν.

Πάντα χρησιμοποιείτε τους δίσκους στερέωσης που δεν είναι σπασμένοι, έχουν το σωστό μέγεθος που προσαρμόζεται στο δίσκο λείανσης. Οι σωστοί δίσκοι που στερεώνουν τον δίσκο λείανσης μειώνουν την πιθανότητα βλάβης του δίσκου λείανσης. Οι δίσκοι στερέωσης για τους δίσκους κοπής μπορεί να διαφέρουν από τους δίσκους στερέωσης για τους δίσκους λείανσης. **Μη χρησιμοποιείτε μεταγερμένους δίσκους λείανσης από μεγαλύτερα εργαλεία.** Ο δίσκος λείανσης μεγαλύτερης διαμέτρου δεν προορίζεται για την υψηλότερη ταχύτητα μικρότερων εργαλείων και μπορεί να σπάσει.

Εάν χρησιμοποιείτε δίσκους διπλής χρήσης, χρησιμοποιείτε πάντα ένα προστατευτικό κατάλληλο για τον τύπο εργασίας. Η χρήση λανθασμένου προστατευτικού μπορεί να έχει ως αποτέλεσμα να μην παρέχεται ο επιθυμητός βαθμός προστασίας, γεγονός που μπορεί να οδηγήσει σε σοβαρό τραυματισμό.

Προειδοποιήσεις κοπής

Μην «κολλάτε» τον δίσκο και μην ασκείτε υπερβολική πίεση. Μην επιχειρείτε να κόβετε πολύ βαθιά. Η υπερβολική τάση στον δίσκο λείανσης αυξάνει το φορτίο και την ευαισθησία σε περιστροφή ή πιάσιμο του δίσκου στο διάκενο κοπής, γεγονός που αυξάνει τον κίνδυνο κλωστήματος προς τον χειριστή ή ζημιάς στον δίσκο.

Μην τοποθετείτε το σώμα σας στη γραμμή κοπής και πίσω από τον περιστρεφόμενο δίσκο λείανσης. Εάν ο τροχός λείανσης απομακρύνεται από το σώμα του χειριστή κατά τη διάρκεια της λειτουργίας, το κλώστημα προς την κατεύθυνση του χειριστή μπορεί να κατευθύνει τον περιστρεφόμενο δίσκο και το εργαλείο προς τον χειριστή.

Εάν ο δίσκος πιαστεί ή διακοπεί η κοπή για οποιονδήποτε λόγο, απενεργοποιήστε το εργαλείο και κρατήστε το στάσιμο έως ότου η περιστροφή του δίσκου σταματήσει εντελώς. Ποτέ μην επιχειρήσετε να οδηγήσετε τον περιστρεφόμενο δίσκο κοπής έξω από την αυλάκωση, καθώς αυτό μπορεί να οδηγήσει σε κλώστημα προς την κατεύθυνση του χειριστή. Βρείτε τους λόγους και λάβετε τα κατάλληλα μέτρα για να αποκλείσετε το πιάσιμο του δίσκου.

Μην συνεχίσετε την κοπή στο υλικό. Αφήστε τον δίσκο να φτάσει στην ονομαστική ταχύτητα και τότε τοποθετήστε τον προσεκτικά στο διάκενο κοπής. Ο δίσκος μπορεί να συσφιχτεί, να τραβηχτεί προς τα έξω ή να κλωστήσει προς τον χειριστή εάν ξανά γίνεται η κοπή στο συγκεκριμένο υλικό.

Τα πάνελ και άλλα υπερμεγέθη υλικά πρέπει να έχουν στήριξη για να ελαχιστοποιείται ο κίνδυνος σύσφιξης και κλωστήματος προς την κατεύθυνση του χειριστή. Τα υπερμεγέθη υλικά τείνουν να κάμπτονται κάτω από το δικό τους βάρος. Τα στηρίγματα πρέπει να τοποθετούνται κάτω από το υλικό κοντά στη γραμμή κοπής και κοντά στην άκρη του υλικού, στις δύο πλευρές της γραμμής κοπής.

Να είστε ιδιαίτερα προσεκτικοί όταν κάνετε βαθιές εγκοπές σε τοίχους και άλλες άγνωστες επιφάνειες. Ο προεξέχων δίσκος μπορεί να κόψει σωλήνες αερίου, ηλεκτρικά καλώδια ή άλλα αντικείμενα που μπορούν να προκαλέσουν την αντίδραση κλωστήματος προς τον χειριστή.

Μην επιχειρείτε να κάνετε καμπύλες τομές. Η υπερφόρτωση της λεπίδας αυξάνει το φορτίο και την ευαισθησία σε συστοφή ή εμπλοκή στην εγκοπή της τομής και την πιθανότητα κλωστήματος προς τον χειριστή ή ρήξης του δίσκου, γεγονός που μπορεί να οδηγήσει σε σοβαρό τραυματισμό.

Προειδοποίηση σχετικά με τη λείανση με το χαρτί λείανσης

Χρησιμοποιήστε γυαλόχαρτο σωστού μεγέθους. Όταν προσαρμόζετε τη διάμετρο, πρέπει να λάβετε υπόψη τις συστάσεις του κατασκευαστή. Το χαρτί λείανσης που εξέρχεται σημαντικά από τον δίσκο μπορεί να προκαλέσει τραυματισμό και ακόμη αυξάνει τον κίνδυνο εμπλοκής, σπασίματος ή το φαινόμενο του κλωστήματος προς τον χειριστή.

Προειδοποιήσεις σχετικά με την εργασία με συρματόβουρτσα

Να είστε προσεκτικοί γιατί τα θραύσματα καλωδίων πετάνονται από τη βούρτσα επίσης κατά τη διάρκεια της κανονικής εργασίας. Μην υπερφορτώνετε τα σύρματα ασκώντας υπερβολική δύναμη στη βούρτσα. Τα σύρματα μπορούν εύκολα να διαπεράσουν ελαφριά ρούχα και/ή δέρμα.

Εάν συνιστάται η χρήση προστατευτικών κατά τη χρήση της συρματόβουρτσας, αποφύγετε οποιαδήποτε επαφή μεταξύ της βούρτσας και του προστατευτικού. Η συρματόβουρτσα μπορεί να αυξηθεί σε διάμετρο λόγω του φορτίου και της φυγοκεντρικής δύναμης.

Προειδοποιήσεις στίλβωσης

Μην αφήνετε κανένα χαλαρό τμήμα του δίσκου στίλβωσης ή του καλωδίου στερέωσης να περιστρέφεται ελεύθερα. Οι χαλαρές και περιστρεφόμενες χορδές μπορούν να μπλεχθούν στα δάχτυλα ή να πιαστούν από το υπό κατεργασία υλικό.

ΣΥΝΑΡΜΟΛΟΓΗΣΗ ΣΤΟΙΧΕΙΩΝ ΕΞΟΠΛΙΣΜΟΥ

Συναρμολόγηση προστατευτικού καλύμματος του δίσκου λείανσης

Προς τούτο τοποθετήστε το προστατευτικό κάλυμμα στο κυλινδρικό μέρος του κορμού περίγυρο του ατράκτου και ακινητοποιήστε με τη χρήση της βίδας ή του σφικτήρα έτσι ώστε το κάλυμμα να στερεωθεί ίσια, γερά και με σιγουριά. Η θέση του καλύμματος να είναι τέτοια ώστε το ακάλυπτο μέρος του δίσκου να απέχει όσο το δυνατόν μακριά από το χέρι του χειριστή. Ποτέ να μην εργάζεστε με τροχό χωρίς ορθώς τοποθετημένο κάλυμμα!

Μαζί το τον τροχό παρέχεται και το κάλυμμα που διασφαλίζει την κατάλληλη προστασία κατά τη λείανση με δίσκους λείανσης, με

δίσκους γυαλόχαρτου και με ορισμένες συρματόβουρτσες. Ένας δίσκος τοποθετημένος στον άτρακτο δεν μπορεί να προεξέχει την πλαινή άκρη του καλύμματος. Σε περίπτωση εκτέλεσης άλλου είδους επιτρεπόμενης εργασίας επικοινωνήστε με τον κατασκευαστή για τη απόκτηση προστατευτικού καλύμματος προοριζόμενου για το συγκεκριμένο είδος εργασίας.

Εάν χρησιμοποιείται προστατευτικό τύπου Α (για κοπή) για τη λείανση της πλευρικής επιφάνειας, το προστατευτικό μπορεί να παρεμβαίνει στο αντικείμενο εργασίας προκαλώντας κακό έλεγχο του εργαλείου. Όταν το προστατευτικό τύπου Β (για λείανση) χρησιμοποιείται για κοπή με δίσκο λείανσης, ο κίνδυνος έκθεσης σε σπινθήρες και σωματίδια αυξάνεται, καθώς και σε μέρη του δίσκου εάν σπάσει. Όταν χρησιμοποιείται το προστατευτικό τύπου Α (για κοπή), τύπου Β (για λείανση) ή τύπου Γ (μικτή χρήση) για την κοπή ή τη λείανση της πλευρικής επιφάνειας σκυροδέματος ή πέτρας, ο κίνδυνος έκθεσης σε σκόνη και απώλειας του ελέγχου λόγω κλωστήματος προς τον χειριστή αυξάνεται. Όταν χρησιμοποιείτε το προστατευτικό τύπου Α (για κοπή), τύπου Β (για λείανση) ή τύπου Γ (μικτή χρήση) με συρματίτη δισκοβούρτσα πάχους που προκαλεί τη βούρτσα να προεξέχει πέρα από το κολάρο του προστατευτικού, τα καλώδια μπορεί να πιάνουν το προστατευτικό, οδηγώντας σε θραύση σύρματος.

Συναρμολόγηση της πρόσθετης χειρολαβής

Όπου χρειάζεται τοποθετήστε τη λαβή βιδώνοντας τη με σιγουριά στην κεφαλή του εργαλείου.

ΧΕΙΡΙΣΜΟΣ ΔΙΣΚΩΝ ΛΕΙΑΝΣΗΣ

ΠΡΟΣΟΧΗ! Συναρμολόγηση των δίσκων λείανσης μπορεί να πραγματοποιείται μόνο με αποσυνδεδεμένη τάση τροφοδοσίας. Βγάλετε το φως του καλωδίου τροφοδοσίας του τροχού από την πρίζα!

Συναρμολόγηση δίσκων λείανσης

Αποσυνδέστε την τάση τροφοδοσίας από το εργαλείο. Βγάλετε το φως από την πρίζα!

Κατά την συναρμολόγηση πρέπει να προσέξετε οι άκρες Α (IV) στο κάτω μέρος του πείρου του άτρακτου και των φλαντζών στερέωσης να ταιριάζουν ακριβώς.

Τοποθετήστε την άνω φλάντζα στερέωσης στον άτρακτο.

Τοποθετήστε τον δίσκο λείανσης στον άτρακτο και την άνω φλάντζα στερέωσης

Βιδώστε την κάτω φλάντζα στερέωσης στον άτρακτο.

Πατήστε το κουμπί ασφάλισης του άτρακτου και σφίξτε την κάτω φλάντζα στερέωσης με κλειδί και στη συνέχεια μειώστε την πίεση στο κουμπί ασφάλισης.

Εισάγετε το φως του ηλεκτρικού καλωδίου του εργαλείου στην πρίζα, ενεργοποιήστε τον τροχό και παρακολουθήστε την λειτουργία του χωρίς φορτίο για περίπου 1 λεπτό.

Βγάλετε το φως από την πρίζα και ελέγξτε τη στερέωση του δίσκου.

Τοποθέτηση φλαντζών στερέωσης

Προσέξτε το γεγονός ότι οι δίσκοι στο σημείο στερέωσης μπορεί να έχουν διαφορετικό πάχος.

Σε εξάρτηση από τους χρησιμοποιημένους δίσκους λείανσης λεπτούς (πάχος έως 3,2 mm) ή φαρδιούς (πάχος άνω των 3,2 mm) η θέση των φλαντζών στερέωσης διαφέρει. (III).

Αποσυναρμολόγηση δίσκων λείανσης

Σβήστε τον τροχό και αποσυνδέστε το φως του καλωδίου από την πρίζα.

Πατήστε το κουμπί ασφάλισης του άτρακτου και ξεβιδώστε τη κάτω φλάντζα στερέωσης με ειδικό κλειδί και στην συνέχεια απομακρύνετε τον δίσκο από τον άτρακτο. Καθαρίστε τον άτρακτο και τις φλάντζες στερέωσης από τη σκόνη και άλλες ακαθαρσίες που προέκυψαν κατά την εργασία.

Είδη δίσκων λείανσης

Για τον γωνιακό τροχό εφαρμόζεται οποιοσδήποτε δίσκος λείανσης που προορίζεται για χρήση με γωνιακούς τροχούς της επιτρεπόμενης περιμετρικής ταχύτητας τουλάχιστον 80 m/s και με διαμέτρους στερέωσης και εξωτερικούς που αναφέρονται στον πίνακα τεχνικών χαρακτηριστικών.

Εφόσον ένας δίσκος λείανσης δε διαθέτει οπή με σπείρωμα για την τοποθέτησή του πρέπει να χρησιμοποιούνται φλάντζες στερέωσης.

Δυνατή είναι επίσης η τοποθέτηση δίσκων με εξωτερικές διαμέτρους αναφερόμενες στον πίνακα τεχνικών χαρακτηριστικών οι οποίοι φέρουν οπή με σπείρωμα M14. Σε τέτοια περίπτωση μη χρησιμοποιείτε φλάντζες στερέωσης αλλά βιδώνοντας τον δίσκο κατευθείαν στον άτρακτο, με ακινητοποίησή του με πλήκτρο, ενώ ο δίσκος βιδώνεται γερά και ασφαλώς με χρήση του γερμανικού κλειδιού (το οποίο δεν περιλαμβάνεται στον εξοπλισμό του τροχού).

Σε περίπτωση πελμάτων αυτοπρόσφυσης που καθιστούν δυνατή την τοποθέτηση δίσκων γυαλόχαρτου Velcro να χρησιμοποιείτε μόνο δίσκους γυαλόχαρτου με διαμέτρους που προβλέπονται στον πίνακα τεχνικών χαρακτηριστικών. Δίσκοι θα πρέπει να απλώνονται στο πέλημα ομοκεντρικά. Η άκρη του δίσκου να μην εξέχει από την άκρη του πέλματος.

Δυνατή είναι επίσης η χρήση διαμαντινών δίσκων με διαστάσεις προβλεπόμενες από τον πίνακα τεχνικών προδιαγραφών, που προορίζονται για κοπή και λείανση εν ζήρῳ. Η αρμολόγηση γίνεται με τον ίδιο όπως στην περίπτωση των δίσκων λείανσης τρόπο. Για την επεξεργασία μετάλλων συνιστάται χρήση δίσκων λείανσης από υλικά κατάλληλα για επεξεργασία συγκεκριμένου είδους μετάλλου. Παρακαλώ να εξοικειωθείτε με τεχνικό φάκελο προσαρτημένο στον δίσκο λείανσης.

Για την επεξεργασία κεραμικών υλικών δύναται να χρησιμοποιούν δίσκοι λείανσης προοριζόμενοι για την επεξεργασία λίθων ή διαμαντένιοι δίσκοι για την εν ξηρώ λειτουργία.

Συνιστάται οι συρματόβουρτσες και οι δίσκοι με γυαλόχαρτο να χρησιμοποιούνται για αφαίρεση παλαιών επικαλύψεων βαφής από μεταλλικές επιφάνειες.

Απαγορεύεται η παραποίηση της οπής στερέωσης, του ατράκτου ή χρήση μειωτικών δακτυλίων προκειμένου να αναπροσαρμόσει ή διάμετρος της οπής στερέωσης με τη διάμετρο του ατράκτου. Απαγορεύεται η χρήση δίσκων λείανσης με διάμετρο στερέωσης άλλη των οριζόμενων στον πίνακα τεχνικών χαρακτηριστικών. Απαγορεύεται η χρήση δίσκων με **αλυσιδωτή ή οδοντωτή** **πριονόλα** διότι αυξάνουν τον κίνδυνο κλωτσιμάτων προς τον χειριστή.

Προσοχή! Απαγορεύεται η χρήση άλλων δίσκων πέρα αυτών που επιτρέπονται από το παρόν φυλλάδιο. Ακόμη και όταν είναι δυνατή η τοποθέτησή τους στον άτρακτο του τροχού. Ακατάλληλοι δίσκοι μπορεί να μην αντέχουν φορτία που αναπτύσσονται κατά την λειτουργία του γωνιακού τροχού. Χαλασμένοι και υπό διάλυση δίσκοι αποτελούν απειλή σοβαρού τραυματισμού ή θανάτου.

Τύποι τροχών λείανσης

Για το τροχίσμα μπορούν να χρησιμοποιούνται οιοδήποτε τροχοί λείανσης ενισχυμένοι με πλεξούδα που προορίζονται για χρήση με γωνιακά τριβεία με επιτρεπόμενη περιφερειακή ταχύτητα τουλάχιστον 80 m/s και με διαμέτρους στερέωσης και εξωτερικές που καθορίζονται στον πίνακα τεχνικών δεδομένων.

Εάν ο τροχός λείανσης είναι εφοδιασμένος με οπή χωρίς σπειρώμα για την εγκατάστασή του, χρησιμοποιήστε τις φλάντζες στερέωσης.

Είναι επίσης δυνατή η εγκατάσταση τροχών με εξωτερική διάμετρο που καθορίζεται στον πίνακα με τεχνικά δεδομένα, εξοπλισμένων με οπή με σπειρώμα M14. Σε αυτή την περίπτωση, μην χρησιμοποιείτε φλάντζες στερέωσης και βιδώστε τον τροχό απευθείας στον άτρακτο ασφαλιζόντάς τον με ένα κουμπί και σφίγγοντας τον τροχό δυνατά και σταθερά με ένα επίπεδο κλειδί (που δεν περιλαμβάνεται στον σετ).

Στην περίπτωση τροχών που επιτρέπουν την τοποθέτησή του δίσκου γυαλόχαρτου με Velcro, θα πρέπει να χρησιμοποιούνται μόνο δίσκοι γυαλόχαρτου με διάμετρο που καθορίζεται στον πίνακα με τα τεχνικά δεδομένα. Οι δίσκοι πρέπει να τοποθετούνται ομόκεντρα πάνω στον τροχό. Το άκρο του δίσκου δεν πρέπει να προεξέχει από το άκρο του τροχού.

Είναι επίσης δυνατή η χρήση τροχών λείανσης διαμαντιών με διαστάσεις που καθορίζονται στον πίνακα με τεχνικά δεδομένα, που προορίζονται για στεγνή κοπή και λείανση. Η εγκατάσταση πρέπει να γίνεται με τον ίδιο τρόπο όπως στην περίπτωση των τροχών λείανσης. Εάν χρησιμοποιούνται διαμαντένιοι τμηματοποιημένοι δίσκοι, το κενό μεταξύ των τμημάτων δεν πρέπει να υπερβαίνει τα 10 mm, όπως μετράται στην περιφέρεια του δίσκου, και τα τμήματα πρέπει να έχουν αρνητική γωνία προσβολής.

Συνιστάται η χρήση τροχών λείανσης κατασκευασμένων από υλικά που προορίζονται για την καταργασία συγκεκριμένου τύπου μετάλλου. Ανατρέξτε στην τεκμηρίωση που παρέχεται με τον τροχό λείανσης.

Για την επεξεργασία κεραμικών υλικών, μπορούν να χρησιμοποιούνται τροχοί λείανσης που προορίζονται για την επεξεργασία λίθων ή τροχοί διαμαντιών που προορίζονται για ξηρή λειτουργία.

Συνιστάται η χρήση συρματινών βουρτσών και δίσκων γυαλόχαρτου για την αφαίρεση παλαιών επιχρισμάτων βαφής από μεταλλικά εξαρτήματα.

Απαγορεύεται η επανακατεργασία της οπής στερέωσης, του ατράκτου ή η χρήση δακτυλίων μείωσης για τη ρύθμιση της διαμέτρου της οπής στερέωσης στη διάμετρο του ατράκτου. Απαγορεύεται η χρήση τροχών λείανσης με διάμετρο στερέωσης διαφορετική από εκείνη που καθορίζεται στον πίνακα τεχνικών δεδομένων. Απαγορεύεται η χρήση τροχών με αλυσίδα κοπής ή δισκοπριονίων επειδή αυξάνουν τον κίνδυνο ανάκλασης του εργαλείου προς τον χειριστή.

Προσοχή! Απαγορεύεται η χρήση τροχών διαφορετικών από αυτούς που έχουν εγκριθεί για χρήση σε αυτές τις οδηγίες χρήσης. Ακόμη κι αν μπορεί να τοποθετηθεί στον άτρακτο του τριβείου. Οι ακατάλληλοι τροχοί ενδέχεται να μην αντέχουν τα φορτία που δημιουργούνται κατά τη λειτουργία του γωνιακού τριβείου. Οι κατεστραμμένοι τροχοί λείανσης παρουσιάζουν κίνδυνο σοβαρού τραυματισμού ή θανάτου.

Κατά τη λείανση με πλαινή επιφάνεια διατηρείτε τον τροχό υπό γωνία όχι μεγαλύτερη από 30 μοίρες σε σχέση με την υπό επεξεργασία επιφάνεια (V). Σύρετε τον τροχό με ομαλές κινήσεις πέρα-δώθε.

Κατά την κοπή ο δίσκος κοπής πρέπει να βρίσκεται υπό ορθή γωνία σε σχέση με την υπό επεξεργασία επιφάνεια. Να μην κόβετε με διαφορετική γωνία. Απαγορεύεται αλλαγή της γωνίας του δίσκου κοπής σε σχέση με το υπό επεξεργασία υλικό κατά την κοπή. Η κοπή πρέπει να πραγματοποιείται μόνο κατά ευθεία γραμμή. Η μη συμμόρφωση με τις παραπάνω υποδείξεις αυξάνει τον κίνδυνο σφηνώματος του δίσκου κοπής στο υλικό, πράγμα το οποίο μπορεί να προκαλέσει το φαινόμενο κλωτσιμάτων προς τον χειριστή, ρωγμή του δίσκου ή θραύση.

Κατά την κοπή καθοδηγείτε τον τροχό προς την κατεύθυνση των περιστροφών του δίσκου (VI).

Κατά την εκτέλεση εργασιών με τον τροχό να μην ασκείτε υπερβολική πίεση στο υπό επεξεργασία υλικό και να μην κάνετε απότομες κινήσεις προς αποφυγή σφηνώματος ή ρωγμή και καταστροφή του δίσκου.

Να μην αφήνετε τον τροχό να υπερφορτωθεί, η θερμοκρασία των εξωτερικών επιφανειών ποτέ δεν μπορεί να ξεπεράσει τους 60°C.

Μετά το πέρας των εργασιών απενεργοποιήστε τον τροχό, να βγάλετε το φως του καλωδίου από την πρίζα και να κάνετε την επιθεώρηση.

Προσοχή! Δίσκος μπορεί να περιστρέφεται για λίγη ώρα μετά την απενεργοποίηση του τροχού. Πριν προβείτε στην επιθεώρηση να περιμένετε ώσπου να κρυώσει ο δίσκος. Κατά την εκτέλεση εργασιών τόσο ο δίσκος όσο και το υπό επεξεργασία υλικό ενδέχεται να φθάσουν σε υψηλές θερμοκρασίες.

Μη ξεχνάτε! Κατά την εκτέλεση εργασιών με τον τροχό:

Πάντα να χρησιμοποιείτε προστατευτικά ματιών!

Μη χρησιμοποιείτε δίσκους λείανσης με μέγιστη επιτρεπόμενη περιμετρική ταχύτητα λιγότερη από 80 m/s!

Μη χρησιμοποιείτε δίσκους λείανσης με μέγιστη επιτρεπόμενη ταχύτητα περιστροφής λιγότερη από την ταχύτητα περιστροφής του τροχού.

Η δηλωμένη συνολική τιμή εκπομπής δονήσεων έχει μετρηθεί σύμφωνα με μια τυποποιημένη διαδικασία δοκιμών και μπορεί να χρησιμοποιηθεί για τη σύγκριση εργαλείων μεταξύ τους. Η καθορισμένη τιμή εκπομπής δονήσεων μπορεί επίσης να χρησιμοποιηθεί ως εισαγωγική αξιολόγηση της έκθεσης.

Προσοχή! Η τιμή εκπομπής δονήσεων κατά την πραγματική χρήση του ηλεκτρικού εργαλείου μπορεί να διαφέρει από τη δηλωμένη συνολική τιμή. Οι διακυμάνσεις αυτές εξαρτώνται από τον τρόπο χρήσης του ηλεκτρικού εργαλείου.

Προσοχή! Πρέπει να καθοριστούν μέτρα ασφαλείας προκειμένου να προστατευτεί ο χειριστής με βάση την εκτίμηση της έκθεσης υπό πραγματικές συνθήκες λειτουργίας (υπολογιζόμενων όλων των σταδίων του κύκλου εργασίας όπως για παράδειγμα του χρόνου κατά τον οποίο το εργαλείο είναι απενεργοποιημένο ή λειτουργεί χωρίς φορτίο και του χρόνου ενεργοποίησης).

ΣΥΝΤΗΡΗΣΗ ΚΑΙ ΕΠΙΣΚΕΥΕΣ

ΠΡΟΣΟΧΗ! Πριν το ξεκίνημα της ρύθμισης, της τεχνικής εξυπηρέτησης ή συντήρησης βγάλε το φως του εργαλείου από το ηλεκτρικό ρεύμα. Μετά από τη λήξη της εργασίας πρέπει να ελέγξετε την τεχνική κατάσταση του ηλεκτρικού εργαλείου μέσω της εξωτερικής παρακολούθησης και της αξιολόγησης: του σκελετού και της χειρολαβής, του ηλεκτρικού καλωδίου με το φως και την ευελιξία, τη λειτουργία του ηλεκτρικού καλωδίου, τη διαπερατότητα των αεροθυρίδων, της πυροδότησης των βουρτσών, τον θόρυβο της εργασίας των των ρουλεμάν και μετατροπέων, της εκκίνησης και της ισότητας της εργασίας. Κατά την εγγυητική περίοδο ο χρήστης δεν μπορεί να αποσυναρμολογεί τα ηλεκτρικά εργαλεία, ούτε να κάνει αντικατάσταση κανενός υποσυνόλου ή τμημάτων της ολότητας, διότι αυτό προκαλεί την απώλεια των εγγυητικών δικαιωμάτων. Όλες οι παρατυπίες παρατηρημένες κατά την επιθεώρηση, ή κατά τη διάρκεια της εργασίας, είναι το σήμα για την διεξαγωγή της επισκευής στο σημείο επισκευών. Μετά από τη λήξη της εργασίας, το περίβλημα, οι αεροθυρίδες, οι διακόπτες, η πρόσθετη χειρολαβή και τα καλύμματα πρέπει να καθαριστούν π.χ. με τη ροή του αέρα (με την πίεση όχι μεγαλύτερη από 0,3 MPa), με το πινέλο ή το στεγνό πανί χωρίς την χρήση των χημικών μέσων ή των απορρυπαντικών. Τα εργαλεία και οι μοχλοί να καθαρίζονται με το στεγνό καθαρό πανί.

TOYA S.A.
ul. Sołtysowicka 13 - 15
51 - 168 Wrocław
tel.: 071 32 46 200
fax: 071 32 46 373
e-mail: biuro@yato.pl

ODDZIAŁ WARSZAWSKI
Teren ProLogis Park Nadarzyn
al. Kasztanowa 160
05 - 831 Młochów k. Nadarzyna
tel.: 022 73 82 800
fax: 022 73 82 828

TOYA ROMANIA SA
Soseaua Odai 109-123
Sector 1, Bucuresti
www.yato.ro
office@yato.ro
tel: 031 710 8692
fax 0317104008

DEKLARACJA ZGODNOŚCI

0124/YT-82097/EC/2024

Deklarujemy z pełną odpowiedzialnością, że niżej wymienione wyroby:

Szliferka kątowna, elektryczna; ~230 V; 50 Hz; 850 W; 12 000 min⁻¹; 125 mm; nr kat. YT-82097

do których odnosi się niniejsza deklaracja, są zgodne z poniższymi normami:

EN 62841-1:2015
EN IEC 62841-2-3:2021 + A11:2021
EN IEC 55014-1:2021
EN IEC 55014-2:2021
EN IEC 61000-3-2:2019 + A1:2021
EN 61000-3-3:2013 + A1:2019 + A2:2021

i spełniają wymagania dyrektyw:

2006/42/WE Maszyny i urządzenia bezpieczeństwa
2014/30/UE Kompatybilność elektromagnetyczna
2011/65/EU Substancje niebezpieczne w sprzęcie elektrycznym

Numer seryjny: dotyczy wszystkich numerów seryjnych urządzeń wymienionych w deklaracji
Dwie ostatnie cyfry roku, w którym wprowadzono oznaczenie CE: 18
Rok budowy / produkcji: 2024

Nazwisko i adres osoby upoważnionej do przygotowania dokumentacji technicznej:

Tomasz Zych
TOYA S.A., ul. Sołtysowicka 13 - 15, 51-168 Wrocław, Polska

 **TOYA SPÓŁKA AKCYJNA**
SPECJALISTA DS. TECHNICZNYCH
TOMASZ ZYCH

(nazwisko i podpis osoby upoważnionej)

Wrocław, 2024.01.02

(miejsce i data wystawienia)

TOYA S.A.
ul. Sołtysowicka 13 - 15
51 - 168 Wrocław
tel.: 071 32 46 200
fax: 071 32 46 373
e-mail: biuro@yato.pl

ODDZIAŁ WARSZAWSKI
Teren ProLogis Park Nadarzyn
al. Kasztanowa 160
05 - 831 Młochów k. Nadarzyna
tel.: 022 73 82 800
fax: 022 73 82 828

TOYA ROMANIA SA
Soseaua Odai 109-123
Sector 1, Bucuresti
www.yato.ro
office@yato.ro
tel: 031 710 8692
fax 0317104008

DECLARATION OF CONFORMITY

0124/YT-82097/EC/2024

We declare and guarantee with full responsibility that the following products:

Electric angle grinder ~230 V; 50 Hz; 850 W; 12 000 min⁻¹; 125 mm; item no. YT-82097

meet requirements of the following European Standards / Technical Specifications:

EN 62841-1:2015
EN IEC 62841-2-3:2021 + A11:2021
EN IEC 55014-1:2021
EN IEC 55014-2:2021
EN IEC 61000-3-2:2019 + A1:2021
EN 61000-3-3:2013 + A1:2019 + A2:2021

and fulfill requirements of the following European Directives:

2006/42/EC Machinery and safety elements
2014/30/EU Electromagnetic compatibility (EMC) Directive
2011/65/EU Restriction of the Use of Certain Hazardous Substances

Serial number: concern all serials numbers of item(s) mentioned in this declaration
The last two digits of the year in which the CE marking was affixed: 18
Year of production: 2024

The person authorized to compile the technical file:
Tomasz Zych
TOYA S.A., ul. Sołtysowicka 13 - 15, 51-168 Wrocław, Polska

Wrocław, 2024.01.02
(Place and date of issue)

 TOYA SPÓŁKA Z OGRANICZONĄ ODPOWIEDZIALNOŚCIĄ
SPECJALISTA DS. TECHNICZNYCH
TOMASZ ZYCH

(Name and signature of authorized person)

TOYA S.A.
ul. Sołtysowicka 13 - 15
51 - 168 Wrocław
tel.: 071 32 46 200
fax: 071 32 46 373
e-mail: biuro@yato.pl

ODDZIAŁ WARSZAWSKI
Teren ProLogis Park Nadarzyn
al. Kasztanowa 160
05 - 831 Młochów k. Nadarzyna
tel.: 022 73 82 800
fax: 022 73 82 828

TOYA ROMANIA SA
Soseaua Odai 109-123
Sector 1, Bucuresti
www.yato.ro
office@yato.ro
tel: 031 710 8692
fax 0317104008

DECLARAȚIE DE CONFORMITATE

0124/YT-82097/EC/2024

Declarăm și garantăm pe proprie răspundere că produsele următoare:

Polizor unghiular ~230 V; 50 Hz; 850 W; 12 000 min⁻¹; 125 mm; cod articol. YT-82097

satisfac cerințele Standardelor europene / Specificațiilor tehnice următoare:

EN 62841-1:2015
EN IEC 62841-2-3:2021 + A1:2021
EN IEC 55014-1:2021
EN IEC 55014-2:2021
EN IEC 61000-3-2:2019 + A1:2021
EN 61000-3-3:2013 + A1:2019 + A2:2021

și satisfac cerințele Directivelor europene următoare:

2006/42/WE Directiva pentru utilaje și dispozitive de siguranță (H.G. nr. 1029/2008)
2014/30/UE Directivă compatibilitate electromagnetică, (H.G. nr. 487/2016)
2011/65/EU Directivă restricții utilizare substanțe periculoase, (H.G. nr. 322/2013)
2014/35/EU Directivă distribuție echipamente electrice în limite de tensiune, (H.G. nr. 409/2016)

Număr de serie: se referă la toate numere de serie ale articolelor specificate în această declarație

Ultimele două cifre ale anului în care s-a aplicat marcarea: 18

Anul de fabricație: 2024

Persoana autorizată să întocmească dosarul tehnic:

Tomasz Zych

TOYA S.A., ul. Sołtysowicka 13 - 15, 51-168 Wrocław, Polonia

 TOYA S.P. S.A. ROMANIA
SPECIALISTA ÎN S. TEHNICIZNICH
TOMASZ ZYCH

Wrocław, 2024.01.02

(locul și data emiterii)

(nume și semnătura persoanei autorizate)