

YATO

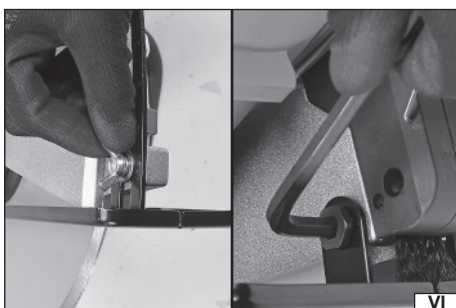
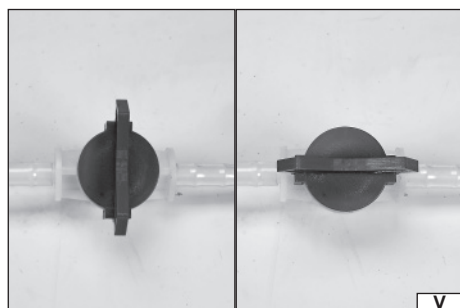
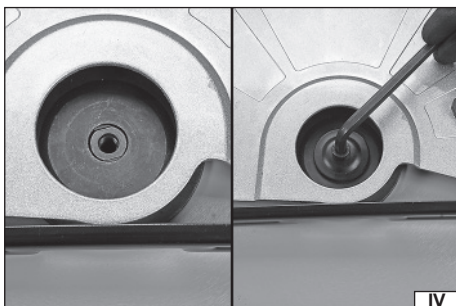
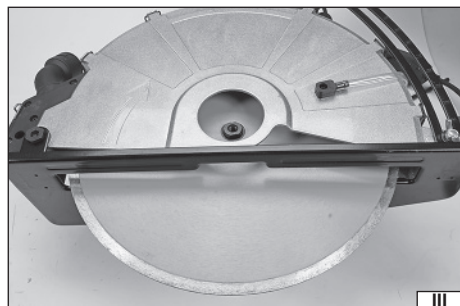
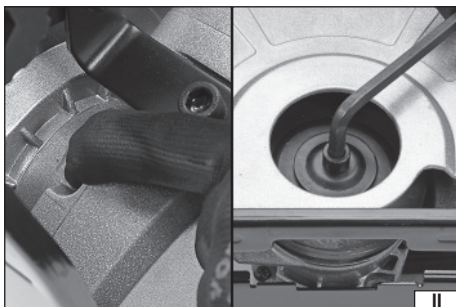
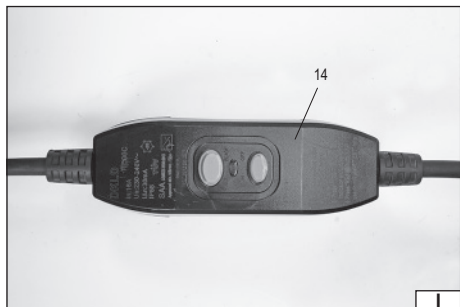
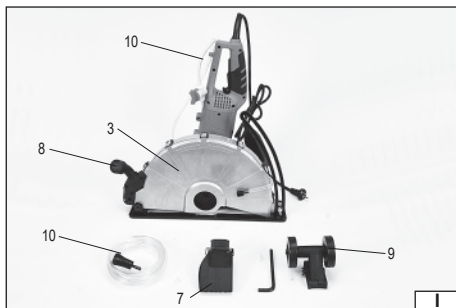
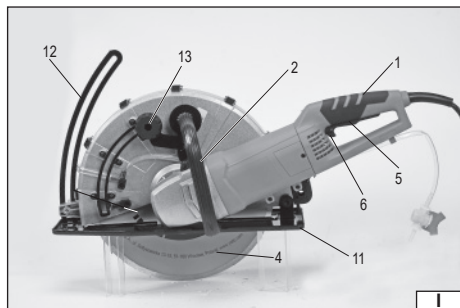


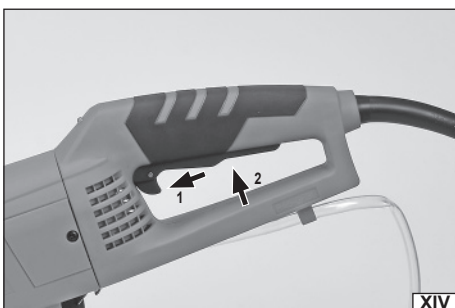
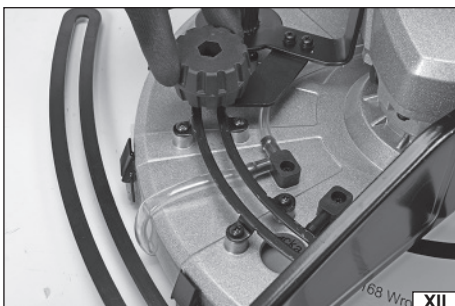
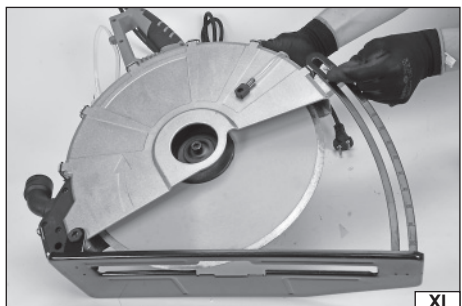
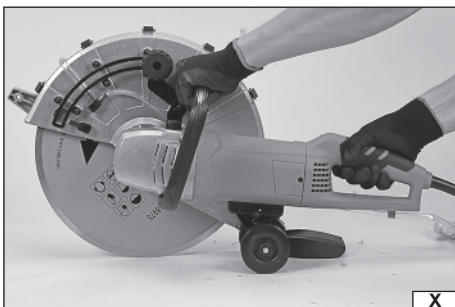
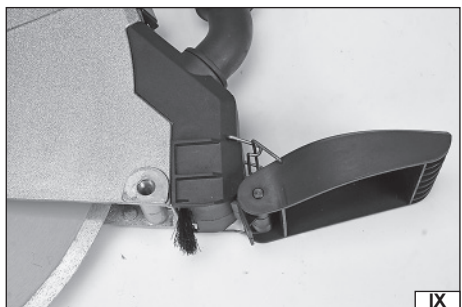
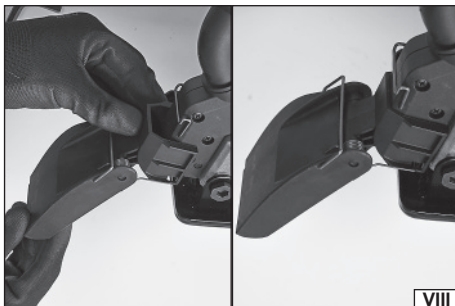
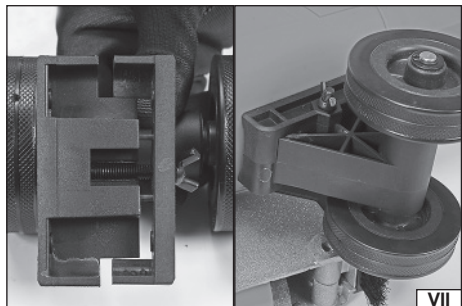
- PL PRZECINARKA DO BETONU
- EN CONCRETE CUTTER
- DE BETONSCHEIDER
- RU ЭЛЕКТРИЧЕСКАЯ ОТРЕЗНАЯ МАШИНА ПО БЕТОНУ
- UA ЕЛЕКТРИЧНИЙ БЕТОНОРИЗ
- LT BETONO PJAUSTYTUVAS
- LV BETONA GRIEZĒJS
- CZ ŘEZAČKA BETONU
- SK REZAČKA BETÓNU
- HU BETONVÁGÓ
- RO DRUJBĂ DE BETON
- ES CORTADOR DE HORMIGÓN
- FR DECOUPEUSE BETON
- IT TAGLIATRICE PER CALCESTRUZZO
- NL BETONSNIJDER
- GR ΚΟΦΤΗΣ ΣΚΥΡΟΔΕΜΑΤΟΣ

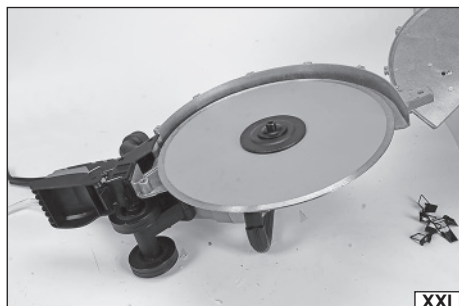
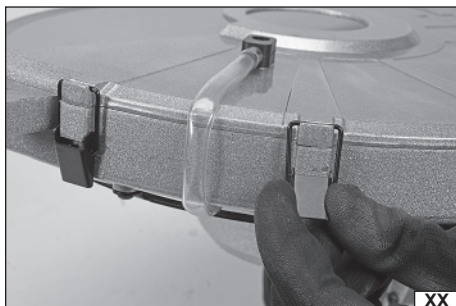
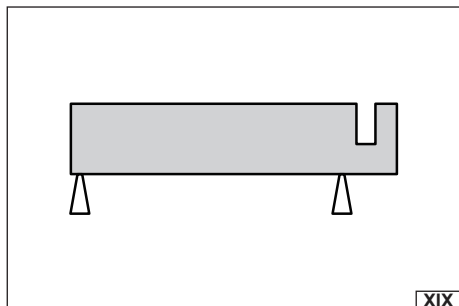
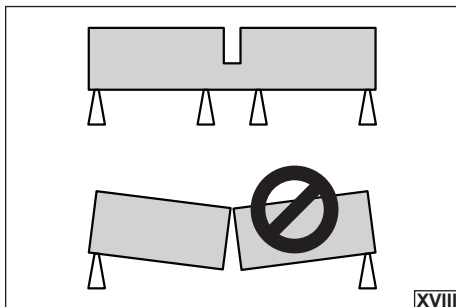
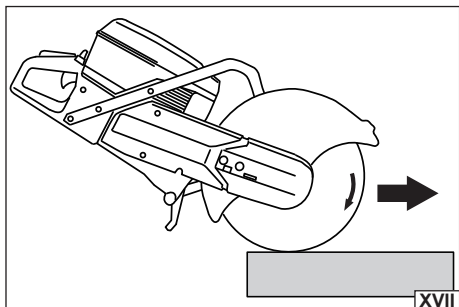
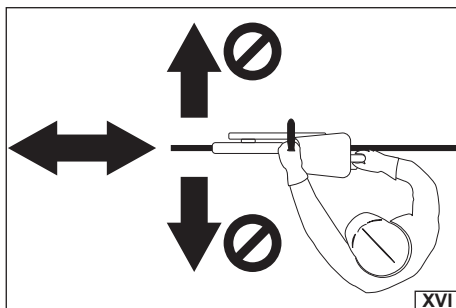
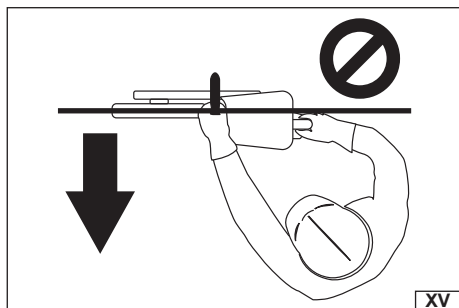
YT-82158



CE







PL

1. rękojeść główna
2. rękojeść dodatkowa
3. osłona tarczy
4. tarcza tnąca
5. włącznik
6. blokada włącznika
7. osłona uchylna
8. króciec odciągu pyłu
9. kółka pomocnicze
10. wąż wodny
11. podstawa
12. prowadnica głębokości cięcia
13. blokada położenia osłony
14. bezpiecznik kabla zasilającego

EN

1. main handle
2. additional handle
3. cutting disc guard
4. cutting disc
5. On/Off switch
6. On/Off switch lock
7. tilting guard
8. dust extraction spigot
9. supporting wheels
10. water hose
11. base
12. cutting depth guide
13. guard position lock
14. power cord RCD

DE

1. Haupthandgriff
2. Zusatzhandgriff
3. Schneidscheiben-Schutzabdeckung
4. Schneidscheibe
5. Ein-/Ausschalter
6. Schaltersperre
7. Schwenkabdeckung
8. Anschlusstützen für Staubabsaugung
9. Hilfsräder
10. Wasserschlauch
11. Sockel
12. Schnitttiefführung
13. Abdeckungspositionsverriegelung
14. Netzkabelsicherung

RU

1. главная рукоятка
2. дополнительная рукоятка
3. кожух диска
4. режущий диск
5. выключатель
6. блокировка выключателя
7. откидной кожух
8. патрубок для удаления пыли
9. вспомогательные колеса
10. водяной шланг
11. основание
12. направляющая глубины резания
13. фиксатор положения кожуха
14. предохранитель кабеля питания

UA

1. головна рукоятка
2. додаткова рукоятка
3. кожух диска
4. ріжучий диск
5. вимикач
6. блокування вимикача
7. відкидний кожух
8. патрубок для видалення пилу
9. допоміжні колеса
10. водяний шланг
11. підставка
12. напрямна глибини різання
13. блокування положення кожуха
14. запобіжник кабелю живлення

LT

1. pagrindinė rankena
2. papildoma rankena
3. disko dangtis
4. pjovimo diskas
5. jungiklis
6. jungiklio užraktas
7. atverčiamas dangtis
8. dulkių ištraukimo jungtis
9. pagalbiniai rateliai
10. vandens žarna
11. pagrindas
12. įpovimo gylio kreiptuvas
13. dangčio padėties užraktas
14. maitinimo laido saugiklis

LV

1. galvenais rokturis
2. papildrokturis
3. pamatnes pārsegs
4. griežējdisks
5. slēdzis
6. slēdža bloķētājs
7. atgāzams pārsegs
8. putekļu nosūkšanas īscaurule
9. palīgriteņi
10. ūdens šļūtene
11. pamatne
12. griešanas dziļuma vadītka
13. pārsega pozīcijas bloķētājs
14. barošanas kabeļa drošinātājs

CZ

1. hlavní rukojeť
2. přídatná rukojeť
5. kryt kotouče
4. fezačí kotouč
5. vypínač
6. blokáda vypínače
7. sklopný kryt
8. koncovka pro odsávání prachu
9. pomocná kolečka
10. vodní hadice
11. základna
12. vodítko hloubky řezu
13. blokáda polohy krytu
14. pojistka napájecího kabelu

SK

1. hlavná rukoväť
2. dodatočná rukoväť
3. kryt kotúča
4. rezný kotúč
5. vypínač
6. blokáda vypínača
7. sklopný kryt
8. hrdlo odsávania prachu
9. pomocné kolieska
10. hadica na vodu
11. základňa
12. vodiaca lišta pre nastavenie hĺbky rezu
13. aretácia polohy krytu
14. poistka napájacieho kábla

HU

1. fő fogantyú
2. plusz fogantyú
3. tárcsa védőburkolat
4. vágótárcsa
5. bekapcsológomb
6. bekapcsolás reteszelő
7. csuklós burkolat
8. poreszívó csanak
9. segédkerekek
10. víztömlő
11. alap
12. vágásmélység-vezető
13. védőszerkezet pozíció zár
14. betáp biztosíték

RO

1. mâner principal
2. mâner suplimentar
3. apărătoare disc tăietor
4. disc tăietor
5. comutator pornit/oprit
6. blocaj comutator pornit/oprit
7. apărătoare basculantă
8. conector de extragere a prafului
9. roți de susținere
10. furtun pentru apă
11. bază
12. ghidaj pentru adâncimea de tăiere
13. blocarea poziției ghidajului
14. priză pentru cablul electric

ES

1. mango principal
2. mango adicional
3. pantalla del disco
4. disco de corte
5. interruptor
6. bloqueo del interruptor
7. protección abatible
8. conexión de extracción de polvo
9. ruedas auxiliares
10. manguera de agua
11. base
12. guía de profundidad de corte
13. bloqueo de posición de la pantalla
14. fusible del cable de alimentación

FR

1. poignée principale
2. poignée supplémentaire
3. capot protecteur du disque
4. disque de coupe
5. gâchette de l'interrupteur
6. blocage de la gâchette de l'interrupteur
7. capot à charnière
8. tube d'extraction des poussières
9. roulettes auxiliaires
10. flexible d'eau
11. embase
12. guide de profondeur de coupe
13. verrouillage de la position du capot protecteur
14. fuse du cordon d'alimentation

IT

1. impugnatura principale
2. impugnatura supplementare
3. schermo di protezione del disco
4. disco da taglio
5. pulsante di accensione
6. blocco del pulsante di accensione
7. riparo reclinabile
8. raccordo di aspirazione della polvere
9. rotelle ausiliarie
10. tubo flessibile per l'acqua
11. base
12. guida di profondità di taglio
13. blocco posizione del riparo
14. fusibile per il cavo di alimentazione

NL

1. hoofdhandgreep
2. bijkomende handgreep
3. zaagbladafscherming
4. zaagblad
5. schakelaar
6. schakelaarslot
7. kantelafscherming
8. stofafzuigaansluiting
9. hulpwielen
10. waterslang
11. basis
12. zaagdieptebegrenzer
13. afschermingspositievergrendeling
14. zekering van de stroomkabel

GR

1. κύρια λαβή
2. πρόσθετη λαβή
3. προστατευτικό δίσκου
4. δίσκος κοπής
5. διακόπτης λειτουργίας
6. ασφάλιση διακόπτη
7. ανακλινόμενο προστατευτικό
8. στόμιο απορρόφησης σκόνης
9. βοηθητικοί τροχοί
10. εύκαμπτος σωλήνας νερού
11. βάση
12. οδηγός βάθους κοπής
13. κλειδίωμα θέσης προστατευτικού
14. ασφάλεια καλωδίου τροφοδοσίας



Przeczytać instrukcję
Read the operating instruction
Bedienungsanleitung durchgelesen
Прочитать инструкцию
Прочитать инструкцию
Perskaityti instrukciją
Jálasa instrukciju
Prečítať návod k použitiu
Prečítať návod k obsluhu
Olvasni utasítást
Citești instrucțiunile
Lea la instruccióñ
Lisez la notice d'utilisation
Leggere il manuale d'uso
Lees de instructies
Διαβάστε τις οδηγίες χρήσης



Stosować ochronę dróg oddechowych
Use the respiration protection
Atemwege schützen!
Применять защиту дыхательных путей
Користуйтеся захистом дихальних шляхів
Taiquiti kvėpavimo takų apsauga
Lietojoti elpošanas traktu aizsardzību
Používejte prostředky na ochranu dýchacích cest
Používajte prostriedky na ochranu dýchacích ciest
Használjon légzésvédő álarok
Utilizati aparatori ale căilor respiratorii
Proteja las vias respiratorias
Utilisez la protection respiratoire
Utilizzare la protezione della respirazione
Gebruik de ademhalingsbescherming
Χρησιμοποιήστε την προστασία της αναπνοής



Używać gogle ochronne
Wear protective goggles
Schutzbrille tragen
Пользоваться защитными очками
Користуйтеся захисними окулярами
Vartok apsauginius akinius
Jālieto drošības brilles
Používaj ochranné brýle
Používaj ochranné okuliare
Használjon védőszemüveget!
Intrebuiñează ochelari de protejare
Use protectores del ojo
Portez des lunettes de protection
Utilizzare gli occhiali di protezione
Draag een veiligheidsbril
Χρησιμοποιήστε τα γυαλιά προστασίας



Używać ochrony słuchu
Wear hearing protectors
Tragen Sie Gehörschutz
Пользоваться средствами защиты слуха
Користуйтеся засобами захисту слуху
Vartoti ausines klausai apsaugoti
Jālieto dzirdes drošības līdzekļi
Používaj chrániče sluchu
Používaj chrániče sluchu
Használjon fülvédőt!
Intrebuiñează antifoane
Use protectores de la vista
Portez une protection auditive
Utilizate i dispozitivi di protezione dell'udito
Draag gehoorbescherming
Χρησιμοποιήστε τις ωσπίδες



Druga klasa bezpieczeństwa elektrycznego
Second class of electrical safety
Zweite Klasse der elektrischen Sicherheit
Второй класс электрической безопасности
Другий клас електричної ізоляції
Antros klasės elektinė apsauga
Elektrības drošības II. klase
Druhá třída elektrické bezpečnosti
Druhá trieda elektrickej bezpečnosti
Második osztályú elektromos védelem
Securitatea electrică de clasa a doua
Segunda clase de la seguridad eléctrica
Deuxième classe de sécurité électrique
Seconda classe di sicurezza elettrica
Tweede klas elektrische veiligheid
Δεύτερη κατηγορία ηλεκτρικής ασφάλειας



Ten symbol informuje o zakazie umieszczania zużytego sprzętu elektrycznego i elektronicznego (w tym baterii i akumulatorów) łącznie z innymi odpadami. Zużyty sprzęt powinien być zbierany selektywnie i przekazany do punktu zbierania w celu zapewnienia jego recyklingu i odzysku, aby ograniczyć ilość odpadów oraz zmniejszyć stopień wykorzystania zasobów naturalnych. Niekontrolowane uwalnianie składników niebezpiecznych zawartych w sprzęcie elektrycznym i elektronicznym może stanowić zagrożenie dla zdrowia ludzkiego oraz powodować negatywne zmiany w środowisku naturalnym. Gospodarstwo domowe pełni ważną rolę w przyczynianiu się do ponownego użycia i odzysku, w tym recyklingu zużytego sprzętu. Więcej informacji o właściwych metodach recyklingu można uzyskać u władz lokalnych lub sprzedawcy.

This symbol indicates that waste electrical and electronic equipment (including batteries and storage cells) cannot be disposed of with other types of waste. Waste equipment should be collected and handed over separately to a collection point for recycling and recovery, in order to reduce the amount of waste and the use of natural resources. Uncontrolled release of hazardous components contained in electrical and electronic equipment may pose a risk to human health and have adverse effects for the environment. The household plays an important role in contributing to reuse and recovery, including recycling of waste equipment. For more information about the appropriate recycling methods, contact your local authority or retailer.

Dieses Symbol weist darauf hin, dass Elektro- und Elektronik-Altgeräte (einschließlich Batterien und Akkumulatoren) nicht zusammen mit anderen Abfällen entsorgt werden dürfen. Altgeräte sollten getrennt gesammelt und bei einer Sammelstelle abgegeben werden, um deren Recycling und Verwertung zu gewährleisten und so die Abfallmenge und die Nutzung natürlicher Ressourcen zu reduzieren. Die unkontrollierte Freisetzung gefährlicher Stoffe, die in Elektro- und Elektronikgeräten enthalten sind, kann eine Gefahr für die menschliche Gesundheit darstellen und negative Auswirkungen auf die Umwelt haben. Der Haushalt spielt eine wichtige Rolle bei der Wiederverwendung und Verwertung, einschließlich des Recyclings von Altgeräten. Weitere Informationen zu den geeigneten Recyclingverfahren erhalten Sie bei den örtlichen Behörden oder Ihrem Händler.

Зот символ информует о запрете помещать изношенное электрическое и электронное оборудование (в том числе батареи и аккумуляторы) вместе с другими отходами. Изношенное оборудование должно собираться селективно и передаваться в точку сбора, чтобы обеспечить его переработку и утилизацию, для того, чтобы ограничить количество отходов, и уменьшить использование природных ресурсов. Неконтролируемый выброс опасных веществ, содержащихся в электрическом и электронном оборудовании, может представлять угрозу для здоровья человека, и приводить к негативным изменениям в окружающей среде. Домашнее хозяйство играет важную роль при повторном использовании и утилизации, в том числе, утилизации изношенного оборудования. Подробную информацию о правильных методах утилизации можно получить у местных властей или у продавца.



Цей символ повідомляє про заборону розміщення відходів електричного та електронного обладнання (в тому числі акумуляторів), у тому числі з іншими відходами. Відпрацюване обладнання повинно бути вибірково зібрано і передано в пункт збору для забезпечення його переробки і відновлення, щоб зменшити кількість відходів і зменшити ступінь використання природних ресурсів. Неконтрольоване вивільнення небезпечних компонентів, що містяться в електричному та електронному обладнанні, може представляти небезпеку для здоров'я людини і викликати негативні зміни в навколишньому середовищі. Господарство відіграє важливу роль у розвитку повторного використання та відновлення, включаючи утилізацію використаного обладнання. Більш детальну інформацію про правильні методи утилізації можна отримати у місцевої влади або продавця.

Šis simbolis rodo, kad draudžiama išmesti panaudotą elektrinę ir elektroninę įrangą (įskaitant baterijas ir akumuliatorius) kartu su kitomis atliekomis. Naudoata įranga turėtų būti renkama atskirai ir siunčiama į surinkimo punktą, kad būtų užtikrintas jos perdirbimas ir utilizavimas, siekiant sumažinti gamtos išteklių naudojimą. Nekontroliuojamas pavojingų komponentų, esančių elektros ir elektroninėje įrangoje, išsiskyrimas gali kelti pavojų žmonių sveikatai ir sukelti neigiamus natūralios aplinkos pokyčius. Namų ūkis vaidina svarbų vaidmenį prisidedant prie pakartotinio įrenginių naudojimo ir utilizavimo, įskaitant perdirbimą. Norėdami gauti daugiau informacijos apie tinkamus perdirbimo būdus, susisiekite su savo vietos valdžios institucijomis ar pardavėju.

Šis simbolis informė par aizieglumų zīmest elektrisko un elektronisko iekārtu atkritumus (tostarp baterijas un akumulatorus) kopā ar citiem atkritumiem. Nolietotas iekārtas ir jāsavāc atsevišķi un jānodod savākšanas punktā ar mērķi nodrošināt atkritumu atveidojo pārstādri un rēģenerāciju, lai ierobežotu to apjomu un samazinātu dabas resursu izmantošanas līmeni. Elektriskajās un elektroniskajās iekārtās ievērtu bīstamo sastāvdaļu nekontrolēta izdalīšanās var radīt cilvēku veselības apdraudējumu un izraisīt negatīvas izmaiņas apkārtnē vidē. Mājsaimniecība pilda svarīgu lomu atveidojās izmantošanas un rēģenerācijas, tostarp nolietoto iekārtu pārstādēs veicināšanā. Vairāk informācijas par atbilstošām atveidojās metodēm var saņemt pie vietējo varas iestādžu pārstāvju vai pārdevēju.

Tento symbol informuje, že je zakázáno likvidovať použité elektrické a elektronické zariadenia (včtené batérie a akumulátory) spoločne s jiným odpadom. Použité zariadenia by mélo byť shromažďované selektívne a odeslané na sběrné miesto, aby byla zajištena jeho recyklace a využití, aby se snížilo množství odpadu a snížili stupeň využívání přírodních zdrojů. Nekontrolované uvolňování nebezpečných složek obsažených v elektrických a elektronických zariadeních může představovat hrozbu pro lidské zdraví a způsobit negativní změny v přírodním prostředí. Domácnost hraje důležitou roli při přispívání k opětovnému použití a využití, včetně recyklace použitého zariadení. Další informace o vhodných způsobech recyklace Vám poskytne místní úřad nebo prodejce.

Tento symbol informuje o zákeze vyhazovania opotrebovaných elektrických a elektronických zariadení (vrátane batérií a akumulátorov) do komunálneho (netriedeného) odpadu. Opotrebované zariadenia musia byť separovane a odovzdané do príslušných zberných miest, aby mohli byť náležite recyklované, čím sa znižuje množstvo odpadov a zmeňuje využívanie prírodných zdrojov. Nekontrolované uvoľňovanie nebezpečných látok, ktoré sú v elektrických a elektronických zariadeniach, môže ohrozovať ľudské zdravie a mať negatívny dopad na životné prostredie. Každá domácnosť má dôležitú úlohu v procese opätovného použitia a opätovného získavania surovín, vrátane recyklácie, z opotrebovaných zariadení. Bližšie informácie o správnych metódach recyklácie vám poskytne miestna samospráva alebo predajca.

Ez a szimbólum arra hívja fel a figyelmet, hogy tilos az elhasznált elektromos és elektronikus készüléket (többek között elemeket és akkumulátorokat) egyéb hulladékokkal együtt kidobni. Az elhasznált készüléket szelektíven gyűjteni és a hulladék menységének, valamint a természetes erőforrások felhasználásának csökkentésére érdekében adja le a megfelelő gyűjtőponton újrafeldolgozás és újrahasznosítás céljából. Az elektromos és elektronikus készülékekben található veszélyes összetevők ellenőrizetlen kibocsátása veszélyt jelenthet az emberi egészségre és negatív változásokat okozhat a természetes környezetben. A háztartások fontos szerepet töltenek be az elhasznált készülék újrafeldolgozásában és újrahasznosításában. Az újrahasznosítás megfelelő módjával kapcsolatos további információkat a helyi hatóságoktól vagy a termék értékesítőjétől szerezhet.

Acest simbol indică faptul că deșeurile de echipamente electrice și electronice (inclusiv baterii și acumulatori) nu pot fi eliminate împreună cu alte tipuri de deșeurii. Deșeurile de echipamente trebuie colectate și predate separat la un punct de colectare în vederea reciclării și recuperării, pentru a reduce cantitatea de deșeurii și consumul de resurse naturale. Eliberarea necontrolată a componentelor periculoase conținute în echipamentele electrice și electronice poate prezenta un risc pentru sănătatea oamenilor și are efect advers asupra mediului. Gospodăriile joacă un rol important prin contribuția lor la reutilizare și recuperare, inclusiv reciclarea deșeurilor de echipamente. Pentru mai multe informații în legătură cu metodele de reciclare adecvate, contactați autoritățile locale sau distribuitorul dumneavoastră.

Este símbolo indica que los residuos de aparatos eléctricos y electrónicos (incluidas las pilas y acumuladores) no pueden eliminarse junto con otros residuos. Los aparatos usados deben recogerse por separado y entregarse a un punto de recogida para garantizar su reciclado y recuperación a fin de reducir la cantidad de residuos y el uso de los recursos naturales. La liberación incontrolada de componentes peligrosos contenidos en los aparatos eléctricos y electrónicos puede suponer un riesgo para la salud humana y causar efectos adversos en el medio ambiente. El hogar desempeña un papel importante en la contribución a la reutilización y recuperación, incluido el reciclado de los residuos de aparatos. Para obtener más información sobre los métodos de reciclaje adecuados, póngase en contacto con su autoridad local o distribuidor.

Ce symbole indique que les déchets d'équipements électriques et électroniques (y compris les piles et accumulateurs) ne peuvent être éliminés avec d'autres déchets. Les équipements usagés devraient être collectés séparément et remis à un point de collecte afin d'assurer leur recyclage et leur valorisation et de réduire ainsi la quantité de déchets et l'utilisation des ressources naturelles. La dissémination incontrôlée de composants dangereux contenus dans des équipements électriques et électroniques peut présenter un risque pour la santé humaine et avoir des effets néfastes sur l'environnement. Le ménage joue un rôle important en contribuant à la réutilisation et à la valorisation, y compris le recyclage des équipements usagés. Pour plus d'informations sur les méthodes de recyclage appropriées, contactez votre autorité locale ou votre revendeur.

Questo simbolo indica che l'apparecchiatura elettrica e elettronica usurata (compresa la batteria e gli accumulatori) non può essere smaltita insieme con altri rifiuti. Le apparecchiature usurate devono essere raccolte separatamente e consegnate al punto di raccolta specializzato per garantire il riciclaggio e il recupero, al fine di ridurre la quantità di rifiuti e diminuire l'uso delle risorse naturali. Il rilascio incontrollato dei componenti pericolosi contenuti nelle apparecchiature elettriche e elettroniche può costituire il rischio per la salute umana e causare gli effetti negativi sull'ambiente naturale. Il nucleo familiare svolge il ruolo importante nel contribuire al riutilizzo e al recupero, compreso il riciclaggio dell'apparecchiatura usurata. Per ottenere le ulteriori informazioni sui metodi di riciclaggio appropriate, contattare l'autorità locale o il rivenditore.

Dit symbol geeft aan dat afgedankte elektrische en elektronische apparatuur (inclusief batterijen en accu's) niet samen met ander afval mag worden weggegooid. Afgedankte apparatuur moet gescheiden worden ingezameld en bij een inzamelpunt worden ingeleverd om te zorgen voor recycling en teruggewinnning, zodat de hoeveelheid afval en het gebruik van natuurlijke hulpbronnen kan worden beperkt. Het ongecontroleerd vrijkomen van gevaarlijke componenten in elektrische en elektronische apparatuur kan een risico vormen voor de menselijke gezondheid en schadelijke gevolgen hebben voor het milieu. Het huishouden speelt een belangrijke rol bij het bijdragen aan hergebruik en teruggewinnning, inclusief recycling van afgedankte apparatuur. Voor meer informatie over de juiste recyclingmethoden kunt u contact opnemen met uw gemeente of detailhandelaar.

Autó to sýmboľo deŕjevi óti aparaťurovati a apótriohi chrisimotioimenoú hlektrikoú kai hlektronikoú eoptilomou (simpterilaibanoimenoú ton upatirion kai anasapuroimenoú) me álka apóβhlika. O chrisimotioimenoú eoptilomou tha prétei na sullegetai apokrisáti kai na apootéleiai se smieio spoliohghs gia va eúsaforaíseti va anakúklwsi tou kai va anákriti tou gia ti méiwsi ton apobhthion kai ti méiwsi tou bathmou chrisis ton fysikion pórwon. H aneúleghiki apeleuθerwsi epikinóunon systatikon pou periechontai ston hlektriko kai hlektroniko eoptilomou mporei va apoteleíseti atiehi gia ti anwθunóthiti ueia kai va prokaléseti arnethkes allages sto fysiko peribállalon. To wokikoúri diáoramatíseti σηmatiko rólo stin symbohli stin epianchrisimotioisi kai anákriti, simpterilaibanoimenoú tis anakúklwshs, chrisimotioimenoú eoptilomou. Gia perisotéres pliroforíes σχεtíka me tis katálliles meθόδous anakúklwshs, epikoinonísete me tis topíkes archés h ton plhthíth.

CHARAKTERYSTYKA PRODUKTU

Przecinarka do betonu jest elektronarzędziem zwykłym, II klasy izolacji, przeznaczonym do cięcia betonu w tym zbrojonego betonu oraz podobnych materiałów ceramicznych za pomocą tarcz diamentowych. Cięcie można wykonywać zarówno na sucho jak i na mokro. Prawidłowa, niezawodna i bezpieczna praca narzędzia zależy od właściwej eksploatacji, dlatego:

Przed przystąpieniem do pracy z narzędziem należy przeczytać całą instrukcję i zachować ją.

Za szkody powstałe w wyniku nie przestrzegania przepisów bezpieczeństwa i zaleceń niniejszej instrukcji dostawca nie ponosi odpowiedzialności.

WYPOSAŻENIE

W opakowaniu fabrycznym powinny się znajdować:

- przecinarka
- tarcza diamentowa
- kółka pomocnicze
- wężyk wodny
- osłona tylna

DANE TECHNICZNE

Parametr	Jednostka miary	Wartość
Numer katalogowy		YT-82158
Napięcie znamionowe	[V~]	220 - 240
Częstotliwość znamionowa	[Hz]	50 / 60
Moc znamionowa	[W]	2600
Obroty znamionowe	[min ⁻¹]	4300
Maks. głębokość cięcia	[mm]	125
Tarcza: śred. zew. x śred. mocowania x grubość maks.	[mm]	355 x 25,4 x 3
Masa	[kg]	10
Poziom hałasu		
- ciśnienie akustyczne $L_{pa} \pm K$	[dB(A)]	99,0 \pm 3,0
- moc $L_{WA} \pm K$	[dB(A)]	110,0 \pm 3,0
Poziom drgań	[m/s ²]	8,22 \pm 1,5
Klasa izolacji		II
Stopień ochrony		IP20
Ciśnienie wody	[MPa]	0,1 – 0,5

Deklarowana, całkowita wartość emisji drgań oraz deklarowana wartość emisji hałasu została zmierzona za pomocą standardowej metody badań i może być użyta do porównania jednego narzędzia z drugim. Deklarowana, całkowita wartość emisji drgań oraz deklarowana wartość emisji hałasu może zostać użyta we wstępnej ocenie ekspozycji.

Uwaga! Emisja drgań podczas pracy narzędziem może się różnić od zadeklarowanej wartości, w zależności od sposobu użycia narzędzia. Uwaga! Należy określić środki bezpieczeństwa mające chronić operatora, które są oparte na ocenie narażenia na emisję w rzeczywistych warunkach użytkowania (wliczając w to wszystkie części cyklu pracy, jak na przykład czas kiedy narzędzie jest wyłączone lub pracuje na biegu jałowym oraz czas aktywacji).

OGÓLNE OSTRZEŻENIA DOTYCZĄCE BEZPIECZEŃSTWA ELEKTRONARZĘDZI

Ostrzeżenie! Należy zapoznać się ze wszystkimi ostrzeżeniami bezpieczeństwa, ilustracjami oraz specyfikacjami dostarczonymi z tym elektronarzędziem. Nieprzestrzeganie ich może prowadzić do porażenia elektrycznego, pożaru albo do poważnych urazów.

Zachować wszystkie ostrzeżenia oraz instrukcje do przyszłego odniesienia się.

Pojęcie „elektronarzędzie” użyte w ostrzeżeniach odnosi się do wszystkich narzędzi napędzanych prądem elektrycznym zarówno przewodowych, jak i bezprzewodowych.

Bezpieczeństwo miejsca pracy

Miejsce pracy należy utrzymywać dobrze oświetlone i w czystości. Nieporządek i słabe oświetlenie mogą być przyczynami wypadków.

Nie należy pracować elektronarzędziami w środowisku o zwiększonym ryzyku wybuchu, zawierającym palne ciecze, gazy lub opary. Elektronarzędzia generują iskry, które mogą zapalić pył lub opary.

Nie należy dopuszczać dzieci i osób postronnych do miejsca pracy. Utrata koncentracji może spowodować utratę kontroli.

Bezpieczeństwo elektryczne

Wtyczka przewodu elektrycznego musi pasować do gniazdka sieciowego. Nie wolno modyfikować wtyczki w jakikolwiek sposób. Nie wolno stosować żadnych adapterów wtyczki z uziemionymi elektronarzędziami. Niemodyfikowana wtyczka pasująca do gniazdka zmniejsza ryzyko porażenia prądem elektrycznym.

Unikać kontaktu z uziemionymi powierzchniami takimi jak rury, grzejniki i chłodziarki. Uziemienie ciała zwiększa ryzyko porażenia prądem elektrycznym.

Nie należy narażać elektronarzędzi na kontakt z opadami atmosferycznymi lub wilgocią. Woda i wilgoć, która dostanie się do wnętrza elektronarzędzia zwiększa ryzyko porażenia prądem elektrycznym.

Nie przeciążać kabla zasilającego. Nie używać kabla zasilającego do noszenia, ciągnięcia lub odłączania wtyczki od gniazdka sieciowego. Unikać kontaktu kabla zasilającego z ciepłem, olejami, ostrymi krawędziami i ruchomymi częściami. Uszkodzenie lub splątanie kabla zasilającego zwiększa ryzyko porażenia prądem elektrycznym.

W przypadku pracy poza pomieszczeniami zamkniętymi należy używać przedłużaczy przeznaczonych do pracy poza pomieszczeniami zamkniętymi. Użycie przedłużacza przystosowanego do pracy na zewnątrz pomieszczenia zmniejsza ryzyko porażenia prądem elektrycznym.

W przypadku, gdy używanie elektronarzędzia w środowisku wilgotnym jest nieuniknione, jako ochronę przed napięciem zasilania należy stosować urządzenie różnicowoprądowe (RCD). Zastosowanie RCD zmniejsza ryzyko porażania prądem elektrycznym.

Bezpieczeństwo osobiste

Pozostań czujny, zwracaj uwagę na to, co robisz i zachowuj zdrowy rozsądek podczas pracy elektronarzędziem. Nie używaj elektronarzędzia będąc zmęczonym lub pod wpływem narkotyków alkoholu lub leków. Nawet chwila nieuwagi podczas pracy może prowadzić do poważnych urazów osobistych.

Używaj środków ochrony osobistej. Zawsze zakładaj ochronę wzroku. Stosowanie środków ochrony osobistej, takich jak maski przeciwpyłowe, przeciwpoślizgowe obuwie ochronne, kaski i ochronniki słuchu zmniejszają ryzyko poważnych urazów osobistych.

Zapobiegaj przypadkowemu uruchomieniu. Upewnij się, że włącznik elektryczny jest w pozycji „wyłączony” przed podłączeniem do zasilania i/lub akumulatora, podniesieniem lub przenoszeniem elektronarzędzia. Przenoszenie elektronarzędzia z palcem na włączniku lub zasilanie elektronarzędzia, gdy włącznik jest w pozycji „włączony” może prowadzić do poważnych urazów.

Przed włączeniem elektronarzędzia usuń wszelkie klucze i inne narzędzia, które zostały użyte do jego regulacji. Klucz pozostawiony na obracających się elementach narzędzia może prowadzić do poważnych urazów.

Nie sięgaj i nie wychylaj się zbyt daleko. Utrzymuj odpowiednią postawę oraz równowagę przez cały czas. Pozwoli to na łatwiejsze zapanowanie nad elektronarzędziem w przypadku niespodziewanych sytuacji podczas pracy.

Ubiierz się odpowiednio. Nie zakładaj luźniej odzieży lub biżuterii. Utrzymuj włosy oraz odzież z dala od ruchomych części elektronarzędzia. Luźna odzież, biżuteria lub długie włosy mogą zostać pochwycone przez ruchome części.

Jeżeli urządzenia są przystosowane do podłączenia odciągu pyłu lub gromadzenia pyłu, upewnij się, że zostały one podłączone i użyte prawidłowo. Użycie odciągu pyłu zmniejsza ryzyko zagrożeń związanych z pyłami.

Nie pozwól, aby doświadczenie nabyte z częstego użycia narzędzia spowodowały bez troskę i ignorowanie zasad bezpieczeństwa. Bez troskie działanie może spowodować poważne urazy w ułamku sekundy.

Użytkowanie i troska o elektronarzędzie

Nie przeciążaj elektronarzędzia. Używaj elektronarzędzia właściwego do wybranego zastosowania. Właściwe elektronarzędzie zapewni lepszą i bezpieczniejszą pracę jeżeli zostanie użyte do zaprojektowanego obciążenia.

Nie używaj elektronarzędzia, jeśli włącznik elektryczny nie umożliwi włączenia i wyłączenia. Narzędzie, które nie daje się kontrolować za pomocą włącznika sieciowego jest niebezpieczne i należy je oddać do naprawy.

Odłącz wtyczkę od gniazdka zasilającego i/lub zdemontuj akumulator, jeżeli jest odłączalny od elektronarzędzia przed regulacją, wymianą akcesoriów lub przechowywaniem narzędzia. Takie środki zapobiegawcze pozwolą na uniknięcie przypadkowego włączenia elektronarzędzia.

Przechowuj narzędzie w miejscu niedostępnym dla dzieci, nie pozwól osobom niezającym obsługi elektronarzędzia lub tych instrukcji posługiwać się elektronarzędziem. Elektronarzędzia są niebezpieczne w rękach nieprzeszkolonych użytkowników.

Konserwuj elektronarzędzia oraz akcesoria. Sprawdzaj narzędzie pod kątem niedopasowań lub zacięć ruchomych części, uszkodzeń części oraz jakichkolwiek innych warunków, które mogą wpłynąć na działanie elektronarzędzia. Uszkodzenia należy naprawić przed użyciem elektronarzędzia. Wiele wypadków jest spowodowanych przez niewłaściwe konserwowane narzędzia.

Narzędzia tnące należy utrzymywać czyste i naostrzone. Właściwie konserwowane narzędzia tnące z ostrymi krawędziami jest mniej skłonne do zakleszczania i jest łatwiej kontrolować je podczas pracy.

Stosuj elektronarzędzia, akcesoria oraz narzędzia wstawiane itd. zgodnie z niniejszymi instrukcjami, biorąc pod uwagę rodzaj i warunki pracy. Stosowanie narzędzi do innej pracy niż zostały zaprojektowane, może spowodować powstanie niebezpiecznej sytuacji.

Rękojeści oraz powierzchnie do chwytania utrzymuj suche, czyste oraz wolne od oleju i smaru. Śliskie rękojeści i powierzchnie do chwytania nie pozwalają na bezpieczną obsługę oraz kontrolowanie narzędzia w niebezpiecznych sytuacjach.

Naprawy

Naprawiaj elektronarzędzie tylko w uprawnionych do tego zakładach, używających tylko oryginalnych części zamiennych. Zapewni to właściwe bezpieczeństwo pracy elektronarzędzia.

INSTRUKCJE BEZPIECZEŃSTWA DLA PRZECINAREK

Ostrzeżenia dotyczące bezpieczeństwa przecinarek

Oslona dostarczona z narzędziem musi być bezpiecznie zamontowana do narzędzia i ustawiona w pozycji zapewniającej maksymalne bezpieczeństwo tak, aby jak najmniejsza część tarczy była wystawiona w kierunku operatora. Ustaw siebie oraz osoby postronne z dala od płaszczyzny obracającej się tarczy. Oslona pomoże chronić operatora przed fragmentami pękniętej tarczy oraz przypadkowym kontaktem z tarczą.

Używaj tylko diamentowych tarcz tnących w przecinarce. Tylko dlatego, że akcesorium da się zamontować w elektronarzędziu, nie sprawia, że zostanie zachowane bezpieczeństwo działania.

Prędkość znamionowa akcesorium musi być przynajmniej równa maksymalnej prędkości znamionowej oznaczonej na elektronarzędziu. Akcesoria poruszające się szybciej niż ich prędkość znamionowa mogą pęknąć i rozpaść się.

Tarcze muszą być używane tylko do zalecanych zastosowań. Na przykład: nie szlifować powierzchnią boczną dysków przeznaczonych do cięcia. Ściernice tnące są przeznaczone do ścierania krawędziowego, siły boczne przyłożone do tych tarcz mogą spowodować ich rozpadnięcie.

Zawsze używaj nieszkodzonych kołnierzy mocujących, które są właściwego rozmiaru w stosunku do wybranej tarczy. Odpowiednie kołnierze mocujące wzmacniają tarczę i zmniejszają możliwość jej rozpadnięcia.

Srednica zewnętrzna oraz grubość akcesorium muszą się zawierać w znamionowym zakresie możliwości elektronarzędzia. Akcesoria o niewłaściwych wymiarach nie mogą być właściwie chronione lub kontrolowane.

Rozmiar otworu mocującego tarcz oraz kołnierzy musi pasować do rozmiaru wrzeczona elektronarzędzia. Tarczom oraz kołnierzom, których rozmiar otworu mocującego nie odpowiada rozmiarowi wrzeczona narzędzia, zabraknie równowagi, po uruchomieniu wpadną w wibracje i może to spowodować utratę kontroli nad narzędziem.

Nie stosować uszkodzonych tarcz. Przed każdym użyciem zbadać stan tarcz pod kątem obecności odprysków i pęknięć. W przypadku upuszczenia tarczy, należy sprawdzić je pod kątem uszkodzeń albo zamontować nieszkodzoną tarczę.

Po oglądzinach i zainstalowaniu tarczy należy ustawić siebie oraz osoby postronne poza płaszczyznę obrotu tarczy, następnie uruchomić elektronarzędzie na jedną minutę przy maksymalnej prędkości obrotowej bez obciążenia. Podczas testu uszkodzone tarcze zwykle się rozpadną.

Stosować środki ochrony osobistej. W zależności od zastosowania stosować osłonę twarzy, gogle lub okulary ochronne. Jeżeli jest właściwe, stosować maski przeciwpyłowe, ochronę słuchu, rękawice oraz fartuchy zdolne zatrzymać niewielkie części ściernicy lub odłamków powstających podczas pracy. Ochrona oczu musi być zdolna do zatrzymania lecących odłamków powstających podczas różnych działań. Maski przeciwpyłowa musi być zdolna do filtracji cząstek powstającego podczas pracy. Przedłużona ekspozycja na hałas może skutkować utratą słuchu.

Zachować bezpieczny dystans pomiędzy osobami postronnymi, a miejscem pracy. Ktokolwiek wchodzący w miejsce pracy musi stosować środki ochrony osobistej. Odłamki powstające podczas pracy lub odłamki uszkodzonych akcesoriów mogą wylecieć poza najbliższe otoczenie miejsca pracy.

Trzymaj narzędzie tylko za izolowane chwyt, podczas pracy gdzie akcesorium tnące może wejść w kontakt z ukrytym przewodem lub kablem zasilającym narzędzie. Akcesorium tnące w kontakcie z przewodem pod napięciem może spowodować, że metalowe części narzędzia znajdują się pod napięciem i spowodują porażenie operatora prądem elektrycznym.

Układaj przewód z dala od wirującego akcesorium. Jeżeli straciś kontrolę, przewód może zostać przecięty lub wciągnięty, a twoja ręka lub ramię może zostać pociągnięte w kierunku wirującej tarczy.

Nigdy nie odkładaj elektronarzędzia przed tym, jak akcesorium zatrzyma się całkowicie. Wirujące akcesorium może pochwytnąć powierzchnię i pociągnąć elektronarzędzie pozbawiając cię kontroli nad nim.

Nigdy nie uruchamiaj elektronarzędzia podczas gdy trzymasz je na swoim boku. Przypadkowy kontakt z wirującym akcesorium może chwycić twoją odzież pociągając akcesorium w kierunku twojego ciała.

Regularnie czyść otwory wentylacyjne elektronarzędzia. Wentylator silnika może wciągnąć pył do wnętrza obudowy, nadmierne nagromadzenie sproszonego metalu może spowodować zagrożenie porażeniem elektrycznym.

Nie pracować elektronarzędziem w pobliżu materiałów łatwopalnych. Nie pracować elektronarzędziem jeżeli zostało umieszczone na palnym podłożu, na przykład drewnianym. Iskry mogą zapalić takie materiały.

Ostrzeżenia związane z odbiciem w kierunku operatora

Odbicie w kierunku operatora jest nagłą reakcją na zablokowaną lub zaciśniętą obracającą się tarczę. Zablokowanie lub zaciśnięcie powoduje gwałtowne zablokowanie obracającej się tarczy, co skutkuje tym, że pozbawiona kontroli głowica tnąca zostaje pchnięta w górę, w kierunku operatora.

Na przykład, jeżeli tarcza ścierna jest zablokowana lub zaciśnięta w obrabianym materiale, krawędź tarczy, która wchodzi do punktu zaciśnięcia może się zagłębić w powierzchni materiału powodując, że tarcza wydstanie się lub zostanie wyrzucona.

Tarcza może także wyostać się w kierunku do lub od operatora, w zależności od kierunku ruchu ściernicy w miejscu zaciśnięcia. Tarcze ścierne mogą także pęknąć w tych warunkach.

Odbicie w kierunku operatora jest wynikiem niewłaściwego użycia elektronarzędzia i/ lub niepoprawnych procedur operacyjnych lub warunków i może być uniknięte przy zachowaniu właściwych środków zaradczych jak podane poniżej.

Stosować pewny chwyt elektronarzędzia oraz odpowiednią pozycję ciała i ramion, które pozwolą oprzeć się siłom odbicia. Operator jest w stanie kontrolować obrót lub odbicie narzędzia, jeżeli zastosuje odpowiednie środki ostrożności.

Nigdy nie umieszczaj swoich dłoni w pobliżu wirującego akcesorium. Akcesorium może odbić w stronę twoich dłoni.

Nigdy nie umieszczaj swojego ciała w linii obracającej się tarczy. Jeżeli zdarzy się odbicie, skieruj głowicę tnącą w kierunku operatora.

Zachowaj szczególną ostrożność podczas obróbki rogów, ostrych krawędzi itp. Unikaj podbijania i zacinania akcesorium. Narożniki, ostre krawędzie lub podbijanie mają tendencję do zacinania wirującego akcesorium w obrabianym materiale i powodują utratę kontroli lub odbicie w stronę operatora.

Nigdy nie montuj pił łańcuchowych, pił do drewna, diamentowych tarcz segmentowych z odstępem krawędziowym większym niż 10 mm lub pił tarczowych. Takie ostrza stwarzają częste odbicia oraz utraty kontroli.

Nigdy nie „zacinaj” tarczy lub nie stosuj nadmiernego nacisku. Nie podejmuj prób zwiększenia głębokości cięcia. Nadmierne przeciążanie zwiększa obciążenie oraz podatność na skręcenia lub zakleszczenia tarczy w rzazie oraz zwiększa prawdopodobieństwo odbicia lub rozpadnięcia się tarczy.

Jeżeli tarcza jest pochwytywana lub przerywasz cięcie z jakiegokolwiek powodu, wyłącz elektronarzędzie i przytrzymaj głowicę tnącą w bezruchu do czasu pełnego zatrzymania tarczy. Nigdy nie próbuj wyprowadzić tarczy tnącej z rządu jeżeli tarcza pozostaje w ruchu w przeciwnym wypadku może dojść do odbicia. Zbadaj i podejmij właściwe działania, aby wyeliminować przyczynę pochwytywania.

Nie wznawiaj cięcia w obrabianym materiale. Pozwól tarczy osiągnąć pełną prędkość i ostrożnie wprowadź ją ponownie w rzaz. Tarcza może zostać pochwycona, wyrzucona lub odbita jeżeli elektronarzędzie jest uruchamiane ponownie w obrabianym materiale.

Podpieraj każdy ponadwymiarowy obrabiany materiał, aby zminimalizować ryzyko ściśnięcia lub odbicia tarczy. Duże materiały obrabiane wykazują tendencję do uginania się pod własnym ciężarem. Podpórki muszą być umieszczone pod materiałem obrabianym w pobliżu linii cięcia oraz w pobliżu krawędzi materiału, po obu stronach tarczy tnącej.

Zachowaj szczególną ostrożność podczas cięcia wgłębnego w ścianach lub innych „ślepych” obszarach. Wystająca tarcza może przeciąć rury gazowe lub wodne, przewody elektryczne lub obiekty, które mogą spowodować odbicie.

Nigdy nie tnij górną ćwiartką tarczy tnącej, zwłaszcza nie zaczynaj w ten sposób cięcia. Cięcie tym obszarem może łatwo spowodować odbicie narzędzia w kierunku operatora.

Podczas przecinania tworzyw sztucznych nie dopuść do ich stopienia. Stopione tworzywa sztuczne przywrą do tarczy tnącej co może doprowadzić do odbicia narzędzia w stronę operatora.

Ostrzeżenia związane z tarczami tnącymi

Stosować tylko tarcze przystosowane do pracy z narzędziem ręcznym, tarcze do których narzędzie nie zostało zaprojektowane nie mogą być właściwie osłaniane i nie są bezpieczne. Nie stosować tarcz przystosowanych tylko do narzędzi stacjonarnych. Takie tarcze mają słabszą konstrukcję, ponieważ tarcza podczas cięcia narzędziami stacjonarnymi jest mniej narażona na wychylenie boczne. Zastosowanie tarczy przeznaczonej do narzędzi stacjonarnych w przecinarkie ręcznej może skutkować jej rozpadnięciem się w trakcie pracy co może być przyczyną poważnych obrażeń.

Oslona musi być bezpiecznie przymocowana do narzędzia i ustawiona w pozycji zapewniającej maksimum bezpieczeństwa tak, aby jak najmniejszy obszar tarczy był odsłonięty w kierunku operatora lub narzędzia. Oslona pomaga ochronić operatora oraz narzędzie przed połamaniami fragmentami tarczy oraz zapobiega przypadkowemu zetknięciu się z tarczą.

Przed każdym użyciem należy dokonać szczególowej inspekcji tarczy przeznaczonej do cięcia. Należy sprawdzić czy tarcza nie nosi śladów jakiegokolwiek uszkodzeń. Szczególną uwagę należy zwrócić na krawędź tnącą. Jeżeli zostaną zauważone jakiegokolwiek uszkodzenia, np. w postaci, pęknięć, rozwarstwień, ubytków. Sprawdzić kształt tarczy czy nie jest wygięta, czy nie wykazuje zakłóceń w równowadze, np. nie obraca się równomiernie. Jeżeli zostaną wykryte jakiegokolwiek nieprawidłowości dotyczące tarczy, nie należy takiej tarczy stosować w produkcji

Zaleca się aby stosować w produkcji tarcze diamentowe zgodne z normą EN 13236.

Jeżeli tarcza ma określony kierunek obrotów należy zamontować w taki sposób, aby kierunek określony na tarczy zgadzał się z kierunkiem obrotów wrzeciona.

Przed zamontowaniem należy dokonać inspekcji akustycznej tarczy. Trzymając tarczę w powietrzu, delikatnie uderzyć ją kawałkiem drewna. Jeżeli nie będzie słyszalny dźwięczny odgłos oznacza to uszkodzoną tarczę i nie należy jej używać.

Nie przeciążać tarczy tnącej, nie stosować zbyt dużego docisku podczas cięcia. Nie ciąć pod kątem, przecinarka została zaprojektowana tylko do takiej pracy gdzie tarcza wiruje w płaszczyźnie pionowej. Cięcie należy przeprowadzać tylko w linii prostej, przecinarka nie została zaprojektowana do cięcia po łuku. W przypadku nie zastosowania się do powyższych zaleceń tarcza może ulec zniszczeniu w trakcie pracy, a jej odłamki mogą być przyczyną poważnych obrażeń.

Tarcza musi być stosowana zgodnie z przeznaczeniem. Na przykład: nie szlifować tarczą przeznaczoną do cięcia. Tarcze do cięcia są przeznaczone do obciążenia obwodowego, siły boczne przyłożone do takiej tarczy mogą spowodować jej rozpadnięcie. Nie stosować tarcz przeznaczonych do cięcia na mokro do cięcia suchego. Nie stosować chłodzenia wodnego do tarcz przeznaczonych do cięcia tylko na sucho. Nie stosować do chłodzenia innych płynów niż woda. Jeżeli rodzaj zastosowanej tarczy

pozwała na chłodzenie wodne należy zawsze je stosować. Pozwoli to zmniejszyć ilość pyłu powstającą w trakcie pracy, a także wydłuży żywotność tarczy.

Tarcza diamentowa przeznaczona do cięcia na sucho nie wymaga chłodzenia wodnego, ale jej przeciążenie doprowadzi do jej przedwczesnego zużycia i może być przyczyną jej uszkodzenia co może skutkować obrażeniami. Zaleca się co każde 30 – 60 sekund wyprowadzać tarczę z cięcia i pozwolić jej wirować przez ok. 10 sekund. Pozwoli to schłodzić tarczę.

Nigdy nie ciąć azbestu lub materiałów zawierających azbest. Pył powstający w trakcie cięcia azbestu jest szczególnie niebezpieczny dla zdrowia i został zaliczony do czynników kancerogennych.

Zawsze stosować nieuszkodzone kołnierze mocujące, które są we właściwym rozmiarze, dostosowanym do tarczy tnącej. Właściwe kołnierze mocujące tarczę ścierną zmniejszają możliwość uszkodzenia tarczy tnącej.

Jeżeli tarcza została wyposażona w przekładki należy ich użyć podczas montażu tarczy. grubość przekładek nie może przekroczyć 0,5 mm.

Nie stosować zużytych tarcz z większych narzędzi. Tarcza o większej średnicy nie jest przystosowana do większej prędkości obrotowej mniejszych narzędzi i może pęknąć.

Cięcie zawsze należy przeprowadzać uprzednio rozpędzwszy tarczę do obrotów znamionowych. Nie zmieniać prędkości tarczy podczas cięcia. Zachować szczególną uwagę podczas wznawiania cięcia. Należy najpierw rozpędzić tarczę do obrotów znamionowych, a dopiero wtedy ostrożnie wprowadzić tarczę do szczeliny cięcia.

Jeżeli tarcza ulegnie zakleszczeniu w ciętym materiale, natychmiast należy wyłączyć narzędzie i przytrzymać je w bezruchu do momentu całkowitego zatrzymania tarczy. Nigdy nie należy podejmować prób uwolnienia tarczy w ruchu. Takie działanie może być przyczyną odbicia w stronę operatora. Przed wznowieniem pracy należy podjąć działania w celu wyeliminowania przyczyny zakleszczenia.

Zawsze należy mocować przecinany element. Mocowanie można dokonać za pomocą ścisków, imadeł lub podobnych urządzeń zapewniających mocne i pewne zamocowanie przecinanego elementu. Jeżeli przecinany element zostanie podparty, należy podeprzeć go w taki sposób, aby przemieszczające się w trakcie cięcia fragmenty przecinanego elementu nie spowodowały zakleszczenia tarczy. Podpory należy umieścić przy krawędzi przecinanego elementu, a także w pobliżu linii cięcia, po obu jej stronach (XVIII). Jeżeli odcinany element jest zbyt mały, aby go podeprzeć należy ustawić podpory w sposób ukazany na ilustracji (XIX).

OBSŁUGA NARZĘDZIA

Przygotowanie do pracy

Ostrzeżenie! Wszystkie czynności związane z montażem i demontażem oraz regulacją narzędzia należy przeprowadzić przy wyłączonym napięciu zasilającym. Upewnij się, że wtyczka przewodu zasilającego została odłączona od gniazdka sieciowego.

Przed rozpoczęciem pracy należy zamontować tarczę lub sprawdzić poprawność jej montażu. Palcem nacisnąć i przytrzymać przycisk blokady wrzeciona, a kluczem obracać powoli wrzeciono do momentu zablokowania jego obrotu (II). Nie zwalniać nacisku na przycisk blokady. Przy zablokowanym wrzecionie odkręcić, zgodnie z ruchem wskazówek zegara, śrubę mocującą oraz zdemontować zewnętrzny kołnierz mocujący tarczę. Tarczę nałożyć na wrzeciono i wewnętrzny kołnierz mocujący (III). Następnie zamontować zewnętrzny kołnierz mocujący i przy zablokowanym wrzecionie dokręcić, przeciwnie do ruchu wskazówek zegara, śrubę mocującą (IV).

Jeżeli cięcie będzie odbywało się „na mokro” należy podłączyć wężyk do zaworu fabrycznie podłączonego już do narzędzia. Zawór można ustawić w dwóch pozycjach (V). Jeżeli pokrętko znajduje się prostopadłe do węża oznacza to zamknięty zawór, a jeżeli pokrętko znajduje się w jednej linii z wężem oznacza to otwarty zawór.

Drugi koniec węża jest wyposażony w elastyczny adapter pozwalający na podłączenie węża do źródła wody.

Uwaga! Zaleca się ciąć zawsze z chłodzeniem wodnym o ile pozwalają na to zastosowana tarcza tnąca oraz rodzaj ciętego materiału. Zastosowanie wody chłodzi tarczę co zmniejsza ryzyko jej przegrzania i wydłuża żywotność. Ponadto zastosowanie wody zmniejsza zapylenie w miejscu pracy. Zabronione jest stosowanie innych płynów niż czystej wody.

Narzędzie fabrycznie jest wyposażone w podstawę która umożliwia łatwe ustawienie głębokości cięcia, jednak zamiast podstawy można zamontować kółka pomocnicze, które ułatwiają prostopadle prowadzenie tarczy względem przecinanego materiału. Podstawę należy zdemontować odkręcając całkowicie nakrętkę prowadnicy do ustawiania głębokości cięcia oraz odkręcając całkowicie obie śruby zawiasu podstawy (VI).

Kółka pomocnicze wsunąć w widełki w obudowie narzędzia, a następnie zamocować je za pomocą nakrętki (VII).

Na krawędzi osłony tarczy należy zamontować dodatkową osłonę odchylaną, która chroni przed wyrzutem pyłu oraz fragmentów obrabianego materiału w stronę operatora. Osłonę należy nasunąć na uchwyty przy krawędzi osłony tarczy tak, aby zatrzaski utrzymały ją na miejscu (VIII). Odchylana część osłony powinna się swobodnie poruszać tak, aby sprężyna dociskała ją do podłoża podczas cięcia (X). Istnieje możliwość zablokowania ruchomej części osłony w górnej pozycji. Należy tego dokonać zaczepiając druciane blokady o siebie (IX).

W przypadku cięcia z zamontowaną stopą, głębokość cięcia należy ustawić luzując nakrętkę prowadnicy, oddychając stopę, a następnie blokując ją w wybranej pozycji przez dokręcenie nakrętki (XI). Na prowadnicy została naniesiona skala ułatwiająca ustawienie głębokości cięcia.

W zależności od sposobu montażu i wykonywanego cięcia należy ustawić osłonę tarczy tnącej tak, aby maksymalnie chroniła operatora. Poluzować pokrętko blokady osłony (XII), obrócić osłonę, a następnie zablokować jej położenie dokręcając pokrętko osłony. Osłonę można obrócić o około 80 stopni. Zawsze należy ją obracać w taki sposób, aby jak największa część osłony była zwrócona w stronę operatora.

Osłona tarczy jest wyposażona w króciec umożliwiający podłączenie narzędzia do instalacji odciągu pyłu np. do odkurzacza przemysłowego. Należy zdemontować osłonę króćca (XIII), a następnie podłączyć narzędzie do instalacji odciągu pyłu za pomocą elastycznego przewodu (węża). Ewentualny adapter złącza nie znajduje się na wyposażeniu narzędzia.

Uwaga! W przypadku cięcia na mokro instalacja odciągu pyłu powinna być dostosowana do pracy na mokro.

Odciąg pyłu należy stosować za każdym razem, zmniejszy on ilość pyłu powstającego w trakcie pracy, co podnosi bezpieczeństwo pracy.

Przed podłączeniem narzędzia do zasilania należy przeprowadzić test włącznika. Włącznik jest wyposażony w blokadę zapobiegającą przypadkowemu wciśnięciu włącznika w trakcie pracy. Należy chwycić rękojeść, pchnąć bokiem palca wskazującego blokadę, przytrzymać ją w tej pozycji, a następnie wcisnąć włącznik (XIV). Zwolnić nacisk na włącznik i blokadę. Poprawnie działający włącznik powinien samoczynnie wrócić do pozycji wyłączony.

Włącznik nie posiada możliwości zablokowania go w pozycji włączony.

Podłączanie do zasilania

Ostrzeżenie! Przed każdym uruchomieniem należy sprawdzić stan kabla zasilającego. Jeżeli zostaną wykryte jakiegokolwiek uszkodzenia nie należy takiego kabla podłączać do zasilania. Uszkodzony kabel należy wymienić, wymiany należy dokonać w uprawnionym do tego zakładzie. Kabel zasilający musi być wyposażony w bezpiecznik różnicowo-prądowy. Zabroniona jest praca narzędziem z uszkodzonym kablem zasilającym. Zabroniona jest samodzielna wymiana kabla zasilającego.

Kabel zasilający narzędzia jest wyposażony w bezpiecznik różnicowo-prądowy. Bezpiecznik posiada kontrolkę świetlną oraz dwa przyciski opisane: TEST oraz RESET. Przy każdorazowym podłączeniu wtyczki kabla zasilającego narzędzie należy przetestować działanie bezpiecznika. W tym celu należy nacisnąć przycisk TEST, zaświeci się kontrolka oznaczona ON. Bezpiecznik przetrwanie dostarczanie energii elektrycznej do narzędzia. Następnie nacisnąć przycisk RESET, aby przywrócić zasilanie narzędzia.

W przypadku wykorzystania przedłużacza, przekrój żył każdego przedłużacza nie może być mniejszy niż 4 mm², a suma długości kabli przedłużających nie może być większa niż 30 m. W przypadku użycia przedłużacza na bębnie, należy go całkowicie rozwinąć przed rozpoczęciem pracy.

Praca przecinarką

Przed rozpoczęciem cięcia należy zaznaczyć na przecinanym materiale linię cięcia. Przecinarka może ciąć tylko w linii prostej, prostopadle do powierzchni po której będzie prowadzone narzędzie.

Zastosować środki ochrony osobistej zależne od warunków pracy. Zawsze jednak należy mieć założone gogle ochronne, obuwie ochronne z antypoślizgową podeszwą, stój ochronny z długimi rękawami i nogawkami. Ochronę słuchu oraz dróg oddechowych. W razie potrzeby zastosować kask ochronny.

Wykonać wszystkie czynności przygotowawcze.

Ostrzeżenie! Podczas cięcia na mokro upewnić się, że woda nie będzie miała kontaktu z elementami pod napięciem. W szczególności woda nie może dostać się do otworów wentylacyjnych czy znaleźć się na rękojeściach. Zwrócić uwagę, aby woda nie spływała po kablu zasilającym w kierunku gniazdka elektrycznego. Kontakt wody z elementami pod napięciem może spowodować porażenie prądem elektrycznym.

Chwycić pilarkę oburącz za uchwyt główny i dodatkowy (X). Upewnić się, że tarcza tnąca nie styka się z żadnym przedmiotem. Uruchomić pilarkę naciskając włącznik.

Po wciśnięciu włącznika należy pozwolić tarczy tnącej osiągnąć znamionowe obroty i dopiero rozpocząć cięcie. Zabronione jest przykładanie tarczy do materiału i dopiero uruchamianie narzędzia. Może to spowodować zablokowanie tarczy, jej uszkodzenie, bądź uszkodzenie materiału. Może to prowadzić do powstania poważnych obrażeń.

W przypadku wznawiania cięcia, należy pozwolić tarczy osiągnąć znamionowe obroty, a następnie wprowadzić ją do szczeliny cięcia.

Podczas przecinania tarczę należy opuszczać płynnym ruchem, unikając nadmiernego nacisku. Nacisk jaki należy wywierać na narzędzie nie powinien być większy niż, ten który wystarcza do cięcia materiału. Należy unikać uderzania tarczą w cięty materiał.

W płaszczyźnie obrotu tarczy tnącej nie powinny znajdować się żadne części ciała (XV). Pozwoli to zmniejszyć ryzyko obrażeń w przypadku rozpadnięcia się tarczy w trakcie pracy.

Tarczę należy prowadzić w prostej linii przesuwając ją do przodu i do tyłu (XVI). Nie odchyłać tarczy od płaszczyzny jej obrotu

podczas cięcia. Tarcze do cięcia nie są przystosowane do przenoszenia obciążeń bocznych i mogą się rozpaść w trakcie pracy. Stwarza to ryzyko odniesienia poważnych obrażeń.

Nie wywierać zbyt dużego nacisku na tarczę. Nacisk na tarczę powinien pozwalać na efektywną pracę krawędzią tnącą.

Nie sięgać za daleko, pozycja ciała w trakcie pracy powinna zawsze pozwalać na zapanowanie nad narzędziem, również w przypadku nieoczekiwanego ruchu narzędzia. Przykładając wirującą tarczę do materiału należy przygotować się na szarpnięcie w kierunku przodu narzędzia jaki wywoła zetknięcie się krawędzi tarczy z przecinanym materiałem (XXII).

Nie pochylać się nad produktem w trakcie pracy, szczególnie jeżeli osłona została ustawiona w takiej pozycji, że nie chroni górnej części tarczy.

Zawsze, kiedy będzie to możliwe należy stosować chłodzenie wodne podczas cięcia. Ciśnienie wody w instalacji doprowadzającej wodę do produktu musi zawierać się w przedziale określonym w tabeli z danymi technicznymi. Instalacja wodna musi być wyposażona w osobny zawór umożliwiający odcięcie dopływu wody do produktu.

Jeżeli z produktu nie wydobywa się woda lub wydobywa się z innego miejsca niż wnętrze osłony tarczy tnącej oznacza to nieprawidłowe działanie i należy zatrzymać pracę produktu, a następnie sprawdzić drożność i szczelność instalacji wodnej.

Jeżeli w trakcie pracy chłodzenie wodne nie jest wykorzystywane należy zabezpieczyć wąż i przyłącze tak, aby nie miało kontaktu z tarczą oraz nie przeszkadzało w operowaniu produktem podczas pracy.

Przecinane elementy zawsze należy właściwie zamocować tak, aby zapobiec ich nieoczekiwanemu przemieszczeniu się podczas cięcia. Należy zapoznać się z informacjami z punktu „Ostrzeżenia związane z tarczami tnącymi”.

Rury należy ciąć, prowadząc tarczę po obwodzie, a nie przez przekrój rury.

Rury podczas cięcia należy zabezpieczyć klinami. Upewnić się co do podłoża, na którym spoczywa rura czy nie ulegnie rozkruszeniu w trakcie pracy.

W przypadku tarcz diamentowych mogą one ulec stępieniu podczas pracy. Jeżeli praca tarczą staje się mniej wydajna należy tarczę naostrzyć. W tym celu należy przeciąć materiał ścierny np. piaskowiec, asfalt lub gazobeton.

Należy zachować szczególną ostrożność podczas kończenia przecinania. Tarcza tnąca traci podparcie w przecinanym materiale co może skutkować szarpnięciem lub odbiciem w kierunku operatora. Należy zmniejszyć nacisk na tarczę podczas kończenia przecinania.

Jeżeli podczas przecinania korzystano z chłodzenia wodnego należy osuszyć tarczę i wnętrze osłony tarczy. Po zakończeniu cięcia należy uruchomić tarczę na pełnych obrotach przez ok. 30 sekund, pęd powietrza osuszy tarczę oraz wnętrze osłony tarczy.

Po zakończonym cięciu należy narzędzie przytrzymać w bezruchu, zwolnić nacisk na włącznik i zaczekać do całkowitego zatrzymania wirowania tarczy. Unieść głowicę tnącą. Odłączyć wtyczkę przewodu zasilającego od gniazdka sieciowego i przystąpić do czynności konserwacyjnych.

KONSERWACJA, MAGAZYNOWANIE I TRANSPORT

UWAGA! Przed przystąpieniem do regulacji, obsługi technicznej lub konserwacji wyciągnij wtyczkę narzędzia z gniazdka sieci elektrycznej. Po zakończonej pracy należy sprawdzić stan techniczny elektronarzędzia poprzez oględziny zewnętrzne i ocenę: korpusu i rękojeści, przewodu elektrycznego, wtyczki, działania włącznika elektrycznego, drożności szczelin wentylacyjnych, skierzenia szcotek, głośności pracy łożysk i przekładni, rozruchu i równomierności pracy. W okresie gwarancji użytkownik nie może demontować elektronarzędzia, ani wymieniać żadnych podzespołów lub części składowych, gdyż powoduje to utratę praw gwarancyjnych. Wszelkie nieprawidłowości obserwowane przy przeglądzie lub w czasie pracy, są sygnałem do przeprowadzenia naprawy w punkcie serwisowym. Po zakończeniu pracy, obudowę, szczeliny wentylacyjne, przełączniki, rękojeść dodatkową i osłony należy oczyścić np. strumieniem powietrza o ciśnieniu nie większym niż 0,3 MPa, pędzlem lub suchą szmatką bez użycia środków chemicznych i płynów czyszczących. Narzędzia i uchwyty oczyścić suchą czystą szmatką.

Produkt należy przechowywać dokładnie oczyszczony i wysuszony. Produkt przechowywać w zamkniętych pomieszczeniach. Chronić przed dostępem osób postronnych. W miejscu przechowywania należy zapewnić właściwą wentylację zapobiegającą kondensacji pary wodnej. Miejsce przechowywania powinno chronić produkt przed wpływem warunków atmosferycznych.

Produkt transportować w opakowaniach jednostkowych lub innych twardych opakowaniach, zapewniających ochronę przed wstrząsami. W trakcie transportu chronić produkt przed wilgocią.

Przy każdej wymianie tarczy lub części, zwłaszcza jeżeli zostaną zaobserwowane takie objawy podczas pracy bez obciążenia, jak wydobywające się wnętrza osłony iskry, pył, nierównomierne obroty, wzmożone drgania należy dokładnie oczyścić wnętrze osłony. W tym celu należy zdemontować podstawę przecinarki, a następnie zdemontować wszystkie zatrzaski umieszczone na krawędzi osłony (XX). Pozwoli to otworzyć pokrywę osłony (XXI). Zdemontować tarczę i oczyścić wnętrze osłony za pomocą pędzla lub szczotki z miękkim włosiem z tworzywa sztucznego. Nie używać ostrych lub metalowych przedmiotów do czyszczenia osłony. Po wyczyszczeniu zamknąć osłonę i zabezpieczyć za pomocą zatrzasków.

Części zamienne

Szczegółowy wykaz części zamiennych produktu znajduje się w dziale „Do pobrania”, w karcie produktu, na stronach internetowych TOYA SA: www.toya.pl.

PRODUCT CHARACTERISTICS

The concrete cutter is an ordinary power tool, with class II insulation, designed to cut concrete, including reinforced concrete and similar ceramic materials, with help of diamond discs. Cutting can be done both dry and wet. The correct, reliable, and safe operation of the tool depends on its proper use, therefore:

Read this entire instruction manual before the first use of the tool and keep it for future reference.

The supplier shall not be liable for any damage resulting from failure to comply with the safety instructions and recommendations specified in this instructions manual.

ACCESSORIES

The factory packaging should contain:

- cutter
- diamond disc
- supporting wheels
- water hose
- rear guard

TECHNICAL DATA

Parameter	Unit	Value
Part number		YT-82158
Rated voltage	[V~]	220 - 240
Rated frequency	[Hz]	50/60
Rated power	[W]	2600
Rated speed	[min ⁻¹]	4300
Max. cutting depth	[mm]	125
Disc: outer diam. x fixing diam. x max. thickness	[mm]	355 x 25.4 x 3
Weight	[kg]	10
Noise level		
- sound pressure $L_{pA} \pm K$	[dB(A)]	99.0 \pm 3.0
- power $L_{WA} \pm K$	[dB(A)]	110.0 \pm 3.0
Vibration level	[m/s ²]	8.22 \pm 1.5
Insulation class		II
Protection rating		IP20
Water pressure	[MPa]	0.1 – 0.5

The declared total vibration emission value and declared noise emission value have been measured using the standard test method and can be used to compare one tool to another. The declared total vibration emission value and declared noise emission can be used in the initial exposure assessment.

Caution! The vibration emission during tool operation may differ from the declared value, depending on the manner the tool is used. Caution! Safety measures to protect the operator, which are based on an assessment of emission exposure under actual conditions of use (including all parts of the work cycle, such as the time when the tool is switched off or idle and the activation time), must be specified.

GENERAL WARNINGS FOR THE SAFETY OF POWER TOOLS

Warning! Read all safety warnings, illustrations and specifications provided with this power tool. Failure to do so may result in electric shock, fire or serious injury.

Keep all warnings and instructions for future reference.

The term "power tool" used in warnings applies to all tools driven by power both wired and wireless.

Workplace safety

Keep the workplace well-lit and clean. Disorder and poor lighting can be causes of accidents.

Do not work with power tools in an environment with an increased risk of explosion, containing flammable liquids, gases or vapors. Power tools generate sparks that can ignite dust or fumes.

Children and third persons should not be allowed to enter the workplace. Loss of concentration can result in loss of control.

Electrical safety

The plug of the electric cable must match the power socket. You must not modify the plug in any way. Do not use any plug adapters with earthed power tools. An unmodified plug that fits the outlet reduces the risk of electric shock.

Avoid contact with earthed surfaces such as pipes, radiators and coolers. Grounding the body increases the risk of electric shock. **Do not expose power tools to contact with atmospheric precipitation or moisture.** Water and moisture that gets inside the power tool increases the risk of electric shock.

Do not overload the power cable. Do not use the power cord to carry, pull or unplug the power plug from the power outlet. Avoid contact of the power cable with heat, oils, sharp edges and moving parts. Damage or entanglement of the power cord increases the risk of electric shock.

In the case of working outside closed rooms, use extension cords intended for work outside closed rooms. The use of an extension cord adapted for outdoor use reduces the risk of electric shock.

When using a power tool in a humid environment is unavoidable as a protection against supply voltage use a residual current device (RCD). The use of RCD reduces the risk of electric shock.

Personal safety

Stay alert, pay attention to what you do and keep common sense while working with the power tool. Do not use a power tool when you are tired or under the influence of alcohol or medication. Even a moment of inattention while working can lead to serious personal injury.

Use personal protective equipment. Always wear eye protection. The use of personal protective equipment such as dust masks, anti-slip safety shoes, helmets and hearing protection reduce the risk of serious personal injury.

Prevent accidental operation. Make sure that the electric switch is in the "off" position before connecting to the power supply and / or battery, lifting or moving the power tool. Moving the power tool with the finger on the switch or powering the power tool, when the switch is in the "on" position can lead to serious injuries.

Before turning on the power tool remove any keys and other tools that were used to adjust it. The key left on the rotating parts of the power tool can lead to serious injuries.

Do not reach and do not lean too far. Keep the right attitude and balance all the time. This will allow easier control over the power tool in case of unexpected work situations.

Dress accordingly. Do not wear loose clothing or jewelry. Keep your hair and clothing away from moving parts of the power tool. Loose clothing, jewelry or long hair can be caught by moving parts.

If the devices are fitted for the connection of dust extraction or dust collection, make sure that they are connected and used properly. The use of dust extraction reduces the risk of dust hazards.

Do not let the experience acquired from frequent use of the tool resulted in carelessness and ignoring safety rules. Carefree action can cause serious injuries in a fraction of a second.

Use and care of the power tool

Do not overload the power tool. Use the power tool appropriate for the selected application. The right power tool will provide a better and safer job if used according to the designed load.

Do not use the power tool, if the electric switch does not allow switching on and off. Power tool, which cannot be controlled by means of a power switch is dangerous and must be returned for repair.

Disconnect the plug from the power socket and / or remove the battery if it is detachable from the power tool before adjusting, changing accessories or storing the tool. Such preventive measures will allow you to avoid accidentally turning on the power tool.

Keep the tool out of the reach of children, do not let people who do not know how to operate the power tool or these instructions use a power tool. Power tools are dangerous in the hands of untrained users.

Maintain power tools and accessories. Check the tool for mismatches or jams of moving parts, damage to parts and any other conditions that may affect the operation of the power tool. Damage must be repaired before using the power tool. Many accidents are caused by incorrectly maintained tools.

Keep cutting tools sharp and clean. Properly maintained cutting tools with sharp edges are less prone to jamming and are easier to control when working.

Use power tools, accessories and inserted tools etc. in accordance with these instructions, taking into account the type and conditions of work. The use of tools for work other than designed is likely to result in a dangerous situation.

Handles and gripping surfaces must be dry, clean and free from oil and grease. Slippery handles and gripping surfaces do not allow for safe operation and control of the tool in dangerous situations.

Repairs

Repair the power tool only in authorized facilities using only original spare parts. This ensures proper operation safety of the power tool.

SAFETY INSTRUCTIONS FOR CUTTERS

Safety warnings for cutting equipment

The guard supplied with the tool must be safely attached to it and adjusted in a position that provides a maximum level of safety – so that as little part of the cutting disc as possible is exposed towards the operator. Position yourself and unauthorised persons away from the rotating disc plane. The guard helps will protect the operator from fragments of a broken disc and accidental contact with the disc.

Use only diamond cutting discs in the cutter. Just because an accessory can be mounted in a power tool does not make it safe to operate.

The rated speed of the accessory must be at least equal to the maximum rated speed indicated on the power tool. Accessories moving faster than their rated speed may break and fall apart.

Discs must only be used for recommended applications. For example, do not grind with the side surface of discs for cutting. Cutting grinding wheels are designed for edge grinding; lateral forces applied to them may cause them to fall apart.

Always use undamaged mounting flanges that are the right size for the selected disc. Right fixing flanges strengthen the disc and reduce the possibility of its falling apart.

The outer diameter and thickness of the accessory must be within the rated range of the power tool. It is not possible to properly protect or operate improperly sized accessories.

The size of the disc mounting hole and flanges must match the size of the power tool spindle. Discs and flanges with a fixing hole size not suitable for the tool spindle size lose their balance and will start to vibrate during operation, which may result in the loss of control over the tool.

Do not use damaged cutting discs. Before each use, check the discs for splinters and cracks. If any discs are dropped, make sure they are not damaged, or mount new, undamaged discs. After you have checked and installed the discs, make sure you and all bystanders stand outside the rotation plane of the discs, then run the power tool for one minute at maximum speed without load. Damaged discs usually fall apart during the test.

Wear personal protective equipment. Use face shields, goggles, or safety goggles, depending on the application. If applicable, use dust masks, hearing protection, safety gloves, and aprons capable of protecting against small pieces of the grinding wheel or splinters generated during work. The eye protection must be capable of stopping any flying debris generated during different jobs. The dust mask must be capable of filtering out particles generated during work. Prolonged exposure to noise can cause hearing loss.

Keep a safe distance between bystanders and the work area. Any person entering the work area must wear personal protective equipment. Splinters produced during the work or splinters of damaged accessories may be thrown outside the immediate vicinity of the work area.

Hold the tool by the insulated grips only, when working where the cutting accessory may come into contact with the hidden cord or power cord of the tool. The cutting accessory coming into contact with live cable causes the metal parts of the tool become live and electrocute the operator.

Keep the cable away from the rotating accessory. If you lose control, the cord can be cut or drawn in, and your hand or arm can be pulled towards the rotating disc.

Never put the power tool down until the accessory has stopped completely. A rotating accessory can catch the surface and pull the power tool, depriving you of control of it.

Never operate the power tool while holding it on your side. Accidental contact with a rotating accessory can catch your clothing by pulling the accessory towards your body.

Clean the power tool's ventilation openings regularly. The motor fan can suck dust inside the housing, excessive accumulation of powdered metal may result in the risk of electric shock.

Do not use the power tool near flammable materials. Do not operate the power tool if it is placed on a combustible surface, for example a wooden surface. Sparks can ignite such materials.

Caution! Kickback towards the operator

The kickback towards the operator is caused by a sudden reaction to a locked or jammed rotating disc or other disc. Locking or jamming causes the rotating disc to lock suddenly, which results in the uncontrolled **cutting head** being pushed up towards the operator.

For example, if the abrasive disc is blocked or jammed in the material being processed, the disc edge which enters into the jamming point may penetrate the surface of the material, causing the disc to get out or be ejected.

The disc can also be ejected towards or away from the operator, depending on the direction of the grinding wheel movement at the jamming point. Abrasive discs may also break in these conditions.

The kickback towards the operator is a result of misuse of the power tool and/or improper operating procedures or conditions and can be avoided with appropriate remedies as outlined below.

Use a firm grip on the power tool and the correct position of the body and arms which withstand the kickback forces. The operator will be able to control the tool rotation or the kickback if appropriate precautions are taken.

Keep your hands away from the rotating accessory. The accessory may kick back towards your hands.

Never place your body in the rotating disc line. If a kickback occurs, it will point the cutting head towards the operator.

Pay special attention when machining corners, sharp edges, etc. Avoid raising and jamming the accessory. Corners,

sharp edges or tamping tend to jam the rotating accessory in the material being processed and cause loss of control or kickback towards the operator.

Never install chain saws, wood saws, diamond segmented discs with an edge clearance greater than 10 mm or circular saws. Such blades create frequent kickbacks and loss of control.

Never „jam“ the disc or apply excessive pressure. Do not attempt to increase the cutting depth. Excessive overload increases the load and susceptibility to disc twisting or jamming in the saw cut and increases the probability of the disc kickback or breaking apart.

If the disc is caught or cutting is interrupted for any reason, turn off the power tool and keep the cutting head stationary until the disc stops completely. Never attempt to remove the cutting disc from the saw cut if the disc is in motion, otherwise it may kick back. Check and take appropriate action to eliminate the cause of pinching.

Do not restart cutting in the material being processed. Allow the blade to reach its full speed and carefully reinsert it into the saw cut. The disc can be seized, ejected or kicked back if the power tool is restarted in the material being processed.

Support any oversized material processed to minimise the risk of disc jamming or kickback. Large processed materials tend to bend under their own weight. The supports must be placed under the processed material close to the cutting line and close to the edge of the material on both sides of the cutting line.

Take special care when cutting indentations in walls or other „blind“ areas. A protruding disc may cut through gas pipes or water pipes, electric cables, or objects that may cause a kickback.

Never cut with the upper quarter of the cutting disc, especially do not start cutting in such a way. Cutting with this area can easily cause the tool to kick back towards the operator.

Do not allow plastics to melt when cutting. Melted plastics stick to the cutting disc, which can lead to the tool kickback towards the operator.

Safety warnings related to cuttings discs

Use only discs suitable for use with hand tools, discs for which the tool is not designed cannot be properly guarded and are not safe. Do not use discs adapted only for stationary tools. Such discs have a less durable design as the disc is less exposed to lateral tilting when cutting with stationary tools. Use of the disc intended for stationary tools in the manual cutter can cause it to fall apart during operation, which can cause serious injury.

The guard must be securely attached to the tool and positioned for maximum safety so that the smallest possible area of the disc is exposed towards the operator or the tool. This guard helps to protect the operator and the tool from broken disc fragments and prevents accidental contact with the disc.

Inspect the cutting disc thoroughly before each use. Check the disc for signs of any damage. Pay particular attention to the cutting edge. In the case of any damage, e.g. in the form, cracks, delaminations, defects. Check the shape of the disc for bending or any imbalance, e.g. whether it rotates evenly. If any disc abnormalities are detected, do not use this disc in the product.

It is recommended to use diamond discs in the product in accordance with EN 13236.

If the disc has a specified direction of rotation, it must be mounted in such a way that the direction specified on the disc corresponds to the direction of rotation of the spindle.

An acoustic inspection of the disc must be carried out prior to installation. While holding the disc in the air, gently hit it with a piece of wood. If there is no audible noise, the disc is damaged and should not be used.

Do not overload the cutting disc, do not apply too much pressure during cutting. Do not cut into a mitre, the cutter is designed only for work where the disc rotates vertically. Cutting should only be carried out in a straight line, the cutter is not designed for cutting in curved lines. Failure to comply with the above recommendations may damage the disc during operation, and its debris may cause serious injury.

The disc must be used as intended. For example, do not grind with a cutting disc. Discs for cutting are designed for use under heavy pressure and the lateral forces applied to such a disc may cause it to fall apart.

Do not use wet cutting discs for dry cutting. Do not use water cooling for dry cutting discs only. Do not use any liquids other than water for cooling. If the type of disc used allows for water cooling, they should always be used. This will reduce the amount of dust generated during operation, as well as extend the life of the disc.

A diamond disc intended for dry cutting does not require water cooling, but its overload will lead to premature wear and may cause damage, which may result in injury. It is recommended to remove the disc from the cut every 30 – 60 seconds and allow it to spin for approx. 10 seconds. This will cool the disc.

Never cut asbestos or materials containing asbestos. Dust from cutting asbestos is particularly hazardous to health and has been classified as a carcinogen.

Always use undamaged fixing flanges, which are the correct size for the cutting disc. The correct fixing flanges of the abrasive disc reduce the possibility of damage to the cutting disc.

If the disc is equipped with spacers, use them during the installation of the discs. The thickness of the spacers must not exceed 0.5 mm.

Do not use worn discs from larger tools. A larger diameter disc is not suited for a higher rotational speed of smaller tools and may break.

Always run up the disc to rated speed before cutting. Do not change the disc speed during cutting. Pay special attention when restarting the cutting. Run up the disc to rated speed first and then carefully insert the disc into the cutting slot.

If the disc is jammed in the material being cut, turn off the tool immediately and keep it still until the disc stops completely. Never

attempt to release the disc in motion. This can cause a kickback towards the operator. Before restarting work, measures must be taken to eliminate the cause of jamming.

Always fix the workpiece to be cut. Fixing can be done by means of clamps, vice or similar devices ensuring a strong and secure fixing of the workpiece being cut. If the workpiece being cut is supported, it must be supported in such a way that the fragments of the workpiece moving during cutting do not cause the disc to jam. The supports should be placed at the edge of the workpiece being cut, as well as near the cutting line, on both sides (XVIII). If the workpiece being cut is too small to support it, set the supports as shown in the figure (XIX).

TOOL OPERATION

Preparing for operation

Warning! All assembly, disassembly and adjustment of the tool must be carried out with the power supply switched off. Make sure that the power cord is unplugged from the mains outlet.

Before starting work, attach the disc or make sure that it is attached correctly. Press and hold the spindle lock button with your finger and turn the spindle slowly until its rotation is locked (II). Do not release the lock button. With the spindle locked, unscrew the mounting screw clockwise and remove the outer flange securing the disc. Place the disc on the spindle and the inner mounting flange (iii). Then install the external fixing flange and, with the spindle locked, tighten the fixing screw (IV) counter-clockwise. In the case of "wet" cutting, connect the hose to the valve already connected to the tool. The valve can be adjusted in 2 positions (V). If the knob is perpendicular to the hose, it means closed valve, and if the knob is in line with the hose, it means open valve. The other end of the hose is equipped with a flexible adapter to connect the hose to the water supply.

Caution! It is recommended to cut always with water cooling, if the cutting disc and the type of material being cut allow it. The use of water cools the disc, which reduces the risk of overheating and extends the life of the disc. In addition, the use of water reduces dust in the workplace. Using liquids other than pure water is not allowed.

The tool is factory equipped with a base that allows easy adjustment of the cutting depth, but instead of a base, auxiliary wheels can be mounted to facilitate perpendicular guiding of the disc in relation to the material to be cut. Remove the base by fully unscrewing the guide nut for setting the cutting depth and unscrewing the two base hinge screws completely (VI).

Insert the supporting wheels into the forks in the tool housing and then fix them with the nut (VII).

An additional tilting guard, which protects against ejection of dust and workpiece fragments towards the operator, should be installed on the edge of the disc guard. Slide the guard over the handle at the edge of the disc cover so that the latches hold it in place (VIII). The tiltable part of the guard should move freely so that the spring presses it against the ground during cutting (X). It is possible to lock the movable part of the guard in the upper position. This should be done by catching the wire locks against each other (IX).

In the case of cutting with the foot mounted, the cutting depth should be set by loosening the guide nut, tilting the foot and then locking it in the selected position by tightening the nut (XI). A scale has been placed on the guide to facilitate the adjustment of the cutting depth.

Depending on the method of installation and cutting, set the cutting disc guard so that it protects the operator as much as possible. Loosen the guard lock knob (XII), rotate the guard and then lock it in position by tightening the guard knob. The guards can be rotated approximately 80 degrees. Always turn it in such a way that the largest part of the guard is facing the operator.

The disc guard is equipped with a spigot enabling the tool to be connected to the dust extraction system, e.g. to an industrial vacuum cleaner. Remove the nozzle cover (XIII) and then connect the tool to the dust extraction system with a flexible main (hose). The connector adapter, if any, is not included with the tool.

Caution! In the case of wet cutting, the dust extraction system should be adapted for wet work.

Dust extraction system should be used every time, it will reduce the amount of dust generated during work, which increases work safety.

Test the on/off switch before connecting the tool to the power supply. The switch is equipped with a lock to prevent accidental pressing of the switch during operation. Grasp the handle, push the lock with the side of the forefinger, hold it in this position, and then press the switch (XIV). Release the pressure on the switch and lock. A properly functioning switch should automatically return to the off position.

The switch cannot be locked in the on position.

Power supply connection

Warning! Check the condition of the power cord before each use. If any damage is detected, do not connect the power cord to the power supply. The damaged cable must be replaced at an authorised workshop. The power cord must be equipped with an RCD. It is forbidden to use the tool with a damaged power cord. Do not replace the power cord by yourself.

The power cord of the tool is equipped with an RCD. The RCD has a light and two buttons described: TEST and RESET. Test RCD operation each time the tool power cord plug is plugged in. To do this, press the TEST button, the indicator light marked ON will go on. The RCD will interrupt the power supply to the tool. Then press the RESET button to restore power supply to the tool.

Where extension cords are used, the cross-section of the cores of each extension cord shall not be less than 4 mm² and the sum of the lengths of the extension cords shall not exceed 30 m. If a reel extension cord is used, it must be fully unwound before starting work.

Working with the cutter

Before cutting, mark the cutting line on the cut material. The cutter can only cut in a straight line, perpendicular to the surface on which the tool will be led.

Wear personal protective equipment suitable to working conditions. Always wear protective goggles, protective footwear with an anti-slip sole, a protective stand with long sleeves and legs. Hearing and respiratory protection. Use a safety helmet if necessary. Make sure you carry out all preparatory work.

Warning! When cutting wet, make sure that the water does not come into contact with live components. In particular, water must not enter the ventilation holes or be present on the handles. Make sure that water does not flow down the power cord towards the mains outlet. Contact of water with live components may cause electric shock.

Grasp the saw with both hands by the main and additional handles (X). Make sure that the cutting disc does not come into contact with any object.

Turn the cutter on by pressing the switch.

After pressing the switch, allow the cutting disc to reach the rated speed and only then start cutting. It is forbidden to first apply the disc to the workpiece and then start the tool. This can jam or damage the disc or cause damage to the workpiece. This can lead to serious injuries.

When resuming cutting, let the disc reach its rated speed and then insert it into the cutting slot.

When cutting, the disc should be lowered with a smooth motion, avoiding excessive pressure. The pressure to be exerted on the tool should not be greater than that which is sufficient to cut the workpiece. Avoid hitting the workpiece with the disc.

No parts of the body (XV) should be in the rotation plane of the cutting disc. This will reduce the risk of injury if the disc falls apart during operation.

The disc should be led in a straight line by moving it back and forth (XVI). Do not tilt the disc from the plane of its rotation during cutting. Cutting discs are not suitable for carrying lateral loads and may fall apart during operation. This poses a threat of serious injury. Do not exert excessive pressure on the disc. Pressure on the disc should allow efficient operation with the cutting edge.

Do not reach too far, the position of the body during operation should always allow you to control the tool, even in the case of unexpected movement of the tool. When applying the rotating disc to the material, prepare for a jerk towards the front of the tool, which will cause the edge of the disc to come into contact with the material being cut (XVII).

Do not lean over the product during operation, especially if the guard has been set in such a position that it does not protect the upper part of the disc.

Wherever possible, use water cooling when cutting. Pressure of the water supply system of the product must be within the range given in the technical data table. The water system must be equipped with a separate valve enabling the water supply to the product to be cut off.

If water does not come out of the product or comes out from a place other than the inside of the cutting disc guard, this indicates a malfunction and the operation of the product should be stopped, and then the water system should be checked for choking and tightness.

If water cooling is not used during operation, secure the hose and connection so that it does not come into contact with the disc and does not interfere with the operation of the product during operation.

Always attach the objects to be cut properly to prevent unexpected movement during cutting. Refer to the information in the section "Safety warnings related to cuttings discs".

Pipes should be cut by guiding the disc along the circumference, not through the cross-section of the pipe.

Secure the pipes with wedges during cutting. Make sure the ground on which the pipe rests is not crushed during operation.

Diamond discs can be dulled during operation. If the disc becomes less efficient, sharpen the disc. To do this, cut the abrasive material, e.g. sandstone, asphalt or aerated concrete.

Take special care when you stop cutting. The cutting disc loses support in the cut material, which may result in jerking or kickback towards the operator. Relieve the pressure on the disc when you stop cutting.

If water cooling has been used during cutting, dry the disc and the inside of the disc guard. After cutting, start the disc at full speed for approx. 30 seconds, the air momentum will dry the disc and the inside of the disc guard.

When cutting is complete, hold the tool still, release the pressure on the switch and wait until the spinning of the disc has stopped completely. Lift the cutting head. Disconnect the power cord plug from the power outlet and start maintenance works.

MAINTENANCE, STORAGE AND TRANSPORT

CAUTION! Before carrying out any adjustment, servicing or maintenance work, unplug the tool from the power outlet. Having finished working with the workpiece/material, inspect the power tool for damage by visually inspecting the exterior and the body and the handles. Check the power cord, the plug, the action of the ON/OFF switch, the vents for clogging, the motor brushes for sparking, the noise of the bearings and the drive transmission, and how the power tool starts and runs. During the warranty period, the user is not allowed to install any power tools or replace any components or parts, as this will void the warranty rights. Any abnormality found during this inspection or the operation require servicing at an authorized service agent's. Having finished your work, clean the housing, the vents, all switches, all handles and guards with compressed air at 0.3 MPa maximum, a brush or a dry cloth. Do not use any chemicals or cleaners. Clean the tools and chucks with a clean, dry cloth.

The product should be stored thoroughly cleaned and dried. Store the product indoors. Secure against unauthorized access. Ensure adequate ventilation to prevent water vapour condensation at the place of storage. The place of storage should protect the product from weather conditions.

The product should be transported in unit packaging or other hard packaging, providing protection against shocks. Protect the product from moisture during transport.

When replacing the disc or more frequently, especially if symptoms such as leaking spark shield interiors, dust, uneven rotation, increased vibration are observed during unloaded operation, thoroughly clean the inside of the guard. To do this, remove the cutter base, then remove all latches located on the edge of the guard (XX). This will open the guard cover (XXI). Remove the disc and clean the inside of the guard with a soft-bristle or plastic brush. Do not use sharp or metal objects for cleaning the guard. After cleaning, close the guard and secure it with the latches.

Spare parts

For a detailed list of spare parts for the appliance go to the "Download" section in the Product tab on the TOYA SA website: www.toya.pl.

PRODUKTBESCHREIBUNG

Die Betontrennmaschine ist ein gewöhnliches Elektrowerkzeug, der II Isolierungsklasse, entwickelt zum Durchschneiden mit Diamantscheiben von Beton, einschließlich Stahlbeton und ähnliche keramische Materialien. Das Durchschneiden kann sowohl trocken als auch nass erfolgen. Der störungsfreie, zuverlässige und sichere Betrieb des Gerätes hängt von dem ordnungsgemäßen Einsatz ab, deshalb:

Lesen Sie vor Beginn der Arbeiten mit dem Werkzeug die gesamte Bedienungsanleitung durch und bewahren Sie sie für die weitere Nutzung auf.

Der Lieferant haftet nicht für Schäden, die sich aus der Nichtbeachtung der Sicherheitsvorschriften und der Bestimmungen dieser Bedienungsanleitung ergeben.

ZUBEHÖR

In der Werksverpackung sollen sich befinden:

- Trennmaschine
- Diamantscheibe
- Hilfsräder
- Wasserschlauch
- Hintere Verkleidung

TECHNISCHE DATEN

Parameter	Maßeinheit	Wert
Katalog-Nr.		YT-82158
Nennspannung	[V~]	220 - 240
Nennfrequenz	[Hz]	50 / 60
Nennleistung	[W]	2600
Nennzahl	[min ⁻¹]	4300
Max. Schnittbreite	[mm]	125
Scheibe: Außerdurchm. x Montagedurchm. x max. Dicke	[mm]	355 x 25,4 x 3
Gewicht	[kg]	10
Schallpegel		
- Schalldruck $L_{wa} \pm K$	[dB(A)]	99,0 ± 3,0
- Leistung $L_{wa} \pm K$	[dB(A)]	110,0 ± 3,0
Schwingungsemission	[m/s ²]	8,22 ± 1,5
Schutzklasse		II
Schutzart		IP20
Versorgungswasserdruck	[MPa]	0,1 – 0,5

Der angegebene Gesamtwert der Schwingungsemission und die angegebene Lärmemission wurden nach dem Standardprüfverfahren gemessen und kann zum Vergleich eines Werkzeugs mit einem anderen verwendet werden. Der angegebene Gesamtschwingungswert und die angegebene Lärmemission können bei der ersten Belastungsbewertung verwendet werden.

Achtung! Die Schwingungsemission während des Werkzeugbetriebs kann je nach Einsatz des Werkzeugs vom angegebenen Wert abweichen.

Achtung! Zum Schutz des Bedieners sind Sicherheitsmaßnahmen festzulegen, die auf einer Bewertung der Belastung unter tatsächlichen Einsatzbedingungen (einschließlich aller Schritte des Arbeitszyklus, wie z.B. der Zeit, in der das Werkzeug ausgeschaltet ist oder im Leerlauf läuft, sowie der Aktivierungszeit) beruhen.

ALLGEMEINE SICHERHEITSHINWEISE FÜR ELEKTROWERKZEUGE

Warnung! Alle mit diesem Elektrowerkzeug mitgelieferten Sicherheitshinweise, Abbildungen und Spezifikationen gründlich lesen. Bei Nichtbeachten ist elektrischer Schlag, Brand oder ernsthafte Verletzungen nicht auszuschließen.

Alle Warnungen sowie Anleitungen für mögliche Bezugnahme aufbewahren.

Der in den Warnungen verwendete Begriff „Elektrowerkzeug“ betrifft alle Werkzeuge mit dem Netz- oder kabellosen Elektroantrieb.

Sicherheit am Arbeitsplatz

Arbeitsplatz gut beleuchtet und sauber halten. Bei Unordnung oder schwacher Beleuchtung kann es zu Unfällen kommen.
Elektrowerkzeuge nicht in einer Umgebung mit erhöhter Explosionsgefahr, mit brennbaren Flüssigkeiten, Gasen oder Dämpfen gebrauchen. Bei Einsatz von Elektrowerkzeugen kann der Funkenflug zu Staub- oder Dampfentzündung führen.
Kinder und Unbefugte fern vom Arbeitsplatz halten. Bei reduzierter Konzentration kann die Kontrolle über das Werkzeug verloren gehen.

Elektrische Sicherheit

Der Stecker des Stromkabels muss für die Steckdose geeignet sein. Stecker niemals modifizieren. Keine Steckeradapter mit geerdeten Elektrowerkzeugen verwenden. Originalstecker, die zur Steckdose passen, minimieren die Gefahr eines möglichen elektrischen Schlages.

Berührung geerdeter Flächen, wie Rohre, Heizkörper, Kühlgeräte, vermeiden. Die Erdung auf den Körper erhöht die Gefahr eines möglichen elektrischen Schlages.

Elektrowerkzeuge gegen direkte Regen- oder Schneeeinwirkung schützen. Dringt Wasser oder Feuchte ins Elektrowerkzeug, erhöht sich die Gefahr eines möglichen elektrischen Schlages.

Stromkabel nicht überlasten. Gerät am Stromkabel werde tragen, noch ziehen, Gerät durch Ziehen des Steckers und nicht des Stromkabels elektrisch abschalten. Kontakt des Stromkabels mit Wärme, Ölen, scharfen Kanten und beweglichen Teilen vermeiden. Ein beschädigtes oder verwirrtes Stromkabel erhöht die Gefahr eines elektrischen Schlages.

Bei der Arbeit im Freien nur Verlängerungskabel für den Einsatz im Freien verwenden. Mit derartigen Verlängerungskabeln wird die Gefahr eines elektrischen Schlages minimiert.

Ist der Einsatz der Elektrowerkzeuge in einer feuchten Umgebung unvermeidbar, sind Stromschutzvorrichtungen zum Schutz gegen die Versorgungsspannung einzusetzen. Dadurch wird die Gefahr eines elektrischen Schlages minimiert.

Persönliche Sicherheit

Immer achtsam bleiben, alle Tätigkeiten vorsichtig durchführen und Zurechnungsfähigkeit bei der Arbeit mit Elektrowerkzeugen behalten. Elektrowerkzeuge bei Müdigkeit oder unter Einfluss von Alkohol, Drogen oder Arzneimitteln nicht bedienen. Nur eine kurze Unachtsamkeit kann bei der Arbeit ernsthafte Körperverletzungen herbeiführen.

Persönliche Schutzausrüstungen verwenden. Schutzbrille immer tragen. Persönliche Schutzausrüstungen, wie Staubschutzmasken, rutschfreies Schutzhuhwerk, Schutzhelme und Gehörschutz, reduzieren die Gefahr ernsthafte Körperverletzungen.

Unerwartete Inbetriebnahme des Gerätes vermeiden. Vor dem Netz- / Akkuanschluss oder Vertragen des Elektrowerkzeuges sicherstellen, dass der Steuerschalter auf „Aus“ steht. Wird das Elektrowerkzeug mit dem Finger auf dem Steuerschalter vertragen oder mit dem Steuerschalter auf „Ein“ angeschlossen, kann es zu ernsthafte Körperverletzungen führen.

Alle Schlüssel und andere Werkzeuge, die zur Einstellung des Elektrowerkzeuges verwendet wurden, vor Einschalten des Gerätes entfernen. Ein an den rotierenden Komponenten des Elektrowerkzeuges zurückgelassener Schlüssel kann zu ernsthafte Verletzungen führen.

Nicht zu weit greifen oder sich beugen. Für eine korrekte Körperstellung während der Arbeit sorgen. Dadurch kann das Elektrowerkzeug bei unerwarteten Situationen bei der Arbeit einfacher beherrscht werden.

Entsprechende Schutzkleidung tragen. Lose Kleidung oder Schmuck nicht tragen. Lose Haare und die Kleidung fern von beweglichen Komponenten des Elektrowerkzeuges halten. Lose Kleidungsstücke, Schmuck oder lange Haare können durch diese Komponenten erfasst werden.

Sind die Geräte für den Anschluss einer Staubabsaugung ausgelegt, sicherstellen, dass sie korrekt angeschlossen und betrieben wird. Mithilfe einer Staubabsaugung wird die Gefahr ernsthafte Körperverletzungen minimiert.

Nicht zulassen, dass die bei der häufigen Bedienung von Elektrowerkzeugen gewonnenen Erfahrungen zur Unachtsamkeit und Ignorierung der Sicherheitsgrundsätze führen. Das unvorsichtige Vorgehen kann blitzschnell zu Körperverletzungen führen.

Elektrowerkzeuge gebrauchen und pflegen

Elektrowerkzeug nicht überlasten und nur für den geplanten Einsatz gebrauchen. Ein entsprechendes Elektrowerkzeug kann eine leistungstärkere und sicherere Arbeit gewährleisten, wird das Gerät für die beabsichtigte Beanspruchung eingesetzt.

Elektrowerkzeug nicht überlasten, wenn die Ein- und Ausschaltung mit dem Steuerschalter nicht möglich ist. Kann keine Kontrolle über das Elektrowerkzeug mit dem Steuerschalter gewährleistet werden, stellt es eine Gefahr dar und das Gerät ist dann reparieren lassen.

Stecker des Stromkabels ziehen und/oder (abbaubaren) Akku demontieren, bevor eine Einstellung, der Zubehörwechsel oder die Lagerung des Elektrowerkzeuges durchgeführt wird. Durch diese Sicherheitsmaßnahmen kann eine unerwartete Inbetriebnahme des Elektrowerkzeuges verhindert werden.

Elektrowerkzeug fern von Kindern lagern, Elektrowerkzeug durch Personen, die in der Gerätebedienung oder diesen Anleitungen nicht unterwiesen sind, nicht bedienen lassen. Von nicht unterwiesenen Personen bediente Elektrowerkzeugen stellen eine Gefahr dar.

Elektrowerkzeuge und Zubehör ordnungsgemäß warten. Elektrowerkzeuge auf nicht zusammenpassende oder verklebte Werkzeuge, beschädigte Komponenten oder sonstige Fälle kontrollieren, die Funktion des Elektrowerkzeuges beeinträchtigen können. Alle Schäden vor Einsatz des Elektrowerkzeuges beheben lassen. Viele Unfälle werden durch eine mangelhafte Wartung des Elektrowerkzeuges herbeigeführt.

Schneidwerkzeuge immer sauber und geschärft halten. Ordnungsgemäß gewartete scharfkantige Schneidwerkzeuge verkleben sich selten und können bei der Arbeit besser kontrolliert werden.

Nur Elektrowerkzeuge, Zubehör oder sonstige Anbauwerkzeuge usw. nach dieser Bedienungsanleitung einsetzen, dabei die Art und die Bedingungen der jeweiligen Arbeit berücksichtigen. Werden Werkzeuge nicht bestimmungsgemäß eingesetzt, kann es zu gefährlichen Situationen führen.

Handgriffe und Halteflächen immer trocken, sauber, öl- und schmierstofffrei halten. Durch verschmutzte Handgriffe und Halteflächen wird eine sichere Bedienung und Kontrolle des Elektrowerkzeuges bei gefährlichen Situationen unmöglich.

Reparaturen

Elektrowerkzeug nur in entsprechenden Vertragswerkstätten unter Einsatz von Originalersatzteilen reparieren lassen. Dadurch wird eine entsprechende Arbeitssicherheit des Gerätes gewährleistet.

SICHERHEITSHINWEISE FÜR TRENNMASCHINEN

Sicherheitswarnungen zu Schneidemaschinen

Die mit dem Werkzeug mitgelieferte Schutzabdeckung muss sicher am Werkzeug befestigt und so positioniert werden, dass maximale Sicherheit gewährleistet ist, sodass der kleinste Teil der Scheibe dem Bediener ausgesetzt ist. Stellen Sie sich und andere Personen außerhalb der Ebene der rotierenden Scheibe. Die Abdeckung hilft den Bediener vor Fragmenten einer gebrochenen Scheibe und vor versehentlichem Kontakt mit der Scheibe zu schützen.

Verwenden Sie in der Trennmaschine nur Diamanttrennscheiben. Die Tatsache, dass das Zubehör in einem Elektrowerkzeug montiert werden kann, bedeutet nicht, dass die Betriebssicherheit eingehalten ist.

Die Nenndrehzahl des Zubehörs muss mindestens gleich der am Elektrowerkzeug angegebenen maximalen Nenndrehzahl sein. Das Zubehör, das schneller als die Nenndrehzahl läuft, kann brechen und zerfallen.

Die Scheiben dürfen nur für empfohlene Anwendungen verwendet werden. Zum Beispiel: die Seitenflächen einer Trennscheibe nicht zum Schleifen verwenden. Die Trennscheiben sind für den Kantenaubrieb bestimmt, die auf diese Trennscheiben wirkenden Querkräfte können das Brechen der Scheiben zur Folge haben.

Verwenden Sie immer unbeschädigte Befestigungsflansche, die die richtige Größe für die ausgewählte Scheibe haben. Geeignete Befestigungsflansche stärken die Scheibe und verringern die Gefahr ihres Brechens.

Der Außendurchmesser und die Dicke des Zubehörs müssen im Nennbereich der Elektrowerkzeugmöglichkeiten liegen. Das Zubehör mit falschen Abmessungen kann nicht richtig geschützt und überwacht werden.

Der Bohrungsdurchmesser der Scheiben und der Flansche muss dem Durchmesser der Elektrowerkzeugspindel entsprechen. Die Scheiben und Flansche, bei den die Größe der Befestigungsöffnung nicht den Abmessungen der Werkzeugspindel entspricht, sind nicht ausreichend ausgewuchtet und können beim Gerätestart in Schwingungen geraten und zum Verlust der Kontrolle über dem Werkzeug führen.

Verwenden Sie keine beschädigten Scheiben. Überprüfen Sie vor jedem Einsatz den Zustand der Scheiben auf Splitter und Risse. Nach dem Fallen der Scheibe sollte sie auf mögliche Beschädigungen geprüft oder eine unbeschädigte eingebaut werden. Nachdem die Scheibe visuell geprüft wurde und eingebaut ist, sollten der Bediener und andere Personen eine Position außerhalb der Drehebene der Scheibe wählen, dann das Werkzeug für eine Minute bei maximaler Drehzahl laufen lassen. Bei diesem Test werden die beschädigten Scheiben in der Regel brechen.

Persönliche Schutzausrüstung benutzen. Je nach Anwendung Gesichtsschutz, Korbbrille oder Schutzbrille verwenden. Wenn erforderlich, Staubschutzmasken, Gehörschutz, Schutzhandschuhe sowie Schutzzittel gegen kleine, betriebsbedingte Zubehöerteil- oder Materialsplitter tragen. Der Augenschutz muss in der Lage sein, die während der Arbeiten anfallenden Splitter aufzuhalten. Die Staubschutzmaske muss den bei der Arbeit entstehenden Staub zurückhalten können. Eine anhaltende Lärmexposition kann zum Gehörverlust führen.

Unbefugte im sicheren Abstand vom Arbeitsplatz halten. Wird der Arbeitsplatz von Personen betreten, müssen diese persönliche Schutzausrüstungen tragen. Während des Betriebs entstehende Splitter oder Splitter des beschädigten Zubehörs können aus der unmittelbaren Umgebung des Arbeitsplatzes fliegen.

Halten Sie das Werkzeug nur an den isolierten Griffen fest, wenn Sie Arbeiten durchführen, bei denen das Schneidzubehör mit dem verdeckten Kabel oder dem Netzkabel des Werkzeugs in Berührung kommen kann. Schneidzubehör, das mit einer stromführenden Leitung in Berührung kommt, kann die Metallteile des Werkzeugs unter Spannung setzen und einen zum Elektroschlag des Bedieners führen.

Legen Sie das Kabel vom rotierenden Zubehör fern. Wenn Sie die Kontrolle verlieren, kann das Kabel durchgeschnitten oder eingezogen werden, und Ihr Arm oder Arm kann zur rotierenden Scheibe gezogen werden.

Legen Sie das Elektrowerkzeug niemals weg, bevor das Zubehör vollständig gestoppt wird. Ein rotierendes Zubehör kann die Oberfläche ergreifen und das Elektrowerkzeug mitziehen, wodurch Sie die Kontrolle verlieren.

Betreiben Sie niemals das Elektrowerkzeug, während Sie es auf Ihrer Seite halten. Unbeabsichtigter Kontakt mit dem rotierenden Zubehör kann Ihre Kleidung ergreifen und das Zubehör in Richtung Ihres Körpers ziehen.

Lüftungsschlitze des Werkzeugs regelmäßig reinigen. Der Motorlüfter kann Staub im Gehäuse einsaugen, eine übermäßige Ansammlung von Metallpulver kann die Gefahr eines elektrischen Schlages verursachen.

Verwenden Sie das Elektrowerkzeug nicht in der Nähe von brennbaren Materialien. Betreiben Sie das Elektrowerkzeug nicht, wenn es auf einen brennbaren Untergrund, wie z. B. einen Holzuntergrund, gestellt wird. Funken können solche

Materialien entzünden.

Warnhinweise beim Zurückschlagen in Richtung des Bedieners

Das Zurückschlagen zum Bediener ist eine plötzliche Reaktion auf eine verriegelte oder geklemmte rotierende Scheibe. Das Verriegeln oder Klemmen bewirkt ein plötzliches Sperren der rotierenden Scheibe, was dazu führt, dass der unkontrollierte **Schneidkopf** in Richtung des Bedieners nach oben geschoben wird.

Wenn z.B. die Schleifscheibe im Werkstück blockiert oder eingeklemmt wird, kann die Kante der Scheibe, die in die Klemmstelle eingeht,

die Oberfläche des Materials durchdringen, wodurch die Scheibe austreten oder ausgestoßen werden kann.

Die Trennscheibe kann sich je nach ihrer Drehrichtung an der Verklammerungsstelle zum Bediener hin oder vom Bediener weg bewegen. Die Trennscheiben können auch unter diesen Verhältnissen brechen.

Das Zurückschlagen zum Bediener hin ist die Folge eines fehlerhaften Gebrauchs des Elektrowerkzeugs und/oder fehlerhafter Bedienungsvorgänge oder -bedingungen und kann mit geeigneten Mitteln, wie nachfolgend beschrieben, vermieden werden.

Das Elektrowerkzeug immer sicher fassen und bei der Arbeit entsprechende Körper- und Handposition halten, um die Reaktionskräfte beim Zurückschlagen entgegenwirken. Der Bediener kann die Drehung oder das Zurückschlagen des Werkzeugs kontrollieren, wenn er entsprechende Vorsichtsmaßnahmen beachtet.

Mit den Händen niemals in die Nähe des rotierenden Zubehörs greifen. Das Zubehör kann zu Ihren Händen zurückschlagen. **Stellen Sie sich niemals so auf, dass Ihr Körper in der Ebene der rotierenden Scheibe liegt.** Beim Zurückschlagen wird der Schneidkopf in Richtung des Bedieners gerichtet.

Seien Sie äußerst vorsichtig bei der Bearbeitung von Ecken, scharfen Kanten usw. Vermeiden Sie das Hochschlagen und Einklemmen des Zubehörs. Ecken, scharfe Kanten oder Hochschlagen neigen dazu, das rotierende Zubehör im Werkstück einzuklemmen und zu Kontrollverlust oder zum Zurückschlagen zu führen.

Bauen Sie niemals Kettsägen, Holzsägen, Diamantsegmentscheiben mit einem Randabstand über 10 mm oder Kreis-sägen ein. Solche Kettsägen führen häufig zum Zurückschlagen und Kontrollverlust.

Die Scheibe niemals „verklammern“ oder übermäßigen Druck ausüben. Versuchen Sie nicht, die Schnitttiefe zu vergrößern. Übermäßige Überlastung erhöht die Belastung und Anfälligkeit für Verdrehen oder Verklammern der Scheibe im Schnitt und erhöht die Wahrscheinlichkeit, dass die Scheibe zurückschlägt oder bricht.

Wenn die Scheibe eingeklemmt wird oder Sie den Schnitt aus irgendeinem Grund unterbrechen, schalten Sie das Elektrowerkzeug aus und halten Sie den Schneidkopf still, bis die Scheibe vollständig stoppt. Versuchen Sie niemals, die Trennscheibe aus dem Schnitt zu ziehen, wenn die Scheibe sich bewegt, sonst kann die Scheibe zurückschlagen. Prüfen Sie die Ursache der Verklammerung und unternehmen Sie geeignete Maßnahmen, um sie zu beheben.

Nehmen Sie das Schneiden im Werkstück nicht wieder auf. Die Scheibe auf Hochtourern gehen lassen und vorsichtig wieder in den Schnitt einführen. Die Scheibe kann verklammt, ausgeworfen oder zurückgeschlagen werden, wenn das Elektrowerkzeug im Werkstück neu gestartet wird.

Unterstützen Sie jedes übergroße Werkstück, um die Gefahr der Verklammerung oder des Zurückschlagens der Scheibe zu minimieren. Große Werkstücke haben die Tendenz, sich unter ihrem eigenen Gewicht zu verbiegen. Die Stützen müssen unter dem Material nahe der Schnittlinie und nahe der Materialkante, auf beiden Seiten der Trennscheibe, angebracht werden.

Seien Sie äußerst vorsichtig beim Tiefschneiden in Wänden oder anderen „blinden“ Bereichen. Eine hervorstehende Scheibe kann Gas- oder Wasserleitungen, Stromkabel oder Gegenstände, die das Zurückschlagen verursachen können, durchschneiden.

Schneiden Sie niemals mit dem oberen Viertel der Trennscheibe, insbesondere beginnen Sie den Schnitt auf diese Weise nicht. Das Schneiden mit diesem Bereich kann schnell das Zurückschlagen des Werkzeugs zum Bediener führen.

Beim Schneiden der Kunststoffe ist das Schmelzen nicht erlaubt. Der geschmolzene Kunststoff klebt an der Trennscheibe, was zum Zurückschlagen des Werkzeugs zum Bediener führen kann.

Warnhinweise betreffend der Trennscheiben

Nur die für das Handwerkzeug bestimmte Scheiben einsetzen, die Scheiben, für die das Werkzeug nicht ausgelegt ist, können nicht ordnungsgemäß abgeschirmt werden und sind nicht sicher. Verwenden Sie keine Scheiben, die nur für stationäre Werkzeuge ausgelegt sind. Die Konstruktion von solchen Scheiben ist schwächer, da die Scheibe beim Schneiden mit stationären Werkzeugen weniger einer seitlichen Auslenkung ausgesetzt ist. Die Verwendung einer Scheibe für stationäre Werkzeuge in einer Handtrennmaschine kann zum Brechen der Scheibe während des Betriebs führen, was zu schweren Verletzungen führen kann.

Die Schutzvorrichtung muss sicher am Werkzeug befestigt und in eine Position gebracht werden, die maximale Sicherheit bietet, so dass der kleinste Bereich der Scheibe in Richtung des Bedieners oder des Werkzeugs freigelegt wird. Die Abdeckung schützt den Bediener und das Werkzeug vor Bruchstücken der Scheibe und verhindert den versehentlichen Kontakt mit der Scheibe.

Vor jedem Gebrauch muss eine gründliche Inspektion der Trennscheibe durchgeführt werden. Überprüfen Sie die Scheibe auf Anzeichen von Beschädigungen. Besondere Aufmerksamkeit soll der Antriebswelle gewidmet werden. Wenn Sie Schäden feststellen, z. B. in Form von Rissen, Delamination oder Defekte. Überprüfen Sie die Form der Scheibe auf Biegung, Unwuchtanzeichen, z. B. nicht gleichmäßige Drehung. Werden beliebige Fehler der Scheibe festgestellt, sollte solche Scheibe nicht im Produkt verwendet werden.

Es wird empfohlen, im Produkt Diamantscheiben gemäß EN 13236 zu verwenden.

Wenn die Scheibe eine bestimmte Drehrichtung hat, muss sie so montiert werden, dass die auf der Scheibe angegebene Richtung der Drehrichtung der Spindel entspricht.

Vor der Montage muss eine akustische Inspektion der Scheibe durchgeführt werden. Während Sie die Scheibe frei halten, schla-

gen Sie sie vorsichtig mit einem Stück Holz an. Wenn kein melodisches Geräusch zu hören wird, weist dies auf eine beschädigte Scheibe hin und sie sollte nicht verwendet werden.

Überlasten Sie die Trennscheibe nicht, üben Sie beim Schneiden nicht zu viel Druck aus. Schneiden Sie nicht in einem Winkel, die Trennmaschine ist nur für Arbeiten vorgesehen, bei denen die Scheibe in der vertikalen Ebene läuft. Das Schneiden sollte nur in einer geraden Linie durchgeführt werden, die Trennmaschine ist nicht für das Bogenschneiden ausgelegt. Wenn die oben genannten Anweisungen nicht beachtet werden, kann die Scheibe während des Betriebs zerstört werden und die Bruchstücke zu schweren Verletzungen führen.

Die Scheibe muss bestimmungsgemäß verwendet werden. Zum Beispiel: Schleifen Sie nicht mit einer Trennscheibe. Trennscheiben sind für die Umfangsbelastung ausgelegt, die Querkräfte, die auf die Trennscheibe wirken, können sie zum Zerfall bringen. Verwenden Sie keine Nassschneidscheiben zum Trockenschneiden. Verwenden Sie keine Wasserkühlung bei den Trennscheiben für Trockenschneiden. Verwenden Sie keine anderen Flüssigkeiten außer Wasser. Wenn der verwendete Scheibentyp eine Wasserkühlung ermöglicht, sollten Sie immer verwendet werden. Dies reduziert die während des Betriebs erzeugte Staubmenge und verlängert die Lebensdauer der Scheibe.

Eine Diamantscheibe für den Trockenschnitt braucht keine Wasserkühlung, aber ihre Überlastung führt zu vorzeitigem Verschleiß und kann Beschädigungen verursachen, die zu Verletzungen führen können. Es wird empfohlen, die Scheibe alle 30 - 60 Sekunden aus dem Schnitt zu ziehen und für ca. 10 Sekunden drehen zu lassen. Das kühlt die Scheibe.

Asbest oder asbesthaltige Materialien dürfen niemals geschnitten werden. Staub, der beim Schneiden von Asbest entsteht, ist besonders gesundheitsgefährdend und wurde als krebserregend eingestuft.

Verwenden Sie immer unbeschädigte Befestigungsflansche, die in der für die Trennscheibe richtigen Größe sind. Die richtigen Befestigungsflansche für die Schleifscheibe reduzieren die Möglichkeit einer Beschädigung der Trennscheibe.

Wenn die Scheibe mit den Einlagen ausgestattet ist, müssen diese während des Einbaus der Scheiben verwendet werden. Die Dicke der Einlagen darf 0,5 mm nicht überschreiten.

Verwenden Sie keine abgenutzten Schleifscheiben von größeren Werkzeugen. Eine Scheibe mit größerem Durchmesser ist nicht an die höhere Drehzahl kleinerer Werkzeuge angepasst und kann brechen.

Schneiden Sie immer mit der Scheibe, die die Nenndrehzahl erreicht hat. Ändern Sie die Scheibengeschwindigkeit während des Schneidens nicht. Seien Sie besonders vorsichtig bei der Wiederaufnahme des Schneidens. Bringen Sie die Scheibe zuerst auf Nenndrehzahl und erst dann führen Sie sie vorsichtig in den Schneidspalt ein.

Wenn die Scheibe im geschnittenen Material verklemmt bleibt, schalten Sie das Werkzeug sofort aus und bewegen Sie es nicht, bis die Scheibe vollständig zum Stillstand kommt. Versuchen Sie niemals, die laufende Scheibe zu befreien. Eine solche Handlung kann zum Zurückschlagen zum Bediener führen. Vor der Wiederinbetriebnahme müssen Maßnahmen ergriffen werden, um die Ursache des Verklemmens zu beseitigen.

Befestigen Sie immer das geschnittene Teil. Die Fixierung kann mittels Klammern, Schraubstöcken oder ähnlichen Vorrichtungen erfolgen, die eine feste und sichere Befestigung des Werkstücks gewährleisten. Wenn das geschnittene Teil abgestützt wird, muss es so abgestützt werden, dass die die Fragmente des geschnittenen Teiles, die sich beim Durchtrennen verschieben, nicht zum Verklemmen der Scheibe führen. Die Stützen sollten am Rand des geschnittenen Elements sowie auf beiden Seiten in der Nähe der Schnittlinie platziert werden (XVIII). Wenn das abgetrennte Stück zu klein ist, um es zu stützen, platzieren Sie die Stützen wie in der Abbildung (XIX) dargestellt.

WERKZEUGBETRIEB

Vorbereitung zum Betrieb

Warnung! Alle Montage-, Demontage- und Einstellarbeiten am Werkzeug müssen bei ausgeschalteter Stromversorgung durchgeführt werden. Achten Sie darauf, dass der Netzstecker aus der Steckdose gezogen ist.

Bevor Sie mit der Arbeit beginnen, installieren Sie die Scheibe oder überprüfen Sie die Richtigkeit der Installation. Drücken und halten Sie die Spindelarretierungstaste mit dem Finger und drehen Sie die Spindel langsam, bis sie einrastet (II). Lassen Sie den Verriegelungsknopf nicht frei. Bei der verriegelten Spindel lösen Sie die Befestigungsschraube im Uhrzeigersinn und bauen Sie den äußeren Flansch, der die Scheibe befestigt, ab. Setzen Sie die Scheibe auf die Spindel und den inneren Befestigungsflansch (III) an. Befestigen Sie dann den äußeren Befestigungsflansch und ziehen Sie bei verriegelter Spindel die Befestigungsschraube (IV) gegen den Uhrzeigersinn an.

Wenn das Schneiden „nass“ erfolgt, schließen Sie den Schlauch an das serienmäßig am Werkzeug angeschlossene Ventil an. Das Ventil kann in zwei Positionen (V) eingestellt werden. Wenn der Drehknopf senkrecht zum Schlauch steht, bedeutet dies, dass das Ventil geschlossen ist, und wenn der Drehknopf in einer Linie mit dem Schlauch steht, bedeutet dies, dass das Ventil geöffnet ist.

Das andere Ende des Schlauchs ist mit einem flexiblen Adapter ausgestattet, um den Schlauch an die Wasserquelle anzuschließen.

Achtung! Es wird empfohlen, immer mit Wasserkühlung zu schneiden, wenn es die verwendete Trennscheibe und die Art des geschnittenen Materials zulassen. Die Verwendung von Wasser kühlt die Scheibe, was die Gefahr einer Überhitzung reduziert und die Lebensdauer der Scheibe verlängert. Darüber hinaus reduziert das Wasser die Staubentwicklung am Arbeitsplatz. Es ist verboten, andere Flüssigkeiten als sauberes Wasser zu verwenden.

Das Werkzeug ist werkseitig mit einem Sockel ausgestattet, der eine einfache Einstellung der Schnitttiefe ermöglicht, aber anstelle des Sockels können Hilfsräder montiert werden, um eine senkrechte Führung der Scheibe zum bearbeiteten Material zu erleichtern. Um den Sockel zu demontieren wird die Mutter der Tiefeneinstellungsführung vollständig abgeschraubt und auch die beiden Scharnierschrauben (VI) des Sockels vollständig abgeschraubt.

Setzen Sie die Hilfsräder in die Gabeln im Werkzeuggehäuse ein und befestigen Sie sie dann mit der Mutter (VII).

Am Rand der Scheibenabdeckung sollte eine zusätzliche Schwenkabdeckung angebracht werden, die vor dem Staubauswurf und den Werkstückbruchstücken zum Bediener hin schützt. Schieben Sie die Abdeckung über den Griff am Rand der Scheibenabdeckung, so dass die Verriegelungen sie am Platz halten (VIII). Der schwenkbare Teil der Abdeckung sollte sich frei bewegen, so dass die Feder sie während des Schneidens gegen den Unterboden drückt (X). Es ist möglich, den beweglichen Teil der Abdeckung in der oberen Position zu verriegeln. Dazu müssen die Drahtverriegelungen aneinander eingehängt werden (IX).

Beim Schneiden mit montiertem Sockel muss die Schnitttiefe durch Lösen der Führungsmutter, Wegstoßen mit dem Fuß und anschließendes Verriegeln in der gewählten Position durch Anziehen der Mutter (XI) eingestellt werden. Eine Skala ist auf der Führung angebracht, um die Einstellung der Schnitttiefe zu erleichtern.

Stellen Sie je nach der Montageweise und dem ausgeführten Schnitt die Trennscheibenabdeckung so ein, dass der Bediener maximal geschützt ist. Lösen Sie den Abdeckungsverriegelungsknopf (XII), schwenken Sie die Abdeckung um und verriegeln Sie sie dann durch Anziehen des Abdeckungsknopfes. Die Abdeckung kann um 80 Grad geschwenkt werden. Schwenken Sie sie immer so, dass der größte Teil der Abdeckung dem Bediener gerichtet ist.

Die Scheibenabdeckung ist mit einem Stutzen ausgestattet, der den Anschluss des Werkzeugs an die Staubabsaugung, z. B. an einen Industriestaubsauger, ermöglicht. Entfernen Sie die Abdeckung des Stutzens (XIII) und schließen Sie das Gerät dann mit einem flexiblen Schlauch an die Staubabsaugung an. Ein möglicher Steckeradapter ist nicht im Lieferumfang enthalten.

Achtung! Beim Naßschneiden sollte die Staubabsaugungsanlage für den Naßbetrieb ausgelegt werden.

Die Staubabsaugung sollte jedes Mal verwendet werden, sie reduziert die bei Arbeit entstehende Staubmenge, was die Arbeitssicherheit erhöht.

Testen Sie den Schalter, bevor Sie das Werkzeug an die Stromversorgung anschließen. Der Schalter ist mit einer Verriegelung ausgestattet, um eine versehentliche Betätigung des Schalters während des Betriebs zu verhindern. Halten Sie den Griff, drücken Sie die Verriegelung mit dem seitlichen Teil des Zeigefingers, halten Sie sie in dieser Stellung und drücken Sie dann den Schalter (XIV). Lassen Sie den Schalter und die Verriegelung frei. Ein ordnungsgemäß funktionierender Schalter sollte automatisch in die Aus-Position zurückkehren.

Der Schalter kann in der Einschaltstellung nicht verriegelt werden.

Anschluss an die Stromversorgung

Warnung! Überprüfen Sie vor jedem Gebrauch den Zustand des Versorgungskabels. Wenn beliebige Schäden festgestellt werden, schließen Sie das Kabel nicht an die Stromversorgung an. Das beschädigte Kabel muss ausgetauscht werden, der Austausch muss von einer autorisierten Werkstatt durchgeführt werden. Das Versorgungskabel muss mit einer Fehlerstromsicherung ausgestattet sein. Das Arbeiten mit dem Werkzeug mit einem beschädigten Versorgungskabel ist untersagt. Ersetzen Sie das Versorgungskabel auf keinen Fall selbst.

Das Versorgungskabel des Werkzeugs ist mit einer Fehlerstromsicherung ausgestattet. Die Sicherung hat über eine Leuchtanzeige und zwei beschriebene Tasten: TESTEN und ZURÜCKSETZEN. Prüfen Sie die Sicherungsfunktion vor jedem Anschließen des Netzsteckers des Werkzeugs. Drücken Sie dazu die TEST-Taste, die ON-Kontrollleuchte leuchtet auf. Die Sicherung unterbricht die Stromversorgung des Werkzeugs. Drücken Sie dann die RESET-Taste, um das Gerät wieder mit Strom zu versorgen.

Bei Verlängerungskabeln darf der Aderquerschnitt jedes Verlängerungskabels nicht weniger als 4 mm² betragen und die gesamte Länge der Verlängerungskabel 30 m nicht überschreiten. Wenn ein Verlängerungskabel an der Trommel verwendet wird, muss es vor Arbeitsbeginn vollständig abgerollt werden.

Trennmaschinebetrieb

Vor dem Schneiden die Schnittlinie auf dem zu schneidenden Material markieren. Die Trennmaschine kann nur gerade, senkrecht zu der Oberfläche, auf der das Werkzeug geführt wird, schneiden.

Bei der Arbeit entsprechende, an die Arbeitsbedingungen angepasste persönliche Schutzausrüstung tragen: Tragen Sie allerdings immer eine Schutzbrille, Schutzschuhe mit rutschfester Sohle, eine Schutzkleidung mit langen Ärmeln und Beinen. Gehör- und Atemschutz. Bei Bedarf einen Schutzhelm tragen.

Alle Vorbereitungsarbeiten vornehmen.

Warnung! Achten Sie beim Nassschneiden darauf, dass das Wasser nicht mit spannungsführenden Teilen in Berührung kommt. Insbesondere darf kein Wasser in die Lüftungslöcher gelangen oder sich an den Griffen befinden. Achten Sie darauf, dass das Wasser nicht auf dem Netzkabel zur Steckdose fließt. Der Kontakt von Wasser mit spannungsführenden Komponenten kann zu

einem elektrischen Schlag führen.

Halten Sie die Trennmaschine mit beiden Händen am Haupt- und am Hilfsgriff (X). Achten Sie darauf, dass die Trennscheibe mit keinem Gegenstand in Berührung kommt.

Schalten Sie die Trennmaschine ein, indem Sie den Schalter drücken.

Nach dem Drücken des Schalters die Trennscheibe laufen lassen bis sie die Nenndrehzahl erreicht und erst dann mit dem Schneiden beginnen. Es ist verboten, die Scheibe auf das Material aufzusetzen und erst dann das Werkzeug zu starten. Dies kann zum Einklemmen, Beschädigung der Scheibe oder Schäden am Material führen. Das kann zu schweren Verletzungen führen.

Wenn Sie das Trennen wiederaufnehmen, lassen Sie die Scheibe laufen bis sie die Nenndrehzahl erreicht und führen Sie sie dann in die Schnittfuge ein.

Beim Schneiden sollte die Scheibe ruhig, ohne übermäßigen Druck geführt werden. Der auf den Schneidkopf auszuübende Druck sollte nicht höher sein als derjenige, der zum Schneiden des Materials ausreicht. Es ist zu vermeiden, dass die Scheibe gegen das zu schneidende Material schlägt.

Es dürfen sich keine Körperteile (XV) in der Drehebene der Schneidscheibe befinden. Dies reduziert das Verletzungsrisiko, wenn die Scheibe während des Betriebs bricht.

Die Scheibe sollte gerade, bei vorwärts und rückwärts Bewegungen, geführt werden (XVI). Während des Schneidens darf die Scheibe nicht aus der Rotationsebene geschwenkt werden. Die Trennscheiben sind nicht für die Aufnahme von Seitenlasten ausgelegt und können während des Betriebs zerbrechen. Dadurch entsteht das Risiko einer schweren Verletzung.

Üben Sie keinen übermäßigen Druck auf die Scheibe aus. Der Druck auf die Scheibe sollte einen effizienten Betrieb der Schneidkante ermöglichen.

Greifen Sie nicht zu weit, die Körperstellung während des Betriebs sollte immer die Kontrolle über dem Werkzeug ermöglichen, auch bei unerwarteter Bewegung des Werkzeugs. Wenn Sie die rotierende Scheibe auf das Material zustellen, bereiten Sie sich auf einen Zug in Richtung des Werkzeugsfronts, verursacht durch das Kontakt des Scheibenrandes mit dem geschnittenen Material (XVII).

Beugen Sie sich während des Betriebs nicht über das Produkt, insbesondere nicht, wenn die Abdeckung in einer Stellung steht, dass die Oberseite der Scheibe nicht geschützt ist.

Immer, wenn es möglich ist, verwenden Sie beim Schneiden die Wasserkühlung. Der Druck im Wasserversorgungskreis muss innerhalb des in der Tabelle der technischen Daten angegebenen Bereichs liegen. Die Wasseranlage muss mit einem separaten Ventil ausgestattet sein, um die Wasserzufuhr zum Produkt zu unterbrechen.

Wenn kein Wasser aus dem Produkt austritt oder es an einer anderen Stelle als die Innenseite der Trennscheibenabdeckung austritt, weist dies auf eine Fehlfunktion hin und der Betrieb des Produkts muss gestoppt werden, dann überprüfen Sie die Wasseranlage auf Durchgängigkeit und Dichtheit.

Wenn während des Betriebs keine Wasserkühlung verwendet wird, müssen der Schlauch und der Anschluss so gesichert werden, dass kein Kontakt mit der Scheibe möglich ist und die Handhabung des Produkts während des Betriebs nicht gestört wird.

Befestigen Sie immer die geschnittenen Teile, um der unerwarteten Verschiebung während des Schneidens zu verhindern. Siehe Abschnitt „Warnhinweise betreffend der Trennscheiben“.

Bei Trennen der Rohre sollte die Scheibe am Umfang und nicht durch den Querschnitt des Rohres geführt wird.

Rohre während des Schneidens müssen mit Keilen gesichert werden. Stellen Sie sicher, dass der Untergrund, auf dem das Rohr liegt, während des Betriebs nicht zerdrückt wird.

Die Diamantscheiben können während des Betriebs stumpf werden. Wenn die Leistung der Scheibe nachlässt, schärfen Sie die Scheibe. Schneiden Sie dazu das Schleifmittel, z. B. Sandstein, Asphalt oder Porenbeton, durch.

Am Ende des Trennvorganges ist besondere Vorsicht geboten. Die Trennscheibe wird im geschnittenen Material nicht mehr gestützt, was zu einem Ruck oder Zurückschlagen in Richtung des Bedieners führen kann. Reduzieren Sie den Druck auf die Scheibe, wenn sie das Durchtrennen beenden.

Wenn während des Schneidens eine Wasserkühlung verwendet wurde, trocknen Sie die Scheibe und die Innenseite der Scheibenabdeckung. Starten Sie die Scheibe nach dem Schneiden für ca. 30 Sekunden mit voller Drehzahl, der Luftstrom trocknet die Scheibe und die Innenseite der Scheibenabdeckung.

Halten Sie das Werkzeug nach dem Schneiden still, lassen Sie den Schalter frei und warten Sie, bis die Drehung der Scheibe vollständig gestoppt ist. Heben Sie den Schneidkopf an. Ziehen Sie den Netzkabelstecker aus der Steckdose und beginnen Sie mit den Wartungsarbeiten.

WARTUNG, LAGERUNG UND TRANSPORT

ACHTUNG! Stecker des Stromkabels vor jeder Einstellung, Inspektion oder Reinigung ziehen. Nach beendetem Einsatz sind die Komponenten des das Elektrowerkzeugs: Gerätekörper und Haltegriff, Stromkabel, Stecker, die Funktion des Elektroschalters visuell, Steuerschalter auf Funktion, Lüftungsschlitze auf Durchgängigkeit, Kohlenbürsten auf Funkenbildung, Lager und Getriebe auf Geräusche, das Werkzeug selbst auf fehlerfreien Start und gleichmäßigen Lauf zu prüfen und zu beurteilen. Es ist während

der Garantiedauer für den Betreiber verboten, Elektrowerkzeuge oder sonstige Komponenten anzubauen, da es sonst zum Verlust der Garantieansprüche führt. Sämtliche Unregelmäßigkeiten, die während der Inspektion oder des Betriebs festgestellt werden, sind ein Signal für die Reparatur in der Servicestelle. Nach Abschluss der Arbeiten sind Gehäuse, Lüftungsschlitze, Schalter, Zusatzgriff und Abdeckungen z.B. mit einem Luftstrahl beim Druck von höchstens 0,3 MPa, einer Bürste oder einem trockenen Tuch ohne Einsatz von Chemikalien oder Reinigungsflüssigkeiten zu reinigen. Reinigen Sie die Werkzeuge und Werkzeughalter mit einem trockenen, sauberen Tuch.

Das Produkt ist gründlich gereinigt und getrocknet zu lagern. Lagern Sie das Produkt in geschlossenen Räumen. Vor unbefugtem Zugriff von Dritten schützen. Zur Vermeidung von Kondensation von Wasserdampf ist am Lagerort eine geeignete Belüftung vorzusehen. Der Aufbewahrungsort sollte das Produkt vor Witterungseinflüssen schützen.

Das Produkt sollte in Einzelverpackungen oder anderen harten Verpackungen transportiert werden, um den Schutz vor Stößen zu gewährleisten. Schützen Sie das Produkt während des Transports vor Feuchtigkeit.

Beim jedem Austausch der Scheibe oder häufiger, insbesondere wenn während des Betriebs ohne Belastung solche Symptome wie aus der Abdeckung fliehende Funken, Staub, ungleichmäßige Drehzahl, erhöhte Vibrationen beobachtet werden, sollte die Innenseite der Abdeckung gründlich gereinigt werden. Demontieren Sie dazu den Sockel der Trennmaschine und dann alle Verriegelungen, die sich am Rand der Abdeckung (XX) befinden. Die Abdeckung kann dann geöffnet werden (XXI). Demontieren Sie die Scheibe und reinigen Sie die Innenseite der Abdeckung mit einem Pinsel oder einer weichen Kunststoffbürste. Verwenden Sie zur Reinigung keine scharfen oder metallischen Gegenstände. Schließen Sie nach dem Reinigen die Abdeckung und sichern Sie sie mit den Verriegelungen.

Ersatzteile

Genauen Verzeichnis der Produktersatzteile finden Sie im Abschnitt „Download“, im Produktdatenblatt, auf der Website der TOYA SA: www.toya.pl.

ХАРАКТЕРИСТИКА ИЗДЕЛИЯ

Бетонорез - это обычный электроинструмент, изоляция класса II, предназначенный для резки бетона, в том числе железобетона и аналогичных керамических материалов с помощью алмазных дисков. Может использоваться как для сухой, так и мокрой резки. Правильная, надежная и безопасная работа инструмента зависит от правильной эксплуатации, поэтому:

Прежде чем приступить к работе с инструментом, полностью прочитайте руководство и сохраните его.

За ущерб, возникший в результате несоблюдения правил техники безопасности и рекомендаций настоящего руководства, поставщик ответственности не несет.

АКСЕССУАРЫ

В заводской упаковке должны находиться:

- бетонорез
- алмазный диск
- вспомогательные колеса
- водяной шланг
- задний кожух

ТЕХНИЧЕСКИЕ ХАРАКТЕРИСТИКИ

Параметр	Единица измерения	Значение
Каталожный номер		УТ-82158
Номинальное напряжение	[В~]	220 - 240
Номинальная частота	[Гц]	50 / 60
Номинальная мощность	[Вт]	2600
Номинальная частота вращения	[мин ⁻¹]	4300
Макс. глубина резания	[мм]	125
Диск: внеш. диам. x диам. посадочного отверстия x макс. толщина	[мм]	355 x 25,4 x 3
Вес	[кг]	10
Уровень шума		
- звуковое давление $L_{pA} \pm K$	[дБ(A)]	99,0 ± 3,0
- звуковая мощность $L_{WA} \pm K$	[дБ(A)]	110,0 ± 3,0
Уровень вибрации	[м/с ²]	8,22 ± 1,5
Класс изоляции		II
Степень защиты		IP20
Давление воды	[МПа]	0,1 - 0,5

Заявленное общее значение вибрации и заявленное значение шума было измерено с использованием стандартного метода испытаний и может использоваться для сравнения одного инструмента с другим. Заявленное общее значение вибрации и заявленное значение шума может быть использовано при первоначальной оценке воздействия.

Внимание! Значение вибрации во время работы с инструментом может отличаться от заявленного значения в зависимости от способа использования инструмента.

Внимание! Необходимо определить меры безопасности для защиты пользователя, которые основаны на оценке воздействия факторов вибрации и шума в реальных условиях использования (включая все части рабочего цикла, например, когда инструмент выключен или работает на холостом ходу и время запуска).

ОБЩИЕ ПРЕДОСТЕРЕЖЕНИЯ, КАСАЮЩИЕСЯ БЕЗОПАСНОСТИ ЭЛЕКТРОИНСТРУМЕНТОВ

Предостережение! Следует ознакомиться со всеми предостережениями по безопасности, иллюстрациями и спецификациями, которые доставлялись с этим электроинструментом. Несоблюдение их может привести к электрическому поражению, пожару или к серьезным травмам.

Сохранить все предостережения и инструкции для будущего отнесения.

Понятия «электроинструмент», использованные в предостережениях, относятся ко всем инструментам, которые приводятся в действие электрическим током, как проводных, так и беспроводных.

Безопасность рабочего места

Рабочее место следует сохранять при хорошем освещении и в чистоте. Беспорядок и слабое освещение могут быть причинами возникновения случаев.

Не следует работать электроинструментами в среде с увеличенным риском взрыва, который содержит горючие жидкости, газы или пары. Электроинструменты генерируют искры, которые могут зажечь пыль или пары.

Не следует допускать детей и посторонних лиц к рабочему месту. Потеря концентрации может стать причиной потери контроля.

Электрическая безопасность

Штепсель провода должен подходить к сетевой розетке. Не полагается модифицировать штепсели каким-либо иным способом. Не полагается применять никаких адаптеров штепселя с заземленными электроинструментами. Не модифицированный штепсель, подходящий к розетке, уменьшает риск поражения электрическим током.

Следует избегать контакта с заземленными такими поверхностями, как трубы, обогреватели и холодильники. Заземление тела увеличивает риск поражения электрическим током.

Не следует подвергать электроинструменты на контакт с атмосферными осадками или влажностью. Вода и влажность, которая проникнет внутрь электроинструмента, увеличивает риск поражения электрическим током.

Не протягивать питающий кабель. Не применять питающего кабеля, чтобы носить, тянуть или отсоединять штепсель от сетевой розетки. Избегать контакта питающего кабеля с теплом, маслами, острыми кромками и подвижными частями. Повреждение или спутывание питающего кабеля увеличивает риск поражения электрическим током.

В случае работы вне закрытых помещений, следует применять удлинители, предназначенные для работы вне закрытых помещений. Использование удлинителя, приспособленного для работы наружу помещений, уменьшает риск поражения электрическим током.

В случае, когда применение электроинструмента во влажной среде является неизбежным, тогда как защиту от напряжения питания следует применять устройство дифференциального тока (УДТ) [англ. *residual current device, RCD*]. Применение УДТ уменьшает риск поражения электрическим током.

Персональная безопасность

Будь бдителен, обращай внимание на то, что делаешь, и храни здравый рассудок во время работы с электроинструментом. Не применяй электроинструмента, будучи переутомленным или под воздействием наркотиков алкоголя или лекарств. Даже минута невнимания во время работы может привести к серьезным персональным травмам.

Применяй средства персональной защиты. Всегда накладывай защиту зрения. Применение средств персональной защиты, таких как пылезащитный респиратор, противоскользящая защитная обувь, каски и защитники слуха, уменьшают риск серьезных персональных травм.

Предотвращай случайный ввод в действие. Убедись, что электрический выключатель перед подсоединением к питанию и/или аккумулятору, поднесением или переноской электроинструмента, находится в позиции «выключен».

Переноска электроинструмента с пальцем на выключателе или питании электроинструмента, когда выключатель находится в позиции «включен», может привести к серьезным травмам.

Перед включением электроинструментаними все ключи и другие инструменты, которые были использованы для его регулировки. Ключ, оставленный на вращательных элементах инструмента, может вести к серьезным травмам.

Не протягивай руку и не высовывайся очень далеко. Удерживай соответствующее положение, а также равновесие на протяжении всего времени. Это позволит легче овладеть электроинструментом в случае непредвиденных ситуаций во время работы.

Соответственно одевайся. Не надевай более свободную одежду или бижутерию. Удерживай волосы и одежду в отдалении от подвижных частей электроинструмента. Свободная одежда, бижутерия или длинные волосы могут быть схвачены подвижными частями.

Если устройства приспособлены для присоединения вытяжки пыли или накопления пыли, убедись, что они были подсоединены и использованы правильно. Применение вытяжки пыли уменьшает риск угроз, связанных с пылями.

Не позволяй, чтобы опыт, приобретенный частым использованием инструмента, повлекли беззаботность и игнорирование правил безопасности. Беззаботное действие может привести до серьезных травм в одну долю секунды.

Эксплуатация и заботливость об электроинструменте

Не перегружай электроинструмент. Применяй электроинструмент, соответствующий для выбранного применения. Соответствующий электроинструмент обеспечит лучшую и более безопасную работу, если будет использован для спроектированной нагрузки.

Не применяй электроинструмент, если электрический выключатель не делает возможным включение и выключение. Инструмент, который не дается контролировать при помощи сетевого выключателя является опасным и его следует сдать в ремонт.

Отсоедини штепсель от питающей розетки и/или демонтируй аккумулятор, если является отключаемым от элек-

троинструмента перед регулировкой, заменой принадлежностей или хранением инструмента. Такие предохранительные мероприятия позволят избежать случайного включения электроинструмента.

Храни инструмент в недоступном для детей месте, не позволяй лицам, незнающим обслуживания электроинструмента или этих инструкций, пользоваться электроинструментом. Электроинструменты опасны в руках пользователей, не прошедших курсы подготовки.

Проводи технический уход за электроинструментами, а также за принадлежностью. Проверь инструмент под углом несоответствия или насечек подвижных частей, повреждений частей, а также каких-либо других условий, которые могут повлиять на действие электроинструмента. Повреждения следует починить перед использованием электроинструмента. Много случаев вызваны несоответственным техническим уходом за инструментами. Режущие инструменты следует удерживать в чистоте и в заостренном состоянии. Режущие инструменты с острыми кромками с соответственно проведенным техническим уходом являются менее склонными к заземлению/заклиниванию и можно легче контролировать их во время работы.

Применяй электроинструменты, принадлежности и инструменты, которые вставляются и т.д. согласно с данными инструкциями, принимая во внимание вид и условия работы. Применение инструментов для другой работы, чем для которой были спроектированы, может привести до возникновения опасной ситуации.

Рукоятки и поверхности для хватки сохраняй сухими, чистыми, а также свободными от масла и мази. Скользкие рукоятки и поверхности для хватки не позволяют на безопасное обслуживание, а также контролирование инструмента в опасных ситуациях.

Ремонты

Ремонтируй электроинструмент только в учреждениях, имеющих на это служебные права, которые применяют только оригинальные запчасти. Обеспечь эту соответствующую безопасность работы электроинструмента.

ИНСТРУКЦИИ ПО ТЕХНИКЕ БЕЗОПАСНОСТИ ДЛЯ БЕТОНОРЕЗА

Предупреждения по безопасности для бетонореза

Кожух, поставляемый вместе с инструментом, должен быть надежно закреплен на инструменте, и установлен таким образом, чтобы обеспечить максимальную безопасность, чтобы как можно самая малая часть режущего диска была направлена в сторону оператора. Станьте сами и поставьте посторонних лиц подальше от плоскости вращающегося диска. Кожух помогает защитить оператора от осколков треснувшего диска и от случайного контакта с диском.

Используйте бетонорез только с алмазными режущими дисками. Только потому, что аксессуар может быть установлен в электроинструмент, не обеспечивает безопасность его работы.

Номинальная скорость аксессуара должна быть не менее максимальной номинальной скорости, указанной на электроинструменте. Аксессуары, движущиеся быстрее, чем их номинальная скорость, могут треснуть и распасться.

Диски должны использоваться только для рекомендованных применений. Например: не шлифуйте боковой поверхностью дисков, предназначенных для резки. Режущие диски предназначены для истирания кромок, боковые силы, приложенные к этим дискам, могут привести к их распаду.

Всегда используйте неповрежденные крепящие фланцы, подходящие по размеру к выбранному диску. Соответствующие крепящие фланцы укрепляют диск и уменьшают возможность его распада.

Внешний диаметр и толщина аксессуара должны находиться в пределах номинального диапазона электроинструмента. Аксессуары несоответствующих размеров не могут быть должным образом защищены и контролироваться.

Размер крепящего отверстия дисков и фланцев должен соответствовать размеру шпинделя электроинструмента.

Диски и фланцы, размер монтажного отверстия которых не соответствует размеру шпинделя инструмента, при включении подвергнутся воздействию вибрации, что может привести к потере контроля над инструментом.

Не используйте поврежденные диски. Перед каждым использованием дисков необходимо проверить их состояние на предмет наличия сколов и трещин. При падении диска следует убедиться в отсутствии его повреждений, а при необходимости установить неповрежденный диск. После осмотра и установки диска следует убедиться, что оператор машины и другие люди находятся за пределами рабочей зоны инструмента, а затем включить его на одну минуту с максимальной скоростью вращения без нагрузки. Во время теста поврежденные диски обычно распадаются.

Используйте средства индивидуальной защиты. В зависимости от применения, используйте защиту лица, гогглы или защитные очки. При необходимости используйте также респиратор, противошумные наушники, защитные перчатки и фарушки, защищающие от небольших фрагментов дисков или осколков, возникающих в процессе работы. Защита глаз должна быть способна остановить летящие осколки, возникающие в процессе работы. Респиратор должен быть способен фильтровать пыль, образующуюся в процессе работы. Длительное воздействие шума может привести к потере слуха.

Сохраняйте безопасное расстояние между посторонними лицами и рабочим местом. Каждый, кто приходит на рабочее место, должен использовать средства индивидуальной защиты. Фрагменты, образующиеся во время работы, или фрагменты поврежденных аксессуаров могут вылететь вне пределов рабочего места.

Держите инструмент во время работы только за изолированные рукоятки, когда режущий инструмент может соприкоснуться со скрытым проводом или кабелем питания инструмента. Режущие принадлежности, соприкасающиеся с кабелем, находящимся под напряжением, могут привести к тому, что металлические детали инструмента будут находиться под напряжением и могут привести к поражению оператора электрическим током.

Держите провод вдали от вращающейся принадлежности. Если вы потеряете контроль, провод может быть разрезан или втянут, и ваша рука или предплечье могут быть втянуты во вращающийся диск.

Никогда не кладите электроинструмент, пока аксессуар полностью не остановится. Вращающийся аксессуар может захватить поверхность и потянуть электроинструмент, лишая вас контроля.

Никогда не используйте электроинструмент, держа его на своем боку. Случайный контакт с вращающимся аксессуаром может захватить одежду, потянув аксессуар в направлении тела.

Регулярно очищайте вентиляционные отверстия инструмента. Вентилятор двигателя может втягивать пыль внутрь корпуса, чрезмерное накопление порошкообразного металла может привести к поражению электрическим током.

Не используйте электроинструмент вблизи легковоспламеняющихся материалов. Не используйте электроинструмент, если он установлен на горячем основании, например, деревянным. Искры могут воспламенить такие материалы.

Предупреждения, связанные с отдачей в сторону оператора

Отдача в сторону оператора - это внезапная реакция на заблокированный или зажатый вращающийся диск. Блокировка или захжим приводит к внезапной блокировке вращающегося диска, в результате чего неконтролируемая **режущая головка** выталкивается вверх, к оператору.

Например, если абразивный диск заблокирован или зажат обрабатываемым предметом, кромка диска, которая входит в место зажима, может углубиться в поверхности материала, приводя к тому, что диск выйдет или будет выброшен.

Диск может также выйти в направлении оператора или от него, в зависимости от направления движения шлифовального круга в зоне зажатия. Шлифовальные диски в этих условиях могут также треснуть.

Отдача в сторону оператора является результатом ненадлежащего использования электроинструмента и/или несоответствующих рабочих процедур или условий, и этого можно избежать с помощью соответствующих средств, описанных ниже.

Используйте надежный захват инструмента и правильное положение тела и рук, это позволит противостоять силам, возникающим во время обратного удара. Оператор может контролировать вращение или обратный удар инструмента, если предпримет надлежащие меры предосторожности.

Никогда не помещайте руки рядом с вращающимся аксессуаром. Аксессуар может отбросить в сторону рук.

Никогда не располагайте свое тело вдоль линии вращающегося диска. При появлении отдачи режущая головка будет направлена в сторону оператора.

Соблюдайте особую осторожность при обработке углов, острых краев и т. д. Избегайте забивания и заклинивания аксессуара. Углы, острые края или забивание, как правило, заклинивают вращающийся аксессуар в заготовке и вызывают потерю контроля или отдачи в сторону оператора.

Никогда не устанавливайте цепные пилы, пилы по дереву, диски с алмазным сегментом с зазором более 10 мм или дисковые пилы. Такие лезвия создают частые отдачи и потерю контроля.

Никогда не «заклинивайте» диск и не прикладывайте чрезмерного давления. Не пытайтесь увеличить глубину резания. Чрезмерная перегрузка увеличивает нагрузку и восприимчивость к скручиванию или заклиниванию диска в заготовке и увеличивает вероятность отдачи или разрушения диска.

Если диск зажимается или по какой-либо причине вы остановите резку, выключите электроинструмент и удерживайте режущую головку в неподвижном состоянии до полной остановки диска. Никогда не пытайтесь извлечь режущий диск из разреза, если диск находится в движении, иначе диск может отскочить. Проверьте причину зажатия и примите соответствующие меры, чтобы ее устранить.

Не возобновляйте резку в материале. Позвольте диску достичь полной скорости и осторожно вставьте его в разрез. Диск может быть захвачен, выброшен или отброшен, если электроинструмент будет перезапущен в заготовке.

Поддерживайте каждую крупногабаритную заготовку, чтобы минимизировать риск зажатия или отброса диска. У крупногабаритных материалов склонность сгибаться под собственным весом. Опоры должны быть расположены под материалом близко к линии реза и близко к краю материала, с обеих сторон линии реза.

Будьте предельно осторожны при разрезании стен или других «слепых» зон. Выступающий диск может прорезать газовые или водяные трубы, электрические провода или предметы, которые могут вызвать отдачу.

Никогда не разрезайте верхней четвертью режущего диска, особенно не начинайте таким образом резку. Резка этой областью может легко привести к отдаче инструмента.

Не допускайте плавления пластмасс при резке. Расплавленные пластмассы будут прилипать к режущему диску, что может привести к отбросу инструмента в сторону оператора.

Предупреждения, связанные с резкой с помощью дисков

Применяйте только диски, приспособленные к работе с ручным инструментом, диски, для которых инструмент не был разработан, могут быть ненадлежащим образом защищены и они небезопасны. Не используйте диски, предназначенные только для стационарных инструментов. Такие диски имеют более слабую конструкцию, так как диск менее подвержен боковому отклонению при резке стационарными инструментами. Использование диска, предназначенного для стационар-

ных инструментов в ручном бетонорезе, может привести к его распаду во время работы, что может привести к серьезным травмам.

Кожух должен быть надежно прикреплен к инструменту и помещен в положение, обеспечивающем максимальную безопасность таким образом, чтобы в направлении оператора или инструмента была открыта минимальная площадь диска. Кожух помогает защитить оператора от отломанных фрагментов диска и предотвращает случайный контакт с диском.

Перед каждым использованием необходимо провести тщательную проверку режущего диска. Проверьте диск на наличие признаков повреждений. Особое внимание следует обратить на режущую кромку. Если будут замечены какие-либо повреждения, например, в виде трещин, расслоений, дефектов - проверьте форму диска на изгиб, дисбаланс, например, неравномерное вращение. При обнаружении каких-либо отклонений от нормы, диск не следует использовать в устройстве. В устройстве рекомендуется использовать алмазные диски в соответствии с EN 13236.

Если диск имеет заданное направление вращения, он должен быть установлен таким образом, чтобы указанное на диске направление соответствовало направлению вращения шпинделя.

Перед установкой необходимо провести акустический осмотр диска. Удерживая диск в воздухе, аккуратно ударьте его куском дерева. Если нет чистого звука, это указывает на повреждение диска и он не должен использоваться.

Не перегружайте режущий диск, не прикладывайте слишком много давления во время резки. Не режьте под углом, бетонорез предназначен только для работы, когда диск вращается в вертикальной плоскости. Резка должна выполняться только по прямой, бетонорез не предназначен для дуговой резки. Несоблюдение вышеуказанных инструкций может привести к повреждению во время работы и серьезным травмам.

Диск должен использоваться в соответствии с назначением. Например: не шлифуйте диском, предназначенным для резки. Режущие диски предназначены для нагрузок по периметру, боковые силы, приложенные к такому диску, могут привести к его распаду.

Не используйте режущие диски, предназначенные для мокрой резки, для сухой резки. Не используйте водяное охлаждение для дисков, предназначенных только для сухой резки. Запрещается применять какие-либо другие жидкости, кроме воды. Если тип используемого диска допускает водяное охлаждение, его следует использовать всегда. Это уменьшит количество пыли, образующейся во время работы, а также продлит срок службы диска.

Алмазный диск, предназначенный для сухой резки, не требует водяного охлаждения, но его перегрузка вызовет преждевременный износ и может привести к повреждению, что может быть причиной травмы. Рекомендуется извлекать диск из разреза каждые 30-60 секунд и оставлять его вращаться примерно на 10 секунд. Это охладит диск.

Не режьте асбест или асбестосодержащие материалы. Пыль, образующаяся при резке асбеста, особенно опасна для здоровья и классифицируется как канцероген.

Всегда используйте неповрежденные крепящие фланцы, соответствующие размерам режущего диска. Соответствующие фланцы, крепящие режущий диск, уменьшают риск повреждения режущего диска.

Если диск оснащен прокладками, их следует использовать во время установки дисков. Толщина прокладки не должна превышать 0,5 мм.

Не используйте изношенные диски от большего инструмента. Диск большего диаметра не предназначен для более высокой скорости вращения меньшего инструмента и может сломаться.

Всегда осуществляйте резку после того, как диск достигнет номинальной скорости. Не изменяйте скорость диска во время резки. Соблюдайте особую осторожность при возобновлении резки. Сначала доведите диск до номинальной скорости, и только после этого осторожно вставьте диск в зазор для резки.

Если диск застрянет в разрезаемом материале, немедленно выключите инструмент и удерживайте его в неподвижном состоянии до полной остановки диска. Никогда не пытайтесь высвободить диск в движении. Такое действие может вызвать отдачу в сторону оператора. Перед возобновлением работы необходимо принять меры по устранению причины заклинивания.

Всегда прикрепляйте разрезаемый элемент. Крепление может быть выполнено с помощью зажимов, тисков или аналогичных устройств, обеспечивающих прочное и надежное крепление разрезаемого элемента. Если разрезаемый элемент опирается на опору, поддерживайте ее таким образом, чтобы фрагменты разрезаемой детали, перемещающиеся во время резки, не приводили к заклиниванию диска. Опоры должны быть расположены на краю разрезаемого элемента, а также вблизи линии резки, с обеих сторон (XVIII). Если отрезаемый элемент слишком мал, чтобы его поддерживать, установите опоры, как показано на рисунке (XIX).

ОБСЛУЖИВАНИЕ ИНСТРУМЕНТА

Подготовка к работе

Осторожно! Все работы, связанные с установкой и регулировкой инструмента должны выполняться при выключенном электропитании инструмента. Убедитесь, что вилка шнура питания вынута из электрической розетки.

Перед началом работы установите диск или проверьте правильность его установки. Нажмите и удерживайте кнопку блокировки шпинделя пальцем и медленно поворачивайте шпиндель, пока он не зафиксируется (II). Не отпускайте кнопку блокировки. При зафиксированном шпинделе отвинтите крепежный болт по часовой стрелке и снимите внешний фланец, фиксирующий диск. Установите диск на шпиндель и внутренний крепящий фланец (III). Затем установите внешний крепящий фланец и, заблокировав шпиндель, затяните крепежный болт (IV) против часовой стрелки.

Если выполняется «мокрая» резка, подсоедините шланг к клапану, уже подсоединенному к инструменту. Клапан можно установить в четырех положениях. Если ручка перпендикулярна шлангу, это означает, что клапан закрыт, а если ручка находится на одной линии со шлангом, это означает, что клапан открыт.

Другой конец шланга оснащен гибким адаптером для подключения шланга к источнику воды.

Внимание! Рекомендуется всегда резать с водяным охлаждением, если это позволяют используемый режущий диск и тип режущего материала. Использование воды охлаждает диск, что снижает риск перегрева и продлевает срок службы диска. Кроме того, использование воды уменьшает количество пыли, образующейся на рабочем месте. Запрещается использовать другие жидкости, кроме чистой воды.

Инструмент оснащен подставкой, которая позволяет легко регулировать глубину резания, но вместо подставки могут быть установлены вспомогательные колеса для облегчения перпендикулярного направления диска относительно разрезаемого материала. Снимите подставку, полностью открутив гайку регулировки глубины и полностью открутив оба болта петель подставки (VI).

Вставьте вспомогательные колеса в вилки в корпусе инструмента, а затем закрепите их гайкой (VII).

На краю кожуха диска должен быть установлен дополнительный откидной кожух, который защищает от выброса пыли и фрагментов заготовки в сторону оператора. Наденьте защитный кожух на ручку на краю защитного кожуха диска, чтобы защелки удерживали его на месте (VIII). Откидная часть кожуха должна свободно перемещаться так, чтобы пружина прижимала ее к основанию во время резки (X). Можно заблокировать подвижную часть кожуха в верхнем положении. Это следует выполнить путем зацепления проволочных фиксаторов друг с другом (IX).

В случае резки с установленной ножкой глубина резания должна быть настроена путем ослабления направляющей гайки, отклоняя ножку, а затем ее фиксации в выбранном положении путем затягивания гайки (XI). Для облегчения настройки глубины резания на направляющую была нанесена шкала.

В зависимости от способа установки и резки установите защитный кожух диска для максимальной защиты оператора. Ослабьте ручку блокировки кожуха (XII), поверните кожух, затем зафиксируйте его, затянув ручку кожуха. Кожух можно повернуть примерно на 80 градусов. Всегда поворачивайте его таким образом, чтобы как можно большая часть кожуха была обращена к оператору.

Кожух диска оснащен патрубком, позволяющим подключать инструмент к системе пылеудаления, например, к промышленному пылесосу. Снимите крышку патрубка (XIII), а затем подсоедините инструмент к системе удаления пыли с помощью гибкого шланга. Адаптер разъема не входит в комплект поставки инструмента.

Внимание! В случае «мокрого» резания система удаления пыли должна быть приспособлена для мокрого режима работы. Пылеулавливание следует применять каждый раз, это позволит уменьшить количество пыли, образующейся при работе, что повышает безопасность труда.

Проверьте выключатель перед подключением инструмента к источнику питания. Выключатель оснащен блокировкой для предотвращения случайного нажатия во время работы. Возьмитесь за рукоятку, толкните боковой стороной указательного пальца блокировку, удерживайте ее в этом положении, а затем нажмите выключатель (XIV). Отпустите нажатие на выключатель и заблокируйте его. Правильно функционирующий выключатель должен автоматически вернуться в выключенное положение.

Выключатель не имеет возможности блокировки в положении включения.

Подключение питания

Осторожно! Перед каждым использованием проверьте состояние питающего кабеля. При обнаружении каких-либо повреждений не подключайте такой кабель к источнику питания. Поврежденный кабель должен быть заменен, замена должна проводиться в уполномоченном предприятии. Кабель питания должен быть оснащен предохранителем дифференциального тока. Запрещается работать с поврежденными кабелем питания. Запрещается самостоятельно проводить замену кабеля питания.

Кабель питания инструмента оснащен предохранителем дифференциального тока. Предохранитель имеет световой индикатор и две кнопки описанные как: TEST и RESET. При каждом подключении вилки кабеля питания следует проверить работу предохранителя. Для этого нажмите кнопку TEST, загорится индикатор, отмеченный как ON. Предохранитель прерывает подачу питания на инструмент. Затем нажмите кнопку RESET (Сброс), чтобы восстановить питание инструмента.

При использовании удлинителей поперечное сечение каждого удлинителя должно составлять не менее 4 мм², а общая длина удлинителей не должна превышать 30 м. Если удлинитель используется на барабане, он должен быть полностью размотан перед началом работы.

Работа с бетонорезом

Перед началом резки отметьте линию резки на материале, подлежащем резке. Бетонорез может резать только по прямой, перпендикулярно к поверхности, по которой будет направляться инструмент.

Используйте средства индивидуальной защиты в зависимости от условий работы. Всегда носите защитные очки, защитную обувь с нескользящей подошвой, защитную одежду с длинными рукавами и штанинами. Защита органов слуха и дыхания. При необходимости наденьте защитный шлем.

Выполните все подготовительные действия.

Осторожно! При мокрой резке убедитесь, что вода не попадает на части, находящиеся под напряжением. В частности, вода не должна попадать в вентиляционные отверстия или находиться на рукоятках. Следите за тем, чтобы вода не стекала по кабелю питания к электрической розетке. Контакт воды с находящимися под напряжением компонентами может привести к поражению электрическим током.

Держите пилу обеими руками за основную и вспомогательную рукоятки (X). Убедитесь, что режущий диск не соприкасается с каким-либо предметом.

Включите бетонорез, нажав на выключатель.

После нажатия выключателя дайте режущему диску достичь номинальной скорости и только после этого начинайте резку. Запрещается прикладывать диск к материалу и только после этого запускать инструмент. Это может привести к заклиниванию диска, его повреждению или повреждению материала. Это может стать причиной серьезных травм.

При возобновлении резки дайте режущему диску достичь номинальной скорости, а затем введите ее в пропилен.

При резке диск следует направлять плавным движением, избегая чрезмерного нажима. Нажим, который следует оказывать на инструмент, не должен превышать нажим, достаточный для резки материала. Избегайте ударов диском по материалу, подлежащему резке.

Никакая часть тела (XV) не должна находиться в плоскости вращения режущего диска. Это уменьшит риск получения травмы, если диск сломается во время работы.

Диск следует направлять по прямой линии, перемещая его вперед и назад (XVI). Не отклоняйте диск от плоскости вращения во время резки. Режущие диски не предназначены для переноски боковых нагрузок и могут распадаться во время работы. Это создает риск серьезных травм.

Не оказывайте чрезмерного давления на диск. Давление на диск должно обеспечивать эффективную работу режущей кромок.

Не наклоняйтесь слишком далеко, положение корпуса во время работы всегда должно позволять управлять инструментом, даже в случае неожиданного его перемещения. При применении вращающегося диска к материалу подготовьтесь к рывку в направлении передней части инструмента, вызванном соприкосновением края диска с разрезаемым материалом (XVII).

Не наклоняйтесь над устройством во время работы, особенно если чехол расположен таким образом, что он не защищает верхнюю часть диска.

Когда это возможно, используйте водяное охлаждение при резке. Давление подаваемой воды должно находиться в диапазоне, указанном в таблице с техническими параметрами. Система подачи воды должна быть оборудована отдельным клапаном для отключения подачи воды к устройству.

Если из устройства не выходит вода или выходит из другого места, кроме внутренней части кожуха режущего диска, это указывает на неисправность, необходимо остановить работу устройства, а затем проверить систему подачи воды на герметичность.

Если во время работы не используется водяное охлаждение, шланг и соединение должны быть закреплены таким образом, чтобы они не соприкасались с диском и не мешали работе изделия во время работы.

Всегда прикрепляйте разрезаемые детали надлежащим образом, чтобы предотвратить их неожиданное смещение во время резки. См. раздел «Предупреждения, связанные с режущими дисками».

Трубы следует разрезать путем направления диска по окружности, а не через поперечное сечение трубы.

Трубы во время резки должны быть закреплены клиньями. Во время работы убедитесь, что основание, на которое опирается труба, не будет разрушено.

Алмазные диски могут быть притуплены во время работы. Если диск становится менее эффективным, заточите его. С этой целью необходимо разрезать абразивный материал, например, песок, асфальт или газобетон.

Следует соблюдать особую осторожность в конце резки. Режущий диск теряет опору в режущем материале, что может привести к рывкам или отскоку в сторону оператора. Уменьшите давление на диск во время окончания резки.

Если во время резки использовалось водяное охлаждение, высушите диск и внутреннюю часть кожуха диска. После окончания резки, запустите диск на полной скорости в течение примерно 30 секунд, воздушный поток высушит диск и внутреннюю часть кожуха диска.

После окончания резки придержите инструмент, отпустите давление на выключатель и дождитесь полной остановки вра-

щения диска. Поднимите режущую головку. Отключите вилку кабеля питания электроинструмента от розетки и приступите к выполнению технического ухода.

КОНСЕРВАЦИЯ, ХРАНЕНИЕ И ТРАНСПОРТИРОВКА

ВНИМАНИЕ! Прежде чем приступить к регулировке, техническому обслуживанию или техническому содержанию устройства, его необходимо отключить от сети питания. После завершения работы провести осмотр и оценку технического состояния инструмента: корпуса, держателей, сетевого провода с вилкой, функционирования электрического выключателя, проходимость вентиляционных отверстий, отсутствия искрения щеток, отсутствия шума при работе подшипников и шестерен, исправность запуска и равномерность работы. Демонтаж электроинструмента или замена подузлов и компонентов в течение гарантийного срока Пользователем приведет к потере гарантии на устройство. Все неправильности, наблюдаемые при техосмотре или во время работы, являются указанием для проведения ремонта в сервисном центре. После завершения работы, корпус, вентиляционные отверстия, переключатели, дополнительный держатель и защитный кожух очистите, например, с помощью струи сжатого воздуха при давлении, не превышающим 0,3 МПа, с помощью кисти или сухой мягкой ткани без использования химических веществ и чистящих жидкостей. Инструмент и держатели очистите сухой, чистой тканью.

Храните в тщательно очищенном и высушенном состоянии. Храните устройство в закрытом помещении. Предохраняйте от доступа посторонних лиц. На месте хранения должна быть предусмотрена соответствующая вентиляция для предотвращения конденсации водяного пара. Место хранения должно защищать продукт от воздействия погодных условий.

Продукт должен транспортироваться в отдельной упаковке или другой твердой упаковке, обеспечивающей защиту от ударов. Во время транспортировки продукт должен быть защищен от влаги.

При каждой замене диска или чащи, особенно если во время работы без нагрузки наблюдаются такие симптомы, как создание искр внутри кожуха, пыль, неравномерное вращение, повышенная вибрация, следует тщательно очистить внутреннюю часть кожуха. Для этого снимите основание бетонореза, а затем снимите все защелки, расположенные на краю кожуха (XX). Это позволит открыть кожух (XXI). Снимите диск и очистите внутреннюю часть кожуха кистью, щеткой с мягким волосом из пластика. Не используйте острые или металлические предметы для очистки кожуха. После очистки закройте кожух и закройте его защелками.

Запасные части

Подробный перечень запасных частей продукта доступен в разделе «Скачать», во вкладке характеристика продукта, на сайте TOYA SA: www.toya.pl.

ХАРАКТЕРИСТИКА ВИРОБУ

Бетоноріз - це звичайний електричний інструмент, II класу ізоляції, призначений для різання бетону, включаючи залізобетон та подібні керамічні матеріали за допомогою алмазних дисків. Може використовуватися як для сухого, так і мокрого різання. Правильна, надійна і безпечна робота інструменту залежить від правильної експлуатації, тому:

Перш ніж приступити до роботи з інструментом, необхідно ознайомитися з інструкцією по експлуатації і зберегти її для подальшого використання.

Постачальник не несе відповідальності за збитки, які виникли в результаті недотримання правил техніки безпеки і рекомендацій цієї інструкції.

ОСНАЩЕННЯ

У заводській упаковці повинні знаходитися:

- бетоноріз
- алмазний диск
- допоміжні колеса
- шланг для води
- кожух задній

ТЕХНІЧНІ ХАРАКТЕРИСТИКИ

Параметр	Одиниця вимірювання	Значення
Каталоговий номер		YT-82158
Номінальна напруга	[В~]	220 - 240
Номінальна частота	[Гц]	50 / 60
Номінальна потужність	[Вт]	2600
Номінальне обертання	[хв ⁻¹]	4300
Макс. Глибина різання	[мм]	125
Диск: зовн. діам. x діам. кріплення x товщина макс.	[мм]	355 x 25,4 x 3
Маса	[кг]	10
Рівень шуму		
- звуковий тиск $L_{pA} \pm K$	[dB(A)]	99,0 ± 3,0
- потужність $L_{WA} \pm K$	[dB(A)]	110,0 ± 3,0
Рівень вібрацій	[м/с ²]	8,22 ± 1,5
Клас ізоляції		II
Ступінь захисту		IP20
Тиск води	[МПа]	0,1 - 0,5

Заявлене загальне значення вібрацій та заявлене значення шуму було виміряно з використанням стандартного методу випробувань і може використовуватися для порівняння одного інструмента з іншим. Заявлене загальне значення вібрацій та заявлене значення шуму може бути використано при первинній оцінці впливу цих факторів.

Увага! Значення вібрацій під час роботи з інструментом може відрізнятися від заявленого значення в залежності від використання інструменту.

Увага! Необхідно вказати заходи безпеки для захисту користувача, які засновані на оцінці впливу факторів в реальних умовах використання (включаючи всі частини робочого циклу, наприклад, коли інструмент вимкнений або працює на холостому ході у час активації).

ЗАГАЛЬНІ ЗАСТЕРЕЖЕННЯ, ЩО СТОСУЮТЬСЯ БЕЗПЕКИ ЕЛЕКТРОІНСТРУМЕНТІВ

Застереження! Належить ознайомитися зі всіма застереженнями щодо безпеки, ілюстраціями і специфікаціями, які доставлялися з цим електроінструментом. Недотримання їх може привести до електричної поразки, пожежі або до серйозних травм.

Зберегти всі застереження і інструкції для майбутнього віднесення.

Поняття «електроінструмент», використані в застереженнях, відноситься до всіх інструментів, які приводяться в дію електричним струмом, як провідних, так і безпровідних.

Безпека робочого місця

Робоче місце належить зберігати при доброму освітленні та в чистоті. Безлад і слабе освітлення можуть бути причинами виникнення випадків.

Не належить працювати електроінструментами в середовищі із збільшеним ризиком вибуху, який містить горючі рідини, гази або пари. Електроінструменти генерують іскри, які можуть запалити пил або пари.

Не належить допускати дітей і сторонніх осіб до робочого місця. Втрата концентрації може стати причиною втрати контролю.

Електрична безпека

Штепсель проводу повинен підходити до мережевої розетки. Не належить модифікувати штепсель яким-небудь іншим способом. Не належить застосовувати жодних адаптерів штепселя із заземленими електроінструментами.

Не модифікований штепсель, що пасує до розетки, зменшує ризик поразки електричним струмом.

Належить уникати контакту із заземленими такими поверхнями, як труби, обігрівачі і холодильники. Заземлення тіла збільшує ризик поразки електричним струмом.

Не належить наражати електроінструменти на контакт з атмосферними опаданнями або вологістю. Вода і вологість, яка проникне всередину електроінструменту, збільшує ризик поразки електричним струмом.

Не протягувати живильні кабелі. Не застосовувати живильного кабелю, щоб носити, тягнути або від'єднувати штепсель від мережевої розетки. Уникати контакту живильного кабелю з теплом, маслами, гострими кромками і рухомими частинами. Пошкодження або сплутування живильного кабелю збільшує ризик поразки електричним струмом.

У разі роботи поза закритими приміщеннями, належить застосовувати подовжувачі, призначені для роботи поза закритими приміщеннями. Використання подовжувача, пристосованого для роботи назовні приміщень, зменшує ризик поразки електричним струмом.

У разі, коли застосування електроінструменту у вологому середовищі є неминучим, тоді як захист від напруги живлення належить застосовувати пристрій диференціального струму (ПДС) [англ. *residual current device, RCD*]. Застосування ПДС зменшує ризик поразки електричним струмом.

Персональна безпека

Будь пильним, звертай увагу на те, що робиш, та бережи здоровий глузд під час роботи з електроінструментом. Не застосовуй електроінструменту, будучи перевтомленим або під впливом наркотиків алкоголю або ліків. Навіть хвилина неуваги під час роботи може привести до серйозних персональних травм.

Застосовуй засоби персонального захисту. Завжди накладай захист зору. Застосування засобів персонального захисту, таких як пилозахисний респіратор, протиковзке захисне взуття, каски і захисники слуху, зменшують ризик серйозних персональних травм.

Запобігай випадковому введенню в дію. Переконайся, що електричний вмикач перед під'єднанням до живлення і акумулятора, піднесенням або перенесенням електроінструменту, знаходиться в позиції «вимкнений». Перенесення електроінструменту з пальцем на вмикачі або живлення електроінструменту, коли вмикач знаходиться в позиції «включений», може привести до серйозних травм.

Перед включенням електроінструменту зніми всі ключі та інші інструменти, які були використані для його регулювання. Ключ, залишений на обертальних елементах інструменту, може вести до серйозних травм.

Не протягуй руки і не висовуйся дуже далеко. Утримуй відповідне положення, а також рівновагу протягом всього часу. Це дозволить легше оволодіти електроінструментом у випадку непередбачених ситуацій під час роботи.

Відповідно одягайся. Не надівай вільніший одяг або біжутерію. Утримуй волосся і одяг на віддалі від рухомих частин електроінструменту. Вільний одяг, біжутерія або довге волосся можуть бути схоплені рухомими частинами.

Якщо пристрої пристосовані для приєднання витягу пилу або накоплення пилу, переконайся, що вони були приєднані і використані правильно. Застосування витягу пилу зменшує ризик загрози, зв'язаних з пилом.

Не дозволяй, щоби досвід, придбаний частим використанням інструменту, спричинили безтурботність і ігнорування правил безпеки. Безтурботна дія може привести до серйозних травм за одну частку секунди.

Експлуатація і дбайливість за електроінструмент

Не перенавантажуй електроінструмент. Застосовуй електроінструмент, відповідний для вибраного застосування. Відповідний електроінструмент забезпечить кращу і безпечнішу роботу, якщо буде використаний для спроектованого навантаження.

Не застосовуй електроінструмент, якщо електричний вмикач не робить можливим включення і виключення. Інструмент, який не дається контролювати за допомогою мережевого вимкача є небезпечним і його належить здати на ремонт.

Від'єднай штепсель від живильної розетки та демонтуй акумулятор, якщо є таким, що відключається від електроінструменту перед регулюванням, заміною приладдя або зберіганням інструменту. Такі запобіжні заходи дозволять уникнути випадкового включення електроінструменту.

Бережи інструмент в недоступному для дітей місці, не дозволяй особам, що не знають обслуговування електроінструменту або цих інструкцій, користуватися електроінструментом. Електроінструменти небезпечні в руках користувачів, що не пройшли курси підготовки.

Проводь технічний догляд за електроінструментами, а також за приналежністю. Перевіряй інструмент під кутом невідповідності або зарубок рухомих частин, пошкоджень частин, а також яких-небудь інших умов, які можуть вплинути на дію електроінструменту. Пошкодження належить полагодити перед використанням електроінструменту. Багато випадків викликані невідповідним технічним доглядом за інструментами.

Ріжучі інструменти належить утримувати в чистоті та в загостреному стані. Ріжучі інструменти з гострими кромками з відповідно проведеним технічним доглядом менш схильні до затискування/заклинювання та можна легко контролювати їх під час роботи.

Застосовуй електроінструменти, приладдя та інструменти, які вставляються і т.д. згідно з даними інструкціями, беручи до уваги вигляд і умови роботи. Застосування інструментів для іншої роботи, ніж для якої були спроектовані, може привести до виникнення небезпечної ситуації.

Рукояті і поверхні для хватки зберігай сухими, чистими, а також вільними від масла і мазі. Слизькі рукояті і поверхні для хватки не дозволяють на безпечне обслуговування, а також на контроль інструменту в небезпечних ситуаціях.

Ремонт

Ремонтуй електроінструмент лише в установках, що мають на це службові права, які застосовують лише оригінальні запчастини. Забезпеч цю відповідну безпеку роботи електроінструменту.

ІНСТРУКЦІЇ З ТЕХНІКИ БЕЗПЕКИ ДЛЯ БЕТОНОРІЗУ

Попередження, що стосуються безпеки різаків

Кожух, що постачається разом з інструментом, повинен бути надійно закріплений на інструменті та встановлений таким чином, щоб гарантувати максимальну безпеку, щоб якомога менша ріжуча частина диску виступала у напрямку оператора. Станьте самі і поставте сторонніх осіб подалі від площини диска, що обертається. Кожух допомагає захистити оператора від уламків пошкодженого диску та випадкових контактів з диском.

В електроінструменті слід використовувати лише алмазні ріжучі диски. Тільки тому, що аксесуар може бути встановлений в електроінструмент, не забезпечує безпеку його роботи.

Номінальна швидкість пристрою повинна бути принаймні дорівнювати максимальній номінальній швидкості, вказаній на електроінструменті. Аксесуари, що рухаються швидше, ніж їх номінальна швидкість, можуть зламатися та розпастися.

Диски слід використовувати лише для рекомендованих застосувань. Наприклад: не шліфувати боковою поверхнею дисків, призначених для різання. Ріжучі диски призначені для стирання кромки, бічні сили, прикладені до цих дисків, можуть привести до їх розпаду.

Завжди використовуйте непошкоджені монтажні фланці, які підходять за розміром до вибраного диску. Ріжучі диски призначені для стирання кромки, бічні сили, прикладені до цих дисків, можуть привести до їх розпаду.

Зовнішній діаметр та товщина аксесуара повинні знаходитися в межах номінального діапазону електричного інструменту. Елементи оснащення невідповідних розмірів не можуть бути належним чином закриті захисним кожухом і забезпечити справну роботу пристрою.

Розмір монтажного отвору для дисків і фланців повинен відповідати розміру шпинделя, встановленого в інструменті. Диски та фланці, розмір монтажного отвору яких не відповідає розміру шпинделя, при включенні пристрою піддаються сильній вібрації, що може привести до втрати контролю над інструментом.

Не використовуйте пошкоджені диски. Перед кожним використанням, перевірте стан дисків на предмет сколів і тріщин. При падінні диска слід переконатися у відсутності його пошкодження, а при необхідності встановити новий. Після огляду і установки диска слід переконатися, що оператор машини і інші люди знаходяться за межами робочої зони інструменту, а потім включити його на одну хвилину з максимальною швидкістю обертання. Під час тесту пошкоджені диски зазвичай розпадаються.

При роботі з інструментом слід використовувати засоби індивідуального захисту. Залежно від застосування, використовувати захист обличчя і захисні окуляри. При необхідності використовуйте також протипилу маску, засоби захисту органів слуху, захисні рукавички і одяг для захисту від дрібних фрагментів абразиву або частинок матеріалу під час роботи. Захист очей повинен бути здатний затримувати під час роботи дрібні фрагменти і частки оброблюваного матеріалу. Протипилова маска повинна бути здатна фільтрувати пил, що утворюється в процесі роботи. Тривалий вплив шуму може привести до втрати слуху.

Утримуйте безпечну відстань між сторонніми особами та робочим місцем. Особи, які входять в зону роботи оператора, повинні використовувати засоби індивідуального захисту. Уламки, що виникають під час роботи або уламки пошкодженого оснащення

можуть вилетіти за межі найближчого оточення робочого місця.

Тримайте інструмент за ізольовані ручки тільки тоді, коли інструмент може стикатися з прихованим проводом або шнуром живлення. Ріжучі принадлежності, що контактують з проводом під напругою, можуть привести до того, що відкриті металеві частини електроінструменту будуть під напругою і можуть викликати ураження електричним струмом.

Укладіть шнур далеко від обертового аксесуара. Якщо ви втратите контроль, провід може бути перерізаний або втягнутий, а ваша рука або передпліччя може бути втягнуті в напрямку диска, що обертається.

Ніколи не відкладайте електричний інструмент, поки аксесуар не зупиниться повністю. Обертовий аксесуар може

захопити поверхню і потягнути за собою електричний інструмент, позбавивши вас контролю.

Ніколи не використовуйте електричний інструмент, тримаючи його на боці. Випадковий контакт з обертовим аксесуаром може захопити одяг, потягнувши аксесуар в напрямку тіла.

Необхідно регулярно проводити очищення вентиляційних отворів інструменту. Вентилятор двигуна може втягувати пил всередину корпусу, надмірне накопичення порошкового металу може призвести до ураження електричним струмом.

Забороно користуватися електрінструментом неподалік легкозаймистих матеріалів. Не використовуйте електричний інструмент, якщо він розміщений на горючій поверхні, наприклад, дерев'яній. Іскри можуть запалити такі матеріали.

Застереження щодо відкидання інструменту в напрямку оператора

Відкидання в бік оператора - це раптова реакція на заблокований або затиснутий обертовий диск. Блокування або затискання викликає раптове замикання обертового диска, що призводить до того, що неконтрольована **різальна головка** підштовхується вгору в напрямку оператора.

Наприклад, якщо абразивний диск заблокований, або защемлений оброблюваним предметом, край диску, який входить у точку

защемлення, може заглибитися в поверхню матеріалу, призводячи до того, що диск вирветься або буде відкинутий.

Відкидання абразивного диска може статися в сторону оператора або від нього, в залежності від напрямку руху диска в зоні защемлення. При цьому абразивний диск може також зламатися.

Відкидання в бік оператора є результатом неправильного використання електричного інструменту та/або невідповідних робочих процедур або умов, цього можна уникнути за допомогою відповідних засобів захисту, як описано нижче.

Використовуйте надійне захоплення інструменту і правильне положення тіла і рук, це дозволить протистояти силам, що виникають під час зворотного удару. Якщо оператор буде застосовувати відповідні запобіжні заходи, він зможе контролювати рух інструменту або силу відкидання.

Ніколи не тримайте руки поруч з аксесуаром, що обертається. Аксесуар може відскочити у напрямку рук.

Ніколи не розташовуйте своє тіло на лінії диска, що обертається. При відкиданні диска, воно спрямовує різальну головку в напрямку оператора.

Дотримуйтеся крайньої обережності при обробці кутів, гострих країв тощо. Уникайте натискання і заклинювання аксесуара. Кути, гострі краї або натискання на інструмент, як правило, заклинюють обертовий аксесуар у заготовці і призводять до втрати контролю або відкидання в бік оператора.

Ніколи не встановлюйте бензопили, пили для дерева, алмазні сегментні диски з зазором країв більше 10 мм або циркулярні пили. Такі леза створюють часті відбиття і втрату контролю.

Ніколи не „заклинювайте” диск і не застосовуйте надмірний тиск. Не намагайтеся збільшити глибину різання. Надмірне перевантаження збільшує навантаження та сприйнятливість до скручування або защемлення диска в різі та збільшує ймовірність відкидання або руйнування диска.

Якщо диск буде защемлений або ви зупините різання з будь-якої причини, вимкніть електричний інструмент та утримуйте різальну головку нерухомою до повної зупинки диска. Ніколи не намагайтеся вииняти різальний диск з розрізу, якщо диск знаходиться в русі, інакше диск може відскочити. Перевірте і прийміть відповідні заходи для усунення причини защемлення.

Не продовжуйте різання матеріалу. Дозвольте диску досягти повної швидкості і обережно вставте його у різ. Диск може бути захоплений, викинутий або відбитий, якщо електричний інструмент перезапущено в заготовці.

Підтримуйте кожну негабаритну заготовку, щоб мінімізувати ризик стиснення або відбиття диска. Великі матеріали, що обробляються, мають тенденцію вигинатися під власною вагою. Підпори слід розташовувати під матеріалом неподалік лінії різання та біля краю матеріалу з обох боків від різального диска.

Дотримуйтеся крайньої обережності при розрізанні стін або інших «сліпих» зон. Виступаючий диск може розрізати труби для газу або води, електричні проводи або об'єкти, які можуть призвести до відкидання.

Ніколи не ріжте верхньою чвертю різального диска, особливо не починайте вирізати таким способом. Різання цієї області може легко спричинити відкидання інструменту в напрямку оператора.

Під час різання не допускайте розплавлення пластмас. Розплавлені пластмаси прилипають до різального диску, що може призвести до того, що інструмент відбиватиметься в бік оператора.

Попередження, пов'язані з різанням різальними дисками

Диски, для яких інструмент не був розроблений, можуть бути неналежним чином захищені кожухами і не бути безпечними. Не використовуйте диски, призначені лише для стаціонарних інструментів. Такі диски мають більш слабку конструкцію, оскільки при різанні стаціонарними інструментами диск менш піддається бічному прогину. Використання диска, призначеного для стаціонарних інструментів у ручних інструментах, може призвести до його розпаду під час роботи, що може стати причиною серйозних травм.

Кожух повинен бути надійно прикріплений до інструменту і поміщений в положенні, що забезпечує максимальну безпеку, щоб в напрямку оператора диска відкрита мінімально можлива площа диска. Кожух допомагає захистити оператора та інструмент від зламаних частин диска і запобігає випадковому контакту з диском.

Перед кожним використанням необхідно провести детальний огляд різального диска. Перевірте диск на наявність ознак пошкодження. Особливу увагу слід звернути на різальну кромку. Якщо будуть зауважені будь-які пошкодження, наприклад,

у вигляді тріщин, відшарувань, дефектів, перевірте форму диска на нахил, дисбаланс, наприклад, нерівномірне обертання. Якщо будуть виявлені будь-які відхилення, диск не слід використовувати в цьому інструменті. Рекомендується використовувати у виробі алмазні диски відповідно до EN 13236.

Якщо диск має вказаний напрямок обертання, він повинен бути встановлений таким чином, щоб напрямок, вказаний на диску, відповідав напрямку обертання шпинделя.

Перед встановленням необхідно провести акустичний тест диска. Тримачи диск у повітрі, обережно вдарте його шматочком дерева. Якщо немає звукового шуму, це вказує на пошкоджений диск, і його не слід використовувати.

Не перевантажуйте різальний диск, не застосовуйте занадто великий тиск під час різання. Не ріжте під кутом, бетоноріз призначений тільки для роботи там, де диск обертається в вертикальній площині. Різання слід проводити тільки по прямій лінії, бетоноріз не призначений для дугового різання. Невиконання наведених вище інструкцій може призвести до пошкодження під час роботи і може викликати серйозні травми.

Диск повинен використовуватися за призначенням. Наприклад: не шліфувати диском, призначеним для різання. Абразивні ріжучі диски призначені для кругових навантажень, бічні сили, прикладені до такого диску, можуть викликати його розпадання.

Не використовуйте ріжучі диски, призначені для мокрого різання, для сухого різання. Не використовуйте водяне охолодження для дисків, призначених тільки для сухого різання. Забороняється застосовувати будь-які інші рідини, крім води. Якщо тип використовуваного диска дозволяє водяне охолодження, його завжди слід використовувати. Це зменшить кількість пилу, що утворюється під час роботи, а також збільшить термін служби диска.

Алмазний диск, призначений для сухого різання, не потребує водяного охолодження, але його перевантаження призведе до передчасного зносу і може викликати його пошкодження, що може призвести до травми. Рекомендується виймати диск з розрізу кожні 30 – 60 секунд і давати йому обертатися приблизно 10 секунд. Це охолодить диск.

Ніколи не ріжте азбест та матеріали, що містять азбест. Пил, що утворюється під час різання азбесту, є особливо небезпечним для здоров'я і був класифікований як канцероген.

Завжди використовуйте неушкоджені кріпильні фланці, що відповідають розмірам абразивного диска. Відповідні фланці, що кріплять різальний диск, зменшують ризик пошкодження диска.

Якщо диск обладнаний прокладками, їх необхідно використовувати під час встановлення диска. Товщина прокладок не повинна перевищувати 0,5 мм.

Не використовуйте зношені диски від великих інструментів. Диск більшого діаметра не розрахований на більш високу швидкість обертання менших інструментів і може тріснути.

Завжди здійснюйте розрізування після того, як диск досягне номінальної швидкості. Не змінюйте швидкість диска під час різання. Дотримуйтеся особливої обережності при поновленні різання. Спочатку доведіть диск до номінальної швидкості, і тільки після цього обережно вставте диск в зазор для різання.

Якщо диск застрягне в розрізуваному матеріалі, негайно вимкніть інструмент та утримуйте його в нерухомому стані до повної зупинки диска. Ніколи не намагайтеся вивільнити диск в русі. Такі дії можуть викликати відкидання в бік оператора. Перед відновленням роботи необхідно вжити заходів для усунення причини заклинювання.

Завжди прикріплюйте елемент, що ріжеться. Кріплення може бути виконано за допомогою затискачів, лещат або аналогічних пристроїв, що забезпечують міцне і надійне кріплення розрізається елемента, що ріжеться. Якщо елемент, що ріжеться, спирається на опору, підтримуйте її таким чином, щоб фрагменти розрізуваного елемента, що рухаються під час різки, не викликали защемлення диска. Опори повинні бути розміщені на краю розрізуваного елемента, а також біля лінії різання, з обох боків (XVIII). Якщо розрізувана деталь занадто мала для підтримки, встановіть опори, як показано на ілюстрації (XIX).

ЕКСПЛУАТАЦІЯ ІНСТРУМЕНТА

Підготовка до роботи

Попередження! Всі роботи, пов'язані з установкою і демонтажем, повинні виконуватися при вимкненому електроживленні інструменту. Слід переконатися, що вилка кабелю живлення не підключена до розетки.

Перед початком виконання робіт необхідно встановити диск або перевірити правильність його монтажу. Натисніть і утримуйте кнопку блокування шпинделя пальцем і повільно повертайте шпиндель, поки він не зафіксується (II). Не відпускайте натиск на кнопку блокування. Закріпивши шпиндель, відкрутіть кріпильний болт за годинниковою стрілкою та зніміть зовнішній фланець, що закріплює диск. Вставте диск на шпиндель і внутрішній кріпильний фланець (III). Потім встановіть зовнішній монтажний фланець і, заклавши шпиндель, затягніть кріпильний болт (IV) проти годинникової стрілки.

Якщо різання здійснюється «мокрим» способом, підключіть шланг до клапана, вже підключеного до інструменту. Клапан можна встановити в два положення (V). Якщо ручка перпендикулярна шлангу, це означає, що клапан закритий, а якщо ручка знаходиться на одній лінії зі шлангом, це означає, що клапан відкритий.

Інший кінець шланга оснащений гнучким адаптером для підключення шланга до джерела води.

Увага! Рекомендується різати завжди з водяним охолодженням, якщо використовуваний різальний диск і тип різаного матеріалу це дозволяють. Використання води охолоджує диск, що зменшує ризик перегріву і продовжує термін служби диска. Крім того, використання води зменшує пил на робочому місці. Забороняється використовувати інші рідини, ніж чиста вода.

Інструмент оснащений на заводі підставкою, яка дозволяє легко регулювати глибину різання, але замість підставки можуть бути встановлені допоміжні колеса, щоб полегшити перпендикулярне керування відносно матеріалу, який ріжеться. Зніміть підставку, повністю відкрутивши гайку регулятора глибини та повністю відкрутивши обидва болти петель підставки (VI).

Вставте допоміжні колеса в виделки в корпусі інструменту, а потім закріпіть їх за допомогою гайки (VII).

На краю кожуха диска повинен бути встановлений додатковий відхильний кожух, який захищає від викиду пилу та фрагментів матеріалу в бік оператора. Нанесіть кожух на ручку на краю кожуха диска, щоб фіксатори зафіксували його на місці (VIII). Відхильна частина кожуха повинна вільно рухатися так, щоб пружина притискала інструмент до основи під час різання (X). Можна зафіксувати рухому частину кожуха у верхньому положенні. Це слід робити, зачеплюючи дротові фіксатори один до одного (IX).

У випадку різання з встановленою ніжкою, глибина різання повинна бути встановлена шляхом ослаблення направляючої гайки, складаючи ніжку, а потім зафіксувати її в обраному положенні, затягнувши гайку (XI). Для полегшення встановлення глибини різання на направляючу нанесена шкала.

Залежно від способу встановлення та різання, встановіть захисний кожух диска так, щоб він максимально захищав оператора. Ослабте ручку блокування кожуха (XII), поверніть кожух, а потім зафіксуйте його, затягнувши ручку кожуха. Кожух можна повернути приблизно на 80 градусів. Завжди обертайте його таким чином, щоб якомога більша частина кожуха була направлена в бік оператора.

Кришка диска оснащена патрубком, що дозволяє підключати інструмент до системи пиловидалення, наприклад, до промислового пилососа. Зніміть кришку патрубка (XIII), а потім підключіть інструмент до системи видалення пилу за допомогою гнучкого шланга. Адаптер роз'єму не входить до складу інструменту.

Увага! У випадку мокрого різання, система видалення пилу повинна бути адаптована для мокрої роботи.

Видалення пилу слід застосовувати кожного разу, це зменшить кількість пилу, що утворюється під час роботи, що підвищить безпеку праці.

Перевірте вимикач перед підключенням інструменту до джерела живлення. Вимикач оснащений блокуванням для запобігання випадковому натисканню вимикача під час роботи. Візьміться за ручку, натисніть боком вказівного пальця, блокування, утримуйте його в цьому положенні, а потім натисніть вимикач (XIV). Відпустіть тиск на вимикач і заблокуйте його. Правильно функціонуючий вимикач повинен автоматично повернутися в положення вимкнено. Вимикач не має блокування для фіксації його в положенні включено.

Під'єднання виробу до джерела живлення

Попередження! Перед кожним використанням необхідно перевірити стан кабелю живлення. Якщо виявлено будь-які пошкодження, не підключайте такий кабель до мережі. Пошкоджений кабель повинен бути замінений, заміна повинна бути проведена на авторизованому підприємстві. Кабель живлення повинен бути оснащений диференціальним струмовим запобіжником. Забороняється працювати з інструментом з пошкодженим кабелем. Заборонена самостійна заміна кабелю живлення.

Кабель живлення інструменту оснащений диференціальним струмовим запобіжником. Запобіжник має світловий індикатор та дві кнопки, описані нижче. TEST та RESET. Перевіряйте роботу запобіжника кожного разу, коли підключаєте вилку кабелю живлення інструменту. Для цього слід натиснути кнопку TEST, після чого загориться індикатор, позначений як ON. Запобіжник перериває живлення інструменту. Після цього слід натиснути кнопку RESET, щоб відновити живлення інструменту.

Якщо використовуються подовжувачі, поперечний переріз кожного подовжувача повинен бути не менше 4 мм², а сума довжин подовжувачів не повинна бути більше 30 м. Якщо подовжувач використовується на барабані, він повинен бути повністю розмотаний перед початком роботи.

Робота з бетонорізом

Перед початком різання позначте лінію різання на матеріалі, що підлягає різанню. Бетоноріз може різати тільки по прямій лінії, перпендикулярно до поверхні, по якій буде направлятися інструмент.

Слід використовувати засоби індивідуального захисту залежно від робочих умов. Завжди носіть захисні окуляри, захисне взуття з нековзкою підшоною, захисний одяг з довгими рукавами та штанинами. Захист слуху та дихальних шляхів. При необхідності одягніть захисний шолом.

Виконуйте всі підготовчі заходи.

Попередження! Під час мокрого різання переконайтеся, що вода не потрапляє на частини, що знаходяться під напругою. Зокрема, вода не повинна потрапляти в вентиляційні отвори або знаходитися на рукоятках. Переконайтеся, що вода не тече вниз по кабелю живлення в напрямку електричної розетки. Контакт води з компонентами під напругою може призвести до ураження електричним струмом.

Тримайте бетоноріз обома руками за основну та допоміжну ручки (X). Переконайтеся, що різальний диск не має контакту з будь-яким предметом.

Увімкніть бетоноріз, натиснувши на вимикач.

Після натискання вимикача дайте різальному диску досягти номінальної швидкості і тільки після цього починайте різати. Забороняється прикладати бетоноріз до матеріалу і запускати інструмент. Це може привести до заблокування, пошкодження пильного диска або пошкодження матеріалу. Це може бути причиною серйозних травм.

При поновленні різання дайте диску досягти номінальної швидкості, а потім введіть його в пропил.

При різанні диск слід направляти плавним рухом, уникаючи надмірного натиску. Натиск, який слід надавати на інструмент, не повинен перевищувати тиск, достатній для різання матеріалу. Уникайте ударів диском по матеріалу, який підлягає різанню.

Жодна частина тіла не повинна знаходитися в площині обертання різального диска (XV). Це зменшить ризик отримання травми, якщо диск зламається під час роботи.

Диск вести по прямій лінії, переміщуючи його вперед і назад (XVI). Не відхиляйте диск від площини обертання під час різання. Різальні диски не призначені для перенесення бічних навантажень і можуть розпадатися під час роботи. Це створює ризик серйозних травм.

Не надавайте надмірного тиску на диск. Тиск на лезо повинен дозволяти ефективну роботу різальної кромки.

Не нахилийтеся надто далеко, положення тіла під час роботи завжди повинно дозволяти керувати інструментом, навіть у разі несподіваного руху інструменту. Під час нанесення обертового диска на матеріал, підготуйтеся до ривка в напрямку передньої частини інструменту, що призведе до контакту краю диска з розриваним матеріалом (XVII).

Не нахилийтеся над продуктом під час роботи, особливо якщо захисний елемент розташований таким чином, що він не захищає верхню частину диска.

Якщо це можливо, використовуйте водяне охолодження при різанні. Тиск води в системі подачі на інструмент повинен бути в діапазоні, зазначеному в таблиці з технічними даними. Система подачі води повинна бути обладнана окремим клапаном для відключення подачі води до виробу.

Якщо вода не виходить з приладу або виходить з місця, відмінного від внутрішнього простору кожуха різального диска, це свідчить про несправність, і роботу продукту слід припинити, а потім перевірити систему подачі води на прохідність та герметичність.

Якщо водяне охолодження не використовується під час роботи, шланг і з'єднання повинні бути закріплені таким чином, щоб вони не контактували з диском і не заважали роботі продукту під час роботи.

Завжди закріплюйте зрізані деталі належним чином, щоб запобігти несподіваному переміщенню під час різання. Див. розділ «Попередження, пов'язані з різальними дисками».

Труби слід розрізати, направляючи диск по окружності, а не через поперечний переріз труби.

Труби під час різання повинні бути закріплені клинами. Переконайтеся, що поверхня, на яку опирається труба, не знищується під час роботи.

У разі алмазних дисків вони можуть притуплюватися під час роботи. Якщо диск стає менш ефективним, заточіть його. Для цього необхідно перерізати абразивний матеріал, наприклад, пісковик, асфальт або газобетон.

Слід дотримуватися особливої обережності під час закінчення різання. Різний диск втрачає опору в різаному матеріалі, що може призвести до подрібнення або стрибка в напрямку оператора. Зніміть тиск на диск після завершення різання.

Якщо під час різання використовувався водяне охолодження, висушіть диск і внутрішню частину захисного кожуха диска. Після різання, запустіть диск на повній швидкості приблизно 30 секунд, потім повітря висушить диск і внутрішню частину захисту диска.

Після різання тримайте інструмент в нерухомому стані, відпустіть тиск на вимикач і дочекайтеся повної зупинки обертання диска. Підніміть ріжучу головку. Від'єднайте вилку кабелю живлення від розетки та розпочніть технічне обслуговування бетоноріза.

КОНСЕРВАЦІЯ, ЗБЕРІГАННЯ ТА ТРАНСПОРТУВАННЯ

УВАГА! Перш ніж приступити до регулювання, технічного обслуговування або технічного утримання пристрою, його необхідно відключити від мережі живлення. Після закінчення роботи слід перевірити технічний стан електронного інструменту за допомогою зовнішнього огляду та оцінки: корпусу та рукоятки, електричного проводу з вилкою, дію електричного вимикача, прохідність вентиляційних щілин, іскріння щіток, гуність роботи підшипників і передач, запуск і рівномірність роботи. Протягом гарантійного терміну, ви не можете розібрати прилад або замінювати деталі або інші компоненти, ніж ті, які перераховані нижче, так як це призведе до втрати гарантії. Будь-які невідповідності, що спостерігаються під час огляду або під час роботи, є сигналом для проведення ремонтів у сервісному центрі. Після завершення роботи корпус, вентиляційні щілини, вимикачі, і ручки повинні бути очищені, наприклад потоком повітря (при тиску не більше 0,3 МПа), щіткою або сухою тканиною, без використання хімічних речовин і очищувальних рідин. Очистіть інструменти та ручки сухою чистою ганчіркою. Зберігати ретельно очищеними і висушеними. Зберігайте продукт в закритому приміщенні. Захищайте від стороннього досту-

пу. На місці зберігання повинна бути забезпечена відповідна вентиляція для запобігання конденсації водяної пари. Місце зберігання повинно захищати продукт від впливу погодних умов. Виріб повинен перевозитися в одиничній упаковці або іншій твердій упаковці, забезпечуючи захист від ударів. Пристрій повинен бути захищений від вологи під час транспортування.

При заміні диска або частіше, особливо якщо під час роботи без навантаження спостерігаються симптоми, такі як іскри з внутрішньої поверхні кожуха диска, пил, нерівномірне обертання, підвищена вібрація, внутрішня частина кожуха повинна бути ретельно очищена. Для цього зніміть підставку бетоноріза, а потім зніміть всі фіксатори, розташовані на краю кожуха (XX). Це дозволить відкрити кришку (XXI). Зніміть диск і промийте внутрішню частину кожуха щіткою або щіткою з м'якою пластикою щетиною. Не використовуйте для чищення кожуха гострі або металеві предмети. Після очищення закрийте кожух та зафіксуйте за допомогою фіксаторів.

Запчастини

Детальний список запасних частин для продукту можна знайти в розділі «Для завантаження», в продуктивій картці, на веб-сайтах TOYA SA: www.toya.pl.

PRODUKTO CHARAKTERISTIKA

Betono pjaustyklė yra įprastas elektrinis įrankis, su II klasės izoliacija, skirtas su deimantiniais diskais pjauti betoną, įskaitant gelžbetonines ir panašias keramines medžiagas. Pjaustyti galima ir sausai, ir šlapiai. Tinkamas, patikimas ir saugus įrenginio veikimas priklauso nuo to, ar tinkamai veikia, todėl:

Prieš naudodami įrankį reikia perskaityti visą darbo su produktu instrukciją ir ją išsaugoti ateičiai.

Tiekėjas neatsako už nuostolius, atsiradusius dėl saugos taisyklių ir šio vadovo rekomendacijų nesilaikymo.

KOMPLEKTACIJA

Gamykliniame įpakavime turėtų būti:

- pjaustyklė
- deimanto diskas
- pagalbiniai rateliai
- vandens žarna
- galinis dangtelis

TECHNINIAI DUOMENYS

Parametras	Matavimo vienetas	Vertė
Katalogo numeris		YT-82158
Nominali įtampa	[V~]	220 - 240
Nominalus dažnis	[Hz]	50 / 60
Nominali galia	[W]	2600
Nominalūs apsisukimai	[min ⁻¹]	4300
Maks. pjovimo gylis	[mm]	125
Diskas: vid. iš. x tvirtinimo vid. x maks. storis	[mm]	355 x 25,4 x 3
Masė	[kg]	10
Triukšmo lygis		
- akustinis slėgis $L_{pA} \pm K$	[dB(A)]	99,0 ± 3,0
- galia $L_{WA} \pm K$	[dB(A)]	110,0 ± 3,0
Virpesių lygis	[m/s ²]	8,22 ± 1,5
Izoliacijos klasė		II
Apsaugos laipsnis		IP20
Vandens slėgis	[MPa]	0,1 - 0,5

Deklaruojama, visiška virpesių vertė buvo sumatuota standartinį tyrimu metodu ir gali būti panaudota vieno įrankio su kitu palyginimui. Deklaruojama, visiška virpesių vertė gali būti panaudota ekspozicijos pradinio vertinimo metu. Dėmesio! Vibracijos emisija darbo metu naudojant įrankį gali skirtis nuo deklaruojamos vertės, priklausomai nuo įrankio naudojimo. Dėmesio! Reikia nustatyti operatorių saugojančias saugumo priemones, kurios remiasi grėsmės įvertinimu realiose naudojimo sąlygose (įskaitant į tai visus darbo ciklus, kaip pvz. laikas, kada įrankis yra išjungtas arba dirba tuščioje eigoje, o taip pat aktyvavimo laikas).

BENDRI ĮSPĖJIMAI DĖL ELEKTROS ĮRANKIŲ SAUGUMO

Įspėjimas! Reikia susipažinti su visais saugumo įspėjimais, iliustracijomis, o taip pat specifikacijomis, pristatytomis su elektros įrankiais. Jų nesilaikymas gali priversti prie elektros srovės smūgio, gaisro arba kūno sužalojimo.

Saugoti visus įspėjimus, o taip pat instrukcijas sekančiam kartui.

Sąvoka „elektros įrankis“ panaudota įspėjimuose susijusiuose su visais įrankiais maitinamų elektros srove, su laidais kaip ir be laidų.

Saugumas darbo vietoje

Darbo vieta turi būti gerai apšviesta ir švari. Tinkama ir silpnas apšvietimas gali būti nelaimingų atsitikimų priežastimi. **Negalima naudoti elektros įrankių aplinkoje kur yra didesnė sprogimo rizika, kuriose yra degūs skysčiai, dujos arba garai.** Elektros įrankiai generuoja kibirkštis, kurios gali uždegti dulkes arba garus. **Neleiskite į darbo vietą vaikų pašalinių žmonių.** Koncentracijos praradimas gali priversti prie kontrolės praradimo.

Elektrinė sauga

Maitinimo laido kištukas turi būti pritaikytas prie tinklinio lizdo. Negali joki būdu pakeisti kištuko. Negalima naudoti jokių kištuko adapterių su įžemintais elektros įrankiais. Nemodifikuotas kištukas tinkantis prie lizdo mažina elektros srovės smūgio riziką.

Vengti sąlyčio su įžemintais paviršiais, tokiais kaip vamzdžiai, šildytuvai ir aušintuvai. Kūno įžeminimas didina elektros srovės smūgio riziką.

Negalima priversti prie elektros įrankių sąlyčio su atmosferos krituliais arba drėgme. Vanduo ir drėgmė, kuri pateks į elektros įrankio vidaus didina elektros srovės smūgio riziką.

Negalima perkrauti maitinimo laido. Negalima naudoti maitinimo laido kištuko nešimui, prijungimui ir atjungimui nuo tinklinio lizdo. Vengti sąlyčio maitinimo lizdo su šiluma, aliejais, aštriomis briaunomis ir judančiais elementais. Maitinimo laido pažeidimas didina elektros srovės smūgio riziką.

Darbo už uždary patalpų ribų atveju reikia naudoti prailgintuvus, skirtus darbiui už uždary patalpų ribų. Tinkamo prailgintuvo panaudojimas, pritaikyto darbiui išorėje mažina elektros smūgio riziką.

Atveju kai naudojamas elektros įrankis drėgnoje aplinkoje yra neišvengiamas, kaip apsaugą nuo maitinimo įtampos reikia naudoti skirtingos įtampos įrengimą (RCD). RCD panaudojimas mažina elektros srovės smūgio riziką.

Asmeninis saugumas

Būkite jautrūs, kreipkite dėmesį į tai ką darai ir vadovaukis sveiku protu darbo su elektros įrankiu metu. Nenaudokite elektros įrankio esant nuovargiui arba suvartojus narkotikus, alkoholį ar vaistus. Dėmesingumo akimirai trūkumas gali priversti prie rimtų asmeninių sužeidimų.

Naudoti asmenines apsaugos priemones Visada dėvėkite akių apsaugą. Asmeninės apsaugos priemonių, tokių kaip dulkių kaukės, apsauginė nuo slydimų apsauganti avalynė, šalmai ir klausos apsauga mažina rimtų asmeninių sužeidimų riziką.

Saugokite nuo atsitiktinio įrenginio užvedimo. Įsitinkinkite, kad elektros jungiklis yra „išjungtas“ pozicijoje prieš prijungiant prie maitinimo ir/arba akumuliatoriaus, elektros įrankio pakėlimo arba perkėlimo. Elektros įrankio su pirštu ant jungiklio perkėlimas arba elektros įrankio maitinimas, kai jungiklis yra pozicijoje „įjungtas“ gali priversti prie rimtų sužalojimų.

Prieš elektros įrankio įjungimą išimkite visus raktus ir kitus įrankius, kurie buvo panaudoti jo reguliavimui. Raktas paliktas ant judamų elementų įrankio gali priversti prie rimtų sužalojimų.

Nesiekite ir nepasilenkite per toli. Išsaugokite tinkamą poziciją ir lygsvarą per visą laiką. Tai leis lengviau valdyti elektros įrankį netikėtų situacijų darbo metu atveju..

Dėvėkite tinkamą aprangą. Nedėvėkite laisvos aprangos arba bižuterijos. Turėkite plaukus o taip pat aprangą atokiau nuo judančių elektros įranki elementų. Laisva apranga, bižuterija arba ilgi plaukai gali būti įsukti į judamus elementus.

Jeigu įrengimai yra pritaikyti prijungti prie dulkių ištraukimo arba dulkių kaupimo, įsitinkinkite, kad buvo jie prijungti ir tinkamai panaudoti. Dulkių ištraukimo panaudojimas mažina pavojų, susijusių su dulkelėmis rizika.

Neprileiskite prie to, kad patirtis įgyta dėl elektros įrankio panaudojimas privedė prie saugumo taisyklių ignoravimo. Nesaugus veikimas gali priversti prie rimtų sužeidimų per akimirką.

Elektros įrankių naudojimas ir priežiūra

Neapkraukite elektros įrankio. Naudokite elektros įrankius tinkamam pasirinktam naudojimui. Tinkamas elektros įrankis užtikrins geresnį ir saugesnį darbą, jeigu bus panaudotas suprojektuotai apkrovai.

Nenaudokite elektros įrankio, jeigu elektros jungiklis neleidžia įjungti arba išjungti. Įrankis, kurių negalima kontroliuoti su tinkliniu jungikliu yra nesaugus ir reikia juos atiduoti taisymsiui.

Išimkite kištuką iš maitinimo lizdo ir/arba išmontuokite akumuliatorių, jeigu yra atjungtas nuo elektros įrankio prieš reguliavimą, aksesuarų pakeitimą arba įrankio sandėliavimą. Tokios apsaugos priemonės padės išvengti atsitiktinio elektros įrankio įjungimo.

Laikykite įrankį vaikams neprieinamoje vietoje, neprileiskite, kad asmenys nežinantys kaip naudoti elektros įrankį arba tų instrukcijų naudotų elektros įrankius. Elektros įrankiai yra pavojingos naudojant mokymų nepraejusiems naudotojams.

Priziūrėkite elektros įrankius ir aksesuarus. Patikrinkite įrankius judamų dalių nepritaikymo arba užstrigimo atveju, elementų arba kokių nors kitų sąlygų, kurie gali turėti įtaką elektros įrankio veikimui. Sugedimus reikia pataisyti prieš elektros įrankio panaudojimą. Daugelis atvejų įvyko dėl netinkamos elektros įrankio priežiūros.

Pjovimo įrankius reikia laikyti švaroje ir aštrus. Tinkamai priziūrimi pjovimo įrankiai su aštriomis briaunomis yra mažiau linkę užstrigti ir lengviau yra lengviau kontroliuoti darbo metu.

Naudokite elektros įrankius, aksesuarus, o taip pat montuojamus įrankius ir t.t. pagal šias instrukcijas, atsižvelgiant į darbo sąlygas ir rūšį. Įrankių naudojimas skirtingam darbiui negu buvo suprojektuota, gali priversti prie pavojingos situacijos atsiradimo.

Rankenas ir laikymo paviršius išlaikykite sausus, švarius, o taip pat be alyvos ir tepalų. Slidžios rankenos ir laikymo paviršiai neleidžia saugiai naudoti ir kontroliuoti įrankio pavojingų situacijų metu.

Remontas

Remontuokite įrankius tik įgaliouose servisuose, naudojant vien tik originalias atsargines dalis. Tai užtikrins elektros įrankio darbo tinkamą saugumą.

PJAUSTYKLĖS SAUGUMO INSTRUKCIJOS

Pjaustyklės saugaus naudojimo įspėjimai

Su įrankiu tiekiamas dangtis turi būti saugiai pritvirtintas prie įrankio ir nustatytas taip, kad būtų užtikrintas maksimalus saugumas, kad mažiausia pjovimo disko dalis būtų nustatyta operatoriaus link. Pastatykite save ir pašalinius asmenis toliau nuo diskus sukamojo paviršiaus. Gaubtas padės apsaugoti operatorių nuo dalimis įtrūkusių diskų, o taip pat atsitiktinio sąlyčio su disku.

Pjaustyklėje naudokite tik deimantinius pjovimo diskus. Tai, kad aksesuaras galima sumontuoti elektros įrankyje neužtikrins saugaus veikimo.

Aksesuaro nominalus greitis turi būti lygus maksimaliam vardiniam greičiui, paženklinant elektros įrankyje. Aksesuarai judantys greičiau negu jų nominalus greitis gali trūkti ir subyrėti.

Diskai turi būti naudojami tik nurodytoms paskirtims. Pavyzdžiui: nešlifuoti šoniniu paviršiumi diskų, skirtų pjovimui. Šlifavimo diskai yra skirti kraštiniam šlifavimui, šoninės jėgos pridėtos prie tų diskų gali priversti prie jų sugedimo.

Visada naudokite nesugedusius tvirtinimo flanšus, kurie yra tinkamo dydžio atsižvelgiant į pasirinktą diską. Tinkami tvirtinimo flanšai stiprina diską ir mažina jos suirimo galimybę.

Išorinis skersmuo, o taip pat aksesuarų storis turi tilpti nominalioje elektros įrankio galimybių pasirinkime. Aksesuarai su netinkamai matmenimis negali būti tinkamai saugomi arba kontroliuojami.

Diskų tvirtinimo angos ir flanšų dydis turi tikti prie elektros įrankio veleno dydžio. Diskams ir flanšams, kurių tvirtinimo angos matnuo neatitinka įrankio veleno dydžiui, pritruks lygsvaros, po įdiegimo pradės vibruoti ir gali tai priversti prie įrankio kontrolės praradimo.

Negalima naudoti pažeistų diskų. Prieš kiekvieną panaudojimą reikia patikrinti diskų stovį ar yra atšokimai ir įtrūkimai. Disko nuleidimo atveju, reikia patikrinti juos ar nėra sugedimų arba sumontuoti nepažeistą diską. Po patikrinimo ir disko sumontavimo reikia atsistoti ir pašalinius asmenis atokiau nuo disko sukimosi vietos, vėliau įjungti elektros įrankį vienai minutei esant maksimaliam sukimosi greičiui be apkrovos. Testo metu pažeisti diskai dažniausia nukrenta.

Naudokite asmenines apsaugos priemones. Priklausomai nuo naudojimo, naudokite veido skydus ar apsauginius akinius. Jeigu reikia naudokite nuo dulkių apsaugančias kaukes, klausos apsaugą, pirštines, o taip pat prijuostas kurios gali sulaukyti nedideles šlifavimo dalis, o taip pat šukes, atsirandančias darbo metu. Akių apsauga turi apsaugoti nuo skraidančių nuolaužų, atsirandančių įvairių veiksmų metu. Kaukė apsauganti nuo dulkių turi sugebėti filtruoti daleles, atsirandančias darbo metu. Prailginta triukšmo ekspozicija gali priversti prie klausos praradimo.

Reikia išsaugoti saugų nuotolį tarp pašalinių asmenų ir darbo vieta. Kas nors įeinantis į darbo vietą turi naudoti asmeninės apsaugos priemones. Nuolaužos atsirandančios darbo metu arba pažeistų aksesuarų nuolaužos gali iškristi už artimiausios aplinkos ribų.

Laikykite įrankį už izoliuotų rankenų, kai pjovimo priedas gali liestis su paslėptu laidu arba įrankio maitinimo laidu. Pjovimo elementas, kuris liečiasi su srovės laidininku, gali paveikti neapsaugotas elektrinio įrankio metalines dalis ir operatorių sukelti elektros šoką.

Tieskite laidą toliau nuo veikiančio įrankio. Jeigu prarasite kontrolę, laidas gali būti perkirptas arba įtrauktas, o jūsų ranka arba pečių gali būti patrauktas judančio disko kryptimi.

Niekada neatidėkite elektrinio įrankio, kol priedas visiškai nesustojo. Besisukantis priedas gali sugriebti paviršį ir patraukti elektrinį įrankį, ir dėl to nebegalėsite jo valdyti.

Niekada nenaudokite elektrinio įrankio laikydami jį savo šone. Atsitiktinis kontaktas su besisukančiu priedu gali sugriebti drabužius patraukdamas priedą link jūsų kūno.

Reguliariai valykite elektros įrankio vėdinimo angas. Variklio ventiliatorius gali įtraukti dulkes į korpuso vidų, per didelis milte linio metalo sukauptimas gali priversti prie elektros smūgio grėsmės.

Nenaudoti elektros įrankio šalia lengvai degių medžiagų. Nedirbti su elektros įrankiu jeigu yra pastatytas ant degaus paviršiaus, pvz. medinio. Kibirkštys gali uždegti tokias medžiagas.

Įspėjimai susiję su atšokimu operatoriaus kryptimi.

Atšokimas operatoriaus kryptimi tai staigi reakcija susijusi su užblokuotu arba suspaustu sukamu disku. Užblokavimas arba suspaudimas priveda prie staigaus judamo disko užblokavimo, to pasekme yra tai, kad esanti be kontrolės pjovimo galvutė yra stumiami į viršų, operatoriaus kryptimi.

Pavyzdžiui, jeigu šlifavimo diskas yra užblokuotas arba suspaustas apdirbamoje medžiagoje, disko kraštas, kuris įeina į prispaudimo punktą gali įeiti į medžiagos paviršius, privedant prie to, kad diskas išlys arba bus išmestas.

Diskas taip pat gali judėti link operatoriaus ar nuo jo, priklausomai nuo šlifavimo disko judėjimo krypties užsispaudimo vietoje. Šiose sąlygose šlifavimo diskai gali taip pat surūkti.

Atšokimas operatoriaus kryptimi tai netinkamo elektros įrankio ir/arba netaisyklingų operacinių procedūrų arba sąlygų panaudojimas rezultatas ir gali būti išvengtas taikant tinkamas apsaugos priemones, kaip nurodyta žemiau.

Reikia naudoti patikimą elektros įrankio laikiklį, o taip pat tinkamą kūno ir pečių poziciją, kurie padės atsispirti atšokimo jėgai. Operatorius gali valdyti įrankio sukimąsi ar atšokimą, jei jis taiko tinkamas atsargumo priemones.

Niekada nedėkite rankos šalia besisukančio priedo. Priedas gali atšokti link jūsų rankų.

Niekada nestokite prie disko sukimosi linijos. Jei atšokimas įvyks, nukreipkite pjovimo galvutę operatoriaus kryptimi.

Apdorodami kampus, aštrias briaunas ir t. t., būkite labai atsargūs. Venkite priedo atitrenkimo ir įstrigimo. Kampai, aštrūs

kraštai ar atitrenkimai gali sukelti, kad įrankis užstrigs ruošinyje ir galima prarasti kontrolę arba įrankis gali atšokti operatoriaus link. **Niekada nemontuokite grandinės pjūklų, medienos pjūklų, deimanto segmentinių diskų su krašto atstumu didesniu negu 10 mm arba diskinių pjūklų.** Tokie ašmenys dažnai sukelia atšokimus arba kontrolės praradimą.

Niekada „neužblokuok“ disko arba nenaudok per didelio spaudimo. Nebandykite padidinti įpjovimo padidinimo bandymų. Per didelę apkrovą padidina apkrovą o taip pat užstrigimo arba diskų veikimo sustojimo galimybę, o taip pat padidina atšokimo arba disko suirimo galimybę.

Jeigu diskas yra pagriebiamas arba nutraukiate pjovimą dėl kokios nors priežasties, išjunkite elektros įrankį ir prilaikykite pjovimo galvutę nejudėjimo pozicijoje iki to laiko kol pilnai sustos diskai. Niekada nebandykite išvesti pjovimo disko iš ruošinio jeigu diskas dar juda nes tai gali sukelti atšokimą. Patikrinkite ir imkitės tinkamų veiksmų, kad pašalinti pagriebimo priežastį.

Neatnaujinkite pjovimo apdirbamoje medžiagoje. Leiskite diskui pasiekti pilną greitį ir atsargiai vėl jį įveskite į pjovimo režimą. Diskas gali būti pagriebtas, išmestas arba atmuštas jeigu elektros įrankis vėl bus įdiegtas apdirbamoje medžiagoje.

Paremkite kiekvieną ruošinį, kad sumažintumėte spaudimo arba disko atšokimo riziką. Didelės apdirbamos medžiagos yra linkę linkti dėl savo svorio. Ramsčiai turi būti patalpinti po apdirbama medžiaga šalia pjovimo linijos, o taip pat medžiagos krašto, abiejose pjovimo disko pusėse.

Būkite ypač atsargūs pjaudami į sienas ar kitas „aklas“ sritis. Išsikišęs diskas gali nupjauti dujų ar vandens vamzdžius, elektros laidus ar daiktus, kurie gali sukelti atšokimą.

Niekada nepjaukite viršutiniu pjovimo disko ketvirčiu, ypač nepradėkite taip pjovimo. Dėl pjovimo šia sritimi įrankis gali atšokti operatoriaus link.

Pjaudami plastikus neleiskite jiems iširti. Ištirpę plastikai prilips prie pjovimo disko, todėl įrankis gali atšokti operatoriaus link.

Įspėjimai, susiję su pjovimu pjovimo diskais

Naudokite tik diskus, tinkamus dirbti su rankiniu įrankiu, diskai, kuriems įrankis nebuvo suprojektuotas, negali būti tinkamai apsaugoti ir nėra saugūs. Nenaudokite diskų, skirtų tik stacionariems įrankiams. Tokie diskai yra silpnesnės konstrukcijos, nes pjaunant stacionariais įrankiais diskas mažiau veikiamas šoninės deformacijos. Naudojant diską, skirtą stacionariems įrankiams rankinėje pjaustyklė, jis gali suirti ir sukelti rimtų sužalojimų.

Dangtis turi būti patikimai pritvirtintas prie įrankio ir turi būti tokioje padėtyje, kad būtų užtikrinta maksimali sauga, kad kuo mažesnė disko dalis būtų atidengta operatoriaus ar įrankio kryptimi. Dangtis padeda apsaugoti operatorių ir įrankį nuo sulaužytų skydo dalių ir apsaugo nuo atsitiktinio sąlyčio su disku.

Prieš kiekvieną naudojimą būtina kruopščiai patikrinti pjovimo diską. Įsitikinkite, kad diske nėra jokių defektų požymių. Ypatingas dėmesys turėtų būti skiriamas pjovimo briaunai. Jei pastebite kokių nors pažeidimų, pvz., įtrūkimų, atsilupimų, defektų. Patikrinkite disko formą, ar jis nesulenktas, ar jis nerodo balanso trūkumo, pvz., nesisuka tolygiai. Jei aptinkami bet kokie diskų nukrypimai nuo normos, diskas neturi būti produkte naudojamas.

Produkte rekomenduojama naudoti deimantinius EN 13236 atitinkančius diskus.

Jei diskas turi nurodytą sukimosi kryptį, jis turi būti montuojamas taip, kad ant disko nurodyta kryptis atitiktų veleno sukimosi kryptį. Prieš montuojant diską būtina atlikti garsinę patikrą. Laikydami skydą ore, švelniai pastuksenkite juo į medžio gabalą. Jei nėra skambaus garso, vadinasi, diskas pažeistas ir jo naudoti negalima.

Neperkraukite pjovimo disko, pjaudami per daug nespaukite. Nepjaukite kampu, pjaustyklė skirta dirbti tik ten, kur diskas sukasi vertikaloje plokštumoje. Pjovimas turi būti atliekamas tik tiesia linija, pjaustyklė neskirta lankiniam pjovimui. Jei nesilaikysite anksčiau pateiktų instrukcijų, galite sugadinti įrenginį ir sunkiai susižaloti.

Diskas turi būti naudojamas taip, kaip numatyta. Pavyzdžiui: nešlifuoti disku skirtu pjovimui. Pjovimo diskai yra suprojektuoti apskritimėms apkrovoms, tiems diskams taikomos šoninės jėgos gali sukelti jų suirimą.

Nenaudokite šlapiam pjovimui skirtų diskų sausam pjovimui. Aušinimo vandeniu netaikykite tik sausam pjovimui skirtiems diskams. Aušinimui nenaudokite kitų skysčių, išskyrus vandenį. Jei naudojamo tipo diskas leidžia aušinti vandeniu, jį visada reikia naudoti. Tai leis sumažinti darbo metu susidarancių dulkių kiekį ir pailgins disko tarnavimo laiką.

Sausam pjovimui skirtam deimantiniam diskui aušinimo vandeniu nereikia, tačiau dėl perkrovos jis gali per greit nusidėvėti ir būti sugadintas, kas gali sukelti susižalojimą. Rekomenduojama išimti diską iš ruošinio kas 30-60 sekundžių ir leisti jam sukintis apie 10 sekundžių. Tai atvėsins diską.

Negalima pjaustyti asbesto ar medžiagų, kurių sudėtyje yra asbesto. Pjaunant asbestą susidariusios dulkės yra ypač pavojingos sveikatai ir klasifikuojamos kaip kancerogeninės.

Visada naudokite nesugadintus montavimo flanšus, kurie atitinka pjovimo disko dydžiui. Tinkami šlifavimo diskus tvirtinantys flanšai sumažina pjovimo disko pažeidimą.

Jei diske yra tarpikliai, jie turi būti naudojami montuojant diskus. Tarpiklių storis neturi viršyti 0,5 mm.

Nenaudoti sunaudotų diskų iš didesnio įrankių. Didensnio skersmens diskas nėra skirtas didesniai mažesnių įrankių sukimosi greičiui ir gali sutrūkti.

Visada pjaukite, kai diskas pasiekia nominalų greitį. Pjaudami nekeiskite disko greičio. Atnaujindami pjovimą būkite labai atsargūs. Pirmiausia leiskite, kad diskas pasiektų nominalų greitį ir tik tada atsargiai įdėkite diską į pjovimo tarpą.

Jei diskas įstringa pjaunamoje medžiagoje, nedelsdami išjunkite įrankį ir laikykite jį nejudantį, kol diskas visiškai sustos. Niekada nebandykite atlaisvinti judančio disko. Tokie veiksmai gali sukelti atšokimą operatoriaus link. Prieš tęsiant darbą, reikia imtis priemonių, kad būtų pašalinta stringties priežastis.

Visada pritvirtinkite pjaunamą elementą. Tvirtinti galima spaustukais, veržtuvais ar panašiais įtaisais, užtikrinančiais tvirtą ir patiki-

mą pjaunamo elemento tvirtinimą. Jei pjaunamas elementas bus paremtas, laikykite jį taip, kad pjovimo metu judančios pjaunamo elemento dalėlės nesukeltų disko strigties. Atramos turi būti padėtos prie pjaunamo elemento krašto, taip pat šalia pjovimo linijos abiejose pusėse (XVIII). Jei nupjaunamas elementas yra per mažas, kad jį paremti, nustatykite atramas, kaip parodyta paveikslėlyje (XIX).

ĮRANKIO EKSPLOATACIJA

Paruošimas darbui

Įspėjimas! Visa su įrankio montavimu ir išmontavimu susijusi veikla turi būti atliekama atjungus įrankio maitinimą. Įsitikinkite, kad maitinimo laido kištukas yra atjungtas nuo maitinimo lizdo.

Prieš pradėdami darbą, įdėkite diską arba patikrinkite, ar jis tinkamai įdėtas. Pirštu paspauskite ir laikykite suklio užrakto mygtuką pirštu ir lėtai sukite veleną, kol jis užsifiksuos (II). Nepaleiskite užrakto mygtuko. Užfiksavę veleną, pagal laikrodžio rodyklę atsukite tvirtinimo varžtą ir nuimkite išorinį disko tvirtinimo flanšą. Uždėkite diską ant veleno ir vidinį tvirtinimo flanšą (III). Tada sumontuokite išorinį tvirtinimo flanšą ir, užfiksavę veleną, priveržkite tvirtinimo varžtą (IV) sukant prieš laikrodžio rodyklę.

Jei pjovimas atliekamas „šlapiai“, prijunkite žarną prie vožtuvo, kuris gamykliškai prijungtas prie įrankio. Vožtuvą galima nustatyti į dvi padėtis (V). Jei rankenėlė yra statmena žarnai, tai reiškia, kad vožtuvas uždarytas, o jei rankenėlė yra vienoje linijoje su žarna, tai reiškia, kad vožtuvas atidarytas.

Kitame žarnos gale yra lankstus adapteris, skirtas žarnai prijungti prie vandens šaltinio.

Dėmesio! Rekomenduojama pjauti visada su aušiniu vandeniu, jei tai leidžia naudojamas pjovimo diskas ir pjaunamos medžiagos tipas. Naudojant vandenį diskas atvėsinamas, todėl sumažėja perkaitimo pavojus ir pailgėja jo naudojimo laikas. Be to, naudojant vandenį darbo vietoje sumažėja dulkių. Draudžiama naudoti kitus skysčius nei švarus vanduo.

Įrankis turi gamykliškai įrengtą pagrindą, kuris leidžia lengvai reguliuoti pjovimo gylį, bet vietoj pagrindo galima sumontuoti pagalbinį ratus, kad būtų lengviau nukreipti diską statmenai pjaunamai medžiagai. Nuimkite pagrindą visiškai atsukdami gylio reguliavimo kreiptuvo veržlę ir visiškai atsukdami abu pagrindų vyrių varžtus (VI).

Įdėkite pagalbinį ratą į šakutes įrankio korpuse, tada pritvirtinkite juos veržle (VII).

Disko dangčio krašte turi būti sumontuotas papildomas atverčiamas dangtis, apsaugantis nuo dulkių ir ruošinio fragmentų išmetimo operatoriaus link. Užmaukite dangtį ant disko dangčio krašte esančios rankenos taip, kad skląstiai laikytų jį vietoje (VIII). Atverčiama dangčio dalis turi laisvai judėti, kad pjaunant spyruoklė ją prispaustų prie pagrindo (X). Galima užfiksuoti judamąją dangčio dalį viršutinėje padėtyje. Tai turėtų būti daroma prikabinant vielinius užraktus vienas prie kito (IX).

Pjaunant su sumontuotu padu, pjovimo gylis turi būti nustatytas atlaisvinant kreiptuvo veržlę, pastumiant padą ir užfiksuojant pasirinktoje padėtyje priveržiant veržlę (XI). Kreiptuve patalpinta skalė, kad būtų lengviau nustatyti pjovimo gylį.

Atsižvelgdami į montavimo ir pjovimo būdą, nustatykite pjovimo disko dangtį taip, kad kuo labiau apsaugotumėte operatorių. Atlaisvinkite dangčių fiksavimo rankenėlę (XII), pasukite dangtį, tada jį užfiksukite priverždami bagažinės rankenėlę. Dangtį galima pasukti apie 80 laipsnių kampą. Visada pasukite jį taip, kad kuo didesnė dangčio dalis būtų atsukta į operatorių.

Disko dangtyje yra jungė, leidžianti prijungti įrankį prie dulkių ištraukimo sistemos, pvz., prie pramoninio dulkių siurblio. Nuimkite jungės dangtį (XIII), tada su lanksčia žarna prijunkite įrankį prie dulkių ištraukimo sistemos. Įrankio įrangoje nėra galimo jungties adapterio.

Dėmesio! Šlapijo pjovimo atveju dulkių ištraukimo sistema turėtų būti pritaikyta šlapiajam pjovimui.

Dulkių ištraukimas turėtų būti naudojamas kiekvieną kartą, tai sumažins darbo režime susidarančių dulkių kiekį, o tai padidins darbo saugą.

Prieš prijungdami įrankį prie maitinimo, atlikite jungiklio bandymą. Jungiklis turi užraktą, apsaugantį nuo atsitiktinio jungiklio paspaudimo darbo metu. Suimkite rankeną, pastumkite smiliaus šonu užraktą, laikykite šioje padėtyje, tada paspauskite jungiklį (XIV). Atleiskite jungiklį ir užraktą. Tinkamai veikiantis jungiklis turėtų automatiškai grįžti į išjungimo padėtį. Jungiklio negalima sublokuoti įjungtoje pozicijoje.

Prijungimas prie maitinimo

Įspėjimas! Prieš kiekvieną naudojimą patikrinkite maitinimo kabelio būklę. Aptikę kokių nors pažeidimų, nejunkite tokio kabelio prie maitinimo šaltinio. Sugadintas kabelis turi būti pakeistas, pakeitimas turi būti atliekamas įgaliotoje dirbtuvėje. Maitinimo laide turi būti įrengtas liekamosios srovės saugiklis. Draudžiama naudoti įrankį su pažeistu maitinimo kabeliu. Draudžiama maitinimo kabelį keisti patiems.

Įrankio maitinimo laidas turi įrengtą liekamosios srovės saugiklį. Saugiklis turi šviesos indikatorių ir du aprašytus mygtukus: TEST bei RESET. Kiekvieną kartą prijungę įrankio maitinimo laido kištuką patikrinkite saugiklio veikimą. Norėdami tai padaryti, paspauskite TEST mygtuką, užsiedgs ON pažymėta indikatoriaus lemputė. Saugiklis nutrauks elektros tiekimą į įrankį. Tada paspauskite

mygtuką RESET, kad atkurtumėte įrankio maitinimą.

Jei naudojami prailgintuvai, kiekvieno prailgintuvo skerspjūvis turi būti ne mažesnis kaip 4 mm², o prailgintuvų bendras ilgis - ne didesnis kaip 30 m. Jei naudojamas prailgintuvas ant būgno, prieš pradėdamas darbą reikia jį visiškai išvynioti.

Darbas su pjaustykle

Prieš pjaunant, pažymėkite ant pjaunamos medžiagos pjovimo liniją. Pjaustyklė gali pjauti tik tiesia linija, statmena paviršiui, ant kurio bus nukreiptas įrankis.

Darbo metu naudokite asmenines apsaugos priemones. Visada dėvėkite apsauginius akinius, apsauginius batus su neslidžiu padu, apsauginius drabužius ilgomis rankovėmis ir klešinėmis. Klausos ir kvėpavimo takų apsaugą. Jei reikia, užsidėkite apsauginį šalmą.

Atlikite visus parengiamuosius veiksmus.

Įspėjimas! Pjaudami įsitikinkite, kad vanduo nesiliečia su elementais su įtampa. Ypač svarbu, kad vanduo nepatektų į ventilacijos angas ir ant rankenų. Įsitikinkite, kad vanduo netekėtų per maitinimo laidą link elektros lizdo. Vandens sąlytis su elementais su įtampa gali sukelti elektros šoką.

Laikykite pjūklą abiem rankomis už pagrindinės ir pagalbinės rankenų (X). Įsitikinkite, kad pjovimo diskas neturi kontakto su jokiais daiktu.

Įjunkite pjūklą paspaudžiant jungiklį.

Paspaudus jungiklį reikia leisti, kad pjovimo diskas pasiektų nominalų greitį ir tik tada pradėti pjovimą. Draudžiama yra pridėti diską prie medžiagos ir tik tada įjungti įrankį. Gali tai privesti prie sukelti disko užsiblokavimą, jo pažeidimą, arba medžiagos pažeidimą. Tai gali sukelti rimtus sužalojimus.

Pjovimo atnaujinimo atveju, reikia leisti pasiekti diskui nominalų greitį, o vėliau įvesti jį į pjovimo tarpą.

Pjovimo metu diską reikia nuleisti lengvu judėsiu, išvengiant per didelio prispaudimo. Prispaudimas kojį reikia taikyti įrankiui neturėtų būti didesnis negu tas, kurio pakanka medžiagos pjovimui. Reikia vengti disko smūgio į pjaunamą medžiagą.

Pjovimo disko sukimosi plokštumoje neturi būti jokių kūno dalių (XV). Tai sumažins sužalojimo riziką, jei diskas darbo metu su-byrės.

Diskas turi būti nukreiptas tiesia linija, stumiant jį pirmyn ir atgal (XVI). Pjaudami nenukreipkite disko nuo sukimosi plokštumos. Pjovimo diskai neskirti šoninėms apkrovoms ir gali suirti darbo metu. Tai kelia rimtų sužalojimų riziką.

Nespauskite disko per stipriai. Disko slėgis turėtų leisti pjovimo briaunai efektyviai dirbti.

Nesiekite per toli, darbo metu kūno padėtis visada turi leisti jums valdyti įrankį, net jei įrankis netikėtai pajudėtų. Pridėdami besisukančią diską prie medžiagos, pasiruoškite, kad įrankis trūktų į priekį, dėl disko kraštas lietimosi su pjaunama medžiaga (XVII). Veikimo metu nesiremkite į produktą, ypač jei dangtis yra tokioje padėtyje, kad nesaugo disko viršaus.

Kai tik įmanoma, pjaudami naudokite aušinimą vandeniu. Į produkto sistemą tiekiamo vandens slėgis turi atitikti techninių duomenų lentelėje pateiktą diapazoną. Vandens sistemoje turi būti įrengtas atskiras vožtuvas, leidžiantis nutraukti vandens tiekimą produktui.

Jei vanduo neišteka iš gaminio arba išteka ne iš pjovimo disko dangčio vidaus, tai reiškia gedimą ir produktą reikia sustabdyti, po to reikia patikrinti vandens sistemos pralaidumą ir sandarumą.

Jei darbo metu nenaudojamas aušinimas vandeniu, žarna ir jungtis turi būti pritvirtintos taip, kad nesiliestų su disku ir netrukdytų produkto veikimui darbo metu.

Visada tinkamai pritvirtinkite pjaunamus elementus, kad pjaunant jie netikėtai nepajudėtų. Perskaitykite informaciją pateiktą p. „Įspėjimai, susiję su pjovimu pjovimo diskais“.

Vamzdžiai turi būti pjaunami vedant diską perimetru, o ne per vamzdžio skerspjūvį.

Pjovimo metu vamzdžiai turi būti pritvirtinti pleištais. Pasirūpinkite, kad darbo metu pagrindas, ant kurio padėtas vamzdis, nesuirytų darbo metu.

Dirbant su deimantiniais diskais, jie gali atbukti. Jei diskas tampa mažiau efektyvus, pagaląskite jį. Šiuo tikslu pjaukite abrazyvinę medžiagą, pvz., smiltainį, asfaltą ar gazuotą betoną.

Baigiant pjovimą reikia būti ypatingai atsargiems. Pjovimo diskas netenka atramos pjaunamoje medžiagoje, o tai gali sukelti trūčiojimą arba atšokimą operatoriaus link. Baigiant pjauti sumažinkite diskui taikomą spaudimą.

Jei pjovimo metu buvo naudojamas aušinimas vandeniu, nusausinkite diską ir disko dangčio vidų. Po pjovimo paleiskite diską visu greičiu maždaug 30 sekundžių, oro srautas išdžiovins diską ir disko dangčio vidų.

Po užbaigto pjovimo reikia įrankį prilaikyti vietoje, atleisti jungiklio spaudimą ir palaukti kol diskas visiškai nustos judėti. Pakelti pjovimo galvutę. Atjungti maitinimo kabelio kištuką nuo tinklo lizdo ir atlikti priežiūros veiksmus.

PRIEŽIŪRA, SANDĖLIAVIMAS IR TRANSPORTAS

DĖMESIO! Prieš atlikdami reguliavimą, aptarnavimą ar techninę priežiūrą, ištraukite prietaiso kištuką iš maitinimo tinklo lizdo. Po užbaigto darbo reikia patikrinti elektros įrankio techninį stovį, peržiūrinti iš išorės ir įvertinti: korpusą ir rankeną, elektros laidus, kištuką, elektros jungiklio poveikį, ventiliavimo tarpų pralaidumą, šepetėlių kibirkščiavimą, guolių darbo, įjungimo ir darbo vienodumo garsumą. Garantijos metu vartotojas negali įdiegti elektros įrankių ar pakeisti jokių komponentų, nes tai sukeltų garantijos netekimą. Visi pažeidimai, pastebimi atliekant patikrinimą ar eksploatacijos metu, tai signalas, kad turi būti atliktas remontas techninės priežiūros centre. Po darbo užbaigimo, korpusą, vėdinimo angas, jungiklius, papildomą rankeną ir gaubtus reikia išvalyti pvz. oro srautu, kur slėgis ne didesnis kaip 0,3 MPa, teptuku arba sausu skudurėliu be cheminių priemonių ir valymo priemonių panaudojimo. Įrankius ir rankenas valyti sausu, švari skudurėliu.

Produktą reikia laikyti tiksliai išvalytą ir išdžiovintą. Produktą laikyti uždarose patalpose. Saugoti nuo pašalinių asmenų. Laikymo vietoje užtikrinti tinkamą vėdinimą, kad nebūtų vandens kondensato. Saugojimo vieta turėtų apsaugoti produktą nuo oro sąlygų veikimo.

Produktą transportuoti pavieniuose įpakavimuose arba kitose kietose pakuotėse, užtikrinančiose nuo sukrėtimų apsaugą. Transporto metu produktą saugoti nuo drėgmės.

Keičiant diską arba dažniau, ypač jei apkraunant pastebimi tokie simptomai, kaip nesandarūs kibirkštys dangčio vidus, dulklės, netolygus sukimasis, padidėjusi vibracija, dangčio vidų reikia kruopščiai išvalyti. Norėdami tai padaryti, nuimkite pjaustyklės pagrindą, tada nuimkite visus dangčio krašte esančius skląščius (XX). Tai leis atidaryti dangtį (XXI). Išimkite diską ir nuvalykite dangčio vidų teptuku arba minkštu plastikiniu šepetėliu. Dangčiui valyti nenaudokite aštrių arba metalinių daiktų. Išvalius uždarykite dangtį ir pritvirtinkite skląščiais.

Atsarginės dalys

Detalus produkto atsarginių dalių sąrašas yra skyriuje „Atsisiųsti“, produkto kortelėje, TOYA SA svetainėse: www.toya.pl.

IERĪCES APRAKSTS

Betona griezējs ir parasts elektroinstrumentu ar II klases izolāciju, kas paredzēts betona, tostarp dzelzsbetona un līdztīgu keramikas materiālu griešanai ar dimanta diskiem. Griešanu var veikt gan sausā, gan slapjā režīmā. Pareiza, uzticama un droša instrumenta darbība ir atkarīga no tā pareizas ekspluatācijas, tāpēc:

pirms instrumenta lietošanas sākšanas izlasiet visu instrukciju un saglabāiet to.

Piegādātājs neatbild par kaitējumiem, kas radušies, neievērojot drošības noteikumus un šīs instrukcijas norādījumus.

APRĪKOJUMS

Originālajā iepakojumā ir jāietilpst:

- griezējam;
- dimanta diskam;
- palīgrīteniem;
- ūdens šūtenei;
- aizmugures pārsegam.

TEHNISKIE DATI

Parametrs	Mērvienība	Vērtība
Kataloga numurs		YT-82158
Nominālais spriegums	[V~]	220–240
Nominālā frekvence	[Hz]	50/60
Nominālā jauda	[W]	2600
Nominālais griešanās ātrums	[min ⁻¹]	4300
Maks. griešanas dziļums	[mm]	125
Disks: ārējais diametrs x stiprinājuma diametrs x maks. biezums	[mm]	355 x 25,4 x 3
Svars	[kg]	10
Trokšņa līmenis		
— akustiskais spiediens $L_{pA} \pm K$	[dB(A)]	99,0 ± 3,0
— jauda $L_{WA} \pm K$	[dB(A)]	110,0 ± 3,0
Vibrāciju līmenis	[m/s ²]	8,22 ± 1,5
Izolācijas klase		II
Aizsardzības pakāpe		IP20
Ūdens spiediens	[MPa]	0,1–0,5

Deklarētā kopējā vibrāciju emisijas vērtība un deklarētā trokšņa emisijas vērtība ir izmērīta ar standarta testēšanas metodes palīdzību un var tikt izmantota, lai salīdzinātu vienu instrumentu ar otru. Deklarētā kopējā vibrāciju emisijas vērtība un deklarētā trokšņa emisijas vērtība var tikt izmantota ekspozīcijas sākotnējai novērtēšanai.

Uzmanību! Vibrāciju emisija instrumenta darbības laikā var atšķirties no deklarētās vērtības atkarībā no instrumenta izmantošanas veida.

Uzmanību! Ir jānosaka drošības pasākumi lietotāja aizsardzībai, kas balstās uz iedarbības novērtējumu faktiskos lietošanas apstākļos (ieskaitot visas darba cikla daļas, piemēram, laiku, kad instruments ir izslēgts vai darbojas tukšgaitā, un aktivizēšanas laiku).

VISPĀRĪGIE BRĪDINĀJUMI PAR ELEKTROINSTRUMENTU DROŠĪBU

Brīdinājums! Iepazīstieties ar visiem drošības brīdinājumiem, attēliem un specifikācijām, kas piegādāti kopā ar šo elektroinstrumentu. To neievērošana var novest pie elektrošoka, ugunsgrēka vai nopietnām traumām.

Saglabāiet visus brīdinājumus un instrukcijas turpmākai izmantošanai.

Jēdziens "elektroinstrumentu", kas lietots brīdinājumos attiecas uz visiem ar elektrību darbināmiem vada un bezvada instrumentiem.

Darba vietas drošība

Uzturiet darba vietu tīrībā, nodrošiniet labu apgaismojumu. Nekārtība un sliktais apgaismojums var kļūt par nelaiemes gadījumu iemesliem.

Nedrīkst strādāt ar elektroinstrumentiem vidē ar paaugstinātu sprādzienbīstamību, kas satur viegli uzliesmojošus šķid-

rumus, gāzes vai izgarojumus. Elektroinstrumenti ģenerē dzirksteles, kas var aizdedzināt putekļus vai izgarojumus. Nepieļaujiet bērnu un nepilnvarotu personu piekļūvi darba vietai. Koncentrācijas zaudēšana var novest pie kontroles zaudējumam.

Elektriskā drošība

Elektriskā kabeļa kontaktdakšai ir jābūt piemērotai kontakttīglzdai. Nedrīkst jebkādā veidā modificēt kontaktdakšu. Ar izemētiem elektroinstrumentiem nedrīkst izmantot nekādus kontaktdakšas adapterus. Nemodificēta kontaktdakša, kas ir piemērota kontakttīglzdai, samazina elektrošoka risku.

Izvaieties no saskares ar izemētām virsmām, tādām kā caurules, radiatori un ledusskapji. Ķermeņa iezemēšana paaugstina elektrošoka risku.

Nedrīkst pakļaut elektroinstrumentus atmosfēras nokrišņu vai mitruma iedarbībai. Iekļūstot elektroinstrumenta iekšienē, ūdens un mitrums paaugstina elektrošoka risku.

Nepārslogojiet barošanas vadu. Neizmantojiet barošanas vadu nešanai, vilkšanai, kontaktdakšas pieslēgšanai elektriskajam tīklam vai atslēgšanai no tā. Izvaieties no barošanas vada saskares ar siltumu, eļļām, asām malām un kustīgiem elementiem. Bojāts vai sapinies barošanas kabelis paaugstina elektrošoka risku.

Darbības ārpus slēgtām telpām gadījumā jāizmanto pagarinātāji, kas paredzēti lietošanai ārpus slēgtām telpām. Pagarinātāja lietošana, kas pielāgots lietošanai ārpus telpām, samazina elektrošoka risku.

Ja elektroinstrumenta lietošana mitrā vidē ir nepieciešama, aizsardzībai pret barošanas spriegumu izmantojiet uz diferenciālo strāvu reaģējošu automātslēdzi (RCD). RCD izmantošanas samazina elektrošoka risku.

Individuālā drošība

Ievērojiet piesardzību, pievērsiet uzmanību tam, ko Jūs darāt, saglabājiet veselo saprātu, strādājot ar elektroinstrumentu. Nelietojiet elektroinstrumentu noguruma stāvoklī, alkohola, narkotiku vai zāļu ietekmē. Pat viens neuzmanības mirklis darba laikā var novest pie nopietnām traumām.

Lietojiet individuālos aizsardzības līdzekļus. Vienmēr lietojiet redzes aizsardzības līdzekļus. Individuālo aizsardzības līdzekļu, tādu kā putekļu maskas, pretslīdes aizsargapavu, ķiveru un dzirdes aizsardzības līdzekļu, lietošana samazina nopietnu traumu risku.

Novērsiet nejašu iedarbināšanu. Pirms pieslēgt elektroinstrumentu barošanas avotam un/vai akumulatoram, pacelt vai pārnest to, pārliecinieties, ka elektriskais slēdzis atrodas pozīcijā "izslēgts". Elektroinstrumenta pārņemšana ar pirkstu uz slēdža vai elektroinstrumenta barošana, kad slēdzis atrodas pozīcijā "izslēgts", var novest pie nopietnām traumām.

Pirms ieslēgt elektroinstrumentu, noņemiet visas atslēgas un citus instrumentus, kas tika izmantoti tā regulēšanai. Uz rotējošiem elektroinstrumenta elementiem atstātā atslēga var novest pie nopietnām traumām.

Nestiepieties un neliecieties pārāk tālu. Saglabājiet pareizu ķermeņa pozīciju un līdzsvaru visu darbības laiku. Tas ļauj vieglāk kontrolēt elektroinstrumentu negadītu situāciju darba laikā.

Gērbieties atbilstoši. Nevalkājiet brīvus apģērbus vai rotaslietas. Turiet matus un apģērbus tālu no kustīgām elektroinstrumenta daļas. Kustīgās daļas var aizķert brīvus apģērbus, rotaslietas vai garus matus.

Ja ierīces ir pielāgotas putekļu nosūkšanas vai putekļu savākšanas sistēmas pieslēgšanas, pārliecinieties, ka tā ir pieslēgta un tiek izmantota pareizi. Putekļu nosūkšanas sistēmas izmantošana samazina riskus, kas saistīti ar putekļiem.

Nepieļaujiet, lai pieredze, kas iegūta no biežas elektroinstrumenta izmantošanas, novestu pie bezrūpības un drošības noteikumu ignorēšanas. Bezrūpīga darbība sekundes daļā var novest pie nopietnām traumām.

Elektroinstrumenta lietošana un rūpes par to

Nepārslogojiet elektroinstrumentu. Lietojiet elektroinstrumentu, kas piemērots izvēlētajam pielietojumam. Atbilstošs elektroinstrumentu nodrošina labāku un drošāku darbību, ja tas ir izmantots projektētai slodzei.

Neizmantojiet elektroinstrumentu, ja elektriskais slēdzis neļauj ieslēgt un izslēgt to. Elektroinstrumentu, kuru nav iespējams kontrolēt ar tīkla slēdža palīdzību, ir bīstams, tas jānodod remontam.

Pirms regulēšanas, aksesuāru nomaiņas vai elektroinstrumenta uzglabāšanas atslēdziet kontaktdakšu no barošanas kontakttīglzdas un/vai demontējiet akumulatoru, ja to var atslēgt no elektroinstrumenta. Šādi aizsardzības pasākumi ļauj izvairīties no nejašas elektroinstrumenta ieslēgšanas.

Uzglabājiet instrumentu bērniem nepieejamā vietā, neļaujiet lietot elektroinstrumentu personām, kas nepārzina elektroinstrumenta apkalpošanu vai šo instrukciju. Elektroinstrumenti ir bīstami neapmācītu lietotāju rokās.

Veiciet elektroinstrumenta un aksesuāru tehnisko apkopi. Pārbaudiet elektroinstrumentu, lai pārliecinātos, kas tas ir brīvs no nesakrītībām vai kustīgu daļu iesprūdušiem, daļu bojājumiem un jebkādiem citiem faktoriem, kas var ietekmēt elektroinstrumenta darbību. Pirms elektroinstrumenta lietošanas novērsiet tā bojājumus. Daudzi nelaimes gadījumi notiek elektroinstrumenta nepareizas tehniskās apkopes dēļ.

Griešanas elementus uzturiet tīrus un asus. Pareizi kopti griešanas instrumenti ar asām malām retāk iesprūst darbības laikā un tos ir vieglāk kontrolēt.

Lietojiet elektroinstrumentus, aksesuārus, ieliekamus instrumentus utt. atbilstoši šīm instrukcijām, ņemot vērā darba veidu un apstākļus. Instrumentu izmantošana citam darbam, izņemot to, kuram tie ir projektēti, var novest pie bīstamas situācijas.

Uzturiet rokturus un virsmas, kas paredzētas turēšanai, sausas un brīvas no eļļām un smērvielām. Slideni rokturi un virs-

mas, kas paredzētas turēšanai, neļauj droši apkalpot un kontrolēt elektroinstrumentu bīstamās situācijās.

Remonti

Veiciet elektroinstrumenta remontus tikai pilnvarotos servisa centros, izmantojot tikai oriģinālās rezerves daļas. Tas nodrošina elektroinstrumenta darbības drošību.

DROŠĪBAS INSTRUKCIJAS GRIEZĒJĒMIEM

Brīdinājumi attiecībā uz griezēju drošību

Pārsegs, kas ietilpst instrumenta komplektā, ir droši jānostiprina pie instrumenta un jāuzstāda tā, lai nodrošinātu maksimālu drošību, lai pēc iespējas mazāka griezējdiska daļa izvīrītos lietotāja virzienā. Novietojiet sevi un apkārtējos cilvēkus tālu no rotējošā diska plaknes. Pārsegs palīdz aizsargāt lietotāju pret sašķelušās diska fragmentiem un neļaus saskārt ar disku.

Griezējā izmantojiet tikai dimanta griezējdiskus. Tas, ka piederumu var uzstādīt elektroinstrumentā, nenodrošina tā drošu darbību.

Piederuma nominālajam ātrumam ir jābūt vismaz vienādam ar maksimālo nominālo ātrumu, kas norādīts uz elektroinstrumenta. Piederumi, kuru griešanās ātrums pārsniedz to nominālo ātrumu, var saplīst un sašķelties.

Diskus var izmantot tikai ieteicamiem pielietojumiem. Piemēram, nedrīkst slīpēt ar griezējdisku sānu virsmu. Griezējdiski ir paredzēti malas nodilšanai, sānspekku pielikšana šiem diskem var izraisīt to sašķelšanos.

Vienmēr izmantojiet nebojātus stiprināšanas atlokus, kuru izmērs ir piemērots izvēlētajam diskam. Atbilstošie stiprināšanas atloki pastiprina disku un samazina tā sašķelšanās risku.

Piederuma ārējām diametram un biežumam ir jāietilpst nominālajā elektroinstrumenta iespēju diapazonā. Piederumi ar nepareiziem izmēriem nevar būt pareizi aizsargāti un kontrolēti.

Disku un atloku stiprināšanas cauruma izmēram ir jāatbilst elektroinstrumenta vārpstas izmēram. Piederumi un atloki, kuru stiprināšanas cauruma izmērs neatbilst instrumenta vārpstas izmēram, var zaudēt līdzsvaru un pēc instrumenta iedarbināšanas sāk vibrēt, kas var novest pie kontroles pār instrumentu zaudēšanas.

Neizmantojiet bojātus diskus. Pirms katras lietošanas reizes pārbaudiet disku stāvokli, lai pārliecinātos, ka tiem nav nodrupumu un plīsumu. Disku nokrišanas gadījumā pārliecinieties, ka tie nav bojāti, vai uzstādiat jaunu disku, kas ir brīvs no bojājumiem. Pēc diska apskates un uzstādīšanas novietojiet sevi un apkārtējos cilvēkus ārpus aksesuāru griešanās plaknes, pēc tam iedarbiniet instrumentu uz vienu minūti ar maksimālo griešanās ātrumu bez slodzes. Testa laikā bojātie diski parasti sašķelas.

Izmantojiet individuālās aizsardzības līdzekļus. Atkarībā no pielietojuma izmantojiet sejas aizsardzības līdzekļus vai aizsargbrilles. Ja nepieciešams, izmantojiet putekļu maskas, dzirdes aizsardzības līdzekļus, aizsargcimdus un priekšautus, kas spēj apturēt nelielus griezējdiska vai materiāla fragmentus, kuri rodas darba laikā. Acu aizsardzības līdzekļiem ir jāspēj aizturēt lidojošas atlūzas, kas rodas dažādu darbību laikā. Putekļu maskai ir jāspēj filtrēt daļiņas, kas rodas darba laikā. Ilgstoša pakļaušana trokšņai iedarbībai var novest pie dzirdes zaudēšanai.

Ievērojiet drošu attālumu starp apkārtējiem cilvēkiem un darba vietu. Katrai personai, kas ieiet darba vietā, ir jāizmanto individuālās aizsardzības līdzekļi. Atlūzas, kas rodas darba laikā, vai bojātu piederumu atlūzas var aizlidot ārpus darba vietas tuvējo apkārtni.

Veicot darbu, kura laikā piederums var saskārties ar slēptu kabeli vai instrumenta barošanas kabeli, turiet instrumentu tikai aiz izolētiem rokturiem. Griezējpiederumam saskaroties ar kabeli zem sprieguma, spriegums var rasties instrumenta metāla daļās un izraisīt nopietnu lietotāja elektrošoku.

Novietojiet kabeli tālu no rotējošā piederuma. Kontroles zaudēšanas gadījumā kabelis var tikt pārgriezts vai ievilkts, un plauksta vai roka var tikt pievilka pie rotējošā diska.

Nekad neatlieciet elektroinstrumentu pirms piederuma pilnīgas apstāšanās. Rotējošais piederums var aizķert virsmu un pievilkt elektroinstrumentu, kas var izraisīt kontroles pār to zaudēšanu.

Nekad neiedarbiniet elektroinstrumentu, turot to uz saviem sāniem. Nejaugas saskāres ar rotējošu piederumu gadījumā tas var aizķert apģērbu, pievilkt piederumu pie ķermeņa.

Regulāri tīriet elektroinstrumenta ventilācijas atveres. Dzinēja ventilators var ievilk putekļus korpusa iekšā, un pārmērīga pulverveida metāla uzkrāšanās var izraisīt elektrošoka.

Nelietojiet elektroinstrumentu viegli uzliesmojošu materiālu tuvumā. Nelietojiet elektroinstrumentu, ja tas ir novietots uz viegli uzliesmojošas, piemēram, koka virsmas. Dzirksteles var aizdedzināt šādus materiālus.

Brīdinājumi, kas saistīti ar atsitieni lietotāja virzienā

Atsitēns lietotāja virzienā ir pēkšņa reakcija uz rotējoša diska bloķēšanu vai saspišanu. Bloķēšana vai saspišana izraisa pēkšņu rotējošā diska bloķēšanu, kā rezultātā nekontrolēta griezējgalva tiek pastumta uz augšu, lietotāja virzienā.

Piemēram, ja slīpdisks ir bloķēts vai saspiests apstrādājamā priekšmetā, diska mala, kas ieiet saspišanas punktā, var iedziļināties materiāla virsmā, kā rezultātā disks var izkļūt vai tikt izvīstīts no tās.

Disks var arī izkļūt lietotāja virzienā vai pretējā virzienā atkarībā no slīpdiska kustības virziena saspišanas vietā. Šādos apstākļos slīpdiski var arī saplīst.

Atsitēns lietotāja virzienā ir elektroinstrumenta nepareizas lietošanas un/vai nepareizu lietošanas procedūru vai apstākļu rezul-

tāts. No tā var izvairīties, veicot atbilstošus aizsardzības pasākumu, kā tālāk aprakstīts.

Droši turiet elektroinstrumentu un ienemiet atbilstošu ķermeņa un roku pozū, kas ļauj pretoties spēkiem, kuri rodas atsitiena laikā. Lietotājs spēj kontrolēt instrumenta griešanas vai atsitieni, ja viņš ievēro atbilstošus piesardzības pasākumus.

Nekad nenovietojiet savas rokas rotējoša piederuma tuvumā. Piederums var tikt atsists roku virzienā.

Nekad nenovietojiet savu ķermeni rotējošā diska līnijā. Atsitiena gadījumā griezējgalva tiek novirzīta lietotāja virzienā.

Ievērojiet īpašu piesardzību stūru, asu malu u. tml. apstrādes laikā. Izvairieties no piederuma uzsišanas un iesprūšanas. Stūriem, asām malām vai uzsišanai ir tendence izraisīt rotējošā piederuma iesprūšanu apstrādājamā materiālā, kontroles zaudēšanu vai atsitieni lietotāja virzienā.

Nekad neuzstādiēt ķēdes zāgus, koka zāgus, dimanta segmentu diskus ar malu atstarpi, kas pārsniedz 10 mm, vai zaģripas. Tie bieži izraisa atsitieni un kontroles zaudēšanu.

Nekad nebloķējiet disku un neizdariet pārmērīgu spiedienu. Nemēģiniet palielināt griešanas dziļumu. Pārmērīga pārslodšana paaugstina diska slodzi un tā tendenci uz sagriešanas vai iesprūšanu griezumā, kā arī paaugstina diska atsitiena vai sašķelšanās risku.

Diska aizķeršanas gadījumā vai pārtraucot griešanu jebkāda iemesla dēļ, izslēdziet elektroinstrumentu un turiet griezējgalvu nekustīgi, līdz disks pilnībā apstājas. Nekad nemēģiniet izņemt rotējošo griezējdisku no griezuma, pretējā gadījumā pastāv atsitiena risks. Noskaidrojiet iemeslus un veiciet atbilstošus pasākumus, lai novērstu aizķeršanas iemeslus.

Neatsāciet griešanu apstrādājamā materiālā. Ļaujiet diskam sasniegt pilnu ātrumu un uzmanīgi ievadiet to atpakaļ griezumā. Disks var tikt aizķerts, izsviests vai atsists, ja elektroinstrumenta tiek atkārtoti iedarbināts apstrādājamā materiālā.

Atbalstiet katru lielzīmēra apstrādājamo materiālu, lai samazinātu diska saspiešanas vai atsitiena risku. Lielzīmēra apstrādājamajam materiālam ir tendence izliekties sava svara ietekmē. Balsti ir jānovieto zem apstrādājamā materiāla griešanas līnijas un materiāla malas tuvumā, abās griešanas līnijas pusēs.

Ievērojiet īpašu piesardzību, veicot dziļu griešanu sienās vai citās "aklās" zonās. Izvirzītais disks var pārgriezt gāzes vai ūdens caurules, elektriskos kabeļus vai objektus, kas var izraisīt atsitieni.

Nekad negrieziet ar griezējdiska augšējo ceturtdaļu, jo īpaši nesāciet šādi griešanu. Griešana ar šo zonu var viegli izraisīt instrumenta atsitieni lietotāja virzienā.

Plastmasas griešanas laikā nepieļaujiet tas kušanu. Izkususi plastmasa pielīp pie griezējdiska, kas var novest pie instrumenta atsitiena lietotāja virzienā.

Brīdinājumi, kas saistīti ar griezējdiskiem

Izmantojiet tikai diskus, kas pielāgoti kopīgai darbībai ar rokas instrumentu. Diski, kuriem instruments nav projektēts, nevar būt pareizi aizsargāti un nav droši. Neizmantojiet diskus, kas pielāgoti tikai stacionāriem instrumentiem. Šādiem diskkiem ir vājāka konstrukcija, griešanas ar stacionāriem instrumentiem laikā diskī ir mazāk pakļauti sānu noliecei. Diska, kas paredzēts stacionāriem instrumentiem, izmantošana rokas griezējā var novest pie tā sašķelšanās darba laikā, kas var kļūt par nopietnu traumu iemeslu.

Pārsegam ir jābūt droši nostiprinātam pie instrumenta un uzstādītam pozīcijā, kas nodrošina maksimālo drošību tā, lai pēc iespējas mazāka diska daļa būtu atsegta lietotāja vai instrumenta virzienā. Pārsegs palīdz aizsargāt lietotāju un instrumentu no salauztiem diska fragmentiem un novērš nejausū saskari ar disku.

Pirms katras lietošanas reizes rūpīgi pārbaudiet disku, kas paredzēts griešanai. Pārliedcinieties, ka diskam nav nekādu bojājumu. Pievērsiet īpašu uzmanību griezējmalai. Ja ir pamanīti jebkādi bojājumi, piemēram, plīsumi, atslāņošanās, nodrupumi. Pārbaudiet diska formu, lai pārliedcinātos, ka tas nav izliekts un nelīdzsvarots, piemēram, negriežas vienmērīgi. Ja ir konstatēti jebkādi diska defekti, šādu disku nedrīkst izmantot ierīcē.

Produktā ieteicams izmantot dimanta diskus, kas atbilst standartam EN 13236.

Ja diskam ir noteikts griešanās virziens, tas ir jāuzstāda tā, lai uz diska norādītais virziens atbilstu vārpstas griešanās virzienam. Pirms uzstādīšanas veiciet diska akustisko pārbaudi. Turot disku gaisā, viegli sitiet pa to ar koka gabalu. Ja nav dzirdams skaņģis nozīnis, tas nozīmē, ka disks ir bojāts un to nedrīkst izmantot.

Nepārslogojiet griezējdisku, neizdariet pārmērīgu spēku griešanas laikā. Neveiciet griešanu lenķī. Griezējs ir projektēts tikai tādiem darbiem, kuru laikā disks griežas vertikālā plaknē. Griešana ir jāveic tikai taisnā līnijā. Griezējs nav paredzēts griešanai lokā. Iepriekš minēto norādījumu neievērošanas gadījumā disks var tikt bojāts darba laikā un tā fragmenti var izraisīt nopietnas traumas.

Disks ir jālieto atbilstoši tā pielietojumam. Piemēram, nedrīkst slīpēt ar disku, kas paredzēts griešanai. Piemēram, griezējdiski ir paredzēti perimetra slodzei, sānspēku pielikšana šādam diskam var novest pie tā sašķelšanās.

Neizmantojiet diskus, kas paredzēti slāpju vai sausai griešanai. Neizmantojiet ūdens dzesēšanas diskus, kas paredzēti tikai sausai griešanai. Neizmantojiet dzesēšanai citus šķidrums, kas nav ūdens. Vienmēr izmantojiet ūdens dzesēšanu, ja tā ir iespējama izmantotā diska veida gadījumā. Tas ļauj samazināt putekļu daudzumu, kas rodas darba laikā, un pagarina diska kalpošanas laiku.

Dimanta disks, kas paredzēts sausai griešanai, neprasa ūdens dzesēšanu, bet tā pārslodšana noved pie tā priekšlaicīgas nodilšanas un var izraisīt tā bojājumu, kas var kļūt par traumu iemeslu. Ik pēc 30–60 sekundēm ieteicams izņemt disku no griezuma un ļaut tam griezties aptuveni 10 sekundes. Tas ļauj dzesēt disku.

Nekad negrieziet azbestu vai materiālus, kas satur azbestu. Putekļi, kas rodas azbesta griešanas laikā, ir īpaši bīstami veselībai un ir klasificēti kā kancerogēni.

Vienmēr lietojiet stiprināšanas atlokus, kas ir brīvi no bojājumiem un ar pareizu izmēru, kurš piemērots griezējdiskam. Atbilstošie

griezējdiska stiprināšanas atloki samazina griezējdiska bojāšanas risku.

Ja disks ir aprīkots ar starplikām, izmantojiet tās diska uzstādīšanas laikā. Starpliku biežums nedrīkst pārsniegt 0,5 mm.

Neizmantojiet nodilušus slīpdiskus, kas paredzēti lielākiem instrumentiem. Disks ar lielāku diametru nav pielāgots augstākam mazāku instrumentu griešanās ātrumam un var saplīst.

Vienmēr veiciet griešanu, iepriekš ļaujot diskam sasniegt nominālo griešanās ātrumu. Neizmainiet diska griešanās ātrumu griešanas laikā. Ievērojiet īpašu piesardzību, atsākot griešanu. Vispirms ļaujiet diskam sasniegt nominālo griešanās ātrumu, un tikai pēc tam piesardzīgi ievadiet disku griezumā.

Ja disks ir iesprūdis grieztajā materiālā, nekavējoties izslēdziet instrumentu un turiet to nekustīgi, līdz disks pilnīgi apstājas. Nekad nemēģiniet atbrīvot disku tā griešanās laikā. Tas var izraisīt atslītienu lietotāja virzienā. Pirms darba atsākšanas veiciet pasākumus, lai novērstu iesprūšanas iemeslus.

Vienmēr nostipriniet griezto elementu. To var nostiprināt ar spīlēm, skrūvspīlēm vai līdzīgām ierīcēm, kas nodrošina stingru un drošu grieztā elementa nostiprināšanu. Atbalstiet griezto elementu tā, lai grieztā elementa fragmenti, kas pārvietojas griešanas laikā, neizraisītu diska iesprūšanu. Novietojiet balstus pie grieztā elementa malas un griešanas līnijas tuvumā, abās tās pusēs (XVIII). Ja nogriezamais elements ir pārāk mazs, lai to atbalstītu, uzstādiet balstus, kā parādīts attēlā (XIX).

INSTRUMENTA APKALPOŠANA

Sagatavošana darbībai

Brīdinājums! Veicot visas darbības, kas saistītas ar instrumenta uzstādīšanu, demontāžu un regulēšanu, barošanas spriegumam ir jābūt atvienotam. Pārliecinieties, ka barošanas kabeļa kontaktdakša ir atvienota no tīkla kontaktligzdas.

Pirms darba sākšanas uzstādiet disku vai pārbaudiet tā uzstādīšanas pareizību. Nospiediet ar pirkstu vārpstas bloķētāja pogu un turiet to nospiestu, pēc tam lēni pagrieziet vārpstu ar atslēgu līdz tās griešanās bloķēšanas brīdim (II). Neatļaidiet spiedienu uz bloķētāja pogu. Ar bloķēto vārpstu atskūvējiet stiprināšanas skrūvi pulksteņrādītāja virzienā un demontējiet ārējo diska stiprināšanas atloku. Uzlieciet disku uz vārpstas un iekšējā stiprināšanas atloka (III). Pēc tam uzstādiet ārējo stiprināšanas atloku un ar bloķētu vārpstu pievelciet stiprināšanas skrūvi (IV) pretēji pulksteņrādītāja virzienam.

Veicot slapo griešanu, pieslēdziet šļūteni vārstam, kas jau ir pieslēgts instrumentam. Vārstu var uzstādīt divās pozīcijās (V). Ja skrūve ir uzstādīta perpendikulāri šļūtenei, tas nozīmē, ka vārsts ir slēgts, un, ja skrūve ir vienā līnijā ar šļūteni, tas nozīmē, ka vārsts ir atvērts.

Otrs šļūtenes gals ir aprīkots ar elastīgu adapteri, kas ļauj pievienot šļūteni ūdens avotam.

Uzmanību! Vienmēr ieteicams veikt griešanu ar ūdens dzesēšanu, ja to pieļauj izmantotais griezējdiska un grieztā materiāla veids. Ūdens izmantošana ļauj dzesēt disku, samazinot diska pārkaršanas risku un pagarinot tā kalpošanas laiku. Papildus tam ūdens izmantošana samazina putekļu daudzumu darba vietā. Nedrīkst izmantot citus šķidrums, izņemot tīru ūdeni.

Instrumenti ir aprīkoti ar pamatni, kas ļauj viegli iestatīt griešanas dziļumu, taču pamatnes vietā var uzstādīt palīgriņņus, kas atvieglo diska perpendikulāru vadīšanu attiecībā pret griezto materiālu. Demontējiet pamatni, pilnībā atskrūvējot griešanas dziļuma iestatīšanas vadīklas uzgriezni un abas pamatnes eņģu skrūves (VI).

Ievadiet palīgriņņus dakšiņā instrumenta korpusā un nostipriniet tos ar uzgriezni (VII).

Uz diska pārsega malas uzstādiet papildu atgāzamo pārsegu, kas nodrošina aizsardzību pret putekļu un apstrādājama materiāla izviesšanu lietotāja virzienā. Uzbidiet pārsegu uz turētāju pie diska pārsega malas tā, lai fiksatori noturētu to vietā (VIII). Pārsega atgāzamai daļai ir brīvi jākustas tā, lai griešanas laikā atspere piespiestu to pie pamatnes (X). Pārsega kustīgo daļu var bloķēt augšējā pozīcijā. Šim mērķim aizāķējiet stieples bloķētājus vienu aiz otra (IX).

Veicot griešanu ar uzstādīto pēdu, iestatiet griešanas dziļumu, atlaižot valfīgāk vadīklas uzgriezni, atlieciet pēdu un bloķējiet to izvēlētajā pozīcijā, pievelkot uzgriezni (XI). Uz vadīklas ir skala, kas atvieglo griešanas dziļuma iestatīšanu.

Atkarībā no uzstādīšanas veida un veikta griezuma uzstādiet griezējdiska pārsegu tā, lai tas maksimāli aizsargātu lietotāju. Atļaidiet valfīgāk pārsega bloķētāja uzgriezni (XII), pagrieziet pārsegu un bloķējiet tā pozīciju, pievelkot pārsega uzgriezni. Pārsegu var pagriezt par aptuveni 80 grādiem. Vienmēr pagrieziet to tā, lai pēc iespējas lielāka pārsega daļa būtu vērsta lietotāja virzienā.

Diska pārsegs ir aprīkots ar tīcauruli, kas ļauj pievienot instrumentu putekļu nosūkšanas sistēmai, piemēram, rūpnieciskajam putekļu sūcējam. Demontējiet tīcaurules pārsegu (XIII) un pievienojiet instrumentu putekļu nosūkšanas sistēmai, izmantojot elastīgu šļūteni. Savienojuma adapteris neietilpst instrumentā komplektā.

Uzmanību! Slapjās griešanas gadījumā putekļu nosūkšanas sistēmai ir jābūt pielāgotai darbībai slapjā režīmā.

Vienmēr izmantojiet putekļu nosūkšanas sistēmu. Tā samazina putekļu daudzumu, kas rodas darba laikā, un paaugstina darba drošību.

Pirms instrumenta pieslēgšanas barošanas avotam veiciet slēdža testu. Slēdzis ir aprīkots ar bloķētāju, kas novērš nejašu slēdža nospiešanu darbības laikā. Satveriet rokturi, pastumiet bloķētāju ar pirksta sāniem, paturiet to šajā pozīcijā un nospiediet slēdzi (XIV). Atļaidiet spiedienu uz slēdzi un bloķētāju. Slēdzim, kas darbojas pareizi, ir automātiski jāatgriežas pozīcijā "izslēgts". Slēdzis nav aprīkots ar iespēju bloķēt to pozīcijā "ieslēgts".

Pieslēgšana barošanas avotam

Brīdinājumi! Pirms katras iedarbināšanas reizes pārbaudiet barošanas kabeļa stāvokli. Ja ir konstatēti jebkādi bojājumi, nepieslēdziet šādu kabeli barošanas avotam. Bojātais kabelis ir jānomaina pret jaunu, nomaina ir jāveic pilnvarotā servisa centrā. Barošanas kabelim ir jābūt aprīkotam ar diferenciālās strāvas drošinātāju. Nedrīkst lietot instrumentu ar bojāto barošanas kabeli. Barošanas kabeli nedrīkst nomainīt patstāvīgi.

Instrumenta barošanas kabelis ir aprīkots ar diferenciālās strāvas drošinātāju. Drošinātājam ir gaismas indikators un divas pogas, kas apzīmētas ar "TEST" un "RESET". Pēc katras instrumenta barošanas kabeļa kontaktdakšas pieslēgšanas veiciet drošinātāja darbības testu. Šim mērķim nospiediet pogu "TEST" — iedegas indikators, kas apzīmēts ar "ON". Drošinātājs pārtrauc elektroenerģijas padēvi instrumentā. Pēc tam nospiediet pogu "RESET", lai atjaunotu instrumenta barošanu.

Izmantojot pagarinātājus, pagarinātāja dzīslu šķērss griezumam nedrīkst būt mazāks par 4 mm², un pagarinātāju garumu summa nedrīkst pārsniegt 30 m. Izmantojot pagarinātāju uz spoles, pirms darba sākšanas tas ir pilnībā jānoin.

Griezēja lietošana

Pirms griešanas sākšanas atzīmējiet griešanas līniju uz grieztā materiāla. Griezējs var griezt tikai taisnā līnijā, perpendikulāri virsmai, pa kurai tiek vadīts instrumentus.

Izmantojiet individuālās aizsardzības līdzekļus atkarībā no darba apstākļiem. Vienmēr valkājiet aizsargbrilles, aizsargapavus ar neslidošām zolēm, aizsargapģērbu ar garām piedurknēm un starām, dzirdes un elpceļu aizsardzības līdzekļus. Ja nepieciešams, izmantojiet aizsargķiveri.

Veiciet visas sagatavošanas darbības.

Brīdinājumi! Slapjās griešanas laikā pārliecinieties, ka ūdens nesaskarsies ar elementiem zem sprieguma. Jo īpaši ūdens nedrīkst iekļūt ventilācijas atverēs vai atrasties uz rokturiem. Pievērsiet uzmanību tam, lai ūdens nenoplūstu pa barošanas kabeli kontaktilgšanas virzienā. Ūdens saskare ar elementiem zem sprieguma var izraisīt elektrošoku.

Turiet zāģi ar abām rokām aiz galvenā roktura un palīgroktura (X). Pārliecinieties, ka griezējdiski nesaskaras ar nevienu priekšmetu.

Iedarbiniet griezēju, nospiežot slēdzi.

Pēc slēdža nospiešanas ļaujiet griezēdiskam sasniegt nominālo griešanās ātrumu un tikai pēc tam sāciet griešanu. Nedrīkst pielikt disku pie materiāla un iedarbināt instrumentu. Tas var novest pie diska bloķēšanas vai bojāšanas vai materiāla bojāšanas. Tas var izraisīt nopietnas traumas.

Atsākot griešanu, ļaujiet diskam sasniegt nominālo griešanās ātrumu un ievadiet to griezumā.

Griešanas laikā nolaidiet disku ar plūstošu kustību, izvairoties no pārmērīga spiediena. Spiediens uz instrumentu nedrīkst pārsniegt spiedienu, kas ir pietiekams materiāla griešanai. Izvairieties no sišanas ar disku uz griezto materiālu.

Neviena ķermeņa daļa nedrīkst atrasties griezējdiska griešanās plaknē (XV). Tas ļauj samazināt traumu gūšanas risku, ja diska sašķeļas darba laikā.

Diski ir jāvada taisnā līnijā, pārvietojot to uz priekšu un uz aizmuguri (XVI). Griešanas laikā nenolieciet disku no tā griešanās plaknes. Griezējdiski nav pielāgoti sānslodžu pārņemšanai un var sašķeļties darba laikā. Tas rada nopietnu traumu gūšanas risku. Neizdariet pārmērīgu spiedienu uz disku. Spiedienam uz disku ir jānodrošina efektīva griezējmalas darbība.

Nesnidzieties pārāk tālu, ķermeņa pozīcijai darba laikā ir vienmēr jāļauj kontrolēt instrumentu, arī instrumenta negaidītas kustības gadījumā. Pieliekot rotējošo disku pie materiāla, sagatavojieties raustīšanai instrumenta priekšpusē virzienā, ko izraisa diska malas saskare ar griezto materiālu (XVII).

Darba laikā nepārliecinieties pār ierīci, jo īpaši, ja pārsegs ir uzstādīts tādā pozīcijā, kas nenodrošina diska augšējās daļas aizsardzību. Vienmēr, kad tas iespējams, izmantojiet ūdens dzesēšanu griešanas laikā. Ūdens spiedienam ūdens padeves sistēmā ir jāietilpst diapazonā, kas norādīts tabulā ar tehniskajiem datiem. Ūdens sistēmai ir jābūt aprīkotai ar atsevišķu vārstu, kas ļauj pārtraukt ūdens padēvi ierīcē.

Ja ūdens neizplūst no ierīces vai izplūst no citas vietas, kas nav griezējdiska pārsega iekšpusē, tas nozīmē, ka ierīce darbojas nepareizi un tā ir jāaptur un jāpārbauda ūdens sistēmas caurejamību un hermētiskumu.

Ja darba laikā netiek izmantota ūdens dzesēšana, aizsargājiet šūteni un pieslēgumu tā, lai tas nesaskartos ar disku un netraucētu manevrēšanu ar ierīci darbības laikā.

Vienmēr pareizi nostipriniet grieztos elementus, lai novērstu to negaidītu pārvietošanos griešanas laikā. Iepazīstieties ar informāciju punktā "Brīdinājumi, kas saistīti ar griezējdiskiem".

Griežot caurules, vadiet disku pa apkārtmēru, nevis cauri caurules šķērssgriezumam.

Griešanas laikā caurules ir jānostiprina ar ķīļiem. Pārliecinieties, ka pamatne, uz kura atrodas caurule, netiks sadrupināta darba laikā. Dimanta diski var notulināties darba laikā. Ja diska darbība kļūst mazāk efektīva, noatīniet to. Šim nolūkam pārgrieziet abrazīvu materiālu, piemēram, smilšakmeni, asfaltu vai gāzbetonu.

Ievērojiet īpašu piesardzību, beidzot pārgriešanu. Griezējdiski zaudē atbalstu grieztajā materiālā, kas var izraisīt raustīšanos vai

atsīteni lietotāja virzienā. Beidzot pārgriešanu, samaziniet spiedienu uz disku.

Ja pārgriešanas laikā tiek izmantota ūdens dzesēšana, nosusiniet disku un diska pārsega iekšpusi. Pēc griešanas pabeigšanas iedarbiniet disku uz aptuveni 30 sekundes ar pilnu griešanās ātrumu. Gaisa plūsma nosusina disku un pārsega iekšpusi.

Pēc griešanas pabeigšanas turiet ierīci nekustīgi, atlaidiet spiedienu uz slēdzi un pagaidiet, līdz disks pilnībā apstājas. Paceliet griezējgalvu. Atvienojiet barošanas kabeļa kontaktdakšu no tīkla kontaktlīdzes un veiciet tehniskās apkopes darbības.

TEHNISKĀ APKOPE, UZGLABĀŠANA UN TRANSPORTĒŠANA

UZMANĪBU! Pirms regulēšanas, tehniskās apkalpošanas vai tehniskās apkopes sākšanas, izvelciet ierīces kontaktdakšu no elektriskā tīkla kontaktlīdzes. Pēc darba pabeigšanas pārbaudiet elektroinstrumenta tehnisko stāvokli, veicot ārējo apskati un novērtējot: korpusu un rokturi, elektrisko kabeli, kontaktdakšu, elektriskā slēdža darbību, ventilācijas atveru caurejamību, suku dzirksteļošanu, gultņu un pārvadu darbības skaļumu, iedarbināšanu un darbības vienmērību. Garantijas periodā lietotājs nedrīkst demontēt elektroinstrumentus un nomainīt nekādus mezglus vai sastāvdaļas, jo tas noved pie garantijas tiesību zaudēšanas. Visas problēmas, kas pamanītas apskates vai darbības laikā, ir signāls, lai veiktu remontu servisa centrā. Pēc darba pabeigšanas iztīriet korpusu, ventilācijas atveres, pārslēgus, papildrokturi un pārsegus, piemēram, ar saspīstā gaisa plūsmu ar spiedienu, kas nepārsniedz 0,3 MPa, otu vai sausu lupatiņu, neizmantojot ķīmiskos līdzekļus un mazgāšanas šķidrumus. Iztīriet instrumentus un rokturus ar sausu, tīru lupatiņu.

Uzglabājiet ierīci rūpīgi iztīrītu un nosusinātu. Uzglabājiet ierīci slēgtās telpās. Aizsargājiet to no nepilnvarotu personu piekļuves. Nodrošiniet atbilstošu ventilāciju uzglabāšanas vietā, lai novērstu ūdens tvaika kondensāciju. Uzglabāšanas vietai ir jānodrošina ierīces aizsardzība pret laika apstākļu iedarbību.

Transportējiet ierīci individuālajos iepakojumos vai citos cietos iepakojumos, kas nodrošina aizsardzību pret triecieniem. Transportēšanas laikā nodrošiniet ierīces aizsardzību pret mitrumu.

Rūpīgi iztīriet pārsega iekšpusi, vienmēr nomainot disku vai biežāk, jo īpaši, ja darbības bez slodzes laikā ir pamanīti tādi simptomi kā dzirksteles, putekļi, kas nāk no pārsega iekšpuses, nevienmērīga griešanās, paaugstināta vibrācija. Šim nolūkam demontējiet griezēja pamatni un pēc tam demontējiet visus pārsega malā esošos fiksatorus (XX). Tas ļauj atvērt pārsega vāku (XXI). Demontējiet disku un iztīriet pārsega iekšpusi ar otu vai birsti ar mikstiem plastmasas sariem. Neizmantojiet asus vai metāla priekšmetus pārsega tīrīšanai. Pēc tīrīšanas aizveriet pārsegu un nostipriniet to ar fiksatoriem.

Rezerves daļas

Detalizēts produkta rezerves daļu saraksts ir pieejams sadaļā „Lejupielāde”, produkta lapā, TOYA SA tīmekļa vietnē: www.toya.pl.

CHARAKTERISTIKA VÝROBKU

Řezačka betonu je běžné elektronářadí, II třídy izolace, určené k řezání betonu, včetně železobetonu a podobných keramických materiálů, pomocí diamantových kotoučů. Řezání lze provádět jak za sucha, tak za mokra. Správná, bezchybná a bezpečná práce nářadí závisí na jeho správném používání, proto:

Než začnete s nářadím pracovat, přečtěte si celou příručku a uložte ji.

Dodavatel není odpovědný za jakékoli škody vzniklé nedodržením bezpečnostních předpisů a doporučení obsažených v této příručce.

VYBAVENÍ

V továrním balení by se měly nacházet:

- řezačka
- diamantový kotouč
- pomocná kolečka
- vodní hadice
- zadní kryt

TECHNICKÉ ÚDAJE

Parametr	Měrná jednotka	Hodnota
Katalogové číslo		YT-82158
Jmenovité napětí	[V~]	220 - 240
Jmenovitá frekvence	[Hz]	50 / 60
Jmenovitý výkon	[W]	2600
Jmenovité otáčky	[min ⁻¹]	4300
Max. hloubka řezu	[mm]	125
Kotouč: prům. vnější x prům. upnutí x tloušťka max.	[mm]	355 x 25,4 x 3
Hmotnost	[kg]	10
Hladina hluku		
- akustický tlak $L_{pa} \pm K$.	[dB(A)]	99,0 ± 3,0
- výkon $L_{wa} \pm K$.	[dB(A)]	110,0 ± 3,0
Úroveň vibrací	[m/s ²]	8,22 ± 1,5
Třída izolace		II
Stupeň krytí		IP20
Tlak vody	[MPa]	0,1 – 0,5

Deklarovaná celková hodnota emise vibrací a deklarovaná hodnota emise hluku byla měřena pomocí standardní zkušební metody a může být použita k porovnání jednoho nářadí s druhým. Deklarovanou, celkovou hodnotu emise vibrací a deklarovanou hodnotu emise hluku lze použít při vstupním posouzení expozice.

Upozornění! Emise vibrací během práce nářadí se mohou lišit od deklarované hodnoty v závislosti na způsobu použití nářadí. Upozornění! Specifikujte bezpečnostní opatření k ochraně operátora, která jsou založena na posouzení expozice v reálných podmínkách používání (včetně všech částí pracovního cyklu, jako je čas, kdy je nářadí vypnuté nebo na volnoběhu a doba aktivace).

VŠEOBECNÉ BEZPEČNOSTNÍ POKYNY PRO POUŽÍVÁNÍ ELEKTRICKÉHO NÁŘADÍ

Varování! Seznamte se se všemi bezpečnostními pokyny, obrázky a specifikacemi dodanými s tímto elektronářadím . Jejich nedodržování může vést k úrazu elektrickým proudem, požáru nebo vážnému poranění.

Všechny bezpečnostní pokyny a návody si uschovejte pro budoucí použití.

Pojem „elektronářadí“ použitý v pokynech se vztahuje na všechno nářadí poháněné elektrickým proudem, jak drátové, tak i bezdrátové.

Bezpečnost pracoviště

Pracoviště udržujte dobře osvětlené a čisté. Nepořádek a špatné osvětlení mohou být příčinou úrazů.

S elektronářadím nepracujte v prostředí se zvýšeným nebezpečím výbuchu, obsahujícím hořlavé látky, plyny nebo výpary. Elektronářadí vytváří jiskry, které mohou zapálit prach nebo výpary.

Nepouštějte do blízkosti elektronářadí děti a nezúčastněné osoby. Okamžik nepozornosti může způsobit ztrátu kontroly.

Elektrická bezpečnost

Zástrčka napájecího kabelu musí odpovídat síťové zásuvce. Zástrčku nijak neupravujte. Nepoužívejte žádné adaptéry zástrčky s uzemněnými elektronářadím. Neupravená zástrčka odpovídající zásuvce snižuje riziko úrazu elektrickým proudem. **Zabraňte styku těla s uzemněnými předměty, jako jsou trubky, radiátory a chladničky.** Uzemněné tělo zvyšuje nebezpečí úrazu elektrickým proudem.

Nevystavujte elektronářadí atmosférickým vlivům nebo vlhkosti. Voda a vlhkost, které proniknou dovnitř elektronářadí, zvyšují nebezpečí úrazu elektrickým proudem.

Nepřetěžujte napájecí kabel. Nepoužívejte jej pro přenášení, tažení nebo odpojování zástrčky ze síťové zásuvky. Zabraňte styku napájecího kabelu s teplem, oleji, ostrými hranami a rotujícími částmi. Poškození nebo zamotání napájecího kabelu zvyšuje nebezpečí úrazu elektrickým proudem.

Při práci venku používejte prodlužovací kabely určené pro venkovní použití. Použití venkovního prodlužovacího kabelu snižuje riziko úrazu elektrickým proudem.

V případě, že elektronářadí musíte použít ve vlhkém prostředí, použijte jako ochranu proudový chránič (RCD). Použití RCD snižuje nebezpečí úrazu elektrickým proudem.

Osobní bezpečnost

Buďte opatrní, dávejte pozor na to, co děláte a používejte zdravý rozum při práci s elektronářadím. Elektronářadí nepoužívejte, když jste unaveni nebo pod vlivem drog, alkoholu nebo léků. Dokonce i sebemenší nepozornost při práci může způsobit vážný úraz.

Používejte osobní ochranné prostředky. Vždy pracujte s ochranou zraku. Používání osobních ochranných prostředků, jako jsou protiprachové masky, neklouzavá ochranná obuv, přilby a chrániče sluchu snižují nebezpečí vážného poranění.

Zabraňte náhodnému spuštění. Ujistěte se, že síťový spínač je v poloze „vypnuto“ před připojením k elektrickému napájení a/nebo akumulátoru, zvedáním nebo přenášením elektronářadí. Přenášení elektronářadí s prstem na spínači nebo napájení elektronářadí, když je spínač v poloze „zapnuto“, může způsobit vážný úraz.

Před zapnutím elektronářadí odstraňte veškeré klíče a jiné seřizovací nástroje. Klíče ponechané v rotujících částech elektronářadí mohou být příčinou úrazu.

Nesahejte a nevyklánějte se příliš daleko. Udržujte stabilní postoj a rovnováhu po celou dobu práce. Umožní to snadněji ovládnutí elektronářadí v případě nenadálých situací při práci.

Oblékejte se vhodně. Nenoste volný oděv nebo bižuterii. Vlasy a oděv mějte v dostatečné vzdálenosti od rotujících částí elektronářadí. Volný oděv, bižuterie nebo dlouhé vlasy mohou zachytit rotující části.

Pokud je zařízení přizpůsobeno odtahu prachu nebo hromadění prachu, ujistěte se, že zařízení byla správně připojena a použita. Použití odtahu prachu snižuje nebezpečí spojené s prachem.

Nedovolte, aby zkušenosti získané častým používáním elektronářadí byly příčinou nepozornosti a nedodržování bezpečnostních zásad. Nezodpovědné chování může způsobit vážný úraz ve zlomku sekundy.

Používání elektronářadí a servis

Elektronářadí nepřetěžuje. Elektronářadí používejte pro určené použití. Technický způsob elektronářadí zajistí lepší a bezpečnější práci, pokud bude použito pro navržené zatížení.

Elektronářadí nepoužívejte, pokud síťový spínač neumožňuje zapnutí a vypnutí. Elektronářadí, které nelze kontrolovat pomocí síťového spínače, je nebezpečné a musí se dát k opravě.

Před seřízením, výměnou příslušenství nebo uschováním elektronářadí odpojte zástrčku ze síťové zásuvky a/nebo vytáhněte akumulátor, pokud jej lze vyjmout z elektronářadí. Takové bezpečnostní opatření zabrání náhodnému zapnutí elektronářadí.

Nářadí uchovávejte na místě nedostupném pro děti, nedovolte osobám neznalým obsluhu elektronářadí nebo těchto nástrojů obsluhovat elektronářadí. Elektronářadí jsou nebezpečné v rukou nezaškolených uživatelů.

Provádějte údržbu elektronářadí a příslušenství. Kontrolujte je z hlediska netěsností nebo zaseknutí rotujících částí, poškození dílů a jakýchkoli jiných podmínek, které mohou ovlivnit fungování elektronářadí. Poškození opravte před použitím elektronářadí. Mnoho úrazů je způsobeno nesprávným provedením údržby elektronářadí.

Rezné nástroje udržujte čisté a naostrěné. Správně udržovaný rezný nástroj s ostrými hranami je méně náchylný na zaseknutí a snadněji se kontroluje během práce.

Používejte elektronářadí, příslušenství a vestavené nástroje atd. v souladu s těmito návody, se zohledněním typu a pracovních podmínek. Používání nářadí pro jinou práci, než byla navržena, může vést k nebezpečné situaci.

Rukojeti a úchopné povrchy udržujte suché, čisté a bez oleje a maziv. Kluzké rukojeti a úchopné povrchy neumožňují bezpečnou obsluhu a kontrolu elektronářadí v nebezpečných situacích.

Opravy

Elektronářadí nechte opravit pouze v autorizovaných servisech, s použitím výlučně originálních náhradních dílů. Zajistí to správnou bezpečnou práci elektronářadí.

BEZPEČNOSTNÍ POKYNY PRO ŘEZAČKY

Varování týkající se bezpečnosti řezaček

Ochranný kryt dodávaný s náradím musí být bezpečně připevněn k nářadí a nastaven do polohy zajišťující maximální bezpečnost tak, aby bylo ostří co nejméně vystaveno směrem k operátorovi. Postavte se a ostatní osoby mimo rovinu rotujícího kotouče. Ochranný kryt pomůže chránit operátora před úlomky prasknutého kotouče a před náhodným kontaktem s kotoučem.

V řezačce používejte pouze diamantové řezací kotouče. Samotný fakt, že lze příslušenství namontovat do elektronářadí, nezaručuje jeho bezpečný provoz.

Jmenovité otáčky příslušenství musí být alespoň stejné jako maximální rychlost vyznačená na elektronářadí. Příslušenství, které pracuje rychleji, než je jeho jmenovitá rychlost, může prasknout a rozpadnout se.

Kotouče lze používat pouze pro doporučené aplikace. Například: nebruste bočním povrchem disků určených k řezání. Rozbrušovací kotouče jsou navrženy pro řezání hranou, boční síly působící na tyto kotouče mohou způsobit jejich rozlomení.

Vždy používejte nepoškozené montážní příruby, které mají odpovídající velikost pro vybraný kotouč. Odpovídající montážní příruby zesilují kotouče a snižují možnost jeho rozpadnutí.

Vnější průměr a tloušťka příslušenství musí být v rozsahu jmenovitého výkonu elektronářadí. Příslušenství nesprávných rozměrů nelze řádně chránit nebo kontrolovat.

Velikost montážního otvoru kotoučů a příruby se musí shodovat s velikostí vřetena elektronářadí. Kotouče a příruby, jejichž rozměr upínacího otvoru neodpovídá velikosti vřetene nářadí, při spuštění ztrácí rovnováhu a vibrují, což může vést ke ztrátě kontroly nad nářadím.

Nepoužívejte poškozené kotouče. Před každým použitím zkontrolujte kotouče, zda na nich nejsou úlomky a praskliny.

Pokud dojde k pádu kotouče, zkontrolujte jej z hlediska poškození nebo použijte nepoškozený kotouč. Po prohlídce a montáži kotouče se vy a přítomné osoby postavte mimo rovinu rotace kotouče, následně spusťte elektronářadí na jednu minutu na maximálních otáčkách bez zatížení. Poškozené kotouče se během testu obvykle rozpadnou.

Používejte osobní ochranné prostředky. V závislosti na způsobu použití používejte ochranné štíty, brýle nebo ochranné brýle. Je-li to vhodné, používejte protiprachové masky, ochranu sluchu, rukavice a zástěry, které mohou zachytit malé části brusného kotouče nebo úlomky vznikající během práce. Ochrana očí musí být schopna zastavit létající úlomky vytvářené během různých činností. Protiprachová maska musí být schopna filtrovat drobné částice vznikající během práce. Dlouhodobé vystavení hluku může způsobit ztrátu sluchu.

Udržujte bezpečnou vzdálenost mezi okolními osobami a pracovním prostorem. Každý, kdo vstupuje do pracovního prostoru, musí mít osobní ochranné prostředky. Úlomky vytvářené během provozu nebo úlomky poškozeného příslušenství mohou vyletět mimo bezprostřední okolí pracovního prostoru.

Nářadí držte pouze za izolované rukojeti, pokud pracujete na místech, kde může dojít ke kontaktu řezného příslušenství se skrytým vodičem nebo napájecím kabelem nářadí. Když se řezací příslušenství dostane do kontaktu s vodičem pod napětím, mohou se kovové části nářadí ocitnout pod napětím a způsobit zásah operátora elektrickým proudem.

Udržujte napájecí kabel mimo dosah rotujícího příslušenství. Ztratíte-li kontrolu, napájecí kabel může být přefříznutý nebo vtážen a Vaše ruka nebo paže může být přitažena směrem k rotujícímu kotouči.

Elektrické nářadí nikdy neodkládejte, dokud se příslušenství zcela nezastaví. Rotující příslušenství může zachytit povrch a potáhnout elektronářadí, zbavující vás tím kontroly.

Nikdy nepoužívejte elektronářadí, pokud jej držíte u těla. Náhodný kontakt s rotujícím příslušenství může zachytit vaši oděv a přitáhnout příslušenství směrem k vašemu tělu.

Pravidelně čistěte ventilační otvory elektronářadí. Ventilátor motoru může nasávat do pouzdra prach, nadměrné hromadění práškového kovu může způsobit riziko úrazu elektrickým proudem.

Nepoužívejte elektronářadí v blízkosti hořlavých materiálů. Nepracujte s elektronářadím, pokud bylo umístěno na hořlavém povrchu, například dřevěném. Jiskry mohou takové materiály zapálit.

Varování týkající se zpětného rázu směrem k operátorovi

Zpětný ráz směrem k operátorovi je náhlá reakce na zablokovaný nebo zaseknutý rotující kotouč. Zablkování nebo zaseknutí způsobí rychlé zablkování rotujícího kotouče, což způsobí, vymrštěný nekontrolovaně řezací hlavice nahoru směrem k operátorovi. Pokud se například brusný kotouč zablokuje nebo zasekne v obrobku, řezná hrana, která vstupuje do místa uvíznutí se může zakousnout do povrchu materiálu, což způsobí, že se kotouč uvolní nebo je odmrštěn.

V závislosti na směru pohybu kotouče v místě uvíznutí se může kotouč uvolnit směrem k operátorovi nebo od něj. Brusné kotouče mohou za těchto podmínek rovněž prasknout.

Zpětný ráz směrem k operátorovi je výsledkem nesprávného použití elektronářadí a/nebo nesprávných provozních postupů nebo podmínek a lze mu zabránit vhodnými následujícími protipatřeními.

Uchopte pevně elektronářadí a používejte správnou polohu těla a paží, abyste odolali silám zpětného rázu. Operátor má možnost kontrolovat otáčení nebo zpětný ráz nářadí, jsou-li přijata příslušná preventivní opatření.

Nikdy neumísťte své dlaně v blízkosti rotujícího příslušenství. Příslušenství se může odrazit směrem k vašim dlaním.

Nikdy nestavte své tělo do roviny s rotujícím kotoučem. Dojde-li ke zpětnému rázu, řezná hlavice zamíří směrem k operátorovi.

Buďte obzvláště opatrní při obrábění rohů, ostrých hran atd. Vyvarujte se odskakování nebo uvíznutí příslušenství. Rohy,

ostré hrany nebo schodky mají tendenci zasekávat rotující příslušenství ve zpracovávaném materiálu a způsobují ztrátu kontroly nebo zpětný ráz směrem k operátorovi.

Nikdy nemontujte řetězové pily, hlan na dřevo, kotouče s diamantovými segmenty s roztečí hlan větší než 10 mm nebo kotoučové pily. Tato ostří často vytvářejí zpětný ráz a ztrátu kontroly.

Nikdy „nezasekávejte“ ostří ani na něj nevyvíjejte nadměrný tlak. Nepokoušejte se zvětšit hloubku řezu. Nadměrné přetížení zvyšuje zatížení a náchylnost ke zkroutení nebo zaseknutí kotouče v řezu a zvyšuje pravděpodobnost zpětného rázu nebo poškození kotouče.

Pokud se kotouč zachytí nebo z jakéhokoli důvodu přestanete řezat, vypněte elektronáď a udržte řezací hlavici v klidu, dokud se kotouč úplně nezastaví. Nikdy se nepokoušejte vytáhnout řezací kotouč z řezu, pokud je kotouč stále v pohybu, mohlo by dojít k zpětnému rázu. Zjistěte důvod a přijměte vhodné opatření k odstranění příčiny zaseknutí.

Neobnovujte řez v obrobku. Nechte ostří dosáhnout plné rychlosti a opatrně je znovu vložte do řezu. Při opětovném spuštění elektronáď ve zpracovávaném materiálu může dojít k sevření, vymrštění nebo odražení kotouče.

Podpěte každý nadměrný obráběný materiál, abyste minimalizovali riziko zaseknutí nebo zpětného rázu kotouče. Materiály velkých rozměrů mají sklon se ohýbat pod vlastní vahou. Podpěry musí být umístěny pod obráběným materiálem v blízkosti linie řezu a poblíž okraje materiálu na obou stranách linie řezu.

Při hloubkovém řezání do zdi nebo jiných „slepých“ oblastí buďte velmi opatrní. Vychýlující nůž může přerážnout plynově nebo vodní potrubí, elektrické kabely nebo předměty, které by mohly způsobit zpětný ráz.

Nikdy neprovádějte řezání horní čtvrtinou řezného kotouče, zvláště tímto způsobem nezačínejte řez. Řezání touto částí může snadno způsobit zpětný ráz směrem k operátorovi.

Při řezání plastů nedovolte, aby se roztavily. Roztavené plasty se budou lepit na řezací kotouči, což může způsobit zpětný ráz nářadí směrem k operátorovi.

Varování v souvislosti s řeznými kotouči

Používejte pouze disky přizpůsobené pro práci s ručním nářadím, kotouče, pro které nebylo nářadí určeno, nemohou být řádně chráněny a nejsou bezpečné. Nepoužívejte kotouče určené pouze pro stacionární nářadí. Takové kotouče mají slabší konstrukci, protože je kotouč při řezání stacionárními nástroji méně vystaven bočnímu vychýlení. Použití kotouče určeného pro stacionární nástroje v ruční řezačce může způsobit rozpad kotouče během práce, což může mít za následek vážná zranění.

Ochranný kryt musí být bezpečně připevněn k nářadí a nastaven do polohy zajišťující maximální bezpečnost tak, aby byla co nejmenší oblast kotouče odkryta směrem k operátorovi nebo nářadí. Ochranný kryt chrání operátora a nářadí před zlomenými částmi kotouče a zabraňuje náhodnému kontaktu s kotoučem.

Před každým použitím je třeba pečlivě zkontrolovat kotouč určený k řezání. Zkontrolujte, zda kotouč nevykazuje známky poškození. Zvláštní pozornost je třeba věnovat ostří. Pokud zjistíte jakékoliv poškození, např. ve formě prasklin, rozvrstvení, ztrát. Zkontrolujte tvar kotouče, zda není ohnutá, zda nevykazuje problémy s rovnováhou, např. neotáčí se rovnoměrně. Pokud jsou zjištěny jakékoli abnormality kotouče, neměly by se takový kotouč ve výrobku používat.

Ve výrobku se doporučuje používat diamantové kotouče v souladu s normou EN 13236.

Pokud má kotouč určen směr otáčení, namontujte jej tak, aby se směr vyznačený na kotouči shodoval se směrem otáčení vřetené.

Před namontováním je třeba provést akustickou kontrolu kotouče. Přidržte kotouč ve vzduchu, jemně do něj udeřte kouskem dřeva. Pokud neuslyšíte vibrující zvuk, znamená to, že je kotouč poškozen a neměli byste jej používat.

Neprétěžujte řezací kotouč, při řezání nepoužívejte příliš velký tlak. Neřezejte šikmo, řezačka je určena pouze pro práce, při kterých se kotouč otáčí ve vísle rovině. Řezejte pouze v přímém směru, řezačka není určena pro obloukové řezy. Pokud nebudou dodržena výše uvedená doporučení, může dojít k poškození kotouče během provozu a jeho úlomky mohou způsobit vážná zranění.

Kotouč musí být používán v souladu s určením. Například: je zakázáno brousit kotoučem určeným k řezání. Kotouče určené k řezání jsou určeny pro obvodové zatížení, boční síly působící na takový kotouč mohou způsobit jeho rozpad.

K řezání za sucha nepoužívejte kotouče určené k řezání za mokra. Nepoužívejte vodní chlazení pro řezací kotouče určené k řezání pouze na suchu. K chlazení nepoužívejte jiné tekutiny než vodu. Pokud typ použitého kotouče umožňuje vodní chlazení, mělo by být vždy použito. Sníží se tím množství prachu vytvářeného během práce a prodlouží životnost kotouče.

Diamantový kotouč určený pro řezání za sucha nevyžaduje chlazení vodou, ale jeho přetížení vede k předčasnému opotřebení a může jej poškodit, což může mít za následek zranění. Doporučuje se každých 30 - 60 sekund vytáhnout kotouč z řezu a nechat jej rotovat po dobu cca 10 sekund. Umožní to, aby kotouč vychladl.

Nikdy neřezejte azbest nebo materiály obsahující azbest. Prach vznikající při řezání azbestu je obzvláště nebezpečný pro zdraví a byl klasifikován jako karcinogenní faktor.

Vždy používejte nepoškozené upínací příruby, které mají správnou velikost vzhledem k řeznému kotouči. Správné upínací příruby pro upevnění kotouče snižují riziko poškození řezného kotouče.

Pokud je kotouč vybaven distančními vložkami, měly by být při montáži kotouče použity. tloušťka distančních podložek nesmí překročit 0,5 mm.

Nepoužívejte opotřebené kotouče z větších nářadí. Kotouč s větším průměrem není určen pro vyšší rychlost menších nářadí a může prasknout.

Řezání by mělo být vždy prováděno až poté co se kotouč roztočí na jmenovitou rychlost. Během řezání nemějte rychlost kotouče. Při opětovném zahájení řezu buďte obzvláště opatrní. Nejprve zrychlete kotouč na jmenovitou rychlost a poté opatrně vložte kotouč do štěrbinu řezu.

Pokud se kotouč zasekne v řezaném materiálu, okamžitě vypněte nářadí a držte jej nehybně, dokud se kotouč úplně nezastaví.

Nikdy se nepokoušejte uvolnit kotouč, který je v pohybu. Tato činnost může způsobit zpětný ráz směrem k operátorovi. Před pokračováním v práci proveďte opatření k odstranění příčiny uvíznutí.

Řezaný prvek vždy upněte. Upevnění lze provést pomocí svorek, svěráků nebo podobných zařízení, zajišťujících pevné a bezpečné upevnění obrobku. Pokud je řezaný prvek podepřen, měl by být podepřen takovým způsobem, aby fragmenty řezaného prvku pohybující se během procesu řezání nezpůsobily zablokování kotouče. Podpěry by měly být umístěny na okraji řezaného prvku, stejně jako v blízkosti linie řezu, na obou jejich stranách (XVIII). Pokud je odřezávaný prvek příliš malý na to, aby mohl být podepřen, měly by být podpěry nastaveny tak, jak je znázorněno na obrázku (XIX).

PRÁCE S NÁŘADÍM

Příprava k práci

Upozornění! Veškeré činnosti spojené s montáží a demontáží a seřizováním nářadí by měly být prováděny při odpojeném napájení. Ujistěte se, že je zástrčka napájecího kabelu vytažena ze síťové zásuvky.

Před zahájením práce namontujte kotouč nebo zkontrolujte jeho správnou montáž. Stiskněte a podržte prstem aretační tlačítko vřetena a pomocí klíče pomalu otáčejte vřetenem, dokud nedojde k zablokování jeho otáčení (II). Neuvolňujte tlak na aretační tlačítko. Se zablokováním vřetenem odšroubujte upínací šroub ve směru hodinových ručiček a odstraňte vnější přírubu pro upevnění kotouče. Nasadte kotouč na vřeteno a vnitřní upínací přírubu (III). Následně namontujte vnější upínací přírubu a se zablokováním vřetenem utáhněte upínací šroub (IV) proti směru hodinových ručiček.

Pokud bude řezání probíhat „na mokro“, připojte hadici k ventilu, který je již součástí nářadí. Ventil můžete nastavit ve dvou polohách (V). Pokud se rukojeť nachází v kolmé pozici k hadici, znamená to, že je ventil uzavřen, pokud je rukojeť v jedné linii s hadicí, znamená to, že je ventil otevřený.

Druhý konec hadice má flexibilní adaptér, který umožňuje připojení hadice k přívodu vody.

Upozornění! Doporučuje se řezat s vodním chlazením vždy když to umožňuje řezací kotouč a typ řezaného materiálu. Použití vody chladí kotouč, což snižuje riziko jeho přehřátí a prodlužuje jeho životnost. Použití vody navíc snižuje prašnost na pracovišti. Je zakázáno používat jiné kapaliny než čistou vodu.

Nářadí je z výroby vybaveno základnou, která umožňuje snadné nastavení hloubky řezu, místo základny však mohou být namontována pomocná kolečka, která usnadňují kolmé vedení kotouče vzhledem k řezanému materiálu. Odstraňte základnu úplným vyšroubováním matice vodítka pro nastavení hloubky řezu a úplným vyšroubováním obou šroubů závěsu základny (VI).

Zasuňte pomocná kolečka do vidlic v pouzdře nářadí a následně je zajistěte maticí (VII).

Na okraji krytu kotouče je nutné namontovat dodatečný sklopný kryt, který chrání před vrháním prachu a úlomků zpracovaného materiálu směrem k operátorovi. Nasuňte ochranný kryt na úchyt na okraji krytu kotouče tak, aby jej západky udržovaly na místě (VIII). Sklopná část krytu by se měla volně pohybovat tak, aby ji pružina při řezání tlačila k podkladu (X). Pohyblivou část krytu je možné zablokovat v horní poloze. Lze to provést zaháknutím drátěných zámek k sobě (IX).

V případě řezání s namontovanou patkou je třeba nastavit hloubku řezu povolením matice vodítka, odsunutím patky a jejím zajištěním v požadované poloze utažením matice (XI). Na vodítku je vyznačena stupnice, usnadňující nastavení hloubky řezu.

V závislosti na způsobu montáže a prováděného řezání by měl být kryt řezacího kotouče nastaven tak, aby co nejvíce chránil operátora. Uvolněte zajišťovací knoflík krytu (XII), otočte kryt a následně zajistěte jeho polohu utažením knoflíku krytu. Kryt lze otočit přibližně o 80 stupňů. Otáčejte jej vždy tak, aby co nejvíce ochranného krytu směřovalo k operátorovi.

Kryt kotouče je vybaven konektorem, který umožňuje připojení nářadí k zařízení na odsávání prachu, např. k průmyslovému vysavači. Demontujte kryt konektoru (XIII) a následně pomocí elastické hadice připojte nářadí k zařízení na odsávání prachu. Případně potřebný adaptér konektoru není součástí nářadí.

Upozornění! V případě řezání na mokro by měl být systém odsávání vhodný pro mokrý provoz.

Odsávání prachu by mělo být používáno během každé práce, sníží množství prachu vytvářeného při práci, což zvyšuje bezpečnost práce.

Před připojením nářadí k napájení proveďte test spínače. Spínač je vybaven blokadou, která zabraňuje náhodnému stisknutí spínače během provozu. Uchopte rukojeť, zatlačte boční stranou ukazováčku na blokadu, podržte ji v této poloze a následně stiskněte spínač (XIV). Uvolněte tlak na spínač a blokadu. Správně fungující spínač by se měl automaticky vrátit do vyprnuté polohy. Spínač nelze zablokovat v zapnuté poloze.

Připojení k napájení

Upozornění! Před každým spuštěním je nutné zkontrolovat stav napájecího kabelu. Pokud je zjištěno jakékoli poškození, neměl by být takový kabel připojen k napájecímu zdroji. Poškozený kabel by měl být vyměněn, výměna by měla být provedena v autorizovaném závodě. Napájecí kabel musí být vybaven proudovým chráničem. Je zakázáno pracovat s nářadím s poškozeným napájecím kabelem. Je zakázáno samostatně měnit napájecí kabel.

Napájecí kabel nářadí je vybaven proudovým chráničem. Pojistka má světelný indikátor a dvě tlačítka označená: TEST a RESET. Při každém připojení zástrčky napájecího kabelu nářadí by měla být provedena kontrola funkce pojistky. Chcete-li to provést, stiskněte tlačítko TEST, rozsvítí se kontrolka označená ON. Pojistka přeruší dodávku elektřiny do nářadí. Následně stisknutím tlačítka RESET obnovte napájení nářadí.

V případě používání prodlužovacích kabelů, nesmí být průřez každého prodlužovacího kabelu menší než 4 mm² a součet délek prodlužovacích kabelů nesmí překročit 30 m. V případě použití prodlužovacího kabelu na cívce, musí být před zahájením práce zcela odvinut.

Práce s řezačkou

Před zahájením řezání označte na řezaném materiálu linii řezu. Řezačka může řezat pouze rovně, kolmo k povrchu, po kterém bude nářadí vedeno.

V závislosti na pracovních podmínkách používejte osobní ochranné prostředky. Vždy byste však měli nosit ochranné brýle, bezpečnostní obuv s protiskluzovou podrážkou a ochranný oděv s dlouhými rukávy a nohaviciemi. Ochranu sluchu a dýchacích cest. V případě potřeby použijte ochrannou přilbu.

Proveďte všechny přípravné kroky.

Upozornění! Během řezání na mokro se ujistěte, že voda nepřijde do styku s prvky pod napětím. Voda nesmí především vniknout do ventilačních otvorů nebo se nacházet na rukojetích. Dejte pozor, aby voda nestékala po napájecím kabelu směrem k síťové zásuvce. Kontakt vody s prvky pod proudem, může způsobit úraz elektrickým proudem.

Uchopte řezačku oběma rukama za hlavní a pomocnou rukojeť (X). Ujistěte se, že se řezací kotouč nedotýká žádného předmětu. Spusťte řezačku stisknutím vypínače.

Po stisknutí vypínače nechte řezací kotouč dosáhnout jmenovitých otáček a teprve poté zahajte řezání. Je zakázáno přikládat kotouč k materiálu a teprve pak spouštět nářadí. Může to vyvolat zablokování kotouče, jeho poškození, nebo poškození materiálu. Může to vést ke vzniku vážných zranění.

V případě obnovování řezání nechte kotouč dosáhnout jmenovitých otáček a následně jej zavedte do štěrbinu řezu.

Při řezání by měl být kotouč spuštěn plynulým pohybem, aby se zabránilo nadměrnému tlaku. Tlak, který je nutné vyvinout na nářadí by neměl být větší než ten, který stačí k řezání materiálu. Vyvarujte se narážení kotouče do materiálu.

V rovině otáčení řezacího kotouče (XV) by se neměla nacházet žádná část těla. Snižte se tím riziko zranění v případě prasknutí kotouče během provozu.

Veďte kotouč v přímé linii pohybujíc jím vpřed a vzad (XVI). Při řezání neodklánějte kotouč z jeho roviny otáčení. Řezací kotouče nejsou konstruovány tak, aby vydržely boční zatížení, a mohou během takové činnosti prasknout. To představuje riziko vážného zranění.

Na kotouč přilíhí netlačte. Tlak na kotouč by měl umožňovat efektivní práci s řeznou hranou.

Nesahejte příliš daleko, poloha těla při práci by vám měla vždy umožnit ovládnutí nářadí, a to i v případě neočekávaného pohybu nářadí. Při přikládání rotujícího kotouče na materiál budete připraveni na trhnutí směrem k přední části nářadí, které bude způsobeno kontaktem ostří kotouče s řezaným materiálem (XVII).

Nenahýbejte se nad výrobkem, pokud je v provozu, zejména pokud byl ochranný kryt umístěn tak, že nechrání horní část kotouče. Vždy kdy je to možné, použijte při řezání vodní chlazení. Tlak vody v přívodu vody k nářadí musí být v rozmezí uvedeném v tabulce technických údajů. Vodní instalace musí být vybavena samostatným ventilem umožňujícím uzavření přívodu vody k nářadí. Pokud z nářadí nevytéká voda nebo pokud vytéká z jiného místa než z vnitřní strany krytu řezacího kotouče, znamená to poruchu, práce nářadí musí být zastavena a následně je nutné zkontrolovat průchodnost a těsnost vodní instalace zařízení.

Pokud se během práce nepoužívá vodní chlazení, zajistěte hadici a připojení tak, aby se nedostaly do kontaktu s kotoučem a nepřekážely v manipulaci s výrobkem během práce.

Řezané prvky vždy řádně zajistěte tak, aby se předešlo jejich neočekávanému pohybu během řezání. Seznamte se s informacemi v bodě „Upozornění související s řezacími kotouči“.

Trubky by se měly řezat tak, aby byl kotouč veden po obvodu, a nikoli průřezem trubky.

Trubky musí být během řezání zajištěny klíny. Ujistěte se, že podklad, na kterém leží trubky, se během provozu nerozsype.

V případě diamantových kotoučů může během práce dojít k jejich utopení. Pokud se práce s kotoučem stane méně efektivní, měl by se kotouč naostřit. Za tímto účelem přefižněte abrazivní materiál, např. pískovec, asfalt nebo pórbeton.

Při dokončování řezu budete obzvláště opatrní. Řezací kotouč ztrácí oporu v řezaném materiálu, což může vést k trhnutí nebo zpětnému rázu směrem k operátorovi. Během končení řezu snižte tlak na kotouč.

Pokud bylo při řezání použito vodní chlazení, osušte kotouč a vnitřní část krytu kotouče. Po dokončení řezu nechejte kotouč běžet plnou rychlostí po dobu cca. 30 sekund, proud vzduchu vysuší kotouč a vnitřek krytu kotouče.

Po dokončení řezu udržujte nářadí v klidu, uvolněte tlak na spínači a počkejte, dokud se kotouč zcela nezastaví. Zvedněte řezací hlavici. Odpojte zástrčku napájecího kabelu ze síťové zásuvky a zahajte údržbu.

ÚDRŽBA, SKLADOVÁNÍ A DOPRAVA

UPOZORNĚNÍ! Předtím než přistoupíte k seřizování, technické obsluze nebo údržbě, vytáhněte zástrčku nářadí ze síťové zásuvky. Po skončení práce zkontrolujte technický stav elektronářadí kontrolou jeho zvnějšíšku a zhodnoťte: těleso a rukojeti, elektrický kabel se zástrčkou, činnost elektrického spínače, průchodnost ventilačních otvorů, jiskření uhlíků, hlasitost práce ložisek a ozubených kol, rozběh a rovnoměrnost páce. Uživatel nesmí v záruční době demontovat elektronářadí ani vyměňovat žádné podsestavy nebo jiné prvky, jelikož by to vedlo ke ztrátě nároků vyplývajících ze záruky. Veškeré závady, kterých si všimnete při prohlídce nebo během práce, jsou signálem k provedení opravy v servisu. Po zakončení práce očistěte plášť, ventilační otvory, spínače, vedlejší rukojeť a kryty např. proudem vzduchu s tlakem maximálně 0,3 MPa, štětcem nebo suchým hadříkem bez použití chemických prostředků a čistících kapalin. Nástroje a rukojeti očistěte suchým čistým hadříkem.

Produkt by měl být skladován důkladně očištěný a vysušený. Produkt skladujte v uzavřených místnostech. Chraňte před přístupem neoprávněných osob. V místě skladování by mělo být zajištěno dostatečné větrání, aby se zabránilo kondenzaci vodní páry. Místo skladování by mělo chránit produkt před vlivem povětrnostních podmínek.

Produkt by měl být přepravován v samostatných baleních nebo jiných tvrdých obalech, aby byla zajištěna ochrana proti nárazům. Během přepravy chraňte produkt před vlhkostí.

Při každé výměně kotouče nebo častěji, zvláště pokud jsou při provozu bez zátěže zaznamenány takové příznaky, jako jsou unikající jiskry, prach, nerovnoměrné otáčky, zvýšené vibrace, důkladně vyčistěte vnitřek krytu kotouče. Za tímto účelem demontujte základnu řezačky a následně odstraňte všechny západky umístěné na okraji krytu (XX). Umožní vám to otevřít víko krytu (XXI). Odstraňte kotouč a vyčistěte vnitřek krytu štětcem nebo kartáčem z měkkého plastu. K čištění krytu nepoužívejte ostré nebo kovové předměty. Po vyčištění kryt uzavřete a zajištěte západkami.

Náhradní díly

Podrobný seznam náhradních dílů k výrobku se nachází v části „Ke stažení“ na výrobním listu, na webových stránkách TOYA SA: www.toya.pl.

CHARAKTERISTIKA VÝROBKU

Rezačka betónu je bežné elektrické náradie s izoláciou II. triedy určené na rezanie betónu vrátane železobetónu a podobných keramických materiálov pomocou diamantových kotúčov. Rezanie je možné vykonávať na sucho aj na mokro. Správne, bezporuchové a bezpečné fungovanie náradia závisí od toho, či sa náradie správne používa, preto:

Skôr než začnete výrobok používať sa oboznámte s celou používateľskou príručkou. Príručku náležite uchovajte.

Za prípadné škody, ktoré vzniknú následkom nedodržania bezpečnostných pokynov a odporúčaní, ktoré sú uvedené v tejto príručke, výrobca ani dodávateľ nezodpovedá.

VYBAVENIE

V originálnom továrenskom balení by sa mali nachádzať:

- rezačka
- diamantový brúsny kotúč
- pomocné kolieska
- hadička na vodu
- zadný kryt

TECHNICKÉ PARAMETRE

Parameter	Merná jednotka	Hodnota
Katalógové číslo		YT-82158
Menovité napätie	[V~]	220 - 240
Menovitá frekvencia	[Hz]	50 / 60
Menovitý výkon	[W]	2600
Menovitá uhlová rýchlosť	[min ⁻¹]	4300
Max. hĺbka rezu	[mm]	125
Kotúč: vonkajší priemer x priemer upevnenia x max. hrúbka	[mm]	355 x 25,4 x 3
Hmotnosť	[kg]	10
Úroveň hluku		
- akustický tlak $L_{pa} \pm K$	[dB(A)]	99,0 ± 3,0
- výkon $L_{wa} \pm K$	[dB(A)]	110,0 ± 3,0
Úroveň vibrácií	[m/s ²]	8,22 ± 1,5
Trieda izolácie		II
Stupeň ochrany krytom		IP20
Tlak vody	[MPa]	0,1 - 0,5

Deklarovaná celková hladina vibrácií a deklarovaná hladina emitovaného hluku boli merané štandardnou metódou a je možné ich použiť na porovnanie jedného náradia s druhým. Deklarovaná celková hladina vibrácií a deklarovaná hladina emitovaného hluku sa môžu použiť na predbežné posúdenie expozície.

Pozor! Skutočná úroveň vibrácií sa od deklarovanej hodnoty môže líšiť, a závisí od konkrétneho spôsobu použitia náradia.

Pozor! Bezpečnostné opatrenia a prostriedky na ochranu operátora musia byť stanovené na základe výsledku posúdenia expozície v skutočných podmienkach používania (vrátane všetkých častí pracovného cyklu, ako je čas vypnutia alebo voľnobehu náradia a čas aktívácie)

VŠEOBECNÉ UPOZORNENIA TÝKAJÚCE SA BEZPEČNOSTI PRE ELEKTRICKÉ NÁRADIE

Upozornenie! Oboznámte sa so všetkými bezpečnostnými upozoreniami, ilustráciami a špecifikáciami, ktoré sú dodané spolu s elektrickým náradím ich nedodržanie môže viesť k úrazu elektrickým prúdom, požiaru alebo k vážnym zraneniam.

Zachovajte všetky upozornenia a návod pre budúce použitie.

Termín „elektrické náradie“ použité v upozorneniach sa vzťahuje na všetky náradia poháňané elektrickým prúdom, či už drôtové (s káblom), alebo bezdrôtové.

Bezpečnosť na pracovisku

Udržujte pracovisko dobre osvetlené a čisté. Neporiadok a zlé osvetlenie môžu byť príčinou nehôd.

Nepoužívajte elektrické náradia v prostredí so zvýšeným rizikom výbuchu, ktoré obsahuje horľavé kvapaliny, plyny alebo

výpary. Elektrické náradia vytvárajú pri práci iskry, ktoré môžu zapáliť prach, alebo výpary.

Nedovoľte, aby deti a nepovolani osoby vstupovali na pracovisko. Strata koncentrácie môže spôsobiť stratu kontroly nad strojom.

Elektrická bezpečnosť

Zástrčka elektrického kábla musí pasovať do zásuvky. Zástrčku nesmiete upravovať akýmkoľvek spôsobom. Nie je dovolené používať žiadne adaptéry zástrčky s uzemneným elektrickým náradím . Neupravovaná zástrčka, ktorá pasuje do zásuvky, znižuje riziko zasiahnutia elektrickým prúdom.

Vyhňte sa kontaktu s uzemnenými povrchmi ako sú rúry, radiátory a chladničky. Uzemnenie tela zvyšuje riziko úrazu elektrickým prúdom.

Nie je dovolené vystavovať elektrické náradie kontaktu s atmosférickými zrážkami, alebo s vlhkosťou. Voda a vlhkosť, ktoré sa dostanú do vnútra elektrického náradia , zvyšujú riziko zasiahnutia elektrickým prúdom.

Nepreťažujte sieťový kábel. Nepoužívajte napájací kábel na nosenie, ťahanie a odpojovanie zástrčky zo sieťovej zásuvky. Zabráňte kontaktu napájacieho kábla s teplom, olejmi, ostrými hranami a pohyblivými časťami. Poškodenie, alebo zamotanie napájacieho kábla zvyšuje riziko zasiahnutia elektrickým prúdom.

V prípade práce mimo uzavretých priestorov je potrebné používať predlžovacie káble určené pre prácu mimo uzavretých priestorov. Použitie náležitého predlžovacieho kábla na vonkajšiu prácu znižuje riziko zasiahnutia elektrickým prúdom.

V prípade, kedy je použitie elektrického náradia vo vlhkom prostredí nevyhnutné, tak je potrebné ako ochrana proti napájaciu napätiu použiť zvyškové prúdové zariadenie (RCD). Použitie zariadenia RCD znižuje riziko úrazu elektrickým prúdom.

Osobná bezpečnosť

Zostaňte stále pozorný, venujte pozornosť tomu, čo robíte a počas práce s elektrickým náradím . používajte zdravý rozum. Nepoužívajte elektrické náradie , ak ste unavený, alebo pod vplyvom drog, alkoholu, alebo liekov. Dokonca aj chvíľa nepozornosti počas práce môže zapríčiniť vážne úrazy.

Používajte prostriedky osobnej ochrany. Vždy si nasadzte ochranné okuliare. Používanie prostriedkov osobnej ochrany, akými sú pracovné respirátory, protišmyková ochranná obuv, prilby a chrániče sluchu znižujú riziko vážnych úrazov.

Zabráňte náhodnému zapnutiu náradia. Pred pripojením, zdvihnutím, alebo prenášaním elektrického náradia k elektrickej sieti, batérii sa uistite, že je elektrický spínač je v polohe „vypnuté“. Prenášanie elektrického náradia s prstom na spínači, alebo pripájanie elektrického náradia , keď je spínač v polohe „zapnuté“, môže zapríčiniť vážne úrazy.

Pred zapnutím elektrického náradia odstráňte všetky kľúče a iné nástroje, ktoré sa používali na jeho nastavenie. Kľúč ponechaný na rotujúcich častiach náradia môže zapríčiniť vážne úrazy.

Nesiahajte a nenakláňajte sa príliš ďaleko, udržujte rovnováhu. Po celý čas udržujte náležité postavenie a rovnováhu. Umožní to jednoduchšie ovládanie elektrického náradia v prípade neočakávaných situácií počas práce.

Používajte ochranný odev. Neobliekajte si voľný odev, nenoste bižutériu. Udržujte vlasy a odev v dostatočnej vzdialenosti od pohyblivých častí elektrického náradia . Voľný odev, bižutéria, alebo dlhé vlasy sa môžu zachytiť do pohyblivých častí náradia. Ak je zariadené prispôbené na pripojenie odsávača prachu, alebo zásobníka na prach, tak sa uistite, či boli dobre pripojené a správne použité. Použitie odsávača prachu znižuje riziko ohrozenia zdravia spojené s prachom.

Nedovoľte, aby skúsenosti z častého používania náradia mali za následok neopatrnosť a ignorovanie bezpečnostných pravidiel. Nezodpovedná činnosť môže spôsobiť vážne zranenia v zlomku sekundy.

Prevádzkovanie a starostlivosť o elektrické náradie

Nepreťažujte elektrické náradie . Používajte vhodné elektrické náradie pre vybranú činnosť. Správny výber elektrického náradia pre danú prácu zabezpečí lepšiu a bezpečnejšiu prácu.

Nepoužívajte elektrické náradie , ak nefunguje jeho sieťový spínač. Náradie , ktoré sa nedá ovládať pomocou sieťového spínača, je nebezpečné a je potrebné odovzdať ho do opravy.

Pred nastavovaním, výmenou príslušenstva, alebo uskladnením elektrického náradia , odpojte zástrčku z napájacej zásuvky a alebo batérie, pokiaľ sa dá odpojiť od elektrického náradia . Takéto predbežné opatrenia zabránia náhodnému zapnutiu elektrického náradia .

Náradie uskladňujte na mieste neprístupnom pre deti, nedovoľte, aby s elektrickým náradím pracovali osoby nezaškolené pre jeho obsluhu, alebo oboznámené s návodom pre elektrické zariadenie . Elektrické náradie môže byť v rukách nezaškoleného používateľa nebezpečné.

Zabezpečte náležitú údržbu elektrického náradia a príslušenstva. Kontrolujte náradie po stránke neprispôsobení, alebo zasekávania pohyblivých častí, poškodení častí a akýchkoľvek iných podmienok, ktoré môžu mať vplyv na fungovanie elektrického náradia . V prípade zistenia závad je potrebné ich pred použitím elektrického náradia odstrániť. Veľa nehôd býva spôsobených nesprávnou údržbou náradia .

Rezné nástroje je potrebné udržiavať čisté a naoštrené. Správne udržiavané rezné nástroje s ostrými hranami sa tak rýchlo nezaseknú a dajú sa počas práce jednoduchšie ovládať.

Používajte elektrické náradia , príslušenstvo a nástroje atď. v súlade s týmito inštrukciami, pričom berte na vedomie druh a podmienky práce. Používanie náradia na iné práce, než na ktoré bolo navrhnuté, môže spôsobiť vytvorenie nebezpečných situácií. **Rukoväte a uchovávacie plochy udržiavajte v čistote, suché a bez oleja a tuku.** Klzké rukoväte a upínacie plochy neumožňujú bezpečnú prevádzku a kontrolu náradia v nebezpečných situáciách.

Opravy

Opravy elektrického náradia zverte len k tomu oprávneným firmám, ktoré používajú výhradne originálne náhradné diely. Bude tak zabezpečená náležitá bezpečnosť práce elektrického náradia.

BEZPEČNOSTNÉ POKYNY PRE REZAČKY

Bezpečnostné upozornenia týkajúce sa fréz

Kryt dodávaný spolu s náradím musí byť bezpečne pripevnený k náradiu a nastavený do polohy zaručujúcej maximálnu bezpečnosť, tak aby smerom k operátorovi zariadenia vyčnievala čo najmenšia časť rezného kotúča. Operátor zariadenia a okoloidúce osoby sa musia nachádzať mimo roviny rotácie kotúča. Kryt chráni operátora pred úlomkami odlietajúcimi z kotúča, ako aj pred náhodným kontaktom s kotúčom.

V tejto rezačke používajte iba diamantové rezné kotúče. Sám fakt, že dané príslušenstvo je možné nainštalovať v tomto elektrickom náradí ešte nezaručuje jeho bezpečnú prevádzku.

Menovité pracovné otáčky príslušenstva musia byť minimálne rovnaké ako maximálne otáčky elektrického náradia. Príslušenstvo pracujúce pri vyšších ako menovitých otáčkach môže prasknúť a následne sa rozpadnúť.

Kotúče je možné použiť len na odporúčané aplikácie. Napríklad, bočné povrchy kotúčov určených na rezanie nepoužívajte na brúsenie. Rezné kotúče sú určené rezanie hranami, po priložení na tieto kotúče bočných síl môže dôjsť k ich rozpadu.

Vždy používajte nepoškodené montážne príruby, ktoré majú pre vybraný kotúč tú správnu veľkosť. Vhodné montážne príruby kotúč spevňujú a znižujú možnosť jeho rozpadu.

Vonkajší priemer a hrúbka príslušenstva musia byť v menovitom rozsahu možnosti elektrického zariadenia. Príslušenstvo s nesprávnymi rozmermi nie je možné správne zakryť (chrániť) alebo kontrolovať.

Veľkosť upevňovacieho otvoru kotúčov a prírub musí zodpovedať veľkosti vretena elektrického náradia. Kotúče a príruby, ktorých upevňovací otvor nezodpovedá rozmerom vretena elektrického náradia, nebudú po spustení zariadenia správne vyvážené, začnú vibrovať, čo môže následne viesť až k strate kontroly nad náradím.

Nepoužívajte poškodené kotúče. Kotúče pred každým použitím skontrolujte, či nie poolupované alebo popraskané. Kotúč po jeho prípadnom spadnutí na zem dôkladne skontrolujte, či nie je poškodený, prípadne použite nový, nepoškodený kotúč. Po skontrolovaní a nainštalovaní kotúča sa postavte vy sami ako aj všetky iné postranné osoby mimo roviny rotácie kotúča, následne náradie zapnite na cca. jednu minútu pri maximálnych otáčkach a bez záťaže. Poškodené disky sa počas tohto testu väčšinou rozpadnú.

Používajte osobné ochranné prostriedky. Podľa typu použitia používajte ochranu tváre alebo ochranné okuliare. V prípade potreby používajte protiprachové masky, prostriedky na ochranu sluchu, rukavice ako aj zástery chrániace pred malými úlomkami z kotúča alebo úlomkami vznikajúcimi počas práce. Ochrana očí musí byť schopná zastaviť prípadné letiace úlomky vznikajúce počas práce. Protiprachová maska musí byť schopná filtrovať prach vznikajúci počas práce. Dlhodobé vystavenie hluku môže spôsobiť stratu sluchu.

Dodržiavajte bezpečnú vzdialenosť medzi pracoviskom a okolitými osobami. Každá osoba vchádzajúca na miesto vykonávania práce musí používať náležité osobné ochranné prostriedky. Úlomky, ktoré vzniknú počas práce, ako aj úlomky poškodeného príslušenstva,

môžu odfrknúť mimo najbližšieho miesta vykonávania práce.

Pri práci v miestach, kde by mohlo dôjsť ku kontaktu rezného príslušenstva so skrytým vodičom alebo napájacím káblom náradia, držte náradie vždy len za izolované rukoväte. Pri kontakte rezného príslušenstva s vodičom pod napätím sa môžu kovové časti náradia dostať pod napätie a zapríčiniť tak osobe obsluhujúcej náradie úraz elektrickým prúdom.

Napájaci kábel držte mimo dosahu rotujúceho príslušenstva. Ak stratíte kontrolu nad náradím, môže dôjsť k prerazaniu alebo vŕhnutiu kábla, prípadne sa smerom k rotujúcemu kotúču môže nebezpečne priblížiť Vaša ruka alebo rameno.

Elektrické náradie nikdy neodkladajte skôr ako sa jeho príslušenstvo úplne nezastaví. Rotujúce príslušenstvo sa môže zachytiť o povrch, v dôsledku čoho môže elektrické náradie vyskočiť z Vašich rúk a Vy tak stratíte nad ním kontrolu.

Elektrické náradie nikdy nezapínajte, keď ho držíte na boku. Rotujúce príslušenstvo sa môže dostať do náhodného kontaktu s Vaším odevom, v dôsledku čoho sa môže nebezpečne priblížiť k Vášmu telu.

Pravidelne čistite vetracie otvory elektrického náradia. Ventilátor motora môže dovnútra pod kryt nasávať prach a nadmerné nahromadenie kovového prachu môže spôsobiť nebezpečenstvo úrazu elektrickým prúdom.

Elektrické náradie nepoužívajte v blízkosti horľavých materiálov. S elektrickým náradím nepracujte, ak bolo umiestnené na horľavom povrchu, napríklad na dreve. Iskry môžu také materiály zapáliť.

Elektrické náradie nepoužívajte v blízkosti horľavých materiálov. S elektrickým náradím nepracujte, ak bolo umiestnené na horľavom povrchu, napríklad na dreve. Iskry môžu také materiály zapáliť.

Elektrické náradie nepoužívajte v blízkosti horľavých materiálov. S elektrickým náradím nepracujte, ak bolo umiestnené na horľavom povrchu, napríklad na dreve. Iskry môžu také materiály zapáliť.

Elektrické náradie nepoužívajte v blízkosti horľavých materiálov. S elektrickým náradím nepracujte, ak bolo umiestnené na horľavom povrchu, napríklad na dreve. Iskry môžu také materiály zapáliť.

Varovania týkajúce sa spätného rázu oči operátorovi

Spätňý ráz smerom k operátorovi je náhlou reakciou na uviaznutý alebo zaseknutý kotúč. Uviaznutie alebo zaseknutie kotúča vedie k náhlemu zastaveniu rotujúceho kotúča, v dôsledku čoho sa rezná hlava vymkne spod kontroly a je následne tlačaná hore smerom k operátorovi.

Napríklad, ak rezný kotúč uviazne v obrábanom predmete, hrana kotúča, ktorá vchádza do obrobku v bode uviaznutia, sa môže zahliť do materiálu, v dôsledku čoho kotúč následne vyjde von alebo zostane odhodnený. Kotúč môže z daného obrobku vyjsť v smere k alebo od operátora, v závislosti od smeru jeho pohybu v mieste uviaznutia. Brúsne kotúče môžu v takých prípadoch aj prasknúť.

Spätňý náraz smerom k operátorovi je výsledkom nesprávneho použitia elektrického náradia a/alebo nesprávnych pracovných

postupov alebo podmienok a je možné mu zabrániť vhodnými protiopatreniami, tak ako je uvedené nižšie.

Náradie pri práci vždy držte pevne v rukách a počas práce zaujmite náležitú polohu tak, aby ste boli v prípade potreby schopní odolať silám spätného rázu. Operátor dokáže na prípadný spätný ráz zariadenia adekvátne zareagovať, ak dodržiava príslušné bezpečnostné opatrenia.

Ruky nikdy neumiestňujte v blízkosti rotujúceho príslušenstva. Spätný ráz zariadenia môže rotujúce príslušenstvo nebezpečne priblížiť smerom k Vaším rukám.

Svojím telom sa nikdy nenachádzajte v rovine rotujúceho kotúča. V prípade spätného rázu sa rezná hlava nasmeruje smerom k obsluhu.

Pri obrábaní rohov, ostrých hrán atď. buďte obzvlášť opatrní. Dajte pozor, aby príslušenstvo nepodsakovalo, a aby nedochádzalo k jeho uviaznutiu. Rohy, ostré hrany alebo podsakovanie zvyšujú riziko uviaznutia rotujúceho príslušenstva v obrábanom materiáli a môžu viesť k strate kontroly alebo spätnému rázu smerom k operátorovi.

V náradí nikdy neinštalujte motorové píly, píly na drevo, segmentové diamantové kotúče s rozstupom hrán viac ako 10 mm alebo kotúčové píly. Pri takomto príslušenstve dochádza veľmi často tvorbe spätných rázov a k strate kontroly nad zariadením.

Kotúč nikdy „nezasekávajte“ a nevyvíjajte naň nadmerný tlak. Nepokúšajte sa zväčšiť hĺbku rezu. Nadmerné preťaženie zvyšuje zataženie a náchylnosť na skrútenie alebo zaseknutie kotúča v záreze a zvyšuje pravdepodobnosť spätného rázu alebo rozpadnutia kotúča.

Ak sa kotúč zachytáva, prípadne ak z nejakého dôvodu potrebujete rezanie prerušiť, elektrické náradie vypnite a rezaciu hlavu podržte nehybne až kým sa kotúč úplne nezastaví. Nikdy sa nepokúšajte vytiahnuť rezný kotúč z rezu, ak sa kotúč stále pohybuje. V opačnom prípade môže dôjsť k spätnému rázu. Zistite, prečo dochádza k zachytávaniu kotúča, a prijmite príslušné opatrenia na zamedzenie tomu.

Ak pokračujete v rezaní, nikdy nezačínajte priamo v materiáli. Umožnite, aby kotúč dosiahol príslušné otáčky a opatrne ho znovu vložte do rezu. Pri opakovanom spúšťaní elektrického náradia v obrábanom materiáli môže dôjsť k uviaznutiu alebo k vyvráteniu kotúča, prípadne k vzniku spätného rázu.

Obrábané predmety veľkých rozmerov vždy podopierajte, aby ste minimalizovali riziko uviaznutia, respektíve spätného rázu kotúča. Nadrozmerné obrábané predmety sa môžu ohýbať iba v dôsledku vlastnej váhy. Podpery musia byť umiestnené pod materiálom v blízkosti línie rezu, ako aj v blízkosti okrajov materiálu, po oboch stranách rezného kotúča.

Pri hĺbkovom rezaní v stenách alebo iných „slepých“ miestach buďte mimoriadne opatrní. Vyčnievajúci kotúč môže preraziť plynové alebo vodné potrubie, elektrické káble alebo predmety, ktoré môžu následne spôsobiť spätný ráz.

Nikdy nerezte hornou štvrtinou rezného kotúča, a obzvlášť nezačínajte týmto spôsobom rez. Pri rezaní týmto spôsobom môže veľmi ľahko dôjsť k spätnému rázu smerom k operátorovi.

Pri rezaní plastov nedovoľte, aby došlo k ich roztopeniu. Roztopený plast sa nalepí na rezací kotúč, v dôsledku čoho sa môže náradie vplyvom spätného rázu odraziť smerom k operátorovi.

Varovania týkajúce sa rezného kotúča

Používajte iba kotúče prispôbené na prácu s ručným náradím. Kotúče, ktoré nie sú kompatibilné s náradím, nemôžu byť správne zakryté a nie sú teda bezpečné. Nepoužívajte kotúče určené iba pre stacionárne nástroje. Také kotúče majú slabšiu konštrukciu, pretože pri rezaní stacionárnymi nástrojmi je kotúč menej vystavený bočnému prehybaniu. Kotúč určený pre stacionárne náradie sa pri jeho použití v ručnej rezačke môže počas prevádzky rozpadnúť, čo môže následne spôsobiť vážne zranenia. Kryt musí byť bezpečne upevnený k náradiu a musí byť v takej polohe, ktorá zaručuje maximálnu bezpečnosť, tak, aby bola smerom k operátorovi alebo k náradiu odkrytá čo najmenšia plocha kotúča. Kryt pomáha chrániť operátora alebo náradie pred odlomenými kúskami kotúča a predchádza prípadnému kontaktu s kotúčom.

Rezný kotúč pred každým použitím starostlivo skontrolujte. Skontrolujte, či kotúč nevykazuje známky poškodenia. Osobitnú pozornosť venujte reznej hrane. Ak si všimnete akékoľvek poškodenia, napríklad vo forme prasklín, rozvrstvenia, úbytkov. Skontrolujte tvar kotúča, či nie je ohnutý, či nevykazuje poruchy rovnováhy, napr. či sa rovnomerne otáča. Ak zistíte akékoľvek nezrovnalosti súvisiace s kotúčom, takýto kotúč v náradí nepoužívajte

Vo výrobku sa odporúča používať diamantové kotúče v súlade s normou EN 13236.

Ak má kotúč určený konkrétny smer otáčania, namontujte ho tak, aby sa smer vyznačený na kotúči zhodoval so smerom otáčania vretena.

Pred inštaláciou vykonajte akustickú inšpekciu kotúča. Držte kotúč vo vzduchu a jemne doňho udríte kúsok dreva. Ak kotúč nezazvoní, je poškodený a nemali by ste ho používať.

Rezací kotúč nepreťažujte, pri rezaní nevyvíjajte naň príliš veľký tlak. Nerezte šikmo. Rezačka je určená iba na prácu, pri ktorých sa kotúč otáča vo zvislej rovine. Rezy vedte iba priamo. Rezačka nie je určená na oblúkové rezanie. Pri nedodržaní vyššie uvedených odporúčaní sa môže kotúč počas prevádzky poškodiť a jeho úlomky môžu spôsobiť vážne zranenia.

Kotúč používajte v súlade s jeho určením. Napríklad: kotúčom, ktorý je určený na pílenie, nelešтите. Rezné kotúče sú určené na obvodové zaťaženie. Sily pôsobiace na kotúč z boku môžu zapríčiniť jeho poškodenie a rozpad.

Kotúče určené na rezanie na mokro nepoužívajte na rezanie za sucha. Pri kotúčoch určených iba na rezanie za sucha nepoužívajte vodné chladenie. Na chladenie nepoužívajte iné kvapaliny ako vodu. Ak typ použitého kotúča umožňuje chladenie vodou, takéto chladenie vždy používajte. Umožní to znížiť množstvo prachu vytváraného počas prevádzky a predĺžiť životnosť kotúča.

Diamantový kotúč určený na rezanie za sucha nevyžaduje chladenie vodou, ale jeho preťaženie spôsobí predčasnú opotrebenie a môže ho poškodiť, čo môže mať za následok zranenie. Kotúč sa odporúča pravidelne, každých 30 - 60 sekúnd z rezu vytiahnuť

a nechať približne 10 sekúnd rotovať. Tým sa kotúč schladí.

Nikdy nerežte azbest ani materiály obsahujúce azbest. Prach vznikajúci pri rezaní azbestu je obzvlášť nebezpečný pre zdravie a bol klasifikovaný ako karcinogénny faktor.

Vždy používajte nepoškodené upevňovacie príruby, ktoré majú správny rozmer vhodný pre používané rezné kotúče. Správne upevňovacie príruby rezného kotúča znižujú možnosť poškodenia rezného kotúča.

Ak je kotúč vybavený rozperami, mali by sa pri montáži kotúča použiť. Ich hrúbka nesmie byť väčšia ako 0,5 mm.

Nepoužívajte opotrebované kotúče z väčšieho náradia. Kotúč s väčším priemerom nie je prispôsobený vyšším otáčkam menších nástrojov a môže prasknúť.

Pred rezaním kotúč vždy najprv roztočte na menovitú rýchlosť. Počas rezania nemeňte otáčky kotúča. Ak rezanie prerušíte, pri pokračovaní budete obzvlášť opatrní. Roztočte najskôr kotúč na menovité otáčky a potom ho opatrne zasuňte do štrby rezu.

Ak kotúč v rezanom materiáli uviazne, okamžite náradie vypnite a držte ho nehybne, až kým sa kotúč úplne nezastaví. Rotujúci kotúč sa nikdy nepokúšajte uvoľniť. Taká činnosť môže viesť k spätnému rázu smerom k operátorovi. Skôr, ako budete v práci pokračovať, vykonajte príslušné kroky na odstránenie príčiny uviaznutia.

Rezany predmet vždy upnite. Na upevnenie použite svorky, zveráky alebo podobné zariadenia, ktoré zaistia pevné a bezpečné upevnenie obrobku. Ak je rezaný prvok podporený, mal by byť podporený takým spôsobom, aby fragmenty rezaného predmetu, premiestňujúce sa počas procesu rezania, nespôsobovali uviaznutie kotúča. Podpery musia byť umiestnené na okraji rezaného prvku, a rovnako aj v blízkosti línie rezu, po oboch jej stranách (XVIII). Ak je rezaný prvok príliš malý na to, aby sa dal podprieť, mali by byť podpery umiestnené tak, ako je to znázornené na obrázku (XIX).

OBSLUHA NÁRADIA

Príprava na prácu/používanie

Varovanie! Všetky činnosti spojené s montážou a demontážou, ako aj nastavením náradia vykonávajte po odpojení náradia od napájania. Uistite sa, či je zástrčka napájacieho kábla zariadenia vytiahnutá z el. zásuvky.

Pred začatím práce namontujte kotúč alebo skontrolujte, či je správne nainštalovaný. Prstom stlačte a podržte aretačné tlačidlo vretena a kľúčom pomaly otáčajte vretenom, až kým nebude zablokované jeho otáčanie (II). Aretačné tlačidlo nepúšťajte. Keď je vreteno zaistené, odskrutkujte upínaciu skrutku v smere hodinových ručičiek a odstráňte vonkajšiu upevňovaciu prírubu kotúča. Kotúč nasadte na vreteno a vnútornú upínaciu prírubu (III). Následne namontujte vonkajšiu upínaciu prírubu a pri zaistenom vretene utiahnite upínaciu skrutku (IV) proti smeru hodinových ručičiek.

Ak plánujete rezať „za mokra“, k ventilu pripojeného k náradiu pripojte hadicu. Ventil má dve polohy (V). Ak je jeho prepínač umiestnený kolmo na hadicu, znamená to, že ventil je zatvorený, ak je je prepínač umiestnený rovnobežne s hadicou, znamená to, že ventil je otvorený.

Druhý koniec hadice je vybavený pružným adaptérom umožňujúcim pripojenie hadice k zdroju vody.

Pozor! Pokiaľ to rezný kotúč a druh rezaného materiálu umožňujú, pri rezaní vždy odporúčame použiť vodné chladenie. Voda ochladzuje kotúč, čo znižuje riziko jeho prehriatia a predlžuje jeho životnosť. Voda okrem toho znižuje prašnosť na pracovisku. Je zakázané používať akékoľvek iné kvapaliny ako čistú vodu.

Náradie je od výrobcu vybavené základňou, ktorá umožňuje ľahké nastavenie hĺbky rezu. Namiesto základne je však možné namontovať pomocné kolieska, ktoré uľahčujú kolmé vedenie čepele vzhľadom na rezaný materiál. Základňu je možné demonstrovat po úplnom odskrutkovaní matice vodiacej lišty pre nastavenie hĺbky rezu a úplnom odskrutkovaní oboch skrutiek závesu základne (VI).

Pomocné kolieska zasuňte do vidlice v kryte náradia a zaistite ich maticou (VII).

Na okraji krytu kotúča musí byť namontovaný dodatočný sklopný kryt, ktorý chráni operátora pred vyvrhávaným prachom a úlomkami spracovaného materiálu smerom k nemu. Ochrany kryt nasuňte na rukoväť pri okraji krytu kotúča tak, aby sa západkami zablokoval na svojom mieste (VIII). Sklopná časť krytu by sa mala voľne pohybovať tak, aby ju pružina pri rezaní tlačila k podkladu (X). Pohyblivú časť krytu je možné zaistiť v hornej polohe. Dosiahne sa to vzájomným zakliesnením drôtených zámkov (IX).

Pri rezaní s namontovaným obmedzovačom hĺbky rezu nastavte hĺbku rezu uvoľnením matice vodiacej lišty, obmedzovač odchyľte do požadovanej polohy a následne zaistite utiahnutím matice (XI). Na vodiacej lište je nanosená stupnica, ktorá uľahčuje nastavenie hĺbky rezu.

V závislosti od spôsobu montáže a vykonaného rezu musí byť kryt rezacieho kotúča nastavený tak, aby čo najviac chránil operátora náradia. Uvoľnite otočný aretačný gombík ochranného krytu (XII), otočte kryt, a následne ho v danej polohe zaistite utiahnutím aretačného gombíka. Kryt je možné otáčať v rozsahu cca. 80 stupňov. Vždy ho natočte takým spôsobom, aby čo najväčšia jeho časť smerovala smerom k operátorovi.

Kryt kotúča je vybavený prípojkou umožňujúcou pripojenie náradia k inštalácii umožňujúcej odsávanie prachu, napríklad k priemyselnému vysávaču. Demontujte kryt prípojky (XIII) a následne pripojte zariadenie k inštalácii na odsávanie prachu. Na pripojenie použite pružnú hadicu. Eventuálny adaptér prípojky nie je súčasťou náradia.

Pozor! V prípade rezania za mokra musí byť systém na odsávanie prachu prispôsobený prevádzke za mokra. Vždy používajte odsávanie prachu. Znižuje to množstvo prachu vytváraného pri práci, a tým pádom zvyšuje bezpečnosť práce.

Pred pripojením náradia k zdroju napájania vykonajte test spínača. Spínač je vybavený zámkom, ktorý zabraňuje náhodnému stlačeniu spínača počas prevádzky. Uchopte rukoväť, bokom ukazovák stlačte tlačidlo zámka, podržte ho v tejto polohe a stlačte spínač (XIV). Uvoľnite tlak na spínač a zámok. Správne pracujúci spínač by sa mal automaticky vrátiť do vypnutej polohy. Spínač nie je možné zablokovat' v zapnutej polohe.

Pripojenie k napájaniu

Varovanie! Pred každým použitím skontrolujte stav napájacieho kábla. Ak si všimnete akékoľvek poškodenie, kábel nie je možné použiť na pripojenie zariadenia k zdroju napájania. Poškodený kábel vymeňte. Výmenu kábla treba uskutočniť v autorizovanom servise. Napájací kábel musí byť vybavený prúdovým chráničom. Je zakázané pracovať s náradím s poškodeným napájacím káblom. Napájací kábel v žiadnom prípade nevymieňajte sami.

Napájací kábel náradia je vybavený prúdovým chráničom. Prúdový chránič je vybavený svetelným indikátorom a dvoma opísanými tlačidlami: TEST a RESET. Po každom zapojení zástrčky napájacieho kábla do zásuvky skontrolujte funkciu prúdového chrániča. Za týmto účelom stlačte tlačidlo TEST, rozsvieti sa kontrolka označená ON. Prúdový chránič preruší napájanie náradia. Následne stlačte tlačidlo RESET, čím sa napájanie náradia obnoví.

Ak používate predlžovacie káble, prierez jednotlivých žíl každého predlžovacieho kábla nesmie byť menší ako 4 mm², a súčet dĺžok predlžovacích káblov nesmie byť väčší ako 30 m. Predlžovací kábel navinutý na bubne treba pred začatím práce úplne odvinúť.

Práca s rezačkou

Pred zahájením rezania si na rezanom materiáli vyznačte čiaru rezu. Rezačka môže rezať iba po priamke, kolmo na povrch, po ktorom bude náradie vedené.

Používajte osobné ochranné prostriedky prispôsobené pracovným podmienkam. Vždy však noste ochranné okuliare, bezpečnostnú obuv s protišmykovou podrážkou a ochranný odev s dlhými rukávami a nohavicami. Chrániče sluchu a prostriedky na ochranu dýchacích ciest. V prípade potreby použite ochrannú prilbu.

Vykonajte všetky prípravné činnosti.

Varovanie! Pri rezaní za mokra dávajte pozor, aby voda neprišla do styku s časťami zariadenia, ktoré sú pod napätím. Voda sa predovšetkým nesmie dostať do ventilačných otvorov alebo na rukoväť. Venujte zvýšenú pozornosť tomu, aby voda nestekala po napájacom kábli smerom k zásuvke. Ak sa voda dostane do kontaktu s časťami zariadenia pod napätím, môže to viesť k úrazom elektrickým prúdom.

Rezačku uchopte oboma rukami za hlavnú a pomocnú rukoväť (X). Uistite sa, že sa rezný kotúč nedotýka žiadneho predmetu. Stlačením spínača zapnete rezačku.

Po stlačení spínača počkajte, kým rezný kotúč nedosiahne menovité otáčky a následne začnite rezanie. Je prísne zakázané priložiť zastavený kotúč k materiálu a až následne jeho uvedenie do pohybu. V takom prípade môže dôjsť k zablokovaniu kotúča, k jej poškodeniu, prípadne k poškodeniu materiálu. Môže to viesť k vážnym zraneniam.

Ak chcete po prerušení pílenia pokračovať, vždy najprv počkajte, kým kotúč nedosiahne svoje menovité otáčky, a až potom ho zavedte do rezu.

Kotúč počas pílenia vedte plynulým pohybom, pričom naň príliš silno netlačte. Sila, akou tlačíte na kotúč, nesmie byť nikdy väčšia než taká, ktorá je potrebná na plynulé pílenie daného materiálu. Vyhýbajte sa úderom kotúčom o pílený materiál.

V rovine otáčania rezného kotúča (XV) sa nesmie nachádzať žiadna časť tela. Vďaka tomu je možné pri prasknutí kotúča počas prevádzky znížiť riziko zranenia.

Kotúč vedte pozdĺž priamky presúvajúc ho smerom dopredu a dozadu (XVI). Kotúč pri rezaní nenakláňajte mimo roviny jeho otáčania. Rezacie kotúče nie sú konštruované na prenos bočného zaťaženia a môžu sa počas takej prevádzky rozpadnúť. Zvyšuje to riziko vážneho zranenia.

Na kotúč príliš netlačte. Tlak na kotúč by mal umožňovať efektívnu prácu reznou hranou.

Nesiahajte príliš ďaleko. Poloha Vášho tela pri práci Vám vždy musí zaručovať kontrolu nad náradím, a to aj v prípade neočakávaného pohybu náradia. Prikladajúc rotujúci kotúč k materiálu buďte pripravení na šklbnutie smerom k prednej časti náradia. Takéto šklbnutie je spôsobené kontaktom okraja čepele s rezaným materiálom (XVII).

Počas práce sa nenakláňajte nad výrobok, najmä ak je ochranný kryt umiestnený tak, že nechráni hornú časť kotúča.

Ak je to možné, pri rezaní vždy používajte vodné chladenie. Tlak vody v prívodnej vodovodnej inštalácii musí byť v rozmedzí uvedenom v tabuľke technických údajov. Vodovodná inštalácia musí byť vybavená samostatným ventilom umožňujúcim uzavretie prívodu vody.

Ak zo zariadenia nevyteká voda, prípadne ak voda vyteká z iného miesta ako z vnútornej strany krytu rezného kotúča, ide o poruchu. Nástroje zastavte a následne skontrolujte vodovodnú inštaláciu z hľadiska jej priechodnosti a tesnosti.

Pokiaľ vodné chladenie pri práci nepoužívate, zaistite hadicu a prípojku tak, aby neprišli do styku s krytom, a aby počas prevádzky neprekážali pri obsluhu zariadenia.

Rezané diely vždy bezpečne upevnite, aby sa zabránilo ich neočakávanému pohybu pri rezaní. Oboznámte sa s informáciami uvedenými v časti „Varovania týkajúce sa rezného kotúča“.

Pri rezaní rúr vedte nástroje po ich obvode, nie cez prierez rúry.

Rúry musia byť počas rezania zaistené klinmi. Uistite sa, že podklad, na ktorom rúra leží, sa počas takejto práce nerozpadne.

Diamantové kotúče sa môžu počas prevádzky utupiť. Ak je práca s kotúčom menej efektívna, kotúč treba nabrúsiť. Za týmto účelom rozrežte brúsny materiál, napríklad pieskovec, asfalt alebo pôrobetón.

Pri dokončovaní rezu buďte obzvlášť opatrní. Rezný kotúč stráca oporu v rezanom materiáli, v dôsledku čoho môže dôjsť k skĺbnutiu alebo k spätnému rázu smerom k operátorovi. Pri dokončovaní rezu znížte tlak na kotúč.

Ak ste pri rezaní používali vodné chladenie, kotúč a vnútornú časť krytu kotúča dôkladne osušte. Po dokončení rezu roztočte kotúč na jeho maximálne otáčky na cca. 30 sekúnd. Prúd vzduchu kotúč aj vnútornú časť krytu kotúča vysuší.

Po dokončení rezu držte nástroje nehybne, uvoľnite tlak na spínač a počkajte, kým sa kotúč úplne zastaví. Zdvihnite reznú hlavu. Vytiahnite zástrčku napájacieho kábla z elektrickej zásuvky a následne vykonajte náležitú údržbu.

ÚDRŽBA, UCHOVÁVANIE A PREPRAVA

POZOR! Predtým, než začnete nástroje nastavovať, vykonávať technickú obsluhu alebo údržbu, vždy najprv vytiahnite zástrčku napájacieho kábla náradia z el. zásuvky. Po skončení práce skontrolujte technický stav elektrického náradia, tzn. vykonajte vizuálnu kontrolu vonkajších prvkov a ohodnoťte: telo náradia a rukoväť, napájací kábel so zástrčkou, činnosť elektrického spínača, priechodnosť vetracích priechodov, iskrenie kief, hlasitosť práce ložísk a prevodov, spustenie a rovnomernosť práce. Používateľ nemôže počas záručnej lehoty elektronáradie demontovať, ani vymieňať žiadne moduly alebo diely, v opačnom prípade poskytnutá záruka prestáva platiť. Všetky prípadné nezhody objavené počas technickej kontroly alebo počas práce sú signálom, že je potrebná oprava v autorizovanom servise. Po skončení práce plášť náradia, vetracie priechody, prepínače, dodatočnú rukoväť a kryty vyčistíte, napr. prúdom vzduchu s tlakom nie väčším než 0,3 MPa, štetcom alebo suchou handričkou. Nepoužívajte chemické prípravky ani čistiace prostriedky. Nástroje a skľučovadlá čistíte čistou suchou handričkou.

Produkt skladujte dôkladne vyčistený a vysušený. Produkt skladujte v uzavretých miestnostiach. Chráňte pred neoprávneným prístupom. V mieste uskladnenia zariadenia zabezpečte dostatočné vetranie, aby sa zabránilo kondenzácii. Miesto uskladnenia musí chrániť zariadenie pred vplyvom poveternostných podmienok.

Produkt prepravujte v samostatnom balení alebo v inom tvrdom obale poskytujúcom ochranu pred nárazmi. Výrobok počas prepravy chráňte pred vlhkosťou.

Pri každej výmene kotúča, prípadne aj častejšie, dôkladne vyčistíte vnútro štítu, najmä ak si pri práci bez zaťaženia všimnete také príznaky, ako nikajúce iskry, prach, nerovnomerné otáčanie, či zvýšené vibrácie. Za týmto účelom demontujte základňu rezačky a demontujte všetky západky na okraji krytu (XX). Vďaka tomu budete môcť ochranný kryt otvorit' (XXI). Demontujte kotúč a pomocou kefy alebo kefy z mäkkými štetinami vyčistíte vnútornú časť krytu. Na čistenie krytu nepoužívajte ostré alebo kovové predmety. Kryt po jeho vyčistení zatvorte a zaistíte západkami.

Náhradné diely

Podrobný zoznam náhradných dielov výrobu je uvedený v časti „Na prevzatie“, v informačnom liste, na webových stránkach TOYA SA: www.toya.pl.

TERMÉKJELLEMZŐK

A betonvágó egy közönséges, II. osztályú szigetelésű szerszám, amelyet beton vágására terveztek, beleértve a vasbetont és a hasonló kerámia jellegű anyagokat a gyémántkorongok segítségével. A vágás szárazon és vizen is elvégezhető. A készülék hibátlan, megbízható és biztonságos működése a megfelelő üzemeltetésen múlik, ezért:

A termék használata előtt olvassa el a teljes használati útmutatót, és őrizze azt meg.

A biztonsági előírások és a jelen útmutató ajánlásainak be nem tartásából eredő károkért a gyártó nem vállal felelősséget.

FELSZERELTSÉG

A gyári csomagolásban található:

- vágógép
- gyémánttárcsa
- segédkerekek
- tömlő
- hátsó burkolat

MŰSZAKI ADATOK

Paraméter	Mértékegység	Érték
Katalógusszám		YT-82158
Névleges feszültség	[V~]	220 - 240
Névleges frekvencia	[Hz]	50 / 60
Névleges teljesítmény	[W]	2600
Névleges fordulatszám	[min ⁻¹]	4300
Max. vágási mélység	[mm]	125
Tárcsa: külső átm. x rögzítési átmérő x max. vastagság	[mm]	355 x 25,4 x 3
Tömeg	[kg]	10
Zajszint		
- hangnyomásszint $L_{pA} \pm K$	[dB(A)]	99,0 ± 3,0
- hangteljesítményszint $L_{WA} \pm K$	[dB(A)]	110,0 ± 3,0
Rezgésszint	[m/s ²]	8,22 ± 1,5
Érintésvédelmi osztály		II
Védettségi szint		IP20
Tápvíznyomás	[MPa]	0,1 – 0,5

A nyilatkozott, teljes rezgési összérték, valamint a nyilatkozott zajemisszió értéke a sztenderd vizsgálati módszer segítségével kerültek meghatározásra, és két szerszám összehasonlítására használható. A nyilatkozott, rezgések megadott összértéke az expozíció előzetes értékelésekor is felhasználható.

Figyelem! A szerszám használatakor kibocsátott rezgések a szerszám használatának módjától függően eltérhetnek a megadott értékektől.

Figyelem! Az operátor védelme érdekében meg kell határozni azokat a biztonsági óvintézkedéseket, amelyek az emisszió valós felhasználási körülmények között meghatározott expozícióra vannak alapozva (ideértve a munkaciklus mindegyik részét, például azt az időt, amikor a szerszám ki van kapcsolva, amikor alapláraton működik, vagy az aktiválási időt).

AZ ELEKTROMOS KISGÉPEK BIZTONSÁGÁRA VONATKOZÓ, ÁLTALÁNOS FIGYELMEZTETÉSEK

Figyelmeztetés! Meg kell ismerkedni az összes figyelmeztetéssel, utasítással, illusztrációval, valamint az elektromos eszközzel szállított specifikációkkal. Ezek be nem tartása elektromos áramütéshez, tűzhöz vagy komoly testi sérüléshez vezethet.

Meg kell őrizni minden figyelmeztetést, valamint a használati utasítást, hogy később meg lehessen nézni.

A kezelési utasításban használt „elektromos berendezés” fogalom vonatkozik minden, elektromos árammal működtetett, vezetékesre és vezeték nélkülire egyaránt.

Biztonság a munkahelyen

A munkavégzés helyét jól meg kell világítani, és tisztán kell tartani. A rendetlenség és a nem kellő megvilágítás balesetek okozója lehet.

Nem szabad az elektromos berendezésekkel fokozottan robbanásveszélyes, tűzveszélyes folyadékokat, gázokat, gőzöket tartalmazó környezetben dolgozni. Az elektromos berendezések szikrázhatnak, amely meggyújthatja a port vagy a párákat. **Nem szabad a munkavégzés helyére gyermekeket vagy kívülálló személyeket engedni.** A koncentráció elvesztése a kontrol elvesztéséhez vezethet.

Elektromos biztonság

Hálózati kábel dugaszának illenie kell az elektromos hálózat dugaszolóaljzatába. Semmilyen módon nem szabad változtatni dugaszon. **Nem szabad semmilyen dugaszadapert használni az elektromos berendezésekkel.** Ha a dugaszok vagy dugaszolóaljzatok nincsenek átalakítva, az csökkenti az áramütés veszélyét.

Kerülni kell, hogy a test és a gép olyan földelt felületekkel érintkezzen, mint csövek, fűtőtestek és hűtők. A test földeltsége növeli az áramütés veszélyét.

Nem szabad a az elektromos berendezést csapadéknak vagy nedvességnek kitenni. A víz és nedvesség, amely az elektromos berendezés belsejébe jut, megnöveli az elektromos áramütés veszélyét.

Ne vágja el a hálózati kábelt. Ne használja a hálózati kábelt az eszköz hordozásához, vonszolásához vagy a dugasz kihúzásához hálózati dugaszolóaljzattól. Kerülje, hogy a hálózati kábel hővel, olajjal, éles szélekkel és mozgó alkatrészekkel érintkezzen. A sérült vagy összegabalyodott hálózati kábel növeli az áramütés veszélyét.

Amennyiben zárt helyiségen kívül dolgozik, kültéri hosszabbítót kell használni. Kültéri hosszabbító használata csökkenti az áramütés veszélyét.

Abban az esetben, ha az elektromos berendezés nedves környezetben történő használatát nem lehet elkerülni, a tápfeszültség elleni védelemként áram-védőkapcsolót (RCD) kell használni. Az RCD használata csökkenti az elektromos áramütés veszélyét.

Személyes biztonság

Legyen részen, figyeljen arra, amit csinál, és használja a józan eszét az elektromos berendezéssel végzett munka közben. **Nem használja a elektromos berendezést, ha fáradt, illetve tudatmódosító szerek, alkohol vagy gyógyszer hatása alatt áll.** A munkavégzés során már egy pillanatnyi figyelmetlenség komoly testi sérülésekhez vezethet.

Használjon egyéni védőeszközöket. Mindig vegyen fel védőszemüveget. Az olyan egyéni védőeszközök használata, mint a porvédő álarc, csúszásgátló munkavédelmi cipő, sisak és fülvédő, csökkenti a komoly testi sérülések veszélyét.

Előzze meg a véletlen beindítást. Bizonyosodjon meg róla, hogy a kapcsoló „kikapcsolt” állásban van, mielőtt az elektromos berendezést csatlakoztatja a tápfeszültséghez és/vagy az akkumulátorhoz, felemeli vagy hordozza azt. Az elektromos berendezés olyan módon történő szállítása, hogy az ujjá az elektromos berendezés kapcsolóján vagy betáplálásán van, illetve ha a kapcsoló „bekapcsolt” állapotban van, súlyos, testi sérüléseket okozhat.

Az elektromos berendezés bekapcsolása előtt el kell távolítani minden olyan kulcsot és egyéb szerszámot, amelyet a gép beállításához használt. Az elektromos berendezés forgó elemein hagyott kulcs súlyos, testi sérüléseket okozhat.

Ne nyújtózkodjon és ne hajojon ki túl messze. Mindig tartsa meg a kellő testhelyezetet és az egyensúlyát. Ez lehetővé teszi, hogy uralma alatt tartsa az elektromos berendezést a munkavégzés közben bekövetkező váratlan helyzetekben.

Öltözzön megfelelően. Ne viseljen laza ruházatot és ékszereket. Tartsd távol a haját és a ruháját az elektromos berendezés mozgó alkatrészeitől. A laza ruházatot, ékszereket és a hosszú haját a mozgó alkatrészek elkapathatják.

Ha a berendezések úgy vannak kialakítva, hogy csatlakoztatni lehet hozzájuk porelszívót vagy porgyűjtőt, győződjön meg róla, hogy azokat csatlakoztatták és jól használják. A porelszívó használata csökkenti a porral kapcsolatos veszélyek kockázatát.

Ne engedje, hogy a berendezés használata során szerzett tapasztalatai gondatlanná tegyék, és figyelmen kívül hagyja a biztonsági szabályokat. A gondatlan cselekvés egy pillanat alatt súlyos balesetek okozója lehet.

Az elektromos berendezés használata és gondozása

Ne terhelje túl az elektromos berendezést. Használja a kiválasztott alkalmazáshoz megfelelő elektromos berendezést. A megfelelő elektromos berendezés jobb és biztonságosabb munkát tesz lehetővé, ha azt a tervezett terheléshez használják.

Nem használja az elektromos berendezést, ha az elektromos kapcsolóval nem tudja be- és kikapcsolni. A berendezés, amit nem lehet a hálózati kapcsolóval kontrolálni, veszélyes, és meg kell javíttatni.

Mielőtt hozzáfog az elektromos berendezés beállításához, tartozékának cseréhez vagy tárolása előtt, húzza ki a dugaszt a hálózati dugaszolóaljzattól és/vagy vegye ki az akkumulátort, ha az kivehető az elektromos berendezésből. Az ilyen megelőző intézkedések lehetővé teszik az elektromos berendezés véletlen bekapcsolását.

Tartsa a szerszámot gyermekektől elzárva, ne engedje, hogy olyan személyek kezeljék az elektromos berendezést, akik nem ismerik azt, vagy az elektromos berendezés jelen használati utasítását. Az elektromos berendezés veszélyesek a nem kioktatott személyek kezében.

Tartsa karban az elektromos berendezést és a tartozékokat. Ellenőrizze az elektromos berendezést, hogy minden megfelelően illeszkedik-e, vagy a mozgó alkatrészek nincsenek-e beékelődve, nincsenek-e sérült alkatrészek, valamint nincs-e bármilyen más olyan körülmény, ami hatással lehet az elektromos berendezés működésére. A hibákat meg kell javítani az elektromos berendezés használat előtt. Számos baleset okozója az elektromos berendezés nem megfelelő karbantartása. **A vágó szerszámokat tiszta és megélesített állapotban kell tartani.** A kellően karbantartott, éles vágóeszközök könnyebben kezelni a munkavégzés során, nehezebben ékelődnek be.

Az elektromos berendezést, annak tartozékait, betét szerszámait stb. a jelen használati utasításnak megfelelően hasz-

nálja, a munka fajtájának és a munkavégzés körülményeinek a figyelembe vételével. Ha az eszközt nem a rendeltetésének megfelelő fajtájú munkához használja, az növeli a veszélyes helyzetek előállításának lehetőségét.

A nyeleket és fogófelületeket tartsa szárazon, tisztán, olajtól és kenőanyagtól mentesen. A csúszós nyél vagy fogófelület nem teszi lehetővé az elektromos berendezés .

Javítások

Az elektromos berendezést kizárólag erre jogosult szervezetben és csak eredeti cserealkatrészek használatával szabad javítani. Ez biztosítja az elektromos eszköz működésének biztonságát.

VÁGÓGÉPEKRE VONATKOZÓ BIZTONSÁGI ELŐÍRÁSOK

Vágószerszám biztonságos használatával kapcsolatos figyelmeztetések

A szerszámurkolatot biztonságosan kell a szerszámhoz rögzíteni és beállítani úgy, hogy az maximális biztonságot nyújtson azáltal, hogy a vágótárcsa kezelő irányába néző peremének lehető legkisebb része maradjon lefedetlen. Helyezze magát és a közelben tartózkodókat távol a forgó tárgcra síkjától. A burkolatok a felhasználó védelmét szolgálják a tárcsa leszakadt részei és a tárcsával való véletlenszerű érintkezés ellen.

Kizárólag gyémánt vágótárcsákat helyezzen fel a vágógépre. Csak azért, mert a tartozék felszerelhető szerszámgépre, még nem teszi biztonságosan üzemeltethetővé.

A tartozék névleges fordulatszámának legalább egyenlőnek kell lennie a szerszámom feltüntetett legnagyobb névleges fordulatszámmal. A névleges sebességüknél gyorsabban mozgó tartozékok elrepedhetnek és széteshetnek.

A korongokat csak ajánlott alkalmazásokra használja. Példa: A vágásra tervezett vágókorong lapjával ne csiszoljon. A vágótárcsák az él súrlódására vannak tervezve, az oldalsó erőhatások a tárcsák széteséséhez vezethetnek

Mindig olyan sértetlen szerelőkarimát használjon, amely megfelelő méretű a kiválasztott lemezhez. Megfelelő szerelőkarimák erősítik a korongot, és csökkentik annak szétesési valószínűségét.

A tartozék külső átmérőjének és vastagságának a szerszám gép névleges tartományán belül kell lennie. A nem megfelelő méretű tartozékok nincsenek megfelelően védve és kontrollálva.

A tárcsa furata és gallérja, meg kell, hogy feleljen a készülék orsómeretének. A szerszám orsójához nem illő rögzítőnyílással rendelkező tárcsák és gallérok a szerszám beindítását követően berezonálnak, ami a szerszám feletti irányítás elvesztésével járhat.

Ne használjon sérült vágótárcsát. Használat előtt mindig ellenőrizze a lemezek lepattogzódáisait és repedéseit. A tartozék leejtése esetén ellenőrizze, hogy megsérült-e, vagy helyezzen fel új, sérülésmentes tartozékot. A tárcsa szemrevételezése és felhelyezése után a felhasználó és a szerszám környezetében található személyek álljanak a tárcsa forgási síkján kívül, majd indítsa el a gépet egy percre a szerszámot maximális fordulattal terhelés nélkül. A vizsgálat során a sérült korongok általában szétesnek.

Használjon személyi védőfelszerelést. Használatától függően alkalmazzon arcvédőt vagy védőszemüveget. Ha szükséges, használjon porvédő maszkot, fülvédőt, védőkesztyűt és olyan védőkötenyt, amely megóvja a felhasználót a tartozék apró részeitől és a használat során keletkező anyagoktól. Válasszon olyan védőszemüveget, amely képes megállítani a használat során keletkező törmelékeket. A porvédő maszk legyen alkalmas a használat során keletkező por felfogására. A zajnak való hosszú kitettség halláskárosodást okozhat.

Tartson biztonságos távolságot a közelben tartózkodó személyek és a munkavégzés helye között. A munkaterületen tartózkodó személyek viseljenek személyi védőfelszerelést. A használat közben keletkező szilánkok vagy a sérült tartozékok szilánkjai

a legközelebbi munkaterületen kívülre repülhetnek.

A szerszámot csak a szigetelt markolatoknál fogva fogja, amikor olyan helyen dolgozik, ahol a védőeszköz a szerszám rejtett vezetékével vagy tápvezetékével érintkezhet. Ha a vágóelem feszültség alatt álló vezetékkel érintkezik, az elektromos szerszám lefedetlen fém alkatrészei feszültség alá kerülhetnek és a kezelő áramütéséhez vezethetnek.

Helyezze a kábelt a forgó tartozéktól távol. Ha elveszti az irányítást, a huzal elnyíródik vagy behúzódik, és a forgó korong felé húzhatja a karját vagy vállát.

Soha ne tegye le a szerszámot, amíg a tartozék teljesen meg nem állt. Egy forgó tartozék megragadhatja a felületet és meghúzhatja a szerszámot, megfosztva Önt az irányítástól.

Soha ne indítsa el a szerszámot úgy, hogy Ön az oldalán tartja. A forgó tartozékkal való véletlen érintkezés beleakadhat a ruházatba, a tartozékot a teste felé húzva.

Rendszeresen tisztítsa a szerszám szellőzőnyílásait. A motorventilátor port szívhat a burkolatba, a porított fém túlzott felhalmozódása áramütés veszélyét okozhatja.

A szerszámot gyúlékony anyagok közelében ne használja. Ne működtesse a szerszámot, ha éghető aljzatra, például fa aljzatra van helyezve. A szikrák meggyújthatják az ilyen anyagokat.

A szerszám kezelő irányába való visszautésével kapcsolatos figyelmeztetések

A kezelő felé való visszarántás a retesztel vagy befogott forgó tárcsa hirtelen reakciója. A blokkolás vagy befeszülés a forgó korong hirtelen retesztelődését okozza, ami azt eredményezi, hogy a kontrollálatlan **vágófeje** felfelé vagy a kezelő felé tolódik.

Például, ha a csiszolókorongot a megmunkált tárgy beszorítja vagy becsípi, a tárcsa pereme a beszorulás helyén az anyagba vágthat, melynek következtében a tárcsa kijut vagy kidobásra kerül.

A korong a kezelővel ellentétes vagy megegyező irányba is kidobódhat, annak függvényében, hogy a csiszolópapír a beszorulás pontjában melyik irányba forgott. A csiszológörög ilyen körülmények között megrepedhet.

A kezelő irányába való rántás a szerszámgép nem megfelelő használatából és/vagy a nem megfelelő üzemeltetési eljárásokból vagy feltételekből adódik, és az alábbiakban leírt megfelelő korrekciókkal elkerülhető.

Fogja biztosan a szerszámot és alkalmazzon megfelelő test- és válltartást. Ez lehetővé teszi, hogy ellenálljon a visszautúzókor keletkező erőeknek. A kezelő megfelelő óvintézkedések meghozatala esetén képes megakadályozni a szerszám kifordulását vagy visszautúzását.

Soha ne tegye a kézfejét forgó tartozék közelébe. A tartozék a keze felé pattanhat.

Soha ne helyezze a testét a forgó korong vonalába. Rántás esetén a vágófejet a kezelő felé irányítja.

Fokozott óvatossággal járjon el sarkak, élek stb. megmunkálása során. Kerülje az ütőeszerű nyomást és a tartozék beszorulását. A sarkok, az éles élek vagy az ütőeszerű lenyomás képes a forgó tartozékot befeszíteni a munkadarabban, és az irányítás elvesztéséhez vagy a kezelő irányába való visszarúgáshoz vezetnek.

Soha ne szereljen fel 10 mm-nél nagyobb éltávolságú láncfűrész, fűrész, gyémánt szegmentált korongot vagy kör alakú fűrész. Az ilyen pengék gyakori visszarúgást és az irányítás elvesztését okozzák.

Soha ne „feszítsd be” a tárcsát, és ne fejtse ki túlzott nyomást. Ne próbálja növelni a vágási mélységet. A túlzott túlterhelés növeli a lemez terhelését, a hajlamot a lemez csavarodására vagy elakadására, és növeli a visszarúgás vagy a lemez meghibásodásának valószínűségét.

Ha a penge megakad vagy bármilyen okból abbahagyja a vágást, kapcsolja ki az elektromos szerszámot, és tartsa a vágófejet álló helyzetben, amíg a penge teljesen le nem áll. Soha ne próbálja meg eltávolítani a vágókorongot a vágásból, ha a lemez mozgásban van, ellenkező esetben a tárcsa visszarúghat. Vizsgálja meg a helyzetet, és tegye meg a megfelelő lépéseket az elakadás okának elhárítása érdekében.

Ne folytassa a vágást az alakított az anyagban. Hagyja, hogy a tárcsa teljes sebességét elérje, és óvatosan helyezze vissza a vágásba. A tárcsa beakadhat, kilökődhet vagy visszaverődhet, ha a szerszámot újraindítja a munkadarabban.

Támogasson alulról minden túlméretezett munkadarabot, hogy minimalizálja a tárcsa összenyomódásának vagy visszaverődésének kockázatát. A túlméretezett anyagok a saját súlyuk alatt meghajolhatnak. A támasztékokat a vágáshoz közel helyezze az anyag alá, valamint az anyag széleire, a vágási vonal mindkét oldalán.

Legyen különösen óvatos, amikor falakra vagy más „vak” területekre vág. A tárcsa kiálló része gáz- vagy vízvezetékbe, elektromos vezetékbe vagy tárgyakra ütközhet, amelyek visszautúzással járhatnak.

Soha ne vágjon a vágókorong felső negyedével, különösen ne kezdjen el így vágni. Ha ezzel a területtel vág, a szerszám könnyen visszapattanhat a kezelő felé.

Ne hagyja, hogy műanyag vágásakor megoldadjon az anyag vágás közben. Az olvadt műanyagok a vágókorongra tapadnak, ami ahhoz vezethet, hogy a szerszám visszaugrik a kezelő felé.

Vágókoronggal való vágással kapcsolatos figyelmeztetések

Előfordulhat, hogy a szerszámhoz nem illő kézi vágóeszközöket, korongokat a védőburkolat nem fogja megfelelően lefedni, ezért a használatuk nem biztonságos. Ne használjon kizárólag asztali szerszámokhoz tervezett tárcsákat. Az ilyen korongok gyengébb kialakításúak, mivel a korong kevésbé van kitéve az oldalirányú alakváltozásnak, amikor asztali szerszámokkal vág. Az asztali szerszámokhoz való tárcsa használata a kézi vágógépben széteséshez vezethet működés közben, ami súlyos sérüléseket okozhat. A korongot biztonságosan kell a szerszámhoz rögzíteni és úgy kell beállítani, hogy maximális biztonságot nyújtson, tehát a korong lehető legkisebb felülete legyen a kezelő vagy szerszám irányába felfedve. A védőburkolat megóvja a kezelőt, illetve a szerszámot a korongról lepattogzó részekről és megakadályozza a koronggal való véletlenes érintkezést.

Minden használat előtt el kell végezni a vágókorong részletes vizsgálatát. Ellenőrizni kell, hogy a korongon van-e bármilyen sérülés jele. Fordítson különös figyelmet a vágóélre. Ha bármilyen sérülést észlel, pl. repedéseket, lehámlásokat, hibák formájában. Ellenőrizze a tárcsa alakját kihajlás, kiegyensúlyozatlanság szempontjából, pl. nem egyenletesen forgó. Ha bármilyen rendellenességet észlel a tárcsán, nem szabad azt használni a termékben.

A termékben az EN 13236 szabványnak megfelelő gyémántkorongokat ajánlott használni.

Ha a tárcsának meghatározott forgásiránya van, azt úgy kell felszerelni, hogy a tárcsán megadott irány megfelelően az orsó forgásirányának.

Telepítés előtt a tárcsát akusztikai vizsgálatnak kell alávetni. Miközben a tárcsát a levegőben tartja, óvatosan ütögesse meg egy darab fával. Ha nincs dallamos zaj, ez sérült tárcsát jelez, és nem szabad használni.

Ne terhelje túl a vágókorongot, ne gyakoroljon túl nagy nyomást a vágás során. Ne vágjon szögben, a vágógépet csak olyan munkára tervezték, ahol a tárcsa függőleges síkban forgó. A vágást csak egyenes vonalban szabad végezni, a vágógépet nem ív-vágásra tervezték. A fenti utasítások be nem tartása sérülést okozhat a tárcsában munka közben, és súlyos sérülésekhez vezethet. A korongot rendeltetészerűen használja. Példa: Ne csiszoljon vágókoronggal. A vágókorong a kerületi terhelésnek állnak ellen, az oldalsó erőhatások a vágás széteséséhez vezethetnek.

Ne használjon vizes vágókorongokat száraz vágáshoz. Ne használjon vízűtést csak száraz vágókorongokhoz. Ne alkalmazzon hűtésekként víztől eltérő folyadékot. Ha a használt tárcsa típusa lehetővé teszi a vízűtést, akkor azt mindig használni kell. Ez csökkenti a működés során keletkező por mennyiségét, és meghosszabbítja a tárcsa élettartamát.

A száraz vágásra tervezett gyémántkorong nem igényel vízűtést, de túlterhelése idő előtti kopáshoz és károsodáshoz vezethet, ami sérüléshez vezethet. Az a javaslat, hogy 30-60 másodpercenként távolítsa el a korongot a vágásból, és hagyja forogni kb. 10 másodpercre. Ez lehűti a tárcsát.

Soha ne vágjon azbesztesztet vagy azbesztesztet tartalmazó anyagot. Az azbeszteszt vágása során keletkező por különösen veszélyes az egészségre, és rákkeltő anyagként sorolták be.

Mindig sérülésmentes, a vágókorong méretéhez hozzáigazított, sérülésmentes rögzítőtárcsát használjon. A megfelelő, vágókorongot rögzítő gallér használata csökkenti a vágókorong sérülésének kockázatát.

Ha a tárcsa távtartóval van felszerelve, azt a tárcsák felszerelése során használni kell. A távtartók vastagsága nem haladhatja meg a 0,5 mm-t.

Ne használjon nagyobb számszámú származó elhasznált korongot. A nagyobb átmérőjű korongokat nem a kisebb számszámok nagyobb fordulatszámához tervezték, és eltörhetnek.

Mindig az előzetesen névleges sebességre gyorsított tárcsával vágjon. Ne változtassa meg a tárcsa sebességét vágás közben. A vágás újra folytatására különös figyelmet kell fordítani. Először gyorsítsa a tárcsát névleges sebességre, majd csak ezt követően óvatosan helyezze be a tárcsát a vágási hézagba.

Ha a korong beszorul a vágott anyagba, azonnal kapcsolja ki a számszámot és tartsa azt mozdulatlanul, amíg a korong teljesen meg nem áll. Soha ne próbálja meg a tárcsát mozgásban kiszabadítani. Az ilyen intézkedés visszaverődést okozhat a kezelő felé. A munka folytatása előtt intézkedéseket kell tenni a befeszülés okának kiküszöbölésére.

Mindig rögzítse a vágott darabot. A rögzítés bilincsekkel, satuval vagy hasonló eszközökkel történhet, amelyek biztosítják a vágott munkadarab erős és biztonságos rögzítését. Ha a vágott munkadarabot megtámasztja, támassza meg úgy, hogy a vágás közben mozgó darabok ne okozzák a lemez elakadását. A támasztékokat mindkét oldalon a vágóelem szélén, valamint a vágóvonal közelében kell elhelyezni (XVIII). Ha a vágott darab túl kicsi annak megtámasztásához, a támasztékokat állítsa be az ábrán látható módon (XIX).

SZERSZÁM HASZNÁLATA

Előkészítés

Figyelem! Az összeszereléssel, szétszereléssel és beállítással kapcsolatos minden tevékenység a számszám áramból való kihúzása után végezhető el. Győződjön meg, hogy a tápkábel dugója ki van húzva a konnektorból.

A munkavégzés megkezdése előtt szerelje fel a tárcsát, vagy ellenőrizze a telepítés helyességét. Nyomja meg és tartsa lenyomva az orsórögzítő gombot az ujjával, majd lassan forgassa el az orsót, amíg annak forgása blokkolódik (II). Ne engedje el a nyomást a retesz gombján. Az orsó reteszelésével csavarja le a rögzítőcsavart az óramutató járásával megegyező irányba, és távolítsa el a tárcsát rögzítő külső karimát. Helyezze a tárcsát az orsóra és a belső rögzítőkarrimára (III). Ezután szerelje fel a külső rögzítőkarrimát, és az orsó reteszelésével húzza meg a rögzítőcsavart (IV) az óramutató járásával ellentétes irányba.

Ha a vágás „vizes”, csatlakoztassa a tömlőt a számszámhoz már gyárilag csatlakoztatott szeleppel. A szelep két helyzetbe állítható (V). Ha a gomb merőleges a tömlőre, az azt jelenti, hogy a szelep zárva van, és ha a gomb egy vonalban van a tömlővel, az azt jelenti, hogy a szelep nyitva van.

A tömlő másik vége rugalmas adapterrel van ellátva, amely a tömlőt a vízforráshoz csatlakoztatja.

Figyelem! Ajánlatos mindig vízhűtéssel vágni, ha a használt vágókorong és a vágott anyag típusa lehetővé teszi. Vízzel használata hűti a tárcsát, ami csökkenti a túlmelegedés kockázatát és meghosszabbítja a tárcsa élettartamát. Emellett a víz használata csökkenti a port a munkavégzés helyén. Tilos tiszta víz helyett egyéb folyadékot használni.

A számszám gyárilag fel van szerelve egy talppal, amely lehetővé teszi a vágási mélység könnyű beállítását, de talp helyett segédkerék szerelhető fel, hogy megkönnyítsék a korong merőleges vezetését a vágandó anyaghoz képest. Távolítsa el az alapot a megvezető mélységállító anyájának teljes kicsavarásával és mindkét alsó csuklópánt csavarjának teljes kicsavarásával (VI).

Helyezze be a segédkerékeket a számszámház villáiba, majd rögzítse azokat az anyával (VII).

A tárcsa védőburkolatának szélére egy további elhajtható védőburkolatot kell felszerelni, amely véd a porkilökődéstől és a munkadarab szilánkjaitól a kezelő felé. Csúsztassa rá a védőburkolatot a tárcsavédő peremén lévő fogantyúra úgy, hogy a reteszek a helyükön tartsák (VIII). A védőburkolat dönthető részének szabadon kell mozognia, úgy hogy a rugó a vágás során azt a talajhoz nyomja (X). Lehetőség van a védőburkolat mozgatható részének felső pozícióban történő rögzítésére. Ezt a huzalok egymáshoz való rögzítésével kell megtenni (IX).

A rögzített talppal történő vágás esetén a vágás mélységét a vezetőanya meglazításával, a lábfej behúzásával, majd a kiválasztott helyzetben az anya meghúzásával kell beállítani (XI). A vágási mélység beállításának megkönnyítése érdekében a vezetősinre skálát helyeztek.

A telepítés és vágás módjától függően állítsa be a vágótárcsa védőjét úgy, hogy a kezelőt a lehető legjobban megvédje. Lazítsa meg a védő rögzítőcsavarját (XII), fordítsa el az azt, majd a pozíciójának rögzítéséhez húzza meg a rögzítőcsavart. A védőburkolat kb. 80 fokkal elforgatható. Mindig úgy forgassa, hogy a védőburkolat a lehető legnagyobb része a kezelő felé nézzen.

A tárcsa fedele csonkkal van ellátva, amely lehetővé teszi a számszám porszivó rendszerhez, pl. ipari porszivóhoz való csatlakoztatását. Távolítsa el a csonk fedelét (XIII), majd csatlakoztassa a számszámot a porszivó rendszerhez egy rugalmas vezeték (tömlő) segítségével. A számszám nem tartalmaz esetleges csatlakozó adaptert.

Figyelem! Vizes vágás esetén a porelszívó rendszert a vizes működéshez kell igazítani.

Minden alkalommal porelszívást kell alkalmazni, ez csökkenti a munka végzése során keletkező por mennyiségét, ami növeli a munkavédelmet.

Ellenőrizze a kapcsolót a szerszám áramforráshoz való csatlakoztatása előtt. A kapcsoló reteszrel van ellátva, amely megakadályozza a kapcsoló véletlen megnyomását munka közben. Fogja meg a fogantyút, nyomja meg a zár mutatóujjának oldalával, tartsa ebben a helyzetben, majd nyomja meg a kapcsolót (XIV). Engedje el a kapcsoló és a retesz nyomását. A megfelelően működő kapcsolónak automatikusan vissza kell térnie kikapcsolt helyzetbe.

A kapcsológomb nem blokkolható le bekapcsolt helyzetben.

Csatlakoztatás áramforráshoz

Figyelem! Használat előtt mindig ellenőrizze a betáp kábel állapotát. Sérülés észlelése esetén ne csatlakoztassa a kábelt áramforráshoz. A sérült kábelt ki kell cserélni, a cserét az arra felhatalmazott üzemben kell elvégezni. A tápkábelt fel kell szerelni egy áram védőkapcsolóval. Tilos a géppel sérült betáp kábellel munkát végezni. Tilos a betápkábelt saját hatáskörben kicserélni.

A szerszám tápkábele áramvédőkapcsolóval van ellátva. A biztosíték egy jelzőfényrel és két gombbal van ellátva: TEST és RESET. Vizsgálja meg a biztosíték működését minden alkalommal, amikor a szerszám tápkábele csatlakoztatva van. Ehhez nyomja meg a TEST gombot, ekkor kigyullad az ON jelzőfény. A biztosíték megszakítja a szerszám áramellátását. Ezután nyomja meg a RESET gombot a szerszám áramellátásának visszaállításához.

Hosszabbító kábelek használata esetén az egyes hosszabbító kábelek keresztmetszete legalább 4 mm² kell, hogy legyen, a hosszabbító kábelek hossza pedig legfeljebb 30 m lehet. Ha a dobra tekercselt hosszabbítót használ, a munka megkezdése előtt teljesen le kell tekerni.

A vágógép használata

A vágás megkezdése előtt jelölje meg a vágási vonalat a vágni kívánt anyagon. A vágógép csak egyenes vonalban tud vágni, merőlegesen arra a felületre, amelyen a szerszámot vezeti.

Munkavégzés közben használjon személyi védőfelszerelést a munkafeltételek függvényében. Mindig viseljen védőszemüveget, csúszásmentes talppal ellátott védőcipőt, valamint hosszú ujjú és szárú védőruházatot. Hallás- és légzésvédelmet. Szükség esetén viseljen védősisakot.

Hajtson végre minden előkészítő lépést.

Figyelem! A vizes vágás során győződjön meg, hogy a víz nem érintkezik feszültség alatt álló alkatrészekkel. Különösen fontos, hogy víz ne kerüljön a szellőzőnyílásokba vagy a fogantyúkra. Ügyeljen arra, hogy a víz ne folyjon le a tápkábelen a konnektor felé. A víz feszültség alatt álló alkatrészekkel való érintkezése áramütéshez vezethet.

Tartsa a vágót mindkét kezével a fő és a kiegészítő fogantyúnál fogva (X). Győződjön meg, hogy a vágókorong semmilyen tárghoz nem ér hozzá.

Indítsa el a vágógépet a bekapcsológombbal.

A bekapcsoló megnyomása után hagyni kell, hogy a vágógép elérje a névleges forgási sebességet, ezután lehet elkezdni a vágást. Tilos a tárcsát először a vágandó tárgyhoz érinteni, majd bekapcsolni azt. Ez a tárcsa szorulását, sérülését vagy az anyag sérülését okozhatja. Ez komoly sérülésekhez vezethet.

A vágás újratekérésekor hagyni kell, hogy a gép elérje a névleges forgási sebességet, ezután lehet behelyezni a vágási hézagba. Vágás közben a tárcsát gördülékenyen kell beereszteni, elkerülve a túlzott nyomóerőt. A szerszámra kifejtett nyomás nem lehet nagyobb, mint amekkora elegendő az anyag vágásához. El kell kerülni a gép és a vágott anyag ütközését.

A vágókorong forgási síkjában nem lehet semmilyen testrész (XV). Ez csökkenti a sérülés kockázatát, ha a tárcsa működés közben szétesik.

A tárcsát egyenes vonalban kell előre és hátra tolni (XVI). Vágás közben ne helyezze gerbe a tárcsát a forgási síkhoz képest. A vágókorongokat nem oldalirányú terhelés elviselésére tervezték, és üzem közben széteshetnek. Ez súlyos sérülések kockázatával jár.

Ne gyakoroljon túlzott nyomást a tárcsára. A tárcsa nyomásának lehetővé kell tennie a vágóélel való hatékony munkát.

Ne nyúljon túl messzire, működés közben a test helyzetének mindig lehetővé kell tennie a szerszám vezérlését, még a szerszám váratlan mozgása esetén is. Amikor a forgó korongot az anyagra helyezi, készüljön fel a szerszám eleje felé történő rántásra, amely a korong élének és a vágott anyagnak az érintkezése okoz (XVII).

Működés közben ne hajoljon a termék fölé, különösen, ha a védőburkolat úgy van elhelyezve, hogy nem védi a tárcsa tetejét.

Amikor csak lehetséges, használjon vízűtést vágáskor. A betáplált víz nyomásának a műszaki adattáblázatban megadott tartományon belül kell lennie. A vízrendszert fel kell szerelni egy külön szeleppel a termék vízellátásának elzárására.

Ha a víz nem jön ki a termékből, vagy nem a vágókorong védőburkolatának belsejéből jön ki, ez meghibásodást jelez, és a termék

működését le kell állítani, majd ellenőrizni kell a vízrendszer az átjárhatóságát és a tömítettségét.

Ha működés közben nem kerül alkalmazásra vízűtés, a tömlőt és a csatlakozást úgy kell rögzíteni, hogy ne érintkezzen a tárcsával, és ne zavarja a termék működését működés közben.

A vágás közbeni váratlan elmozdulás elkerülése érdekében mindig megfelelően rögzítse a vágott részeket. Ismerkedjen meg a „Vágókorongokra vonatkozó figyelmeztetések” című részzel.

A csöveket úgy kell elvágni, hogy a korongot a kerület mentén vezetik, és nem a cső keresztmetszetén keresztül.

Vágás közben a csöveket ékekkel kell rögzíteni. Működés közben győződjön meg arról, hogy a talaj, amelyen a cső nyugszik, nem zúzódik össze.

A gyémántkorongok működés közben eltompulhatnak. Ha a lemez kevésbé lesz hatékony, élezze meg a tárcsát. E célból vágjon csiszolóanyagot, pl. homokkővet, aszfaltot vagy pórusbetont.

Különösen óvatosan kell eljárni a vágás befejezésekor. A vágókorong elveszíti a vágóanyag támasztását, ami rántást vagy viszarugást eredményezhet a kezelő felé. Csökkentse a nyomást a korongon, amikor a vágás befejeződik.

Ha a vágás során vízűtést alkalmaztak, szárítsa meg a tárcsát és a tárcsa védőburkolatának belsejét. Vágás után indítsa el a tárcsát teljes sebességgel kb. 30 másodpercig, a levegő lendülete megszáritja a tárcsát és a tárcsa védőburkolatának belsejét.

A vágás után tartsa a szerszámot álló helyzetben, engedje fel a kapcsológombot, és várja meg, hogy a tárcsa forgása teljesen leálljon. Emelje fel a vágófejet. Húzza ki a tápkábelt a konnektorból és kezdje el a karbantartást.

KARBANTARTÁS, TÁROLÉS ÉS SZÁLLÍTÁS

FIGYELEM! A beállítás, műszaki kezelés vagy karbantartás előtt húzza ki a szerszám dugóját az elektromos aljzattól. A munka befejezése után ellenőrizni kell az elektromos szerszám műszaki állapotát és értékelni a szerszámtörzs, a fogó, az elektromos vezeték, a csatlakozó, a bekapcsoló gomb, a szellőzőjáratok átteresztőképesége, a feké szikrázása, a csapágyak és áttétek működési hangereje, az indítómotor és a működés egyenletessége szempontjából. A garanciális időszak alatt a felhasználó nem szerelheti szét a szerszámot, nem cserélhet benne alkatrészt és alkotóelemet, mivel az a garancia elvesztését vonja maga után. Az áttekintés vagy munkavégzés során észlelt meghibásodások esetén javítás céljából forduljon szervizhez. Munkavégzést követően tisztítsa le pl. sűrített levegővel (max. 0,3 MPa nyomású), ecsettel vagy tiszta ronggyal vegyszerek és tisztítószerek használata nélkül a házat, a szellőzőnyílásokat, a kapcsológombokat, a plusz fogantyút és a védőburkolatot. A szerszámot és a fogantyút tiszta, száraz ronggyal tisztítsa.

Alaposan tisztítsa és szárítsa tárolandó. A terméket tárolja beltérben. Védje a jogosulatlan hozzáféréstől. A vízpára lecsapódásának megakadályozása érdekében a tárolóhelyen megfelelő szellőzést kell biztosítani. A tárolás helye óvja a készítményt az időjárási körülményektől.

A terméket a rázkódás elleni védelem biztosítása érdekében egységcsomagolásban vagy más kemény csomagolásban kell szállítani. Szállítás közben nedvességtől védje a terméket.

Minden egyes tárcsa cseréjekor vagy gyakrabban, különösen, ha terhelés nélküli működés során olyan tünetek jelentkeznek, mint a burkolat alól kijutó szikrák, por, egyenetlen forgás, fokozott rezgés, a pajzs belsejét alapon meg kell tisztítani. Ennek érdekében távolítsa el a vágógép alját, majd távolítsa el a fedél szélén található összes reteszt (XX). Ez engedi a fedél kinyitását (XXI). Távolítsa el a korongot, és tisztítsa meg a fedél belsejét ecsettel vagy puha műanyag sörtével. Ne használjon éles vagy fém tárgyakat a fedél takarításához. Tisztítás után zárja le a fedelet és rögzítse reteszek segítségével.

Cserealkatrészek

A termék cserealkatrészeinek részletes listája a „Letöltés” menüpontban, a termék adatlapján, valamint a TOYA SA weboldalain található: www.toya.pl.

CARACTERISTICILE PRODUSULUI

Scula pentru tăierea betonului este o sculă electrică obișnuită, cu izolație de clasa a li-a, proiectată pentru tăierea betonului, inclusiv a betonului armat, și a unor materiale ceramice similare, cu ajutorul unor discuri diamantate. Tăierea se poate face atât în sistem uscat cât și în mediu umed. Funcționarea corectă, fiabilă și sigură a sculei depinde de utilizarea sa corectă, de aceea:

Citiți întregul manual cu instrucțiuni înainte de prima utilizare a sculei și păstrați-l pentru consultare ulterioară.

Furnizorul produsului nu acceptă nicio responsabilitate pentru daune rezultate în urma nerespectării regulilor de siguranță și instrucțiunilor din acest manual.

ACCESORII

Ambalajul din fabrică trebuie să conțină:

- scula de tăiat
- disc diamantat
- roți de susținere
- furtun pentru apă
- apărătoarea posterioară

DATE TEHNICE

Parametru	Unitate	Valoare
Numărul reperului		YT-82158
Tensiune nominală	[V~]	220 - 240
Frecvență nominală	[Hz]	50/60
Putere nominală	[W]	2600
Turația nominală	[min ⁻¹]	4300
Adâncimea maximă de tăiere	[mm]	125
Disc: diametrul exterior x diametrul de prindere x grosimea maximă	[mm]	355 x 25,4 x 3
Masa	[kg]	10
Nivel de zgomot		
- Presiune acustică $L_{pA} \pm K$	[dB(A)]	99,0 ± 3,0
- putere acustică $L_{wA} \pm K$	[dB(A)]	110,0 ± 3,0
Nivel de vibrații	[m/s ²]	8,22 ± 1,5
Clasa de izolație		II
Clasificarea protecției		IP20
Presiunea apei	[MPa]	0,1 – 0,5

Valoarea totală declarată a vibrațiilor și valoarea emisiilor sonore au fost măsurate cu ajutorul unei metode standard de încercare și permite compararea nivelurilor de emisii ale diferitor scule. Nivelul total declarat de vibrații și nivelul emisiilor sonore pot fi folosite pentru evaluarea inițială a expunerii.

Atenție! Emisia de vibrații în timpul utilizării sculei poate diferi față de valoarea declarată, în funcție felul în care este folosită scula. Atenție! Măsurile de siguranță pentru protecția operatorului se bazează pe evaluarea expunerii la emisii în condiții reale de utilizare (inclusiv toate elementele ciclului de lucru, ca de exemplu timpul în care mașina este oprită și timpul de activare).

AVERTIZĂRI GENERALE PENTRU SIGURANȚA LA LUCRUL CU SCULE ELECTRICE

Avertizare! Citiți toate avertizările, ilustrațiile și specificațiile prezentate cu această sculă electrică. Nerespectarea instrucțiunilor poate provoca electrocutare, incendiu sau accidente grave.

Păstrați toate avertizările și instrucțiunile pentru consultare ulterioară.

Termenul „sculă electrică” folosit în avertizări se aplică tuturor sculelor electrice acționate electric, atât cu cablu cât și cu acumulator.

Siguranța locului de muncă

Mențineți locul de muncă bine iluminat și curat. Dezordinea și iluminatul deficitar pot provoca accidente.

Nu lucrați cu sculele electrice într-un mediu cu risc crescut de explozie, cu lichide, gaze sau vapori inflamabili. Sculele electrice generează scântei care pot duce la aprinderea prafului sau vaporilor.

Copiii și alte persoane neautorizate nu trebuie să aibă acces la locul de muncă. Lipsa concentrării poate duce la pierderea controlului.

Siguranța electrică

Ștecherul cablului electric trebuie să corespundă prizei electrice. Nu trebuie să modifiți în niciun fel ștecherul. Nu folosiți adaptoare la alimentarea sculelor electrice. Un ștecher nemodificat care se potrivește în priză reduce riscul de electrocutare.

Evitați contactul cu suprafețe împământate, cum sunt conductele, caloriferele și refrigeratoarele. Împământarea corpului crește riscul de electrocutare.

Nu expuneți sculele electrice la contactul cu precipitații atmosferice sau umiditatea. Apa și umiditatea care pătrund în interiorul sculei electrice cresc riscul de electrocutare.

Nu suprasolicitați cablul de alimentare. Nu folosiți cablul de alimentare pentru a transporta produsul, a conecta sau deconecta ștecherul la sau de la priză. Evitați contactul cablului de alimentare cu căldura, uleiurile, muchiul ascuțite și piese în mișcare. Deteriorarea sau încurcarea cablului de alimentare cresc riscul de electrocutare.

În cazul lucrului în afara încăperilor închise, folosiți cabluri prelungitoare destinate lucrului la exterior. Utilizarea de cabluri prelungitoare destinate lucrului la exterior reduce riscul de electrocutare.

Când utilizarea unei scule electrice într-un mediu umed este inevitabilă, folosiți pentru protecție electrică un dispozitiv de siguranță diferențial pentru curent rezidual (RCD). Utilizarea unui dispozitiv RCD reduce riscul de electrocutare.

Siguranța personală

Fii atenți, acordăți atenție la ce faceți și recurgeți la bunul simț în timp ce lucrați cu scula electrică. Nu folosiți o sculă electrică când sunteți obosit sau sub influența alcoolului sau medicamentelor. Chiar și un singur moment de neatenție în timpul lucrului poate duce la accidente personale grave.

Folosiți echipament de protecție personală. Folosiți protecție pentru ochi. Utilizarea echipamentului de protecție personală cum sunt măștile de praf, încălțămintea antiderapantă, căștile și protecțiile pentru urechi reduc riscul unor accidente personale grave.

Preveniți pornirea accidentală. Asigurați-vă că comutatorul electric este în poziția „Off” înainte de conectarea alimentării electrice și/sau acumulatorului, ridicării sau deplasării sculei electrice. Deplasarea sculei electrice cu degetul pe comutator sau alimentarea sculei electrice, când comutatorul este pe poziția „on” poate duce la accidente grave.

Înainte de pornirea sculei electrice **îndepărtați toate cheile și alte unelte folosite pentru ajustarea sa.** O cheie lăsată pe piesele rotative ale sculei electrice poate duce la accidente grave.

Nu vă întindeți și nu vă aplecați prea mult. Păstrați-vă permanent postura adecvată și echilibrul. Aceasta vă va permite un control mai ușor asupra sculei electrice în cazul unor situații de lucru neașteptate.

Îmbrăcați-vă corespunzător. Nu purtați haine largi și bijuterii. Feriți-vă părul și hainele de piesele în mișcare ale sculei electrice. Hainele largi, bijuteriile sau părul lung pot fi prinse de piesele în mișcare.

Dacă dispozitivele sunt echipate pentru conectarea unui sistem de extragere sau colectare a prafului, asigurați-vă că ele sunt conectate și folosite în mod corespunzător. Utilizarea unui dispozitiv de extragere a prafului reduce riscurile legate de praf. **Nu vă bazați pe experiența acumulată prin zureală frecventă a sculei electrice** să vă facă mai neatenți și să ignorați regulile de siguranță. Utilizarea neatentă poate duce la accidente grave într-o fracțiune de secundă.

Utilizarea și îngrijirea sculei electrice

Nu suprasolicitați scula electrică . Folosiți scula electrică corespunzătoare pentru aplicația aleasă. Scula electrică corespunzătoare va asigura o lucrare mai bună și mai sigură dacă este folosită în conformitate cu sarcina pentru care a fost proiectată.

Nu folosiți scula , dacă comutatorul electric nu permite pornirea și oprirea sa. O sculă electrică , care nu poate fi controlată prin intermediul comutatorului este periculoasă și trebuie returnată pentru reparații.

Deconectați ștecherul de la priză și/sau scoateți acumulatorul dacă se poate detașa de la scula electrică înainte de ajustarea, înlocuirea accesoriilor sau depozitarea sculei electrice. Asemenea măsuri preventive vă permit să evitați pornirea accidentală a sculei electrice.

Nu lăsați scula electrică la îndemâna copiilor, nu lăsați persoanele care nu știu cum se lucrează cu scula electrică sau nu cunosc aceste instrucțiuni să folosească scula electrică . Sculele electrice sunt periculoase în mâinile unor utilizatori neinstruiți.

Întrețineți sculele electrice și accesoriile. **Verificați scula electrică** să nu prezinte nepotriri sau blocaje ale pieselor în mișcare, deteriorări ale pieselor sau alte probleme care ar putea afecta funcționarea sculei electrice. **Defecțiunile trebuie remediate înainte de zureală sculei electrice.** Multe accidente sunt cauzate de scule electrice necorespunzător întreținute.

Păstrați sculele tăietoare în stare ascuțită și curate. Sculele tăietoare corect întreținute, cu muchii ascuțite, sunt mai puțin predispușe la blocare și sunt mai ușor de controlat în timpul lucrului.

Folosiți scule electrice, accesorii și unelte etc. în conformitate cu aceste instrucțiuni, luând în considerare tipul și condițiile de lucru. Utilizarea sculelor pentru alte lucrări în afara celor pentru care sunt destinate poate duce la situații periculoase.

Mănerile și suprafețele de prindere trebuie să fie uscate, curate și fără ulei sau grăsime. Mănerile și suprafețele de prindere alunecoase nu permit funcționarea sigură și controlul asupra sculei electrice în situații periculoase.

Reparații

Reparați scula electrică doar la centre de service autorizate, folosind doar piese de schimb originale. Aceasta asigură siguranța corespunzătoare a sculei electrice.

INSTRUCȚIUNI DE SIGURANȚĂ PENTRU SCULE DE TĂIERE

Avertizări de siguranță pentru mașini de tăiat

Apărătoarea livrată împreună cu scula trebuie să fie prinsă sigur la sculă și reglată într-o poziție care să asigure un nivel maxim de siguranță - astfel încât spre operator să fie expusă o porțiune cât mai mică posibil din discul tăietor. Plasați-vă dumneavoastră și orice persoane neautorizate în afara planului de rotație a discului. Apărătoarea poate ajuta la protejarea operatorului de fragmente rupte din disc și împotriva contactului accidental cu discul.

Folosiți doar discuri diamantate în scula de tăiere. Faptul că un accesoriu poate fi montat într-o sculă electrică nu înseamnă că funcționarea este sigură.

Turația nominală a accesoriului trebuie să fie cel puțin egală cu turația maximă menționată pe scula electrică. Accesoriile care se rotesc mai rapid decât turația lor nominală se pot rupe și dezintegra.

Trebuie să folosiți discurile doar pentru aplicațiile recomandate. De exemplu: nu polizați cu suprafața laterală a discurilor tăietoare. Discurile tăietoare sunt proiectate doar pentru polizare cu muchia lor; forțele laterale aplicate asupra discului pot duce la spargerea lor.

Folosiți întotdeauna flanșe de prindere nedeteriorate, care au dimensiunea corectă pentru discul selectat. Flanșele de montare adecvate consolidează discul și reduc posibilitatea dezintegrării sale.

Diametrul exterior și grosimea accesoriului trebuie să fie în domeniul nominal corespunzător sculei electrice. Nu este posibil să se asigure protecția sau să se utilizeze în mod adecvat accesoriile de dimensiuni necorespunzătoare.

Dimensiunea găurii de montare a discurilor și flanșelor trebuie să corespundă dimensiunii axului de la scula electrică. Discurile și flanșele cu dimensiunea găurii de montare necorespunzătoare pentru dimensiunea axului sculei vor începe să vibreze în timpul funcționării, ceea ce poate duce la pierderea controlului asupra sculei.

Nu folosiți discuri tăietoare deteriorate. Înainte de fiecare utilizare, verificați discurile să nu prezinte crăpături sau ciobiri. În cazul în care căderii pe jos a discurilor, asigurați-vă că ele nu s-au deteriorat sau montați discuri noi, nedeteriorate. După ce ați verificat și montat discurile, asigurați-vă că dumneavoastră și toți cei aflați în zonă stau în afara planului de rotație al discului, apoi porniți scula timp de un minut la turație maximă. Discurile deteriorate se dezintegrează de obicei în timpul testării. **Folosiți echipament de protecție individual.** Folosiți măști de față și ochelari de protecție, în funcție de lucrare. Dacă este necesar, folosiți măști de praf, protecții auditive, mănuși de protecție și șorțuri pentru a vă proteja împotriva fragmentelor mici de disc sau material desprinse timpul lucrului. Protecția pentru ochi trebuie să poată opri orice fragmente generate în timpul diferitelor lucrări. Maska de praf trebuie să poată filtra particulele generate în timpul funcționării. Expunerea prelungită la zgomot poate duce la pierderea auzului.

Păstrați o distanță sigură între persoanele din jur și locul de utilizare. Persoanele care au acces la locul de utilizare trebuie să poarte echipament de protecție individual. Fragmentele produse în timpul lucrului sau de la accesoriile deteriorate pot fi proiectate în afara zonei aflate în imediata apropiere a zonei de lucru.

Țineți scula doar de mânerul izolat, atunci când lucrați în locuri unde accesoriul de tăiere poate intra în contact cu vreun cablu ascuns sau cu cablul sculei. În cazul în care accesoriul tăietor intră în contact cu un cablu sub tensiune, aceasta poate duce la punerea sub tensiune a sculei electrice și electrocutarea operatorului

Țineți cablul electric la distanță de accesoriul rotativ. Dacă pierdeți controlul, cablul poate fi tăiat sau agățat iar mâna sau brațul pot fi trase spre discul în mișcare.

Nu lăsați niciodată scula electrică jos înainte ca accesoriul să se oprească complet. Un accesoriu rotativ poate agăța suprafața și trage scula electrică, astfel încât să pierdeți controlul asupra ei.

Niciodată nu folosiți scula electrică ținând-o lateral față de dumneavoastră. Contactul accidental cu un accesoriu în mișcare de rotație poate duce la agățarea hainelor, trăgând accesoriul spre corp.

Curățați regulat orificiile de ventilație ale sculei. Ventilatorul motorului poate aspira praf în carcasă, iar acumularea excesivă de pulbere metalică poate duce la pericol de electrocutare.

Nu folosiți scula în apropiere de materiale inflamabile. Nu folosiți scula electrică în cazul în care este plasată pe o suprafață combustibilă, de exemplu, o suprafață de lemn. Scântelele pot aprinde asemenea materiale.

Atenție! Reculul sculei spre utilizator

Reculul sculei spre utilizator este cauzat de o reacție bruscă la un disc rotativ blocat sau înțepenit. Blocarea discului duce la oprirea bruscă a discului, ceea ce duce la deplasarea necontrolată a capului tăietor spre utilizator.

De exemplu, în cazul în care discul abraziv este blocat sau înțepenit de obiectul prelucrat, marginea discului care intră în punctul de blocare poate penetra suprafața materialului, ducând la ieșirea sau proiectarea discului.

Discul poate fi proiectat spre sau dinspre operator, în funcție de sensul de rotație al discului abraziv în punctul de blocare. Este posibil ca discurile abrazive să se rupă în aceste condiții.

Reculul în direcția operatorului este rezultatul utilizării incorecte a sculei electrice și/sau al unor proceduri de lucru incorecte sau al unor condiții și el poate fi evitat dacă se aplică măsurile corespunzătoare prezentate mai jos.

Prinderea fermă a sculei electrice și poziția corectă a corpului și brațelor asigură rezistență împotriva forțelor de recul. Utilizatorul va putea controla rotația sculei sau reculul dacă se iau măsurile de precauție corespunzătoare.

Țineți mâinile la distanță de accesoriul rotativ. Accesoriul poate avea recul spre mâinile dumneavoastră.

Nu vă plasați niciodată cu corpul pe linia discului rotativ. În cazul în care se produce reculul, capul tăietor va fi orientat spre utilizator.

Acordați o atenție specială la prelucrarea colțurilor, muchiilor ascuțite, etc. Evitați ridicarea și înțepenirea accesoriului. Colțurile, muchiile ascuțite sau șocurile au tendința să blocheze în materialul prelucrat accesoriul rotativ ducând la pierderea controlului sau reculul sculei spre utilizator.

Nu montați niciodată fierăstraie cu lanț, fierăstraie pentru lemn, discuri diamantate segmentate cu creștături mai mari de 10 mm sau lame de fierăstrău circular. Asemenea lame pot provoca reculuri frecvente și pierderea controlului.

Nu „înțepenii” niciodată discul și nu aplicați o presiune excesivă. Nu încercați să măriți adâncimea tăieturii. Suprasolicitarea excesivă duce la creșterea solicitării și posibilitatea de deformare sau blocare a discului în tăietură și crește probabilitatea de recul sau spargerea a discului.

Dacă discul este blocat sau tăierea este întreruptă din indiferent ce motiv, opriți scula și țineți capul tăietor într-o poziție nemișcată până ce rotația încetează complet. Nu încercați niciodată să scoateți discul tăietor din tăietură când discul este în mișcare, altfel acesta poate avea recul. Verificați și luați măsurile corespunzătoare pentru a elimina cauza înțepenirii.

Nu reluați tăierea cu discul aflat în materialul prelucrat. Lăsați discul să atingă turația integrală și apoi introduceți-l din nou cu atenție în tăietură. Discul poate fi prins, aruncat sau supus reculului dacă scula electrică este repornită în timp de discul se află în materialul prelucrat.

Susțineți orice bucăți supradimensionale de material prelucrat pentru a reduce la minim riscul de înțepenire a discului sau de recul. Piesele de lucru supradimensionale au tendința să de încovoaie sub propria greutate. Suporturile trebuie plasate sub piesa de lucru în apropiere de linia de tăiere și aproape de marginea piesei de lucru, de ambele părți ale liniei de tăiere.

Fiți deosebiți de atenți la tăiere în pereți sau alte zone „oarbe”. Un disc care depășește grosimea materialului tăiat poate tăia conducte de gaz, cabluri electrice sau alte obiecte care pot cauza reculul.

Nu tăiați niciodată cu sfertul superior al discului tăietor, în special nu începeți tăierea în acest fel. Tăierea cu această zonă poate duce la reculul spre utilizator.

Nu lăsați materialele plastice să se topească la tăiere. Plasticul topit se lipește de discul tăietor, ceea ce poate provoca reculul sculei spre utilizator.

Avertizări de siguranță în legătură cu discurile de tăiere

Folosiți doar discuri adaptate la lucrul cu scule de mână, discurile pentru care nu a fost proiectată scula nu pot fi acoperite corespunzător și nu sunt sigure. Nu folosiți discuri proiectate doar pentru scule staționare. Asemenea discuri au o structură mai slabă, deoarece discul este mai puțin vulnerabil la deflecție laterală la tăierea cu scule staționare. Utilizarea la o mașină de tăiat manuală a unui disc destinat sculelor staționare poate duce la dezintegrare în timpul utilizării, ceea ce poate provoca accidente grave.

La sculă trebuie fixată bine o apărătoare, așezată într-o poziție care asigură siguranța maximă, astfel încât să fie expusă spre operator cea mai mică suprafață a discului posibilă. Această apărătoare ajută la protejarea operatorului față de fragmentele de disc spart și previne contactul accidental cu discul.

Verificați discul de tăiere înainte de fiecare utilizare. Verificați discul să nu prezinte urme de deteriorare. Fiți deosebiți de atenți la muchia tăietoare în cazul oricărei deteriorări, de exemplu deformare, crăpături, delaminare, defecte. Verificați forma discului să nu fie încovoiat, descentrat, de exemplu, dacă se rotește uniform. Dacă se identifică nereguli privind discul, nu folosiți acel disc.

Se recomandă să folosiți discuri diamantate în conformitate cu standardul EN 13236.

În cazul în care discul are un sens de rotație specificat, el trebuie montat astfel încât sensul specificat pe disc să corespundă sensului de rotație al axului.

Înainte de instalare trebuie efectuată o inspecție acustică a discului. Ținând discul în aer, ciocăniți delicat cu o bucată de lemn. În cazul în care nu se aude un sunet, discul este deteriorat și nu trebuie folosit.

Nu suprasolicitați discul de tăiere, nu aplicați o presiune prea mare în timpul tăierii. Nu tăiați într-un ghidaj, scula de tăiat este proiectată doar pentru lucrări unde discul se rotește vertical. Tăierea trebuie efectuată doar în linie dreaptă, scula de tăiere nu este proiectată pentru a tăia de-a lungul unor linii curbe. Nerespectarea recomandărilor de mai sus poate duce la deteriorarea discului în timpul funcționării și fragmentele de disc pot provoca accidente grave.

Discul trebuie folosit conform destinației sale. **De exemplu, nu șlefuiți cu un disc pentru tăiere.** Discurile abrazive de tăiere sunt proiectate pentru utilizare la presiune mare și forțele laterale aplicate asupra unui asemenea disc pot duce la spargerea sa. Nu folosiți discuri pentru tăiere în mediu umed la tăierea în mediu uscat. Nu folosiți răcire cu apă pentru discuri de tăiere doar în mediu uscat. Nu folosiți alte lichide în afară de apă la răcire. Dacă tipul de disc folosit permite răcire cu apă, aceasta trebuie folosită întotdeauna. Aceasta va permite reducerea cantității de praf generate în timpul utilizării și va prelungi viața discului.

Discurile diamantate destinate tăierii uscate nu necesită răcire cu apă dar suprasolicitarea lor duce la uzură prematură și poate cauza deteriorarea lor, ceea ce poate duce la accidente. Se recomandă să scoateți discul afară din tăietură la fiecare 30-60 de secunde și să îl lăsați să se rotească liber timp de aprox. 10 secunde. Aceasta va permite răcirea discului.

Nu tăiați niciodată azbest sau materiale care conțin azbest. Praful de la tăierea azbestului este deosebit de periculos pentru sănătate și a fost clasificat ca agent cancerigen.

Folosiți întotdeauna flanșe de prindere nedeteriorate, de dimensiune corectă, adaptată la discul de tăiere. Flanșele corecte care prind discul abraziv reduc posibilitatea de deteriorare a discului.

În cazul în care discul este echipat cu distanțiere, folosiți-le întotdeauna la instalarea discului. Grosimea distanțierelor nu trebuie să depășească 0,5 mm.

Nu folosiți discuri uzate luate de la scule mai mari. Discul de diametru mai mare nu este adaptat la turația mai mare a sculelor mai mici și se poate sparge.

Întotdeauna porniți rotația discului la turația nominală înainte de tăiere. Nu modificați turația discului în timpul tăierii. Acordați o

atenție specială la reluarea tăierii. Porniți rotația discului la turația nominală și apoi introduceți cu atenție discul în fanta tăieturii. Dacă discul se blochează în materialul tăiat, opriți imediat scula și țineți-o fixă până ce discul se oprește complet. Nu încercați niciodată să eliberați discul în timpul rotației. Asemenea acțiune poate provoca un recul spre operator. Înainte de reluarea lucrului, trebuie luate măsuri pentru a elimina cauza blocării.

Întotdeauna fixați piesa de lucru care trebuie tăiată. Fixarea se poate face cu cleme, menghine sau dispozitive similare care asigură o prindere fermă și sigură a elementului tăiat. În cazul în care piesa de lucru care urmează să fie tăiată este susținută, ea trebuie susținută astfel încât deplasarea piesei în timpul tăierii să nu producă blocarea discului. Suporturile trebuie plasate la marginea piesei care se taie precum și aproape de linia de tăiere, pe ambele părți (XVIII). În cazul în care piesa care se taie este prea mică pentru a fi susținută, așezați suporturile așa cum se arată în figura (XIX).

UTILIZAREA SCULEI

PREGĂTIREA PENTRU FUNCȚIONARE

Avertizare! Toate operațiile de asamblare, demontare și ajustare a sculei trebuie efectuate cu scula deconectată de la sursa de alimentare electrică. Asigurați-vă că cablul de alimentare a fost scos din priză.

Înainte de începerea lucrului, atașați discul sau asigurați-vă că el a fost atașat corect. Apăsați și țineți apăsat cu degetul butonul de blocare a axului și rotiți lent axul până ce rotația este blocată (II). Nu eliberați butonul de blocare. Cu axul blocat, deșurubați șurubul de montare în sensul acelor de ceasornic și scoateți flanșa exterioară de fixare a discului. Puneți discul pe ax și flanșa de montare interioară (iii). Apoi instalați flanșa de prindere exterioară și, cu axul blocat, strângeți șurubul de fixare al discului (IV) în sens invers acelor de ceasornic.

În cazul tăierii „umed”, conectați furtunul la valva cu care este prevăzută scula. Valva se poate ajusta în două poziții (V). În cazul în care maneta este perpendiculară pe furtun, înseamnă valvă închisă, iar dacă maneta este în linie cu furtunul, valva este deschisă.

Celălalt capăt al furtunului este echipat cu un adaptor flexibil pentru conectarea furtunului la sursa de apă.

Atenție! Se recomandă să tăiați întotdeauna cu răcire cu apă în cazul în care discul de tăiere și tipul de material tăiat permit aceasta. Prin utilizarea apei se răcește discul, ceea ce reduce riscul de supraîncălzire și prelungeste durata de viață a discului. În plus, prin utilizarea apei, se reduce cantitatea de praf generat la locul de muncă. Nu este permisă utilizarea altor lichide în afară de apă.

Scula este echipată din fabrică cu o bază care permite ajustarea ușoară a adâncimii de tăiere dar, în locul bazei, se pot monta roți auxiliare pentru a facilita ghidarea perpendiculară a discului în raport cu materialul tăiat. Scoateți baza deșurubând complet piulița ghidajului pentru setarea adâncimii de tăiere și deșurubând complet cele două șuruburi de la balamaua bazei (VI).

Introduceți roțile de susținere în furcile din carcasa sculei și apoi fixați-le cu piulița (VII).

O apărătoare basculantă suplimentară care protejează împotriva proiectării prafului și fragmentelor de material spre utilizator trebuie instalată pe marginea apărătoarei discului. Introduceți apărătoarea peste mâner la marginea apărătoarei discului astfel încât clemele să se prindă pe poziție (VIII). Partea basculantă a apărătoarei trebuie să se miște liber astfel încât arcul să o preseze spre materialul tăiat în timpul tăierii (X). Este posibil să blocați partea mobilă a apărătoarei în poziția superioară. Aceasta se face prinzând între ele clemele din sârmă (IX).

În cazul tăierii cu talpa de bază montată, adâncimea de tăiere trebuie setată desfăcând piulița ghidajului, basculând talpa și apoi blocând-o în poziția aleasă prin strângerea piuliței (XI). Pe ghidaj se află o scală pentru a facilita ajustarea adâncimii de tăiere.

În funcție de metoda de instalare și tăiere, setați apărătoarea discului de tăiere astfel încât să îl protejeze cât mai mult posibil pe operator. Slăbiți butonul de blocare al apărătoarei (XII), rotiți apărătoarea și apoi blocați-o pe poziție prin strângerea butonului apărătoarei. Apărătoarele se pot roti cu aproximativ 80 de grade. Rotiți-o întotdeauna astfel încât partea cea mai mare a apărătoarei să fie orientată spre operator.

Apărătoarea discului este echipată cu un adaptor care permite conectarea la sculă a extractorului de praf, de exemplu, un aspirator industrial. Scoateți capacul duzei (XIII) și apoi conectați scula la sistemul de extragerea prafului prin intermediul unui furtun flexibil. Conectorul adaptor, în cazul în care este necesar, nu este inclus în sculă.

Atenție! În cazul tăierii în mediu umed, sistemul de extragerea prafului trebuie adaptat la lucrul cu apă.

Sistemul de extragerea prafului trebuie folosit întotdeauna, el reduce cantitatea de praf generată în timpul lucrului, ceea ce duce la îmbunătățirea siguranței muncii.

Verificați funcționarea comutatorului pornit/oprit înainte de conectarea sculei la sursa de alimentare. Comutatorul este prevăzut cu un blocaj pentru a preveni apăsarea accidentală a sa în timpul lucrului. Prindeți mânerul, împingeți blocajul cu partea laterală a degetului arătător, țineți-l în această poziție și apoi apăsați comutatorul (XIV). Eliberați butonul și blocajul. Un comutator care funcționează corespunzător trebuie să revină automat în poziția oprit. Comutatorul nu poate fi blocat în poziția „pornit”.

Conexiunea la alimentarea electrică

Avertizare! Verificați starea cablului de alimentare înainte de fiecare utilizare. În cazul în care identificați vreo defecțiune, nu conectați cablul de alimentare. Cablul deteriorat trebuie înlocuit la un atelier autorizat. Cablul de alimentare electrică trebuie să fie echipat cu un RCD. Este interzis să folosiți scula cu cablul de alimentare deteriorat. Nu înlocuiți singuri cablul de alimentare.

Cablul de alimentare electrică a sculei este echipat cu un RCD. RCD are un led și două butoane marcate astfel: TEST și RESET. Verificați funcționarea dispozitivului RCD de fiecare dată când cablul de alimentare este băgat în priză. Pentru aceasta, apăsați butonul TEST, ledul indicator marcat cu ON se va aprinde. Dispozitivul RCD va întrerupe alimentarea electrică a sculei. Apoi apăsați butonul RESET pentru a relua alimentarea electrică a sculei.

În cazul în care se folosesc cabluri prelungitoare, secțiunea transversală a fiecărui conductor nu trebuie să fie mai mică de 4 mm² și suma lungimilor cablurilor nu trebuie să depășească 30 m. În cazul în care folosiți un tambur prelungitor, acesta trebuie desfășurat complet înainte de începerea lucrului.

LUCRUL CU MAȘINA DE TĂIAT

Înainte de tăiere, marcați linia de tăiere pe materialul de tăiat. Scula de tăiat poate tăia doar în linie dreaptă, perpendicular pe suprafața pe care este plasată scula.

Purtați echipament de protecție individual adecvat pentru condițiile de lucru. Purtați întotdeauna ochelari de protecție, încălțăminte de protecție cu talpă antiderapantă, salopetă de protecție cu mâneci lungi. Protecție auditivă și respiratorie. Folosiți o cască de protecție dacă este necesar.

Asigurați-vă că efectuați toate lucrările pregătitoare.

Avertizare! La tăierea în mediu umed, asigurați-vă că apa nu intră în contact cu componentele sub tensiune. În particular, apa nu intră în găurile de ventilație sau în mănere. Asigurați-vă că apa nu se scurge pe cablul de alimentare spre priza electrică. Contactul apei cu componentele sub tensiune poate duce la electrocutare.

Țineți scula de mănere, cu ambele mâini, de mânerul principal și cel suplimentar (X). Asigurați-vă că discul de tăiere nu intră în contact cu vreun obiect.

Porniți scula de tăiat prin apăsarea comutatorului.

După apăsarea comutatorului, lăsați discul de tăiere să atingă turația nominală și doar apoi începeți tăierea. Este interzis să aplicați mai întâi discul pe piesa de lucru și abia apoi să porniți scula. Aceasta poate provoca blocarea sau deteriorarea discului sau deteriorarea piesei de lucru. Aceasta poate duce la accidente grave.

La reluarea tăierii, lăsați discul să atingă turația nominală și apoi ghidați-l în fanta tăieturii.

La tăiere, discul trebuie coborât printr-o mișcare lină, evitând presiunea excesivă. Presiunea exercitată asupra sculei nu trebuie să fie mai mare decât cea necesară tăierii materialului. Evitați lovirea piesei de lucru cu discul.

Nicio parte a corpului (XV) nu trebuie să se afle în planul de rotație a discului de tăiere. Prin aceasta se reduce riscul de accidente în cazul în care discul se sparge în timpul lucrului.

Discul trebuie deplasat de-a lungul unei linii drepte, mișcându-l înainte și înapoi (XVI). În timpul tăierii, nu înclinați discul față de planul său de rotație. Discurile de tăiere nu sunt adaptate să suporte sarcini laterale și se pot dezintegra în timpul lucrului. Această prezintă un risc de accidente grave.

Nu exercitați o presiune excesivă asupra discului. Presiunea asupra discului trebuie să permită funcționarea eficientă cu muchia tăietoare.

Nu vă întindeți prea departe, poziția corpului în timpul lucrului trebuie să vă permită întotdeauna să aveți control asupra sculei, chiar și în cazul unei mișcări neașteptate a sculei. La aplicarea discului în mișcare pe material, fiți pregătiți pentru o mișcare bruscă spre partea frontală a sculei, care va face ca marginea discului să intre în contact cu materialul tăiat (XVII).

Nu vă aplecați peste produs în timpul lucrului, în special dacă apărătoarea a fost pusă într-o poziție în care nu protejează partea superioară a discului.

Oricând este posibil, folosiți răcirea cu apă la tăiere. Presiunea în sistemul de alimentare cu apă a produsului trebuie să fie în domeniul indicat în tabelul cu date tehnice. Sistemul de apă trebuie echipat cu un robinet separat care permite oprirea alimentării cu apă a produsului.

Dacă nu iese apă din produs sau dacă apa iese din alt loc decât din interiorul apărătorii discului de tăiere, aceasta indică o defecțiune și utilizarea produsului trebuie oprită, apoi instalația de apă trebuie verificată să fie neînfundată și etanșă.

Dacă nu se aplică răcirea cu apă în timpul lucrului, furtunul și conectorii trebuie protejați astfel încât să nu vină în contact cu discul și să nu afecteze funcționarea produsului în timpul lucrului.

Fixați întotdeauna corespunzător obiectele de tăiat pentru a preveni deplasarea neașteptată în timpul tăierii. A se vedea informațiile din secțiunea „Avertizări de siguranță în legătură cu discurile de tăiere”.

Conductele trebuie tăiate întotdeauna deplasând discul de-a lungul circumferinței, nu prin secționarea transversală a conductei.

Asigurați conductele cu pene în timpul tăierii. Asigurați-vă că substratul pe care este așezată conducta nu este strivit în timpul lucrului.

Discurile diamantate se pot înfunda în timpul lucrului. Dacă lucrul cu discul devine mai puțin eficient, ascuțiți discul. Pentru aceasta, tăiați material abraziv, de ex. gresie, asfalt sau BCA.

Acordați o atenție deosebit la finalizarea tăierii. Discul de tăiere nu mai are susținere în materialul tăiat, ceea ce poate duce la smucitură sau recul spre operator. Eliberați presiunea asupra discului atunci când vă opriți din tăiere.

Dacă s-a aplicat răcire cu apă la tăiere, uscați discul și interiorul apărătorii discului. După ce tăierea este finalizată, discul trebuie pornit la turație maximă timp de aprox. 30 de secunde, curentul de aer uscând discul și interiorul apărătorii discului.

După ce tăierea este finalizată, țineți scula nemişcată, eliberați presiunea asupra comutatorului și așteptați până ce rotirea discului încetează complet. Ridicați capul tăietor. Scoateți ștecherul din priză și începeți operațiunile de întreținere.

ÎNȚEȚINERE, DEPOZITARE ȘI TRANSPORT

ATENȚIE! Înainte de a efectua orice reglare, activitate de service sau de întreținere, scoateți scula din priză. După ce terminați lucrul cu piesa/materialul de tăiat, inspectați scula electrică să nu fie deteriorată inspectând exteriorul și carcasa și mânerul. Verificați cablul de alimentare și ștecherul, acționarea comutatorului ON/OFF (pornit/oprit), fantele de ventilație să nu fie înfundate, perile motorului să nu prezinte scântei, zgomotul rulmenților și al antrenării și pornirea și funcționarea sculei electrice. În timpul perioadei de garanție, utilizatorul nu are voie să instaleze alte scule, să înlocuiască componente sau piese, deoarece aceasta duce la pierderea drepturilor de garanție. Orice anomalie identificată în timpul acestei inspecții sau în funcționare necesită service la un centru de service autorizat. După ce ați terminat lucrul, curățați carcasa, fantele de ventilație, toate mânerul și apărătorile cu aer comprimat (la presiune maximă de 0,3 MPa), cu o perie sau o lavetă uscată. Nu folosiți produse chimice sau lichide de curățare. Curățați sculele și mandrinele cu o lavetă uscată și curată.

Produsul trebuie păstrat în stare bine curățată și uscată. Depozitați produsul la interior. Protejați produsul împotriva accesului neautorizat. Asigurați ventilație adecvată pentru a preveni condensarea vaporilor de apă în locul de depozitare. Locul de depozitare trebuie să protejeze produsul împotriva efectului intemperțiilor.

Transportați produsul în ambalajul său sau în alt ambalaj rezistent care asigură protecție împotriva loviturilor. Protejați produsul împotriva umidității în timpul transportului.

La înlocuirea discului sau mai des, în special în cazul observării unor simptome cum sunt scântei la interior, praf, rotație neuniformă, vibrații crescute, curățați bine interiorul apărătorii. Pentru aceasta, scoateți baza sculei, îndepărtați toate clemele aflate pe marginea apărătorii (XX). Prin aceasta se deschide capacul apărătorii (XXI). Scoateți discul și curățați interiorul apărătorii cu o perie cu peri moi sau din plastic. Nu folosiți obiecte ascuțite și/sau metalice pentru a curăța apărătoarea. Închideți apărătoarea și asigurați-o cu clemele închizătoare.

Piese de schimb

O listă detaliată de piese de schimb se poate găsi în secțiunea „Download” (Descărcare) din fișa produsului, pe site-urile internet ale TOYA SA: www.toya.pl.

CARACTERÍSTICAS DEL PRODUCTO

La cortadora de hormigón es una herramienta eléctrica aislante de clase II diseñada para cortar hormigón, incluyendo hormigón armado y materiales cerámicos similares por medio de discos de diamante. El corte puede hacerse tanto en seco como en húmedo. Un trabajo correcto, fiable y seguro de la herramienta depende de su operación adecuada, por lo tanto:

Antes de empezar a usar el aparato lea todo el manual y guárdelo para futuras consultas.

El proveedor no asume responsabilidad de daños derivados del incumplimiento de las normas de seguridad e instrucciones contenidas en este manual.

EQUIPAMIENTO

El embalaje original debe incluir:

- cortadora
- disco de diamante
- ruedas auxiliares
- manguera de agua
- protección trasera

ESPECIFICACIONES TÉCNICAS

Parámetro	Unidad de medida	Valor
Número de catálogo		YT-82158
Tensión nominal	[V~]	220 - 240
Frecuencia nominal	[Hz]	50 / 60
Potencia nominal	[W]	2600
Rotaciones nominales	[min ⁻¹]	4300
Profundidad máxima de corte	[mm]	125
Disco: diám.ext. x diám.fijación x máx.espesor	[mm]	355 x 25,4 x 3
Peso	[kg]	10
Nivel sonoro		
- presión acústica $L_{pa} \pm K$	[dB(A)]	99,0 ± 3,0
- potencia $L_{wa} \pm K$	[dB(A)]	110,0 ± 3,0
Nivel de vibración	[m/s ²]	8,22 ± 1,5
Clase de aislamiento		II
Grado de protección		IP20
Presión de agua	[MPa]	0,1 – 0,5

El valor de emisiones de vibración total declarado y el valor de emisión de ruido declarado se han medido utilizando el método de prueba estándar y pueden utilizarse para comparar una herramienta con otra. El valor de emisiones de vibración total declarado y el valor de emisión de ruido declarado pueden utilizarse en la evaluación inicial de la exposición.

¡Atención! La emisión de vibraciones durante el funcionamiento de la herramienta puede diferir del valor declarado, dependiendo de la forma en que se utilice la herramienta.

¡Atención! Deben especificarse medidas de seguridad para proteger al operador, que se basan en una evaluación de la exposición a la emisión en condiciones reales de uso (incluidas todas las partes del ciclo de trabajo, como el tiempo en que la herramienta está apagada o inactiva y el tiempo de activación).

ADVERTENCIAS GENERALES PARA LA SEGURIDAD DE LAS HERRAMIENTAS ELÉCTRICAS

¡Atención! Lea todas las advertencias de seguridad, ilustraciones y especificaciones proporcionadas con esta herramienta eléctrica. Debido al incumplimiento pueden producirse electrocuciones, incendios o lesiones graves.

Guarde todas las advertencias e instrucciones para referencia futura.

El concepto „herramienta eléctrica " utilizado en advertencias se aplica a todas las herramientas / máquinas impulsadas eléctricamente, tanto por cable como inalámbrico..

Seguridad en el lugar de trabajo

Mantenga el lugar de trabajo bien iluminado y limpio. El desorden y la mala iluminación pueden ser causas de accidentes.

No trabaje con herramientas eléctricas en un ambiente con un mayor riesgo de explosión, que contenga líquidos, gases o vapores inflamables. Las herramientas eléctricas generan chispas que pueden encender el polvo o los humos.

Los niños y terceros no deberían estar autorizados a ingresar al lugar de trabajo. La pérdida de concentración puede provocar la pérdida de control.

Seguridad eléctrica

El enchufe del cable eléctrico debe coincidir con el tomacorriente. No debe modificar el enchufe de ninguna manera. No use adaptadores de enchufe con herramientas eléctricas conectadas a tierra. Un enchufe sin modificar que se ajuste al tomacorriente reduce el riesgo de electrocución.

Evite el contacto con superficies puestas a tierra tales como tuberías, radiadores y refrigeradores. Poner a tierra el cuerpo aumenta el riesgo de electrocución.

No exponga las herramientas eléctricas a la lluvia o la humedad. Agua y humedad que se meten en la herramienta eléctrica aumenta el riesgo de electrocución.

No sobrecargue el cable de alimentación. No use el cable de alimentación para transportar, tirar o desenchufar el cable de alimentación de la toma de corriente. Evite el contacto del cable de alimentación con calor, aceites, bordes afilados y piezas móviles. Daños o enredos en el cable de alimentación aumentan el riesgo de electrocución.

En el caso de trabajar fuera de las habitaciones cerradas, use cables de extensión destinados a trabajar fuera de las habitaciones cerradas. El uso de un cable de extensión adaptado para uso en exteriores reduce el riesgo de descarga eléctrica. **Cuando el uso de una herramienta eléctrica en un ambiente húmedo es inevitable, se debe usar un dispositivo de corriente residual (RCD) como protección contra el voltaje de suministro.** El uso de RCD reduce el riesgo de descarga eléctrica.

Seguridad personal

Esté atento a lo que está haciendo y use el sentido común cuando utilice una herramienta eléctrica. No use una herramienta eléctrica si está cansado o bajo la influencia del alcohol, drogas o medicamentos. Incluso un momento de falta de atención mientras se trabaja puede ocasionar lesiones personales graves.

Use equipo de protección personal. Siempre use protección para los ojos. El uso de equipo de protección personal como máscaras contra el polvo, zapatos de seguridad antideslizantes, cascos y protectores auditivos reduce el riesgo de lesiones personales graves.

Evite la activación accidental del dispositivo. Asegúrese de que el interruptor eléctrico esté en la posición „apagado” antes de conectarlo a una fuente de alimentación y / o la batería, al levantar o mover la herramienta eléctrica. Mover la herramienta eléctrica con el dedo en el interruptor de encendido o encender las herramientas eléctricas, cuando el interruptor está en la posición „encendido” puede ocasionar lesiones graves.

Antes de encender la herramienta eléctrica elimine las llaves y otros instrumentos que se han usado para ajustarlo. Una llave que queda en los elementos giratorios de la herramienta puede provocar lesiones graves.

No alcances y no te apoyes demasiado. Mantenga la actitud correcta y el equilibrio todo el tiempo. Esto permitirá un control más fácil sobre la herramienta eléctrica en caso de situaciones de trabajo inesperadas.

Vístete apropiadamente. No use ropa suelta o joyas. Mantenga su cabello y ropa lejos de las partes móviles de la herramienta eléctrica. La ropa suelta, joyas o el cabello largo pueden quedar atrapados en las piezas móviles.

Si los dispositivos están diseñados para conectar la extracción de polvo o la recolección de polvo, asegúrese de que estén conectados y utilizados correctamente. El uso de extracción de polvo reduce el riesgo de peligros de polvo.

No dejes que la experiencia adquirida por el uso frecuente de la herramienta causen descuido e ignorancia de las reglas de seguridad. Una acción despreocupada puede causar lesiones graves en una fracción de segundo.

Uso y cuidado de la herramienta eléctrica

No sobrecargue la herramienta eléctrica. Use una herramienta eléctrica adecuada para su aplicación. Una herramienta eléctrica adecuada proporcionará un trabajo mejor y más seguro si se utiliza para la carga diseñada.

No use la herramienta eléctrica, si el interruptor eléctrico no habilita ni deshabilita. Una herramienta, que no se puede controlar con el interruptor de encendido es peligroso y debe repararse.

Desconecte el enchufe del tomacorriente y / o retire la batería si se puede desconectar de la herramienta eléctrica antes de ajustar, cambiar accesorios o guardar la herramienta. Dichas medidas preventivas le permitirán evitar encender accidentalmente la herramienta eléctrica.

Mantenga la herramienta fuera del alcance de los niños, no permita que las personas que no saben cómo manejar la herramienta eléctrica o no conocen estas instrucciones utilicen una herramienta eléctrica. Las herramientas eléctricas son peligrosas en manos de usuarios no entrenados.

Mantener herramientas eléctricas y accesorios. Compruebe herramienta para verificar desajustes o atascos de partes móviles, daños en las piezas y cualquier otra condición que pueda afectar el funcionamiento de la herramienta eléctrica. El daño debe ser reparado antes de usar la herramienta eléctrica. Muchos accidentes son causados por herramientas mal mantenidas.

Mantenga las herramientas de corte afiladas y limpias. Las herramientas de corte correctamente mantenidas con bordes afilados son menos propensas a atascarse y son más fáciles de controlar durante el trabajo.

Use herramientas eléctricas / máquinas, accesorios y herramientas de inserción y similares de acuerdo con estas instrucciones, teniendo en cuenta el tipo y las condiciones de trabajo. El uso de herramientas para trabajos distintos a los diseñados probablemente pueda crear una situación peligrosa.

Los mangos y las superficies de agarre deben estar secos, limpios y libres de aceite y grasa. Las empuñaduras y las superficies de agarre resbaladizas no permiten un funcionamiento y monitoreo seguros de la herramienta en situaciones de peligro.

Reparos

Repare la herramienta eléctrica solo en sitios autorizados que solo utilicen piezas de repuesto originales. Esto garantiza una seguridad de funcionamiento adecuada de la herramienta eléctrica.

INSTRUCCIONES DE SEGURIDAD PARA LAS CORTADORAS

Advertencias de seguridad para las cortadoras.

La pantalla suministrada con la herramienta debe estar bien sujeta a la misma y posicionada para garantizar la máxima seguridad de modo que la parte más pequeña del disco de corte esté orientada hacia el operador. Recuerde que el operador y las personas ajenas están lejos del plano del disco en rotación. La pantalla ayuda a proteger al operador de los fragmentos de un disco roto y del contacto accidental con el disco.

Use solo discos de corte de diamante en la cortadora. El hecho de que un accesorio pueda ser instalado en una herramienta eléctrica, no hace que sea seguro de operar.

La velocidad nominal del accesorio debe ser al menos igual a la velocidad nominal máxima indicada en la herramienta eléctrica. Los accesorios que se mueven más rápido que su velocidad nominal pueden romperse y desintegrarse.

Los discos solo deben usarse para las aplicaciones recomendadas. Por ejemplo: no use un disco de corte para esmerilar con su superficie lateral. Los discos de corte están diseñados para el rectificado de bordes, las fuerzas laterales aplicadas a estos discos pueden hacer que se rompan.

Utilice siempre bridas de montaje no dañadas que sean del tamaño correcto para el disco seleccionado. Las bridas de montaje adecuadas refuerzan el disco y reducen la posibilidad de su desintegración.

El diámetro exterior y el grosor del accesorio deben estar dentro del rango nominal de la herramienta eléctrica. Los accesorios de tamaño inadecuado no se pueden proteger o controlar adecuadamente.

El tamaño del orificio de fijación de los discos y las bridas accesorios debe coincidir con el tamaño del husillo de la herramienta eléctrica. Los discos y las bridas que no tienen el mismo tamaño que el husillo de la herramienta, perderán el equilibrio, vibrarán después del arranque y podrán hacer que se pierda el control de la herramienta.

No utilice discos dañados. Antes de cada uso, examine el estado de los discos para ver si hay astillas o grietas. Si se cae el disco, se debe comprobar si está dañado o instalar uno nuevo e intacto. Después de la inspección e instalación del disco, colóquese a sí mismo y a otras personas fuera del área de rotación del disco y luego haga funcionar la herramienta eléctrica durante un minuto a la máxima velocidad de rotación sin carga. Durante la prueba, los discos dañados generalmente se desintegrarán.

Use equipo de protección individual. Dependiendo de la aplicación, utilice protectores faciales, gafas panorámicas o de seguridad. Si está indicado, utilice máscaras antipolvo, protectores auditivos, guantes y delantales capaces de detener pequeñas piezas de la muela o fragmentos que se formen durante el trabajo. La protección ocular debe ser capaz de detener los escombros que vuelan producidos durante varios trabajos. La máscara antipolvo debe ser capaz de filtrar las partículas generadas durante el funcionamiento. La exposición prolongada al ruido puede causar pérdida de audición.

Mantenga una distancia segura entre las personas ajenas y el lugar de trabajo. Las personas que entren en el área de trabajo deben usar equipos de protección individual. Las astillas que se forman durante el trabajo o las astillas de los accesorios dañados pueden ser proyectadas fuera del entorno de trabajo.

Sostenga la herramienta solo por los mangos aislados durante los trabajos cuando el accesorio de corte pueda entrar en contacto con un cable oculto o un cable de alimentación de la herramienta. El accesorio de corte que entre en contacto con un cable bajo tensión puede hacer que las partes metálicas de la herramienta eléctrica se pongan bajo tensión y provoquen una descarga eléctrica al operador.

Coloque el cable lejos del accesorio en rotación. Si pierde el control, el cable puede ser cortado o arrastrado, y su mano o brazo puede ser tirado hacia el disco giratorio.

Nunca guarde la herramienta eléctrica antes de que el accesorio se haya detenido por completo. El accesorio giratorio puede agarrar la superficie y quitarle el control a la herramienta eléctrica.

Nunca arranque la herramienta eléctrica mientras la lleva en su lado. El contacto accidental con el accesorio giratorio puede agarrar su ropa tirando del accesorio hacia su cuerpo.

Limpie regularmente las rejillas de ventilación de la herramienta eléctrica. El ventilador del motor puede atraer el polvo hacia el interior de la carcasa, la acumulación excesiva de polvo metálico puede causar un riesgo de descarga eléctrica.

No trabaje con la herramienta eléctrica cerca de materiales inflamables. No trabaje con la herramienta eléctrica si está colocada sobre una superficie inflamable, por ejemplo, de madera. Las chispas pueden encender tales materiales.

Advertencias relacionadas con el rebote hacia el operador

El rebote hacia el operador es una reacción repentina a un disco rotativo bloqueado o sujetado. Cuando se bloquea o se sujeta,

el disco giratorio se bloquea repentinamente, lo que provoca que el **cabezal de corte** incontrolado sea empujado hacia arriba, hacia el operador.

Por ejemplo, si el disco abrasivo es bloqueado o sujetado en el material procesado, el borde del disco que entra en el punto de sujeción puede penetrar en la superficie del material haciendo que el disco salga o sea expulsado.

El disco también puede escapar hacia o desde el operador, dependiendo de la dirección de movimiento de la rueda en el punto de enclavamiento. Asimismo, los discos abrasivos pueden agrietarse en estas condiciones.

El rebote al operador es el resultado del uso indebido de la herramienta eléctrica y/o de procedimientos o condiciones de funcionamiento incorrectos, y puede evitarse con las medidas preventivas apropiadas que se indican a continuación.

Utilice un agarre firme de la herramienta eléctrica y la posición correcta del cuerpo y las manos para soportar las fuerzas de rebote. El operador puede controlar la rotación o el rebote de la herramienta si se toman las precauciones apropiadas.

Nunca coloque sus manos cerca del accesorio giratorio. El accesorio puede rebotar hacia sus manos.

Nunca coloque su cuerpo en la línea del disco giratorio. Si se produce un rebote, orientará el cabezal de corte hacia el operador.

Tenga especial cuidado al procesar las esquinas, los bordes afilados, etc. Evite apretar y atascar el accesorio. Las esquinas, los bordes afilados o el apriete tienden a atascar el accesorio giratorio en la pieza de trabajo y a causar una pérdida de control o un rebote hacia el operador.

Nunca instale motosierras, sierras para madera, discos seccionales de diamante con una distancia de borde de más de 10 mm o sierras circulares. Tales hojas crean frecuentes rebotes y pérdida de control.

Nunca “atasque” el disco ni aplique una presión excesiva. No intente aumentar la profundidad de corte. La sobrecarga excesiva aumenta la carga y la susceptibilidad del disco a retorcerse o atascarse en la línea de corte y aumenta la probabilidad de que el disco rebote o se desintegre.

Si el disco queda atrapado o interrumpe el corte por cualquier motivo, apague la herramienta eléctrica y mantenga el cabezal de corte sin moverse hasta que el disco se detenga por completo. Nunca intente sacar el disco de corte de la línea de corte si el disco permanece en movimiento, de lo contrario puede producirse un rebote. Investigue y tome las medidas adecuadas para eliminar la causa del atrapamiento.

No reanude el corte en el material procesado. Deje que el disco alcance su máxima velocidad y vuelva a aplicarlo en la línea de corte con cuidado. El disco puede ser atrapado, expulsado o rebotado hacia atrás si la herramienta eléctrica se reinicia en el material procesado.

Apoye cualquier pieza de gran tamaño para minimizar el riesgo de apretar o rebote del disco. Los materiales de gran tamaño tienden a doblarse por su propio peso. Los apoyos deben colocarse bajo el material procesado cerca de la línea de corte y cerca del borde del material, a ambos lados del disco de corte.

Tenga especial cuidado durante el corte profundo en paredes u otras áreas “ciegas”. Un disco saliente puede cortar las tuberías de gas o agua, los cables eléctricos o los objetos que pueden causar un rebote.

Nunca corte con el cuarto superior del disco de corte, especialmente no empiece a cortar así. El corte con esta zona puede hacer rebotar fácilmente la herramienta hacia el operador.

Al cortar los plásticos, no permita que se fundan. Los plásticos fundidos se pegarán al disco de corte, lo que puede hacer que la herramienta rebote hacia el operador.

Advertencias relativas a los discos de corte

Utilice solo discos diseñados para trabajar con la herramienta manual, los discos para los que no se ha diseñado la herramienta no proporcionan protección adecuada ni son seguros. No utilice discos adecuados solo para herramientas fijas. Estos discos tienen un diseño más débil porque el disco está menos expuesto a la inclinación lateral cuando se corta con herramientas fijas. El uso de un disco diseñado para herramientas fijas en una cortadora de mano puede dar lugar a su desintegración durante el funcionamiento, lo que puede causar lesiones graves.

La pantalla debe estar firmemente sujeta a la herramienta y colocada en una posición que proporcione la máxima seguridad, de modo que el área más pequeña del disco quede expuesta hacia el operador o la herramienta. La pantalla ayuda a proteger al operador y la herramienta de fragmentos de discos rotos y evita el contacto accidental con el disco.

El disco con el que se va a cortar debe inspeccionarse minuciosamente antes de cada uso. Revise el disco para ver si hay algún signo de daño. Se debe prestar especial atención al borde de corte. Si se nota algún daño, p. ej. en la forma, grietas, delaminación, cavidades, compruebe la forma del disco para asegurarse de que no está doblado, que no muestra ningún desequilibrio, p. ej., di gira de manera uniforme. Si se detecta alguna anomalía en el disco, no debe utilizarse el mismo en el producto.

Se recomienda utilizar discos de diamante según la norma EN 13236 en el producto.

Si el disco tiene un sentido de rotación específico, instálelo de manera que el sentido especificado en el disco coincida con el sentido de rotación del eje.

Antes de la instalación, el disco debe inspeccionarse acústicamente. Mientras sostenga el disco en el aire, golpéelo suavemente con un pedazo de madera. Si no oye un sonido audible, el disco está dañado y no debe usarse.

No sobrecargue el disco de corte, no aplique demasiada presión al cortar. No corte en ángulo, la cortadora solo está diseñada para trabajos en los que el disco gira en un plano vertical. El corte solo debe realizarse en línea recta, la cortadora no está diseñada para cortar en curva. Si no se siguen las recomendaciones anteriores, el disco puede resultar dañado durante la operación y sus fragmentos pueden causar lesiones graves.

El disco debe utilizarse según lo previsto. Por ejemplo: no use un disco para el corte. Los discos abrasivos de corte están diseñados para la carga periférica, las fuerzas laterales aplicadas al disco de corte pueden provocar su desintegración.

No utilice discos de corte húmedos para el corte seco. No utilice la refrigeración por agua para los discos diseñados para el corte en seco solamente. No utilice ningún otro líquido que no sea agua para el enfriamiento. Si el tipo de disco utilizado permite el enfriamiento por agua, utilícelo siempre. Esto reducirá la cantidad de polvo generado durante la operación y extenderá la vida útil del disco.

Un disco de diamante para el corte en seco no requiere enfriamiento por agua, pero la sobrecarga del disco conducirá a un desgaste prematuro y puede causar daños provocando lesiones. Se recomienda que el disco se retire del corte cada 30 - 60 segundos y se deje girar durante unos 10 segundos. Esto enfriará el disco.

Nunca corte el amianto ni los materiales que lo contengan. El polvo procedente del corte de amianto es particularmente peligroso para la salud y ha sido clasificado como cancerígeno.

Utilice siempre bridas de sujeción no dañadas, que tengan el tamaño correcto para el disco de corte. Los discos sujeción correctos del disco abrasivo reducen la posibilidad de daños al disco de corte.

Si el disco está equipado con los separadores, éstos deben usarse durante la instalación de mismo. El grosor de los separadores no debe superar los 0,5 mm.

No utilice discos desgastados de herramientas más grandes. Un disco de mayor diámetro no es adecuado para una mayor velocidad de las herramientas más pequeñas y puede romperse.

Siempre realice el corte una vez que el disco haya alcanzado la velocidad nominal. No cambie la velocidad del disco durante el corte. Tenga especial cuidado al reanudar el corte. Primero haga que el disco alcance la velocidad nominal, y solo entonces introduzca cuidadosamente el disco en la ranura de corte.

Si el disco se atasca en el material cortado, apague inmediatamente la herramienta y manténgala inmóvil hasta que el disco se detenga por completo. Nunca intente liberar el disco en movimiento. Tal acción puede causar un rebote hacia el operador. Antes de reanudar el trabajo, hay que tomar medidas para eliminar la causa del atascamiento.

Siempre fije la pieza a cortar. La fijación se puede hacer por medio de mordazas, tornillos de banco o dispositivos similares que aseguran una fijación sólida y segura de la pieza cortada. Si el elemento que se va a cortar está apoyado, esto debe hacerse de tal manera que los fragmentos de la pieza cortada se muevan durante el proceso de corte y no causen que el disco se atasque. Los soportes deben colocarse en el borde de la pieza cortada, así como cerca de la línea de corte, a ambos lados (XVIII). Si la pieza cortada es demasiado pequeña para apoyarla, los soportes deben colocarse como se muestra en la figura (XIX).

FUNCIONAMIENTO DE LA HERRAMIENTA

Preparación para la operación

¡Aviso! Todos los trabajos relacionados con la instalación, la remoción y el ajuste de la herramienta deben realizarse con la alimentación eléctrica desconectada. Asegúrese de que el enchufe del cable de alimentación no esté conectado a una toma de corriente.

Antes de empezar a trabajar, el disco debe ser montado o debe comprobar su correcto montaje. Presione y mantenga el botón de bloqueo del eje con el dedo y gírelo con la llave lentamente hasta que el eje se bloquee (II). No suelte la presión sobre el botón de bloqueo. Con el eje bloqueado, suelte el tornillo de sujeción en el sentido horario y desmonte la brida exterior que sujeta el disco. Coloque el disco y la brida de sujeción interior en el eje (III). A continuación, instale la brida de sujeción exterior y apriete el tornillo de sujeción (IV) en el sentido antihorario con el eje bloqueado.

Si el corte va a ser "en húmedo", conecte la manguera a la válvula ya conectada a la herramienta en la fábrica. La válvula se puede ajustar en dos posiciones (V). Si el selector está perpendicular a la manguera, significa que la válvula está cerrada, y si el selector está en línea con la manguera, significa que la válvula está abierta.

El otro extremo de la manguera está equipado con un adaptador flexible para conectar la manguera a la fuente de agua.

¡Atención! Se recomienda cortar siempre con enfriamiento por agua si el disco de corte utilizado y el material a cortar lo permiten. El uso de agua enfría el disco, lo que reduce el riesgo de sobrecalentamiento y prolonga su vida útil. Además, el uso de agua reduce el polvo en el lugar de trabajo. Está prohibido utilizar otros líquidos que no sean el agua limpia.

La herramienta viene equipada de fábrica con una base que permite ajustar fácilmente la profundidad de corte, pero en lugar de la base se pueden instalar ruedas auxiliares que facilitan la guía perpendicular del disco en relación a la pieza cortada. La base debe desmontarse destornillando completamente la tuerca de la guía para ajustar la profundidad de corte y soltando completamente los dos tornillos de la bisagra de la base (VI).

Deslice las ruedas de apoyo en las horquillas de la carcasa de la herramienta y luego fíjelas con la tuerca (VII).

En el borde de la pantalla del disco debe colocarse una protección adicional abatible para evitar la expulsión de polvo y fragmentos de material hacia el operador. Deslice la protección sobre el mango en el borde de la pantalla para que los pestillos la mantengan en su lugar (VIII). La parte abatible de la pantalla debe moverse libremente para que el muelle presione contra el suelo durante el corte (X). Es posible bloquear la parte móvil de la pantalla en la posición superior. Esto debe hacerse uniéndolo los dispositivos de bloqueo de los cables entre sí (IX).

Cuando se corta con el pie montado, se ajusta la profundidad de corte aflojando la tuerca de la guía, respirando el pie y luego bloqueándolo en la posición deseada apretando la tuerca (XI). Se ha aplicado una escala a la guía para ajustar fácilmente la profundidad de corte.

Según la instalación y la operación de corte, la pantalla del disco de corte debe ajustarse de manera que proteja al operador lo máximo posible. Afloje el botón de bloqueo de la pantalla (XII), gire la pantalla y luego bloquee su posición apretando el botón de la pantalla. La pantalla se puede girar unos 80 grados. Siempre gírela de manera que la mayor parte de la pantalla posible esté orientada hacia el operador.

La pantalla del disco está equipada con un conector para conectar la herramienta a un sistema de extracción de polvo, p. ej., una aspiradora industrial. La tapa del conector (XIII) debe retirarse y luego conectar la herramienta a la instalación de extracción de polvo con una manguera flexible. Un posible adaptador de conector no se incluye con la herramienta.

¡Atención! En caso de corte húmedo, la instalación de extracción de polvo debe ser adecuada para el corte húmedo.

La extracción de polvo debe utilizarse cada vez, ya que reducirá la cantidad de polvo generado durante el trabajo, aumentando así la seguridad laboral.

Antes de conectar la herramienta a la fuente de alimentación, se debe realizar una prueba del interruptor. El interruptor está equipado con un bloqueo para evitar que se presione accidentalmente el interruptor durante el trabajo. Agarre el mango, empuje el bloqueo con el lado de su dedo índice, manténgalo en esta posición y luego presione el interruptor (XIV). Libere la presión sobre el interruptor y el bloqueo. Un interruptor que funcione correctamente debería volver automáticamente a la posición de apagado. El interruptor no puede bloquearse en la posición de encendido.

Conexión a la red eléctrica

¡Aviso! Compruebe el estado del cable de alimentación antes de cada arranque. Si se detecta algún daño, no conecte este cable a la fuente de alimentación. El cable defectuoso debe ser reemplazado en una empresa autorizada. El cable de alimentación debe estar equipado con un fusible de corriente residual. Está prohibido trabajar con el cable de alimentación dañado. No reemplace el cable de alimentación por su propia cuenta.

El cable de alimentación está equipado con un fusible de corriente residual. El fusible tiene una luz indicadora y dos botones con el texto: TEST y RESET. Cada vez que se conecte el enchufe del cable de alimentación de la herramienta, compruebe el funcionamiento del fusible. Para ello, pulse el botón TEST, la luz indicadora con ON se encenderá. El fusible interrumpirá el suministro de energía de la herramienta. Luego presione el botón RESET para restaurar la energía de la herramienta.

Cuando se utilicen cables de extensión, la sección transversal de cada conductor del cable de extensión no deberá ser inferior a 4 mm² y la suma de las longitudes de los cables de extensión no deberá ser superior a 30 m. Si utiliza un cable de extensión en un tambor, desénrollalo completamente antes de empezar a trabajar.

Trabajo con la cortadora

Antes de empezar a cortar, la línea de corte debe ser marcada en la pieza a cortar. La cortadora solo puede cortar en línea recta, perpendicularmente a la superficie en la que se va a guiar la herramienta.

Use equipo de protección individual en función de las condiciones existentes durante el trabajo. Lleve siempre gafas de seguridad, zapatos de seguridad con suela antideslizante, una ropa de protección con mangas largas y piernas. Protección auditiva y respiratoria. Use un casco de seguridad si es necesario.

Realice todos los trabajos preparatorios.

¡Aviso! Al cortar en húmedo, asegúrese de que el agua no entre en contacto con partes bajo tensión. En particular, el agua no debe entrar en las rejillas de ventilación ni estar en los mangos. Asegúrese de que el agua no corra por el cable de alimentación hacia la toma de corriente. El contacto del agua con partes bajo tensión puede causar una descarga eléctrica.

Agarre la sierra con ambas manos por los mangos principal y secundario (X). Asegúrese de que el disco de corte no entre en contacto con ningún objeto.

Active la sierra de agua pulsando el interruptor.

Después de presionar el interruptor, deje que el disco de corte alcance la velocidad nominal y comience a cortar. Está prohibido aplicar el disco al material y poner en marcha la herramienta. Esto puede provocar el enclavamiento del disco, daños al mismo o daños al material. Esto puede provocar lesiones graves.

Cuando reanude el corte, deje que el disco alcance su velocidad nominal y luego introdúzcala en la ranura de corte.

Al cortar, el disco debe descenderse con un movimiento suave, evitando una presión excesiva. La presión a ejercer sobre la herramienta no debe ser mayor que la suficiente para cortar el material. Evite golpear el material a cortar con el disco.

No debe haber partes del cuerpo en el plano de rotación del disco de corte (XV). Esto reducirá el riesgo de lesiones si el disco se rompe durante la operación.

El disco debe guiarse en línea recta moviéndolo hacia adelante y hacia atrás (XVI). No incline el disco desde el plano de su rotación al cortar. Los discos de corte no están diseñados para manejar cargas laterales y pueden romperse durante la operación.

Esto crea un riesgo de lesiones graves.

No ejerza demasiada presión sobre el disco. La presión en el disco debería permitir que el borde de corte funcione eficazmente. No alcance demasiado, la posición del cuerpo durante el trabajo siempre debe permitirle controlar la herramienta, incluso si ésta se mueve de forma inesperada. Al aplicar el disco giratorio al material, prepárese para el tirón hacia la parte delantera de la herramienta que hará que el borde del disco entre en contacto con el material a cortar (XVII).

No se incline sobre el producto durante el funcionamiento, especialmente si la pantalla se ha colocado en una posición tal que no proteja la parte superior del disco.

Siempre que sea posible, utilice el enfriamiento por agua durante el corte. La presión del agua en el sistema que suministra el agua al producto debe estar dentro del rango especificado en la tabla de datos técnicos. El sistema de agua debe estar equipado con una válvula separada para cortar el suministro de agua al producto.

Si no sale agua del producto o si sale de un lugar que no sea el interior de la pantalla del disco de corte, esto indica un mal funcionamiento y el producto debe detenerse y el sistema de agua debe revisarse para detectar fugas y obstrucciones.

Si no se utiliza la refrigeración por agua durante el funcionamiento, asegure la manguera y la conexión de forma que no entre en contacto con el disco ni interfiera en la manipulación del producto durante el funcionamiento.

Siempre se deben fijar correctamente las piezas que se van a cortar para evitar movimientos inesperados durante el corte. Por favor, consulte la sección "Advertencias relativas a los discos de corte".

Los tubos deben cortarse guiando el disco alrededor de la circunferencia y no a través de la sección transversal del tubo.

Los tubos deben asegurarse con cuñas cuando se cortan. Asegúrese de la superficie en la que se apoya el tubo no se desintegre durante la operación.

En el caso de los discos de diamante, pueden desafilarse durante la operación. Si el trabajo con el disco se vuelve menos eficiente, hay que afinar el disco. Para ello, corte un material abrasivo, p. ej., arenisca, asfalto u hormigón celular.

Se debe tener especial cuidado al finalizar el corte. El disco de corte pierde su apoyo en el material a cortar, lo que puede resultar en un tirón o rebote hacia el operador. La presión en el disco debe reducirse al terminar el corte.

Si se ha usado el enfriamiento por agua durante el corte, se debe secar el disco y el interior de la pantalla del mismo. Después de completar el corte, haga funcionar el disco a toda velocidad durante unos 30 segundos, la ráfaga de aire secará el disco y el interior de la pantalla del mismo.

Después de terminar de cortar, mantenga la herramienta inmóvil, libere la presión sobre el interruptor y espere a que el disco deje de girar completamente. Levante el cabezal de corte. Desenchufe el cable de alimentación de la toma de corriente y proceda a las operaciones de mantenimiento.

MANTENIMIENTO, ALMACENAMIENTO Y TRANSPORTE

¡ATENCIÓN! Antes de realizar trabajos de ajuste, servicio técnico o mantenimiento, desenchufe el aparato de la toma de corriente. Después de terminar el trabajo, compruebe el estado técnico de la herramienta eléctrica mediante una inspección y evaluación externa de: el cuerpo y el mango, el cable eléctrico, el enchufe, el funcionamiento del interruptor eléctrico, la permeabilidad de las ranuras de ventilación, chispas de los cepillos, el nivel de ruido de los cojinetes y engranajes, la puesta en marcha y la suavidad de funcionamiento. Durante el período de garantía, el usuario no está autorizado a desmontar las herramientas eléctricas ni a sustituir ningún subconjunto o componente, ya que esto provocará la pérdida de los derechos de garantía. Cualquier irregularidad observada durante la inspección o el funcionamiento indica la necesidad de reparación en un punto de servicio. Una vez finalizados los trabajos, la carcasa, las ranuras de ventilación, los interruptores, el mango adicional y las protecciones se limpiarán, por ejemplo, con un chorro de aire de presión no superior a 0,3 MPa, un cepillo o un paño seco sin utilizar productos químicos ni líquidos de limpieza. Limpie las herramientas y los mangos con un paño limpio y seco.

Almacene el producto completamente limpio y seco. Almacene el producto en lugares cerrados. Manténgase fuera del alcance de las personas ajenas. El área de almacenamiento debe estar bien ventilada para evitar la condensación del vapor de agua. El lugar de almacenamiento debe proteger el producto de las condiciones climáticas.

El producto debe transportarse en paquetes unitarios u otro tipo de embalaje rígido que lo proteja de los golpes. Proteja el producto de la humedad durante el transporte.

Cada vez que se sustituye el disco, o con mayor frecuencia, especialmente si se observan síntomas durante el trabajo sin carga como chispas que se escapan de la pantalla, polvo, rotación desigual, aumento de las vibraciones, se debe limpiar a fondo el interior de la pantalla. Para ello, se debe desmontar la base de la cortadora y luego se deben remover todos los pestillos del borde de la pantalla (XX). Esto permite abrir la tapa de la pantalla (XXI). Remueva el disco y limpie el interior de la pantalla con un pincel o un cepillo de cerdas suaves de plástico. No utilice objetos afilados o metálicos para limpiar la pantalla. Después de la limpieza, cierre la pantalla y asegúrela con pestillos.

Piezas de repuesto

Una lista detallada de las piezas de repuesto para el producto se encuentra en la sección «A descargar», en la ficha técnica del producto, en la página web de TOYA SA: www.toya.pl.

CARACTÉRISTIQUES DU PRODUIT

La tronçonneuse est un outil électrique ordinaire, de classe II, conçu pour couper le béton, y compris le béton armé et les matériaux céramiques similaires avec des disques diamantés. La coupe peut être faite à sec et humide. Un fonctionnement correct, fiable et sûr de l'appareil dépend donc de sa bonne utilisation, c'est pourquoi il faut :

Lire ce manuel avant l'utilisation du produit et le conserver.

Le fournisseur n'est pas responsable des dommages résultant du non-respect des consignes de sécurité et des recommandations de ce manuel.

ÉQUIPEMENT

Ils doivent être dans l'emballage d'usine :

- une tronçonneuse
- un disque diamanté
- des roulettes auxiliaires
- un flexible d'eau
- un capot arrière

CARACTÉRISTIQUES TECHNIQUES

Paramètre	Unité de mesure	Valeur
Référence catalogue		YT-82158
Tension nominale	[V~]	220 à 240
Fréquence nominale	[Hz]	50 / 60
Puissance nominale	[W]	2600
Vitesse de rotation nominale	[min ⁻¹]	4300
Profondeur de coupe maximale	[mm]	125
disque : diam. int. x diam. de fixation x épaisseur max.	[mm]	355 x 25,4 x 3
Masse	[kg]	10
Niveau sonore		
- pression acoustique $L_{pA} \pm K$	[dB(A)]	99,0 ± 3,0
- puissance $L_{WA} \pm K$	[dB(A)]	110,0 ± 3,0
Niveau vibratoire	[m/s ²]	8,22 ± 1,5
Classe d'isolation		II
Degré de protection		IP20
Pression d'eau	[MPa]	0,1 à 0,5

La valeur totale déclarée des émissions de vibrations et la valeur déclarée des émissions sonores ont été mesurées à l'aide d'une méthode d'essai standard et peuvent être utilisées pour comparer un outil avec un autre. La valeur d'émission vibratoire totale déclarée et la valeur d'émission sonore déclarée peuvent être utilisées dans l'évaluation préliminaire de l'exposition.

Attention ! L'émission des vibrations pendant le fonctionnement de l'outil peut différer de la valeur déclarée, en fonction de la manière dont l'outil est utilisé.

Attention ! Les mesures de sécurité pour la protection de l'opérateur, basées sur une évaluation de l'exposition aux émissions dans les conditions réelles d'utilisation (comprenant toutes les parties du cycle d'utilisation, comme la durée pendant laquelle l'outil est à l'arrêt ou lorsqu'il fonctionne au ralenti et la durée de mise en régime), doivent être spécifiées.

MISES EN GARDE GÉNÉRALES DE SÉCURITÉ PUISSANCE

Attention! Assurez-vous de lire toutes les consignes de sécurité, illustrations et spécifications fournies avec cet outil de puissance. Le non-respect pourrait donc conduire à un choc électrique, un incendie ou des blessures graves.

Conservez tous les avertissements et les instructions pour référence ultérieure.

Le terme « Pouvoir » Utilisé dans les avertissements se rapporte à tous les outils mues par la force et sans fil.

La sécurité au travail

La zone de travail bien éclairé et propre. Le désordre et un mauvais éclairage peuvent être des causes d'accidents.

Ne pas utiliser des outils électriques dans un environnement à un risque accru d'explosion, contenant des liquides

inflammables, de gaz ou de vapeurs. Puissance Ils génèrent des étincelles qui peuvent enflammer les poussières ou fumées. **Ne laissez pas les enfants ou d'autres personnes au lieu de travail.** La perte de concentration peut entraîner une perte de contrôle.

Sécurité électrique

Brancher le cordon électrique doit correspondre à la prise de courant. Ne pas modifier la fiche de quelque façon. Ne pas utiliser de fiches d'adaptateur avec des outils électriques mis à la terre. bouchon non modifié qui correspond à la prise réduit le risque de choc électrique.

Éviter tout contact avec des surfaces mises à la terre telles que les tuyaux, les radiateurs et les refroidisseurs. Mise à la terre du corps augmente le risque de choc électrique.

Ne pas exposer les outils électriques au contact de l'humidité ou la pluie. L'eau et l'humidité qui pénètre à l'intérieur puissance augmente le risque de choc électrique.

Ne surchargez pas le cordon d'alimentation. Ne pas utiliser le câble d'alimentation pour porter, tirer ou de débrancher la prise de courant de la prise murale. Évitez que le cordon à la chaleur, l'huile, des arêtes vives et des pièces mobiles. Confusion ou endommager le cordon d'alimentation augmente le risque de choc électrique.

Si vous travaillez à l'extérieur, utilisez une rallonge destinée à une utilisation en extérieur. L'utilisation d'un cordon adapté à une utilisation en extérieur réduit le risque de choc électrique.

Dans le cas où l'utilisation d'outils électriques dans un environnement humide est inévitable en tant que protection contre la tension d'alimentation doit être utilisée dispositif de courant résiduel (RCD). L'utilisation réduit le risque de RCD manilles électrocutions.

Sécurité personnelle

Restez vigilant, regardez ce que vous faites preuve de bon sens lors de l'utilisation d'un outil électrique. Ne pas utiliser les outils électriques alors que vous êtes fatigué ou sous l'influence de l'alcool, de drogues ou de médicaments. Un moment d'inattention pendant l'utilisation peut entraîner des blessures graves.

Utiliser un équipement de protection individuelle. Toujours porter des lunettes de protection. L'utilisation d'équipements de protection individuelle, comme un masque anti-poussière, chaussures de sécurité antidérapantes, casques et protections auditives réduire le risque de blessures graves.

Éviter toute manipulation accidentelle. Assurez-vous que l'interrupteur électrique est en position « off » avant de se connecter au pouvoir et ou de la batterie, ramasser ou transporter l'outil. Passage de pouvoir avec un doigt sur l'interrupteur ou de la puissance d'excitation Lorsque l'interrupteur est en position « marche » peut entraîner des blessures graves.

Avant de mettre le pouvoir Retirez toutes les clés et autres outils qui ont été utilisés pour son réglage. Touche gauche sur les éléments rotatifs des outils peut entraîner des blessures graves.

Ne pas atteindre et penchez trop loin. Maintenir une bonne posture et de l'équilibre en tout temps. Cela permettra de faciliter le contrôle de prise de l'outil de puissance en cas de situations imprévues pendant le fonctionnement.

Habiller en conséquence. Ne portez pas de vêtements plus souples ou des bijoux. Gardez vos cheveux et vêtements loin des pièces mobiles de l'outil. Des vêtements amples, des bijoux ou des cheveux longs peuvent être pris dans les pièces mobiles.

Si les dispositifs sont conçus pour connecter l'extraction de la poussière ou l'accumulation de poussière, assurez-vous qu'ils sont connectés et correctement utilisés. L'utilisation de l'extraction de poussière réduit les risques de dangers dus aux poussières.

Ne laissez pas l'expérience acquise lors de l'utilisation fréquente d'un outil conduit à la négligence et en ignorant les règles de sécurité. Opération négligente peut causer des blessures graves dans une fraction de seconde.

Utilisation et entretien de l'outil de puissance Ne surchargez pas le pouvoir. Utiliser des outils électriques pertinentes pour l'application sélectionnée. outil électrique approprié fournir un meilleur et plus sûr le travail si elle est utilisée pour la charge prévue.

Ne pas utiliser les outils électriques Si un interrupteur électrique ne permet pas l'inclusion et l'exclusion. Outil ce qui ne peut être contrôlé à l'aide du bouton d'alimentation est dangereux et doit être réparé.

Déconnecter la fiche de la prise murale et / ou retirer la batterie, si elle est détachable de l'outil motorisé avant d'ajuster, de changer les accessoires ou de ranger l'outil. De telles mesures préventives permettront d'éviter une puissance de démarrage accidentelle.

outil de magasin hors de portée des enfants, ne laissez pas les gens qui ne connaissent pas le pouvoir d'exploitation ou ces instructions pour utiliser l'outil de puissance. puissance Ils sont dangereux entre les mains des utilisateurs non formés.

Maintenir les outils électriques et accessoires. outil de vérification pour les confitures mésappariements ou des pièces mobiles, les pièces endommagées et d'autres conditions qui peuvent affecter le fonctionnement de puissance. Les dommages doivent être réparés avant d'utiliser les outils électriques. De nombreux accidents sont causés par des outils maintenus inappropriés.

Maintenez vos outils affûtés et propres. Des outils correctement entretenus avec des arêtes vives est moins sujette au brouillage et il est plus facile à contrôler pendant le fonctionnement.

Utiliser des outils électriques, Accessoires et outils insérés, etc. conformément à ces instructions, en tenant compte du type et des conditions de travail. L'utilisation d'outils pour le travail différent de celui qui a été conçu, peut entraîner une situation dangereuse.

La poignée et les surfaces de préhension, maintenir propre, sec et exempt d'huile et de graisse. poignées glissantes et surfaces de préhension ne permettent pas les outils commande et de contrôle en toute sécurité dans des situations dangereuses.

Réparation

Réparation d'outils électriques ne bénéficient des facilités, en utilisant uniquement des pièces de rechange d'origine. Cela permettra d'assurer la sécurité de l'outil approprié.

CONSIGNES DE SÉCURITÉ POUR LES TRONÇONNEUSES À BÉTON

Avertissements de sécurité pour les machines à scier

Le capot protecteur fourni avec l'outil doit être solidement fixé à l'outil et placé dans une position garantissant une sécurité maximale, de sorte que la plus petite partie du disque soit exposée à l'opérateur. Se placer et les personnes présentes à l'écart du plan du disque en rotation. Le capot protecteur permettra de protéger l'opérateur des fragments d'un disque cassé et d'un contact accidentel avec le disque.

N'utiliser que des disques de coupe diamantés dans la scie. Le fait qu'un accessoire puisse être monté dans un outil électrique ne le rend pas sûr à utiliser.

La vitesse nominale de l'accessoire doit être au moins égale à la vitesse nominale maximale indiquée sur l'outil électrique. Les accessoires qui se déplacent plus vite que leur vitesse nominale peuvent se casser et se désintégrer.

Les disques ne doivent être utilisés que pour des applications recommandées. Par exemple : ne pas poncer avec un disque prévu pour la coupe. Les meules de coupe sont conçues pour le meulage par les bords, les forces latérales appliquées sur ces disques peuvent les faire éclater.

Utiliser toujours des brides de fixation non endommagées qui sont de la bonne taille pour le disque sélectionné. Des brides de fixation appropriées renforcent le disque et réduisent la possibilité de sa désintégration.

Le diamètre extérieur et l'épaisseur de l'accessoire doivent se situer dans la plage nominale de l'outil électrique. Les accessoires de mauvaises dimensions ne peuvent être correctement protégés ou contrôlés.

La taille du trou de fixation des disques et des brides doit correspondre à la taille de l'axe de l'outil électrique. Les disques et les brides qui n'ont pas la même taille que la broche de l'outil, vibreront au moment de la mise en marche et pourront vous faire perdre le contrôle de l'outil.

Ne pas utiliser de disques endommagés. Avant chaque utilisation, vérifier l'état des disques pour déceler la présence éventuelle d'éclats ou de fissures. En cas de chute de disque, il faut vérifier s'il est endommagé et éventuellement monter un disque neuf et non endommagé. Après l'inspection visuelle et la fixation du disque, positionner soi-même, ainsi que les observateurs, en dehors du plan de rotation du disque, puis démarrer l'outil électrique pendant une minute à la vitesse maximale à vide. Pendant l'essai, les disques endommagés se désintègrent généralement.

Utiliser l'équipement de protection individuelle. Utiliser des écrans de protection faciaux, des lunettes de protection ou des lunettes de sécurité selon l'application. Si approprié, utiliser des masques anti-poussières, des protections auditives, des gants et des tabliers capables de retenir les petites parties du disque ou les débris produits pendant le fonctionnement. La protection des yeux doit être capable d'empêcher les débris volants de se produire lors des différentes opérations. Le masque anti-poussière doit pouvoir filtrer la poussière générée pendant le fonctionnement. Une exposition prolongée au bruit peut entraîner une perte auditive.

Garder une distance de sécurité entre les autres personnes et le lieu de travail. Toute personne entrant sur le lieu de travail doit porter un équipement de protection individuelle. Les éclats survenant pendant le fonctionnement ou les éclats d'accessoires endommagés peuvent s'envoler hors des environs immédiats du lieu de travail.

Tenir l'outil uniquement par les poignées isolées lorsque l'accessoire de coupe peut entrer en contact avec un câble ou un cordon d'alimentation caché de l'outil. Un accessoire de coupe en contact avec un câble sous tension peut mettre sous tension des parties métalliques de l'outil et causer un choc électrique à l'opérateur.

Tenir le câble éloigné de l'accessoire en rotation. En cas de perte de contrôle, le câble peut être coupé ou tiré vers l'intérieur et la main ou le bras peut être tiré vers le disque en rotation.

Ne jamais ranger l'outil électrique avant que l'accessoire ne s'arrête complètement. Un accessoire rotatif peut saisir la surface et tirer l'outil électrique, vous privant de contrôle.

Ne jamais utiliser l'outil électrique tout en le gardant sur le côté. Le contact accidentel avec un accessoire en rotation peut saisir vos vêtements en tirant l'accessoire vers le corps.

Nettoyer régulièrement les orifices d'aération de l'outil électrique. Le ventilateur du moteur peut aspirer la poussière à l'intérieur du boîtier, une accumulation excessive de métal en poudre peut entraîner un risque de choc électrique.

Ne pas utiliser l'outil électrique à proximité de matériaux inflammables. Ne pas utiliser l'outil électrique s'il est placé sur un substrat combustible, tel qu'un substrat en bois. Les étincelles peuvent enflammer de tels matériaux.

Avertissements liés au recul vers l'opérateur

Le recul vers l'opérateur est une réaction soudaine à un disque en rotation coincé ou serré. Le coincage ou le serrage provoque un blocage soudain du disque en rotation, ce qui pousse la **tête de coupe** non contrôlée vers le haut en direction de l'opérateur. Par exemple, si un disque abrasif est coincé ou serré dans la pièce à usiner, le bord du la disque qui entre dans le point de serrage peut pénétrer la surface du matériau et provoquer l'échappement ou l'éjection du disque.

Le disque peut également s'échapper vers ou s'éloigner de l'opérateur, en fonction du sens de déplacement de la ponceuse au point du blocage. Les disques abrasifs peuvent également se fissurer dans ces conditions.

Le recul vers l'opérateur est le résultat d'une utilisation incorrecte de l'outil électrique et/ou de procédures ou conditions d'utilisation incorrectes et peut être évité avec les remèdes appropriés décrits ci-dessous.

Tenir fermement l'outil électrique et utiliser une position du corps et des bras adaptée pour résister aux forces de recul. L'opérateur est en mesure de contrôler la rotation ou le rebond de l'outil si des précautions appropriées sont prises.

Ne jamais placer la main à proximité d'un accessoire en rotation. L'accessoire peut rebondir vers les mains.

Ne jamais placer le corps dans la ligne du disque en rotation. Si un recul se produit, il dirige la tête de coupe vers l'opérateur.

Faire preuve d'une extrême prudence lors de l'usinage des coins, des arêtes vives, etc. Évitez de tripoter et de coincer l'accessoire. Les coins, les arêtes vives ou le bourrage ont tendance à coincer l'accessoire en rotation dans la pièce à usiner et à causer une perte de contrôle ou un recul vers l'opérateur.

Ne jamais monter de tronçonneuses, de scies à bois, de disques segmentés en diamant d'un jeu de bord supérieur à 10 mm ou de scies circulaires. De telles lames créent des reculs fréquents et une perte de contrôle.

Ne jamais « coincer » le disque ou appliquer une pression excessive. Ne pas essayer d'augmenter la profondeur de coupe. Une surcharge excessive augmente la charge et la sensibilité à la torsion ou au coincement du disque dans le trait et augmente la probabilité que le disque de recul ou de désintégration.

En cas de grippage du disque ou d'interruption de la coupe pour une raison quelconque, éteindre l'outil électrique et maintenir la tête de coupe immobile jusqu'à ce que le disque soit complètement arrêté. Ne jamais essayer de retirer le disque de coupe de la découpe si le disque est en mouvement, sinon le disque peut reculer. Enquêter et prendre des mesures appropriées pour éliminer la cause du grippage.

Ne pas recommencer à couper dans le matériau à usiner. Laisser le disque atteindre sa vitesse maximale et le réinsérer soigneusement dans le trait de coupe. Le disque peut être coincé, éjecté ou reculé si l'outil électrique est redémarré dans la pièce à usiner.

Soutenir toute pièce à usiner surdimensionnée pour minimiser le risque de compression ou de recul du disque. Les grandes pièces à usiner ont tendance à se plier sous leur propre poids. Les supports doivent être placés sous la pièce près de la ligne de coupe et près du bord du matériau, des deux côtés du disque de coupe.

Faire preuve d'une extrême prudence lors de la coupe de murs ou d'autres zones « mortes ». Un disque saillant peut couper des conduites de gaz ou d'eau, des fils électriques ou des objets qui peuvent provoquer un recul.

Ne jamais couper avec le quart supérieur du disque de coupe, surtout ne pas commencer à couper comme cela. La coupe avec cette zone peut facilement faire reculer l'outil vers l'opérateur.

En coupant les plastiques, ne pas les laisser fondre. Les matières plastiques fondues adhèrent au disque de coupe, ce qui peut entraîner un recul de l'outil vers l'opérateur.

Avertissements relatifs aux disques de coupe

N'utiliser que des disques adaptés à l'utilisation d'outils à main, les disques pour lesquels l'outil n'a pas été conçu ne peuvent pas être correctement protégés et ne sont pas sûrs. Ne pas utiliser de disques conçus uniquement pour les outils fixes. De tels disques ont une conception plus faible parce que le disque est moins exposé à la déflexion latérale lors de la coupe avec des outils fixes. L'utilisation d'un disque destiné à des outils fixes dans une scie manuelle peut entraîner sa désintégration pendant le fonctionnement, ce qui peut entraîner des blessures graves.

Le capot protecteur doit être solidement fixé à l'outil et positionné pour une sécurité maximale de sorte que la plus petite surface possible du disque soit exposée vers l'opérateur ou l'outil. Le capot protecteur aide à protéger l'opérateur et l'outil contre les parties cassées du disque et empêche tout contact accidentel avec le disque.

Une inspection détaillée du disque de coupe doit être effectuée avant chaque utilisation. Vérifier que le disque ne présente aucun signe de dommage. Une attention particulière doit être portée au bord tranchant. Si des dommages sont constatés, par exemple sous forme de fissures, de délaminages ou de défauts, vérifier la forme du disque pour la flexion, le déséquilibre, par exemple ne pas tourner uniformément. Si des anomalies du disque sont détectées, le disque ne doit pas être utilisé dans le produit. Il est recommandé d'utiliser des disques en diamant dans le produit conformément à la norme EN 13236.

Si le disque a un sens de rotation spécifié, il doit être monté de telle sorte que le sens spécifié sur le disque corresponde au sens de rotation de la broche.

Une inspection acoustique du disque doit être effectuée avant le montage. Tout en tenant le disque en l'air, le frapper doucement avec un morceau de bois. S'il n'y a pas de bruit audible, cela indique un disque endommagé et ne doit pas être utilisé.

Ne pas surcharger le disque de coupe, ne pas appliquer trop de pression pendant la coupe. Ne pas couper à un angle, le couteau est conçu uniquement pour le travail où le disque tourne dans un plan vertical. La coupe ne doit être effectuée qu'en ligne droite, la fraise n'a pas été conçue pour la coupe à l'arc. Le non-respect des instructions ci-dessus peut entraîner des dommages pendant le fonctionnement et des blessures graves.

Le disque doit être utilisé conformément à l'usage prévu. Par exemple : ne pas poncer avec un disque prévu pour la coupe. Les disques pour la coupe sont conçus pour des efforts périphériques, les forces latérales appliquées sur le disque de coupe peuvent provoquer sa désintégration.

Ne pas utiliser de disques de coupe humides pour la coupe à sec. Ne pas utiliser de refroidissement à l'eau uniquement pour les disques de coupe secs. Ne pas utiliser pour refroidir d'autres liquides que l'eau. Si le type de disque utilisé permet le refroidissement par eau, il faut toujours l'utiliser. Cela réduira la quantité de poussière générée pendant le fonctionnement et prolongera la durée de vie du disque.

Un disque en diamant conçu pour la coupe à sec ne nécessite pas de refroidissement par eau, mais sa surcharge entraînera son usure prématurée et peut causer des dommages, ce qui peut entraîner des blessures. Il est recommandé de retirer le disque de la coupe toutes les 30 à 60 secondes et de le laisser tourner pendant environ 10 secondes. Cela refroidira le disque.

Ne jamais couper l'amiante ou les matériaux contenant de l'amiante. La poussière produite lors de la coupe de l'amiante est particulièrement dangereuse pour la santé et a été classée comme cancérigène.

Utiliser toujours des brides de fixation non endommagées et de la bonne taille pour le disque de coupe. Les brides appropriées pour la fixation du disque abrasif réduisent la possibilité d'endommager le disque abrasif.

Si le disque est équipé d'entretoises, celles-ci doivent être utilisées lors du montage des disques. L'épaisseur des entretoises ne doit pas dépasser 0,5 mm.

Ne pas utiliser de disques usés provenant d'outils plus gros. Un disque de plus grand diamètre n'est pas conçu pour une plus grande vitesse de rotation des outils plus petits et peut se casser.

Toujours couper avec le disque entraîné à la vitesse nominale. Ne pas modifier la vitesse du disque pendant la coupe. Faire particulièrement attention lors de la reprise de la coupe. Entraîner le disque à la vitesse nominale d'abord et seulement ensuite insérer soigneusement le disque dans l'espace de coupe.

Si le disque est coincé dans le matériau coupé, éteindre immédiatement l'outil et le maintenir immobile jusqu'à ce que le disque s'arrête complètement. Ne jamais essayer de relâcher le disque en mouvement. Une telle action peut provoquer un recul vers l'opérateur. Avant de reprendre le travail, des mesures doivent être prises pour éliminer la cause du blocage.

Toujours attacher la pièce à couper. L'attachement peut se faire au moyen de pinces, d'étau ou de dispositifs similaires assurant une fixation solide et sûre la pièce à couper. Si la pièce à couper est supportée, la soutenir de manière à ce que les tranches de la pièce à couper se déplaçant pendant la coupe n'entraînent pas le coinçage du disque. Les supports doivent être placés sur le bord de la pièce à couper, ainsi que près de la ligne de coupe, des deux côtés (XVIII). Si la pièce à couper est trop petite pour être supportée, fixer les supports comme indiqué sur la figure (XIX).

UTILISATION DE L'OUTIL

Préparation avant l'utilisation

Avertissement ! Tout montage, démontage et réglage de l'outil doit être effectué avec l'alimentation électrique coupée. S'assurer que la fiche du cordon d'alimentation est débranchée de la prise de courant.

Avant de commencer le travail, monter le disque ou vérifier l'exactitude de son montage. Appuyer et maintenir le bouton de verrouillage de la broche avec le doigt et tourner la broche lentement jusqu'à ce qu'elle se verrouille (II). Ne pas relâcher la pression sur le bouton de verrouillage. Avec la broche verrouillée, dévisser le boulon de fixation dans le sens horaire et retirer la bride extérieure fixant le disque. Appliquer le disque sur la broche et la bride de fixation intérieure (III). Monter ensuite la bride de fixation extérieure et, la broche étant verrouillée, serrer le boulon de fixation (IV) dans le sens antihoraire.

Si la coupe est effectuée « humide », raccorder le flexible à la soupape déjà raccordée à l'outil. La soupape peut être réglée dans deux positions (V). Si le bouton est perpendiculaire au flexible, cela signifie que la soupape est fermée, et si le bouton est aligné avec le flexible, cela signifie que la soupape est ouverte.

L'autre extrémité du flexible est équipée d'un adaptateur flexible pour connecter le flexible à la source d'eau.

Attention ! Il est recommandé de couper toujours avec un refroidissement à l'eau, si le disque de coupe utilisé et le type de matériau coupé le permettent. L'utilisation d'eau refroidit le disque, ce qui réduit le risque de surchauffe et prolonge la durée de vie du disque. De plus, l'utilisation de l'eau réduit la poussière sur le lieu de travail. L'utilisation de liquides autres que l'eau pure est interdite.

L'outil est équipé en usine d'une embase qui permet un réglage facile de la profondeur de coupe, mais au lieu d'une embase, des roulettes auxiliaires peuvent être montées pour faciliter le guidage perpendiculaire du disque par rapport au matériau à couper. Retirer la base en dévissant complètement l'écrou de guidage de réglage de la profondeur et en dévissant complètement les deux boulons d'articulation de l'embase (VI).

Insérez les roulettes auxiliaires dans les fourches du boîtier de l'outil, puis les fixer avec l'écrou (VII).

Sur le bord du capot protecteur de disque, un capot à charnières supplémentaire doit être monté qui protège contre l'éjection de poussière et les fragments de pièce à usiner vers l'opérateur. Faire glisser le capot sur le support au bord de la capot protecteur du disque de sorte que les loquets la maintiennent en place (VIII). La partie inclinable du capot doit se déplacer librement de sorte que le ressort la presse contre le sol pendant la coupe (X). Il est possible de verrouiller la partie mobile du capot en position haute. Pour ce faire, il convient d'accrocher les dispositifs de verrouillage du fil les uns contre les autres (IX).

Dans le cas d'une coupe avec le pied monté, la profondeur de coupe doit être réglée en desserrant l'écrou de guidage, en respirant le pied, puis en le verrouillant dans la position sélectionnée en serrant l'écrou (XI). Une échelle a été appliquée sur le guide pour faciliter le réglage de la profondeur de coupe.

En fonction de la méthode de montage et de coupe, régler la garce pour protéger l'opérateur autant que possible. Desserrer le bouton de verrouillage du capot (XII), tourner le capot, puis le verrouiller en serrant le bouton du capot. Le capot peut être tourné d'environ 80 degrés. Toujours la faire pivoter de manière à ce qu'une partie aussi importante que possible de la protection soit tournée vers l'opérateur.

Le capot protecteur du disque est équipé d'un tube permettant la connexion de l'outil au système d'aspiration des poussières, par exemple à un aspirateur industriel. Retirer le capot du tube (XIII), puis connecter l'outil au système d'extraction de poussière à l'aide d'un flexible. Un adaptateur de connecter possible n'est pas fourni avec l'outil.

Attention ! Dans le cas d'une coupe par voie humide, le système d'extraction de la poussière doit être adapté au fonctionnement par voie humide.

L'extraction de poussière doit être utilisée à chaque fois, elle réduira la quantité de poussière générée dans la perte de travail, ce qui augmente la sécurité au travail.

Tester la gâchette de l'interrupteur avant de brancher l'outil à l'alimentation électrique. La gâchette de l'interrupteur est équipé d'un verrou pour empêcher un appui accidentel de la gâchette de l'interrupteur pendant le fonctionnement. Saisir la poignée, appuyer sur le côté du doigt pointant vers la serrure, la maintenir dans cette position, puis appuyer sur la gâchette de l'interrupteur (XIV). Relâcher la pression sur la gâchette de l'interrupteur et verrouiller. Une gâchette de l'interrupteur fonctionnant correctement devrait automatiquement revenir en position arrêt.

La gâchette de l'interrupteur ne peut pas être verrouillée en position marche.

Raccordement du produit à l'alimentation électrique

Avertissement ! Avant chaque mise en service, vérifier l'état du câble électrique. Si des dommages sont détectés, ne pas connecter ce câble à l'alimentation électrique. Le câble endommagé doit être remplacé, le remplacement doit être effectué dans l'usine autorisée. Le cordon d'alimentation doit être équipé d'un fusible de courant résiduel. Il est interdit de faire fonctionner l'outil avec un cordon d'alimentation endommagé. Il est interdit de remplacer soi-même le cordon d'alimentation.

Le cordon d'alimentation de l'outil est équipé d'un fusible de fuite à la terre. Le fusible est doté d'un voyant lumineux et de deux boutons décrits : TEST et RESET. Tester le fusible à chaque fois que la fiche du cordon d'alimentation de l'outil est branchée. Pour ce faire, appuyer sur le bouton TEST, le voyant « ON » s'allume. Le fusible interrompt l'alimentation de l'outil. Appuyer ensuite sur le bouton RESET pour rétablir l'alimentation de l'outil.

Lorsque des rallonges sont utilisées, la section transversale de chaque rallonge ne doit pas être inférieure à 4 mm² et la somme des longueurs des rallonges ne doit pas être supérieure à 30 m. Si une rallonge est utilisée sur le tambour, elle doit être complètement déroulée avant de commencer le travail.

Utilisation de la tronçonneuse

Avant de couper, marquez la ligne de coupe sur le matériau à couper. La tronçonneuse ne peut couper qu'en ligne droite, perpendiculaire à la surface sur laquelle l'outil sera guidé.

Porter un équipement de protection individuelle en fonction des conditions de travail. Porter toujours des lunettes de sécurité, des chaussures de sécurité avec semelle antidérapante, un support de sécurité avec des manches longues et des jambes. Protection auditive et respiratoire. Si nécessaire, porter un casque de sécurité.

Effectuer toutes les étapes préparatoires.

Avertissement ! Lors de la coupe humide, s'assurer que l'eau n'entre pas en contact avec les pièces sous tension. En particulier, l'eau ne doit pas pénétrer dans les trous de ventilation ou être sur les poignées. Veiller à ce que l'eau ne s'écoule pas vers le bas du cordon d'alimentation vers la prise électrique. Le contact de l'eau avec des composants sous tension peut provoquer un choc électrique.

Tenir la tronçonneuse avec les deux mains par les poignées principale et auxiliaire (X). Veiller à ce que le disque n'entre en contact avec aucun objet.

Démarrer la tronçonneuse en appuyant sur la gâchette de l'interrupteur.

Après avoir appuyé sur la gâchette de l'interrupteur, laisser le disque de coupe atteindre sa vitesse nominale et commencer seulement à couper. Il est interdit d'appliquer le disque sur le matériau et ensuite de démarrer l'outil. Cela peut entraîner un blocage de la disque de scie, ou son endommagement ou la détérioration du matériau. Cela pourrait entraîner des blessures graves.

En reprenant une coupe, laisser le disque atteindre sa vitesse nominale, puis l'insérer dans la fente de coupe.

Pendant la coupe, abaisser le disque d'un mouvement souple, en évitant toute pression excessive. La pression à exercer sur l'outil ne doit pas être supérieure à celle qui est suffisante pour la découpe du matériau. Éviter de frapper le matériau à découper avec le disque.

Aucune partie du corps (XV) ne doit être dans le plan de rotation du disque de coupe. Cela réduira le risque de blesser si le disque tombe en panne pendant le fonctionnement.

Le disque doit être guidé en ligne droite en le faisant avancer et reculer (XVI). Ne pas dévier le disque du plan de rotation pendant la coupe. Les disques de coupe ne sont pas conçus pour supporter des charges latérales et peuvent se désintégrer pendant le fonctionnement. Cela crée un risque de blessures graves.

Ne pas exercer une pression excessive sur le disque. La pression sur le disque doit permettre un fonctionnement efficace de l'arête de coupe.

Éviter de se pencher trop. La position du corps pendant le fonctionnement doit toujours vous permettre de contrôler l'outil, même en cas de mouvement inattendu de l'outil. En appliquant le disque en rotation sur le matériau, se préparer à la secousse vers l'avant de l'outil qui sera provoquée par le contact du bord du disque avec le matériau à couper (XVII).

Ne pas se pencher au dessus du produit pendant le fonctionnement, en particulier si le capot protecteur est positionnée de telle sorte qu'elle ne protège pas le dessus du disque.

Dans la mesure du possible, utiliser un système de refroidissement à l'eau pendant la coupe. La pression de l'eau dans le système qui alimente le produit en eau doit se situer dans la plage indiquée dans le tableau des données techniques. Le système d'alimentation en eau doit être équipé d'une soupape séparée pour couper l'alimentation en eau du produit.

Si l'eau ne sort pas du produit ou ne sort pas d'un endroit autre que l'intérieur du capot protecteur du disque de coupe, cela indique un dysfonctionnement et le fonctionnement du produit doit être arrêté, puis vérifier la perméabilité et l'étanchéité du système d'eau.

Si le refroidissement par eau n'est pas utilisé pendant le fonctionnement, le flexible et le raccord doivent être fixés de manière à ne pas entrer en contact avec le disque et à ne pas gêner le fonctionnement du produit.

Fixer toujours les pièces à couper correctement pour éviter tout déplacement inattendu pendant la coupe. Se référer à la section « Avertissements relatifs aux disques de coupe ».

Les tuyaux doivent être coupés en guidant le disque le long de la circonférence et non pas à travers la section transversale du tuyau. Les tuyaux pendant la coupe doivent être fixés à l'aide de cales. S'assurer que le sol sur lequel le tuyau repose ne s'effrite pas pendant le fonctionnement.

Dans le cas des disques diamantés, ils peuvent être émoussés pendant le fonctionnement. Si le disque devient moins efficace, l'aiguiser. Pour ce faire, couper le matériau abrasif, par exemple le grès, l'asphalte ou le béton aéré.

Un soin particulier doit être apporté à la finition de la coupe. Le disque de coupe perd son support dans le matériau coupé, ce qui peut entraîner une secousse ou un recul vers l'opérateur. Relâcher la pression sur le disque lorsque la coupe est terminée.

Si un refroidissement par eau a été utilisé pendant la coupe, sécher le disque et l'intérieur du capot protecteur. Après avoir coupé, démarrer le disque à pleine vitesse pendant environ 30 secondes, le mouvement de l'air va sécher le disque et l'intérieur du capot protecteur.

Après la coupe, maintenir l'outil à l'arrêt, relâcher la pression sur la gâchette de l'interrupteur et attendre que la rotation du disque s'arrête complètement. Soulever la tête de coupe. Débrancher le cordon d'alimentation de la prise de courant et procéder à l'entretien.

ENTRETIEN, STOCKAGE ET TRANSPORT

ATTENTION ! Avant d'effectuer des opérations de réglage, d'entretien ou de maintenance, débranchez l'outil de la prise de courant. Une fois les travaux terminés, il est nécessaire de vérifier l'état technique de l'outil électrique par une inspection et une évaluation externes des éléments suivants : corps et poignée, câble électrique, prise, fonctionnement de la gâchette de l'interrupteur électrique, ouverture des fentes de ventilation, étincelles des brosses, bruit des roulements et des engrenages, démarrage et uniformité du travail. Pendant la période de garantie, l'utilisateur n'est pas autorisé à démonter l'outil électrique ou à remplacer des composants, sinon cela entraînera la perte des droits à la garantie. Toute imperfection constatée lors de l'inspection ou pendant le fonctionnement est un signal pour effectuer des réparations dans un centre de maintenance. Après avoir fini les travaux, le boîtier, les fentes d'aération, les interrupteurs, les poignées supplémentaires et les couvercles doivent être nettoyés, par exemple avec un jet d'air (pression ne dépassant pas 0,3 MPa), une brosse ou un chiffon sec sans l'utilisation de produits chimiques ou de liquides de nettoyage. Nettoyer les outils et les poignées avec un chiffon sec et propre.

Stocker le produit soigneusement nettoyé et séché. Stocker le produit à l'intérieur. Protéger contre tout accès non autorisé. Une ventilation appropriée doit être assurée sur le site de stockage pour éviter la condensation. Le lieu de stockage doit protéger le produit contre les intempéries.

Le produit doit être transporté dans des emballages unitaires ou d'autres emballages durs, assurant une protection contre les chocs. Protéger le produit de l'humidité pendant le transport.

Lors du remplacement de l'écran ou plus fréquemment, en particulier si des symptômes sont observés pendant le fonctionnement à vide, tels que des fuites à l'intérieur de l'écran d'allumage, de la poussière, une rotation irrégulière, une augmentation des vibrations, l'intérieur de l'écran doit être soigneusement nettoyé. Pour ce faire, retirer la embase de la tronçonneuse, puis retirer tous les verrous situés sur le bord du capot protecteur (XX). Cela ouvrira le capot protecteur (XXI). Retirer le disque et nettoyer la gâchette l'intérieur du capot protecteur à l'aide d'une brosse ou d'une brosse à poils souples. Ne pas utiliser d'objets tranchants ou métalliques pour nettoyer le capot protecteur. Après le nettoyage, fermer le capot protecteur et la fixer avec des loquets.

Pièces de rechange

Une liste détaillée des pièces détachées du produit se trouve dans la section « À télécharger », dans la fiche produit, sur le site Internet de TOYA SA : www.toya.pl.

CARATTERISTICHE DEL PRODOTTO

La tagliatrice per calcestruzzo è un elettrotensile normale, di classe di isolamento II, progettato per tagliare con dischi diamantati il calcestruzzo, compreso il cemento armato e materiali ceramici simili. Il taglio può essere effettuato sia a secco che a umido. Il funzionamento corretto, affidabile e sicuro di questo attrezzo dipende dal suo buon utilizzo, perciò:

Prima di iniziare i lavori con questo attrezzo leggere il presente manuale d'uso per intero e conservarlo.

Il fornitore declina ogni responsabilità per danni derivanti dalla mancata osservanza delle norme di sicurezza e delle raccomandazioni contenute nel presente manuale.

ACCESSORI

L'imballaggio di fabbrica deve contenere:

- tagliatrice
- disco diamantato
- rotelle ausiliarie
- tubo flessibile per l'acqua
- protezione posteriore

DATI TECNICI

Parametro	Unità di misura	Valore
Numero di catalogo		YT-82158
Tensione nominale	[V~]	220 – 240
Frequenza nominale	[Hz]	50 / 60
Potenza nominale	[W]	2600
Regime nominale	[min ⁻¹]	4300
Profondità massima di taglio	[mm]	125
Disco: diam. esterno x diam. di installazione x spessore max.	[mm]	355 x 25,4 x 3
Peso	[kg]	10
Livello di rumore		
- pressione sonora $L_{pa} \pm K$	[dB(A)]	99,0 ± 3,0
- potenza $L_{wa} \pm K$	[dB(A)]	110,0 ± 3,0
Livello di vibrazioni	[m/s ²]	8,22 ± 1,5
Classe di isolamento		II
Grado di protezione		IP20
Pressione dell'acqua	[MPa]	0,1 – 0,5

Il valore delle vibrazioni totale e i valori di emissione sonora dichiarati sono stati misurati con il metodo di prova standard e può essere utilizzato per confrontare un utensile con un altro. Il valore delle vibrazioni totale e i valori di emissione sonora dichiarati possono essere utilizzati nella valutazione iniziale dell'esposizione.

Attenzione! Le emissioni di vibrazioni durante l'utilizzo dell'utensile possono differire dal valore dichiarato, a seconda del modo in cui l'utensile viene utilizzato.

Attenzione! Devono essere specificate le misure di sicurezza per la protezione dell'operatore che si basano su una valutazione dell'esposizione alle emissioni nelle condizioni d'uso reali (comprese tutte le parti del ciclo di lavoro, come per esempio il tempo di inattività dell'utensile o di funzionamento al minimo e il tempo di attivazione).

AVVERTENZE GENERALI SULLA SICUREZZA DEGLI ELETTROTENSILI

Avvertenza! Leggere tutte le avvertenze di sicurezza, le illustrazioni e le specifiche fornite con l'elettrotensile. La loro inosservanza può comportare scosse elettriche, incendio o lesioni gravi al corpo.

Osservare tutte le avvertenze e le istruzioni per un lettura futura.

Il termine „elettrotensile ” utilizzato nelle avvertenze si riferisce a tutti gli utensili ad azionamento elettrico sia quelli cablati che senza filo.

Sicurezza della postazione di lavoro

Il posto di lavoro deve essere mantenuto pulito e ben illuminato. Il disordine e la scarsa illuminazione possono essere cause di incidenti.

Non utilizzare gli elettroutensili in un ambiente a rischio di esplosione, contenente liquidi infiammabili, gas o vapori. Gli elettroutensili generano scintille che possono infiammare polvere o vapori.

Non permettere l'accesso ai bambini ed i terzi alla postazione di lavoro. La perdita di concentrazione può provocare la perdita di controllo.

Sicurezza elettrica

La spina del cavo elettrico deve essere adatta alla presa di rete. Non modificare la spina in qualsiasi modo. Non utilizzare nessun tipo di adattatori con elettroutensili messe a terra. Una spina non sottoposta alle modifiche riduce il rischio di scosse elettriche.

Evitare il contatto con superfici messe a terra tipo tubi, termosifoni e frigoriferi. La messa a terra del corpo aumenta il rischio di scosse elettriche.

Non esporre gli elettroutensili a contatto con le precipitazioni atmosferiche o l'umidità. L'acqua e l'umidità che penetra all'interno dell'elettroutensile aumenta il rischio di scosse elettriche.

Non sovraccaricare il cavo di alimentazione. Non utilizzare il cavo di alimentazione per portare, collegare e scollegare la spina dalla presa di rete. Evitare il contatto del cavo di alimentazione con il calore, olio, spigoli vivi e parti in movimento. I danneggiamenti al cavo di alimentazione o il suo attorcigliamento aumentano il rischio di scosse elettriche.

Lavorare fuori dagli spazi chiusi, è necessario utilizzare le prolunge adatte all'utilizzo fuori degli spazi chiusi. L'uso di una prolunga adatta all'uso esterno riduce il rischio di scosse elettriche.

Se è inevitabile l'uso di un elettroutensile o di in un ambiente umido, utilizzare un dispositivo di protezione da correnti di guasto (RCD) come protezione dall'alimentazione. L'uso di un RCD riduce il rischio di scosse elettriche.

Sicurezza personale

Restare attenti, prestare attenzione a ciò che si sta facendo e usare il buon senso quando si utilizza l'elettroutensile. Non utilizzare l'elettroutensile quando si è stanchi o sotto l'effetto di droghe, alcool o farmaci. Anche un momento di disattenzione sul posto di lavoro può causare gravi lesioni personali

Usare i dispositivi di protezione individuale. Indossare sempre una protezione per gli occhi. L'uso di dispositivi di protezione individuale come maschere antipolvere, calzature di sicurezza antiscivolo, caschi e dispositivi di protezione dell'udito riduce il rischio di gravi lesioni personali.

Evitare l'avviamento accidentale. Assicurarsi che l'interruttore elettrico sia in posizione "disinserito" prima di collegare l'alimentazione e o la batteria, sollevare o spostare l'apparecchiatura. Spostando l'utensile la macchina con il dito sull'interruttore o accendendo l'utensile la quando l'interruttore è in posizione „on“ si possono causare lesioni gravi.

Prima di accendere l'elettroutensile rimuovere tutte le chiavi e gli altri utensili utilizzati per regolare l'elettroutensile stesso. Una chiave lasciata sulle parti rotanti dell'utensile può causare lesioni gravi.

Non sporgetevi troppo e non appoggiatevi troppo. Mantenere sempre una buona postura e un buon equilibrio. In questo modo sarà più facile controllare l'elettroutensile in caso di situazioni operative impreviste.

Vestire correttamente. Non indossare gioielli e abbigliamento largo. Tenere i capelli e gli indumenti lontani dalle parti in movimento dell'elettroutensile Gli indumenti larghi, i gioielli o i capelli lunghi possono rimanere impigliati nelle parti in movimento.

Se l'apparecchiatura è progettata per essere collegata a un sistema di aspirazione o raccolta polvere, assicurarsi che sia collegata e utilizzata correttamente. L'uso dell'aspirazione della polvere riduce il rischio di pericoli legati alla polvere.

Non lasciare che l'esperienza acquisita con l'uso frequente dell'utensile provochi disattenzione e disprezzo per la sicurezza. Un funzionamento spensierato può causare gravi lesioni in un secondo.

Uso e cura dell'elettroutensile e della Non sovraccaricare l'elettroutensile

Utilizzare l'apparecchiatura macchina più adatta alla propria applicazione. L'elettroutensile o la giusti garantiscono un funzionamento migliore e più sicuro quando vengono utilizzati per il carico progettato.

Non utilizzare l'apparecchiatura se l'interruttore di alimentazione non lo accende e lo spegne. Lo strumento che non può essere controllato con l'interruttore è pericoloso e deve essere trasmesso alla riparazione.

Scollegare la spina dalla presa di corrente e o la batteria se è staccabile dall'utensile prima di regolare, sostituire gli accessori o riporre l'utensile. Tali misure preventive eviteranno l'accensione accidentale dell'elettroutensile.

Tenere l'utensile fuori dalla portata dei bambini, evitare che persone che non hanno familiarità con l'apparecchio o con queste istruzioni per l'uso lo facciano. Gli elettroutensili sono pericolosi nelle mani di utenti non addestrati.

Manutenzione di elettroutensili e accessori. Controllare che l'elettroutensile non presenti disallineamenti o inceppamenti delle parti mobili, danni alle parti o qualsiasi altra condizione che possa influire sul funzionamento dell'elettroutensile I danni devono essere riparati prima dell'uso dell'elettroutensile. Molti incidenti sono causati da utensili macchine sottoposti a manutenzione impropria.

Gli utensili taglienti devono essere tenuti puliti e affilati. Gli utensili da taglio con spigoli vivi sottoposti a corretta manutenzione sono meno soggetti a inceppamenti e più facili da controllare durante il funzionamento.

Utilizzare elettroutensili, accessori e inserire utensili, ecc. in base alle presenti istruzioni, tenendo conto del tipo di lavoro e delle condizioni di funzionamento. L'uso di utensili per lavori diversi da quelli specificati può provocare situazioni di pericolo.

Mantenere le impugnature e le superfici di presa asciutte, pulite e prive di oli e grassi. Le impugnature scivolose e le superfici di presa non consentono un funzionamento e un monitoraggio sicuri dell'utensile in situazioni pericolose.

Riparazioni

Riparare l'elettrotensile solo presso le officine autorizzate, utilizzando solo ricambi originali. In tal modo verrà garantita la sicurezza di lavoro con l'elettrotensile.

ISTRUZIONI DI SICUREZZA PER LE TAGLIATRICI

Avvertenze di sicurezza per le tagliatrici

Lo schermo di protezione fornito con l'utensile deve essere saldamente fissato all'utensile e posizionato in modo da garantire la massima sicurezza, affinché possibilmente la più piccola parte del disco sia esposta verso l'operatore. Posizionarsi lontano dal piano del disco rotante e allontanare le persone estranee. Lo schermo aiuterà a proteggere l'operatore dai frammenti di un disco rotto e dal contatto accidentale con il disco.

Utilizzare nella tagliatrice solo dischi da taglio diamantati. Solo il fatto che l'accessorio può essere montato in un elettrotensile, non garantisce la sicurezza di utilizzo.

La velocità nominale dell'accessorio deve essere almeno uguale alla velocità nominale massima indicata sull'elettrotensile. Gli accessori che si muovono più velocemente della loro velocità nominale possono rompersi e disintegrarsi.

I dischi devono essere utilizzati solo per gli usi raccomandati. Ad esempio, non smerigliare con la superficie laterale dei dischi da taglio. Le mole di taglio sono progettate per la smerigliatura perimetrale e le forze laterali applicate ad esse possono provocarne la disintegrazione.

Utilizzare sempre flange di montaggio integre e della giusta dimensione per il disco selezionato. Flange di montaggio adatte rinforzano il disco e riducono la possibilità della sua disintegrazione.

Il diametro esterno e lo spessore dell'accessorio devono rientrare nelle possibilità nominali dell'elettrotensile. Gli accessori non correttamente dimensionati non possono essere adeguatamente protetti e controllati.

La dimensione dei fori di fissaggio dei dischi e delle flange deve corrispondere alla dimensione del mandrino dell'elettrotensile. I dischi e le flange, in cui la dimensione del foro di fissaggio non corrisponde a quello del mandrino dell'utensile, perdono l'equilibrio e vibrano dopo la messa in funzione, causando la perdita di controllo dell'utensile.

Non utilizzare dischi danneggiati. Prima di ogni utilizzo, controllare le condizioni dei dischi per verificare la presenza di schegge e crepe. In caso di caduta del disco, controllare che non sia danneggiato oppure installare un disco nuovo non danneggiato. Dopo l'ispezione e l'installazione del disco, collocare se stessi e le persone estranee al di fuori dell'area di rotazione del disco e far girare l'elettrotensile per un minuto alla massima velocità senza carico. Durante il test, i dischi danneggiati di solito si disintegrano.

Utilizzare i dispositivi di protezione individuale. Indossare schermi facciali, occhiali di protezione o occhiali di sicurezza a seconda dell'utilizzo dell'utensile. Se del caso, utilizzare maschere antipolvere, protezioni dell'udito, guanti e grembiuli per proteggersi da piccole parti della mola o di schegge prodotte durante il lavoro. La protezione degli occhi deve essere in grado di proteggere contro la proiezione di schegge prodotte durante diverse attività. La maschera antipolvere deve essere in grado di filtrare le particelle generate durante il lavoro. Un'esposizione prolungata al rumore può causare la perdita dell'udito.

Mantenere una distanza di sicurezza tra il luogo di lavoro e le altre persone presenti. Chiunque entra nell'area di lavoro deve indossare dispositivi di protezione individuale. Le schegge prodotte durante il lavoro o i frammenti di accessori danneggiati possono fuoriuscire dalle immediate vicinanze dell'area di lavoro.

Tenere l'utensile solo per le impugnature isolate quando si lavora dove l'accessorio di taglio può venire a contatto con un cavo nascosto o con il cavo di alimentazione dell'utensile. Un accessorio di taglio, che entra in contatto con un cavo sotto tensione, può mettere le parti metalliche dell'elettrotensile sotto tensione e provocare la folgorazione dell'operatore.

Posizionare il cavo lontano dall'accessorio rotante. Se si perde il controllo, il cavo può essere tagliato o incastrato e la mano o il braccio possono essere tirati verso il disco rotante.

Non riporre mai l'elettrotensile finché l'accessorio non si fermi completamente. Un accessorio rotante può afferrare la superficie e tirare l'elettrotensile, provocando la perdita del controllo dell'utensile.

Non utilizzare mai l'elettrotensile mantenendolo su un lato del corpo. Il contatto accidentale con un accessorio rotante può afferrare i vestiti, tirando l'accessorio verso il corpo.

Pulire regolarmente i fori di ventilazione dell'elettrotensile. La ventola del motore può aspirare la polvere all'interno dell'involucro, un eccessivo accumulo di metallo in polvere può causare un pericolo di scossa elettrica.

Non utilizzare l'elettrotensile in prossimità di materiali infiammabili. Non utilizzare l'elettrotensile se è posizionato su un supporto combustibile, ad esempio di legno. Le scintille possono accendere tali materiali.

Avvertenze relative al contraccolpo dell'utensile verso l'operatore

Il contraccolpo dell'utensile verso l'operatore è una reazione improvvisa al blocco o alla chiusura del disco rotante. Il blocco o la chiusura provocano un arresto improvviso del disco rotante, con conseguente spinta della **testa di taglio** incontrollata verso l'alto, nella direzione dell'operatore.

Ad esempio, se il disco è bloccato o incastrato nel pezzo lavorato, il bordo del disco che entra nel punto di bloccaggio, può penetrare nella superficie del materiale causando la fuoriuscita o l'espulsione del disco.

Il disco può anche fuoriuscire verso l'operatore o dall'operatore, a seconda della direzione di movimento del disco nel punto di bloccaggio. In queste circostanze i dischi possono anche rompersi.

Il contraccolpo dell'utensile verso l'operatore è il risultato di un uso improprio dell'elettrotensile e/o di procedure o condizioni

operative non corrette e può essere evitato adottando opportune misure di rimedio, come descritto di seguito.

Utilizzare una presa calda dell'elettrotensile e assumere una corretta posizione del corpo e delle braccia per resistere alle forze generate durante il contraccollo. L'operatore è in grado di controllare la rotazione o il contraccollo dell'utensile se adotta le opportune misure di precauzione.

Non avvicinare mai la mano a un accessorio rotante. L'accessorio può rimbalzare verso le mani.

Non posizionare mai il corpo in linea con il disco rotante. Se si verifica un contraccollo, punterà la testa di taglio verso l'operatore.

Prestare particolare attenzione durante la lavorazione di angoli, spigoli vivi, ecc. Evitare la manomissione e l'incepimento dell'accessorio. Angoli, spigoli vivi o manomissioni tendono a bloccare l'accessorio rotante nel materiale lavorato e causano la perdita di controllo o il contraccollo verso l'operatore.

Non installare mai motoseghe, seghe per legno, dischi diamantati segmentati con spazio tra segmenti superiore a 10 mm o seghe circolari. Tali lame creano frequenti contraccolpi e perdite di controllo.

Non "inceppare" mai il disco né esercitare una pressione eccessiva. Non tentare di aumentare la profondità di taglio. Un sovraccarico eccessivo aumenta il carico e la suscettibilità alla torsione o all'inceppamento del disco nel ritaglio e aumenta la probabilità di contraccollo o di disintegrazione del disco.

Se la lama viene intrappolata o se si interrompe il taglio per qualsiasi motivo, spegnere l'elettrotensile e tenere ferma la testa di taglio, finché la lama non si fermi completamente. Non tentare mai di rimuovere il disco da taglio dal ritaglio se il disco è in movimento, altrimenti il disco potrebbe rimbalzare. Indagare e adottare misure adeguate per eliminare la causa dell'intrappolamento.

Non riprendere il taglio nel materiale lavorato. Lasciare che il disco raggiunga la massima velocità e reinserirlo cautamente nel ritaglio. Il disco può essere intrappolato, espulso o rimbalzato se l'elettrotensile viene riavviato nel materiale lavorato.

Sostenere ogni materiale sovradimensionato da lavorare per ridurre al minimo il rischio di compressione o di rimbalzo del disco. Grandi materiali sovradimensionati tendono a piegarsi sotto il proprio peso. I supporti devono essere posizionati sotto il materiale, vicino alla linea di taglio e vicino al bordo del materiale, su entrambi i lati del disco da taglio.

Prestare particolare attenzione quando si effettua un taglio profondo nelle pareti o nelle altre aree "cieche". Un disco sporgente può tagliare tubi del gas o dell'acqua, cavi elettrici o oggetti che possono causare un contraccollo.

Non tagliare mai con il quarto superiore del disco da taglio, soprattutto non iniziare a tagliare in questo modo. Il taglio effettuato con questa zona può facilmente causare il rimbalzo dell'utensile verso l'operatore.

Non lasciare che la plastica si sciolga durante il taglio. La plastica fusa si attaccherà al disco da taglio, il che può provocare il rimbalzo dell'utensile verso l'operatore.

Avvertenze relative ai dischi da taglio

Utilizzare esclusivamente i dischi adatti al lavoro con l'utensile manuale. I dischi per i quali l'attrezzo non è stato progettato, non possono essere correttamente schermati e non sono sicuri. Non utilizzare dischi adatti solo per utensili fissi. Tali dischi hanno una costruzione meno robusta, perché il disco è meno esposto allo scostamento laterale quando si taglia con utensili fissi. L'uso di un disco progettato per utensili fissi in una troncatrice a mano può provocare la sua disintegrazione durante la lavorazione, causando gravi lesioni.

Lo schermo deve essere saldamente fissato all'utensile e posizionato per assicurare la massima sicurezza in modo che possibilmente una minima superficie del disco sia esposta verso l'operatore o l'utensile. Questo schermo aiuta a proteggere l'operatore e l'utensile da frammenti di disco rotti e previene il contatto accidentale con il disco.

Prima di ogni utilizzo deve essere effettuato un controllo dettagliato del disco di taglio. Controllare che il disco non presenti segni di danni. Particolare attenzione deve essere prestata al tagliente. Se si notano danni, ad esempio sotto forma di crepe, distacchi, difetti, controllare la forma del disco per verificare che non sia piegato o sbilanciato, ad esempio non ruoti uniformemente. Se si rilevano anomalie del disco, tale disco non deve essere utilizzato nel prodotto.

Si raccomanda di utilizzare nel prodotto dischi diamantati conformi alla norma EN 13236.

Se il disco ha un senso di rotazione specificato, deve essere montato in modo che il senso specificato sul disco corrisponda al senso di rotazione del mandrino.

Prima dell'installazione deve essere eseguita un'ispezione acustica del disco. Tenendo il disco in alto, colpirlo delicatamente con un pezzo di legno. Se non c'è un suono ben udibile, ciò significa che il disco è danneggiato e non deve essere utilizzato.

Non sovraccaricare il disco da taglio, non applicare troppa pressione durante il taglio. Non tagliare ad angolo, la tagliatrice è progettata solo per il lavoro dove il disco ruota su un piano verticale. Il taglio deve essere eseguito solo in linea retta, la tagliatrice non è stata progettata per il taglio lungo linee curve. Il mancato rispetto delle istruzioni di cui sopra può causare la distruzione del disco durante le lavorazioni e i suoi frammenti possono provocare gravi lesioni.

Il disco deve essere utilizzato per le finalità previste. Ad esempio, non smerigliare con un disco da taglio. I dischi da taglio sono progettati per il carico periferico e le forze laterali applicate ad essi possono provocarne la disintegrazione.

Per il taglio a secco non utilizzare dischi da taglio progettati per il taglio a umido. Non utilizzare il raffreddamento ad acqua per dischi progettati solo per il taglio a secco. Non utilizzare per il raffreddamento liquidi diversi dall'acqua. Se il tipo di disco utilizzato consente il raffreddamento ad acqua, tale raffreddamento essere sempre utilizzato. In questo modo si riduce la quantità di polvere generata durante il funzionamento e si prolunga la vita utile del disco.

Il disco diamantato progettato per il taglio a secco non richiede raffreddamento ad acqua, ma il suo sovraccarico porterà alla sua usura prematura e può causare il suo danneggiamento e di conseguenza anche lesioni. Si consiglia di rimuovere il disco dal

ritaglio ogni 30 – 60 secondi e lasciarlo girare per circa 10 secondi. Questo raffredderà il disco.

Non tagliare mai l'amianto né materiali contenenti amianto. La polvere generata durante il taglio dell'amianto è particolarmente pericolosa per la salute ed è stata classificata come cancerogena.

Utilizzare sempre flange di montaggio non danneggiate e di dimensione corretta, idonea al disco da taglio. L'utilizzo delle flange di montaggio adatte alla mola riduce la possibilità di danneggiare il disco da taglio.

Se il disco è dotato di distanziali, questi devono essere utilizzati durante l'installazione del disco. Lo spessore dei distanziali non deve superare 0,5 mm.

Non utilizzare dischi usurati provenienti da utensili più grandi. Un disco con un diametro maggiore non è adatto a una maggiore velocità di rotazione di utensili più piccoli e può rompersi.

Procedere al taglio sempre con il disco funzionante alla velocità nominale. Non modificare la velocità del disco durante il taglio. Prestare particolare attenzione quando si riprende il taglio. Prima far girare il disco alla velocità nominale e solo successivamente inserirlo cautamente nel ritaglio.

Se il disco rimane incastrato nel materiale tagliato, spegnere immediatamente l'utensile e tenerlo fermo, finché il disco non si fermi completamente. Non tentare mai di rilasciare il disco in movimento. Tale azione può causare il suo rimbalzo verso l'operatore. Prima di riprendere il lavoro, è necessario adottare misure per eliminare la causa dell'inceppamento.

Fissare sempre il pezzo da tagliare. Il fissaggio può essere effettuato mediante morsetti, morse o dispositivi simili che garantiscono un fissaggio forte e sicuro dell'elemento da tagliare. Se il pezzo da tagliare è sistemato su un supporto, farlo in modo che i frammenti del pezzo tagliato che si muovono durante il taglio, non causino l'inceppamento del disco. I supporti devono essere posizionati sul bordo dell'elemento da tagliare, nonché vicino alla linea di taglio, su entrambi i suoi lati (XVIII). Se il pezzo da tagliare è troppo piccolo per utilizzare un sostegno, posizionare i supporti come mostrato in figura (XIX).

USO DELL'UTENSILE

Preparazione per l'utilizzo

Avvertimento! Tutti i lavori relativi all'installazione e allo smontaggio e alla regolazione dell'utensile devono essere eseguiti con l'alimentazione elettrica scollegata. Assicurarsi che la spina del cavo di alimentazione sia scollegata dalla presa di corrente.

Prima di iniziare i lavori, installare il disco o verificare che sia correttamente installato. Premere e tenere premuto con il dito il pulsante di blocco del mandrino e utilizzando una chiave ruotare lentamente il mandrino fino a bloccarlo (II). Non rilasciare la pressione sul pulsante di blocco. Con il mandrino bloccato, svitare la vite di fissaggio in senso orario e rimuovere la flangia esterna che fissa il disco. Posizionare il disco sul mandrino e sulla flangia di montaggio interna (III). Quindi installare la flangia di montaggio esterna e, con il mandrino bloccato, serrare la vite di fissaggio (IV) in senso antiorario.

Se il taglio viene eseguito a umido, collegare il tubo flessibile alla valvola collegata all'utensile in fabbrica. La valvola può essere impostata in due posizioni (V). Se la manopola è perpendicolare al tubo flessibile, significa che la valvola è chiusa, e se la manopola è in linea con il tubo flessibile, significa che la valvola è aperta.

L'altra estremità del tubo è dotata di un adattatore flessibile per collegare il tubo a una fonte di acqua.

Attenzione! Si consiglia di tagliare sempre con raffreddamento ad acqua, se il disco da taglio utilizzato e il tipo di materiale da tagliare lo consentono. L'acqua raffredda il disco, pertanto si riduce il rischio di surriscaldamento e si prolunga la vita utile del disco. Inoltre, l'uso di acqua riduce la quantità di polvere sul posto di lavoro. È vietato utilizzare liquidi diversi dall'acqua pulita.

L'utensile è dotato in fabbrica di una base che consente una facile regolazione della profondità di taglio, però al posto della base è possibile montare rotelle ausiliarie per facilitare la guida perpendicolare del disco rispetto al materiale da tagliare. Rimuovere la base, svitando completamente il dado della guida per la regolazione della profondità di taglio e svitando completamente entrambi le viti della cerniera della base (VI).

Inserire le rotelle ausiliarie nelle forcelle nell'involucro dell'utensile, quindi fissarle con il dado (VII).

Sul bordo della protezione del disco, deve essere montato un ulteriore riparo reclinabile, che protegge contro la proiezione di polvere e di frammenti del materiale lavorato verso l'operatore. Infilare il riparo sull'impugnatura sul bordo della protezione del disco in modo che i fermi la tengano in posizione (VIII). La parte reclinabile del riparo deve muoversi liberamente in modo che la molla la prema contro il supporto durante il taglio (X). È possibile bloccare la parte mobile del riparo nella posizione superiore. Questo deve essere fatto, agganciando i blocchi in filo metallico l'uno contro l'altro (IX).

In caso di taglio con il piede installato, la profondità di taglio deve essere impostata allentando il dado della guida, respingendo il piede e quindi bloccandolo nella posizione selezionata serrando il dado (XI). Sulla guida è stata collocata una scala per facilitare l'impostazione della profondità di taglio.

A seconda del metodo di installazione e di taglio, impostare il riparo del disco in modo da garantire la massima sicurezza all'operatore. Allentare la manopola di bloccaggio del riparo (XII), ruotare il riparo, quindi bloccarlo serrando la manopola del riparo. Il riparo può essere ruotato di circa 80 gradi. Ruotarlo sempre in modo che la maggior parte possibile del riparo sia rivolta verso l'operatore.

La protezione del disco è dotata di un raccordo che consente di collegare l'utensile all'impianto di aspirazione della polvere, ad esempio a un aspirapolvere industriale. Rimuovere il coperchio del raccordo (XIII) e quindi collegare l'utensile al sistema di aspirazione della polvere, utilizzando un tubo flessibile. Un eventuale adattatore per il raccordo non è fornito con l'utensile.

Attenzione! In caso di taglio a umido, il sistema di aspirazione della polvere deve essere adattato al funzionamento a umido.

L'aspirazione della polvere dovrebbe essere utilizzata ogni volta, perché ridurrà la quantità di polvere generata durante il lavoro e di conseguenza migliorerà la sicurezza del lavoro.

Prima di collegare l'utensile all'alimentazione controllare il pulsante di accensione. Il pulsante di accensione è dotato di un blocco per impedire la pressione accidentale del pulsante durante il lavoro. Afferrare l'impugnatura, con il lato dell'indice spingere il blocco, tenerlo in questa posizione e quindi premere il pulsante di accensione (XIV). Rilasciare la pressione sul pulsante di accensione e sul blocco. Un pulsante di accensione che funziona correttamente, dovrebbe tornare automaticamente in posizione di spegnimento.

Il pulsante di accensione non può essere bloccato in posizione di accensione.

Collegamento all'alimentazione

Avvertimento! Prima di ogni messa in funzione verificare le condizioni del cavo di alimentazione. Se vengono rilevati danni, non collegare tale cavo all'alimentazione elettrica. Il cavo danneggiato deve essere sostituito e la sostituzione deve essere eseguita presso un centro autorizzato. Il cavo di alimentazione deve essere dotato di un fusibile RCD. È vietato utilizzare l'utensile con il cavo di alimentazione danneggiato. È vietato sostituire il cavo di alimentazione da soli.

Il cavo di alimentazione dell'utensile è dotato di un fusibile RCD. Il fusibile è dotato di una spia e di due pulsanti contrassegnati TEST e RESET. Ogni volta che la spina del cavo di alimentazione dell'utensile viene collegata verificare il funzionamento del fusibile. A tal fine, premere il pulsante TEST, si accenderà la spia contrassegnata ON. Il fusibile interrompe l'erogazione di corrente all'utensile. Quindi premere il pulsante RESET per ripristinare l'alimentazione dell'utensile.

Se si utilizzano prolunghie, la sezione dei conduttori di ogni prolunga non deve essere inferiore a 4 mm² e la somma delle lunghezze dei cavi di prolunga non deve essere superiore a 30 m. Se si utilizza una prolunga sul tamburo, il cavo deve essere completamente srotolato prima di iniziare i lavori.

Lavorare con la tagliatrice

Prima di iniziare il taglio, segnare la linea di taglio sul materiale da tagliare. La tagliatrice può tagliare solo in linea retta, perpendicolarmente alla superficie su cui l'utensile verrà guidato.

Utilizzare dispositivi di protezione individuale a seconda delle condizioni di lavoro. Comunque indossare sempre occhiali di sicurezza, scarpe antinfortunistiche con suola antiscivolo, indumenti protettivi con maniche lunghe e pantaloni lunghi. Protezione dell'udito e delle vie respiratorie. Se necessario, indossare un casco di sicurezza.

Completare tutte le attività preparatorie.

Avvertimento! Durante il taglio a umido, assicurarsi che l'acqua non entri in contatto con le parti sotto tensione. In particolare, l'acqua non deve entrare nei fori di ventilazione o trovarsi sulle impugnature. Accertarsi che l'acqua non scenda sul cavo di alimentazione verso la presa elettrica. Il contatto dell'acqua con le parti sotto tensione può causare scosse elettriche.

Tenere la sega con entrambe le mani per l'impugnatura principale e quella ausiliaria (X). Assicurarsi che il disco da taglio non entri in contatto con alcun oggetto.

Avviare la sega premendo il pulsante di accensione.

Dopo aver premuto il pulsante di accensione, lasciare che il disco da taglio raggiunga il regime nominale e solo allora iniziare il taglio. È vietato applicare il disco al materiale e successivamente avviare l'utensile. Ciò può causare il bloccaggio del disco, nonché il danneggiamento del disco o del materiale. Questo può causare gravi lesioni.

Quando si riprende il taglio, lasciare che il disco raggiunga il suo regime nominale e poi inserirlo nel ritaglio.

Durante il taglio il disco deve essere abbassato con un movimento fluido, evitando una pressione eccessiva. La pressione da esercitare sull'utensile non deve essere superiore a quella sufficiente a tagliare il materiale. Evitare di colpire il materiale da tagliare con il disco.

Nessuna parte del corpo (XV) deve trovarsi nel piano di rotazione del disco da taglio. In questo modo si ridurrà il rischio di lesioni se il disco si disintegra durante il funzionamento.

Il disco deve essere guidato in linea retta, spostandolo in avanti e indietro (XVI). Durante il taglio non spostare il disco dal suo piano di rotazione. I dischi da taglio non sono adatti per trasmettere carichi laterali e possono disintegrarsi durante il funzionamento. Ciò comporta il rischio di lesioni gravi.

Non esercitare una pressione eccessiva sul disco. La pressione sul disco dovrebbe consentire un funzionamento efficiente del tagliente.

Non spingersi troppo, la posizione del corpo durante il lavoro deve sempre consentire di controllare l'utensile, anche in caso di movimento imprevisto dell'utensile. Quando si applica il disco rotante al materiale, prepararsi a un brusco sobbalzo verso la parte anteriore dell'utensile in seguito al contatto del bordo del disco con il materiale tagliato (XVII).

Non avvicinarsi al prodotto durante il lavoro, specialmente se la protezione è posizionata in modo tale da non proteggere la parte superiore del disco.

Ove possibile, durante il taglio utilizzare il raffreddamento ad acqua. La pressione dell'acqua all'interno dell'impianto che fornisce l'acqua al prodotto, deve rientrare nei limiti indicati nella tabella dei dati tecnici. L'impianto idrico deve essere dotato di una valvola separata per interrompere l'erogazione dell'acqua al prodotto.

Se l'acqua non fuoriesce dal prodotto o fuoriesce da un luogo diverso dall'interno della protezione del disco da taglio, ciò indica un malfunzionamento e occorre arrestare il funzionamento del prodotto, quindi controllare se nell'impianto idrico non ci sono ostruzioni né perdite.

Se il raffreddamento ad acqua non viene utilizzato durante il funzionamento, il tubo flessibile e il raccordo devono essere fissati in modo che non entrino in contatto con il disco e non interferiscano con la manipolazione del prodotto durante il lavoro.

Fissare sempre correttamente le parti da tagliare per evitare spostamenti imprevisti durante il taglio. Fare riferimento alle informazioni contenute nella sezione "Avvertenze relative ai dischi da taglio".

I tubi devono essere tagliati guidando il disco lungo la circonferenza e non attraverso la sezione del tubo.

Durante il taglio i tubi devono essere fissati con cunei. Assicurarsi che il terreno su cui poggia il tubo, non si sbricioli durante il lavoro.

Può succedere che dischi diamantati diventano smussati durante il funzionamento. Se il lavoro con il disco diventa meno efficiente, è necessario affilarlo. A tal fine, tagliare il materiale abrasivo, ad esempio arenaria, asfalto o calcestruzzo aerato.

Prestare sempre particolare attenzione quando si finisce di tagliare. Il disco da taglio perde il suo sostegno nel materiale tagliato, il che può provocare un sobbalzo o un rimbalzo verso l'operatore. Ridurre la pressione sul disco quando si finisce di tagliare.

Se durante il taglio è stato utilizzato il raffreddamento ad acqua, asciugare il disco e l'interno della protezione del disco. Dopo il taglio, avviare il disco a piena velocità per circa 30 secondi, il flusso d'aria asciugherà il disco e l'interno della protezione del disco.

Dopo il taglio, tenere l'utensile fermo, rilasciare la pressione sul pulsante di accensione e attendere fino al completo arresto della rotazione del disco. Sollevare la testa di taglio. Scollegare il cavo di alimentazione dalla presa di corrente e procedere alla manutenzione.

MANUTENZIONE, STOCCAGGIO E TRASPORTO

ATTENZIONE! Prima di eseguire qualsiasi operazione di regolazione, manutenzione o riparazione, scollegare il cavo di alimentazione dalla presa di corrente. Al termine dei lavori, verificare le condizioni tecniche dell'elettrotensile mediante ispezione e valutazione del corpo e dell'impugnatura, del cavo elettrico, delle spine, del funzionamento dell'interruttore elettrico, della permeabilità delle fessure di ventilazione, della formazione delle scintille dalle spazzole, del livello di rumorosità dei cuscinetti e degli ingranaggi, della messa in funzione e della scorrevolezza del funzionamento. Durante il periodo di garanzia, l'utente non è autorizzato a installare elettrotensili supplementari né a sostituire alcun componente o elemento, in quanto ciò comporta la perdita dei diritti di garanzia. Eventuali irregolarità riscontrate durante l'ispezione o il funzionamento segnalano la necessità di far riparare l'utensile in un punto di assistenza. Al termine dei lavori, l'involucro, le fessure di ventilazione, gli interruttori, l'impugnatura supplementare e le protezioni devono essere puliti, ad esempio con un getto d'aria non superiore a 0,3 MPa, una spazzola o un panno asciutto senza l'uso di prodotti chimici o di liquidi per la pulizia. Pulire gli utensili e le impugnature con un panno asciutto e pulito.

Conservare il prodotto accuratamente pulito e asciugato. Conservare il prodotto negli ambienti chiusi. Impedire l'accesso alle persone non autorizzate. Il luogo di stoccaggio deve essere adeguatamente ventilato per evitare la formazione di condensa. Il luogo di stoccaggio deve proteggere il prodotto dalle condizioni atmosferiche.

Il prodotto deve essere trasportato in imballaggi unitari o in altri imballaggi rigidi, che garantiscono la protezione contro gli urti. Proteggere il prodotto dall'umidità durante il trasporto.

Quando si sostituisce il disco o più spesso, specialmente se durante il funzionamento a vuoto si osservano sintomi, come scintille o polvere che fuoriescono dall'interno della protezione, rotazione irregolare, aumento delle vibrazioni, l'interno della protezione deve essere accuratamente pulito. A tal fine, rimuovere la base della tagliatrice e quindi smontare tutti i fermi situati sul bordo della protezione (XX). Questo permetterà di aprire la protezione (XXI). Rimuovere il disco e pulire l'interno della protezione con un pennello o una spazzola con setole morbide in plastica. Non utilizzare oggetti acuti o metallici per pulire la protezione. Dopo la pulizia, chiudere la protezione e fissarla con fermi.

Ricambi

Un elenco dettagliato delle parti di ricambio per il prodotto è disponibile nella sezione "Da scaricare" nella scheda tecnica del prodotto, sul sito web della TOYA SA: www.toya.pl.

PRODUCTKENMERKEN

De betonsnijder is een gewoon elektrisch gereedschap, klasse II-isolatie, ontworpen voor het snijden van beton, inclusief gewapend beton en soortgelijke keramische materialen met behulp van diamantschijven. Het snijden kan zowel droog als nat. De juiste, betrouwbare en veilige werking van het apparaat is afhankelijk van de juiste exploitatie, daarom:

Lees voordat u met de machine gaat werken de volledige handleiding door en bewaar deze.

De leverancier is niet aansprakelijk voor schade die voortvloeit uit het niet naleven van de veiligheidsvoorschriften en de aanbevelingen in deze handleiding.

UITRUSTING

Moeten in de fabrieksverpakking zitten:

- snijder
- diamantschijf
- hulpwielen
- waterslang
- achterste afscherming

TECHNISCHE GEGEVENS

Parameter	Meeteenheid	Waarde
Catalogusnummer		YT-82158
Nominale spanning	[V~]	220 - 240
Nominale frequentie	[Hz]	50 / 60
Nominaal vermogen	[W]	2600
Nominale toeren	[min ⁻¹]	4300
Max. zaagdiepte	[mm]	125
Zaagblad: buitendiameter x diameter bevestiging x maximale dikte	[mm]	355 x 25,4 x 3
Massa	[kg]	10
Geluidsniveau		
- geluidsdruk $L_{pA} \pm K$	[dB(A)]	99,0 \pm 3,0
- vermogen $L_{WA} \pm K$	[dB(A)]	110,0 \pm 3,0
Trillingsniveau	[m/s ²]	8,22 \pm 1,5
Isolatieklasse		II
Beschermingsgraad		IP20
Waterdruk	[MPa]	0,1 – 0,5

De aangegeven totale trillingswaarde is gemeten met behulp van de standaard testmethode en kan worden gebruikt om het ene gereedschap met het andere te vergelijken. De opgegeven totale trillingswaarde en de opgegeven total geluidswaarde kan worden gebruikt bij de eerste beoordeling van de blootstelling.

Let op! De trillingsemissie tijdens het gebruik van het gereedschap kan afwijken van de opgegeven waarde, afhankelijk van de manier waarop het gereedschap wordt gebruikt.

Let op! Er moeten veiligheidsmaatregelen ter afscherming van de bediener worden gespecificeerd, die gebaseerd zijn op een beoordeling van de blootstelling onder reële gebruiksomstandigheden (met inbegrip van alle onderdelen van de bedrijfscyclus, zoals de tijd dat het gereedschap wordt uitgeschakeld of stationair draait en de activeringstijd).

ALGEMENE WAARSCHUWINGEN BETREFFENDE DE VEILIGHEID VAN HET ELEKTRISCHE GEREEDSCHAP

Waarschuwing! Lees aandachtig alle waarschuwingen betreffende de veiligheid, illustraties en specificaties die met dit elektrisch toestel werden meegeleverd. Niet-naleving ervan kan tot elektrocutie, brand of ernstige letsels leiden.

Bewaar zorgvuldig alle waarschuwingen en instructies voor toekomstig gebruik.

Het begrip „elektrotoestel gebruikt in de waarschuwingen verwijst naar alle toestellen elektrisch aangedreven, zowel draad als draadloze toestellen.

Veiligheid op de werkplek

De werkplek dient goed belicht en proper te zijn. Wanorde en een slechte belichting kunnen ongevallen veroorzaken.

Het is verboden om met elektrotoestellen in een omgeving van vergrote ontploffingsgevaar met brandbare vloeistoffen, gassen of dampen te werken. Elektrotoestellen generen vonken en kunnen stof of dampen ontsteken.

Laat kinderen en omstanders op de werkplaats niet toe. Concentratieverlies kan tot verlies van controle leiden.

Elektrische veiligheid

De stekker van de voedingskabel moet in de netwerkdooz passen. Het is verboden om de stekker op een om het even welke wijze de modiëren. Het is verboden om stekkeradapters met gearde elektrotoestellen te gebruiken.

Een niet-gemodificeerde stekker verkleint het risico op elektrocutie.

Vermijd contact met gearde oppervlakken zoals buizen, verwarmingstoestellen of koelkasten. Aarding van het lichaam vergroot het risico op elektrocutie. Stel elektrotoestellen niet bloot aan atmosferische neerslag of vocht. Water en vocht die binnen het elektrotoestel raakt, vergroot het risico op elektrocutie.

Overbelast de voedingskabel niet. Gebruik de voedingskabel niet om de stekker van de voedingskabel te dragen, te trekken of de stekker uit de netwerkdooz te ontkoppelen. Vermijd contact van de voedingskabel met warmte, oliën, scherpe randen of bewegende delen. Beschadiging of verstremgeling van de voedingskabel vergroot het risico op elektrocutie.

In geval van uitvoering van de werkzaamheden buiten de gesloten ruimte dienen verlengsnoeren bestemd voor werking buiten gesloten ruimtes te worden gebruikt. Gebruik van een verlengsnoer die aangepast is voor buitenwerking verkleint het risico op elektrocutie.

In geval wanneer het gebruik van het elektrotoestel in een vochtig milieu niet kan worden vermeden, dient een aardlekschakelaar (RCD) te worden gebruikt als bescherming tegen de voedingsspanning. Gebruik van RCD verkleint het risico op elektrocutie.

Persoonlijke veiligheid

Blijf alert, wees bewust wat er wordt verricht en gebruik gezond verstand tijdens de werking met een elektrotoestel. Gebruik het elektrotoestel niet bij vermoeidheid of onder invloed van drugs of geneesmiddelen.

Zelfs een moment van onoplettendheid kan tot ernstige persoonlijke letsels leiden.

Gebruik persoonlijke beschermingsmiddelen. Draag altijd een veiligheidsbril. Gebruik van persoonlijke beschermingsmiddelen zoals antistofmaskers, anti-slip veiligheidschoenen, helmen en oorbeschermers verkleint het risico op ernstige letsels.

Zorg ervoor dat het toestel niet toevallig wordt ingeschakeld. Controleer of de elektrische schakelaar in positie „uitgeschakeld” staat alvorens de voeding en/of de accu aan te sluiten of het elektrotoestel op te heffen of te verplaatsen.

Verplaatsen van het elektrotoestel met de vinger op de schakelaar of het aansluiten van het elektrotoestel wanneer de schakelaar zich in positie „ingeschakeld” bevindt, kan tot ernstige letsels leiden.

Alvorens het elektrotoestel uit te schakelen, verwijder alle sleutels en andere instrumenten die gebruikt werden voor de afstelling. Een achtergelaten sleutel op roterende onderdelen van het elektrotoestel kan ernstige letsels veroorzaken. Reik niet en hel niet te ver over. Neem een stabiele houding gedurende de uitvoering van de werkzaamheden aan. Dit zal een betere controle over het elektrotoestel mogelijk maken tijdens onverwachte situaties.

Draag gepaste kledij. Gebruik geen losse kledij en draag geen juwelen. Houd het haar en de kledij ver van bewegende onderdelen van het elektrotoestel. Losse kledij, juwelen of lang haar kunnen worden vastgegrepen door de bewegende onderdelen.

Indien de toestellen aangepast zijn tot het aansluiten van stofafzuiging-of ophoping, controleer of ze correct aangesloten en gebruikt werden. Gebruik van stofafzuiging verkleint het risico op stofgerelateerde gevaren.

Zorg ervoor dat de verworven ervaring van veelvuldig gebruik van het elektrotoestel er niet toe zal leiden dat de veiligheidsvoorschriften roekeloos worden genegeerd. Roekeloze handelingen kunnen in een fractie van een seconde ernstige letsels veroorzaken.

Gebruik en zorg voor het elektrotoestel Overbelast elektrotoestel niet. Gebruik het elektrotoestel bestemd voor de gekozen toepassing.

Een geschikt elektrotoestel zal een betere en veilige werking garanderen indien het gebruikt voor de ontwikkelde belasting wordt. Gebruik het elektrotoestel niet indien de elektrische schakelaar het in- en uitschakelen niet mogelijk maakt. Het elektrotoestel dat niet controleerbaar is met behulp van de netwerkschakelaar is gevaarlijk en dient door de technische dienst te worden hersteld.

Ontkoppel de stekker van de voedingskabel van de netwerkdooz en/of demonteer de accu, indien hij van het elektrotoestel kan worden ontkoppeld alvorens het elektrotoestel af te stellen, accessoires te vervangen of op te slagen. Zulke voorzorgsmaatregelen zullen ervoor zorgen dat een toevallige inschakeling van het elektrotoestel wordt vermeden.

Bewaar het toestel op een plaats die ontoegankelijk voor kinderen is. Laat personen die niet vertrouwd zijn met de instructie het elektrotoestel niet gebruiken. Elektrotoestellen kunnen in handen van ongeschoolde gebruikers gevaarlijk zijn.

Onderhoud het elektrotoestel en zijn accessoires. Controleer het elektrotoestel op het gebied van slechte aanpassingen of het klem zitten van bewegende onderdelen, beschadiging van onderdelen en om het even welke andere omstandigheden die de werking van het elektrotoestel kunnen beïnvloeden. Schade dient te worden hersteld alvorens het elektrotoestel te gebruiken. Vele ongevallen worden veroorzaakt door slecht onderhoud van het elektrotoestel.

Snijdende werktuigen dienen proper en scherp te zijn. Snijdende werktuigen met scherpe randen die goed onderhouden zijn zullen zich minder beklemmen en kunnen tijdens de werking beter worden gecontroleerd.

Gebruik elektrotoestellen, accessoires en aanvullende werktuigen ed. overeenkomstig met deze instructie en houd re-

kening met hun soort en de arbeidsomstandigheden. Gebruik van toestellen bestemd voor andere werkzaamheden dan hun bestemming kan een gevaarlijke situatie veroorzaken.

Houd het handvat en de oppervlakken bestemd om te worden gegrepen altijd droog, proper en vrij van olie en vet. Gladde handvaten en oppervlakken laten geen veilig gebruik toe en houden het elektrotoestel niet onder controle in gevaarlijke situaties.

Herstellingen

Laat het elektrotoestel herstellen enkel bij de bevoegde technische diensten die originele reserveonderdelen gebruiken. Dit zal de gepaste veiligheid van het elektrotoestel garanderen.

VEILIGHEIDSINSTRUCTIES VOOR SNIJDERS

Veiligheidswaarschuwingen voor snijders

De met het gereedschap meegeleverde afscherming moet stevig aan het gereedschap worden bevestigd en zo worden gepositioneerd dat het kleinste deel van de zaagblad in de richting van de bediener wordt geplaatst. Plaats uzelf en omstanders uit de buurt van het vlak van de roterende schijf. De afscherming helpt de bediener te beschermen tegen fragmenten van een gescheurd zaagblad en tegen onbedoeld contact met het zaagblad.

Gebruik alleen diamanten zaagbladen in het elektrisch gereedschap. Alleen omdat het accessoire in een elektrisch gereedschap kan worden gemonteerd, is het nog niet veilig om te bedienen.

Het nominale toerental van het accessoire moet ten minste gelijk zijn aan het maximale nominale toerental dat op het elektrische gereedschap is aangegeven. Accessoires die sneller bewegen dan hun nominale snelheid kunnen breken en uiteenvallen.

Schijven mogen alleen voor aanbevolen toepassingen worden gebruikt. Bijvoorbeeld: niet slijpen met het zijvlak van schijven die bedoeld zijn om te snijden. Doorslijpschijven zijn ontworpen voor het slijpen van randen, de zijdelingse krachten die op deze schijven worden uitgeoefend kunnen ervoor zorgen dat ze afbreken.

Gebruik altijd onbeschadigde montageflenzen die de juiste maat hebben voor de geselecteerde schijf. Geschikte montageflenzen versterken de schijf en verminderen de kans op desintegratie.

De buitendiameter en -dikte van het accessoire moeten binnen het nominale bereik van het elektrische gereedschap liggen. Accessoires met een verkeerde maat kunnen niet goed worden afgeschermd en bediend.

De grootte van het montagegat voor schijven en flenzen moet overeenkomen met de grootte van de gereedschapsspil. Schijven en flenzen waarvan de grootte van het spangat niet overeenkomt met die van de gereedschapsspil, verliezen hun evenwicht en trillen bij het starten, wat kan leiden tot een verlies van controle over het gereedschap.

Gebruik geen beschadigde zaagbladen. Controleer vóór elk gebruik de staat van de schijven op spatten en scheuren. Als u een schijf laat vallen, controleert u deze op schade of plaatst u een nieuwe, onbeschadigde schijf. Nadat u de schijf hebt geïnspecteerd en geïnstalleerd, plaatst u uzelf en omstanders buiten het rotatievlak van de schijf en start u het gereedschap vervolgens een minuut lang met de maximale snelheid, maar zonder belasting. Tijdens de test zullen de beschadigde schijven meestal uiteenvallen.

Gebruik persoonlijke beschermingsmiddelen. Gebruik afhankelijk van de toepassing gezichtsbescherming, bril of veiligheidsbril. Gebruik indien nodig stofmaskers, gehoorbescherming, handschoenen en schorten om te beschermen tegen kleine fragmenten van de schijf ontstaan tijdens het werken. Oogbescherming moet in staat zijn om rondvliegende deeltjes die tijdens de werking ontstaan, te stoppen. Het stofmasker moet het stof kunnen filteren dat tijdens het gebruik wordt gegenereerd. Verlengde blootstelling aan lawaai kan gehoorverlies veroorzaken.

Houd een veilige afstand tussen buitenstaanders en de werkplek. Personen die de werkplek betreden, moeten persoonlijke beschermingsmiddelen gebruiken. Scherven ontstaan tijdens het gebruik of granaatscherven van beschadigde accessoires kunnen uit de directe omgeving van de werkplek vliegen.

Houd het apparaat alleen vast aan de geïsoleerde handgrepen wanneer het snijaccessoire in contact kan komen met een verborgen snoer of het netsnoer van het apparaat. Een snijaccessoire dat in contact komt met een stroomdraad kan ervoor zorgen dat de blootgestelde metalen onderdelen van het elektrische apparaat onder spanning komen te staan en kan elektrische schokken veroorzaken voor de gebruiker.

Leg de kabel uit de buurt van het roterende accessoire. Als u de controle verliest, kan het snoer worden doorgesneden of erin worden getrokken en kan uw hand of arm naar de draaiende schijf worden getrokken.

Steek het elektrische gereedschap nooit weg voordat het accessoire volledig stopt. Een draaiend accessoire kan het oppervlak grijpen en aan het elektrische gereedschap trekken, waardoor u de controle verliest.

Gebruik het elektrische gereedschap nooit terwijl u het aan uw zijde houdt. Onopzettelijk contact met een draaiend accessoire kan uw kleding grijpen door het accessoire naar uw lichaam te trekken.

Reinig regelmatig de ventilatieopeningen van het elektrisch gereedschap. De motorventilator kan stof in de behuizing zuigen, overmatige accumulatie van metaal in poedervorm kan het risico van elektrische schokken veroorzaken.

Gebruik het elektrische gereedschap niet in de buurt van brandbare materialen. Gebruik het elektrische gereedschap niet als het op een brandbare ondergrond is geplaatst, zoals een houten ondergrond. Vonken kunnen dergelijke materialen ontsteken.

Waarschuwingen met betrekking tot de terugslag in de richting van de bediener

De terugslag van het gereedschap in de richting van de bediener is een plotselinge reactie op een geblokkeerde of ingeklemde schijf. Het blokkeren of inklemmen zorgt voor een plotselinge vergrendeling van de draaiende schijf, waardoor de ongecontroleerde **snijkop** naar boven, in de richting van de bediener toe wordt geduwd.

Als de slijpschijf bijvoorbeeld geblokkeerd of vastgeklemd is door het bewerkte materiaal, wordt de rand van het zaagblad die in het klempunt kan in het oppervlak van het materiaal dringen, waardoor het zaagblad eruit kan komen of uitgeworpen kan worden.

Het zaagblad kan ook in de richting van of van de bediener weg bewegen, afhankelijk van de bewegingsrichting van de slijpschijf op het klempunt. Zaagbladen kunnen ook breken onder deze omstandigheden.

De terugslag in de richting van de bediener is het gevolg van onjuist gebruik van het elektrische gereedschap en/of onjuiste bedieningsprocedures of -omstandigheden en kan worden vermeden met passende maatregelen zoals hieronder beschreven.

Gebruik een zekere greep op het gereedschap en de juiste positie van het lichaam en armen, hierdoor kunt u de krachten weerstaan die tijdens de terugslag worden gegenereerd. De operator kan de rotatie of terugslag van het gereedschap controleren als de juiste voorzorgsmaatregelen worden genomen.

Plaats uw hand nooit in de buurt van een draaiend accessoire. Het accessoire kan naar uw handen terug stuiteren.

Plaats uw lichaam nooit in de lijn van een draaiende schijf. Als er een terugslag optreedt, richt deze de snijkop in de richting van de bediener.

Wees uiterst voorzichtig bij het bewerken van hoeken, scherpe randen, enz. Vermijd het stuiteren en het vastlopen van het accessoire. Hoeken, scherpe randen of stuiteren kunnen het roterende accessoire in het werkstuk blokkeren en leiden tot verlies van controle of een terugslag naar de gebruiker toe.

Monteer nooit kettingzagen, houtzagen, diamantgesegmenteerde zaagbladen met een randafstand van meer dan 10 mm of cirkelzagen. Dergelijke messen zorgen voor frequente terugslagen en verlies van controle.

Nooit de schijf „blokkeren” of overmatige druk uitoefenen. Probeer de zaagdiepte niet te vergroten. Overmatige overbelasting verhoogt de belasting en gevoeligheid voor verdraaiing of blokkering van de schijf in de overheid en verhoogt de kans op terugslag of desintegratie van de schijf.

Als het zaagblad vastzit of als u het zaagblad om welke reden dan ook onderbreekt, schakel dan het elektrische gereedschap uit en houd de zaagkop stil totdat het zaagblad volledig stopt met snijden. Probeer nooit de snijdschijf uit de snede te verwijderen als de schijf in beweging is, anders kan de schijf stuiteren. Onderzoek en neem passende maatregelen om de oorzaak van het vastlopen te elimineren.

Hervat het snijden in het materiaal niet. Laat de schijf op volle snelheid komen en plaats hem voorzichtig terug in de snede. De schijf kan worden gevangen, uitgeworpen of teruggeslagen als het elektrische gereedschap opnieuw wordt opgestart in het werkstuk.

Ondersteun elk extra groot werkstuk om het risico op compressie of terugslag van de schijf te minimaliseren. Overmaatse verwerkte materialen hebben de neiging om te buigen onder hun eigen gewicht. De steunen moeten onder het verwerkte materiaal worden geplaatst, dicht bij de snijlijn en dicht bij de rand van het materiaal, aan beide zijden van de snijlijn.

Wees uiterst voorzichtig bij het snijden in muren of andere "blinde" gebieden. Een uitstekend zaagblad kan door gas- of waterleidingen, elektriciteitskabels of voorwerpen snijden die een terugslag kunnen veroorzaken.

Snijd nooit met het bovenste kwart van de snijdschijf, begin het snijden vooral niet op deze manier. Het snijden met dit gebied kan er gemakkelijk voor zorgen dat het gereedschap naar de bediener toe stuitert.

Laat kunststoffen niet smelten tijdens het snijden. De gesmolten kunststof blijft aan de snijdschijf plakken, wat ertoe kan leiden dat het gereedschap naar de bediener terugkaatst.

Waarschuwingen met betrekking tot het snijden met zaagbladen

Gebruik alleen schijven die geschikt zijn voor gebruik met handgereedschap, schijven waarvoor het gereedschap niet is ontworpen kunnen niet goed worden afgeschermd en zijn niet veilig. Gebruik geen schijven die alleen voor stilstaand gereedschap zijn ontworpen. Dergelijke schijven hebben een zwakker ontwerp omdat de schijf minder blootgesteld is aan zijdelingse vervorming bij het snijden met stationair gereedschap. Het gebruik van een schijf die bedoeld is voor stilstaand gereedschap in een handmatige snijder kan leiden tot desintegratie tijdens het gebruik, wat ernstig letsel kan veroorzaken.

De afscherming moet stevig aan het gereedschap worden bevestigd en in een positie worden geplaatst die maximale veiligheid biedt, zodat het kleinste gedeelte van de schijf in de richting van de bediener wordt blootgesteld. De afscherming helpt de bediener te beschermen tegen afgebroken schijffragmenten en voorkomt onbedoeld contact met de schijf.

Vóór elk gebruik moet de snijdschijf grondig worden geïnspecteerd. Controleer de schijf op tekenen van schade. Bijzondere aandacht moet worden besteed aan de snijrand. Als er schade wordt opgemerkt, bijvoorbeeld in de vorm van scheuren, delaminaties, defecten. Controleer de vorm van de schijf op buiging, onbalans, bijv. niet gelijkmatig roteren. Als er schijfafwijkingen worden gedetecteerd, mag de schijf niet in het product worden gebruikt.

Het gebruik van diamantschijven in het product wordt aanbevolen in overeenstemming met EN 13236.

Als de schijf een bepaalde draairichting heeft, moet deze zodanig worden gemonteerd dat de op de schijf aangegeven richting overeenkomt met de draairichting van de as.

Voorafgaand aan de installatie moet een akoestische inspectie van de schijf worden uitgevoerd. Terwijl u de schijf in de lucht houdt, slaat u het voorzichtig met een stuk hout. Als er geen hoorbaar geluid is, duidt dit op een beschadigde schijf en mag deze niet worden gebruikt.

Overbelast de snijdschijf niet, oefen niet te veel druk uit tijdens het snijden. Snijd niet onder een hoek, de snijder is alleen ontworpen

voor werkzaamheden waarbij de schijf in een verticaal vlak draait. Het snijden mag alleen in een rechte lijn worden uitgevoerd, de snijder is niet ontworpen voor boogsnijden. Het niet naleven van de bovenstaande instructies kan leiden tot schade tijdens het gebruik en kan leiden tot ernstig letsel.

De schijf moet worden gebruikt zoals bedoeld. Bijvoorbeeld: niet slijpen met een snijschijf. Doorslijpschijven zijn ontworpen voor perifere belasting, de zijdelingse krachten die op de snijschijf worden uitgeoefend, kunnen ervoor zorgen dat deze uiteenvalt.

Gebruik geen natte snijschijven voor droog zagen. Gebruik geen waterkoeling in het geval van snijschijven die enkel bedoeld zijn om droog te werken. Niet gebruiken van andere vloeistoffen dan water. Als het type schijf dat wordt gebruikt waterkoeling mogelijk maakt, moeten deze altijd worden gebruikt. Dit vermindert de hoeveelheid stof die tijdens het gebruik wordt gegenereerd en verlengt de levensduur van de schijf.

Een diamantschijf ontworpen voor droog zagen heeft geen waterkoeling nodig, maar de overbelasting zal leiden tot vroegtijdige slijtage en kan schade veroorzaken, wat kan leiden tot letsel. Het wordt aanbevolen om de schijf om de 30 – 60 seconden uit de snede te halen en hem ongeveer 10 seconden te laten draaien. Dit koelt de schijf af.

Snij geen asbest of asbesthoudende materialen. Stof dat vrijkomt tijdens het snijden van asbest is bijzonder gevaarlijk voor de gezondheid en is geclassificeerd als kankerverwekkend.

Gebruik altijd onbeschadigde schijfflenzen, die in de juiste maat voor de slijpschijf zijn. Het gebruik van de juiste schijfflenzen voor de klemming van de slijpschijf vermindert de kans op beschadiging van de slijpschijf.

Als de schijf is uitgerust met afstandhouders, moeten deze worden gebruikt tijdens de installatie van de schijven. De dikte van de afstandhouders mag niet groter zijn dan 0,5 mm.

Gebruik geen versleten slijpschijven van grotere gereedschappen. Een schijf met een grotere diameter is niet ontworpen voor een grotere rotatiesnelheid van kleinere gereedschappen en kan breken.

Voer de snede altijd vooraf uit door de schijf te versnellen tot de nominale snelheid. Verander de schijfsnelheid niet tijdens het snijden. Besteed speciale aandacht aan het hervatten van het snijden. Start de schijf eerst tot de nominale snelheid en steek dan pas voorzichtig de schijf in de snijleuf.

Als het zaagblad vastzit in het te snijden materiaal, schakel dan onmiddellijk het gereedschap uit en houd het stil totdat het zaagblad volledig stopt met snijden. Probeer nooit de schijf in beweging los te laten. Een dergelijke actie kan een terugslag naar de bediener veroorzaken. Voordat de werkzaamheden worden hervat, moeten maatregelen worden genomen om de oorzaak van de storing weg te nemen.

Bevestig altijd het gesneden stuk. Bevestiging kan worden gedaan door middel van klemmen, bankschroeven of soortgelijke apparaten die een sterke en veilige bevestiging van het snij-element garanderen. Als het te snijden stuk wordt ondersteund, moet u het zodanig ondersteunen dat de schijf niet vastloopt als u het snijstuk tijdens het snijden verplaatst. De steunen moeten aan beide zijden aan de rand van het snij-element en in de buurt van de snijlijn worden geplaatst (XVIII). Als het snijstuk te klein is om te ondersteunen, plaatst u de steunen zoals weergegeven in de afbeelding (XIX).

BEDIENING VAN HET APPARAAT

Vorbereitung op het werk

Waarschuwing! Alle montage, demontage en afstelling van het gereedschap moet gebeuren met uitgeschakelde voeding. Zorg ervoor dat de stekker van het netsnoer uit het stopcontact wordt gehaald.

Voordat u met de werkzaamheden begint, moet u de schijf plaatsen of de installatie ervan controleren. Houd de spilvergrendelingsknop ingedrukt met uw vinger en draai de spil langzaam totdat deze vastklikt (II). Laat de druk op de vergrendelingsknop niet los. Draai de bevestigingsbout met de klok mee los en verwijder de buitenste flens waarmee de schijf is vastgezet. Breng de schijf aan op de spil en de binnenmontageflens (iii). Monteer vervolgens de buitenste bevestigingsflens en draai de bevestigingsbout (IV) met de klok mee vast.

Als het snijden „nat“ is, sluit u de slang aan op de klep die al op het gereedschap is aangesloten. De klep kan in twee standen (V) worden ingesteld. Als de knop loodrecht op de slang staat, betekent dit dat de klep gesloten is en als de knop in lijn ligt met de slang, betekent dit dat de klep open is.

Het andere uiteinde van de slang is uitgerust met een flexibele adapter om de slang op de waterbron aan te sluiten.

Let op! Het wordt aanbevolen om altijd met waterkoeling te snijden, als de gebruikte snijschijf en het type snijmateriaal dit toelaten. Het gebruik van water koelt de schijf af, wat het risico op oververhitting vermindert en de levensduur van de schijf verlengt. Bovendien vermindert het gebruik van water stof op de werkplek. Het is verboden andere vloeistoffen dan zuiver water te gebruiken.

Het gereedschap is in de fabriek uitgerust met een basis die een eenvoudige aanpassing van de snijdiepte mogelijk maakt, maar in plaats van een basis kunnen hulpwielen worden gemonteerd om het loodrecht geleiden van de schijf ten opzichte van het te snijden materiaal te vergemakkelijken. Verwijder de basis door de diepteverstellingsmoer volledig los te draaien en beide scharnierbouten (VI) volledig los te draaien.

Steek de hulpwielen in de vorken in de behuizing van het gereedschap en zet ze vervolgens vast met de moer (VII).

Aan de rand van de schijfafscherming moet een extra kantelafscherming worden gemonteerd, die beschermt tegen het vrijkomen van stof en fragmenten van het werkstuk in de richting van de gebruiker. Schuif de beschermkap over de handgreep aan de rand van de schijfafscherming zodat de vergrendelingen deze op haar plaats houden (VIII). Het kantelbare deel van de beschermkap

moet vrij bewegen zodat de veer het tijdens het snijden tegen de ondergrond drukt (X). Het beweegbare deel van de afscherming kan in de bovenste stand worden vergrendeld. Dit moet gebeuren door de draadvergrendelingen in te haken (IX).

In het geval van snijden met de voet geïnstalleerd, moet de snijdiepte worden ingesteld door de geleidemoer los te draaien, de voet af te blazen en deze vervolgens in de geselecteerde positie te vergrendelen door de moer (XI) vast te draaien. Op de geleiding is een schaalverdeling aangebracht om het instellen van de zaagdiepte te vergemakkelijken.

Stel, afhankelijk van de wijze van installatie en snijden, de schijfafscherming zo in dat de bediener zoveel mogelijk wordt beschermd. Draai de vergrendelknop van de afscherming (XII) los, draai de afscherming en vergrendel de positie ervan door de vergrendelknop van de afscherming vast te draaien. De afscherming kan ongeveer 80 graden gedraaid worden. Draai het altijd zo dat een zo groot mogelijk deel van de afscherming naar de bediener gericht is.

De schijfdeksel is uitgerust met een mondstuk waarmee het gereedschap op het stofafzuigsysteem kan worden aangesloten, bijvoorbeeld op een industriële stofzuiger. Verwijder het mondstuk (XIII) en sluit het vervolgens aan op het stofafzuigsysteem met behulp van een flexibele slang. Een eventuele connectoradapter is niet bij de levering inbegrepen.

Let op! Bij nat zagen moet het stofafzuigsysteem worden aangepast voor nat gebruik.

Stofafvoer moet elke keer worden gebruikt, het zal de hoeveelheid stof die vrijkomt tijdens het werk verminderen, wat de veiligheid op het werk verhoogt.

Test de schakelaar voordat u het apparaat op de stroomvoorziening aansluit. De schakelaar is uitgerust met een vergrendeling om te voorkomen dat de schakelaar tijdens het gebruik per ongeluk wordt ingedrukt. Pak de handgreep vast, duw met de zijkant van de wijsvinger de vergrendeling, houd deze in deze positie en druk vervolgens op de schakelaar (XIV). Laat de druk op de schakelaar en de vergrendeling los. Een goed werkende schakelaar moet automatisch terugkeren naar de uit-stand.

De schakelaar kan niet worden vergrendeld in de aan-stand.

Aansluiting op de stroomvoorziening

Waarschuwing! Controleer de toestand van de stroomkabel vóór elk gebruik. Als er schade wordt gedetecteerd, sluit deze kabel dan niet aan op de voeding. Een beschadigde kabel moet worden vervangen, de vervanging moet worden uitgevoerd in een geautoriseerd bedrijf. De voedingskabel moet voorzien zijn van een aardlekschakelaar. Als er schade wordt gedetecteerd, sluit deze kabel dan niet aan op de voeding. Het is verboden om de stroomkabel zelf te vervangen.

De voedingskabel van het gereedschap is voorzien van een aardlekschakelaar. De zekering heeft een indicatielampje en twee knoppen beschreven: TEST en RESET. Test de werking van de zekering telkens wanneer de stekker van het netsnoer van het gereedschap is aangesloten. Om dit te doen, drukt u op DE TESTKNOP, het indicatielampje met de markering ON gaat branden. De zekering zal de stroomtoevoer naar het gereedschap onderbreken. Druk vervolgens op de RESET-knop om de stroom naar het gereedschap te herstellen.

Wanneer verlengkabels worden gebruikt, mag de doorsnede van elke verlengkabel niet kleiner zijn dan 4 mm² en de som van de lengtes van de verlengkabels mag niet meer dan 30 m bedragen. Als u een verlengkabel op een trommel gebruikt, rolt u deze volledig af voordat u aan het werk gaat.

Werken met de betonsnijder

Voordat u begint te zagen, markeert u de snijlijn op het te snijden materiaal. De betonsnijder kan alleen in een rechte lijn snijden, loodrecht op het oppervlak waarop het gereedschap zal worden geleid.

Gebruik persoonlijke beschermingsmiddelen afhankelijk van de werkomstandigheden. Draag altijd een veiligheidsbril, veiligheidsschoenen met antislip zolen, een veiligheidsstandaard met lange mouwen en benen. Gehoor- en ademhalingsbescherming. Draag indien nodig een veiligheidshelm.

Voer alle voorbereidende stappen uit.

Waarschuwing! Zorg ervoor dat het water bij nat zagen niet in contact komt met onder spanning staande onderdelen. Met name mag er geen water in de ventilatiegaten of op de handgrepen terechtkomen. Zorg ervoor dat het water niet in de richting van het stopcontact stroomt. Contact van water met onder spanning staande onderdelen kan een elektrische schok veroorzaken.

Houd de zaag met beide handen vast aan de hoofd- en hulphandgrepen (X). Zorg ervoor dat de slijpschijf niet in contact komt met een voorwerp.

Start de zaag door op de schakelaar te drukken.

Laat de snijschijf na het indrukken van de schakelaar het nominale toerental bereiken en begin dan pas met zagen. Het is verboden om de zaag op het materiaal aan te brengen en dan pas het gereedschap te starten. Dit kan de schijf blokkeren, beschadigen of het materiaal beschadigen. Dit kan tot ernstige verwondingen leiden.

Wanneer u het zagen hervat, laat de cirkelzaag haar nominale snelheid bereiken en voer haar vervolgens in de zaagsnede in. Bij het zagen moet het cirkelzaagblad met een vlotte beweging worden geleid, waarbij overmatige druk wordt vermeden. De druk die op het gereedschap moet worden uitgeoefend, mag niet groter zijn dan de druk die voldoende is om het materiaal te snijden. Voorkom dat u het te zagen materiaal met de snijschijf raakt.

Er mogen zich geen delen van het lichaam (XV) in het draaivlak van de snijschijf bevinden. Hierdoor wordt het risico op letsel verkleind als de schijf tijdens het gebruik defect raakt.

De schijf moet in een rechte lijn worden geleid door deze vooruit en achteruit te bewegen (XVI). Wijk de schijf niet af van het draaivlak tijdens het zagen. Snijschijven zijn niet ontworpen om zijdelingse belastingen te dragen en kunnen tijdens het gebruik uiteenvallen. Hierdoor ontstaat het risico op ernstig letsel.

Oefen geen overmatige druk uit op de schijf. De druk op de schijf moet een efficiënte werking van de snijrand mogelijk maken.

Reik niet te ver, de positie van het lichaam tijdens het gebruik moet u altijd in staat stellen om het gereedschap te bedienen, zelfs in het geval van onverwachte beweging van het gereedschap. Wanneer u de draaischijf op het materiaal aanbrengt, moet u ervoor zorgen dat u naar de voorkant van het gereedschap trekt, waardoor de rand van de schijf in contact komt met het gesneden materiaal (XVII).

Leun niet over het product tijdens het gebruik, vooral niet als de beschermkap zo is geplaatst dat deze de bovenkant van de schijf niet beschermt.

Gebruik waar mogelijk waterkoeling bij het snijden. De waterdruk in het watertoevoersysteem naar het product moet binnen het in de tabel met technische gegevens aangegeven bereik liggen. Het watersysteem moet zijn uitgerust met een afzonderlijke klep om de watertoevoer naar het product af te sluiten.

Als er geen water uit het product komt of van een andere plaats dan de binnenkant van de snijschijfafscherming, duidt dit op een storing en moet de werking van het product worden gestopt, controleer dan het watersysteem op doorlaatbaarheid en dichtheid.

Als er tijdens het gebruik geen waterkoeling wordt gebruikt, moeten de slang en de aansluiting zodanig worden vastgezet dat deze niet in contact komen met de schijf en de werking van het product tijdens het gebruik niet belemmeren.

Bevestig de door te snijden delen altijd op de juiste manier om onverwachte bewegingen tijdens het snijden te voorkomen. Raadpleeg het hoofdstuk "Waarschuwingen met betrekking tot snijschijven".

Buizen moeten worden gesneden door de schijf langs de omtrek te leiden en niet door de dwarsdoorsnede van de leiding.

Buizen moeten tijdens het snijden met wiggen worden vastgezet. Zorg ervoor dat de ondergrond waarop de buis rust tijdens het gebruik niet wordt verbrijzeld.

In het geval van diamantschijven kunnen ze tijdens het gebruik dof worden. Als de schijf minder efficiënt wordt, slijp de schijf dan.

Snijd hiervoor abrasief materiaal, bijv. zandsteen, asfalt of cellenbeton.

Wees bijzonder voorzichtig bij het beëindigen van het doorsnijden. De snijschijf verliest steun in het te snijden materiaal, wat kan resulteren in een ruk of terugslag naar de operator toe. Verlicht de druk op de schijf wanneer het snijden is voltooid.

Als er tijdens het snijden waterkoeling is gebruikt, droog dan de schijf en de binnenkant van de snijfafscherming. Na het snijden start u de schijf op volle snelheid gedurende ongeveer 30 seconden. De luchtstroom droogt de schijf en de binnenkant van de snijfafscherming.

Houd het gereedschap na het snijden stil, laat de druk op de schakelaar los en wacht tot de schijf volledig stopt. Til de snijkop op. Haal de stekker uit het stopcontact en start met het onderhoud.

ONDERHOUD, OPSLAG EN TRANSPORT

LET OP! Voordat u doorgaat met afstellen, onderhoud of reparaties, verwijdert u de stekker van het gereedschap uit het stopcontact. Na afloop van het werk moet de technische staat van het elektrisch gereedschap worden gecontroleerd door externe inspectie en evaluatie van: lichaam en handvat, elektrische kabel, stekker, elektrische schakelaarbediening, openheid van de ventilatiesleuven, vonken van borstels, geluid van lagers en tandwielen, opstarten en uniformiteit van het werk. Tijdens de garantieperiode mag de gebruiker elektrische gereedschappen niet demonteren of componenten vervangen, omdat dit de garantie ongeldig maakt. Eventuele geconstateerde onregelmatigheden tijdens de inspectie of tijdens het werk zijn een signaal om reparaties uit te voeren in het servicecentrum. Na afloop van de werkzaamheden moeten de behuizing, de ventilatiesleuven, de schakelaars, de extra handgreep en de deksels worden gereinigd, bijv. met een luchtstroom van maximaal 0,3 MPa, met een borstel of een droge doek zonder gebruik te maken van chemicaliën en reinigingsvloeistoffen. Reinig gereedschap en handgrepen met een droge, schone doek.

Het product goed schoongemaakt en gedroogd bewaren. Het product binnenshuis bewaren. Beschermen tegen ongeoorloofde toegang. In de opslagplaats moet voldoende ventilatie aanwezig zijn om condensatie van waterdamp te voorkomen. De opslagplaats moet het product beschermen tegen weersinvloeden.

Het product moet worden vervoerd in eenheidsverpakkingen of andere harde verpakkingen, waarbij afscherming tegen schokken wordt geboden. Bescherm het product tegen vocht tijdens het transport.

Elke keer dat de schijf wordt vervangen, of vaker, vooral als er tijdens het gebruik symptomen worden waargenomen zoals ontsnappende vonken, stof, ongelijkmatige rotatie, verhoogde trillingen, moet de binnenkant van de afscherming grondig worden gereinigd. Om dit te doen, verwijdert u de basis van de snijschijf en verwijdert u vervolgens alle vergrendelingen aan de rand

van de afscherming (XX). Hiermee wordt de afscherming (XXI) geopend. Verwijder de schijf en reinig de binnenkant van de afscherming met een borstel of een zachte kunststof borstel. Gebruik geen scherpe of metalen voorwerpen voor het reinigen van de afscherming. Na het reinigen sluit u de afscherming en zet u het vast met vergrendelingen.

Reserveonderdelen

Een gedetailleerde lijst met reserveonderdelen voor het product vindt u in het gedeelte "Downloaden" op de productkaart op de websites van TOYA SA: www.toya.pl.

ΧΑΡΑΚΤΗΡΙΣΤΙΚΑ ΠΡΟΪΟΝΤΟΣ

Ο κόφτης σκυροδέματος είναι ένα συνηθισμένο ηλεκτρικό εργαλείο, με μόνωση κλάσης II, σχεδιασμένο για την κοπή σκυροδέματος, συμπεριλαμβανομένου του οπλισμένου σκυροδέματος και παρόμοιων κεραμικών υλικών με αδαμαντοφόρους δίσκους. Μπορεί να γίνεται τόσο στεγνή όσο και υγρή κοπή. Η κατάλληλη, αξιόπιστη και ασφαλής λειτουργία της εξαρτάται από την κατάλληλη χρήση, γι' αυτό το λόγο:

Πριν αρχίσετε να χρησιμοποιείτε το εργαλείο, πρέπει να διαβάσετε όλες τις οδηγίες χρήσης και να τις φυλάξετε.

Ο προμηθευτής δεν φέρει ευθύνη για ζημιές που οφείλονται στη μη συμμόρφωση με τους κανόνες ασφαλείας και τις συστάσεις που αναφέρονται στις παρούσες οδηγίες χρήσης.

ΕΞΟΠΛΙΣΜΟΣ

Στη συσκευασία εργοστασίου πρέπει να περιέχονται:

- κόφτης
- αδαμαντοφόρος δίσκος
- βοηθητικοί τροχοί
- εύκαμπος νερού
- οπίσθιο προστατευτικό

ΤΕΧΝΙΚΑ ΣΤΟΙΧΕΙΑ

Παράμετρος	Μονάδα μέτρησης	Τιμή
Κωδικός καταλόγου		YT-82158
Όνομαστική τάση	[V~]	220 - 240
Όνομαστική συχνότητα	[Hz]	50 / 60
Όνομαστική ισχύς	[W]	2600
Όνομαστικές περιστροφές	[min ⁻¹]	4300
Μέγιστος βάθος κοπής	[mm]	125
Δίσκος: εξωτερική διάμετρος x διάμετρος στερέωσης x μέγιστο πάχος	[mm]	355 x 25,4 x 3
Βάρος	[kg]	10
Επίπεδο θορύβου		
- ακουστική πίεση $L_{pA} \pm K$	[dB(A)]	99,0 ± 3,0
- ισχύς $L_{WA} \pm K$	[dB(A)]	110,0 ± 3,0
Επίπεδο κραδασμών	[m/s ²]	8,22 ± 1,5
Κλάση μόνωσης		II
Βαθμός προστασίας		IP20
Πίεση νερού	[MPa]	0,1 – 0,5

Η δηλωθείσα συνολική τιμή εκπομπής κραδασμών και η δηλωθείσα τιμή εκπομπής θορύβου έχουν μετρηθεί με μια τυπική μέθοδο δοκιμής και μπορούν να χρησιμοποιηθούν για τη σύγκριση ενός εργαλείου με ένα άλλο. Η δηλωθείσα συνολική τιμή εκπομπής κραδασμών και η δηλωθείσα τιμή εκπομπής θορύβου μπορούν να χρησιμοποιηθούν στην εισαγωγική αξιολόγηση της έκθεσης. Προσοχή! Η εκπομπή κραδασμών κατά την εργασία με τη συσκευή μπορεί να διαφέρει από τη δηλωμένη τιμή, ανάλογα με τον τρόπο χρήσης της συσκευής.

Προσοχή! Πρέπει να ορίσετε τα μέτρα ασφαλείας που έχουν ως σκοπό την προστασία του χειριστή και βασίζονται στην αξιολόγηση της έκθεσης στις πραγματικές συνθήκες χρήσης (συμπεριλαμβανομένων όλων των φάσεων του κύκλου εργασίας, όπως για παράδειγμα χρόνος κατά τον οποίο το εργαλείο είναι απενεργοποιημένο ή λειτουργεί με την αδρανή ταχύτητα καθώς και η διάρκεια κατά την οποία είναι ενεργό).

ΓΕΝΙΚΕΣ ΠΡΟΕΙΔΟΠΟΙΗΣΕΙΣ ΣΧΕΤΙΚΑ ΜΕ ΤΗΝ ΑΣΦΑΛΕΙΑ

ΠΡΟΕΙΔΟΠΟΙΗΣΗ! Κατά τη διάρκεια της εργασίας με το εργαλείο συνιστάται να τηρείτε πάντα τους βασικούς κανόνες ασφαλείας εργασίας συμπεριλαμβανομένων των αναφερομένων παρακάτω, για να μειώσετε τον κίνδυνο πυρκαγιάς, ηλεκτροπληξίας και να αποφύγετε τραυματισμούς.

Προειδοποίηση! Πρέπει να διαβάσετε όλες τις προειδοποιήσεις ασφαλείας, τις εικόνες και τις προδιαγραφές που παρέχονται με αυτό το ηλεκτρικό εργαλείο. Μη συμμόρφωση με αυτές οδηγίες μπορεί να προκαλέσει ηλεκτροπληξία, πυρκαγιά ή τραυματισμό.

Φυλάξτε όλες τις προειδοποιήσεις και τις οδηγίες για μελλοντική χρήση.

Ο ορισμός «ηλεκτρικό εργαλείο» που χρησιμοποιείται στις προειδοποιήσεις ισχύει για όλα τα εργαλεία που κινούνται με ηλεκτρικό ρεύμα, τόσο ενσύρματα όσο και ασύρματα.

Ασφάλεια στο χώρο εργασίας

Κρατήστε το χώρο εργασίας καλά φωτισμένο και καθαρό. Η ακαταστασία και κακός φωτισμός μπορούν να προκαλέσουν ατυχήματα.

Δεν πρέπει να χρησιμοποιείτε ηλεκτροεργαλεία στο χώρο με αυξημένο κίνδυνο έκρηξης, που περιέχει εύφλεκτα υγρά, αέρια ή ατμούς. Τα ηλεκτρικά εργαλεία δημιουργούν σπινθήρες που μπορούν να προκαλέσουν ανάφλεξη της σκόνης ή των ατμών.

Μην επιτρέπεται στα παιδιά και στα τρίτα πρόσωπα να πλησιάζουν το χώρο εργασίας. Η απώλεια της αυτοσυγκέντρωσης μπορεί να οδηγήσει σε απώλεια ελέγχου.

Ασφάλεια με ηλεκτρική ενέργεια

Το βύσμα του καλώδιου τροφοδοσίας πρέπει να ταιριάζει με την πρίζα. Δεν πρέπει να τροποποιήσετε το φις με οποιονδήποτε τρόπο. Μη χρησιμοποιείτε ποτέ κάποιο προσαρμογέα στο βύσμα με γειωμένα ηλεκτροεργαλεία. Ένα βύσμα που χωρίς κάποια τροποποίηση ταιριάζει στην πρίζα μειώνει τον κίνδυνο ηλεκτροπληξίας.

Αποφύγετε την επαφή με γειωμένες επιφάνειες όπως σωλήνες, θερμάστρες και ψυγεία. Η γείωση του σώματος αυξάνει τον κίνδυνο ηλεκτροπληξίας.

Μην εκθέτετε τα ηλεκτρικά εργαλεία σε βροχή ή υγρασία. Το νερό και η υγρασία που εισέρχονται μέσα στο ηλεκτρικό εργαλείο αυξάνουν τον κίνδυνο ηλεκτροπληξίας.

Μην υπερφορτώνετε το καλώδιο τροφοδοσίας. Μη χρησιμοποιήσετε το καλώδιο τροφοδοσίας για να μεταφέρετε, να τραβήξετε ή να αποσυνδέσετε το βύσμα από την πρίζα. Αποφύγετε την επαφή του καλώδιου τροφοδοσίας με θερμότητα, λάδια, αιχμηρές άκρες και κινούμενα μέρη. Η βλάβη ή η εμπλοκή του καλώδιου τροφοδοσίας αυξάνει τον κίνδυνο ηλεκτροπληξίας.

Στην περίπτωση εργασίας στους εξωτερικούς χώρους, χρησιμοποιήστε ένα καλώδιο επέκτασης που προορίζονται για εργασία στους εξωτερικούς χώρους. Η χρήση ενός καλώδιου επέκτασης προσαρμοσμένου για εργασίες στους εξωτερικούς χώρους μειώνει τον κίνδυνο ηλεκτροπληξίας.

Στην περίπτωση που η χρήση του ηλεκτρικού εργαλείου σε υγρό περιβάλλον είναι αναπόφευκτη, για την προστασία από την τάση τροφοδοσίας πρέπει να χρησιμοποιήσετε τη συσκευή προστασίας υπολειπόμενου ρεύματος (RCD). Η χρήση του RCD μειώνει τον κίνδυνο ηλεκτροπληξίας.

Προσωπική ασφάλεια

Χρησιμοποιώντας ένα ηλεκτρικό εργαλείο να είστε καθ' όλη τη διάρκεια της εργασίας προσεκτικοί και λογικοί. Μη χρησιμοποιείτε ένα ηλεκτρικό εργαλείο ενώ είστε κουρασμένοι ή υπό την επίρεια ναρκωτικών, αλκοόλ ή φαρμάκων. Ακόμη και μια στιγμή απροσεξίας κατά τη διάρκεια της εργασίας μπορεί να οδηγήσει σε σοβαρό τραυματισμό.

Εφαρμόστε μέτρα ατομικής προστασίας. Χρησιμοποιείτε πάντα προστατευτικά οράσεως. Εφαρμογή μέτρων ατομικής προστασίας όπως μάσκα εναντίων της σκόνης, αντιλιοσθητικά υποδήματα, κράνος και προστατευτικά της ακοής μειώνουν τον κίνδυνο σοβαρού τραυματισμού.

Αποτρέψτε μια τυχαία ενεργοποίηση. Προτού συνδέσετε ένα ηλεκτροεργαλείο στο ρεύμα και/ή στην μπαταρία, να το ανασηκώσετε ή να το μεταφέρετε, βεβαιωθείτε ότι ο ηλεκτρικός διακόπτης βρίσκεται στη θέση «εκτός λειτουργίας». Η μετακίνηση του ηλεκτροεργαλείου με το δάχτυλο στο διακόπτη ή σύνδεση στο ρεύμα ενός ηλεκτροεργαλείου όταν ο διακόπτης βρίσκεται στη θέση «σύνδεσης», μπορεί να οδηγήσει σε σοβαρό τραυματισμό.

Προτού ενεργοποιήσετε το ηλεκτρικό εργαλείο, αφαιρέστε όλα τα κλειδιά και άλλα εργαλεία που χρησιμοποιήθηκαν κατά την ρύθμισή του. Το κλειδί που παραμένει στα περιστρεφόμενα μέρη του εργαλείου μπορεί να προκαλέσει σοβαρούς τραυματισμούς.

Μην προσπαθείτε να φτάσετε και μη γέροντε υπερβολικά μακριά. Διατηρήστε τη σωστή στάση και ισορροπία όλη την ώρα. Αυτό θα σας επιτρέψει να ελέγξετε πιο εύκολα το ηλεκτροεργαλείο στην περίπτωση απρόσμενης κατάστασης κατά τη διάρκεια της εργασίας.

Ντυθείτε σωστά. Μη φοράτε χαλαρά ρούχα και κοσμήματα. Κρατήστε τα μαλλιά καθώς και τα ρούχα μακριά από τα κινούμενα μέρη του εργαλείου. Χαλαρά ρούχα, κοσμήματα ή μακριά μαλλιά μπορούν να πιάνουν τα κινούμενα μέρη του.

Στην περίπτωση που το εργαλείο σας έχει σχεδιαστεί να μπορεί να συνδέεται με την απορρόφηση ή τη συλλογή σκόνης, βεβαιωθείτε ότι το συνδέσατε και χειρίζεστε σωστά. Η χρήση του απορροφητήρα σκόνης μειώνει τους κινδύνους που σχετίζονται με τη σκόνη.

Μην επιτρέψετε η πείρα που αποκτήσατε από τη συχνή χρήση του εργαλείου να οδηγήσει στην απροσεξία και στην αγνόηση των κανόνων ασφαλείας. Οι απρόσεκτες ενέργειες μπορούν να προκαλέσουν σοβαρούς τραυματισμούς σε ένα κλάσμα του δευτερολέπτου.

Χρήση και φροντίδα του ηλεκτροεργαλείου

Μην υπερφορτώνετε το ηλεκτροεργαλείο. Χρησιμοποιείστε ένα ηλεκτροεργαλείο κατάλληλο για τη συγκεκριμένη εργα-

σία. Ένα κατάλληλο ηλεκτροεργαλείο που έχει σχεδιαστεί για το συγκεκριμένο φορτίο, θα σας εξασφαλίσει την άνετη και ασφαλή εργασία.

Μη χρησιμοποιείτε ένα ηλεκτροεργαλείο, όταν ηλεκτρικός διακόπτης δεν επιτρέπει τη σύνδεση και την αποσύνδεση. Ένα εργαλείο, η χρήση του οποίου δεν μπορείτε να ελέγξετε με το διακόπτη, είναι επικίνδυνο και πρέπει να το στείλετε για επισκευή.

Προτού κάνετε τη ρύθμιση, αντικατάσταση του αξεσουάρ ή αποθήκευση του εργαλείου, αποσυνδέστε το βύσμα από την πρίζα του ρεύματος και/ή αποσυναρμολογήστε τη μπαταρία - εάν η μπαταρία αποσυνδέεται από το εργαλείο. Αυτά τα προληπτικά μέτρα θα σας επιτρέψουν να αποφύγετε κάποια τυχαία ενεργοποίηση του ηλεκτροεργαλείου.

Το εργαλείο πρέπει να αποθηκεύσετε σε ένα μέρος απρόσιτο στα παιδιά, μην αφήσετε να το χρησιμοποιούν άτομα που δεν γνωρίζουν τον χειρισμό του ηλεκτροεργαλείου ή αυτές τις οδηγίες. Τα ηλεκτρικά εργαλεία είναι επικίνδυνα στα χέρια των μη εκπαιδευμένων χρηστών.

Τα ηλεκτροεργαλεία και εξαρτήματα απαιτούν συντήρηση. Ελέγξτε το εργαλείο για αναντιστοιχίες ή εμπλοκές των κινητών εξαρτημάτων, ζημιά στα εξαρτήματα και για οποιαδήποτε άλλη παράμετρο που μπορεί να επηρεάσει τη λειτουργία του ηλεκτρικού εργαλείου. Τις ζημιές πρέπει να επιδιορθώσετε προτού χρησιμοποιήσετε το ηλεκτροεργαλείο. Πολλά ατυχήματα οφείλονται σε ακατάλληλα συντηρημένα εργαλεία.

Τα εργαλεία κοπής κρατήστε καθαρά και ακονισμένα. Ένα εργαλείο κοπής μετά από την ορθή συντήρηση και με αιχμηρές άκρες, είναι λιγότερο επιρρεπές σε εμπλοκές και να ελέγχεται πιο εύκολα κατά τη διάρκεια της εργασίας.

Χρησιμοποιείτε ηλεκτρικά εργαλεία, αξεσουάρ και εξαρτήματα κ.λπ. σύμφωνα με αυτές τις οδηγίες, λαμβάνοντας υπόψη το είδος και τις συνθήκες εργασίας. Η χρήση εργαλείου για εργασία διαφορετική από εκείνη που έχει σχεδιαστεί πιθανόν θα προκαλέσει μια επικίνδυνη κατάσταση.

Τις λαβές καθώς και την επιφάνεια κράτησης πρέπει να διατηρείτε στεγνές, καθαρές, χωρίς λάδια και λίπη. Οι ολισθηρές λαβές και οι επιφάνειες πιασίματος, δεν επιτρέπουν την ασφαλή χρήση ούτε τον έλεγχο του εργαλείου σε επικίνδυνες καταστάσεις.

Συντήρηση

Η επισκευή του ηλεκτροεργαλείου επιτρέπεται μόνο σε ένα εξουσιοδοτημένο συνεργείο που χρησιμοποιεί μόνο γνήσια ανταλλακτικά. Αυτό εγγυάται την επαρκή ασφάλεια εργασίας με το ηλεκτροεργαλείο.

ΟΔΗΓΙΕΣ ΑΣΦΑΛΕΙΑΣ ΓΙΑ ΚΟΦΤΕΣ

Προειδοποιήσεις ασφαλείας για μηχανές κοπής

Το προστατευτικό που παρέχεται με το εργαλείο πρέπει να είναι στερεωμένο με ασφάλεια στο εργαλείο και να είναι τοποθετημένο ώστε να διασφαλίσει τη μέγιστη ασφάλεια έτσι ώστε ο δίσκος να εκτίθεται στο χειριστή όσο το δυνατόν λιγότερο. Τοποθετήστε τον εαυτό σας και τους παρευρισκόμενους μακριά από το επίπεδο του περιστρεφόμενου δίσκου. Το προστατευτικό βοηθάει στην προστασία του χειριστή από σπασμένα θραύσματα του δίσκου και από τυχαία επαφή με τον δίσκο.

Χρησιμοποιήστε μόνο αδαμαντοφόρους δίσκους κοπής στον κόφτη. Μόνο ειδικά εξάρτημα μπορεί να τοποθετηθεί σε ένα ηλεκτρικό εργαλείο δεν σημαίνει ότι θα εξασφαλιστεί η ασφάλεια λειτουργίας.

Η ονομαστική ταχύτητα του εξαρτήματος πρέπει να είναι τουλάχιστον ίση με τη μέγιστη ονομαστική ταχύτητα που αναγράφεται στο ηλεκτρικό εργαλείο. Τα εξαρτήματα που κινούνται ταχύτερα από την ονομαστική τους ταχύτητα ενδέχεται να σπαστούν και να διαλυθούν.

Οι δίσκοι πρέπει να χρησιμοποιούνται μόνο για τις συνιστώμενες εφαρμογές. Για παράδειγμα: μην πραγματοποιείτε λείανση με την πλευρική επιφάνεια δίσκων που προορίζονται για κοπή. Οι τροχοί κοπής είναι σχεδιασμένοι για τριβή στα άκρα, οι πλευρικές δυνάμεις που εφαρμόζονται σε αυτούς τους τροχούς μπορούν να προκαλέσουν την αποσύνθεσή τους.

Χρησιμοποιείτε πάντα άθικτες φλάντζες στερέωσης που έχουν το σωστό μέγεθος για τον επιλεγμένο δίσκο. Κατάλληλες φλάντζες στερέωσης ενισχύουν το δίσκο και μειώνουν την πιθανότητα αποσύνθεσής του.

Η εξωτερική διάμετρος και το πάχος του εξαρτήματος πρέπει να είναι εντός του ονομαστικού εύρους του ηλεκτρικού εργαλείου. Τα αξεσουάρ με ακατάλληλες διαστάσεις δεν μπορούν να προστατευτούν και να ελέγχονται.

Το μέγεθος του τσοκ των δίσκων και φλαντζών και πρέπει να ταιριάζει στο μέγεθος του άξονα του εργαλείου. Οι δίσκοι και οι φλάντζες των οποίων το μέγεθος του τσοκ τους δεν ταιριάζει στο μέγεθος του άξονα του εργαλείου, θα είναι εκτός ισορροπίας, μετά από την ενεργοποίηση θα αρχίζουν τις δονήσεις, πράγμα που μπορεί να προκαλέσει την έλλειψη ελέγχου του εργαλείου.

Μη χρησιμοποιείτε δίσκους κοπής που έχουν υποστεί ζημιά. Πριν από κάθε χρήση ελέγχετε την κατάσταση των δίσκων για θραύσματα και ρωγμές. Σε περίπτωση πτώσης ενός δίσκου, πρέπει να τον ελέγξετε για βλάβες ή να συναρμολογήσετε έναν καινούριο αξεσουάρ χωρίς βλάβες. Μετά από οπτική επιθεώρηση και εγκατάσταση του δίσκου, τοποθετήστε τον εαυτό σας και τους παρευρισκόμενους έξω από το επίπεδο περιστροφής ρ -του δίσκου και, στη συνέχεια, εκτελέστε το ηλεκτρικό εργαλείο για ένα λεπτό στη μέγιστη ταχύτητα χωρίς φορτίο. Κατά τη δοκιμή, οι κατεστραμμένοι δίσκοι συνήθως αποσυντίθενται.

Χρησιμοποιείτε μέσα ατομικής προστασίας. Ανάλογα με την ανάγκη χρησιμοποιείτε μάσκα, ενισχυμένα γυαλιά ή γυαλιά προστασίας. Εάν είναι απαραίτητο, χρησιμοποιήστε μάσκες σκόνης, προστατευτικά ακοής, γάντια και ποδιές που μπορούν να παγιώσουν μικρά μέρη του τροχού ή κομμάτια που δημιουργούνται κατά τη λειτουργία. Η προστασία των ματιών πρέπει να είναι σε θέση να σταματήσει τα θραύσματα που πετάνονται και δημιουργούνται κατά τη διάρκεια διάφορων λειτουργιών. Η μάσκα σκόνης πρέπει να είναι ικανή να σηματοδοτεί τα σημάδια που παράγονται κατά τη λειτουργία. Η παρατεταμένη έκθεση σε θόρυβο μπορεί να προκαλέσει απώλεια ακοής.

Διατηρήστε μια ασφαλή απόσταση μεταξύ των παρευρισκόμενων και του χώρου εργασίας. Όποιος εισέρχεται στο χώρο

εργασίας πρέπει να φορά μέσα ατομικής προστασίας. Θραύσματα που σχηματίζονται κατά τη λειτουργία ή θραύσματα κατεστραμμένων εξαρτημάτων

μπορεί να πετάγονται έξω από την άμεση γεινίαση με τον χώρο εργασίας.

Κρατήστε το εργαλείο μόνο από μονωμένες λαβές κατά την εργασία όπου το εξάρτημα κοπής μπορεί να έρθει σε επαφή με το κρυφό καλώδιο ή το καλώδιο τροφοδοσίας του εργαλείου. Όταν το εξάρτημα κοπής έρχεται σε επαφή με έναν ζωντανό αγώνα, τα μεταλλικά μέρη του εργαλείου ενδέχεται να βρεθούν υπό τάση, προκαλώντας ηλεκτροπληξία στον χειριστή.

Τοποθετήστε το καλώδιο μακριά από το περιστρεφόμενο εξάρτημα. Εάν χάσετε τον έλεγχο, το καλώδιο μπορεί να κοπεί ή τραβηχτεί προς τα μέσα και το χέρι ή ο βραχιόνιάς σας μπορεί να τραβηχτούν προς τον περιστρεφόμενο δίσκο.

Ποτέ μην ακουμπάτε πουθενά το ηλεκτρικό εργαλείο πριν το εξάρτημα σταματήσει εντελώς. Ένα περιστρεφόμενο εξάρτημα μπορεί να αρπάξει την επιφάνεια και να τραβήξει το ηλεκτρικό εργαλείο, στερώντας σας τον έλεγχο.

Ποτέ μην χειρίζεστε το ηλεκτρικό εργαλείο ενώ το κρατάτε στην πλευρά σας. Τυχαία επαφή με ένα περιστρεφόμενο εξάρτημα μπορεί να αρπάξει τα ρούχα σας τραβώντας το εξάρτημα προς το σώμα σας.

Τακτικά πρέπει να καθαρίζετε τα ανοίγματα εξαιρισμού του ηλεκτρικού εργαλείου. Ο ανεμιστήρας του κινητήρα μπορεί να τραβήξει σκόνη μέσα στο περιβλήμα, η υπερβολική συσσώρευση κοινοποιημένου μετάλλου μπορεί να προκαλέσει κίνδυνο ηλεκτροπληξίας.

Μην χειρίζεστε το ηλεκτρικό εργαλείο κοντά σε εύφλεκτα υλικά. Μην χειρίζεστε το ηλεκτρικό εργαλείο εάν είναι τοποθετημένο σε εύφλεκτο υπόστρωμα, όπως ένα ξύλινο υπόστρωμα. Οι σπινές μπορούν να αναφλέξουν τέτοια υλικά.

Προειδοποιήσεις σχετικά με τον κίνδυνο κλωστήματος προς την κατεύθυνση του χειριστή

Το κλώστημα προς τον χειριστή είναι μια ξαφνική αντίδραση σε έναν κλειδωμένο ή σφιγμένο περιστρεφόμενο δίσκο. Το κλειδωμα ή η σύσφιξη προκαλεί ξαφνικό κλειδωμα του περιστρεφόμενου δίσκου, με αποτέλεσμα η ανεξέλεγκτη **κεφαλή κοπής** να ωθείται προς τα πάνω προς τον χειριστή.

Για παράδειγμα, εάν ο δίσκος λείανσης έχει μπλοκαριστεί ή συμπιεστεί από το τεμάχιο εργασίας, η άκρη του δίσκου που εισέρχεται στο σημείο σύσφιξης μπορεί να βυθιστεί στην επιφάνεια του υλικού προκαλώντας την έξοδο ή ρίψη του δίσκου.

Ο δίσκος μπορεί ακόμη να εξέλθει σε κατεύθυνση προς τον χειριστή ανάλογα με την κατεύθυνση του δίσκου λείανσης στο σημείο συμπίεσης. Οι δίσκοι λείανσης μπορεί να σπασούν υπό αυτές τις συνθήκες.

Το κλώστημα προς τον χειριστή είναι αποτέλεσμα ακατάλληλης χρήσης του ηλεκτρικού εργαλείου και/ή ακατάλληλων διαδικασιών ή συνθηκών λειτουργίας και μπορεί να αποφευχθεί με κατάλληλα διορθωτικά μέτρα, όπως περιγράφεται παρακάτω.

Εξασφαλίστε πάντα σταθερό πιάσιμο τους εργαλείου και την κατάλληλη θέση του σώματος και των χεριών, για να μπορείτε να καταπολεμήσετε τις δυνάμεις που δημιουργούνται κατά το κλώστημα. Ο χειριστής μπορεί να ελέγχει την περιστροφή ή το κλώστημα του εργαλείου, αν εφαρμόσει κατάλληλα μέτρα προστασίας.

Ποτέ μην βάζετε το χέρι σας κοντά σε ένα περιστρεφόμενο εξάρτημα. Το εξάρτημα μπορεί να αναπηδήσει προς τα χέρια σας.

Ποτέ μην τοποθετείτε το σώμα σας στη γραμμή του περιστρεφόμενου δίσκου. Εάν προκύψει κλώστημα, θα στρέψει την κεφαλή κοπής προς τον χειριστή.

Να είστε ιδιαίτερα προσεκτικοί κατά την κατεργασία γωνιών, αιχμηρών άκρων κ.λπ. Αποφύγετε την εξύψωση και την εμπλοκή του αξεσουάρ. Γωνίες, αιχμηρές άκρες ή πρόσκρουση τείνουν να μπλοκάρουν το περιστρεφόμενο εξάρτημα στο αντικείμενο εργασίας και να προκαλέσουν απώλεια ελέγχου ή κλώστημα προς τον χειριστή.

Μην εγκαθιστάτε ποτέ αλυσοπρίονα, ξύλινα πριόνια, αδιαμαντοφόρους δίσκους με διάκενο άκρου μεγαλύτερο από 10 mm ή δισκοπρίονα. Τέτοιες λεπίδες δημιουργούν συχνά κλωστήματα και απώλεια ελέγχου.

Ποτέ μην „μπλοκάρετε” τον δίσκο ή ασκείτε υπερβολική πίεση. Μην επιχειρήσετε να αυξήσετε το βάθος κοπής. Η υπερβολική υπερφόρτωση αυξάνει το φορτίο και την ευαισθησία σε συστροφή ή εμπλοκή του δίσκου σε εγκοπή και αυξάνει την πιθανότητα κλωστήματος ή αποσύνθεσης του δίσκου.

Εάν ο δίσκος πιαστεί ή διακόψετε την κοπή για οποιονδήποτε λόγο, απενεργοποιήστε το ηλεκτρικό εργαλείο και κρατήστε στάσιμη την κεφαλή κοπής έως ότου ο δίσκος σταματήσει εντελώς. Ποτέ μην επιχειρήσετε να αφαιρέσετε τον δίσκο κοπής από την εγκοπή εάν ο δίσκος βρίσκεται σε κίνηση, διαφορετικά ο δίσκος μπορεί να αναπηδήσει. Διερευνήστε και λάβετε τα κατάλληλα μέτρα για να εξαλείψετε την αιτία του πιασίματος.

Μην συνεχίσετε το κόψιμο στο τεμάχιο εργασίας. Αφήστε τον δίσκο να φτάσει σε πλήρη ταχύτητα και να τον επαναφέρετε προσεκτικά στην εγκοπή. Ο δίσκος μπορεί να πιαστεί, να εκτιναχθεί ή να ανακλαστεί εάν το ηλεκτρικό εργαλείο επανεκκινήσει στο υπό επεξεργασία αντικείμενο.

Στηρίξτε οποιοδήποτε υπερμεγέθες αντικείμενο εργασίας για να ελαχιστοποιήσετε τον κίνδυνο συμπίεσης ή κλωστήματος του δίσκου. Τα υπερμεγέθη υλικά τείνουν να κάμπτονται κάτω από το δικό τους βάρος. Τα στηρίγματα πρέπει να τοποθετούνται κάτω από το υλικό κοντά στη γραμμή κοπής και κοντά στην άκρη του υλικού, στις δύο πλευρές της γραμμής κοπής.

Να είστε ιδιαίτερα προσεκτικοί όταν κόβετε βαθιά σε τοίχους ή άλλες «τυφλές» περιοχές. Ο προεξέχων δίσκος μπορεί να κόψει σωληνώσεις αερίου ή νερού, ηλεκτρικά καλώδια ή αντικείμενα που μπορούν να προκαλέσουν το κλώστημα.

Ποτέ μην κόβετε με το πάνω τέταρτο του δίσκου κοπής, ειδικά μην αρχίζετε να κόβετε έτσι. Η κοπή με αυτή την περιοχή μπορεί εύκολα να προκαλέσει το κλώστημα του εργαλείου προς τον χειριστή.

Μην αφήνετε τα πλαστικά να λιώσουν κατά την κοπή. Το λιωμένο πλαστικό θα κολλήσει στο δίσκο κοπής, πράγμα που μπορεί να οδηγήσει στο κλώστημα του εργαλείου προς τον χειριστή.

Προειδοποιήσεις σχετικά με τους δίσκους κοπής

Χρησιμοποιήστε μόνο δίσκους προσαρμοσμένους για να λειτουργούν με ένα εργαλείο χειρός, οι δίσκοι για τους οποίους το εργα-

λείο δεν έχει σχεδιαστεί δεν μπορούν να προστατευθούν σωστά και δεν είναι ασφαλείς. Μην χρησιμοποιείτε δίσκους που έχουν σχεδιαστεί μόνο για σταθερά εργαλεία. Τέτοιοι δίσκοι έχουν ασθενέστερο σχεδιασμό επειδή ο δίσκος είναι λιγότερο εκτεθειμένος σε πλευρική παραμόρφωση κατά την κοπή με σταθερά εργαλεία. Η χρήση δίσκου που προορίζεται για σταθερά εργαλεία σε χειροκίνητο κόφτη μπορεί να προκαλέσει τη διάλυση του κατά τη διάρκεια της λειτουργίας, γεγονός που μπορεί να προκαλέσει σοβαρό τραυματισμό.

Το προστατευτικό πρέπει να είναι στερεωμένο με ασφάλεια στο εργαλείο και να είναι στη θέση που διασφαλίζει τη μέγιστη ασφάλεια, ώστε να αποκαλύπτεται το μικρότερο δυνατό κομμάτι της επιφάνειας του δίσκου σε κατεύθυνση προς τον χειριστή ή το εργαλείο. Το προστατευτικό συμβάλλει στην προστασία του χειριστή ή του εργαλείου από σπασμένα κομμάτια του δίσκου και προστατεύει από τυχαία επαφή με τον δίσκο.

Πριν από κάθε χρήση πρέπει να πραγματοποιείται λεπτομερής επιθεώρηση του δίσκου κοπής. Ελέγξτε το δίσκο για τυχόν σημάδια φθοράς. Ιδιαίτερη προσοχή πρέπει να δοθεί στο κοπτικό άκρο. Εάν παρατηρήσετε οποιαδήποτε ζημιά, π.χ. με τη μορφή ρωγμών, αποκολλήσεων, ελαττωμάτων. Ελέγξτε το σχήμα του δίσκου, αν είναι λυγισμένο, αν δείχνει διαταραχές σε ισορροπία, π.χ. δεν περιστρέφεται ομοιόμορφα. Αν διαπιστωθούν ανωμαλίες στο δίσκο, ο δίσκος δεν πρέπει να χρησιμοποιηθεί στο προϊόν. Συνιστάται η χρήση αδαμιοφόρων δίσκων στο προϊόν σύμφωνα με το πρότυπο EN 13236.

Εάν ο δίσκος έχει καθορισμένη κατεύθυνση περιστροφής, πρέπει να τοποθετείται κατά τέτοιο τρόπο ώστε η κατεύθυνση που προδιαγράφεται στον δίσκο να αντιστοιχεί στην κατεύθυνση περιστροφής του άξονα.

Πριν από την εγκατάσταση πρέπει να διενεργείται ακουστική επιθεώρηση του δίσκου. Κρατώντας τον δίσκο στον αέρα, χτυπήστε τον απαλά με ένα κομμάτι ξύλο. Εάν δεν υπάρχει ηχητικός θόρυβος, αυτό υποδεικνύει κατεστραμμένο δίσκο και αυτός δεν πρέπει να χρησιμοποιείται.

Μην υπερφορτώνετε τον δίσκο κοπής, μην ασκείτε υπερβολική πίεση κατά τη διάρκεια της κοπής. Μην κόβετε υπό γωνία, ο κόφτης έχει σχεδιαστεί μόνο για εργασίες όπου ο δίσκος περιστρέφεται σε κατακόρυφο επίπεδο. Η κοπή πρέπει να πραγματοποιείται μόνο σε όρθια γραμμή, ο κόφτης δεν έχει σχεδιαστεί για κοπή σε τόξο. Η μη συμμόρφωση με τις παραπάνω οδηγίες μπορεί να προκαλέσει ζημιά κατά τη λειτουργία και μπορεί να προκαλέσει σοβαρούς τραυματισμούς.

Ο δίσκος πρέπει να χρησιμοποιείται σύμφωνα με τον προορισμό του. Για παράδειγμα: μην πραγματοποιείτε λείανση με δίσκο που προορίζεται για κοπή. Οι δίσκοι κοπής προορίζονται για περιμετρική φόρτωση, οι πλευρικές δυνάμεις πάνω σε αυτό τον δίσκο μπορεί να τον σπάσουν.

Μην χρησιμοποιείτε δίσκους υγρής κοπής για ξηρή κοπή. Μη χρησιμοποιείτε ψύξη με νερό για δίσκους που προορίζονται μόνο για στεγνή κοπή. Μην χρησιμοποιείτε υγρά άλλα από το νερό για ψύξη. Εάν ο τύπος του δίσκου που χρησιμοποιείται επιτρέπει την ψύξη με νερό, θα πρέπει πάντα αυτή να χρησιμοποιείται. Αυτό θα μειώσει την ποσότητα της σκόνης που παράγεται κατά τη λειτουργία, καθώς και θα παρατείνει τη διάρκεια ζωής του δίσκου.

Ένας αδαμιοφόρος δίσκος σχεδιασμένος για στεγνή κοπή δεν απαιτεί ψύξη με νερό, αλλά η υπερφόρτισή του θα οδηγήσει σε πρόωρη φθορά και μπορεί να προκαλέσει ζημιά, η οποία μπορεί να προκαλέσει τραυματισμό. Συνιστάται να αφαιρείτε τον δίσκο από την τομή κάθε 30 – 60 δευτερόλεπτα και να τον αφήνετε να περιστρέφεται για περίπου 10 δευτερόλεπτα. Αυτό θα κρυώσει τον δίσκο. Μην κόβετε αμίαντο ή υλικά που περιέχουν αμίαντο. Η σκόνη που παράγεται κατά την κοπή του αμιάντου είναι ιδιαίτερα επικίνδυνη για την υγεία και έχει ταξινομηθεί ως καρκινογόνα.

Χρησιμοποιείτε πάντοτε μη φαρμακές φλάντζες στερέωσης που έχουν το σωστό μέγεθος για τον δίσκο κοπής. Οι σωστές φλάντζες στερέωσης του τροχού λείανσης μειώνουν την πιθανότητα βλάβης του δίσκου κοπής.

Εάν ο δίσκος είναι εφοδιασμένος με αποστάτες, πρέπει να χρησιμοποιούνται κατά την εγκατάσταση των δίσκων. Το πάχος των αποστατών δεν πρέπει να υπερβαίνει τα 0,5 mm.

Μη χρησιμοποιείτε μεταχειρισμένους δίσκους από μεγαλύτερα εργαλεία. Ένας δίσκος με μεγαλύτερη διάμετρο δεν έχει σχεδιαστεί για μεγαλύτερη ταχύτητα περιστροφής μικρότερων εργαλείων και μπορεί να σπάσει.

Η κοπή πρέπει πάντα να γίνεται με το δίσκο να λειτουργεί μέχρι την ονομαστική ταχύτητα. Μην αλλάζετε την ταχύτητα του δίσκου κατά την κοπή. Δώστε ιδιαίτερη προσοχή κατά την επανεκκίνηση της κοπής. Οδηγήστε το δίσκο στην ονομαστική ταχύτητα πρώτα και μόνο στη συνέχεια εισαγάγετε προσεκτικά τον δίσκο στο διάκενο κοπής.

Εάν ο δίσκος κολλήσει στο υλικό κοπής, απενεργοποιήστε αμέσως το εργαλείο και κρατήστε το στάσιμο έως ότου ο δίσκος σταματήσει εντελώς. Ποτέ μην επιχειρείτε να απελευθερώσετε τον δίσκο εν κινήσει. Μια τέτοια ενέργεια μπορεί να προκαλέσει κλώσημα του εργαλείου προς τον χειριστή. Πριν συνεχίσετε την εργασία, πρέπει να ληφθούν μέτρα για την εξάλειψη της αιτίας της εμπλοκής.

Πάντα πρέπει να στερεώνεται το αντικείμενο για κοπή. Η στερέωση μπορεί να γίνει μέσω σφιγκτήρων, εξαρτημάτων ή παρόμοιων διατάξεων που εξασφαλίζουν ισχυρή και ασφαλή στερέωση του αντικείμενου για κοπή. Εάν το αντικείμενο για κοπή στηρίζεται, στηρίξτε το με τέτοιο τρόπο ώστε οι φέτες του κομμένου υλικού που κινούνται κατά τη διάρκεια της κοπής να μην προκαλούν εμπλοκή του δίσκου. Τα στηρίγματα πρέπει να τοποθετούνται στην άκρη του αντικείμενου που κόβεται, καθώς και κοντά στη γραμμή κοπής, και στις δύο πλευρές (XVIII). Εάν το τεμάχιο κοπής είναι πολύ μικρό για να στηριχθεί, ρυθμίστε τα στηρίγματα όπως φαίνεται στην εικόνα (XIX).

ΧΕΙΡΙΣΜΟΣ ΕΡΓΑΛΕΙΟΥ

Ετοιμασία για λειτουργία

Προειδοποίηση! Όλες οι δραστηριότητες που σχετίζονται με τη συναρμολόγηση και την αποσυναρμολόγηση καθώς και με τη ρύθμιση του εργαλείου θα πρέπει να εκτελούνται όταν η παροχή ρεύματος είναι αποσυνδεδεμένη. Βεβαιωθείτε ότι έχετε αποσυνδέσει το βύσμα του καλωδίου τροφοδοσίας από την πρίζα.

Πριν ξεκινήσετε την εργασία, εγκαταστήστε τον δίσκο ή ελέγξτε την ορθότητα της τοποθέτησής του. Πατήστε και κρατήστε πατημένο το κουμπί ασφάλισης του άξονα με το δάχτυλό σας και γυρίστε τον αργά με κλειδί μέχρι να ασφαλίσει (II). Μην απελευθερώνετε το κουμπί ασφάλισης. Με τον άξονα κλειδωμένο, ξεβιδώστε τον κοχλία στερέωσης δεξιόστροφα και αφαιρέστε την εξωτερική φλάντζα στερέωσης του δίσκου. Εφαρμόστε το δίσκο στον άξονα και την εσωτερική φλάντζα στερέωσης (III). Στη συνέχεια, εγκαταστήστε την εξωτερική φλάντζα στερέωσης και, με τον άξονα ασφαλισμένο, σφίξτε αριστερόστροφα τον κοχλία στερέωσης (IV). Εάν η κοπή είναι „υγρή“, συνδέστε τον εύκαμπτο σωλήνα στη βαλβίδα που είναι ήδη συνδεδεμένη στο εργαλείο. Η βαλβίδα μπορεί να ρυθμιστεί σε δύο θέσεις (V). Αν το κουμπί είναι κάθετο στο σωλήνα, σημαίνει ότι η βαλβίδα είναι κλειστή και αν το κουμπί είναι ευθυγραμμισμένο με το σωλήνα, σημαίνει ότι η βαλβίδα είναι ανοικτή. Το άλλο άκρο του εύκαμπτου σωλήνα είναι εξοπλισμένο με εύκαμπτο προσαρμογέα για τη σύνδεση του εύκαμπτου σωλήνα με την πηγή νερού.

Προσοχή! Συνιστάται να κόβετε πάντα με ψύξη νερού, εάν το επιτρέπουν ο χρησιμοποιημένος δίσκος κοπής και ο τύπος του υλικού κοπής. Η χρήση νερού ψύχει το δίσκο, γεγονός που μειώνει τον κίνδυνο υπερθέρμανσης και παρατείνει τη διάρκεια ζωής του δίσκου. Επιπλέον, η χρήση νερού μειώνει τη σκόνη στο χώρο εργασίας. Απαγορεύεται η χρήση άλλων υγρών εκτός από καθαρό νερό.

Το εργαλείο είναι εργοστασιακά εξοπλισμένο με βάση που επιτρέπει την εύκολη ρύθμιση του βάθους κοπής, αλλά αντί για βάση, μπορούν να τοποθετηθούν βοηθητικοί τροχοί για να διευκολύνουν την κάθετη καθοδήγηση του δίσκου σε σχέση με το υλικό που κόβεται. Αφαιρέστε τη βάση ξεβιδώνοντας πλήρως το παξιμάδι του οδηγού ρύθμισης βάθους και ξεβιδώνοντας πλήρως και τις δύο βίδες του μεντεσέ της βάσης (VI).

Τοποθετήστε τους βοηθητικούς τροχούς στις περόνες του περιβλήματος του εργαλείου και στη συνέχεια ασφαλίστε τους με το παξιμάδι (VII).

Στο άκρο του προστατευτικού του δίσκου, θα πρέπει να τοποθετηθεί πρόσθετο ανακλινόμενο προστατευτικό, το οποίο προστατεύει από την εκτόξευση σκόνης και θραυσμάτων του υλικού προς τον χειριστή. Σύρετε το προστατευτικό πάνω από τη λαβή στο άκρο του προστατευτικού του δίσκου έτσι ώστε τα μάνδαλα να το συγκρατούν στη θέση του (VIII). Το ανακλινόμενο τμήμα του προστατευτικού πρέπει να κινείται ελεύθερα έτσι ώστε το ελατήριο να το πιέζει προς το έδαφος κατά τη διάρκεια της κοπής (X). Μπορείτε να ασφαλίσετε το κινητό μέρος του προστατευτικού στην επάνω θέση. Αυτό πρέπει να γίνει με αγκίστρωση των συρμάτων μεταξύ τους (IX).

Στην περίπτωση κοπής με εγκατεστημένη τη βάση, το βάθος κοπής πρέπει να ρυθμίζεται χαλαρώνοντας το κατευθυντήριο παξιμάδι, γείροντας τη βάση και στη συνέχεια ασφαλιζοντάς τη στην επιλεγμένη θέση με το βίδωμα του παξιμαδιού (XI). Έχει σημειωθεί κλίμακα στον οδηγό, ο οποίος διευκολύνει τον καθορισμό του βάθους κοπής.

Ανάλογα με τη μέθοδο εγκατάστασης και κοπής, ρυθμίστε το προστατευτικό του δίσκου για να προστατεύσετε τον χειριστή όσο το δυνατόν περισσότερο. Χαλαρώστε το κουμπί ασφάλισης του προστατευτικού (XII), γυρίστε το και στη συνέχεια ασφαλίστε το σφίγγοντας το κουμπί του προστατευτικού. Το προστατευτικό μπορεί να περιστραφεί κατά 80 μοίρες. Να το περιστρέψετε πάντα έτσι ώστε όσο το δυνατόν μεγαλύτερο μέρος του προστατευτικού να είναι στραμμένο προς τον χειριστή.

Το προστατευτικό του δίσκου είναι εφοδιασμένο με στόμιο που επιτρέπει τη σύνδεση του εργαλείου στο σύστημα απορρόφησης σκόνης, π.χ. σε βιομηχανική ηλεκτρική σκούπα. Αφαιρέστε το προστατευτικό του στομίου (XIII) και στη συνέχεια συνδέστε το εργαλείο στο σύστημα εξαγωγής σκόνης χρησιμοποιώντας έναν εύκαμπτο σωλήνα. Ένας πιθανός προσαρμογέας συνδέσμου δεν περιλαμβάνεται στο εργαλείο.

Προσοχή! Σε περίπτωση υγρής κοπής, το σύστημα εξαγωγής σκόνης πρέπει να προσαρμοστεί για υγρή λειτουργία. Η εξαγωγή σκόνης θα πρέπει να χρησιμοποιείται κάθε φορά, θα μειώσει την ποσότητα σκόνης που παράγεται κατά την εργασία, γεγονός που αυξάνει την ασφάλεια στην εργασία.

Ελέγξτε το διακόπτη πριν συνδέσετε το εργαλείο στην τροφοδοσία ρεύματος. Ο διακόπτης είναι εξοπλισμένος με μια ασφάλιση για να αποτρέψει την τυχαία πίεση του διακόπτη κατά τη λειτουργία. Πιάστε τη λαβή, πιέστε με τον δείκτη την ασφάλιση, κρατήστε την σε αυτή τη θέση και, στη συνέχεια, πατήστε τον διακόπτη (XIV). Απελευθερώστε την πίεση στο διακόπτη και την ασφάλιση. Ένας διακόπτης που λειτουργεί σωστά θα πρέπει να επιστρέψει αυτόματα στη θέση απενεργοποίησης. Ο διακόπτης δεν μπορεί να ασφαλιστεί στη θέση ενεργοποίησης.

Σύνδεση στην τροφοδοσία

Προειδοποίηση! Πριν από κάθε εκκίνηση, ελέγξτε την κατάσταση του καλωδίου τροφοδοσίας. Εάν εντοπιστεί οποιαδήποτε βλάβη, μην συνδέσετε το καλώδιο αυτό στην παροχή ρεύματος. Το κατεστραμμένο καλώδιο πρέπει να αντικατασταθεί, η αντικατάσταση πρέπει να πραγματοποιηθεί στο εξουσιοδοτημένο εργοστάσιο. Το καλώδιο τροφοδοσίας πρέπει να είναι εφοδιασμένο με ασφάλεια υπολειπόμενου ρεύματος. Απαγορεύεται η εργασία με ένα εργαλείο με κατεστραμμένο καλώδιο τροφοδοσίας. Απαγορεύεται να αντικαταστήσετε μόνοι σας το καλώδιο τροφοδοσίας.

Το καλώδιο τροφοδοσίας του εργαλείου είναι εξοπλισμένο με ασφάλεια υπολειπόμενου ρεύματος. Η ασφάλεια έχει μια ενδεικτική λυχνία και δύο κουμπιά που περιγράφονται: TEST (ΔΟΚΙΜΗ) και RESET (ΕΠΑΝΑΦΟΡΑ). Δοκιμάστε τη λειτουργία της ασφάλειας

κάθε φορά που συνδέεται το βύσμα του καλωδίου τροφοδοσίας του εργαλείου. Για να το κάνετε αυτό, πατήστε το κουμπί TEST και θα ανάψει η ενδεικτική λυχνία με την ένδειξη ON. Η ασφάλεια θα διακόψει την παροχή ρεύματος στο εργαλείο. Στη συνέχεια, πατήστε το κουμπί RESET για να επαναφέρετε την τροφοδοσία του εργαλείου.

Όταν χρησιμοποιούνται καλώδια προέκτασης, η διατομή κάθε καλωδίου προέκτασης δεν πρέπει να είναι μικρότερη από 4 mm² και το άθροισμα των μηκών των καλωδίων προέκτασης δεν πρέπει να είναι μεγαλύτερο από 30 m. Εάν χρησιμοποιείται καλώδιο προέκτασης στο τύμπανο, αυτό πρέπει να ξετυλίγεται πλήρως πριν από την έναρξη της εργασίας.

Λειτουργία του κόφτη

Πριν από την κοπή, σημειώστε τη γραμμή κοπής στο υλικό που πρόκειται να κοπεί. Ο κόφτης μπορεί να κόβει μόνο σε όρθια γραμμή, κάθετη στην επιφάνεια στην οποία θα οδηγηθεί το εργαλείο.

Χρησιμοποιείτε μέσα ατομικής προστασίας ανάλογα με τις συνθήκες εργασίας. Φοράτε πάντα γυαλιά ασφαλείας, παπούτσια ασφαλείας με αντιολισθητικές σόλες, ρουχισμό ασφαλείας με μακριά μανίκια και πόδια. Προστασία της ακοής και του αναπνευστικού. Εάν είναι απαραίτητο, φορέστε κράνος ασφαλείας.

Ολοκληρώστε όλα τα βήματα προετοιμασίας.

Προειδοποίηση! Κατά την υγρή κοπή, βεβαιωθείτε ότι το νερό δεν έρχεται σε επαφή με τα υπό τάση μέρη. Ειδικότερα, το νερό δεν πρέπει να εισέρχεται στις οπές εξαερισμού ή να βρίσκεται στις λαβές. Βεβαιωθείτε ότι το νερό δεν τρέχει στο καλώδιο τροφοδοσίας προς την πρίζα. Η επαφή του νερού με τα υπό τάση εξαρτήματα μπορεί να προκαλέσει ηλεκτροπληξία.

Κρατήστε το πριόνι με τα δύο χέρια από την κύρια και τη βοηθητική λαβή (X). Βεβαιωθείτε ότι ο δίσκος κοπής δεν έχει επαφή με κανένα αντικείμενο.

Ξεκινήστε το πριόνι πατώντας το διακόπτη.

Αφού πατήσετε το διακόπτη, αφήστε το πριόνι να φτάσει την ονομαστική του ταχύτητα και μετά ξεκινήστε να κόβετε. Απαγορεύεται η τοποθέτηση του δίσκου στο υλικό και τότε η εκκίνηση του εργαλείου. Αυτό μπορεί να προκαλέσει μπλοκάρισμα του δίσκου, τη βλάβη του ή τη βλάβη του υλικού. Αυτό μπορεί να οδηγήσει σε σοβαρούς τραυματισμούς.

Κατά την επανεκκίνηση της κοπής, αφήστε τον δίσκο να φτάσει την ονομαστική της ταχύτητα και στη συνέχεια τοποθετήστε τον στην υποδοχή κοπής.

Κατά την κοπή, ο δίσκος πρέπει να χαμηλώνει σε ομαλή κίνηση, αποφεύγοντας την υπερβολική πίεση. Η πίεση που πρέπει να ασκηθεί στο εργαλείο δεν πρέπει να είναι μεγαλύτερη από εκείνη που επαρκεί για την κοπή του υλικού. Αποφύγετε να χτυπήσετε το υλικό που κόβεται με τον δίσκο.

Δεν πρέπει να υπάρχει κανένα μέρος του σώματος στο επίπεδο περιστροφής του δίσκου κοπής (XV). Αυτό θα μειώσει τον κίνδυνο τραυματισμού σε περίπτωση σπασίματος του δίσκου κατά τη διάρκεια της λειτουργίας.

Ο δίσκος πρέπει να οδηγείται σε ευθεία γραμμή μετακινώντας τον προς τα εμπρός και προς τα πίσω (XVI). Μην αποκλίνετε το δίσκο από το επίπεδο περιστροφής κατά τη διάρκεια της κοπής. Οι δίσκοι κοπής δεν είναι σχεδιασμένοι για να μεταφέρουν πλευρικά φορτία και ενδέχεται να αποσυντεθούν κατά τη λειτουργία. Αυτό δημιουργεί κίνδυνο σοβαρών τραυματισμών.

Μην ασκείτε υπερβολική πίεση στον δίσκο. Η πίεση στον δίσκο θα πρέπει να επιτρέπει την αποτελεσματική λειτουργία του άκρου κοπής.

Μην φτάνετε πολύ μακριά, η θέση εργασίας πρέπει πάντα να σας επιτρέπει να ελέγχετε το εργαλείο, ακόμη και σε περίπτωση απροσδόκητης κίνησης του εργαλείου. Κατά την εφαρμογή του περιστρεφόμενου δίσκου στο υλικό, να είστε προετοιμασμένοι για ένα τράνταγμα προς τα εμπρός του εργαλείου, το οποίο θα προκληθεί από την επαφή του άκρου του δίσκου με το υλικό που κόβεται (XVII).

Μην σκύβετε πάνω από το προϊόν κατά τη διάρκεια της εργασίας, ειδικά αν το προστατευτικό είναι τοποθετημένο με τέτοιο τρόπο ώστε να μην προστατεύει το πάνω μέρος του δίσκου.

Όποτε είναι δυνατόν, χρησιμοποιήστε ψύξη νερού κατά την κοπή. Η πίεση του νερού στο σύστημα ύδρευσης του προϊόντος πρέπει να βρίσκεται εντός του εύρους που καθορίζεται στον πίνακα τεχνικών δεδομένων. Το σύστημα ύδρευσης πρέπει να είναι εφοδιασμένο με ξεχωριστή βαλβίδα για τη διακοπή της παροχής νερού στο προϊόν.

Εάν δεν βγαίνει νερό από το προϊόν ή βγαίνει από άλλο μέρος εκτός από το εσωτερικό του προστατευτικού δίσκου κοπής, αυτό σημαίνει δυσλειτουργία και το προϊόν πρέπει να σταματήσει και, στη συνέχεια, το σύστημα νερού θα πρέπει να ελεγχθεί για λειτουργία και στεγανότητα.

Εάν δεν χρησιμοποιείται ψύξη νερού κατά τη διάρκεια της λειτουργίας, ο εύκαμπος σωλήνας και η σύνδεση πρέπει να ασφαλιζονται έτσι ώστε να μην έρχονται σε επαφή με το δίσκο και να μην παρεμβάλλονται στη λειτουργία του προϊόντος κατά τη διάρκεια της λειτουργίας.

Πάντα ασφαλιζετε τα μέρη που πρέπει να κόβονται σωστά, ώστε να μην κινούνται απρόσμενα κατά την κοπή. Ανατρέξτε στην ενότητα «Προειδοποιήσεις σχετικά με τους δίσκους κοπής».

Οι σωλήνες πρέπει να κόβονται με την καθοδήγηση του δίσκου κατά μήκος της περιφέρειας και όχι μέσω της διατομής του σωλήνα. Οι σωλήνες κατά την κοπή πρέπει να ασφαλιζονται με σφήνες. Βεβαιωθείτε ότι το έδαφος στο οποίο στηρίζεται ο σωλήνας δεν θα συνθλιβεί κατά τη λειτουργία.

Στην περίπτωση των αδαμαντοφόρων δίσκων, αυτοί μπορούν να αμβλυθούν κατά τη διάρκεια της λειτουργίας. Εάν ο δίσκος γίνει λιγότερο αποτελεσματικός, ακονίστε τον δίσκο. Για το σκοπό αυτό, κόψτε το λειαντικό υλικό, π.χ. ψαμμίτη, άσφαλο ή αερίουχο σκυρόδεμα.

Να είστε ιδιαίτερα προσεκτικοί όταν ολοκληρώνετε το κόψιμο. Ο δίσκος κοπής χάνει την υποστήριξη του υλικού κοπής, γεγονός που μπορεί να οδηγήσει σε τίνανγμα ή αναπήδηση προς τον χειριστή. Μειώστε την πίεση στο δίσκο όταν τελειώσετε το κόψιμο. Εάν έχει χρησιμοποιηθεί ψύξη νερού κατά την κοπή, στεγνώστε τον δίσκο και το εσωτερικό του προστατευτικού του δίσκου. Μετά την κοπή, θέστε τον δίσκο σε πλήρη ταχύτητα για περίπου 30 δευτερόλεπτα, η ορμή του αέρα θα στεγνώσει τον δίσκο και το εσωτερικό του προστατευτικού του δίσκου.

Μετά την κοπή, κρατήστε το εργαλείο ακίνητο, απελευθερώστε την πίεση στον διακόπτη και περιμένετε να σταματήσει εντελώς η περιστροφή του δίσκου. Σηκώστε την κεφαλή κοπής. Αποσυνδέστε το φινιρίδιο από την πρίζα και ξεκινήστε τη συντήρηση.

ΣΥΝΤΗΡΗΣΗ, ΦΥΛΑΞΗ ΚΑΙ ΜΕΤΑΦΟΡΑ

ΠΡΟΣΟΧΗ! Πριν αρχίσετε τη ρύθμιση, τον χειρισμό και τη συντήρηση βγάλτε το φινιρίδιο της συσκευής από την πρίζα. Αφού ολοκληρώσετε την εργασία πρέπει να ελέγξετε την τεχνική κατάσταση του ηλεκτροεργαλείου παρατηρώντας το εξωτερικά και να εκτιμήσετε: τον κορμό και τη λαβή, το ηλεκτρικό καλώδιο με το φινιρίδιο, τη λειτουργία του διακόπτη, τη διαπερατότητα των οπών εξερισμού, το σπινθηρισμό βουρτσών, το επίπεδο θορύβου εργασίας τριβών και μετάδοσης κίνησης, το ξεκίνημα και την ομαλή λειτουργία. Κατά την περίοδο εγγύησης ο χρήστης δεν μπορεί να αποσυναρμολογήσει ούτε να αντικαταστήσει κάποιο υποσύστημα ή εξάρτημα της συσκευής, γιατί έτσι χάνει τα δικαιώματα εγγύησης. Όλες οι παρατυπίες που παρατηρήσετε στην επιθεώρηση ή κατά τη λειτουργία είναι σήμα να αναθέσετε την επισκευή στο εξουσιοδοτημένο κέντρο σέρβις. Αφού ολοκληρώσετε την εργασία πρέπει να καθαρίσετε το περιβλήμα, τις σχισμές εξερισμού, τους διακόπτες, την πρόσθετη λαβή και τα προστατευτικά π.χ. με ροή συμπιεσμένου αέρα (με πίεση όχι μεγαλύτερη από 0,3 MPa), με μια βούρτσα ή ένα στεγνό ύφασμα χωρίς χημικά παρασκευάσματα ή απορρυπαντικά. Σκουπίστε το εργαλείο και τη λαβή με στεγνό, καθαρό ύφασμα.

Το προϊόν πρέπει να φυλάσσεται καλά καθαρισμένο και στεγνό. Πρέπει να φυλάσσεται σε εσωτερικό χώρο. Να προστατεύεται από μη εξουσιοδοτημένη πρόσβαση. Στον τόπο αποθήκευσης πρέπει να προβλέπεται κατάλληλος αερισμός για να αποφεύγεται η συμπύκνωση υδρατμών. Ο τόπος φύλαξης πρέπει να προστατεύει το προϊόν από τις επιπτώσεις των καιρικών συνθηκών.

Το προϊόν πρέπει να μεταφέρεται σε μονάδες συσκευασίας ή άλλες σκληρές συσκευασίες, εξασφαλίζοντας προστασία από ηλεκτροπληξίες. Προστατεύστε το προϊόν από την υγρασία κατά τη μεταφορά.

Κατά την αντικατάσταση του προστατευτικού ή πιο συχνά, ειδικά εάν παρατηρηθούν συμπτώματα κατά τη διάρκεια της λειτουργίας χωρίς φορτίο, όπως όταν βγαίνουν από το εσωτερικό του προστατευτικού σπινθήρες, σκόνη, άνιση περιστροφή, αυξημένοι κραδασμοί, το εσωτερικό του προστατευτικού θα πρέπει να καθαρίζεται προσεκτικά. Για να το κάνετε αυτό, αφαιρέστε τη βάση του κόφτη και στη συνέχεια αφαιρέστε όλα τα μάνδαλα που βρίσκονται στην άκρη του προστατευτικού (XX). Αυτό θα σας επιτρέψει να ανοίξετε το κάλυμμα του προστατευτικού (XXI). Αφαιρέστε τον δίσκο και καθαρίστε το εσωτερικό του προστατευτικού με μένα πινέλο ή μια μαλακή πλαστική βούρτσα. Μην χρησιμοποιείτε αιχμηρά ή μεταλλικά αντικείμενα για να καθαρίσετε το προστατευτικό. Μετά τον καθαρισμό, κλείστε το προστατευτικό και ασφαλίστε το με τα μάνδαλα.

Ανταλλακτικά

Αναλυτικός κατάλογος ανταλλακτικών του προϊόντος υπάρχει στο τμήμα «Για λήψη» στο δελτίο του προϊόντος στην ιστοσελίδα της TOYA SA: www.toya.pl.

TOYA S.A.
ul. Sołtysowicka 13 - 15
51 - 168 Wrocław
tel.: 071 32 46 200
fax: 071 32 46 373
e-mail: biuro@yato.pl

ODDZIAŁ WARSZAWSKI
Teren ProLogis Park Nadarzyn
al. Kasztanowa 160
05 - 831 Młochów k. Nadarzyna
tel.: 022 73 82 800
fax: 022 73 82 828

TOYA ROMANIA SA
Soseaua Odai 109-123
Sector 1, Bucuresti
www.yato.ro
office@yato.ro
tel: 031 710 8692
fax 0317104008

DEKLARACJA ZGODNOŚCI

0324/YT-82158/EC/2024

Deklarujemy z pełną odpowiedzialnością, że niżej wymienione wyroby:

Przecinarka do betonu; 220-240 V~; 50/60 Hz; 2600 W; 4300 min⁻¹; 355 x 25,4 mm; nr kat. YT-82158

do których odnosi się niniejsza deklaracja, są zgodne z poniższymi normami:

EN 60745-1:2009 + A11:2010
EN 60745-2-22:2011 + A11:2013
EN IEC 55014-1:2021
EN IEC 55014-2:2021
EN IEC 61000-3-2:2019
EN 61000-3-3:2013 + A1:2019

i spełniają wymagania dyrektyw:

2006/42/WE Maszyny i urządzenia bezpieczeństwa
2014/30/UE Kompatybilność elektromagnetyczna
2011/65/UE Substancje niebezpieczne w sprzęcie elektrycznym

Numer seryjny: dotyczy wszystkich numerów seryjnych urządzeń wymienionych w deklaracji
Dwie ostatnie cyfry roku, w którym wprowadzono oznaczenie CE: 20
Rok budowy / produkcji: 2024

Nazwisko i adres osoby upoważnionej do przygotowania dokumentacji technicznej:

Tomasz Zych
TOYA S.A., ul. Sołtysowicka 13 - 15, 51-168 Wrocław, Polska

 **TOYA SPÓŁKA AKCYJNA**
SPECJALISTA DS. TECHNICZNYCH
TOMASZ ZYCH

(nazwisko i podpis osoby upoważnionej)

Wrocław, 2024.03.01

(miejsce i data wystawienia)

TOYA S.A.
ul. Sołtysowicka 13 - 15
51 - 168 Wrocław
tel.: 071 32 46 200
fax: 071 32 46 373
e-mail: biuro@yato.pl

ODDZIAŁ WARSZAWSKI
Teren ProLogis Park Nadarzyn
al. Kasztanowa 160
05 - 831 Mochów k. Nadarzyna
tel.: 022 73 82 800
fax: 022 73 82 828

TOYA ROMANIA SA
Soseaua Odai 109-123
Sector 1, Bucuresti
www.yato.ro
office@yato.ro
tel: 031 710 8692
fax 0317104008

DECLARATION OF CONFORMITY

0324/YT-82158/EC/2024

We declare and guarantee with full responsibility that the following products:

Concrete cutter; 220-240 V~; 50/60 Hz; 2600 W; 4300 min⁻¹; 355 x 25,4 mm; item no. YT-82158

meet requirements of the following European Standards / Technical Specifications:

EN 60745-1:2009 + A11:2010
EN 60745-2-22:2011 + A11:2013
EN IEC 55014-1:2021
EN IEC 55014-2:2021
EN IEC 61000-3-2:2019
EN 61000-3-3:2013 + A1:2019

and fulfill requirements of the following European Directives:

2006/42/EC Machinery and safety elements
2014/30/EU Electromagnetic compatibility (EMC) Directive
2011/65/EU Restriction of the Use of Certain Hazardous Substances

Serial number: concern all serial numbers of item(s) mentioned in this declaration
The last two digits of the year in which the CE marking was affixed: 20
Year of production: 2024

The person authorized to compile the technical file:
Tomasz Zych
TOYA S.A., ul. Sołtysowicka 13 - 15, 51-168 Wrocław, Polska

Wrocław, 2024.03.01
(Place and date of issue)

 **TOYA SPÓŁKA Z OGRANICZONĄ ODPOWIEDZIALNOŚCIĄ**
SPECJALISTA DS. TECHNICZNYCH
TOMASZ ZYCH

(Name and signature of authorized person)

TOYA S.A.
ul. Sołtysowicka 13 - 15
51 - 168 Wrocław
tel.: 071 32 46 200
fax: 071 32 46 373
e-mail: biuro@yato.pl

ODDZIAŁ WARSZAWSKI
Teren ProLogis Park Nadarzyn
al. Kasztanowa 160
05 - 831 Młochów k. Nadarzyna
tel.: 022 73 82 800
fax: 022 73 82 828

TOYA ROMANIA SA
Soseaua Odai 109-123
Sector 1, Bucuresti
www.yato.ro
office@yato.ro
tel: 031 710 8692
fax 0317104008

DECLARAȚIE DE CONFORMITATE

0324/YT-82158/EC/2024

Declarăm și garantăm pe proprie răspundere că produsele următoare:

Drujbă de beton; 220-240 V~; 50/60 Hz; 2600 W; 4300 min⁻¹; 355 x 25,4 mm; cod articol. YT-82158

satisfac cerințele Standardelor europene / Specificațiilor tehnice următoare:

EN 60745-1:2009 + A11:2010
EN 60745-2-22:2011 + A11:2013
EN IEC 55014-1:2021
EN IEC 55014-2:2021
EN IEC 61000-3-2:2019
EN 61000-3-3:2013 + A1:2019

și satisfac cerințele Directivelor europene următoare:

2006/42/WE Directiva pentru utilaje și dispozitive de siguranță (H.G. nr. 1029/2008)
2014/30/UE Directivă compatibilitate electromagnetă (H.G. nr. 487/2016)
2011/65/UE Directivă restricții utilizare substanțe periculoase (H.G. nr. 322/2013)
2014/35/EU Directivă distribuție echipamente electrice în limite de tensiune (H.G. nr. 409/2016)

Număr de serie: se referă la toate numere de serie ale articolelor specificate în această declarație
Ultimele două cifre ale anului în care s-a aplicat marcarea: 20
Anul de fabricație: 2024

Persoana autorizată să întocmească dosarul tehnic:
Tomasz Zych
TOYA S.A., ul. Sołtysowicka 13 - 15, 51-168 Wrocław, Polonia

Wrocław, 2024.03.01

(locul și data emiterii)

 TOYA SPÓŁKA Z OGRANICZONĄ ODPOWIEDZIALNOŚCIĄ
SPECJALISTA DS. TECHNICZNYCH
TOMASZ ZYCH

(nume și semnătura persoanei autorizate)