

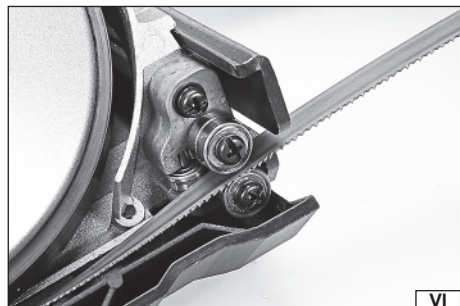
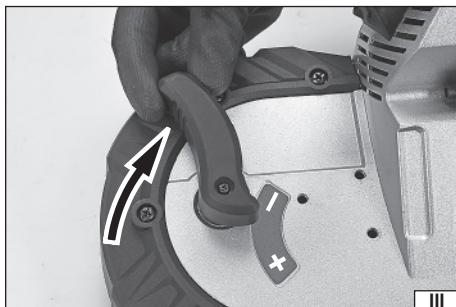
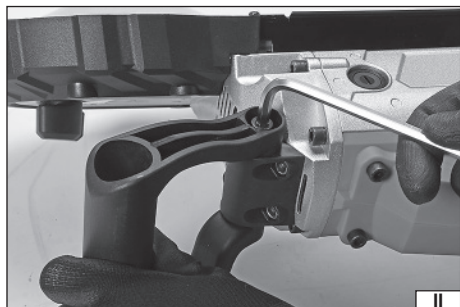
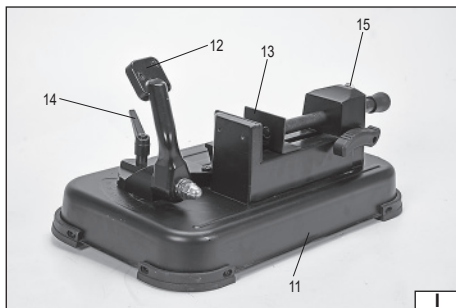
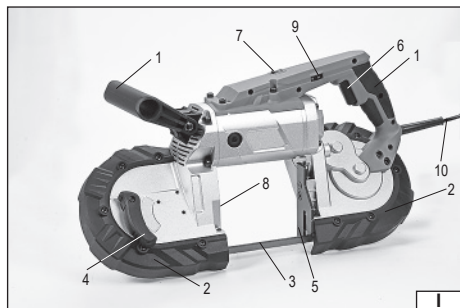
YATO

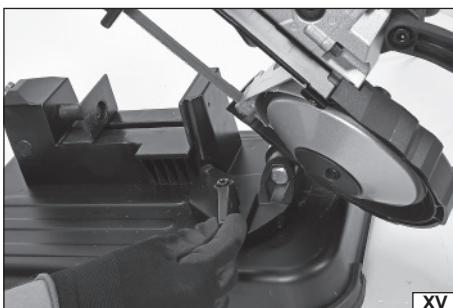
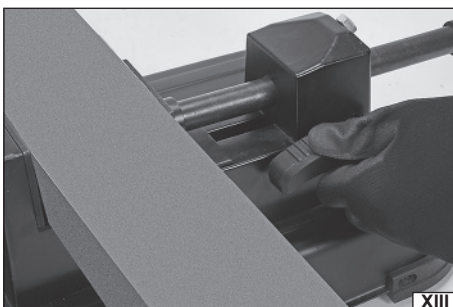
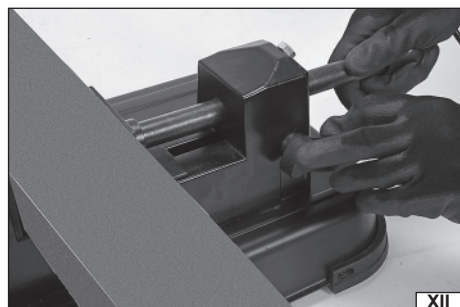
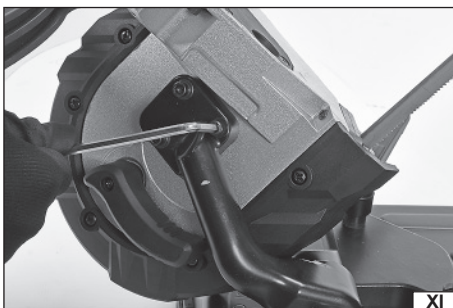
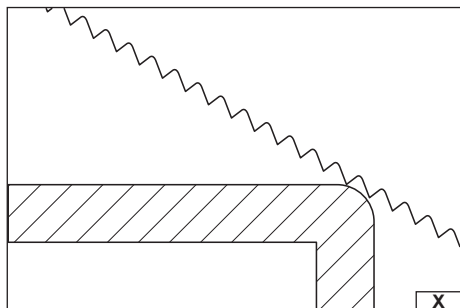
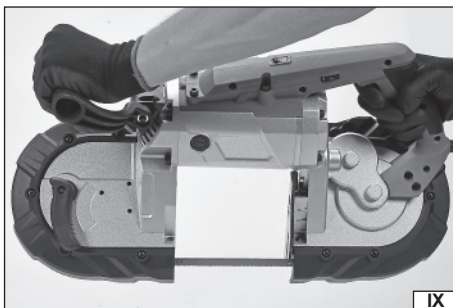


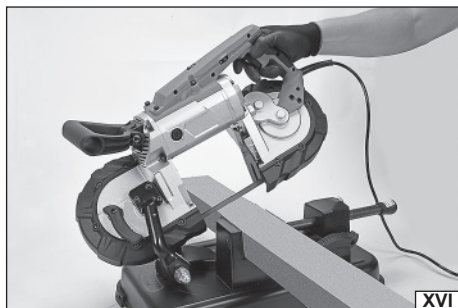
PL *PIŁA TAŚMOWA*
EN *BAND SAW*
DE *BANDSÄGE*
RU *ЛЕНТОЧНЫЕ ПИЛЫ*
UA *ПИЛА*
LT *JUOSTINIS PJŪKLAS*
LV *LENTZĀGI*
CZ *PÁSOVÁ PÍLA*
SK *PÁSOVÁ PÍLA*
HU *SZALAGFŰRÉS*
RO *FERASTRAU CU BANDA*
ES *SIERRA DE CINTA*
FR *SCIE À RUBAN*
IT *SEGA A NASTRO*
NL *DRAAGBARE LINTZAAG*
GR *ΠΡΙΟΝΟΚΟΡΔΕΛΑ*

YT-82185









PL

1. uchwyt
2. osłona brzeszczotu
3. brzeszczot
4. dźwignia naciągu brzeszczotu
5. prowadnica
6. włącznik
7. włącznik doświetlenia
8. dioda podświetlająca
9. regulacja prędkości
10. kabel zasilający z wtyczką
11. podstawa
12. uchwyt podstawy
13. docisk podstawy
14. regulacja kąta podstawy
15. śruba regulacji docisku

EN

1. handle
2. blade guard
3. saw blade
4. blade tension lever
5. guide bar
6. on/off switch
7. lamp
8. LED lamp
9. speed control
10. power cord and plug
11. base
12. base holder
13. base clamp
14. base angle adjustment
15. clamp adjustment screw

DE

1. Haltegriff
2. Sägebandschutz
3. Sägeblatt
4. Sägeblatt-Spannhebel
5. Führungsschiene
6. Ein/Aus-Schalter
7. Beleuchtungsschalter
8. Leuchtdiode
9. Geschwindigkeitsregler
10. Netzkabel mit Stecker
11. Gestell
12. Gestell-Halter
13. Gestell-Niederhalter
14. Einstellung des Gestell-Winkels
15. Stellschraube für Niederhalter

RU

1. рукоятка
2. защита полотна
3. полотно
4. рычаг натяжения полотна
5. направляющая
6. выключатель
7. выключатель подсветки
8. светодиод подсветки
9. регулятор скорости
10. кабель питания с вилкой
11. основание
12. держатель основания
13. прижим основания
14. регулировка угла основания
15. винт регулировки зажима

UA

1. ручка
2. прикрита клинка
3. клинок
4. важіль натягу клинка
5. напрямна
6. вимикач
7. вмикач освітлення
8. підсвічувальний діод
9. регулювання швидкості
10. кабель живлення з вилкою
11. підставка
12. ручка підставки
13. захим підставки
14. регулювання кута підставки
15. гвинт регулювання захиму

LT

1. rankena
2. geležtės gaubtas
3. geležtė
4. geležtės įtempimo svirtis
5. kreipiklis
6. jungiklis
7. papildomos šviesos jungiklis
8. apšvietimo diodas
9. greičio reguliavimas
10. maitinimo kabelis su kištuku
11. pagrindas
12. pagrindo rankena
13. pagrindo spaustuvas
14. pagrindo kampo reguliavimas
15. spaustuvo reguliavimo varžtas

LV

1. Rokturis
2. zāga plātnes apvalks
3. asmens plātne
4. asmens plātnes uzvilkušanas svīra
5. vadītājs
6. Slēdzis
7. gaismas ieslēdzējs
8. apgaismošanas diode
9. ātruma regulēšana
10. barošanas kabelis ar kontaktdakšu
11. pamatne
12. pamata turētājs
13. pamata piespiedējs
14. pamata leņķa regulēšana
15. piespiedēja regulēšanas skrūve

CZ

1. rukojeť
2. kryt pilového pásu
3. pilový pás
4. napínací páka pásu
5. vodící lišta
6. vypínač
7. vypínač doświetlení
8. doświetlující dioda
9. regulace rychlosti
10. přívodní kabel se zástrčkou
11. podstavec
12. úchyt podstavce
13. dotisk podstavce
14. regulace úhlu podstavce
15. šroub regulace dotisku

SK

1. držiak
2. kryt pilového listu
3. pilový list
4. páka natiahnutia listu
5. vodidlo
6. zapínač
7. zapínač osvetlenia
8. dióda osvetlenia
9. nastavenie rýchlosti
10. napájací kábel so zástrčkou
11. podstavec
12. držiak podstavca
13. prítlak podstavca
14. nastavenie sklonu podstavca
15. skrútka nastavovania prítlaku

HU

1. fogantyú
2. fűrészlap burkolat
3. fűrészlap
4. fűrészlap feszítő kar
5. vezetősín
6. bekapcsológomb
7. lámpa bekapcsológombja
8. lámpa
9. sebességszabályozás
10. tápkábel dugóval
11. alap
12. alap fogantyúja
13. alap szorítója
14. alap dőlésszögének szabályozása
15. szorítóerő beállító csavar

RO

- mâner
- apărătoare lamă
- lamă fierăstrău
- manetă de tensionare a benzii
- bară de ghidare
- comutator pornit/oprit
- lampă
- lampă LED
- buton de reglare a vitezei
- cablu electric cu ștecher
- bază
- mâner bază
- falca bazei
- reglarea unghiului bazei
- șurub de reglare a fălcii

IT

- maniglia
- riparo della lama
- lama
- leva di regolazione della tensione della lama
- guida
- interruttore
- interruttore della luce
- diodo di illuminazione
- regolazione della velocità
- cavo di alimentazione con la spina
- base
- morsa della base
- morsetto della base
- regolazione dell'angolo della base
- molla di regolazione del morsetto

ES

- mango
- protección de la hoja
- hoja
- palanca de tensión de la hoja
- guía
- interruptor
- interruptor de iluminación
- LED luminoso
- control de velocidad
- cable de alimentación con enchufe
- base
- mango de la base
- cierre de presión de la base
- ajuste del ángulo de la base
- tornillo de ajuste de presión

NL

- handvat
- zaagbladafscherming
- zaagblad
- de hendel van de bladspanning
- geleidingsbaan
- schakelaar
- lichtschakelaar
- verlichtingsdiode
- snelheidsregelaar
- voedingskabel met stekker
- basis
- handvat van de basis
- klem van de basis
- aanpassing van de basishoek
- klemverstele Schroef

FR

- poignée
- protecteur de la lame
- lame
- levier de tension de la lame
- glissière de guidage
- interrupteur
- interrupteur de l'éclairage
- diodé de l'éclairage
- régulateur de vitesse
- cordon d'alimentation avec prise de courant
- base
- poignée du support
- pression de base
- serrage de l'angle de base
- vis de réglage du serrage

GR

- λαβή
- προστατευτικό λεπίδας
- λεπίδα πριονιού
- μοχλός τετώματος λεπίδας
- οδηγός
- διακόπτης
- διακόπτης φωτισμού
- δίοδος οπίσθιου φωτισμού
- ρύθμιση ταχύτητας
- καλώδιο τροφοδοσίας με βύσμα
- βάση
- λαβή βάσης
- συμπίετης βάσης
- ρύθμιση γωνίας βάσης
- βίδα ρύθμισης συμπίεσης

220 - 240 V~ 50 Hz

Napięcie i częstotliwość znamionowa
Mains voltage and frequency
Spannung und Nennfrequenz
Номинальное напряжение и частота
Номинална напруга та частота
Įtampa ir nominalus dažnis
Nomināls spriegums un nomināla frekvence
Jmenovitě napětí a frekvence
Menovitě napätie a frekvencia
Névleges feszültség és frekvencia
Tensiunea și frecvența nominală
Tensión y frecuencia nominal
Tension et fréquence nominale
Tensione e frequenza nominale
Nominalne spanning en frequentie
Ονομαστική τάση και συχνότητα

1100 W

Moc znamionowa
Nominal power
Nennleistung
Номинальная мощность
Номинальна потужність
Nominali galia
Nomināla spēja
Jmenovitý výkon
Menovitý výkon
Névleges teljesítmény
Consum de putere nominală
Potencia nominal
Puissance nominale
Potenza nominale
Nominaal vermogen
Ονομαστική ισχύ



Druga klasa bezpieczeństwa elektrycznego
Second class of insulation
Zweite Klasse der elektrischen Sicherheit
Второй класс электрической безопасности
Другий клас електричної ізоляції
Antros klasės elektrinė apsauga
Elektrības drošības II. klase
Druhá třída elektrické bezpečnosti
Druhá trieda elektrickej bezpečnosti
Második osztályú elektromos védelem
Securitatea electrică de clasa a doua
Segunda clase de la seguridad eléctrica
Seconde classe de sécurité électrique
Seconda classe di sicurezza elettrica
Tweede klasse elektrische veiligheid
Δεύτερη τάξη ηλεκτρικής ασφαλείας



Przeczytać instrukcje
Read the operating instruction
Bedienungsanleitung durchgelesen
Прочитать инструкцию
Прочитати інструкцію
Perskayiti instrukciją
Jálasa instrukciju
Přečteť návod k použití
Prečítať návod k obsluhu
Olvasni utasítást
Citești instrucțiunile
Lea la instrucción
Lisez la notice d'utilisation
Leggere il manuale d'uso
Lees de instructies
Διαβάστε τις οδηγίες χρήσης



Stosować rękawice ochronne
Use protective gloves
Schulzhandschuhe verwenden
Необходимо пользоваться защитными перчатками
Слід користуватися захисними рукавицями
Vartoti apsauginės pirštines
Lietot aizsardzības cimdus
Používejte ochranné rukavice
Používajte ochranné rukavice
Használjon védőkesztyűt
Utilizarea mănușilor de protecție
Use guantes de protección
Portez des gants de protection
Utilizzare i guanti di protezione
Gebruik beschermende handschoenen
Φορέστε τα γάντια προστασίας



Używać gogle ochronne
Wear protective goggles
Koristovаться защитными очками
Vartok apsauginius akiniumi
Jälleto drošības brilles
Používej ochranné brýle
Používaj ochranné okuliare
Használjon védőszemüveget!
Intrebuințează ochelari de protecție
Use protectores del oído
Portez des lunettes de protection
Utilizzare gli occhiali di protezione
Draag een veiligheidsbril
Χρησιμοποιήστε τα γυαλιά προστασίας



Używać ochrony słuchu
Wear hearing protectors
Пользоваться средствами защиты слуха
Користуйтеся засобами захисту слуху
Vartoti ausines klausai apsaugoti
Jälleto dzirdes drošības līdzekļu
Používej chrániče sluchu
Používaj chrániče sluchu
Használjon fülvédőt!
Intrebuințează antifoaane
Use protectores de la vista
Portez une protection auditive
Utilizzare i dispositivi di protezione dell'udito
Draag gehoorbescherming
Χρησιμοποιήστε τις ωατοπίδες



Ten symbol informuje o zakazie umieszczania zużytego sprzętu elektrycznego i elektronicznego (w tym baterii i akumulatorów) łącznie z innymi odpadami. Zużyty sprzęt powinien być zbierany selektywnie i przekazany do punktu zbierania w celu zapewnienia jego recyklingu i odzysku, aby ograniczyć ilość odpadów oraz zmniejszyć stopień wykorzystania zasobów naturalnych. Niekontrolowane uwalnianie składników niebezpiecznych zawartych w sprzęcie elektrycznym i elektronicznym może stanowić zagrożenie dla zdrowia ludzkiego oraz powodować negatywne zmiany w środowisku naturalnym. Gospodarstwo domowe pełni ważną rolę w przyczynianiu się do ponownego użycia i odzysku, w tym recyklingu zużytego sprzętu. Więcej informacji o właściwych metodach recyklingu można uzyskać u władz lokalnych lub sprzedawcy.

This symbol indicates that waste electrical and electronic equipment (including batteries and storage cells) cannot be disposed of with other types of waste. Waste equipment should be collected and handed over separately to a collection point for recycling and recovery, in order to reduce the amount of waste and the use of natural resources. Uncontrolled release of hazardous components contained in electrical and electronic equipment may pose a risk to human health and have adverse effects for the environment. The household plays an important role in contributing to reuse and recovery, including recycling of waste equipment. For more information about the appropriate recycling methods, contact your local authority or retailer.

Dieses Symbol weist darauf hin, dass Elektro- und Elektronik-Altgeräte (einschließlich Batterien und Akkumulatoren) nicht zusammen mit anderen Abfällen entsorgt werden dürfen. Altgeräte sollten getrennt gesammelt und bei einer Sammelstelle abgegeben werden, um deren Recycling und Verwertung zu gewährleisten und so die Abfallmenge und die Nutzung natürlicher Ressourcen zu reduzieren. Die unkontrollierte Freisetzung gefährlicher Stoffe, die in Elektro- und Elektronikgeräten enthalten sind, kann eine Gefahr für die menschliche Gesundheit darstellen und negative Auswirkungen auf die Umwelt haben. Der Haushalt spielt eine wichtige Rolle bei der Wiederverwendung und Verwertung, einschließlich des Recyclings von Altgeräten. Weitere Informationen zu den geeigneten Recyclingverfahren erhalten Sie bei den örtlichen Behörden oder Ihrem Händler.

Зот символ информует о запрете помещать изношенное электрическое и электронное оборудование (в том числе батареи и аккумуляторы) вместе с другими отходами. Изношенное оборудование должно собираться селективно и передаваться в точку сбора, чтобы обеспечить его переработку и утилизацию, для того, чтобы ограничить количество отходов, и уменьшить использование природных ресурсов. Неконтролируемый выброс опасных веществ, содержащихся в электрическом и электронном оборудовании, может представлять угрозу для здоровья человека, и приводить к негативным изменениям в окружающей среде. Домашнее хозяйство играет важную роль при повторном использовании и утилизации, в том числе, утилизации изношенного оборудования. Подробную информацию о правильных методах утилизации можно получить у местных властей или у продавца.



Цей символ повідомляє про заборону розміщення відходів електричного та електронного обладнання (в тому числі акумуляторів), у тому числі з іншими відходами. Відпрацьоване обладнання повинно бути вибірково зібрано і передано в пункт збору для забезпечення його переробки і відновлення, щоб зменшити кількість відходів і зменшити ступінь використання природних ресурсів. Неконтрольоване вивільнення небезпечних компонентів, що містяться в електричному та електронному обладнанні, може представляти небезпеку для здоров'я людини і викликати негативні зміни в навколишньому середовищі. Господарство відіграє важливу роль у розвитку повторного використання та відновлення, включаючи утилізацію використаного обладнання. Більш детально інформацію про правильні методи утилізації можна отримати у місцеві влади або продавця.

Šis simbolis rodo, kad draudžiama išmesti panaudotą elektrinę ir elektroninę įrangą (įskaitant baterijas ir akumuliatorius) kartu su kitomis atliekomis. Naudota įranga turėtų būti renkama atskirai ir siunčiama į surinkimo punktą, kad būtų užtikrintas jos perdimas ir utilizavimas, siekiant sumažinti atliekas ir sumažinti gamtos išteklių naudojimą. Nekontroliuojamas pavojingų komponentų, esančių elektros ir elektroninėje įrangoje, išsiskyrimas gali kelti pavojų žmonių sveikatai ir sukelti neigiamus natūralios aplinkos pokyčius. Namų ūkis vaidina svarbų vaidmenį prisidedant prie pakartotinio įrenginių naudojimo ir utilizavimo, įskaitant perdirimą. Norėdami gauti daugiau informacijos apie tinkamus perdirimą būdus, susisiekite su savo vietos valdžios institucijomis ar pardavėju.

Šis simbolis informė par aizliegumu izmest elektrisko un elektronisko iekartu atkritumus (tostarp baterijas un akumulatorus) kopā ar citiem atkritumiem. Nolietotas iekārtas ir jāsavāc atsevišķi un jānodod savākšanas punktā ar mērķi nodrošināt atkritumu atreizējo pārstrādi un reģenerāciju, lai ierobežotu to apjomu un samazinātu dabas resursu izmantošanas līmeni. Elektriskajās un elektroniskajās iekārtās ietvertu bīstamo sastāvdaļu nekontrolēta izdalīšanās var radīt cilvēku veselības apdraudējumu un izraisīt negatīvas izmaiņas apkārtnē vidē. Mājsaimniecība pilda svarīgu lomu atreizējās izmantošanas un reģenerācijas, tostarp nolietoto iekārtu pārstrādes veicināšanā. Vairāk informācijas par atbilstošām atreizējās pārstrādes metodēm var saņemt pie vietējo varas iestāžu pārstāvjiem vai pārdevēja.

Tento symbol informuje, že je zakázáno likvidovat použité elektrické a elektronické zařízení (včetně baterií a akumulátorů) společně s jiným odpadem. Použité zařízení by mělo být shromažďováno selektivně a odesláno na sběrné místo, aby byla zajištěna jeho recyklace a využití, aby se snížilo množství odpadu a snížil stupeň využití přírodních zdrojů. Nekontrolované uvolňování nebezpečných složek obsažených v elektrických a elektronických zařízeních může představovat hrozbu pro lidské zdraví a způsobit negativní změny v přírodním prostředí. Domácnost hraje důležitou roli při přispívání k opětovnému použití a využití, včetně recyklace použitého zařízení. Další informace o vhodných způsobech recyklace Vám poskytnete místní úřad nebo prodejce.

Tento symbol informuje o zákaze vyhadzování nepotřebovaných elektrických a elektronických zařízení (vrátane baterií a akumulátorů) do komunálneho (netriedného) odpadu. Opatrované zariadenia musia byť separovane a odovzdané do príslušných zberných miest, aby mohli byť náležite recyklované, čím sa znižuje množstvo odpadov a znižuje využívanie prírodných zdrojov. Nekontrolované uvoľňovanie nebezpečných látok, ktoré sú v elektrických a elektronických zariadeniach, môže ohrozovať ľudské zdravie a spôsobiť negatívny dopad na životné prostredie. Každá domácnosť má dôležitú úlohu v procese opätovného použitia a opätovného získavania surovín, vrátane recyklácie, z opotrebovaných zariadení. Blížišie informácie o správnych metódach recyklácie vám poskytne miestna samospráva alebo predajca.

Ez a szimbólum arra hívja fel a figyelmet, hogy tilos az elhasznált elektromos és elektronikus készüléket (többek között elemeket és akkumulátorokat) egyéb hulladékokkal együtt kidobni. Az elhasznált készüléket szelektíven gyűjtsé és a hulladék mennyiségének, valamint a természetes erőforrások felhasználásának csökkentése érdekében adja le a megfelelő gyűjtőpontra újrafeldolgozás és újrahasznosítás céljából. Az elektromos és elektronikus készülékek taláható veszélyes összetevők ellenőrzetlen kibocsátása veszélyt jelenthet az emberi egészségre és negatív változásokat okozhat a természetes környezetben. A háztartások fontos szerepet töltenek be az elhasznált készülék újrafeldolgozásában és újrahasznosításában. Az újrahasznosítás megfelelő módjával kapcsolatos további információkat a helyi hatóságoktól vagy a termék értékesítőjétől szerezhet.

Acest simbol indică faptul că deșeurile de echipamente electrice și electronice (inclusiv baterii și acumulatori) nu pot fi eliminate împreună cu alte tipuri de deșeurii. Deșeurile de echipamente trebuie colectate și preluate separat la un punct de colectare în vederea reciclării și recuperării, pentru a reduce cantitatea de deșeurii și consumul de resurse naturale. Eliberarea necontrolată a componentelor periculoase conținute în echipamentele electrice și electronice poate prezenta un risc pentru sănătatea oamenilor și are efecte adverse asupra mediului. Gospodăriile joacă un rol important prin contribuția lor la reutilizare și recuperare, inclusiv reciclarea deșeurilor de echipamente. Pentru mai multe informații în legătură cu metodele de reciclare adecvate, contactați autoritățile locale sau distribuitorul dumneavoastră.

Este símbolo indica que los residuos de aparatos eléctricos y electrónicos (incluidas las pilas y acumuladores) no pueden eliminarse junto con otros residuos. Los aparatos usados deben recogerse por separado y entregarse a un punto de recogida para garantizar su reciclado y recuperación a fin de reducir la cantidad de residuos y el uso de los recursos naturales. La liberación incontrolada de componentes peligrosos contenidos en los aparatos eléctricos y electrónicos puede suponer un riesgo para la salud humana y causar efectos adversos en el medio ambiente. El hogar desempeña un papel importante en la contribución a la reutilización y recuperación, incluido el reciclado de los residuos de aparatos. Para obtener más información sobre los métodos de reciclaje adecuados, póngase en contacto con su autoridad local o distribuidor.

Ce symbole indique que les déchets d'équipements électriques et électroniques (y compris les piles et accumulateurs) ne peuvent être éliminés avec d'autres déchets. Les équipements usagés devraient être collectés séparément et remis à un point de collecte afin d'assurer leur recyclage et leur valorisation et de réduire ainsi la quantité de déchets et l'utilisation des ressources naturelles. La dissémination incontrôlée de composants dangereux contenus dans des équipements électriques et électroniques peut présenter un risque pour la santé humaine et avoir des effets néfastes sur l'environnement. Le ménage joue un rôle important en contribuant à la réutilisation et à la valorisation, y compris le recyclage des équipements usagés. Pour plus d'informations sur les méthodes de recyclage appropriées, contactez votre autorité locale ou votre revendeur.

Questo simbolo indica che l'apparecchiatura elettrica e elettronica usata (compresa la batteria e gli accumulatori) non può essere smaltita insieme con altri rifiuti. Le apparecchiature usate devono essere raccolte separatamente e consegnate al punto di raccolta specializzato per garantire il riciclaggio e il recupero, al fine di ridurre la quantità di rifiuti e diminuire l'uso delle risorse naturali. Il rilascio incontrollato dei componenti pericolosi contenuti nelle apparecchiature elettriche e elettroniche può costituire il rischio per la salute umana e causare gli effetti negativi sull'ambiente naturale. Il nucleo familiare svolge il ruolo importante nel contribuire al riutilizzo e al recupero, compreso il riciclaggio dell'apparecchiatura usata. Per ottenere le ulteriori informazioni sui metodi di riciclaggio appropriati, contattare l'autorità locale o il rivenditore.

Dit symbol geeft aan dat afgedankte elektrische en elektronische apparatuur (inclusief batterijen en accu's) niet samen met ander afval mag worden weggegooid. Afgedankte apparatuur moet gescheiden worden ingezameld en bij een inzamelpunt worden ingeleverd om te zorgen voor recycling en teruggewinn, zodat de hoeveelheid afval en het gebruik van natuurlijke hulpbronnen kan worden beperkt. Het ongecontroleerd vrijkomen van gevaarlijke componenten in elektrische en elektronische apparatuur kan een risico vormen voor de menselijke gezondheid en schadelijke gevolgen hebben voor het milieu. Het huishouden speelt een belangrijke rol bij het bijdragen aan hergebruik en teruggewinn, inclusief recycling van afgedankte apparatuur. Voor meer informatie over de juiste recyclingmethoden kunt u contact opnemen met uw gemeente of detailhandelaar.

Autó to symbolo deŕkni že odpadováni s ostatnými odpadmi. Elektrické a elektronické zariadenia (vrátane batérií a akumulátorov) sa musia zbierať oddelene a odovzdať na špeciálne zberné miesto, aby sa zabezpečila ich recyklácia a opätovné získanie surovín. Neovládane uvoľňovanie nebezpečných látok obsiahnutých v elektrických a elektronických zariadeniach môže ohrozovať ľudské zdravie a spôsobiť negatívne zmeny v prírodnom prostredí. Každá domácnosť má dôležitú úlohu v procese opätovného použitia a opätovného získavania surovín, vrátane recyklácie, z použitého zariadenia. Blížišie informácie o správnych metódach recyklácie vám poskytne miestna samospráva alebo predajca.

CHARAKTERYSTYKA PRODUKTU

Piła taśmowa jest elektronarzędziem ręcznym, który za pomocą brzeszczotu uformowanego w bezkońcową pętlę umożliwia przecinanie rur, profili wykonanych z metalu. Piła na wyposażeniu posiada podstawę, która ułatwia cięcie i czyni je bezpieczniejszym. Prawidłowa, niezawodna i bezpieczna praca jest zależna od właściwej eksploatacji produktu, dlatego:

Przed przystąpieniem do pracy z narzędziem należy przeczytać całą instrukcję i zachować ją.

Za szkody powstałe w wyniku nie przestrzegania przepisów bezpieczeństwa i zaleceń niniejszej instrukcji dostawca nie ponosi odpowiedzialności.

WYPOSAŻENIE PRODUKTU

Produkt jest dostarczany w stanie kompletnym, ale wymaga czynności przygotowawczych przed rozpoczęciem pracy. Razem z produktem jest dostarczany brzeszczot oraz podstawa.

DANE TECHNICZNE

Parametr	Jednostka miary	Wartość
Nr. katalogowy		YT-82195
Napięcie znamionowe	[V~]	220 – 240
Częstotliwość znamionowa	[Hz]	50
Moc znamionowa	[W]	1100
Prędkość brzeszczotu	[m/s]	0,7 – 2,4
Parametry brzeszczotu		
- długość	[mm]	1140
- wysokość	[mm]	12,7
- grubość	[mm]	0,6
- ilość zębów na cal dł. ostrza (TPI)	-	14
Zasięg cięcia (wys. x szer.)	[mm]	127 x 127
Masa	[kg]	6,6
Klasa izolacji	-	II
Stopień ochrony	-	IP20
Poziom hałasu		
- ciśnienie akustyczne LpA ± K	[dB(A)]	89 ± 3
- moc akustyczna LwA ± K	[dB(A)]	100 ± 3
Poziom drgań ah ± K (cięcie metalu / drewna)	[m/s ²]	6,62 ± 1,5 / 6,08 ± 1,5

OGÓLNE OSTRZEŻENIA DOTYCZĄCE BEZPIECZEŃSTWA UŻYTKOWANIA NARZĘDZIA

OSTRZEŻENIE! Należy przeczytać wszystkie ostrzeżenia i wskazówki dotyczące bezpieczeństwa. Nieprzestrzeganie podanych niżej ostrzeżeń dotyczących bezpieczeństwa i wskazówek dotyczących bezpieczeństwa może być przyczyną porażenia prądem elektrycznym, pożaru i/ lub poważnych obrażeń.

Zachowaj wszystkie ostrzeżenia i wskazówki dotyczące bezpieczeństwa, aby móc skorzystać z nich w przyszłości.

W podanych niżej ostrzeżeniach wyrażenie „elektronarzędzie” oznacza elektronarzędzie zasilane z sieci (z przewodem zasilającym) lub elektronarzędzie zasilane z akumulatora (bezprowodowe).

Bezpieczeństwo w miejscu pracy

W miejscu pracy należy utrzymywać porządek i dobre oświetlenie. Nieporządek i złe oświetlenie przyczynia się do wypadków. **Nie należy używać elektronarzędzia w środowiskach wybuchowych, tworzonych przez łatwo palne ciecze, gazy lub pyły.** Elektronarzędzie wytwarza iskry, które mogą zapalić pył lub opary.

Nie należy dopuszczać dzieci i obserwatorów do miejsc, w których używa się elektronarzędzi. Rozproszenie uwagi może spowodować utratę kontroli nad elektronarzędziem.

Bezpieczeństwo elektryczne

Wtyczki elektronarzędzi muszą pasować do gniazdek. Nigdy w żaden sposób nie należy przerabiać wtyczki. Nie należy używać żadnych przedłużaczy w przypadku elektronarzędzi mających przewód z żyłą uziemienia ochronnego. Brak przeróbek we wtyczkach i gniazdkach wtyczkowych zmniejsza ryzyko porażenia prądem elektrycznym.

Należy unikać dotykania powierzchni uziemionych lub zwartych z masą, takich jak rury, ogrzewacze, grzejniki centralnego ogrzewania i chłodziarki. W przypadku dotknięcia części uziemionych lub zwartych z masą, wzrasta ryzyko porażenia prądem elektrycznym.

Nie należy narażać elektronarzędzi na działanie deszczu lub warunków wilgotnych. W przypadku przedostania się do elektronarzędzia wody, wzrasta ryzyko porażenia prądem elektrycznym.

Nie należy nadwyřęzać przewodów przyłączeniowych. Nigdy nie należy używać przewodu przyłączeniowego do przenoszenia, ciągnięcia elektronarzędzia lub wyciągania wtyczki z gniazdka. Należy trzymać przewód przyłączeniowy z daleka od źródeł ciepła, olejów, ostrych krawędzi lub ruchomych części. Uszkodzone lub zaplątane przewody przyłączeniowe zwiększają ryzyko porażenia prądem elektrycznym.

W przypadku, gdy elektronarzędzie używa się na wolnym powietrzu, przewody przyłączeniowe należy przedłużać przedłużaczami przeznaczonymi do pracy na wolnym powietrzu. Używanie przedłużacza przeznaczonego do pracy na wolnym powietrzu zmniejsza ryzyko porażenia prądem elektrycznym.

W przypadku, gdy używanie elektronarzędzia w środowisku wilgotnym jest nieuniknione, jako ochronę przed napięciem zasilania należy stosować urządzenie różnicowoprądowe (RCD). Zastosowanie RCD zmniejsza ryzyko porażenia prądem elektrycznym.

Bezpieczeństwo osobiste

Należy być przewidującym, obserwować co się robi i zachowywać rozsądek podczas używania elektronarzędzia. Nie należy używać elektronarzędzia, gdy jest się zmęczonym lub pod wpływem narkotyków, alkoholu lub lekarstw. Chwila nieuwagi podczas pracy elektronarzędzia może spowodować poważne osobiste obrażenia.

Należy stosować wyposażenie ochronne. Należy zawsze zakładać okulary ochronne. Używanie w odpowiednich warunkach wyposażenia ochronnego, takiego jak maska przeciwpyłowa, obuwie antypoślizgowe, kask lub ochronniki słuchu, zmniejsza osobiste obrażenia.

Należy unikać niezamierzonego rozruchu. Przed przyłączeniem do źródła zasilania i/ lub przed podłączeniem akumulatora oraz zanim podniesie się lub przeniesie się narzędzie należy upewnić się, że wyłącznik elektronarzędzia jest w pozycji wyłączony. Przenoszenie elektronarzędzia z palcem na wyłączniku lub przyłączenie elektronarzędzia do sieci zasilającej przy założonym wyłączniku może być przyczyną wypadku.

Przed uruchomieniem elektronarzędzia należy usunąć wszystkie klucze. Pozostawienie klucza w obracającej się części elektronarzędzia może spowodować osobiste obrażenia.

Nie należy wychylać się za daleko. Należy cały czas stać pewnie i zachować równowagę. Umożliwi to lepszą kontrolę nad elektronarzędziem w sytuacjach nieprzewidywalnych.

Należy odpowiednio się ubierać. Nie należy nosić luźnego ubrania ani biżuterii. Należy utrzymywać swoje włosy, ubranie i rękawiczki z dala od części ruchomych. Luźne ubrania, biżuteria lub długie włosy mogą zostać zacementowane przez części ruchome. **Jeżeli urządzenia są, przystosowane do przyłączenia zewnętrznego odciągu pyłu i pochłaniacza pyłu, należy upewnić się, że są one przyłączone i prawidłowo użyte.** Użycie pochłaniacza pyłu może zredukować zagrożenia zależne od zapylenia.

Użytkowanie i troska o elektronarzędzie

Nie należy elektronarzędzia przeciążać. Należy stosować elektronarzędzie o mocy odpowiedniej do wykonywanej pracy. Właściwe elektronarzędzie umożliwi pracę lepszą i bezpieczniejszą przy obciążeniu, na jakie zostało zaprojektowane.

Nie należy używać elektronarzędzia, jeżeli łącznik go nie załącza i nie wyłącza. Każde elektronarzędzie, którego nie można załączać lub wyłączać łącznikiem, jest niebezpieczne i musi zostać naprawione.

Należy odłączać wtyczkę ze źródła zasilania elektronarzędzia i/ lub odłączyć akumulator przed wykonaniem każdej nastawy, wymiany części lub magazynowaniem. Takie zapobiegawcze środki bezpieczeństwa redukują ryzyko przypadkowego rozruchu elektronarzędzia.

Nieużywane elektronarzędzie należy przechowywać poza zasięgiem dzieci i nie należy pozwalać osobom nieznanym z elektronarzędziem lub niniejszą instrukcją na używanie elektronarzędzia. Elektronarzędzia są niebezpieczne w rękach nieprzeszkolonych użytkowników.

Elektronarzędzia należy konserwować. Należy sprawdzać współosiowość lub zakleszczenie się części ruchomych, pęknięcia części i wszystkie inne czynniki, które mogą mieć wpływ na pracę elektronarzędzia. Jeżeli stwierdzi się uszkodzenia, należy elektronarzędzie przed użyciem naprawić. Przyczyną wielu wypadków jest niefachowy sposób konserwacji elektronarzędzia.

Narzędzia tnące powinny być ostre i czyste. Odpowiednie utrzymanie ostrych krawędzi narzędzi tnących zmniejsza prawdopodobieństwo zakleszczenia i ułatwia obsługę.

Elektronarzędzia, wyposażenie, narzędzia robocze itp. należy stosować zgodnie z niniejszą instrukcją, biorąc pod uwagę warunki pracy i rodzaj pracy do wykonania. Używanie elektronarzędzia w sposób, do jakiego nie jest przewidziane, może spowodować niebezpieczne sytuacje.

Naprawa

Naprawę, elektronarzędzia należy zlecać wyłącznie osobie wykwalifikowanej, wykorzystującej wyłącznie oryginalne części zamienne. Zapewni to, że użytkowanie elektronarzędzia będzie nadal bezpieczne.

ODDATKOWE INSTRUKCJE BEZPIECZEŃSTWA

Piła taśmowa przeznaczona jest tylko do cięcia rur i profili wykonanych z metalu, wszelkie inne zastosowania są piły są zabronione. W szczególności nie należy stosować piły do cięcia drewna, opałowego i konstrukcyjnego, produktów pochodnych od drewna, cięcia materiałów zawierających szkodliwe substancje np. azbest. Nie ciąć materiałów ceramicznych, np. betonu lub cegły.

Piła umożliwia cięcie tylko w linii prostej. Nie ciąć materiałów o rozmiarach przekraczających zasięg cięcia.

W trakcie pracy stosować środki ochrony osobistej, w szczególności: ochronę słuchu, okulary lub gogle ochronne, strój ochronny z długimi rękawami i nogawkami, rękawice ochronne oraz obuwie z podeszwą antypoślizgową.

W trakcie cięcia materiałów powodujących zapylenie stosować ochronę górnych dróg oddechowych, np. półmaski ochronne.

Przed każdym rozpoczęciem cięcia należy się upewnić, że brzeszczot został poprawnie założony i będzie się poruszał we właściwym kierunku.

Przed każdym rozpoczęciem cięcia należy sprawdzić brzeszczot pod kątem obecności uszkodzeń. Jeżeli zostaną wykryte jakiegokolwiek uszkodzenia, należy brzeszczot wymienić na nowy, wolny od uszkodzeń. Typowe uszkodzenia brzeszczotu to: pęknięcia, zgłębienia i wylamane zęby.

Brzeszczot zawsze musi być poprawnie naostrzony.

W trakcie pracy piłę zawsze należy trzymać obręcz za uchwyty. Trzymanie narzędzia w niewłaściwy sposób może prowadzić do utraty kontroli. Utrata kontroli nad narzędziem może prowadzić do poważnych obrażeń.

Prowadzić brzeszczot prosto, nie przechylać piły na boki w trakcie cięcia, może to doprowadzić do zakleszczenia lub nawet zerwania brzeszczotu. W przypadku zakleszczenia brzeszczotu w rzazie, należy natychmiast wyłączyć piłę zwalniając włącznik, a następnie wydobąć zakleszczony brzeszczot. Nie rozpoczynać cięcia dopóki brzeszczot nie zostanie całkowicie wyciągnięty z rzazu. W przeciwnym przypadku może dojść do odbicia narzędzia w stronę operatora, co może być przyczyną poważnych urazów. Najczęstszymi przyczynami zakleszczenia brzeszczotu w rzazie są: przechylenie brzeszczotu na boki w trakcie cięcia, zmiany w strukturze ciętego materiału, np. przerwy, przeciążanie narzędzia, np. zbyt mocne dociskanie.

W przypadku wznowiania cięcia należy najpierw pozwolić osiągnąć brzeszczotowi pełną, ustaloną prędkość pracy, a dopiero potem wprowadzić go w rzaz.

Podczas cięcia należy pilnować, aby kabel zasilający nie znalazł się w obszarze pracy. Podczas cięcia materiałów, które mogą zawierać ukryte przewody pod napięciem, piłę należy trzymać za izolowane uchwyty. Przecięcie przewodów elektrycznych lub kabla zasilającego może prowadzić do porażenia elektrycznego i być przyczyną poważnych obrażeń lub śmierci.

Uszkodzony kabel zasilający wymaga wymiany w autoryzowanym serwisie producenta. Zabroniona jest naprawa kabla zasilającego. Zabronione jest posługiwanie się produktem z uszkodzonym kablem zasilającym.

Podczas cięcia brzeszczot nagrzewa się do wysokich temperatur. Należy zachować ostrożność podczas pracy oraz bezpośrednio po jej zakończeniu. Unikać kontaktu z gorącym brzeszczotem, może to być przyczyną poważnych poparzeń.

Wióry powstające w trakcie cięcia należy usuwać tylko gdy brzeszczot jest całkowicie nieruchomy. Usuwanie wiórow przy poruszającym się brzeszczocie może być przyczyną poważnych obrażeń.

Zagrożenia związane z drganiami

Pomimo zaprojektowania urządzenia w taki sposób, aby zminimalizować ryzyko związane z emisją drgań, nie było możliwe całkowite wyeliminowanie drgań, które mogą powodować ryzyko resztkowe. Niewłaściwe posługiwanie się narzędziem może spowodować ryzyko związane z ekspozycją na drgania. Narażenie na drgania może spowodować trwałe uszkodzenia nerwów i ukrwienia rąk oraz ramion. Należy się ciepło ubrać podczas pracy w niskich temperaturach oraz utrzymywać ręce ciepłe i suche. Jeśli wystąpi dżętnienie, mrowienie, ból lub wybielanie skóry w palcach i dłoni, zaprzestać używania urządzenia, następnie poinformować pracodawcę oraz skonsultować się z lekarzem. Obsługa i konserwacja urządzenia według zaleceń instrukcji obsługi, pozwoli uniknąć niepotrzebnemu wzrostowi poziomu drgań. Wybrać, konserwować i wymienić materiały eksploatacyjne/ narzędzia wstawiane zgodnie z zaleceniami instrukcji, aby zapobiec niepotrzebnemu wzrostowi poziomu drgań. Podpierać ciężar narzędzia za pomocą podstawy, napinacza lub stabilizatora, jeżeli jest to możliwe. Trzymać narzędzie lekkiem, ale pewnym chwytem, z uwzględnieniem wymaganych sił reakcji, ponieważ zagrożenie pochodzące od drgań jest zazwyczaj większe, gdy siła chwytu jest wyższa. Nieprawidłowa instalacja tnącego narzędzia wstawianego może skutkować wzrostem poziomu drgań.

Deklarowana, całkowita wartość drgań została zmierzona za pomocą standardowej metody badań i może być użyta do porównania jednego narzędzia z drugim. Deklarowana, całkowita wartość drgań może zostać użyta we wstępnej ocenie ekspozycji.

Uwaga! Emisja drgań podczas pracy narzędziem może się różnić od zadeklarowanej wartości, w zależności od sposobu użycia narzędzia.

Uwaga! Należy określić środki bezpieczeństwa mające chronić operatora, które są oparte na ocenie narażenia w rzeczywistych warunkach użytkowania (wliczając w to wszystkie części cyklu pracy, jak na przykład czas kiedy narzędzie jest wyłączone lub pracuje na biegu jałowym oraz czas aktywacji).

Ryzyko resztkowe

Nawet przy prawidłowym użytkowaniu urządzenia zawsze istnieje pewne ryzyko szczałkowe, którego nie można wykluczyć. W zależności od rodzaju i konstrukcji urządzenia mogą wystąpić następujące potencjalne zagrożenia, które pochodzą od:

- kontaktu z niezabezpieczoną częścią brzeszczotu, skutkujące obrażeniami ciała;
- kontaktu z wyrzucanymi częściami brzeszczotu w przypadku zerwania, skutkujące obrażeniami ciała;
- wyrzucanie części obrabianych materiałów;

- utrata słuchu, jeśli nie stosuje się wymaganej ochrony słuchu podczas pracy;
- kontaktu z prądem elektrycznym z powodu wadliwego lub przeciętego kabla zasilającego, obudowy silnika, skutkujące porażeniem prądem elektrycznym;
- narażenia na kontakt ze szkodliwymi substancjami wyciekającymi z obrabianego materiału. Nieprzestrzeganie zaleceń zawartych w instrukcji użytkowania może spowodować niewłaściwe wykorzystanie produktu i narażenie operatora na inne rodzaje ryzyka szacątkowego.

OBSŁUGA PRODUKTU

Ostrzeżenie! Wszystkie czynności związane z regulacją oraz przygotowaniem do pracy należy przeprowadzać przy odłączonym napięciu zasilającym. Należy się upewnić, że wtyczka kabla zasilającego produkt została odłączona od gniazdka sieciowego.

Regulacja położenia uchwytu przedniego (II)

Przed rozpoczęciem pracy należy ustawić przedni uchwyt w pozycji zapewniającej najbardziej bezpieczną oraz ergonomiczną pracę. Uchwyt należy ustawić pod takim kątem, aby podczas trzymania piły obie ręce były przynajmniej lekko zgięte w łokciach, a sam chwyt zapewniał swobodę przemieszczania piły w obszarze pracy.

Poluzować śrubę mocującą uchwyt, ustawić uchwyt w pożądanej pozycji, a następnie unieruchomić uchwyt dokręcając śrubę.

Montaż brzeszczotu

Ostrzeżenie! Brzeszczot posiada ostre krawędzie, aby ograniczyć ryzyko skaleczenia wszystkie czynności związane z obsługą brzeszczotu należy prowadzić w rękawicach ochronnych.

Ostrzeżenie! Dozwolone jest tylko montowanie brzeszczotu o wymiarach wymienionych w tabeli z danymi technicznymi.

Przed rozpoczęciem montażu należy dokładnie sprawdzić brzeszczot pod kątem uszkodzeń, zniekształceń, wyłamanych zębów, śladów rdzy. Zabronione jest montowanie uszkodzonego brzeszczotu.

Obrócić do oporu dźwignię naciągu brzeszczotu w kierunku oznaczonym „-” (III), zmniejszy to odległość pomiędzy kołami i pozwoli zdemontować poprzedni brzeszczot i zamontować nowy.

Oczyszczyć za pomocą miękkiego pędzla lub strumienia sprężonego powietrza o ciśnieniu nie większym niż 0,3 MPa, szczelinę w której przesuwają się brzeszczot oraz koła napędowe.

Wsunąć brzeszczot w szczelinę (IV) tak, aby opierał się na powierzchni bocznej obu kół napędowych.

Zęby brzeszczotu powinny być skierowane na zewnątrz szczeliny (V).

Brzeszczot wsunąć pomiędzy rolki prowadzące (VI) po obu stronach obszaru cięcia.

Obrócić do oporu dźwignię naciągu brzeszczotu w kierunku oznaczonym „+”, zwiększy to odległość pomiędzy kołami napędowymi i naciągnie brzeszczot.

Sprawdzić czy brzeszczot nie zsunął się z kół napędowych i/lub nie wysunął z pomiędzy rolek prowadzących.

Regulacja prędkości przesuwu brzeszczotu (VII)

Regulacja prędkości przesuwu brzeszczotu możliwa jest w zakresie podanym w tabeli z danymi technicznymi. Zmiana prędkości jest realizowana za pomocą pokrętki. Im wyższa liczba widoczna na pokrętkie tym wyższa prędkość przesuwu brzeszczotu.

Doświetlenie obszaru roboczego (VIII)

Diodę doświetlającą włącza się przestawiając włącznik doświetlania w pozycję włączony – I. Wyłączenie doświetlenia odbywa się przez przestawienie włącznika w pozycję wyłączony – O.

Uruchomienie piły

Zamocować brzeszczot, ustawić maksymalną prędkość przesuwu brzeszczotu.

Upewnić się, że włącznik piły nie jest wciśnięty, a następnie podłączyć wtyczkę kabla zasilającego do gniazdka sieciowego.

Chwyć piłę za oba uchwyty (IX), przyjąć postawę gwarantującą równowagę, upewnić się, że brzeszczot nie ma kontaktu z żadnym przedmiotem, a następnie odłożyć narzędzie i odłączyć wtyczkę kabla zasilającego od gniazdka sieciowego. Nie uruchamiać prędkości i utrzymać piłę w tej pozycji przez ok. minutę.

W tym czasie obserwować narzędzie. Jeżeli zostaną zauważone zwiększone drgania, zwiększony hałas, podejrzany zapach lub wydobywający się dym należy natychmiast wyłączyć produkt zwalniając nacisk na włącznik, odczekać do całkowitego zatrzymania brzeszczotu, a następnie odłożyć narzędzie i odłączyć wtyczkę kabla zasilającego od gniazdka sieciowego. Nie uruchamiać ponownie narzędzia przed usunięciem przyczyny nieprawidłowej pracy.

Jeżeli w trakcie rozruchu nie zostaną zaobserwowane żadne objawy nieprawidłowej pracy, należy narzędzie wyłączyć, odłączyć wtyczkę kabla zasilającego od gniazdka sieciowego i sprawdzić czy brzeszczot nie zsuwa się z kół i/lub nie wysuwa się pomiędzy rolek prowadzących. W razie potrzeby zamontować ponownie brzeszczot.

Przecinanie

Ostrzeżenie! W trakcie cięcia nie stosować żadnych płynów chłodzących, np. wody, oleju. Narzędzie jest przystosowane tylko do cięcia na sucho. Kontakt narzędzia z wodą może spowodować porażenie elektryczne, które może być przyczyną poważnych urazów lub śmierci.

Przed rozpoczęciem cięcia należy przygotować materiał, sprawdzić czy jego wymiary nie są większe niż zasięg cięcia. Zaznaczyć na materiale linię cięcia na wszystkich przecinanych powierzchniach materiału, ułatwi to poprawne prowadzenie brzeszczotu w materiale.

Przecinany materiał należy zamocować, można do tego wykorzystać imadła, ściski lub podpory. W przypadku przecinania długich materiałów należy podeprzeć materiał w pobliżu linii cięcia oraz w pobliżu końca. Takie podparcie należy zastosować po obu stronach rzezu. Podeprzeć należy w taki sposób, aby w trakcie cięcia obie części materiału nie zbliżyły się, może to spowodować zakleszczenie brzeszczotu w przecinanym materiale.

Podczas ręcznego prowadzenia piły prowadnica musi zawsze mieć kontakt z przecinanym materiałem.

Nie stosować nadmiernego nacisku oraz zbyt dużej prędkości przesuwu brzeszczotu. Nacisk i prędkość należy dobrać eksperymentalnie dokonując prób cięcia np. materiale odpadowym.

Obserwować kolor wiórów i krawędzi cięcia, jeżeli będą widoczne przebarwienia oznacza to zbyt wysoką temperaturę w miejscu cięcia, co jest spowodowane zbyt dużą prędkością lub zbyt dużym dociskiem. W przypadku przecinania innych metali zbyt duży docisk i/lub prędkość niż stał może dojść do zalepiania zębów brzeszczotu przez wióry. Spowoduje to spadek wydajności cięcia. Zbyt duży docisk i/lub prędkość powoduje szybsze zużycie brzeszczotu. Jeżeli po cięciu zostanie zaobserwowany spadek ostrości brzeszczotu lub nawet wyłamane zęby, należy brzeszczot wymienić na nowy. Podczas cięcia zmniejszyć docisk i/lub prędkość cięcia.

Piłę przykładają do ciętego materiału pod niewielkim kątem (X), ułatwi to rozpoczęcie cięcia. Podczas rozpoczynania cięcia należy stosować minimalny nacisk i mniejszą prędkość, dopiero po uformowaniu się rzezu można nacisk i/lub prędkość zwiększyć do wymaganego dla efektywnego cięcia.

Podstawa piły

Na wyposażeniu piły znajduje się podstawa, która ułatwia cięcie, zmniejszając ryzyko przekrzywienia brzeszczotu względem rzezu. Ostrzeżenie! Przed zamocowaniem piły do podstawy należy się upewnić, że jest ona wyłączona, wtyczka kabla zasilającego jest wyciągnięta z gniazdka sieciowego.

Piłę zamontować do wysięgnika za pomocą śrub (XI). Pod łeb każdej ze śrub podłożyć podkładkę sprężynującą oraz zwykłą. Przed każdym uruchomieniem piły należy sprawdzić stopień dokręcenia śrub i w razie potrzeby je dokręcić.

Podstawę należy postawić na twardym, równym i płaskim podłożu.

Podstawa została wyposażona w docisk unieruchamiający przecinany materiał. Należy unieść dźwignię docisku, a następnie odsunąć ramię docisku i umieścić przecinany materiał pomiędzy płytką oporową, a dociskiem (XII).

Obrócić dźwignię docisku (XIII) i sprawdzić czy ramię docisku nie daje się przemieszczać. Jeżeli dźwignia docisku nie powoduje zablokowania ramienia, należy odkręcić nakrętkę kontrującą, wkręcić nieco śrubę (XIV) i zablokować ją dokręcając nakrętkę kontrującą.

Podstawa umożliwiała też ustawienie kąta wzdłużnego cięcia. W tym celu należy odkręcić śrubę za pomocą dźwigni (XV). Ustawić kąt cięcia, a następnie zablokować pozycję dokręcając śrubę za pomocą dźwigni. Ramię dźwigni ma możliwość niezależnego obrotu od śruby. Można w ten sposób zapobiec sytuacji, gdzie ramię dźwigni będzie miało kontakt z brzeszczotem. W tym celu wystarczy unieść ramię, przytrzymać w tej pozycji, a następnie obrócić je. Ramię samoczynnie powróci do dolnej pozycji.

Podczas cięcia nie jest konieczne korzystanie z przedniego uchwytu (XVI).

KONSERWACJA PRODUKTU

Ostrzeżenie! Wszystkie czynności konserwacyjne należy przeprowadzać przy odłączonym napięciu zasilającym. Należy się upewnić, że wtyczka kabla zasilającego produkt została odłączona od gniazdka sieciowego. Każdorazowo po zakończeniu pracy należy sprawdzić stan brzeszczotu, rolek prowadzących oraz gumowej okładziny kół napędowych. W przypadku zauważenia uszkodzenia lub nadmiernego zużycia ww. elementów należy je wymienić na nowe. Wymianę brzeszczotu użytkownik może przeprowadzić samodzielnie wg opisanej powyżej procedury. W celu wymiany pozostałych elementów należy zwrócić się do autoryzowanego punktu serwisowego producenta. Po zakończonej pracy należy sprawdzić stan techniczny elektronarzędzia poprzez oględziny zewnętrzne i ocenę: korpusu i rękojeści, przewodu elektrycznego z wtyczką i odgiętką, działania włącznika elektrycznego, drożności szczelin wentylacyjnych, iskrzenia szczonek, głośności pracy łożysk i przekładni, rozruchu i równomierności pracy. Wszelkie nieprawidłowości obserwowane przy przeglądzie lub w czasie pracy, są sygnałem do przeprowadzenia naprawy w punkcie serwisowym. Po zakończeniu pracy, obudowę, szczeliny wentylacyjne, przełączniki, rękojeść dodatkową i osłony należy oczyścić np. strumieniem powietrza (o ciśnieniu nie większym niż 0,3 MPa), pędzlem lub suchą szmatką bez użycia środków chemicznych i płynów czyszczących. Narzędzia i uchwyty oczyścić suchą czystą szmatką. W okresie gwarancji użytkownik nie może demontować elektronarzędzia, ani wymieniać żadnych podzespołów lub części składowych, gdyż powoduje to utratę praw gwarancyjnych.

Części zamienne

Szczegółowy wykaz części zamiennych produktu znajduje się w dziale „Do pobrania”, w karcie produktu, na stronach internetowych TOYA SA: www.toya.pl.

PRODUCT OVERVIEW

The band saw is a handheld power tool, which, by means of a blade formed into an endless loop, can cut pipes, tubes, and other metal sections. The band saw features a base that makes cutting easy and safe. As the correct, reliable, and safe operation of the tool depends on its proper use:

Read and keep the entire manual before the first use of the tool.

The tool supplier shall not be liable for any damage resulting from failure to comply the safety instructions and recommendations specified in this manual.

ACCESSORIES

The tool is delivered complete and requires preparation for operation. A saw blade and a base are supplied with the product.

TECHNICAL DATA

Parameter	Units	Value
Catalogue No.		YT-82195
Rated voltage	[V~]	220 – 240
Rated frequency	[Hz]	50
Rated power	[W]	1100
Saw blade speed	[m/s]	0.7 – 2.4
Saw blade specifications		
- length	[mm]	1140
- height	[mm]	12.7
- thickness	[mm]	0.6
- number of teeth per inch of blade length (TPI)	-	14
Cutting range (H x W)	[mm]	127 x 127
Weight	[kg]	6.6
Protection class	-	II
Ingress protection rating	-	IP20
Noise level		
- sound pressure, L _{pA} ± K	[dB(A)]	89 ± 3
- sound power, L _{WA} ± K	[dB(A)]	100 ± 3
Vibration level, ah ± K (metal/wood cutting)	[m/s ²]	6.62 ± 1.5 / 6.08 ± 1.5

GENERAL SAFETY CONDITIONS

NOTE! Get acquainted with all the instructions below. Failure to observe them may lead to an electric shock, fire or injuries. The notion of electric tool used in the instructions applies to all the tools which are powered with electric current, both wire tools and wireless ones.

OBSERVE THE FOLLOWING INSTRUCTIONS

Place of work

The place of work must be properly illuminated and clean. Disorder and poor illumination may be a cause of accidents.

Do not work with electric tools in explosive environments, or those which contain inflammable liquids, gases or vapours.

Electric tools generate sparks, which may cause a fire in case of contact with inflammable gases or vapours.

Do not allow children and outsiders to the place of work. A lack of concentration may result in a loss of control over the tool.

Electric safety

The plug of the power supply cable must fit the mains socket. Do not modify the plug. Do not use any adapters whatsoever in order to adapt the plug to the socket. Unmodified plug which fits the socket reduces the risk of an electric shock.

Avoid contact with grounded surfaces, such as pipes, heaters and refrigerators. Grounding of the body increases the risk of an electric shock.

Do not expose electric tools to precipitation or humidity. Water and humidity which gets into the electric tool increases the risk of an electric shock.

Do not overload the power supply cable. Do not use the power supply cable in order to carry the tool or to connect and disconnect the plug from the mains socket. Avoid contact of the power supply cable with heat, oils, sharp tools and

moving elements. Damage to the power supply cable increases the risk of an electric shock.
In case work is realised outside closed areas, it is necessary to use extension cords designed for applications outside closed areas. Using a correct extension cord permits to reduce the risk of an electric shock.
If operating a power tool in a damp location is unavoidable, use a residual current device (RCD) protected supply. Use of an RCD reduces the risk of electric shock.

Personal safety

Commence work in good physical and psychological conditions. Pay attention to what you do. Do not work if you are tired or under effects of medicines or alcohol. Even a moment's inattention during work may lead to serious injuries.

Always use individual means of protection. Always wear goggles. Using individual means of protection, such as dust-masks, protective shoes, helmets and hearing protections permits to reduce the risk of serious injuries.

Avoid accidental activation of the tool. Make sure the switch is in the OFF position, before you connect the tool to the mains. Holding the tool with a finger on the switch or connecting an electric tool when the switch is in the ON position may lead to serious injuries.

Before you turn an electric tool on remove all the spanners and other tools, which have been used for adjustments. A spanner left on rotating elements of the tool may lead to serious injuries.

Keep your balance. Maintain an appropriate position. It will permit to control the electric tool in case of unpredicted situations during its operation.

Use protective clothes. Do not wear loose clothes or jewellery. Keep your hair, clothes and gloves away from moving elements of the electric tool. Loose clothes, jewellery or long hair may get caught on moving elements of the tool.

Use dust extractors or dust containers, if the tool is equipped with any. Make sure they are properly connected. Using of dust extractors permits to reduce the risk of serious injuries.

Operation of the electric tool

Do not overload the electric tool. Use a proper tool for the given purpose. A correct selection of the tool for the given work will result in a more efficient and safer work.

Do not use the electric tool if the switch is not functioning properly. A tool which may not be controlled by means of a switch is dangerous and must be repaired.

Disconnect the plug from the mains socket before any adjustment, replacement of accessories or storage of the tool. It will permit to avoid accidental activation of the electric tool.

Store the tool away from children. Do not allow untrained persons to operate the tool. An electric tool may be dangerous in hands of an untrained person.

Make sure the tool is properly maintained. Check the tool in order to detects any unfitting or loose moving elements. Check whether the elements of the tool are not damaged. In case any damaged elements of the tool are detected, they must be repaired before the electric tool is operated. Many accidents are caused by improper maintenance of tools.

Cutting tools must be sharp and clean. Properly maintained cutting tools are easier to control during work.

Use electric tools and accessories in accordance with the aforementioned instructions. Use the tool in accordance with its purpose, taking into account the kind and conditions of work. Should the tool be used for other applications than the ones it has been designed for, the risk of a dangerous situation increases.

Repairs

The tool may be repaired only by authorised service centres, which must use solely original spare parts. It will guarantee a proper level of safety of operation of the electric tool.

ADDITIONAL SAFETY INSTRUCTIONS

The band saw is only designed for cutting pipes and sections made of metal. Any other use is forbidden. Do not use the band saw for cutting wood, including firewood and construction timber, engineered wood products, or any materials which contain harmful substances, e.g. asbestos. Do not cut ceramic materials, e.g. concrete or bricks.

The band saw only cuts in a straight line. Do not cut materials larger with a cross-section larger than the cutting range.

Wear personal protective equipment at work, including: hearing protection, safety goggles or glasses, protective clothing with long sleeves and legs, protective gloves and footwear with anti-slip soles.

When cutting dust-generating materials, wear respiratory protection, e.g. dust half-masks.

Before starting to cut, make sure that the saw blade has been correctly mounted and it will rotate in the correct direction.

Check the saw blade for damage each time you start cutting. If any damage is found, replace the saw blade with an undamaged one. Typical damage to the blade includes cracks, bends and broken teeth.

The saw blade must always be sharpened well.

Always hold the band saw handles with both hands during operation. Holding the band saw way can lead to a loss of control over it. A loss of control of the band saw can lead to serious injury.

Move the saw blade straight and do not tilt the saw blade sideways while cutting; otherwise the saw blade can become stuck or break. If the saw blade is stuck in the cut, immediately turn off the band saw by releasing the ON/OFF switch, and release the

saw blade from the cut. Do not start cutting until the saw blade is completely clear from the cut. Otherwise, the tool may kick back towards you, which can cause serious injuries. The most common causes of the saw blade becoming stuck in the cut are: tilting the saw blade sideways during cutting, changes in the structure of the material being cut, e.g. Internal voids, and overloading of the band saw by pressing it down into the material with excessive force.

When you want to resume cutting, let the saw blade reach the full set speed first before introducing it back into the cut.

Make sure that the power cord clear from the cutting area when cutting. When cutting materials which may conceal live cables, hold the band saw by insulated handles. Cutting a live wire or the live power cord can result in electric shock and serious injury or death.

If the power cord is cut, have it replaced by an authorized service agent of the band saw's manufacturer. Do not repair the power cord itself. Do not use the band saw with its power cord damaged.

The band saw reaches a high temperature when cutting. Be extremely careful when working and directly afterwards. Keep off the hot band blade: serious injury hazard.

Remove the cutting swarf when the saw blade has stopped completely. Removing swarf with the saw blade in motion may result in serious injury.

Vibration hazard

Although this power tool is designed to minimise the risks from vibration, it has not been possible to completely eliminate the vibrations which may cause residual risks. Improper handling of the power tool can cause risks associated with vibration exposure. Vibration exposure may result permanent damage to the nerves and the blood circulation in the hands and the arms. Wear warm clothes when working at low temperatures and keep the hands warm and dry. If numbness, tingling, pain or skin whiteness occurs in your fingers or hands, stop operating the power tool, report to the employer, and consult a doctor. Operate and service the power tool with the instructions in this manual to avoid an unnecessary increase of the vibration level. Choose, maintain and replace the consumables / cutters as shown in this manual order to prevent an unnecessary increase of the vibration level. Rest the weight of the power tool on its base, tensioner or stabiliser, if possible. Maintain a light and sure grip on the power tool and mind the reaction forces from processing with the power tool. The risk of vibration is higher the higher is the force of your grip on the power tool. Incorrect mounting of the cutter in the power tool may result in increased vibration levels.

The declared, total declared value of vibration was measured by the standard test method, and it can be applied to compare one tool to another. The declared, Declared total value of vibration can was used in a preliminary assessment of exposure.

Attention! The vibration emissions when working with the tool can differ from the declared value, depending on how you use the tool.

Attention! You should specify the security measures to protect the operator, which are based on an assessment of exposure in the actual conditions of operation (including in it all parts of the work cycle, such as, for example, the time when the tool is turned off or it is idling, and its activation time).

Residual risks

Even the correct operation of the power tool entails certain and unavoidable residual risks. Depending on the type and design of the power tool, the following potential hazards may occur, which originate from:

- Touching an unguarded part of the saw blade, resulting in physical injury;
- Exposure to ejected fragments of the saw blade upon its fracture, resulting in physical injury;
- Ejection of workpiece fragments;
- Hearing loss if the required hearing protection is not worn at work;
- Contact with live voltage due to the defective or cut power cord or motor housing, resulting in electric shock;
- Exposure to harmful substances leaking from the workpiece. Failure to follow the manual of the power tool may result in misuse and expose the operator to other residual risks.

PRODUCT OPERATION

Warning! All adjustment and preparation for work shall be done with the band saw isolated from live voltage. Make sure that the power cord of the band saw has been unplugged from the mains outlet.

Front handle (II) adjustment

Before starting to work, adjust the front handle in the safest and most ergonomic position. Adjust the handle at an angle at which both hands are at least slightly bent in the elbows when holding the band saw, and the grip itself ensures freedom of movement of the band saw within the working area.

Loosen the handle lock bolt, set the handle in the desired position, and then fix the handle by retightening the lock bolt.

Mounting the saw blade

Warning! The saw blade has sharp edges. To reduce the risk of injury, handle the saw blade in protective gloves.

Warning! Mount a band saw with a size listed in the Technical Data table.

Inspect the saw blade thoroughly inspected for damage, deformation, broken teeth, and evidence of rust before mounting. Do not mount a saw blade if damaged.

Turn the blade tension lever as far as it will go towards the "-" mark (III). This will reduce the distance between the saw blade

wheels and help release the saw blade and mount the new one.
 Clean the gap in which the saw blade and its driving wheels move with a soft brush or compressed air at a pressure up to 0.3 MPa.
 Slide the saw blade into the slot (IV) so that it rests on the edge surface of both driving wheels.
 The saw blade teeth must point to the outside of the gap (V).
 Slide the saw blade between the guide rollers (VI) on both sides of the cutting area.
 Turn the blade tension lever as far as it will go towards the "+" mark to increase the distance between the driving wheels and properly tension the saw blade.
 Check that the saw blade has not slipped off the driving wheels and/or slipped out from between the guide rollers.

Saw blade speed control (VII)

The saw blade speed can be adjusted within the range specified in the Technical Data table. The saw blade speed is adjusted with the blade speed control knob. The higher is the number visible on the knob, the higher the saw blade speed is.

Working area lamp (VIII)

The LED lamp is turned on by moving its switch to "I". The LED lamp is turned off by moving its switch to "O".

Starting the band saw

Mount the saw blade and set the maximum saw blade speed.

Make sure that the ON/OFF switch is set to OFF. Plug the power cord into a mains outlet.

Hold the band saw by both handles (IX). Adopt a balanced posture. Make sure that the saw blade will not touch any object when starting the band saw. Start the band saw by pressing and holding the ON/OFF switch. Wait for the saw blade to reach its full speed and hold the band saw steady for about one minute.

In the meantime watch the band saw for any abnormalities. If strong vibration, high noise, odour or smoke is noticed, immediately turn off the band saw by releasing the ON/OFF switch, wait for the saw blade to stop completely, put the band saw away and unplug the power cord from the mains outlet. Do not restart the band saw before removing the cause of the abnormality.

If no signs of abnormal performance are found when starting the band saw, turn it off and unplug the power cord from the mains outlet. Next, check that the saw blade has not slipped off the driving wheels and/or out of the guide rollers. Mount the saw blade properly, if needed.

Cutting materials

Warning! Do not use any coolants, e.g. water or oil during cutting. The band saw is only suitable for dry cutting. Exposure of the band saw to water or liquids may result in electrical shock and serious injury or death.

Before you start cutting, prepare the workpiece. Check if the size of the workpiece is within the cutting range limits.

Mark the cutting line on all surfaces of the material the cut will be made on. This will help the saw blade run properly through the workpiece.

The material to be cut should be fixed. Use a vice, a clamp or other suitable fixtures or supports. If you want to cut a long material, support the workpiece near the location of the cut and at the opposite end. The workpiece must be supported on both sides of the cut. The supports must prevent the workpiece parts being separated by the cut from collapsing inward, which may cause the saw blade to stick in between.

Keep the guide bar touching the workpiece throughout the cut.

Do not apply excessive pressure on the workpiece and/or an excessive saw blade speed. Establish the proper pressure and saw blade speed experimentally by trying to cut scrap material.

Watch the colour of the swarf and the edges of the cut. If discoloration becomes visible, the temperature is rising too high at the cut due to excessive pressure on the band saw and/or an excessive saw blade speed. When cutting metals other than steel, excessive pressure and/or band saw speed may cause caking of the saw blade teeth with the swarf. This will reduce the cutting performance. Too much pressure and/or speed accelerates the wear of the saw blade. If you notice a drop in the blade teeth sharpness or broken teeth after a cut, replace the saw blade with a new one. Reduce the pressure and/or the saw blade speed when cutting. Apply the band saw to the workpiece at an angle to the surface of entry (X) to facilitate the engagement of the teeth. Apply the slightest pressure possible and a lower saw blade speed at the start of the cut. With the cut groove properly formed, you can increase the pressure and/or the saw blade speed as required to cut efficiently.

Band saw base

The band saw features a base that makes cutting easier and reduces the risk of the saw blade tilting sideways and bending within the cut.

Warning! Turn off the band saw and unplug the power cord from the mains outlet before mounting the band saw on its base.

Mount the band saw on the base with the screws (XI). Place a spring washer and a plan washer under the head of each screw. Check the tightness of the screws before starting the band saw and retighten them if necessary.

Place the base on a hard, level and flat surface.

The base has a clamp to immobilize the workpiece. Lift the clamp lever and move the clamp arm. Place the material to be cut between the stop plate and the clamp (XII).

Turn the clamp lever (XIII) into position and check that the clamp arm cannot move. If the clamp lever does not lock the clamp arm,

unscrew the counter nut, slightly tighten the screw (XIV) and secure it by retightening the counter nut.

The base can also be used to set the cutting angle at a tilt. To do this, loosen the screw with the lever (XV). Adjust the cutting angle and secure it by retightening the screw with the lever. The lever arm can rotate independently of the screw. This prevents the lever arm from touching the saw blade. To do this, simply lift the arm, hold in position and then rotate it. The lever arm automatically returns to the lower position.

You do not need to hold the front handle (XVI) when cutting as above.

PRODUCT MAINTENANCE

Warning! All maintenance must be carried out with the product isolated from the mains voltage. Make sure that the power cord of the band saw has been unplugged from the mains outlet. Inspect the saw blade, the guide rollers, and the rubber lining of the driving wheels for damage after work. If damage or excessive tear and wear is found, replace the affected parts. You can replace the saw blade as instructed above. Other components require replacement at an authorized service agent's. Having finished working with the workpiece/material, inspect the power tool for damage by visually inspecting the exterior and the body and the handles. Check the power cord and its rubber gland, the action of the ON/OFF switch, the vents for clogging, the motor brushes for sparking, the noise of the bearings and the drive transmission, and how the power tool starts and runs. Any abnormality found during this inspection or the operation require servicing at an authorized service agent's. Having finished your work, clean the housing, the vents, all switches, all handles and guards with compressed air (at 0.3 MPa maximum), a brush or a dry cloth. Do not use any chemicals or cleaners. Clean the cutter and the handles with a clean dry cloth. During the warranty period, the user is not allowed to install any power tools or replace any components or parts, as this will void the warranty rights.

Spare parts

For a detailed list of spare parts for the appliance go to the "Download" section in the Product tab on the TOYA SA website: www.toya.pl.

PRODUKTINFORMATIONEN

Das Sägeband ist ein handgeführtes Elektrowerkzeug, das mit Hilfe eines in einer endlosen Schleife geformten Blattes das Sägen von Rohren und Profilen aus Metall möglich macht. Die Säge ist mit einem Gestell ausgestattet, das das Sägen erleichtert und sicherer macht. Die sachgemäße Verwendung ist für die korrekte, einwandfreie und sichere Funktionsweise der Maschine notwendig, daher:

Bevor Sie das Gerät benutzen, lesen Sie diese Bedienungsanleitung und bewahren Sie sie griffbereit auf.

Der Lieferant haftet nicht für Schäden, die sich aus der Nichtbeachtung der Sicherheitsvorschriften und Empfehlungen dieser Bedienungsanleitung ergeben.

PRODUKTAUSSTATTUNG

Das Produkt wird komplett geliefert. Vor dem Arbeitsbeginn müssen aber Vorbereitungsschritte vorgenommen werden. Das Sägeblatt und das Gestell werden mitgeliefert.

TECHNISCHE DATEN

Parameter	Maßeinheit	Wert
KATALOG-NR.		YT-82195
Nennspannung	[V~]	220 – 240
Nennfrequenz	[Hz]	50
Nennleistung	[W]	1100
Sägeblatt-Geschwindigkeit	[m/s]	0,7 – 2,4
Sägeblatt-Parameter		
- Länge	[mm]	1140
- Höhe	[mm]	12,7
- Dicke	[mm]	0,6
- Anzahl der Zähne pro Zoll Länge der Schneide (TPI)	-	14
Schneidbereich (H x B)	[mm]	127 x 127
Gewicht	[kg]	6,6
Isolierungsklasse	-	II
Schutzart	-	IP20
Schallpegel		
- Schalldruck LpA ± K	[dB(A)]	89 ± 3
- Schalleistung LwA ± K	[dB(A)]	100 ± 3
Schwingungspegel ah ± K (Metall-/Holzsägen)	[m/s ²]	6,62 ± 1,5 / 6,08 ± 1,5

ALLGEMEINE SICHERHEITSBEDINGUNGEN

ACHTUNG! Die nachstehenden Anweisungen durchlesen. Die Nichteinhaltung der nachstehenden Anweisungen kann einen elektrischen Schlag, Brand oder Körperverletzungen führen. Der Begriff „Elektrowerkzeug“ bezieht sich auf alle mit dem elektrischen Strom angetriebenen Werkzeuge sowohl mit der Netzleitung als auch ohne Netzleitung.

DIE NACHSTEHENDEN ANWEISUNGEN EINHALTEN!

Arbeitsplatz

Der Arbeitsplatz soll gut beleuchtet sein und in der Sauberkeit gehalten werden. Das Durcheinander und nicht ausreichende Beleuchtung können Arbeitsunfälle verursachen.

Die Elektrowerkzeuge dürfen in der Umgebung mit erhöhter Explosionsgefahr, oder brennbaren Flüssigkeiten Gasen oder Dunste nicht verwendet werden. Die Elektrowerkzeuge erzeugen Funken, die in Berührung mit brennbaren Gasen oder Dunsten Brand verursachen können.

Kindern und unbefugte Personen fern vom Arbeitsplatz halten. Die Konzentrationsschwäche kann zum Verlieren des Beherrschens über dem Werkzeug führen.

Elektrische Sicherheit

Leitungsstecker muss an die Netzsteckdose passen. Der Stecker darf nicht modifiziert werden. Keine Adapter zur Anpassung des Leitungssteckers an die Netzsteckdose verwenden. Der nicht modifizierte Leitungsstecker, der genau an die Netzsteckdose passt vermindert die Gefahr des elektrischen Schlages.

Den Kontakt mit geerdeten Flächen wie Rohre, Heizkörper, Kühltürme vermeiden. Die Körpererdung erhöht das Risiko des elektrischen Schlags. Die Elektrowerkzeuge dürfen dem Einfluss von atmosphärischen Niederschlägen oder der Feuchtigkeit nicht ausgesetzt werden. Wasser und Feuchtigkeit, die in das Innere des Elektrowerkzeuges eindringen, erhöhen die Gefahr des elektrischen Schlages.

Den Netzkontakt nicht überlasten. Die Netzkabel nicht zum Tragen, Abschalten und Einschalten des Leistungssteckers zum Netzsteckdose verwenden. Den Kontakt des Leitungskabels mit der Wärme, Öl, scharfen Kanten und beweglichen Teilen vermeiden. Beschädigung des Leitungskabels erhöht die Gefahr des elektrischen Schlages.

Bei dem Einsatz außerhalb der geschlossener Räume sollen für Außen geeignete Verlängerungsschnüre verwendet werden. Die Verwendung der geeigneten Verlängerungsschnüre vermindert die Gefahr des elektrischen Schlages.

In dem Fall, wenn der Einsatz des Elektrowerkzeuges in einem feuchten Umfeld unvermeidlich ist, dann muss man als Schutz vor der Spannung der Stromversorgung ein Differentialstromgerät (RCD) verwenden. Die Anwendung des RCD verringert das Risiko eines elektrischen Stromschlags.

Personensicherheit

Die Arbeit soll bei guter körperlicher und geistlicher Verfassung ausgeführt werden. Immer darauf achten was gemacht wird. Die Arbeit darf nicht bei der Ermüdung oder unter Einfluss von Alkohol oder Medikamenten ausgeführt werden. Sogar eine momentane Unaufmerksamkeit während der Arbeit kann zu ernsthaften Körperverletzungen führen.

Die persönlichen Schutzmittel verwenden. Immer die Schutzbrille tragen. Die Verwendung von persönlichen Schutzmitteln wie Staubmasken, Schutzschuhe, Helme und Gehörschutz vermindern die Gefahr der ernsthaften Körperverletzungen.

Das zufällige Einschalten des Elektrowerkzeuges vermeiden. Bitte prüfen ob der Schalter in der Stellung „AUS“ steht bevor das Elektrowerkzeug an das elektrische Netz angeschlossen wird. Das Halten der Finger auf dem Schalter oder Anschluss des Elektrowerkzeuges bei dem eingeschalteten Schalter kann zu ernsthaften Körperverletzungen führen.

Vor Einschalten des Elektrowerkzeuges sollen alle Schlüssel und Werkzeuge entfernt werden, die zur Einstellung verwendet worden waren. Der an den beweglichen Teilen des Werkzeuges hintergelassene Schlüssel kann ernsthafte Körperverletzungen herbeiführen.

Gleichgewicht halten. Durch die ganze Zeit entsprechende Arbeitsstellung einnehmen. Dadurch lässt sich das Elektrowerkzeug in den unerwarteten Nötfällen bei der Arbeit leichter beherrschen.

Schutzkleidung tragen. Keine lose Kleidung oder Schmuck tragen. Haare, Kleidung und Arbeitshandschuhe fern von den beweglichen Teilen des Elektrowerkzeuges halten. Lose Kleidung, Schmuck oder lange Haare können an die bewegliche Teile des Elektrowerkzeuges anhaften.

Staubabsaugung oder Staubbehälter verwenden falls das Werkzeug damit ausgestattet wird. Bitte sorgen Sie dafür damit sie sachgemäß angeschlossen sind. Verwendung der Staubabsaugung vermindert die Gefahr der ernsthaften Körperverletzungen.

Verwendung des Elektrowerkzeuges

Das Elektrowerkzeug nicht überlasten. Das zur ausführende Aufgabe geeignete Werkzeug verwenden. Entsprechende Auswahl des Werkzeuges gewährleistet eine leistungsfähige und sichere Arbeit.

Das Werkzeug darf nicht verwendet werden, falls der Netzschalter nicht funktioniert. Das Werkzeug, welches sich mit dem Schalter nicht kontrollieren lässt, ist gefährlich und soll zur Reparatur geliefert werden.

Den Leistungsstecker von der Netzsteckdose herausziehen wenn das Werkzeug eingestellt oder Zubehör ausgetauscht bzw. das Werkzeug aufbewahrt wird. Dadurch wird das zufällige Einschalten des Elektrowerkzeuges vermieden.

Das Elektrowerkzeug vor den Zutritt von Kindern schützen. Die bei der Bedienung des Werkzeuges nicht eingeschulten Personen dürfen das Werkzeug nicht verwenden. Das Elektrowerkzeug kann in den Händen der nicht geschulten Personen gefährlich sein.

Entsprechende Instandhaltung des Werkzeuges gewährleisten. Das Werkzeug auf nicht eingepasste Teile und Spiele der beweglichen Teile prüfen. Bitte überprüfen, ob irgendein Bestandteil des Werkzeuges nicht beschädigt ist. Die Störungen sollen vor dem Einsatz des Werkzeuges beseitigt werden. Viele Unfälle sind durch nicht sachgemäße Instandhaltung des Werkzeuges verursacht.

Schneidewerkzeugen sollten sauber und geschärft sein. Sachgemäß geschärfte Schneidewerkzeuge lassen sich besser während der Arbeit kontrollieren.

Die Elektrowerkzeuge und Zubehör gemäß der vorstehenden Anweisungen benutzen. Die Werkzeuge entsprechend der Aufgabe und die Arbeitsbedingungen einsetzen. Die nicht bestimmungsgemäße Verwendung des Werkzeuges kann das Risiko der Gefahren erhöhen.

Instandsetzungen

Die Werkzeuge sollen nur in den autorisierten Werkstätten bei der Verwendung der Originalersatzteile repariert werden. Dadurch wird die entsprechende Arbeitssicherheit des Elektrowerkzeuges gewährleistet.

ZUSÄTZLICHE SICHERHEITSHINWEISE

Das Sägeband ist nur zum Schneiden von Rohren und Profilen aus Metall bestimmt, jede andere Verwendung ist verboten. Ins-

besondere kein Sägeblatt zum Sägen von Holz, Brennholz und Bauholz, Holzprodukten, schadstoffhaltigen Materialien wie z.B. Asbest verwenden. Keine keramischen Werkstoffe, wie z.B. Beton oder Ziegeln sägen.

Das Sägeblatt sägt nur geradlinig. Keine Materialien sägen, die größer als der Schneidbereich sind.

Bei der Arbeit persönliche Schutzausrüstung tragen, insbesondere: Gehörschutz, Brille oder Schutzbrille, Schutzkleidung mit langen Ärmeln und Beinen, Schutzhandschuhe und Schuhe mit rutschhemmender Sohle.

Beim Sägen von staubhaltigen Materialien Atemschutz, z.B. Atemschutzgeräte tragen.

Vor jedem Sägen vergewissern Sie sich, dass das Sägeblatt richtig eingesetzt ist und sich in die richtige Richtung bewegt.

Vor jedem Sägen immer das Sägeblatt auf Beschädigungen prüfen. Werden Schäden festgestellt, so ist das Sägeblatt gegen ein neues mängelfreies zu ersetzen. Typische Schäden am Sägeblatt sind Risse, Biegungen und Zahnbrüche.

Das Sägeblatt muss immer richtig geschliffen sein.

Das Sägeband beim Betrieb immer mit beiden Händen an den Griffen halten. Eine falsche Haltung des Werkzeugs kann zu Kontrollverlust führen. Der Kontrollverlust über das Werkzeug kann schwere Verletzungen zur Folge haben.

Das Sägeblatt gerade führen, beim Sägen seitlich nicht schwenken, sonst kann es zum Verklemmen oder sogar zum Bruch des Sägeblattes kommen. Verklemt sich das Sägeblatt im Schnitt, ist die Säge sofort auszuschalten, indem der Schalter losgelassen wird, und dann das verklemmte Blatt herauszunehmen. Mit dem Sägen nicht beginnen, bis das Sägeblatt vollständig aus dem Schnitt entfernt ist. Andernfalls kann das Werkzeug zum Bediener zurückprallen, was schwere Verletzungen zur Folge haben kann. Die häufigsten Ursachen für das Verklemmen des Sägeblattes im Schnitt sind: seitliches Kippen des Sägeblattes beim Sägen, Veränderungen in der Struktur des gesägten Werkstoffes, z.B. Brüche, Überlastung des Werkzeugs, zu viel Spannung. Wenn Sie mit dem Sägen fortfahren, lassen Sie zuerst das Sägeblatt die volle eingestellte Drehzahl erreichen und führen Sie es erst dann in den Schnitt ein.

Beim Sägen darauf achten, dass sich das Netzkabel nicht im Arbeitsbereich befindet. Beim Sägen von Materialien, die verdeckte stromführende Kabel enthalten können, sollte die Säge an isolierten Griffen gehalten werden. Das Durchtrennen von Stromkabeln oder Netzkabeln kann zu Stromschlägen und schweren Verletzungen oder zum Tod führen.

Beschädigtes Netzkabel ist durch einen autorisierten Kundendienst des Herstellers ausgetauscht werden. Es ist verboten, das Netzkabel zu reparieren. Die Verwendung des Gerätes mit beschädigtem Netzkabel ist untersagt.

Beim Sägen wird das Sägeblatt sehr heiß. Bei der Arbeit und unmittelbar danach ist Vorsicht zu wachen. Den Kontakt mit dem heißen Sägeblatt vermeiden, da dies zu schweren Verbrennungen führen kann.

Beim Sägen entstehende Späne nur dann entfernen, wenn das Sägeblatt vollständig stillsteht. Die Entfernung von Spänen bei betriebemem Sägeblatt kann zu schweren Verletzungen führen.

Gefährdungen durch Schwingungen

Obwohl das Gerät so konzipiert wurde, um das Risiko von Schwingungen zu minimieren, war es nicht möglich, Schwingungen, die ein Restrisiko darstellen können, vollständig zu eliminieren. Unsachgemäße Handhabung des Werkzeuges kann zu Gefahren führen, die durch Schwingungen entstehen können. Die Aussetzung gegenüber Schwingungen kann zu dauerhafter Nervenschädigung und zur Schädigung in Form von Unterbrechung der Blutzufuhr zu in Händen und Armen führen. Bei Arbeiten bei niedrigen Temperaturen warme Kleidung tragen und Hände warm und trocken halten. Bei Taubheitsgefühl, Kribbeln, Schmerzen oder Hautaufhellung im Finger- und Handbereich aufhören, das Gerät zu benutzen; danach den Arbeitgeber informieren und einen Arzt konsultieren. Der Betrieb und die Wartung des Gerätes gemäß den Anweisungen in der Betriebsanleitung macht möglich, unnötige Schwingungserhöhung zu vermeiden. Verbrauchsmaterialien/Werkzeuge gemäß den Anweisungen wählen, warten und ersetzen, um unnötige Schwingungserhöhung zu vermeiden. Das Werkzeug mit dem Gestell, dem Spannwerk oder Stabilisator abstützen, falls möglich. Das Werkzeug leicht, aber sicher unter Berücksichtigung der erforderlichen Reaktionskräfte halten, da die Gefahr seitens Schwingungen in der Regel größer ist, wenn die Greifkraft größer ist. Eine unsachgemäße Installation des eingesetzten Schneidwerkzeugs kann zu erhöhten Schwingungen führen.

Der erklärte Gesamtwert der Schwingungen wurde nach der Standardprüfmethode gemessen und kann zum Vergleichen eines Werkzeuges mit dem anderen verwendet werden. Der erklärte Gesamtwert der Schwingungen kann im Rahmen einer Vorbewertung der Ausstellung benutzt werden.

Hinweis! Während des Funktionsbetriebes des Werkzeuges kann sich die Emission der Schwingungen vom deklarierten Wert unterscheiden, wobei dies von der Art der Verwendung des Werkzeuges abhängt.

Achtung! Man muss die Sicherheitsmittel für den Schutz des Bedieners bestimmen, die sich auf eine Bewertung der Gefährdung unter realen Nutzungsbedingungen stützen (dabei bezieht man alle Teile des Arbeitszyklus mit ein, wie zum Beispiel die Zeit, wenn das Werkzeug ausgeschaltet ist oder im Leerlauf arbeitet sowie die Zeit der Aktivierung).

Restrisiko

Auch bei bestimmungsgemäßer Verwendung des Gerätes besteht immer ein Restrisiko, das nicht ausgeschlossen werden kann. Je nach Art und Ausführung des Gerätes können folgende mögliche Gefahren auftreten, die zurückzuführen sind auf:

- den Kontakt mit einem ungeschützten Teil des Sägeblattes, was zu Verletzungen führt;
- den Kontakt mit ausgeworfenen Teilen des Sägeblattes im Falle eines Bruchs, was zu Verletzungen führt;
- das Ausstoßen von Werkstückteilen;
- den Hörverlust, wenn kein erforderlicher Gehörschutz am Arbeitsplatz verwendet wird;
- den Kontakt mit elektrischem Strom durch defektes oder unterbrochenes Netzkabel, Motorgehäuse, was zu einem elektrischen Schlag führt;

- die Belastung durch aus dem Werkstück austretende Schadstoffe. Bei Nichtbeachtung der Gebrauchsanweisung kann es zu einer nicht bestimmungsgemäßen Verwendung des Produktes kommen und der Bediener kann anderen Restrisiken ausgesetzt werden.

BEDIENUNG

Warnung! Alle Einstellungen und Betriebsvorbereitungen sind bei abgeschalteter Versorgungsspannung durchzuführen. Vor Beginn der Wartungsarbeiten sich vergewissern, dass der Stecker am Netzkabel aus der Steckdose gezogen ist.

Einstellung des vorderen Handgriffs (II)

Vor Arbeitsbeginn der vordere Griff in die sicherste und die beste ergonomische Arbeitsposition stellen. Stellen Sie den Griff so ein, dass beide Hände beim Halten der Säge zumindest leicht bei Ellbogen gebeugt sind und der Griff selbst für die Bewegungsfreiheit der Säge im Arbeitsbereich sorgt.

Die Befestigungsschraube am Griff lösen, den Griff in die gewünschte Position stellen und den Griff durch Anziehen der Schraube fixieren.

Montage des Sägeblattes

Warnung! Das Sägeblatt hat scharfe Kanten; alle mit dem Sägeblatt verbundenen Tätigkeiten sind mit Schutzhandschuhen auszuführen, um das Verletzungsrisiko zu verringern.

Warnung! Es ist zulässig, nur Sägeblätter mit den in der Tabelle mit technischen Daten aufgeführten Abmessungen zu montieren. Vor der Montage ist das Sägeblatt genau auf Beschädigungen, Verformungen, Zahnbrüche, Rostspuren zu prüfen. Es ist verboten, ein beschädigtes Sägeblatt zu montieren.

Den Sägeblatt-Spannhebel bis zum Anschlag in die Richtung „-“ (III) drehen, wodurch sich der Abstand zwischen den Rädern verringert und das vorherige Sägeblatt entfernt und eine neue montiert werden kann.

Mit einem weichen Pinsel oder einem Druckluftstrom bei einem Druck von nicht mehr als 0,3 MPa den Spalt, in dem sich das Sägeblatt und die Antriebsräder bewegen, reinigen.

Das Sägeblatt in den Schlitz (IV) einschieben, so dass es an der seitlichen Fläche beider Antriebsräder aufliegt.

Die Zähne des Sägeblattes sollten außerhalb des Spaltes (V) ausgerichtet sein.

Das Sägeblatt zwischen die Führungsrollen (VI) auf beiden Seiten des Schneidbereichs einschieben.

Den Sägeblatt-Spannhebel bis zum Anschlag in Richtung „+“ drehen, um den Abstand zwischen den Antriebsrädern zu vergrößern und das Sägeblatt zu spannen.

Überprüfen, ob das Sägeblatt von den Antriebsrädern nicht abgerutscht ist und/oder zwischen den Führungsrollen herausgerutscht ist.

Einstellung der Vorschubgeschwindigkeit des Sägeblattes (VII)

Die Vorschubgeschwindigkeit des Sägeblattes kann innerhalb des in der Tabelle mit technischen Daten angegebenen Bereichs eingestellt werden. Die Geschwindigkeitsänderung erfolgt über einen Drehknopf. Je höher die am Drehknopf sichtbare Zahl ist, desto höher ist die Vorschubgeschwindigkeit des Sägeblattes.

Beleuchtung des Arbeitsbereichs (VIII)

Die Leuchtdiode wird eingeschaltet, indem der Lichtschalter in die Position „Ein“ - I - gebracht wird. Die Beleuchtung wird ausgeschaltet, indem der Schalter in die Position „Aus“ - O - gebracht wird.

Inbetriebnahme der Säge

Das Sägeblatt befestigen; die maximale Vorschubgeschwindigkeit des Sägeblattes einstellen.

Sich vergewissern, dass der Ausschalter an der Säge ausgeschaltet ist, und danach das Netzkabel in die Steckdose einstecken.

Die Säge an beiden Griffen (IX) greifen, eine ausgewogene Haltung einnehmen, darauf achten, dass das Sägeblatt mit keinem Gegenstand in Berührung kommt, und die Säge durch Drücken und Halten des Schalters in Betrieb setzen. Ermöglichen, dass das Sägeblatt die volle Geschwindigkeit erreicht, und die Säge etwa eine Minute lang in dieser Position halten.

Das Werkzeug die ganze Zeit beobachten. Werden erhöhte Schwingungen, lautere Geräusche, ungewöhnliche Gerüche oder Rauch bemerkt, das Produkt sofort ausschalten, indem Sie den gedruckten Schalter freigeben, abwarten, bis das Sägeblatt vollständig gestoppt ist, danach das Werkzeug ablegen und den Netzstecker aus der Steckdose ziehen. Das Gerät nicht erneut in Betrieb setzen, bevor die Ursache der Fehlfunktion beseitigt ist.

Werden keine Anzeichen von Fehlfunktionen bei Inbetriebnahme des Gerätes festgestellt, das Gerät ausschalten, den Netzstecker aus der Steckdose ziehen und überprüfen, ob das Sägeblatt nicht von den Rädern rutscht und/oder aus den Führungsrollen herausrutscht. Falls erforderlich, das Sägeblatt wieder montieren.

Sägen

Warnung! Verwenden Sie beim Sägen keine Kühlflüssigkeiten, wie z.B. Wasser, Öl. Das Werkzeug ist nur für Trockensägen geeignet. Der Kontakt des Werkzeugs mit Wasser kann einen elektrischen Schlag verursachen, der zu schweren Verletzungen oder zum Tod führen kann.

Vor Beginn mit dem Sägen das Material vorbereiten und prüfen, ob seine Abmessungen nicht größer als der Schneidbereich sind.

Die Schnittlinie auf dem Material auf allen Schnittflächen des Materials markieren, um eine korrekte Führung des Sägeblattes im Material zu erleichtern.

Das zu schneidende Material sollte fixiert sein, dafür können Schraubstöcke, Klemmen oder Stützen verwendet werden. Beim Sägen von langen Materialien das Material in der Nähe der Schneidlinie und am Ende befestigen. Diese Befestigung muss auf beiden Seiten des Sägeschnitts verwendet werden. So befestigen, dass sich beide Teile des Materials beim Sägen nicht berühren, da sich das Sägeblatt dadurch in zu schneidenden Material verklemmen kann.

Bei manueller Führung der Säge muss die Führungsschiene immer mit dem zu schneidenden Material in Berührung kommen. Keinen übermäßigen Druck oder eine überhöhte Vorschubgeschwindigkeit des Sägeblattes anwenden. Der Druck und die Geschwindigkeit sollten versuchsweise bei Schneideversuchen z.B. an Abfallstoffen gewählt werden.

Die Farbe von Spänen und Schnittkanten beobachten, wenn Verfärbungen sichtbar sind, bedeutet dies eine zu hohe Temperatur an der Scheideposition, die durch zu hohe Geschwindigkeit oder zu hohen Druck verursacht wird. Wenn andere Metalle zu viel Druck und/oder Geschwindigkeit als Stahl geschnitten werden, können die Zähne des Sägeblattes durch Späne eingeklemmt werden. Dies führt zu einer Verringerung der Schnittleistung.

Zu viel Druck und/oder Geschwindigkeit führt zu einem schnelleren Verschleiß des Sägeblattes. Wird ein Rückgang der Schärfe des Sägeblattes nach dem Sägen oder werden sogar gebrochene Zähne festgestellt, so ist das Sägeblatt gegen ein neues zu ersetzen. Den Druck und/oder die Schnittgeschwindigkeit beim Sägen reduzieren.

Die Säge unter einem kleinen Winkel (X) am zu schneidenden Material anlegen, um den Schneidevorgang zu erleichtern. Zu Beginn des Sägens sollte einen minimalen Druck und eine niedrigere Geschwindigkeit angewendet werden, erst nachdem sich der Sägeschnitt gebildet hat, kann der Druck und/oder die Geschwindigkeit auf den für ein effektives Sägen erforderlichen Wert erhöht werden.

Sägegestell

Die Säge ist mit einem Gestell ausgestattet, das das Sägen erleichtert und das Risiko einer Krümmung des Sägeblattes dem Sägeschnitt gegenüber reduziert.

Warnung! Vor Befestigung der Säge am Gestell sich vergewissern, dass sie ausgeschaltet ist und dass der Netzstecker aus der Steckdose gezogen ist.

Die Säge mit Schrauben (XI) am Ausleger befestigen. Unter den Kopf jeder Schraube eine Federscheibe und eine Standardscheibe legen. Vor Beginn der Säge den Anzug der Schrauben prüfen und diese ggf. anziehen.

Das Gestell auf eine harte, ebene und ebene Fläche hinstellen.

Das Gestell ist mit einer Klemme ausgestattet, um das zu schneidende Material zu fixieren. Den Spannhebel anheben, dann den Spannarm bewegen und das zu schneidende Material zwischen die Anschlagplatte und die Klemme (XII) hinlegen.

Den Spannhebel (XIII) drehen und prüfen, ob sich der Spannarm nicht bewegen lässt. Wenn der Klemmhebel den Arm nicht verriegelt, die Kontermutter lösen, die Schraube (XIV) leicht anziehen und durch Anziehen der Kontermutter sichern.

Das Gestell ermöglicht auch, den Winkel des Längsschnitts einzustellen. Dazu die Schraube mithilfe des Hebels (XV) abschrauben. Den Schnittwinkel einstellen und die Position durch Anziehen der Schraube mithilfe des Hebels verriegeln. Der Hebelarm kann unabhängig von der Schraube gedreht werden. Auf diese Art und Weise kann verhindert werden, dass der Hebelarm mit dem Sägeblatt in Berührung kommt. Dazu den Arm einfach anheben, in dieser Position halten und danach drehen. Der Arm kehrt automatisch in die untere Position zurück.

Es ist nicht erforderlich, den vorderen Griff (XVI) beim Sägen zu verwenden.

WARTUNG DES PRODUKTES

Warnung! Alle Wartungsarbeiten müssen bei ausgeschaltetem Gerät durchgeführt werden. Vor Beginn der Wartungsarbeiten sich vergewissern, dass der Stecker am Netzkabel aus der Steckdose gezogen ist.

Nach jedem Einsatz immer den Zustand des Sägeblattes, der Führungsrollen und des Gummibelags der Antriebsräder prüfen. Werden Beschädigungen oder übermäßigen Verschleiß der oben genannten Elemente festgestellt, so sind diese gegen neue zu ersetzen. Der Austausch des Sägeblattes kann durch den Anwender nach dem oben beschriebenen Verfahren durchgeführt werden. Für den Austausch anderer Komponenten wenden Sie sich bitte an einen autorisierten Kundendienst des Herstellers.

Nach Abschluss der Arbeiten den technischen Zustand des Elektrowerkzeugs durch externe Inspektion und Bewertung von: Gehäuse und Griff, Elektrokabel mit Stecker und Knickschutz, Funktion des elektrischen Schalters, Durchlässigkeit der Lüftungsschlitze, Funkenbildung der Bürsten, Geräuschpegel der Lager und Getriebe, Inbetriebnahme und Gleichmäßigkeit des Betriebs überprüfen. Alle Unregelmäßigkeiten, die bei der Inspektion oder beim Betrieb festgestellt werden, sind ein Anzeichen für die Reparatur im Kundenservice. Nach Abschluss der Arbeiten sind Gehäuse, Lüftungsschlitze, Schalter, Zusatzgriff und Abdeckungen z.B. mit einem Luftstrahl (mit einem Druck von nicht mehr als 0,3 MPa), einem Pinsel oder einem trockenen Tuch ohne Verwendung von Chemikalien oder Reinigungsflüssigkeiten zu reinigen. Werkzeuge und Griffe mit einem trockenen, sauberen Tuch reinigen. Während der Garantiezeit darf der Benutzer keine Elektrogeräte demontieren oder andere als die unten aufgeführten Komponenten oder Teile austauschen, da die Garantie dadurch erlischt.

Ersatzteile

Detaillierte Ersatzteilliste für das Gerät siehe Webseite der TOYA S.A.: www.toya.pl (Downloads).

ХАРАКТЕРИСТИКА ПРОДУКТА

Ленточная пила - это ручной инструмент, который с помощью полотна, сформированного в петлю, предназначен для резки труб и профилей из металла. Пила имеет основание, которое облегчает резку и делает ее более безопасным. Правильная, надежная и безопасная работа зависит от соответствующей эксплуатации устройства, поэтому:

Прежде чем приступить к работе с инструментом, необходимо ознакомиться с руководством по его эксплуатации и сохранить для дальнейшего использования.

Поставщик не несет ответственности за ущерб, возникший в результате несоблюдения правил безопасности и рекомендаций, которые содержатся в настоящем руководстве.

ОСНАЩЕНИЕ

Устройство поставляется в комплектном состоянии, но требует проведения подготовительных действий перед началом использования. Вместе с изделием поставляется полотно и основание.

ТЕХНИЧЕСКИЕ ПАРАМЕТРЫ

Параметр	Единица измерения	Значение
№ по каталогу		YT-82195
Номинальное напряжение	[В~]	220 – 240
Номинальная частота	[Гц]	50
Номинальная мощность	[Вт]	1100
Скорость полотна	[м/с]	0,7 – 2,4
Параметры полотна		
- длина	[мм]	1140
- высота	[мм]	12,7
- толщина	[мм]	0,6
- количество зубьев на дюйм лезвия (TPI)	-	14
Диапазон резки (вы. x шир.)	[мм]	127 x 127
Вес	[кг]	6,6
Класс изоляции	-	II
Степень защиты	-	IP20
Уровень шума		
- звуковое давление LpA ± K	[дБ (A)]	89 ± 3
- акустическая мощность LwA ± K	[дБ (A)]	100 ± 3
Уровень вибрации ah ± K (резка металла / дерева)	[м/с ²]	6,62 ± 1,5 / 6,08 ± 1,5

ОБЩИЕ ПРАВИЛА БЕЗОПАСНОСТИ

ВНИМАНИЕ! Детально ознакомиться с указанными инструкциями. Их несоблюдение может стать причиной удара электрическим током, пожара или телесных повреждений. Понятие „электроустройство“, применяемое в инструкциях, касается всех устройств с электроприводом, как проводных, так и беспроводных.

СОБЛЮДАТЬ УКАЗАННЫЕ ИНСТРУКЦИИ

Рабочее место

Необходимо обеспечить надлежащее освещение рабочего места и содержать его в чистоте. Беспорядок и недостаточное освещение могут стать причиной несчастного случая.

Не рекомендуется работа с электроустройствами в местах с высоким риском взрыва, где обнаружены горючие жидкости, газы или испарения. Во время работы электроустройств образуются искры, которые могут вызвать пожар в результате реакции с горючими газами или испарениями.

Детям и посторонним лицам запрещается пребывать на рабочем месте. Недостаточная сосредоточенность может вызвать потерю контроля над устройством.

Электрическая безопасность

Штепсель электроустройства должен совпадать с сетевым гнездом. Запрещается модифицировать штепсель. Запрещается пользоваться адаптерами с целью соединения штепселя с гнездом. Не модифицированный штепсель, совпадающий с гнездом, уменьшает риск поражения электрическим током.

Необходимо избегать контакта с заземленными поверхностями, такими, как трубы, батареи и холодильники. Заземление тела повышает риск удара электрическим током.

Не подвергать электроустройства влиянию атмосферных осадков или влаги. Вода и влага, проникая внутрь электроустройства, повышают риск поломки устройства и телесных повреждений.

Не перегружать провода питания. Не пользоваться проводом питания с целью передвижения, подключения и отключения штепселя от гнезда сети питания. Избегать контакта провода питания с теплыми предметами, маслом, острыми краями и подвижными элементами. Повреждение провода питания повышает риск поражения электрическим.

В случае работы вне закрытых помещений следует пользоваться удлинителями, предназначенными для работы вне закрытых помещений. Пользование соответственными удлинителями уменьшает риск поражения электрическим током. Если использование электроинструмента во влажной среде является неизбежным, тогда в качестве защиты от напряжения необходимо использовать устройство защитного отключения (УЗО). Применение УЗО снижает риск поражения электрическим током.

Личная безопасность

Необходимо приступать к работе в хорошем физическом и психическом состоянии. Внимательно следить за ходом проводимой операции. Не работать усталым, после приема медикаментов или употребления спиртного. Не забывать о том, что потеря концентрации на долю секунды может вызвать серьезные телесные повреждения.

Пользоваться средствами личной безопасности. Обязательно одеть защитные очки. Пользование средствами личной защиты, такими, как противопыльные маски, каски и ушные вкладыши, уменьшает риск серьезных телесных повреждений. **Избегать случайного пуска устройства. Перед подключением устройства к электросети питания убедиться в том, что выключатель находится в позиции «выкл.».** Не держать палец на выключателе и не подключать электроустройство к сети питания, если выключатель находится в позиции «вкл.», поскольку это может вызвать серьезные телесные повреждения.

Перед пуском электроустройства необходимо убрать все ключи и другие инструменты, которые использовались во время его регулировки. Ключ, оставшийся на вращательных элементах устройства, может стать причиной серьезных телесных повреждений.

Соблюдать равновесие. Постоянно работать в соответственной позе. Это облегчит контроль над пневматическим устройством в случае непредвиденных происшествий во время работы.

Одеть защитную одежду. Не носить просторную одежду и украшения. Волосы, одежду и перчатки держать вдали от подвижных частей устройства. Просторная одежда, украшения или длинные волосы могут зацепиться за подвижные части устройства.

Пользоваться отсосом пыли или мешками для пыли, если устройство оснащено ними. Позаботиться о том, чтобы правильно подключить их. Использование отсоса пыли уменьшает риск серьезных телесных повреждений.

Пользование электроустройством

Не перегружать электроустройство. Пользоваться устройством, отвечающим данному виду работы. Выбор устройства, соответствующего данному виду работы, обеспечивает повышение производительности и трудовой безопасности.

Запрещается пользоваться электроустройством, если не работает сетевой выключатель. Устройство, которое невозможно контролировать с помощью сетевого выключателя, опасное; следует отдать его в ремонт.

Необходимо отключить штепсель от гнезда сети питания перед регулировкой, заменой аксессуаров или хранением устройства. Благодаря этому удастся избежать случайного пуска электроустройства.

Хранить устройства в месте, недоступном для детей. Не разрешать работать с устройством лицам, не обученным обслуживать его. Электроустройство может быть опасным в руках необученного оператора.

Обеспечить соответственную консервацию устройства. Проверять, нет ли в нем несоответствий и зазоров в подвижных частях. Проверять, не повредились ли какие-то элементы устройства. Если обнаружены повреждения, то следует устранить их перед пуском электроустройства. Много несчастных случаев вызывает неправильная консервация устройства.

Режущие инструменты должны быть чистыми и отточенными. Благодаря правильной консервации режущие инструменты легче контролировать во время работы.

Пользоваться электроустройствами и аксессуарами согласно вышеуказанным инструкциям. Пользоваться инструментами в соответствии с их предназначением, учитывая вид работы и условия на рабочем месте. Пользование инструментами для проведения других операций, чем те, для которых они были разработаны, повышает риск опасных моментов во время работы.

Ремонты

Ремонтировать устройство исключительно в уполномоченных предприятиях, пользующихся только оригинальными запасными частями. Это обеспечивает требуемую трудовую безопасность во время работы с электроустройством.

ДОПОЛНИТЕЛЬНЫЕ ИНСТРУКЦИИ ПО ТЕХНИКЕ БЕЗОПАСНОСТИ

Ленточная пила предназначена только для резки труб и профилей из металла, все остальные виды использования пилы запрещены. В частности, не используйте пилы для резки древесины для отопления и строительства, изделия из дерева,

резки материалов, содержащих вредные вещества, такие как асбест. Не разрешается резать керамические материалы, например бетон или кирпич.

Пила позволяет резать только по прямой. Не разрезайте материалы с размерами, превышающими диапазон резки.

Во время работы используйте средства индивидуальной защиты, в частности: средства защиты органов слуха, защитные очки, защитную одежду с длинными рукавами и штанинами, защитные перчатки и обувь с нескользящей подошвой.

При резке материалов, образующих пыль, используйте средства защиты органов дыхания верхних дыхательных путей, например защитные полумаски.

Перед каждой резкой убедитесь, что пильное полотно правильно расположено и будет двигаться в правильном направлении.

Перед каждым началом резки проверьте полотно на наличие повреждений. При обнаружении какого-либо повреждения, замените полотно новым, не имеющим повреждений. Типичные повреждения полотна: трещины, перегибы и сломанные зубья. Пильное полотно всегда должен быть правильно заточено.

При работе с пилой всегда держите рукоятки обеими руками. Неправильное удерживание инструмента может привести к потере контроля. Потеря контроля над инструментом может привести к серьезным травмам.

Держите пильное полотно прямо, не наклоняйте пилу из стороны в сторону во время резки, это может привести к заклиниванию или даже срыву пильного полотна. Если пильное полотно заклинило, немедленно выключите пилу, отпустив выключатель, а затем удалите заклинившееся полотно. Не начинайте резать, пока полотно не будет полностью удалено из пропила. Если это не так, инструмент может быть отброшен к оператору, что может привести к серьезной травме. Наиболее распространенными причинами заклинивания полотна в пропиле являются: наклон полотна в стороны во время резки, изменение структуры разрезаемого материала, например перерывы, перегрузка инструмента, например, слишком большой прижим.

При возобновлении резки, сначала дайте пильному полотну достичь полной установленной рабочей скорости, а затем вставьте его в пропил.

При резке убедитесь, что шнур питания не находится в рабочей зоне. При резке материалов, которые могут содержать скрытые провода под напряжением, держите пилу за изолированные рукоятки. Перерезание электрических проводов или шнура питания может привести к поражению электрическим током и привести к серьезным травмам или смерти.

Поврежденный шнур питания необходимо заменить в авторизованном сервисном центре. Запрещается ремонтировать шнур питания. Запрещается использовать устройство с поврежденным шнуром питания.

Во время резки пильное полотно нагревается до высоких температур. Будьте осторожны при работе и сразу после ее завершения. Избегайте контакта с горячим пильным полотном, это может привести к серьезным ожогам.

Стружку, образующуюся во время резки, следует удалять только тогда, когда полотно полностью неподвижно. Снятие стружки при подвижном полотне может привести к серьезным травмам.

Опасности, связанные с вибрацией

Несмотря на конструкцию устройства таким образом, чтобы минимизировать риски, связанные с созданием вибраций, полностью исключить вибрации, которые могут вызвать остаточный риск, было невозможно. Неправильное использование инструмента может привести к рискам, связанным с вибрацией. Воздействие вибрации может вызвать постоянное повреждение нервов и кровоснабжения рук и предплечий. Следует тепло одеваться при работе при низких температурах и обеспечивать, чтобы руки были теплыми и сухими. Если появится онемение, покалывание, боль или отбеливание кожи пальцев или рук, прекратите использовать устройство, затем сообщите об этом работодателю и обратитесь к врачу. Эксплуатация и техническое обслуживание устройства в соответствии с руководством пользователя позволит избежать ненужного увеличения уровня вибрации. Следует выбирать, обслуживать и менять расходные материалы/вставляемые инструменты в соответствии с инструкциями, чтобы предотвратить ненужное увеличение вибрации. Если возможно, поддерживайте вес инструмента с помощью основания, натяжителя или стабилизатора. Держите инструмент легко, но крепко, учитывая требуемую силу реакции, так как риск вибрации обычно больше, когда сила захвата больше. Неправильная установка режущего инструмента может привести к увеличению уровня вибрации.

Примечания

Заявляемое полное значение колебаний, измерялось с помощью стандартного метода исследований и может применяться для сравнения инструментов друг с другом. Заявляемое, полное значение колебаний может употребляться во входной оценке экспозиции.

Примечание! Эмиссия колебаний во время работы с инструментом может отличаться от заявляемого значения, в зависимости от способа употребления инструмента.

Примечание! Надо определить средства безопасности, которые должны защищать оператора, которые обоснованные на оценке подвергания опасности в действительных условиях употребления (учитывая все части рабочего цикла, как например время когда инструмент выключен или работает на холостом ходу, также время активации).

Остаточный риск

Даже при правильном использовании устройства всегда существует остаточный риск, который нельзя исключить. В зависимости от типа и конструкции устройства могут возникнуть следующие потенциальные опасности:

- контакт с незащищенной частью полотна, что может привести к травме;
- контакт с отбрасываемыми частями полотна в случае срыва, что может привести к телесным повреждениям;

- выброс частей обрабатываемых материалов;
- потеря слуха, если во время работы не используется требуемая защита слуха;
- контакт с электричеством из-за неисправного или отрезанного силового кабеля, корпуса двигателя, приводящего к поражению электрическим током;
- риск контакта с вредными веществами, вытекающими из обрабатываемого материала. Несоблюдение инструкций, приведенных в руководстве пользователя, может привести к неправильному использованию продукта и воздействию на оператора других остаточных рисков.

РАБОТА С УСТРОЙСТВОМ

Предупреждение! Все действия, связанные с настройкой и подготовкой к работе, должны выполняться при отключенном напряжении питания. Убедитесь, что вилка питания устройства отсоединена от электрической розетки.

Регулировка положения передней рукоятки (II)

Перед началом работы установите переднюю рукоятку в положение, обеспечивающее наиболее безопасную и эргономичную работу. Рукоятка должна располагаться под таким углом, чтобы при удерживании пилы обеими руками, руки были, по меньшей мере, слегка согнуты в локтях, а сама рукоятка обеспечивала свободу перемещения пилы в рабочей зоне. Ослабьте крепежный винт рукоятки, установите ручку в нужное положение, а затем закрепите рукоятку, затянув винт.

Установка полотна

Предупреждение! Пильное полотно имеет острые кромки, чтобы снизить риск травмирования, все операции, связанные с работой пильного полотна, должны выполняться в защитных перчатках.

Предупреждение! Разрешено устанавливать только полотно с размерами, указанными в таблице с техническими параметрами. Перед установкой внимательно проверьте полотно на предмет повреждений, деформаций, сломанных зубьев, следов коррозии. Запрещается устанавливать поврежденное полотно.

Поверните рычаг натяжения полотна в направлении, обозначенном «-» (III) до упора, это уменьшит расстояние между колесами и позволит снять предыдущее полотно и установить новое.

Очистите мягкой кисточкой или струей сжатого воздуха с давлением не более 0,3 МПа, щель, в которой перемещается пильное полотно и ведущие колеса.

Вставьте пильное полотно в щель (IV) так, чтобы оно опиралось на боковой поверхности обоих ведущих колес.

Зубья пильного полотна должны быть направлены наружу от щели (V).

Поместите пильное полотно между направляющими роликами (VI) по обеим сторонам зоны резки.

Поверните рычаг натяжения полотна в направлении «+» до упора, это увеличит расстояние между ведущими колесами и натянет пильное полотно.

Убедитесь, что полотно не соскользнуло с ведущих колес и/или высунулось из направляющих роликов.

Регулировка скорости передвижения полотна (VII)

Регулировка передвижения пильного полотна возможна в диапазоне, указанном в таблице с техническими данными. Изменение скорости производится с помощью регулятора. Чем выше значение, отображаемое на регуляторе, тем выше скорость перемещения полотна.

Освещение рабочей зоны (VIII)

Диод подсветки включается путем переключения выключателя подсветки в положение «Вкл.» - I. Отключение подсветки осуществляется путем перемещения выключателя в положение «Выкл.» - O.

Запуск пилы

Закрепите пильное полотно, установите максимальную скорость перемещения пильного полотна.

Убедитесь, что выключатель пилы не нажат, а затем подключите вилку шнура питания к электрической розетке.

Возьмите пилу за обе рукоятки (IX), примите положение, гарантирующее равновесие, убедитесь, что пильное полотно не имеет контакта с каким-либо предметом, а затем запустите пилу, нажав и удерживая выключатель. Позвольте пильному полотну достичь полной скорости и удерживайте пилу в этом положении в течение минуты.

В течение этого времени наблюдайте за инструментом. Если вы заметите повышенную вибрацию, повышенный шум, подозрительный запах или появление дыма, немедленно выключите устройство, отпустив выключатель, дождитесь, пока пильное полотно полностью остановится, затем положите инструмент и отсоедините шнур питания от розетки. Не запускайте повторно инструмент, прежде чем не будет устранена причина неисправности.

Если во время пуска не наблюдаются признаки ненормальной работы, инструмент следует отключить, отсоединить вилку питания от розетки и проверить, не соскальзывает ли полотно с колес и / или не выходит из направляющих роликов. При необходимости повторно установите полотно.

Резка

Предупреждение! При резке не используйте охлаждающую жидкость, например воду, масло. Инструмент подходит только

для сухой резки. Контакт инструмента с водой может привести к поражению электрическим током, что может привести к серьезным травмам или смерти.

Перед резкой подготовьте материал, убедитесь, что его размеры не превышают диапазон резки.

Отметьте на материале линию резки на всех разрезаемых поверхностях материала, это облегчит правильное направление пильного полотна в материале.

Материал, подлежащий резке, должен быть зафиксирован, для этого могут использоваться тиски, зажимы или опоры. При резке длинных материалов следует опереть материал вблизи линии резки и в непосредственной близости от конца. Такая поддержка должна применяться с обеих сторон пропила. Следует подпереть таким образом, чтобы при резке обе части материала не приближались, это может привести к заклиниванию полотна в разрезаемом материале.

При распиливании вручную направляющая всегда должна контактировать с разрезаемым материалом.

Не используйте чрезмерное давление и слишком высокую скорость пильного полотна. Давление и скорость следует подобрать экспериментально путем проб резки, например на отходах.

Наблюдайте за цветом стружек и режущих кромок, если заметно обесцвечивание, это означает слишком высокую температуру в точке резки, что вызвано слишком высокой скоростью или слишком большим давлением. В случае резки других металлов чем сталь, слишком высокий прижим и/или скорость могут привести к прилипанию к зубьям полотна стружки. Это уменьшит производительность резания.

Слишком высокий прижим и / или скорость приводят к более быстрому износу полотна. Если после распиловки будет замечено уменьшение остроты заточки полотна или даже сломанные зубья, замените пильное полотно. При резке уменьшите нажим и/или скорость резания.

Пилу следует прикладывать к разрезаемому материалу под небольшим углом (X), это облегчит резку. В начале распиловки следует применять минимальный нажим и более низкую скорость, только после сформирования пропила можно увеличить нажим и/или скорость до уровня, необходимого для эффективной резки.

Основа пилы

Пила оснащена основанием, которое облегчает резку, уменьшая риск перекоса полотна относительно пропила.

Предупреждение! Прежде чем прикрепить пилу к основанию, убедитесь, что она выключена, вилка шнура питания изъята из сетевого гнезда.

Пилу установите на консоли с помощью винтов (XI). Поместите пружинную шайбу и простую шайбу под головкой каждого винта. Перед каждым запуском пилы проверьте степень затяжки винтов и при необходимости затяните их.

Основание должно быть размещено на твердой, ровной и плоской поверхности.

Основание оснащено зажимом для фиксации разрезаемого материала. Поднимите зажимной рычаг, а затем переместите зажимной рычаг и поместите разрезаемый материал между упорной пластиной и зажимом (XII).

Поверните зажимной рычаг (XIII) и убедитесь, что зажимной кронштейн не может быть перемещен. Если зажимной рычаг не заблокирует кронштейн, отвинтите контргайку, слегка завинтите винт (XIV) и зафиксируйте его, затянув контргайку.

Основание также позволяет установить угол продольной резки. Для этого отвинтите винт с помощью рычага (XV). Установите угол резания, а затем зафиксируйте положение, затянув винт рычагом. Кронштейн рычага может вращаться независимо от винта. Таким образом, предотвращается контакт кронштейна рычага с пильным полотном. Для этого просто поднимите кронштейн, удерживайте его в этом положении, а затем поверните. Кронштейн автоматическим образом вернется в нижнее положение. При резке нет необходимости использовать переднюю рукоятку (XVI).

ТЕХНИЧЕСКОЕ ОБСЛУЖИВАНИЕ

Предупреждение! Все техническое обслуживание должно выполняться при отключенном напряжении питания. Убедитесь, что вилка питания устройства отсоединена от электрической розетки. Каждый раз после окончания работы необходимо проверить состояние пильного полотна, ведущих роликов и резиновой накладки ведущих колес. Если вы заметили повреждение или чрезмерный износ, вышеуказанные элементы должны быть заменены новыми. Пользователь может самостоятельно выполнить замену полотна согласно описанной выше процедуре. Чтобы заменить остальные компоненты, обратитесь в авторизованный сервисный центр производителя. После завершения работы проведите осмотр и оценку технического состояния инструмента: корпуса, держателей, сетевого провода с вилкой и гибким присоединением, функционирования электрического выключателя, проходимость вентиляционных отверстий для отвода воздуха, отсутствия искрения щеток, отсутствия шума при работе подшипников и шестерен, исправность запуска и равномерность работы. Все неисправности, наблюдаемые при техосмотре или во время работы, являются указанием для проведения ремонта в сервисном центре. После завершения работы, корпус, вентиляционные отверстия, переключатели, дополнительный держатель и защитный кожух следует очистить, например, струей сжатого воздуха (давлением, не превышающим 0,3 МПа), сухой, мягкой тканью или кисточкой, без использования химических веществ и чистящих жидкостей. Инструмент и держатели очистить сухой, чистой тряпкой. Демонтаж электроинструмента или замена подузлов и компонентов в течение гарантийного срока Пользователем приведет к потере гарантии на устройство.

Запасные части

Подробный список запчастей изделия находится в отделе «Для получения», в карточке изделия, на сайте АО «ТОУА»: www.toua.pl.

ХАРАКТЕРИСТИКА ПРИЛАДУ

Стрічкова пилка є ручним електрозряддям, який за допомогою клинка створює нескінченну петлю для різки труб, профілів, виконаних з металу. Пилка має підставку, яка полегшує різання і робить його безпечнішим. Правильна, надійна і безпечна робота пристрою залежить від правильної роботи, тому:

Перед використанням пристрою прочитайте цю інструкцію збережіть її.

Постачальник не несе відповідальності за збитки які виникли в результаті недотримання правил техніки безпеки і рекомендацій цієї інструкції.

ОБЛАДНАННЯ ПРОДУКТУ

Продукт поставляється в комплектному стані, але вимагає проведення підготовки перед початком роботи. Разом з продуктом поставляється клинок та підставка.

ТЕХНІЧНІ ПРАМЕТРИ

Параметр	Одиниця вимірювання	Значення
Каталоговий номер		УТ-82195
Номінальна напруга	[В~]	220 – 240
Номінальна частота	[Гц]	50
Номінальна потужність:	[Вт]	1100
Швидкість клинка	[М / с]	0,7 – 2,4
Параметри клинка		
- довжина	[мм]	1140
- Висота	[мм]	12,7
- товщина	[мм]	0,6
- кількість зубів на дюйм довжини вістря (TPI)	-	14
Діапазон різання (висота x ширина)	[мм]	127 x 127
Маса	[кг]	6,6
Клас ізоляції	-	II
Ступінь захисту	-	IP20
Рівень шуму		
- звуковий тиск LpA ± K	[dB(A)]	89 ± 3
- акустична потужність LwA ± K	[dB(A)]	100 ± 3
Рівень коливань ah ± K (різка металу / деревини)	[M / c°]	6,62 ± 1,5 / 6,08 ± 1,5

ЗАГАЛЬНІ ПРАВИЛА БЕЗПЕКИ

УВАГА! Необхідно детально ознайомитися з усіма інструкціями. Недотримання їх може стати причиною удару електричним струмом, пожежі або тілесних пошкоджень. Термін „електропристрій”, який вживається в інструкціях, стосується усіх пристроїв з електроприводом, як провідних, так і безпровідних.

ДОТРИМУВАТИСЯ ВКАЗАНИХ ІНСТРУКЦІЙ

Робоче місце

Робоче місце повинно бути чистим та добре освітленим. Безладдя та недостатнє освітлення можуть стати причинами нещасливих випадків.

Не слід працювати з електропристроями в середовищі з підвищеним ризиком вибуху, у якому викрито пальні рідини, гази або випари. Під час роботи пристроїв утворюються іскри, які можуть викликати пожежу внаслідок реакції з пальними газами або випарами.

Дітям та стороннім особам забороняється перебувати на робочому місці. Втрата зосередження може викликати втрату контролю над пристроєм.

Електрична безпека

Штепсель електропровода повинен пасувати до гнізда мережі. Забороняється модифікувати штепсель. Забороняється використовувати будь-які адаптери з метою з'єднання штепселя з гніздом. Не модифікований штепсель, що пасує до гнізда, зменшує ризик удару електричним струмом.

Слід уникати контакту з заземленими поверхнями, такими, як труби, батареї та холодильники. Заземлення тіла підвищує ризик удару електричним струмом.

Не слід виставляти пневматичні пристрої на контакт з атмосферними опадами та вологою. Після проникнення всередину електропристрою вода та волога підвищує ризик удару електричним струмом.

Не перевантажувати провід живлення. Не користуватися проводом живлення з метою перенесення, під'єднання та від'єднання штепселя від гнізда мережі. Уникати контакту провода живлення з теплими предметами, маслом, гострими кроями та рухомими елементами. Пошкодження провода живлення підвищує ризик удару електричним струмом.

У випадку роботи поза закритими приміщеннями слід користуватися здовжувачами, пристосованими до роботи поза закритими приміщеннями. Користування відповідними здовжувачами зменшує ризик удару електричним струмом. Якщо використання електроінструменту у вологій середовищі є неминучим, тоді для захисту від напруги необхідно використовувати пристрій захисного відключення (ПЗВ). Застосування ПЗВ знижує ризик ураження електричним струмом.

Особиста безпека

Слід починати роботу, будучи у доброму фізичному та психічному стані. Необхідно уважно слідкувати за виконуваною операцією. Не слід працювати втомленим, після прийому медикаментів та вживання алкогольних напоїв. Не забувайте про те, що навіть секундна неухважність може привести до поважних тілесних пошкоджень.

Слід користуватися засобами особистої безпеки. Обов'язково одягти захисні окуляри. Користування засобами особистої безпеки, такими, як протипилові маски, захисне взуття, каски та вушні вклади зменшує ризик поважних тілесних пошкоджень.

Слід уникати випадкового пуску пристрою. Необхідно переконатися у тому, що вимикач знаходиться у позиції “вкл.”, перед ввімкненням пристрою у електромережу. Не слід тримати палець на вимикачі або під'єднувати електропристрій, якщо вимикач знаходиться у позиції “вкл.”, оскільки це може викликати поважні тілесні пошкодження.

Перед пуском електропристрою необхідно усунути всі ключі та інструменти, які використовувалися під час його регулювання. Ключ, що залишився на обертальних елементах пристрою, може стати причиною поважних тілесних пошкоджень. **Необхідно утримувати рівновагу. Постійно працювати у відповідній позі.** Завдяки цьому полегшиться контроль над електропристроєм у випадку несподіваних ситуацій під час роботи.

Слід користуватися захисним одягом. Не носити просторний одяг та прикраси. Волосся, одяг та рукавиці слід тримати здалека від рухомих частин електропристрою. Просторний одяг, волосся або прикраси можуть зачепитися або бути втягнутими рухомими частинами пристрою.

Слід користуватися відводом пилу або мішками для пилу, якщо пристрій оснащений ними. Подбайте про те, щоб правильно під'єднати їх. Користування відводом пилу зменшує ризик поважних тілесних пошкоджень.

Користування електропристроєм

Не перевантажуйте електропристрій. Слід користуватися інструментами, що відповідають даному виду роботи. Відповідний добір інструменту до даної роботи гарантує підвищення продуктивності та трудової безпеки.

Забороняється користуватися електропристроєм, якщо не працює його вимикач мережі. Пристрій, який неможливо контролювати за допомогою вимикача мережі, небезпечний; слід віддати його у ремонт.

Слід виняти штепсель з гнізда мережі перед регулюванням, заміною аксесуарів та переховуванням пристрою. Завдяки цьому Ви уникнете випадкового пуску електропристрою.

Пристрій слід переховувати у місці, недоступному для дітей. Забороняється працювати з пристроєм особам, які не навчені обслуговувати його. Електропристрій в руках не навченого оператора може стати небезпечним.

Забезпечити відповідну консервацію пристрою. Перевіряти пристрій з точки зору невірних з'єднань та зазорів у рухомих частинах. Перевіряти, чи не пошкоджений будь-який елемент пристрою. Якщо викрито поломки, то слід усунути їх перед початком роботи з електропристроєм. Багато нещасливих випадків викликано внаслідок неправильної консервації пристрою.

Ріжучі інструменти слід переховувати чистими та наточеними. Правильна консервація ріжучих інструментів полегшує контроль над ними під час роботи.

Користуватися електропристроями та аксесуарами згідно з вказаними вище інструкціями. Користуватися пристроями та інструментами згідно з їх призначенням та враховувати умови на робочому місці. Використовування пристроїв та інструментів всупереч їх призначенню підвищує ризик небезпечних ситуацій.

Ремонти

Слід проводити ремонти пристрою виключно в уповноважених закладах, що користуються лише оригінальними запчастинами. Це гарантує відповідний рівень безпеки під час роботи з електропристроєм.

ДОДАТКОВІ ІНСТРУКЦІЇ З ТЕХНІКИ БЕЗПЕКИ

Стрічкова пила призначена тільки для різки труб і профілів, виконаних з металу, всіляке інше застосування пили є забороненим. Зокрема, не слід використовувати пилку для різки деревини, паливної і конструкційної, похідних продуктів від деревини, різки матеріалів, що містять шкідливі речовини, наприклад азбест. Не різати керамічні матеріали, наприклад бетон чи цегла.

Пилка уможливиє різання тільки в прямій лінії. Не різати матеріали, які перевищують розміри діапазону різання. В процесі роботи використовувати засоби індивідуального захисту, зокрема: захист слуху, окуляри чи захисні окуляри, захисне вбрання з довгими рукавами та штанинами, захисні рукавиці та взуття з антиковзаючою підшоєю. В процесі різання пиломатеріалів використовувати захист верхніх дихальних шляхів, наприклад захисні напівмаски. Перед кожним початком різання слід упевнитися, що клинок правильно розташований та буде рухатися у відповідному напрямку.

Перед кожним початком різання слід перевірити клинок на наявність пошкоджень. Якщо будуть виявлені будь-які ушкодження, слід замінити клинок на новий без ушкоджень. Типове пошкодження клинка то: тріщини, вигини і зламані зуби. Клинок завжди повинен бути заточений належним чином.

В процесі роботи пилку завжди слід тримати двома руками за ручки. Неправильне утримування знаряддя може спричинити втрату контролю. Втрата контролю над знаряддям може призвести до серйозних травм.

Керувати клинком слід прямо, не перехилити пилку на бік в процесі різання це може призвести до затискання або навіть зриву клинка. У випадку затискання клинка, потрібно негайно вимкнути пилку, звільняючи вмикач, а потім вийняти затиснутий клинок. Не розпочинати різання поки клинок не буде повністю витягнутий. В протилежному випадку знаряддя може відскочити в сторону оператора, що може спричинити серйозні травми. Найчастішими причинами затискання клинка є: нахил клинка в різні боки в процесі різання, зміна структури матеріалу, наприклад перерви, перевантаження знаряддя, напр. надмірний тиск.

У випадку відновлення різання слід передусім дати клинку досягнути повну, встановлену швидкість роботи, а вже потім впровадити його в зарубку.

Під час різки треба слідкувати аби кабель живлення не знаходився в робочій зоні. Під час різки матеріалів, які можуть вмішувати приховані дроти під напругою, пилку слід тримати за ізольовані ручки. Перетин електричних дротів або кабелю живлення може призвести до ураження електричним струмом і бути причиною серйозних травм або смерті.

Пошкоджений кабель живлення потрібно замінити у авторизованому сервісному центрі. Забороняється ремонтувати кабель живлення. Забороняється використовувати пристрій з пошкодженим кабелем живлення.

Під час різки клинок нагрівається до високих температур. Потрібно зберігати обережність під час роботи та по її закінченню. Уникати контакту з гарячим клинком - це може призвести до серйозних травм.

Тріски, котрі виникають під час різання, слід усувати, коли клинок знаходиться в нерухомому стані. Усування трісок у робочому стані клинка може спричинити серйозні травми.

Загрози, пов'язані з коливаннями

Крім запроєктовану пристроєм у такий спосіб, щоб мінімізувати ризики пов'язані з емісією коливань, неможливо було повністю усунути коливання, які можуть спричинити залишковий ризик. Неправильне використання знаряддя може спричинити ризики, пов'язані з впливом коливань. Вплив коливань може спричинити пошкодження нервів та кровопостачання рук і плечей. Потрібно тепло вдягатися під час роботи при низьких температурах та утримувати руки в теплі і суші. Якщо з'являться оніміння, поколювання, біль чи відбілювання шкіри на пальцях і долоні, припинити використання пристроєм, а потім повідомити роботодавця та звернутися до лікаря. Експлуатація та обслуговування пристроєм відповідно до інструкції обслуговування дозволить уникнути непотрібного зростання рівня коливань. Вибирати, підтримувати та замінювати експлуатаційні матеріали/знаряддя, що вставляються згідно з рекомендаціями інструкції, щоб запобігти непотрібному зростанню рівня коливань. Підтримувати вагу знаряддя за допомогою підставки, натягу або стабілізатора, якщо це можливо. Утримувати знаряддя легкою, але певною хваткою, з урахуванням необхідних сил реакції, оскільки загроза, яка походить від коливань, зазвичай більша, коли сила хватки вища. Неправильне встановлення ріжучого вставного знаряддя може призвести до підвищення рівня коливань.

Повне значення коливання, що заявляється вимірювалося за допомогою стандартного методу дослідження і ним можна користуватися для порівняння одного інструменту з другим. Повним значенням коливань, що заявляється можна користуватися для вступної оцінки експозиції.

Увага! Емісія коливань під час роботи з інструментом може відрізнятись від заявленого значення, залежно від способу користування інструментом.

Увага! Слід визначити засоби безпеки, що будуть захищати оператора, які основані на оцінці нараження в дійсних умовах користування (враховуючи у це усі частини робочого циклу, як наприклад час коли інструмент вимкнений або працює на неробочому ході, також час активації).

Залишковий ризик

Навіть при правильному використанні пристроєм завжди існує певний залишковий ризик, який не можна виключити. Залежно від типу та конструкції пристрою можуть виникнути наступні потенційні загрози, які походять від:

- контакту з незабезпеченою частиною клинка, що призведе до травми тіла;
- контакту з відкидними частинами клинка у випадку зриву, що призведе до травми тіла;
- викиди частин оброблювальних матеріалів;
- втрата слуху, якщо не використовується необхідна охорона слуху під час роботи;
- контакту з електричним струмом через пошкоджений або розрізаний кабель живлення, корпус двигуна, що призведе до ураження електричним струмом;
- контакт зі шкідливими речовинами, які витікають із оброблювального матеріалу. Недотримання рекомендацій, зазна-

чених в інструкції обслуговування може призвести до неналежного використання продукту і наразити оператора на інші залишкові ризики.

ПРАВИЛА КОРИСТУВАННЯ ПРИЛАДОМ

Увага! Всі заходи, пов'язані з налаштуванням і підготовкою до роботи потрібно проводити при відімкненій напрузі живлення. Слід переконатися, що вилка кабелю живлення не підключена до розетки.

Регулювання положення передньої ручки (II)

Перед початком роботи потрібно встановити передню ручку в положення, яке забезпечить найбільш безпечну та ергономічну роботу. Ручку потрібно встановити під таким кутом, щоб під час утримування пилки обидві руки були принаймні легко зігнуті в ліктях, а сама хватка забезпечувала вільне переміщення пилки в робочій зоні.

Відкрутити кріпильний гвинт ручки, встановити ручку в потрібній позиції, а потім зафіксувати ручку докручуючи гвинт.

Монтаж клинка

Увага! Клинок має гострі краї, щоб зменшити ризик травм всі заходи пов'язані з обслуговуванням клинка потрібно проводити в захисних рукавицях.

Увага! Дозволяється монтування клинка, розміри якого зазначені в таблиці з технічними даними.

Перед початком монтажу потрібно ретельно перевірити клинок на наявність пошкоджень, деформованостей, виломлених зубів, слідів іржі. Заборонено монтування пошкодженого клинка.

Повернути до опору важіль натягу клинка в зазначеному напрямку „-“ (III), це зменшить відстань між колесами і дозволить демонтувати попередній клинок та встановити новий.

Щілину, в якій пересувається клинок і привідні колеса почистити за допомогою м'якого пензля або струменем стиснутого повітря тиском не більше ніж 0,3 МПа.

Вставити клинок в щілину (IV) так, щоб він опирався на бічні поверхні обох привідних коліс.

Зуби клинка повинні бути направлені назовні щілини (V).

Клинок вставити поміж направляючими роликками (VI) з обох боків області різання.

Повернути до опору важіль натягу клинка в зазначеному напрямку „+“, це збільшить відстань між привідними колами і натягне клинок.

Перевірити чи клинок не змістився з привідних коліс і/або не змістився з направляючих роликів.

Регулювання швидкості переміщення клинка (VII)

Регулювання швидкості переміщення клинка можливе в межах, зазначених в таблиці з технічними даними. Зміна швидкості реалізується за допомогою ручки. Чим вище значення, яке видно на ручці, тим вище швидкість.

Освітлення робочої зони (VIII)

Підсвічувальний діод вмикається, переставляючи вимикач освітлення в позицію ввімкнення - I. Вимкнення освітлення відбувається шляхом перемикання вимикача в позицію вимкнення - O.

Введення в експлуатацію пилки

Закріпити клинок, встановити максимальну швидкість переміщення клинка.

Впевнитися, що вимикач пилки не натиснуто, а потім підключіть кабель живлення до розетки.

Взяти пилку за обидві ручки (IX), прийняти положення, гарантуюче рівновагу, впевнитися, що клинок не має контакту з жодним предметом, а потім ввімкнути пилку, натиснувши та утримуючи вимикач. Дозволити клинку досягти повної швидкості і утримувати пилку в цій позиції приблизно хвилину.

В цей час спостерігати за пристроєм. Якщо будуть зауважені підвищення коливань, підвищений шум, підозрілий запах або дим, слід негайно вимкнути продукт, звільняючи натиск на вимикач, почекати до повної зупинки клинка, а потім відкласти пилку і відімкнути вилку кабелю живлення з розетки. Не вводити в експлуатацію знаряддя перед усуненням причин неправильної дії.

Якщо в процесі запуску не спостерігаються ознаки неправильного функціонування, треба вимкнути знаряддя, відімкнути вилку кабелю живлення з розетки і перевірити чи не зсувається клинок з коліс і/або не зсувається з-поміж направляючих роликів. В разі потреби переставити знову клинок.

Перерізання

Увага! В процесі різання не застосовувати жодних охолоджувальних рідин, наприклад вода, олія. Знаряддя використовують тільки для сухого різання. Контакт знаряддя з водою може призвести до ураження електричним струмом, яке може стати причиною серйозних травм або смерті.

Перед початком різання потрібно приготувати матеріал, перевірити чи його розміри не перевищують діапазон різання.

Позначити на матеріалі лінію різання на всіх прорізнних матеріалах, це полегшить правильне ведення клинка в матеріалі.

Прорізнний матеріал слід закріпити, для цього можна використати лещата, затискачі або опори. У випадку різання довгих матеріалів потрібно підперти матеріал поблизу лінії різання та біля кінця. Таку підтримку слід застосовувати з обох сторін.

Підперти потрібно в такий спосіб, аби в процесі різання обидві частини матеріалу не наближалися, це може спричинити затискання клинка в прорізного матеріалі.

Під час ручного керування пилою направляючий пристрій завжди повинен мати контакт з прорізним матеріалом.

Не застосовувати надмірний натиск і занадто високу швидкість клинка. Натиск і швидкість потрібно підібрати експериментально, проводити проби різання, наприклад відходний матеріал.

Спостерігати за кольором трісок і краями зрізу, якщо будуть видимі зміну кольору, то це означає занадто високу температуру в точці різання, що спричинено занадто високою швидкістю або занадто високим натиском. У випадку різання інших металів занадто високий натиск і/або швидкість ніж сталь може дійти до заліплення зубів клинка через тріски. Це призведе до спаду продуктивності.

Занадто сильний натиск і/або швидкість призведе до швидкого зносу клинка. Якщо після різання буде спостерігатися спад гостроти клинка або навіть виломлені зуби, треба замінити клинок на новий. Під час різання зменшити натиск і/або швидкість різання.

Пилку прикладати до різаного матеріалу під невеликим кутом (X), це полегшить різання. Розпочинаючи різання потрібно застосовувати мінімальний натиск і меншу швидкість, після формування зарубки можна натиск і/або швидкість збільшити до необхідної для ефективного різання.

Підставка пилки

Пилка, обладнана підставкою, яка полегшує різання, зменшуючи ризик перекидання клинка відносно зарубки.

Увага! Перед закріпленням пилки до підставки треба переконатися, що вона вимкнена, вилка кабелю живлення відімкнена з розетки.

Пилку замонтувати до стріли за допомогою гвинтів (XI). Під головку кожного гвинта підкласти пружинну та просту шайбу. Перед кожним ввімкненням пилки потрібно перевірити герметичність гвинтів і при потребі затягнути їх.

Підставку потрібно розмістити на твердій, рівній і плоскій поверхні.

Підставка обладнана затискачем для фіксації прорізного матеріалу. Слід підійняти важіль зажиму, а потім відсунути плече зажиму і розмістити прорізний матеріал поміж стопорною пластиною та зажимом (XII).

Повернути важіль зажиму (XIII) і перевірити чи плече зажиму не дає переміщатися. Якщо важіль зажиму не спричиняє заблокування плеча, потрібно відкрити гайку, закрити гвинт (XIV), і заблокувати її докручуючи гайку.

Підставка також дозволяє встановити поздовжній кут різання. З цією ціллю слід відкрити гвинт за допомогою важеля (XV). Встановити кут різання, а потім заблокувати позицію закручуючи гвинт за допомогою важеля. Плече важеля має можливість незалежного обороту від гвинта. В цей спосіб можна запобігти ситуації, коли плече важеля буде мати контакт з клинком. З цією ціллю вистачить підійняти плече, притримати в цій позиції, а потім повернути. Плече самочинно повернеться до нижньої позиції.

Під час різання не потрібно використовувати передню ручку (XVI).

ОБСЛУГОВУВАННЯ ПРОДУКТУ

Увага! Всі операції з технічного обслуговування повинні проводитися при відімкненій напрузі живлення. Слід переконатися, що вилка кабелю живлення не підключена до розетки. Кожного разу після закінчення роботи слід перевіряти стан клинка, направляючих роликів та гумової обшивки привідних коліс. У разі виявлення пошкоджень чи надмірного зносу вищезгаданих елементів слід замінити їх на нові. Заміну клинка споживач може виконати самостійно згідно з описаною вище процедурою. У разі заміни інших елементів слід звернутися до авторизованого сервісного центру виробника. Після закінчення роботи слід перевірити технічний стан електроінструменту за допомогою зовнішнього огляду та оцінки: корпусу та рукоятки, електричного дроту з вилкою, дію електричного вимикача, прохідність вентиляційних щілин, іскріння щіток, гучність роботи русел і передач, запуск і рівномірність роботи. Будь-які невідповідності, що спостерігаються під час огляду або під час роботи, є сигналом для проведення ремонтів у сервісному центрі. Після роботи, корпус, вентиляційні щілини, вимикачі, і ручки повинні бути очищені, наприклад потоком повітря (при тиску не більше 0,3 МПа), щіткою або сухою тканиною, без використання хімічних речовин і очищуючих рідин. Очистіть інструменти та ручки сухою чистою ганчіркою. Протягом гарантійного терміну, ви не можете розібрати прилад або замінювати деталі або інші компоненти, ніж ті, які перераховані нижче, так як це призведе до втрати гарантії.

Запасні частини

Детальний список запчастин виробу знаходиться у відділі «Для отримання», в картці виробу, на сайті АТ «ТОУА»: www.toua.pl.

PRODUKTO CHARAKTERISTIKA

Juostinis pjūklas tai rankinis elektros įrankis, kurio į begalę kilpą suformuota geležtė gali pjaustyti vamzdžius ir metalo profilius. Pjūklas turi pagrindą, kuris palengvina pjovimą ir dėl kurio įrankis yra saugesnis. Tinkamas, patikimas ir saugus veikimas priklauso nuo tinkamo produkto naudojimo, todėl:

Prieš naudodami įrankį reikia perskaityti visą darbo su produktu instrukciją ir ją išsaugoti ateičiai.

Tiekėjas neatsako už nuostolius, atsiradusius dėl saugos taisyklių ir šio vadovo rekomendacijų nesilaikymo.

PRODUKTO KOMPLEKTACIJA

Produktas pristatomas pilnai surinktas, tačiau prieš pradėdant darbą jis turi būti tinkamai paruoštas. Kartu su produktu tiekiami geležtė ir pagrindas.

TECHNINIAI DUOMENYS

Parametras	Matavimo vietas	Vertė
Katalogo nr.		YT-82195
Nominali įtampa	[V~]	220 – 240
Nominalus dažnis	[Hz]	50
Nominali galia	[W]	1100
Geležtės greitis	[m/s]	0,7 – 2,4
Geležtės parametrai		
- ilgis	[mm]	1140
- aukštis	[mm]	12,7
- storis	[mm]	0,6
- dantų skaičius geležtės ilgio colyje (TPI)	-	14
Pjovimo diapazonas (aukštis x plotis)	[mm]	127 x 127
Masė	[kg]	6,6
Izoliacijos klasė	-	II
Apsaugos laipsnis	-	IP20
Triukšmo lygis		
- akustinis slėgis LpA ± K	[dB(A)]	89 ± 3
- akustinė galia LwA ± K	[dB(A)]	100 ± 3
Vibracijos lygis ah ± K (metalo / medžio pjovimas)	[m/s ²]	6,62 ± 1,5 / 6,08 ± 1,5

BENDROS SAUGOS SĄLYGOS

DĖMESIO! Būtina perskaityti visas žemiau aprašytas instrukcijas. Jų nesilaikymas gali būti elektros smūgio, gaisro arba kūno sužalojimo priežastim. Vartojama instrukcijoje „elektrinio įrankio“ sąvoka yra taikoma visiems elektra varomiems įrenginiams, maitinamiems elektros laidų pagalba, o taip pat bevieliniu būdu.

LAIKYKITĖS ŽEMIAU IŠDĖSTYTŲ INSTRUKCIJŲ

Darbo vieta

Darbo vieta turi būti gerai apšviesta ir laikoma švarioje būklėje. Netvarka ir silpnas apšvietimas gali būti nelaimingų įvykių priežastim.

Nevartoti elektrinių įrankių padidintos sprogimo rizikos aplinkoje, kurioje yra liepsnieji skysčiai, dujos bei garai. Elektriniai įrankiai kibirkščiuoja, o tai, sąlytyje su liepsniaisiais skysčiais arba dujomis, gali sukelti gaisrą.

Į darbo aplinką negalima prileisti vaikų bei pašalinių asmenų. Išsiblaškyimo pasekmėje galima prarasti įrankio kontrolę.

Elektrinė apsauga

Elektrinio įrankio kištukas turi tiktai prie elektros tinklo rozetės. Kištuko negalima modifikuoti. Taip pat negalima vartoti jokių adaptavimo elementų, kurių pagalba galima būtų kištuką sujungti su elektros tinklo rozete.

Nemodifikuotas kištukas, deramai sutaikytas su originalia rozete, sumažina elektros smūgio riziką. Reikia vengti kontakto su įžemintų įrenginių, tokių kaip vamzdžiai, šildytuvai bei šaldytuvai, paviršiais. Kūno įžeminimas didina elektros smūgio riziką.

Elektrinius įrankius būtina saugoti nuo atmosferinių kritulių bei drėgmės poveikio. Vandens ir drėgmės įsiskverbimo į elektros įrankio vidų atveju, didėja elektros smūgio rizika.

Maitinimo kabelio negalima perkrauti. Negalima nešti įrankio, laikant jį už maitinimo kabelio, o įjungiant ir išjungiant kištuką iš elektros tinklo rozetės, negalima traukti už laido. Vengti maitinimo kabelio kontakto su šilumos šaltiniais, tepalais, aštriomis briaunomis ir judamais elementais. Maitinimo kabelio sužalojimas didina elektros smūgio riziką.

Atliekant darbą uždary patalpų išorėje, būtina vartoti ilgutuvus atitinkamai pritaikytus darbui lauko sąlygomis. Tinkamo ilgutuvo vartojimas sumažina elektros smūgio riziką.

Tuo atveju, kai elektros įrankio naudojimo drėgnoje aplinkoje negalima išvengti, apsaugai nuo maitinimo įtampos užtikrinti reikia vartoti skirtuminės srovės apsaugos įtaisą (RCD). RCD įtaiso panaudojimas sumažina elektros smūgio patyrimo riziką.

Asmenišką saugumą

Imkis darbo būdamas geroje fizinėje ir psichinėje būklėje. Sukaupk dėmesį į tai, ką darai. Nedirbk būdamas nuvargęs arba vaistų arba alkoholio poveikio įtakoje. Net momentinis dėmesio išblaškymas darbo metu, gali būti rimtų kūno sužalojimų priežastim.

Vartok asmenišką apsaugos priemones. Visada užsidėk apsauginius akinius. Tokių asmeniškos apsaugos priemonių vartojimas, kaip dulkių kaukės, apsauginė avalynė, šalmai ir klausos apsaugos ausinės, sumažina rimtų kūno sužalojimų pavojų.

Venk atsitiktinio įrankio įjungimo. Prieš prijungdamas įrankį prie elektros energijos tinklo, įsitink, ar jungiklis yra „išjungimo“ pozicijoje. Įrankio laikymas su pirštu ant jungiklio arba pneumatinio įrankio jungimas, kai jungiklis yra „įjungtoje“ pozicijoje gali sukelti rimtus kūno sužalojimus.

Prieš įjungiant pneumatinį įrankį pašalink visus veržliarakčius ir kitus įrankius vartotus jam sureguliuoti. Veržliaraktis paliktas ant rotuojančių įrankio elementų, gali sukelti rimtus kūno sužalojimus.

Dirbdamas, visą laiką išlaikyk pusiausvyrą ir stabilią padėtį. Tai leis lengviau valdyti pneumatinį įrankį, visokių netikėtumų darbo metu atvejais.

Dėvėk apsauginę aprangą. Nenešiok laisvų drabužių ir juvelyrinių dirbinių. Plaukai, drabužiai ir pirštinės turi būti pakankamai toli nuo judamų elektrinio įrankio dalių. Laisvi drabužiai, juvelyriniai dirbiniai arba ilgi plaukai gali įsivelti į judamas įrankio dalis.

Vartok dulkių siurbimo priemones arba dulkių kaupimo rezervuarus, jeigu įrankis yra jais aprūpintas. Pasirūpink, kad jie būtų taisyklingai prijungti. Vartojant dulkių siurbimo priemones, mažėja sunkių kūno sužalojimo pavojus.

Elektrinio įrankio vartojimas

Neperkrauk elektrinio įrankio. Ketinamą darbą atlik jam tinkamu įrankiu. Taisyklingas įrankio parinkimas atliekamam darbui užtikrins produktyvesnį ir saugesnį jo atlikimą.

Nevartok elektrinio įrankio, jeigu jo tinklo jungiklis neveikia. Įrankis, kurio negalima valdyti tinklo jungikliu yra pavojingas vartoti ir reikia jį atiduoti į taisyklą.

Prieš įrankį reguliuojant ar keičiant jo aksesuarus, o taip pat prieš jį sandėliuojant, ištrauk kištuką iš elektros tinklo rozetės. Tai leis išvengti atsitiktinio elektrinio įrankio įjungimo.

Įrankį laikyk vaikams neprieinamoje vietoje. Neleisk įrankio vartoti asmenims neapmokytiems jo aptarnavime. Elektrinis įrankis neapmokyto personalo rankose gali būti pavojingas.

Užtikrink tinkamą įrankio konservavimą. Tikrink judamųjų dalių tarpus bei paskirų elementų tarpusavį suderinimą. Tikrink visus įrankio elementus, ar kuris nors iš jų nėra sužalotas. Defektų atsiradimo atveju, prieš pneumatinį įrankį vartojant, reikia juos pašalinti. Daugelio nelaimingų įvykių priežastim yra netinkamai atliktas įrankio konservavimas.

Pjovimo įrankius reikia laikyti švarioje būklėje ir tinkamai išaštrintus. Tinkamai konservuoti pjovimo įrankius, darbo metu yra lengviau kontroliuoti.

Elektrinius įrankius ir aksesuarus vartok vadovaudamasis aukščiau išdėstytomis instrukcijomis. Įrankius taikyk pagal paskirtį, atsižvelgdamas į darbo pobūdį ir jo atlikimo sąlygas. Įrankių vartojimas kitokiam darbui negu jie yra suprojektuoti, didina pavojingų situacijų kilimo riziką.

Taisymai

Taisyk įrankį vien tik įteisintose tokiems taisyms taisyklose, kuriose yra vartojamos tiktai originalios keičiamosios dalys. Tai tinkamai užtikrins saugų elektrinio įrankio darbą.

PAPILDOMOS SAUGUMO INSTRUKCIJOS

Juostinis pjūklas skirtas tik metalinių vamzdžių ir profilių pjovimui, visi kiti pjūklo naudojimo būdai yra draudžiami. Visų pirma ne naudokite pjūklo šildymo ir statybos medienos, medienos produktų pjovimui, medžiagų, kuriose yra kenksmingų substancijų, tokių kaip asbestas, pjovimui. Nepjaukite keraminių medžiagų, pvz. betono ar plytų.

Pjūklas gali pjauti tik tiesia linija. Nepjaukite medžiagų, kurių matmenys viršija pjovimo diapazoną.

Darbo metu naudokite asmenines apsaugos priemones, ypač: klausos apsaugos priemones, apsauginius akinius ar goglius, apsauginį kostiumą su ilgomis rankovėmis ir klešėmis, apsaugines pirštines ir avalynę su neslidžiais padais.

Medžiagų sukeliančių dulkelį pjaustymo metu, naudokitės viršutinių kvėpavimo takų apsauga, pvz., apsaugines puskaukes.

Prieš kiekvieną pjovimo pradžią įsitinkinkite, kad pjūklo geležtė teisingai uždėta ir judės teisinga kryptimi.

Prieš kiekvieną pjovimo pradžią patikrinkite, ar geležtė nėra pažeista. Jei aptinkami bet kokie pažeidimai, pakeiskite geležtę nauju, be pažeidimų. Tipiniai geležtės pažeidimai tai: įtrūkimai, sulenkimai ir išlaužyti dantys.

Geležtė visada turi būti tinkamai paaštrinta.

Dirbdami su pjūkle visada laikykite rankenas abiem rankomis. Netinkamas įrankio laikymas gali vesti prie kontrolės praradimo. Įrankio valdymo praradimas gali vesti prie rimtų sužalojimų.

Geležtę vesti tiesiai, pjovimo metu pjūklą nekreipti į šonus, tai gali sukelti geležtės užstrigimą ar net nutraukimą. Jei geležtė užstringa įpjovoje, iš karto išjunkite pjūklą atleidžiant jungiklį ir išimkite užstrigusią geležtę. Nepradėkite pjovimo, kol geležtė nėra visiškai pašalinata iš įpjovos. Priešingu atveju, įrankis gali atsitrinti į operatoriaus pusę, kas gali sukelti rimtų sužalojimų. Dažniausios geležtės užstrigimo įpjovoje priežastys tai geležtės perkreipimas į šonus pjovimo metu, pjaunamos medžiagos struktūros pasikeitimai, pvz., pertraukos, įrankio perkrovimas, pvz., per didelis prispaudimas.

Norėdami toliau tęsti pjovimą, pirmiausia leiskite geležtei pasiekti pilną, nustatytą darbinį greitį ir tik tada įvesti ją į įpjovą.

Pjovimo metu įsitikinkite, kad maitinimo laidas nėra darbo vietoje. Medžiagų, kuriose gali būti laidų su įtampa pjovimo metu, pjūklą reikia laikyti už izoliuotų rankenų. Elektrinių laidų ar maitinimo kabelio perpjovimas gali sukelti elektros smūgį ir rimtą sužalojimą ar mirtį.

Sugadintą maitinimo kabelį reikia pakeisti įgaliotame gamintojo serviso centre. Draudžiama taisyti maitinimo kabelį. Draudžiama naudoti produktą su pažeistu maitinimo kabeliu.

Pjovimo metu geležtė įkaista iki aukštų temperatūrų. Būkite atsargūs darbo metu bei iš karto po jo užbaigimo. Venkite kontakto su karšta geležte, tai gali sukelti rimtų nudegimų.

Pjovimo metu susidariusios drožlės turi būti pašalintos tik tada, kai geležtė visiškai nejuda. Drožlių šalinimas kai geležtė juda gali sukelti rimtų sužalojimų.

Su vibracija susiję pavojai

Nors įrenginys suprojektuotas taip, kad sumažintų riziką susijusią su vibracijos emisija, neįmanoma visiškai pašalinti vibracijos, galinčios sukelti likutinę riziką. Netinkamas įrankio naudojimas gali sukelti riziką susijusią su ekspozicija vibracijai. Vibracijos poveikis gali sukelti nuolatinį nervų ir rankų kraujagyslių pažeidimą. Turėtumėte dėvėti šiltus drabužius dirbdami žemose temperatūrose ir palaikyti rankas šiltai ir sausai. Jei atsiranda pirštų ar delnų odos neįautrumas, dilgčiojimas, skausmas ar balinimas, nustokite naudoti prietaisą, tada informuokite darbdavį ir pasikonsultuokite su gydytoju. Prietaiso aptarnavimas ir priežiūra pagal naudojimo instrukcijų nurodymus padės išvengti nereikalingo vibracijos lygio padidėjimo. Pasirinkite, prižiūrėkite ir pakeiskite eksploatacines medžiagas/įrankius, idėtus pagal instrukcijų nurodymus, kad išvengtumėte nereikalingo vibracijos lygio padidėjimo. Jei įmanoma, įrankio svorį paremkite su pagrindu, įtampikliu ar stabilizatoriumi. Laikykite įrankį lengvai, bet tvirtai, atsižvelgiant į reikiamas reakcijos jėgas, nes pavojus kylantis iš vibracijos yra paprastai didesnis, kai laikymo stipris yra didesnis. Dėl netinkamo įdedamo pjovimo įrankio įrengimo gali padidėti vibracijos lygis.

Deklaruota bendroji virpėjimų vertė buvo išmatuota standartinio tyrimo metodu ir gali būti panaudota vienam įrankiui palyginti su kitu. Deklaruota, bendroji virpėjimų vertė gali būti panaudota provizoriškam eksponavimo įvertinimui.

Dėmesio! Virpėjimų emisija dirbant įrankiu gali skirtis nuo deklaruotos vertės priklausomai nuo įrankio panaudojimo būdo.

Dėmesio! Reikia apibrėžti saugos priemones skirtas operatoriui apsaugoti atsižvelgiant į realiai esančių vartojimo sąlygų keliamą pavojų (turint omenyje visus darbo ciklo etapus, kaip pavyzdžiui laiką, kada įrankis yra išjungtas arba dirba tuščiai arba aktyviau metu).

Likutinė rizika

Net tinkamai naudojant įrenginį, visada yra tam tikra likutinė rizika, kurios negalima atmesti. Atsižvelgiant į įrenginio tipą ir konstrukciją, gali atsirasti tokie galimi pavojai, kurie kyla dėl:

- susisiekiama su neapsaugota geležtės dalimi, dėl ko kyla kūno sužalojimas;
- susisiekiama su išmetamomis geležtės dalimis trūkimo atveju, dėl ko kyla kūno sužalojimas;
- apdorojamų medžiagų dalių išmetimo;
- klausos praradimas, jei darbo metu nėra naudojama reikalinga klausos apsauga;
- kontakto su elektros energija dėl sutrikusio arba perpjauto maitinimo kabelio, variklio korpuso, dėl ko atsiranda elektros smūgis;
- kenksmingų substancijų išstakančių iš apdirbamų medžiagų poveikio. Instrukcijų, pateiktų naudojimo instrukcijoje nesilaikymas, gali sukelti netinkamą produkto panaudojimą ir operatoriaus sąlytį su kitais likutinės rizikos tipais.

PRODUKTO VALDYMAS

Įspėjimas! Visa veiksmas, susiję su reguliavimu ir pasirengimu darbiui, turėtų būti atliekami atjungus maitinimo įtampą. Įsitikinkite, kad produkto maitinimo kištukas yra atjungtas nuo maitinimo lizdo.

Priekinės rankenos (II) padėties reguliavimas

Prieš pradėdami darbą, nustatykite priekinę rankeną taip, kad būtų užtikrintas labiausiai saugus ir ergonomiškas darbas. Rankena turi būti nustatyta tokiu kampu, kad, laikant pjūklą, abi rankos būtų bent šiek tiek sulenktos alkūnėse, o pati rankena užtikrintų pjūklą judėjimo laisvę darbo zonoje.

Atlaisvinkite rankenos tvirtinimo varžtą, nustatykite rankeną norimoje padėtyje, tada užfiksukite rankeną, priverždami varžtą.

Geležtės surinkimas

Įspėjimas! Geležtė turi aštrias braunas, kad sumažinti sužalojimo pavojų, visi veiksmas, susiję su geležtės aptarnavimu, turi būti

atliekami su apsauginėmis pirštinėmis.

Įspėjimas! Leidžiamas tik geležtės su techninių duomenų lentelėje nurodytais matmenimis, surinkimas.

Prieš surenkant, tiksliai patikrinkite, ar geležtė nėra pažeista, neturi deformacijų, išlaužytų dantų, rūdžių ženklų. Draudžiama montuoti pažeistą geležtę.

Pasukite geležtės įtempimo svirtį „-“ (III) pažymėta kryptimi iki pasipriešinimo, tai sumažins atstumą tarp ratų ir leis išmontuoti ankstesnę geležtę ir įmontuoti naują.

Plyšį, per kurį juda geležtė bei pavarus ratai, išvalykite minkštu šepetėliu arba suspausto oro srautu, kurio slėgis ne didesnis kaip 0,3 MPa.

Įdėkite geležtę į plyšį (IV), taip kad atsiremtų ant abiejų pavaru ratų šoninio paviršiaus.

Geležtės dantys turi būti nukreipti į plyšio (V) išorę.

Geležtę įdėkite tarp kreipiamųjų ritinėlių (VI) abiejose pjovimo zonos pusėse.

Pasukite geležtės įtempimo svirtį „+“ pažymėta kryptimi iki pasipriešinimo, tai padidins atstumą tarp pavaru ratų ir įtempės geležtę. Patikrinkite, ar geležtė nenuslydo nuo pavaru ratų ir/arba neišslinko iš tarp kreipiamųjų ritinėlių.

Geležtės poslinkio greičio reguliavimas (VII)

Geležtės poslinkio greičio reguliavimas galimas techninių duomenų lentelėje pateiktame diapazone. Greitis keičiamas naudojant rankenėlę. Kuo didesnis skaičius matomas ant rankenėlės, tuo didesnis geležtės poslinkio greitis.

Darbo zonos papildomas apšvietimas (VIII)

Papildomo apšvietimo diodas įjungiamas perjungiant papildomo apšvietimo jungiklį į jungimo padėtį - I. Papildomas apšvietimas išjungiamas perjungiant jungiklį į išjungimo padėtį - O.

Pjūklo paleidimas

Užfiksuokite geležtę, nustatykite maksimalų geležtės poslinkio greitį.

Patikrinkite, ar pjūklo jungiklis nėra įspaustas, o po to prijunkite maitinimo laido kištuką prie maitinimo lizdo.

Paimkite pjūklą už abiejų rankenų (IX), priimkite pusiausvyrą užtikrinančią poziciją, išitinkite, kad geležtė nesusiliečia su jokių objektu, ir tada paleiskite pjūklą paspausdami ir prilaikydami jungiklį. Leiskite geležtei pasiekti pilną greitį ir laikykite pjūklą šitoje padėtyje maždaug minutę.

Per šį laiką stebėkite įrankį. Jei pastebėjote padidėjusią vibraciją, padidėjusį triukšmą, įtartiną kvapą ar išsiskiriančius dūmus, nedelsdami išjunkite produktą atleidžiant jungiklį, palaukite, kol geležtė visiškai sustoja, tada padėkite įrankį ir atjunkite maitinimo laido kištuką nuo maitinimo lizdo. Nejungti atgal įrankio kol netinkamo darbo priežastis nepašalinta.

Jei paleidimo metu nepastebima jokių netinkamo veikimo požymių, įrankį reikia išjungti, atjunkti maitinimo laido kištuką nuo maitinimo lizdo ir patikrinti, ar geležtė neslysta nuo ratų ir/arba neišslenka iš tarp kreipiamųjų ritinėlių. Jei reikia, dar kartą surinkite geležtę.

Perpjovimas

Įspėjimas! Pjaudami nenaudokite jokios aušinimo medžiagos, pvz., vandens, alyvos. Šis įrankis tinkamas tik sausam pjaustymui. Įrankio kontaktas su vandeniu gali sukelti elektros smūgį, kuris gali būti rimtų sužalojimų ar mirties priežastis.

Prieš pradėdami pjovimą paruoškite medžiagą, patikrinkite, ar jo matmenys nėra didesni nei pjovimo diapazonas.

Medžiagoje pažymėkite pjovimo liniją ant visų medžiagos pjaustomų paviršių, tai palengvins teisingą geležtės kreipimą medžiagoje.

Pjaustomą medžiagą reikia pritvirtinti, šiuo tikslu gali būti naudojami spaustuvi, gnybtai ar atramos. Ilgų medžiagų pjaustymo atveju reikia paremti medžiagą netoli pjovimo linijos ir netoli galo. Tokia parama turėtų būti taikoma abiejose pjovimos pusėse. Paremti taip, kad pjovimo metu abi medžiagos dalys nepriartėtų, tai gali sukelti geležtės užstrigimą pjaustomoje medžiagoje.

Pjūklą vedant rankiniu būdu kreipiklis visada turi būti sąlytyje su pjaunama medžiaga.

Nenaudokite per didelio spaudimo ir per didelio geležtės poslinkio greičio. Spaudimą ir greitį reikia pasirinkti eksperimentiniu būdu bandydami pjauti pvz. atliekos medžiagoje.

Stebėkite drožlių ir pjaustymo kraštų spalvą, jei bus matomi spalvos pasikeitimai, tai reiškia per aukštą temperatūrą pjovimo vietoje, kurią sukelia per didelis greitis arba per didelis spaudimas. Jei pjaunate kitus metalus nei plienas, per didelis spaudimas ir/arba greitis gali sukelti geležtės dantų užklįjamą drožlėmis. Tai sukels pjaustymo efektyvumo sumažėjimą.

Per didelis spaudimas ir/arba greitis sukelia greitesnį geležtės nusidėvėjimą. Jei po pjovimo pastebimas geležtės aštrumo sumažėjimas ar net išlūžę dantys, geležtę reikia pakeisti nauju. Pjovimo metu sumažinkite spaudimą ir/arba pjovimo greitį.

Pjūklą pridėti prie pjaustomos medžiagos mažu kampu (X), tai palengvins pjovimo pradėjimą. Pradėdami pjovimą, naudokite minimalų spaudimą ir mažesnį greitį, tik po įpjovos susidarymo galima padidinti spaudimą ir/arba greitį iki reikalingo, kad efektyviai pjauti.

Pjūklo pagrindas

Pjūklas įrengtas su pagrindu, kuris palengvina pjovimą, sumažinant geležtės perkreipimo riziką įpjovos atžvilgiu.

Įspėjimas! Prieš pritvirtindami pjūklą prie pagrindo, išitinkite, kad jis išjungtas, maitinimo laido kištukas ištrauktas iš maitinimo lizdo.

Pjūklą primontuoti prie atramos su varžtais (XI). Po kiekvieno varžto galvute padėkite spyruoklinę bei paprastą poveržlę. Prieš kiekvieną pjūklo paleidimą patikrinkite varžtų priveržimą ir prirėikus priveržkite juos.

Pagrindas turi būti dedamas ant kieto, lygiojo ir plokščio paviršiaus.

Pagrinde sumontuotas spaustuvas, kuris įtvirtina pjaunamą medžiagą. Pakelkite spaustuvo svirtį, tada atitraukite spaustuvo rankenėlę ir padėkite pjaunamą medžiagą tarp atramos plokštės ir spaustuvo (XII).

Pasukite spaudimo svirtį (XIII) ir patikrinkite, ar spaustuvo rankenėlė nejuda. Jei spaustuvo svirtis nesukelia rankenėlės užrakini- mo, atsukite fiksavimo veržlę, šiek tiek įsukite varžtą (XIV) ir užrakinkite ją priverždami fiksavimo veržlę.

Pagrindas taip pat leidžia nustatyti išilginį pjovimo kampą. Norėdami tai padaryti, atsukite varžtą svirtimi (XV). Nustatykite pjovimo kampą ir tada užfiksuokite padėtį, priverždami varžtą svirtimi. Svirties rankenėlė turi galimybę sukis nepriklausomai nuo varžto. Tokiu būdu galima užkirsti kelią situacijai, kur svirties rankenėlė susiliečia su geležte. Tuo tikslu, tiesiog pakelkite rankenėlę, prilai- kykite šioje pozicijoje, ir tada ją pasukite. Rankenėlė automatiškai sugrįš į apatinę poziciją.

Pjovimo metu nebūtina naudoti priekinę rankeną (XVI).

PRODUKTO PRIEŽIŪRA

Įspėjimas! Visi priežiūros veiksmai turi būti atliekami atjungus maitinimo įtampą. Įsitinkite, kad produkto maitinimo laido kištukas yra atjungtas nuo maitinimo lizdo. Kiekvieną kartą, baigę darbą, patikrinkite geležtės, kreipiamųjų ritinelių ir pavarų ratų guminio antdėklo būklę. Pastebėjus pirmiau minėtų elementų sužalojimus arba pernelyg didelį susidėvėjimą reikia juos pakeisti naujais. Naudotojas geležtės pakeitimą gali atlikti savarankiškai pagal pirmiau aprašytą procedūrą. Norėdami pakeisti likusius komponen- tus, kreipkitės į gamintojo įgaliotą techninės priežiūros centrą. Baigę darbą, patikrinkite elektrinio įrankio techninę būklę atliekant išorinę apžiūrą ir įvertinimą šių elementų: korpusas ir rankena, elektros laidas su kištuku ir apsaugine mova, elektros jungiklio veikimas, ventiliacijos angų praeinamumas, šepetėlių kibirkščiavimas, guolių ir pavarų darbo garsumas, paleidimas ir veikimo sklandumas. Visi pažeidimai, pastebimi atliekant patikrinimą ar eksploatacijos metu, tai signalas, kad turi būti atliktas remontas techninės priežiūros centre. Baigę darbą, korpusą, ventiliacijos angas, jungiklius, papildomą rankeną ir dangčius reikia valyti, pvz., su oro srautu (kurio slėgis ne didesnis kaip 0,3 MPa), šepetėliu arba sausu skudurėliu be chemikalų ir valymo skysčių. Įrankius ir rankenas valyti sausu, švairiu skudurėliu. Garantijos metu vartotojas negali įdiegti elektros įrankių ar pakeisti jokių komponentų, nes tai sukelia garantijos netekimą.

Atsarginės dalys

Detalus produkto pakeitimo dalių sąrašas yra „Atsisiųsti“ skyriuje, produkto kortelėje, interneto svetainėse TOYA SA www.toya.pl.

PRODUKTA APRAKSTS

Lentzāģis ir rokas elektroierīce, kas ar zāģa plātni, formēto bezgala cilpā, ļauj griezt caurules, profilus izgatavotus no metāla. Komplektā zāģis ir apgādāts ar pamatu, kas atvieglo griešanu un nodrošina drošību. Pareiza, uzticama un droša produkta darbība ir atkarīga no tā pareizas ekspluatācijas, tāpēc:

Pirms sākt lietot instrumentu, izlasiet visu instrukciju un saglabājiet to.

Piegādātājs neatbild par kaitējumiem, kas radušies, neievērojot drošības noteikumus un šīs instrukcijas norādījumus.

PRODUKTA APRĪKOJUMS

Produkts tiek piegādāts pilnīgi samontētā stāvoklī, tomēr pirms darba sākšanas ir jāveic sagatavošanas darbības. Kopā ar produktu ir piegādāta zāģa plātne un pamats.

TEHNISKIE DATI

Parametrs	Mērvienība	Vērtība
Kataloga numurs		YT-82195
Nominālais spriegums	[V~]	220 – 240
Nominālā frekvence	[Hz]	50
Nominālā jauda	[W]	1100
Zāģa plātnes ātrums	[m/s]	0,7 – 2,4
Zāģa plātnes parametri		
- garums	[mm]	1140
- augstums	[mm]	12,7
- biezums	[mm]	0,6
- zobu skaits zāģa plātnes garuma collā (TPI)	-	14
Griešanas diapazons (augst. x plat.)	[mm]	127 x 127
Svars	[kg]	6,6
Izolācijas klase	-	II
Aizsardzības pakāpe	-	IP20
Trokšņa līmenis		
- akustiskais spiediens LpA ± K	[dB(A)]	89 ± 3
- akustiskā jauda LwA ± K	[dB(A)]	100 ± 3
Vibrācijas līmenis ah ± K (metāla / koka griešana)	[m/s ²]	6,62 ± 1,5 / 6,08 ± 1,5

VISPĀRĪGI DROŠĪBAS NOTEIKUMI

UZMANĪBU! Jālasa šo instrukciju. Šo noteikumu neievērošana var būt par elektrošoka, ugunsgrēka un ievainojuma iemeslu. Par „elektriskām ierīcēm” ir saprastas visas ierīces, kuras strādā ar elektrību - ar vadiem, vai bez vadiem.

JĀIEVĒRO APAKŠĀ MINĒTO INSTRUKCIJU

Darba vieta

Darba vieta jābūt labi apgaismota un tīra. Nekārtība un tumšs apgaismojums var būt par nelaiemes notikuma iemeslu.

Nedrīkst lietot elektroierīci tur, kur ir paaugstināta eksplozijas bīstamība, kur ir degoši šķidrums, gāzes un tvaiki. Elektroierīces ģenerē dzirksteles, kuras var būt par ugunsgrēka iemeslu pēc kontakta ar uzliesmojošiem gāzēm vai tvaikiem.

Nedrīkst pieļaut bērniem un citām personām atrasties darba vietā. Koncentrācijas zaudēšana var būt par kontroles zaudēšanas iemeslu.

Elektriska drošība

Elektrības vada kontaktdakša jābūt pielāgota pie ligzdas. Nedrīkst modificēt kontaktdakšu. Nedrīkst lietot kaut kādu adapteru lai pielāgot kontaktdakšu. Nemodificēta kontaktdakša samazina elektrošoka risku.

Nedrīkst kontaktēties ar iezemētām virsmām, piem. caurules, radiatoru un dzesētāji. Ķermeņa iezemējums var būt par elektrošoka iemeslu.

Nedrīkst apdraudēt elektrisko ierīci ar kontaktu ar atmosfēriskiem nokrišņiem vai mitrumu. Ūdens un mitrums, kuri nāks ierīces iekšā, var būt par elektrošoka iemeslu.

Nedrīkst pārslotot apgādāšanas vadu. Nedrīkst nēsāt ierīci vai ieslēgt/izslēgt ierīci, turēšot to ar vadu. Izvairieties, lai vads nekontaktētu ar siltumu, eļļām, asām malām un kustīgiem elementiem. Bojāts vads var būt par elektrošoka iemeslu.

Gadījumā, kad darbs ir veidots ārpus telpas, jābūt lietoti pagarināšanas vadī, paredzēti darbībai ārā. Pareiza pagarināšanas vada lietošana samazina elektrošoka risku.

Gadījumā, kad elektroierīce ir lietota mitrā apkārtņē, par sprieguma barošanas aizsardzību jālieto uz diferenciālo strāvu reaģējošu automātslēdžu (RCD). RCD lietošana samazina elektriskās strāvas trieciena risku.

Personāla drošība

Strādāt var tikai labā fiziskā un psihiskā kondīcijā. Jābūt uzmanīgi darbā. Nedrīkst strādāt nogura stāvoklī, vai pēc medikamentu vai alkohola pieņemšanas. Pietiek neuzmanības moments, lai ievainot ķermeņu.

Jālieto personālas aizsardzības līdzekļus. Vienmēr jālieto drošības brilles. Personālas aizsardzības līdzekļi, piem., pretputekļu maskas, drošības apavi, ķiveres un prettrokšņa austiņas, samazina ievainojuma risku.

Jābūt uzmanīgi, lai nejausi neieslēgt ierīci. Jākontrolē, vai ieslēdzis būtu „izslēgtā” pozīcijā pirms ierīces pievienošanu pie elektrofikla. Ierīces turēšana ar pirkstu uz ieslēdzī vai kad ieslēdzis ir „ieslēgtā” pozīcijā var būt par ķermeņa ievainošanas iemeslu.

Pirms elektriskas ierīces ieslēgšanas jāņem visas atslēgas un citu ierīci, kuri bija lietoti regulācijā. Atslēga, kura ir atstāta uz ierīces rotējošiem elementiem, var nopietni ievainot ķermeņu.

Jāsaglabā līdzsvaru. Visu laiku jā saglabā pareizu pozīciju. Tas atļaus vieglāk strādāt ar elektrisko ierīci negaidītās situācijās. Jāapgērbj drošības apģērbu. Nedrīkst apģērbt brīvo apģērbu un juvelierizstrādājumu. Mati, apģērbs un darba dūraiņi jābūt turēti tālu no ierīces kustīgām daļām, jo var aizkabināties uz ierīces kustīgiem elementiem.

Jālieto putekļu izsūkšanas ierīci vai putekļu tvertnes, kad ierīce ir ar tām apgādāta. Jākontrolē, vai tādas ierīces ir pareizi pievienotas. Putekļu izsūkšanas ierīce atļauj samazināt bīstamību veselībai.

Elektriskas ierīces lietošana

Nedrīkst pārslogot elektrisko ierīci. Jālieto ierīci, kura ir pareiza noteiktai darbībai. Pareiza ierīces izvēlēšana atļauj strādāt efektīvāk un drošāk.

Nedrīkst lietot elektrisko ierīci, kad ir bojāts elektrisks slēdzējs. Ierīce, kuru nevar kontrolēt ar elektrisko slēdzēju, ir bīstama un jābūt atdota remontam.

Atslēgt kontaktdakšu no ligzdas pirms regulēšanas, aksesuāru mainīšanas un ierīces glabāšanas. Tas var sargāt no ierīces gadījuma ieslēgšanas.

Glabāt ierīci bērniem nepieejamā vietā. Neatļaut strādāt ar ierīci neapmācītiem cilvēkiem. Elektriska ierīce var būt bīstama neapmācīta personāla rokās.

Nodrošināt pareizu ierīces konservāciju. Kontrolēt ierīces neatbilstību un atstarpes. Kontrolēt, vai ierīces elementi nav bojāti. Bojājumu konstatēšanas gadījumā to jāšaremontē pirms elektriskas ierīces lietošanas. Daudz nejausību var notikt pēc nepareizas ierīces konservācijas.

Griezīgo ierīci jātur tīrībā un uzasinātā stāvoklī. Pareiza griezīgas ierīces konservācija atļauj vieglāk kontrolēt ierīci darba laikā.

Lietot elektrisko ierīci un aksesuāru saskaņā ar šo instrukciju. Lietot paredzēto ierīci, ievērojot darba veidu un apstākļu. Ierīce lietota citā darbībā, nekā bija paredzēta, var būt par bīstamas situācijas iemeslu.

Remonti

Ierīci var remontēt tikai autorizētos servisos, kuri lieto oriģinālo rezerves daļu. Tas var nodrošināt pareizu lietošanas drošību.

PAPILDUS DROŠĪBAS INSTRUKCIJAS

Lentzāģis ir paredzēts tikai metāla cauruļu un profilu griešanai, cita pielietošana ir aizliegta. Sevišķi nedrīkst lietot zāģi koka, kurināmā un konstrukcijas, koksnes materiālu, materiālu, kas izdala bīstamu vielu, piem., azbests, griešanai. Nedrīkst griezt keramikas materiālu, piem., betonu vai ķieģeli.

Zāģis ļauj griezt tikai taisnā līnijā. Nedrīkst griezt materiālu ar izmēriem, kas pārsniedz griešanas diapazonu.

Darba laikā lietot personālas aizsardzības līdzekļus, sevišķi: dzirdes aizsardzības līdzekļus, aizsargbrilles, aizsardzības apģērbu ar garām piedurknēm un starām, aizsardzības cimdus un apavu ar neslīdošo zoli.

Gadījumā, kad būs putekļojoši materiāli, lietot elpošanas sistēmas aizsardzību, piem., aizsardzības pusmasku.

Pirms katrās griešanas sākumā pārbaudīt, vai zāģa plātne tika pareizi uzstādīta un kustos attiecīgā virzienā.

Pirms griešanas uzsākšanas pārbaudīt asmeni, vai nav bojāts. Ja tiks atklāti kaut kādi defekti, asmens jābūt mainīts uz jaunu. Tipiski asmens bojājumi ir sekojoši: lūzumi, izliekumi un izlauzti zobi.

Asmens vienmēr jābūt pareizi uzasināts.

Darba laikā zāģis jābūt turēts ar abām rokām. Ierīces neattiecīga turēšana var izraisīt kontroles pazaudēšanu. Kontroles pazaudēšana var būt par nopietna ievainojuma iemeslu.

Asmeni vadīt taisni, nenoliekt uz sāniem griešanas laikā, jo tas var izraisīt zāģa plātnes nobloķēšanu vai saraušānu. Asmens nobloķēšanas gadījumā nekavējoties izslēgt ierīci, atbrīvojot ieslēdzēju, pēc tam atbloķēt nobloķēto asmeni. Neuzsākt griešanu, ja asmens nebūs pilnīgi noņemts no iezāģējuma. Citādi ierīce var atsisties operatora virzienā, izraisot nopietnas ievainojumus.

Visbiežākie asmens nobloķēšanas iemesli ir sekojoši: zāģa plātnes noliekšana uz sāniem griešanas laikā, izmaiņas griezta materiāla struktūrā (piem., spraugas), ierīces pārslogošana (piem., pārāk stipra piespiešana).

Griešanas atsākšanas gadījumā vispirms ļaut, lai asmens sasniegtu pilnu, noteiktu darba ātrumu, un tikai pēc tam to ievadīt iezāģējumā.

Griešanas laikā kontrolēt, lai barošanas kabelis nenonāktu uz darba diapazonu. Griežot materiālus, kuros var atrasties vadi ar spriegumu, jāgūti turēt ar izolētiem rokturiem. Elektrības vadu vai barošanas kabeļa pārgriešana var izraisīt elektrības triecienu un izraisīt nopietnus ievainojumus vai pat nāvi.

Bojāts barošanas kabelis jābūt mainīts ražotāja autorizētā servisā. Nedrīkst remontēt barošanas vadu. Nedrīkst lietot produktu ar bojātu barošanas vadu.

Griešanas laikā asmens var sakarst līdz augstām temperatūrām. Esiet piesardzīgi darba laikā un tieši pēc darba pabeigšanas. Izvairīties no kontakta ar karsto asmeni, tas var izraisīt nopietnus apdegumus.

Griežuma skaidas var būt novāktas tikai, kad asmens ir pilnīgi nekustošs. Skaidu novākšana asmens kustības laikā var izraisīt nopietnus ievainojumus.

Riski savienoti ar vibrācijām

Ierīce ir projektēta, lai minimizētu vibrācijas emisiju, bet vibrācijas nav likvidētas pilnīgi, izraisot atlikušo risku. Ierīces neattiecīga lietošana var izraisīt risku savienotu ar vibrācijām. Vibrācijas risks var pastāvīgi sabojāt roku un plecu nervu un asins apgādi. Strādājot zemās temperatūrās, silti jāapgūberjas un jāslāpina rokas siltas un sausas. Gadījumā, kad pirkstos un plaukstās būs justa stingšana, knīši, sāpe vai ieradās ādas balināšana, pārtraukt ierīces lietošanu, pēc tam informēt darba devēju un konsultēties ar ārstu. Ierīces apkalpošanu un konservāciju veikt pēc lietošanas instrukcijas rekomendācijām, tas atļaus izvairīties no nevajadzīga vibrācijas līmeņa paaugstināšanas. Izvēlē, konservēt un mainīt ekspluatācijas materiālus / iespraustus instrumentus saskaņā ar instrukcijas norādījumiem, lai izvairītos no nevajadzīgas vibrācijas līmeņa palielināšanas. Atbalstīt ierīces masu ar pamatnēm, savilkumiem vai stabilizatoriem, ja iespējami. Turēt ierīci ar vieglu, bet drošu tvērienu, ievērojot prasītu reakcijas spēku, jo vibrācijas risks ir parasti augstāks, kad tveršanas spēks ir lielāks. Griešanas instrumenta neattiecīga instalēšana var izraisīt vibrācijas līmeņa palielināšanu.

Deklarēta, pilnīga vibrācijas vērtība bija izmērīta ar standartu pārbaudes metodi un var būt lietota, lai salīdzināt vienu darbarīku ar otru. Deklarēta, pilnīga vibrācijas vērtība var būt lietota iepriekšējā ekspozīcijas novērtēšanā.

Uzmanību! Vibrāciju emisija darba laikā ar ierīci var atšķirties no deklarētas vērtības, atkarīgi no ierīces pielietošanas veida.

Uzmanību! Obligāti noteiciet operatora aizsardzības līdzekļus, kuri ir pamatoti uz riska novērtēšanas reālos lietošanas apstākļos (ieskaitīti arī visus darba cikla elementus, piem. laiku, kad ierīce ir izslēgta vai strādā ar brīvu ātrumu, vai aktivizēšanas laiku).

Atlieku risks

Pat ja ierīce ir pareizi lietota, vienmēr ir atlieku risks, kas nevar būt izslēgts. Atkarīgi no ierīces veida un konstrukcijas var rasties sekojoši potenciāli riski, kas var būt izraisīti sakarā ar:

- kontaktu ar nepasargātu asmens daļu, izraisot ķermeņa ievainojumus;
- kontaktu ar izmestiem asmens elementiem saraušanas gadījumā, izraisot ķermeņa ievainojumus;
- izmestām apstrādāta materiāla daļām;
- dzirdes pazaudēšanu, ja nav lietota attiecīga prasīta dzirdes aizsardzība darba laikā;
- kontaktu ar elektrību pēc barošanas vada bojāšanas vai pārgriešanas, dzinēja korpusa bojāšanas, izraisot elektrības triecienu;
- kontaktu ar bīstamām vielām, iztecotām no apstrādāta materiāla. Lietošanas instrukcijas neievērošana var izraisīt nepareizu produkta lietošanu un operatora apdraudēšanu ar citiem atlieku riskiem.

PRODUKTA LIETOŠANA

Brīdinājums! Visa darbība, savienota ar regulēšanu un darba sagatavošanu var būt veikta pēc ierīces atslēgšanas no elektrības. Pārbaudīt, vai barošanas kabeļa elektrības kontaktdakša ir atslēgta no elektrības ligzdas.

Priekšējā turētāja pozīcijas regulēšana (II)

Pirms darba uzsākšanas uzstādīt priekšējo turētāju pozīcijā, kas ļauj visvairāk droši un ergonomiski veikt darbu. Turētāju uzstādīt ar tādu leņķi, lai zāģa turēšanas laikā abas rokas būtu delikāti noliekta elkoņos un nodrošinātu zāģa brīvu pārvietošanu darba laikā.

Atslābināt turētāja stiprinošo skrūvi, uzstādīt turētāju vajadzīgā pozīcijā un pēc tam nobloķēt ar skrūvi.

Zāģa plātnes montāža

Brīdinājums! Asmens malas ir asas, lai ierobežotu sagriešanas risku, visu darbu savienotu ar asmens apkalpošanu, veikt aizsargcimdus.

Brīdinājums! Lietot tikai zāģus ar parametriem, minētiem tehnisku datu tabulā.

Pirms montāžas uzsākšanas rūpīgi pārbaudīt asmeni, vai nav bojāts, deformēts, vai nav izlauzta zobu, rūsas pēdu. Nedrīkst montēt bojāto zāģa plātini.

Pagriezīt līdz pretestībai asmens plātne uzvilšanas sviru virzienā apzīmēta ar „I” (III), lai samazinātu attālumu starp ratiem un ļautu demontēt esošo plātini un uzstādīt jauno.

Ar mikstu otu vai saspīestu gaisu ar spiedienu līdz 0,3 MPa notīrīt spraugu, kurā pārvietojas zāģis un piedziņas rati.

Ievadīt asmeni spraugā (IV), lai būtu novietots uz abu piedziņas ratu sānu malām.

Asmens zobi jābūt novirzīti sprauga ārpusē (V).

Asmeni iebāzt starp vadības ruļļiem (VI) griešanas diapazona abās pusēs.

Pagriezīt līdz pretestībai asmens plātne uzvilšanas sviru virzienā apzīmēta ar „+”, lai palielinātu attālumu starp ratiem un uzvilktu asmeni.

Pārbaudīt, vai asmens ir novietots uz piedziņas ratiem un/vai atrodas starp vadības ruļļiem.

Asmens griezes ātruma regulēšana (VII)

I iespējama asmens ātruma regulēšana tehnisku datu tabulā noteiktajā diapazonā. Ātrums var būt mainīts ar kloķi. Lielākais kloķa skaitlis nozīmē asmens pārvietošanas lielāko ātrumu.

Darba vietas apgaismošana (VIII)

Gaismas diode var būt ieslēgta ar apgaismojuma ieslēdzēja pārslēgšanu uz ieslēgto pozīciju - I. Gaismas diode var būt ieslēgta ar apgaismojuma ieslēdzēja pārslēgšanu uz izslēgto pozīciju - O.

Zāģa iedarbināšana

Uzstādīt asmeni, noteikt asmens pārvietošanas maksimālu ātrumu.

Pārbaudīt, vai ierīces ieslēdzējs nav piespiests un pieslēgt barošanas vada kontaktdakšu pie elektrības ligzdas.

Pakampt divus rokturus (IX), pieņemt pozīciju, kas garantē līdzsvaru, pārbaudīt, vai asmens nevar kontaktēties ar nekādu priekšmetu, pēc tam iedarbināt zāģi, spiežot un turēšot piespiestu ieslēdzēju. Pielaut asmenim sasniegt maksimālu ātrumu un turēt zāģi tajā pozīcijā ap vienu minūti.

Novērot ierīci. Ja tiks konstatētas palielinātas vibrācijas, trokšņi, divaina smarža vai dūmi, nekavējoties atslēgt produktu, atbrīvojot ieslēdzēju, pagaidīt līdz asmens pilnigai apturēšanai, pēc tam atlikt ierīci un atslēgt elektrības vadu no ligzdas. Nedrīkst atkārtoti iedarbināt ierīci pirms nepareiza darba iemesla likvidēšanas.

Gadījumā, kad iedarbināšanas laikā netiks novēroti nekādi nepareiza darba simptomi, ierīci izslēgt, atslēgt elektrības kontaktdakšu no ligzdas un pārbaudīt, vai asmens atrodas uz ratiem un/vai starp vadošiem ruļļiem. Ja nepieciešami, atkārtoti uzstādīt asmeni.

Griešana

Brīdinājums! Griešanas laikā nelietot nekādu atvēršanas šķidrumu, piem., ūdeni vai eļļu. Ierīce ir pielāgota tikai sausai griešanai. Asmens kontaktēšana ar vadiem zem sprieguma var izraisīt elektrības triecienu, kas var izraisīt nopietnu traumēšanu vai nāvi. Pirms griešanas uzsākšanas sagatavot materiālu, pārbaudīt, vai izmēri nav lielāki no griešanas diapazona.

Uz visām materiāla virsmām atzīmēt griešanas līniju, lai atvieglotu pareizu asmens vadīšanu materiālā.

Pārgrieztu materiālu nostiprināt, izmantojot spiles, apskavu vai atbalstu. Gara materiāla griešanas laikā atbalstīt materiālu pie griešanas līnijas un pie galiem. Tādi atbalsti jābūt lietoti no iezāģējumā abām pusēm. Atbalstīt tā, lai griešanas laikā abas materiāla daļas nevarētu pietuvināties, izraisot asmens nobloķēšanu grieztā materiālā.

Kad zāģis ir manuāli vadīts, vadītāja visā laikā jākontakts ar grieztu materiālu.

Pārmērīgi nepiespiest uz asmeni, nelietot pārāk lielu pārvietošanas ātrumu. Spiedienu un ātrumu izvēlēt eksperimentāli, veicot pārbaudes, piem., uz atlieku materiāla.

Novērot skaidu un griešanas malas krāsu, krāsas izmaiņas nozīmē pārāk augstu temperatūru griešanas vietā, izraisītu ar pārāk lielu ātrumu vai spiedienu. Gadījumā, kad būs griezti citi metāli, nekā tērauds, pārāk liels spiediens un/vai ātrums var izraisīt zobu aizlipināšanu ar skaidām. Tas samazinās darba efektivitāti.

Pārāk liels spiediens un/vai ātrums izraisa asmens ātrāku nolietošanu. Jā pēc griešanas tiks konstatēta asmens asuma pasliktināšana vai bojāti zobi, asmeni mainīt uz jaunu. Griešanas laikā samazināt spiedienu un/vai griešanas ātrumu.

Zāģi pietuvināt pie grieztā materiāla ar nelielo leņķi (X), lai atvieglotu griešanas uzsākšanu. Griešanas uzsākšanas laikā minimāli piespiest uz zāģi, griezt ar mazāku ātrumu, un tikai pēc iezāģējuma noformēšanas spiediens un/vai ātrums var būt palielināti līdz nepieciešamam efektīvai griešanai.

Zāģa pamats

Zāģa komplektā atrodas pamats, kas atvieglo griešanu, samazinot asmens noliekšanas iezāģējumā risku.

Brīdinājums! Pirms zāģa piestiprināšanas uz pamata pārbaudīt, vai ierīce ir izslēgta, barošanas vada kontaktdakša atslēgta no ligzdas. Zāģi piestiprināt ar skrūvēm (XI). Zem katras skrūves galviņas novietot atsperes un parasto paliktņi. Pirms ierīces katras iedarbināšanas pārbaudīt, vai skrūves ir attiecīgi pieskrūvētas, ja nepieciešami - pieskrūvēt.

Pamatu novietot uz plakanas, gludas un cietas virsmas.

Pamats ir apgādāts ar piespiedēju grieztā materiāla nostiprināšanai. Pacelt piespiedēja sviru, pēc tam atvilkt piespiedēja sviru un novietot grieztu materiālu starp plātnīti un piespiedēju (XII).

Pagriezīt piespiedēja sviru (XIII) un pārbaudīt, vai piespiedējs nevar pārvietoties. Ja piespiedēja svira nobloķē piespiedēju, atskūvēt kontruzgriezni, mazliet ieskrūvēt skrūvi (XIV) un nobloķēt ar kontruzgriezni.

Pamats pielauj arī noteikt garēniskās griešanas leņķi. Lai to darītu, atskūvēt skrūvi ar sviru (XV). Noteikt griešanas leņķi, pēc tam nobloķēt pozīciju, pieskrūvējot skrūvi ar sviru. Svīras plecs var kustoties neatkarīgi no skrūves. Tas ļauj izvairīties no situācijas, kad svīras plecs kontaktēs ar asmeni. Pietiek pacelt plecu, paturēt noteiktajā pozīcijā un pagriezt. Plecs patstāvīgi novietos apakšējā pozīcijā.

Griešanas laikā nav nepieciešama priekšēja turētāja (XVI) lietošana.

PRODUKTA KONSERVĀCIJA

Brīdinājums! Jebkura konservācijas darbība var būt veikta ar atslēgto elektrību. Pārbaudīt, vai barošanas kabeļa elektrības kontaktakša ir atslēgta no elektrības ligzdas. Katreiz pēc darba pabeigšanas pārbaudīt asmeni, vadīšanas ruļļus un piedziņas ratu gumijas segumu. Gadījumā, kad tiks konstatēti bojājumi vai iepriekšminētu elementu pārmērīga nolietošana, mainīt tos uz jauniem. Lietotājs var patstāvīgi mainīt asmeni saskaņā ar iepriekšēji aprakstītu procedūru. Pārējo elementu mainīšanai lūdzam kontaktēties ar autorizētu ražotāja servisa punktu. Pēc darba pabeigšanas pārbaudīt elektroierīces tehnisko stāvokli, apskatīšot ierīces ārpusē daļu, pēc tam novērtējot: korpusu un rokturu, elektrības vadu ar kontaktakšu, elektrības ieslēdzēja funkcionēšanu, ventilācijas spraugas caurejamību, suku dzirksteļošanu, gultņu un transmisijas darba skaļumu, iedarbināšanu un darba vienmērīgumu. Visi nepareizumi, konstatēti apkopes vai darba laikā, signalizē nepieciešamību veikt remontu servisa punktā. Pēc darba pabeigšanas iztīriet korpusu, ventilācijas atveres, pārslēgus, papildrokturi un pārsegus, piemēram, ar saspiebtā gaisa plūsmu (ar spiedienu, kas nepārsniedz 0,3 MPa), otu vai sausu lupatiņu, neizmantojot ķīmiskos līdzekļus un mazgāšanas šķidrumus. Ierīci un rokturu notīrīt ar sausu tīru lupatiņu. Garantijas laikā lietotājs nevar demontēt elektroierīci vai mainīt nekādu elementu vai sastāvdaļu, tā kā zaudē garantijas tiesību.

Rezerves daļas

Detalizēts produkta rezerves daļu saraksts ir pieejams nodaļa "Lejupielādei", produkta lapā, TOYA SA mājaslapā: www.toya.pl.

CHARAKTERISTIKA PRODUKTU

Pásová pila je ruční elektronářadí, který pásem uformovaným do nekonečné smyčky umožňuje řezání kovových trubek a profilů. Ve výbavě pily je podstavec, který usnadňuje řezání a činí je bezpečnější. Správná, bezchybná a bezpečná práce záleží na správném používání produktu, a proto:

Před zahájením práce s nářadím si přečtěte celý návod a uschovejte jej.

Za škody vzniklé v důsledku nedodržování bezpečnostních pravidel a pokynů tohoto návodu není dodavatel odpovědný.

VÝBAVA PRODUKTU

Produkt je dodáván v kompletním stavu, ale vyžaduje provedení přípravných činností před zahájením práce. S produktem je dodáván pás a podstavec.

TECHNICKÉ ÚDAJE

Parametr	Jednotka míry	Hodnota
Katalogové číslo		YT-82195
Jmenovité napětí	[V~]	220 – 240
Jmenovitá frekvence	[Hz]	50
Jmenovitý příkon	[W]	1100
Rychlost pásu	[m/s]	0,7 – 2,4
Parametry pásu		
- délka	[mm]	1140
- výška	[mm]	12,7
- tloušťka	[mm]	0,6
- počet zubů na coul délky ostří (TPI)	-	14
Rozsah řezání (výš. x šíř.)	[mm]	127 x 127
Hmotnost	[kg]	6,6
Třída izolace	-	II
Stupeň ochrany	-	IP20
Úroveň hluku		
- akustický tlak $L_{pA} \pm K$	[dB(A)]	89 \pm 3
- akustický výkon $L_{wA} \pm K$	[dB(A)]	100 \pm 3
Úroveň vibrací $a_h \pm K$ (řezání kovu / dřeva)	[m/s ²]	6,62 \pm 1,5 / 6,08 \pm 1,5

VŠEOBECNÉ BEZPEČNOSTNÍ PODMÍNKY

POZOR! Přečíst všechny níže uvedené instrukce. Jejich nedodržování může vést k zasažení elektrickým proudem, požáru nebo úrazu. Pojem „elektrické nářadí“ použitý v instrukcích se vztahuje na všechna nářadí poháněná elektrickým proudem bez ohledu na to, jestli jsou s přívodem nebo bez něho.

DODRŽOVAT NÍŽE UVEDENÉ INSTRUKCE

Pracoviště

Pracoviště je třeba udržovat dobře osvětlené a čisté. Nepořádek a špatné osvětlení mohou být příčinou nehod.

Není dovoleno pracovat s elektrickým nářadím v prostředí se zvýšeným rizikem výbuchu, kde se nacházejí hořlavé kapaliny, plyny nebo výpary. Elektrická nářadí vytvářejí jiskry, které při styku s hořlavými plyny nebo výpary mohou způsobit požár.

Dětem a nepovolaným osobám není dovolen přístup na pracoviště. Snížená pozornost může být příčinou ztráty kontroly nad nářadím.

Elektrická bezpečnost

Zástrčka elektrického přívodu musí lícovat se síťovou zásuvkou. Není dovoleno zástrčku přizpůsobovat. Není dovoleno používat žádné adaptéry pro přizpůsobení zástrčky do zásuvky. Nepřizpůsobovaná zástrčka lícující se zásuvkou snižuje riziko zasažení elektrickým proudem.

Vyhýbat se kontaktu s uzemněnými plochami jako potrubí, ohřivače a ledničky. Uzemnění těla zvyšuje riziko zasažení elektrickým proudem.

Není dovoleno vystavovat elektrické nářadí kontaktu s atmosférickými srážkami nebo vlhkostí. Voda a vlhkost, které se dostanou dovnitř elektrického nářadí, zvyšují riziko zasažení elektrickým proudem.

Nepřetěžovat napájecí kabel. Nepoužívat napájecí kabel k přenášení, připojování nebo odpojování zástrčky ze síťové zásuvky. Zamezit dotyku napájecího kabelu s teplem, oleji, ostrými hranami a pohyblivými předměty. Poškození napájecího kabelu zvyšuje riziko úrazu elektrickým proudem.

V případě práce mimo uzavřeného prostoru nutno používat prodlužovací kabel určený pro použití mimo uzavřeného prostoru. Použití náležitého prodlužovacího kabelu snižuje riziko zasažení elektrickým proudem.

V případě, že je použití nářadí ve vlhkém prostředí nevyhnutné, je třeba v napájecím obvodu použít jako ochranu rozdílový proudový chránič (RCD). Použití RCD snižuje riziko úrazu zaviněného elektřinou.

Osobní bezpečnost

Pracuj, jen když jsi v dobré fyzické a psychické kondici. Soustřed' se na to, co děláš. Nepracuj, když jsi unavený nebo pod vlivem léků nebo alkoholu. Chvilce nepozornosti během práce může vést k vážným zraněním těla.

Používej prostředky osobní ochrany. Vždy si nasad' ochranné brýle. Používání prostředků osobní ochrany jako protiprachový respirátor, ochranná obuv, přilba a chrániče sluchu snižují riziko vážných úrazů.

Zabraň náhodnému zapnutí nářadí. Před připojením nářadí k elektrické síti se ubezpeč, že elektrický spínač je v poloze „vypnuto“. Držení nářadí s prstem na spínači nebo připojování elektrického nářadí, když je spínač v poloze „zapnuto“, může vést k vážným úrazům.

Před zapnutím elektrického nářadí odstraň všechny klíče a jiné nástroje, kterých bylo použito na jeho seřizování. Klíč ponechaný v rotujících elementech nářadí může způsobit vážné úrazy těla.

Udržuj rovnováhu. Po celou dobu udržuj náležitě postavení. Umožní to jednodušší ovládnutí elektrického nářadí v případě neočekávaných situací během práce.

Používej ochranný oděv. Nepoužívej příliš volný oděv a bižutérii. Udržuj vlasy, oděv a pracovní rukavice mimo dosahu pohyblivých částí elektrického nářadí. Volný oděv, bižuterie nebo dlouhé vlasy se mohou zachytit do pohyblivých částí nářadí.

Používej odsavače prachu nebo zásobníky na prach, jestliže je nářadí tímto způsobem vybaveno. Postarej se o to, aby byly správně připojeny. Používání odsavače prachu snižuje riziko vážného poškození zdraví.

Používání elektrického nářadí

Elektrické nářadí nepřetěžuj. K dané práci používej jen nářadí k tomu určené. Správný výběr nářadí pro daný druh práce zabezpečí, že práce bude efektivnější a bezpečnější.

Nepoužívej elektrické nářadí, když nefunguje jeho síťový spínač. Nářadí, které nelze ovládat pomocí síťového spínače, je nebezpečné a je třeba ho odevzdat do opravy.

Vytáhní zástrčku z napájecí zásuvky před seřizováním, výměnou příslušenství nebo uložení nářadí. Tím se zabrání náhodnému zapnutí elektrického nářadí.

Nářadí přechovávej v místě, které je nepřístupné dětem. Nedovol, aby nářadí obsluhovaly osoby nevyškolené k jeho obsluze. Elektrické nářadí v ruce nevyškolené osoby může být nebezpečné.

Zabezpeč náležitou údržbu nářadí. Kontroluj nářadí z pohledu nepřizpůsobení a vůli pohyblivých částí. Kontroluj, jestli není nějaký element nářadí poškozen. V případě zjištění nějakých závad je potřebné je před použitím elektrického nářadí opravit. Mnoho nehod je způsobených nesprávně udržovaným nářadí.

Řezné nástroje je potřebné udržovat čisté a nabroušené. Správně udržované řezné nástroje jsou během práce snadněji ovladatelné.

Používej elektrické nářadí a příslušenství v souladu s výše uvedenými instrukcemi. Používej nářadí v souladu s jeho určením a ber do úvahy druh a podmínky práce. Použití nářadí k jiné práci, než bylo projektováno, může zvýšit riziko vzniku nebezpečných situací.

Opravy

Nářadí dávej do opravy jen podnikům k tomu oprávněným, které používají výhradně originální náhradní díly. Tím bude zajištěna náležitá bezpečnost práce elektrického nářadí.

ODATEČNÉ BEZPEČNOSTNÍ POKYNY

Pásová pila je určena pouze k řezání kovových trubek a profilů, všechna jiná použití pily jsou zakázána. Zvlášť se nesmí pila po užití k řezání dřeva, otopného i konstrukčního, produktů na bázi dřeva, řezání materiálů obsahujících škodlivé materiály, np. azbest.

Neřežte keramické materiály, np. beton nebo cihly.

Pila může řezat pouze rovně. Neřežte materiály překračující rozsah řezání.

Při práci používejte prostředky individuální ochrany, zvlášť: ochranu sluchu, brýle nebo ochranné brýle, ochranný oděv s dlouhými rukávy a nohavicemi, ochranné rukavice a boty s protiskluzovou podrážkou.

Při řezání materiálů způsobujících vysokou prašnost používejte ochranu horních cest dýchacích, np. filtrační polomasky.

Před každým zahájením řezání se ujistěte, že byl pás správně založen a že se bude pohybovat správným směrem.

Před každým zahájením zkontrolujte, zda nebyl pás poškozen. Jestliže objevíte jakékoli poškození, vyměňte pás na nový, nepoškozený. Nejčastější poškození pásu jsou: prasknutí, přetočení a vylámané zuby.

Pás musí být vždy správně nabroušený.

Při práci držte pilu vždy obouřuč za rukojeti. Držení nářadí nesprávným způsobem může způsobit ztrátu kontroly. Ztráta kontroly

nad nářadím může vést k těžkým zraněním.

Pás vedte rovně, pilu nenakláňte během řezání do stran, může to způsobit zaklínění nebo dokonce přetržení pásu. Pokud se vám pás zaklíní v řezu, okamžitě uvolněte vypínač a vypněte pilu a poté vyjměte zaklíněný pás. Nezačínajte řezání dřív než celý pás vytáhnete z řezu. V opačném případě může dojít k odražení nářadí směrem k uživateli, což může způsobit vážné zranění. Nejčastějšími příčinami zaklínění pásu v řezu jsou: naklánění pásu do stran během řezání, změna ve struktuře řezaného materiálu, np. otvory, přetížení nářadí, np. nadměrné dotlačování.

Při opětovném přistoupení k řezání nejprve počkejte, až pás dosáhne plnou, nastavenou pracovní rychlost, a teprve tehdy jej zavedte do řezu.

Během řezání dávejte pozor, aby se přívodní kabel nedostal do pracovního prostoru. Při řezání materiálů, ve kterých mohou být ukryté vodiče pod napětím, držte pilu za izolované rukojeti. Přefíznutí elektrických vodičů nebo přívodního kabelu může způsobit elektrický úraz a způsobit těžká zranění nebo smrt.

Poškozený přívodní kabel musí být vyměněn v autorizovaném servisu výrobce. Je zakázáno opravovat přívodní kabel. Je zakázáno používat výrobek s poškozeným přívodním kabelem.

Během řezání se pás nahřívá do vysokých teplot. Dodržujte opatrnost během práce a bezprostředně po jejím zakončení. Vyhněte se kontaktu s horkým pásem, může to způsobit těžká popaření. Piliny, které vznikají během řezání odstraňujte pouze tehdy, kdy se pás zcela zastavil. Odstraňování pilin při pracujícím pásu může způsobit těžká zranění.

Nebezpečí spojená s vibracemi

Ačkoli je nářadí navrženo tak, aby bylo minimalizováno riziko spojené s emisí vibrací, nebylo možné celkovitě vylíminovat vibrací, které mohou způsobovat zbytkové riziko. Nesprávné používání nářadí může způsobit riziko spojené s vystavením na působení vibrací. Vystavení na působení vibrací může způsobit trvalé poškození nervů a prokrvení rukou a paží. Při nízkých teplotách se při práci teple oblékejte a udržte ruce teplé a suché. Pokud pocítíte ztuhlost, mravenčení, bolest nebo zblednutí kůže na prstech a dlani, zakončete práci s nářadím, následně poinformujte zaměstnavatele a poradte se s lékařem. Obsluha a údržba nářadí podle pokynů z návodu pomůže vyhnout se nepotřebnému nárůstu úrovně vibrací. Vyberte, udržte a vyměňujte provozní materiály nářadí zakládané shodně s pokyny návodu, abyste předešli nepotřebnému nárůstu úrovně vibrací. Tíhu nářadí eliminujte použitím podstavce, napínače nebo stabilizátoru, pokud je to možné. Nářadí držte lehkým, ale rozhodným uchopením, se zohledněním požadovaných sil reakce, protože ohrožení způsobené vibracemi je zpravidla tím větší, čím silnější je uchopení. Nesprávná instalace vkládaného řezného nářadí může způsobit nárůst úrovně vibrací.

Deklarovaná celková hodnota vibrací byla změřena pomocí standardní měřicí metody a lze ji použít k porovnání jednoho nářadí s druhým. Deklarovanou celkovou hodnotu vibrací lze použít k výchozímu posouzení expozice.

Pozor! Emise vibrací během práce s nářadím se může lišit od deklarované hodnoty v závislosti na způsobu použití nářadí.

Pozor! Je třeba stanovit bezpečnostní opatření, která mají chránit obsluhu a která vychází z posouzení rizika za reálných podmínek používání (při tom je třeba uvažovat se všemi etapami pracovního cyklu, jako například s časem, kdy je nářadí vypnuté nebo pracuje na volnoběh, tak i s časem aktivace).

Zbytkové riziko

I při správném užívání nářadí vždy zůstává určité zbytkové riziko, které se nikdy nedá vyloučit. Podle druhu a konstrukce nářadí se mohou objevit potenciální ohrožení, způsobená:

- kontaktem s nechráněnou částí pásu, který může způsobit poranění těla;
- kontaktem s odlétajícími částmi pásu, v případě přetržení, který může způsobit poranění těla;
- odlétáním částí opracovávaného materiálu;
- ztrátou sluchu, jestliže není během práce používána požadovaná ochrana sluchu;
- kontaktem s elektrickým proudem poškozeného nebo přefíznutého přívodního kabelu, krytu motoru, který má za následek elektrický úraz;
- vystavení na kontakt se škodlivými substancemi vytékajícími z opracovávaného materiálu. Nerespektování pokynů obsažených v tomto návodu může způsobit nesprávné používání výrobku a vystavení uživatele jiným druhům zbytkového rizika.

OBSLUHA PRODUKTU

Výstraha! Všechny činnosti spojené s regulací a přípravou k práci provádějte s odpojeným napájecím napětím. Ujistěte se, že byla zástrčka příváděcího kabelu produktu vytažena ze síťové zásuvky.

Regulace pozice přední rukojeti (II)

Před zahájením práce ustavte přední rukojeť do pozice zajišťující nejbezpečnější a nejergonomičtější práci. Rukojeť nastavte v takovém úhlu, aby byly obě ruce během přidržování pily lehce pokrčeny v loktech, a samotná rukojeť umožňovala komfort v přemísťování pily v pracovním prostoru.

Uvolněte šroub dotahující rukojeť, ustavte rukojeť ve vyžadované pozici a následně upevněte rukojeť dotažením šroubu.

Montáž pásu

Upozornění! Pás má ostré hrany; k omezení rizika poranění provádějte veškeré činnosti spojené s obsluhou pásu v ochranných rukavicích.

Upozornění! Je dovolené montování pásů pouze rozměrů uvedených v tabulce s technickými údaji.

Před zahájením montáže důkladně zkontrolujte pás, zda nemá poškození, změnu tvaru, vylámané zuby, stopy rzi. Je zakázáno zakládat poškozený pás.

Páku napnutí pásu obraťte do koncové polohy ve směru označeném „-“ (III), zmenší to vzdálenost mezi koly a umožní demontovat starý pás a založit nový.

Očistěte měkkým štětečkem nebo proudem stlačeného vzduchu o tlaku maximálně 0,3 MPa drážku, ve které se pohybuje pás a hnací kolo.

Vložte pás do drážky (IV) tak, aby ležel na bočních plochách obou hnacích kol.

Zuby pásu musí směřovat vně drážky (V).

Pás vsuňte mezi vodící válečky (VI) po obou stranách oblasti řezu.

Páku napnutí pásu obraťte do koncové polohy ve směru označeném „+“, zvětší to vzdálenost mezi hnacími koly a napne pás.

Zkontrolujte, zda pás nespadl s hnacích kol a/nebo se nevsunul z pozice mezi vodícími válečky.

Regulace rychlosti posuvu pásu (VII)

Regulace rychlosti posuvu pásu je možná v rozsahu uvedeném v tabulce s technickými údaji. Změna rychlosti se provádí otočným voličem. Čím vyšší je číslo zobrazené na voliči, tím je vyšší rychlost posuvu pásu

Dosvětlení pracovního prostoru (VIII)

Dosvětlující diodu zapínáme přepnutím vypínače dosvětlení do pozice zapnuto – I. Vypnutí dosvětlení se provádí přepnutím vypínače do pozice vypnuto – O.

Uvedení pily do provozu

Upevněte pás, nastavte maximální rychlost posuvu pásu.

Ujistěte se, že vypínač pily není stisknutý a následně zapojte zástrčku přívodního kabelu do síťové zásuvky.

Uchopte pilu za obě rukojeti (IX), postavte se tak, abyste měli zaručenu rovnováhu, ujistěte se, že pás se nestýká s žádným předmětem a následně uveďte pilu do provozu stisknutím a přidržením vypínače. Nechte pás, aby dosáhl plnou rychlost a přidržte pilu v této pozici asi minutu.

Během toho pozorujte nářadí. Jestliže si povšimnete zvětšených vibrací, zvýšeného hluku, podezřelého zápachu nebo vycházejícího kouře, okamžitě nářadí vypněte tak, že uvolníte tlak na vypínač, počkáte do úplného zastavení pásu a následně odložte nářadí a odpojte zástrčku přívodního kabelu ze síťové zásuvky. Neuvádějte znovu nářadí do provozu před odstraněním příčiny chybné práce.

Pokud si během rozběhu nevšimnete žádných příznaků nesprávné práce, nářadí vypněte, odpojte zástrčku přívodního kabelu od síťové zásuvky a zkontrolujte, zda se pás nesouává s kol a/nebo se nevsunuje z pozice mezi vodícími válečky. Pokud je potřeba, založte pás znovu.

Řezání

Upozornění! Během řezání nepoužívejte žádné chladicí kapaliny, np. vodu, olej. Nářadí je přizpůsobené výhradně k řezání na sucho. Kontakt nářadí s vodou může způsobit elektrický úraz, který může být příčinou těžkého zranění nebo smrti.

Před zahájením řezání připravte materiál, zkontrolujte, zda nejsou jeho rozměry větší než rozměry řezání.

Označte na materiálu řeznou čáru na všech řezaných površích materiálu, usnadní to správné vedení pásu v materiálu.

Řezaný materiál upevněte, můžete k tomu použít svěrák, svorky nebo podpory. V případě řezání dlouhých materiálů podepřete materiál poblíž řezné čáry a poblíž konce. Takové podepření proveďte po obou stranách řezu. Podepření má být provedeno tak, aby se během řezání obě části k sobě nepřiblížovaly, mohlo by to způsobit zaklínování pásu v řezaném materiálu.

Během ručního vedení pily musí být vodící lišta stále v kontaktu s řezaným materiálem.

Nepoužívejte nadměrné přitlačování a přílišnou rychlost posuvu pásu. Tlak a rychlost volte experimentálně během zkušebního řezání np. na odpadním materiálu.

Sledujte barvu pilin a okrajů řezu, pokud budou viditelná přebarvení, znamená to příliš vysokou teplotu v místě řezu, což je způsobené příliš vysokou rychlostí nebo příliš vysokým tlakem. V případě řezání jiných kovů větší tlak a/nebo rychlost než u oceli může způsobit zalepování zubů pilinami. Výsledkem bude snížení efektivity řezání.

Přílišný tlak a/nebo rychlost má za následek rychlejší opotřebení pásu. Jestliže si všimnete, že po řezání se pás ztupil nebo dokonce že se vylámaly zuby, vyměňte pás na nový. Při řezání snižte tlak a/nebo rychlost řezání.

Pilu přikládejte k řezanému materiálu pod malým úhlem (X), usnadní to zahájení řezání. Během zahájení řezání použijte minimální tlak a menší rychlost, teprve po vytvoření řezu lze tlak a/nebo rychlost zvýšit k dosažení efektivního řezání.

Podstavec pily

Ve výbavě pily je podstavec, který usnadňuje řezání a snižuje riziko zkrřížení pásu v řezu.

Upozornění! Před připevněním pily k podstavci se ujistěte, že je vypnutá, zástrčka přívodního kabelu je vytažena ze síťové zásuvky.

Pilu připevněte ke konsole šrouby (XI). Pod hlavu každého šroubu položte pružnou a obyčejnou podložku.

Před každým použitím pily zkontrolujte míru dotažení šroubů a v případě potřeby je dotáhněte.

Podstavec postavte na tvrdém, rovném a plochém podloží.

Podstavec je vybaven dotiskem upevňujícím řezaný materiál. Zvedněte páku dotisku a následně odsuňte rameno dotisku a vložte řezaný materiál mezi opěrnou desku a dotisk (XII).

Obráťte páku dotisku (XIII) a zkontrolujte, zda se rameno dotisku dá přesunout. Jestliže páka dotisku neblokuje rameno, uvolněte kontra-matici, dotáhněte trochu šroub (XIV) a zablokujte jej došroubováním kontra-matice.

Podstavec též umožňuje ustavení podélného úhlu řezu. K tomu je nutné odšroubovat šroub pomocí páky (XV). Nastavte úhel řezu a následně zablokujte pozici dotažením šroubu pomocí páky. Rameno páky se může otáčet nezávisle na šroubu. Tím způsobem se lze vyhnout situaci, kdy by mělo rameno páky kontakt s pásem. K tomu stačí zvednout rameno, přidržet je v té pozici a následně je obrátit. Rameno se samočinně vrátí do dolní pozice.

Při řezání není nutné používat přední rukojeť (XVI).

ÚDRŽBA PRODUKTU

Upozornění! Všechny údržbářské činnosti provádějte s odpojeným napájecím napětím. Ujistěte se, že zástrčka přívodního kabelu byla odpojena od síťové zásuvky. Pokaždé po zakončení práce zkontrolujte stav pásu, vodičích válečků a gumového obložení hnacích kol. V případě, kdy si všimnete poškození nebo nadměrného opotřebení výše uvedených součástí, vyměňte je na nové. Výměnu pásu může provést uživatel sám podle výše uvedeného postupu. S výměnou ostatních elementů se obraťte na autorizovaný servis výrobce. Po zakončené práci zkontrolujte technický stav elektronářadí vnější prohlídkou a zhodnocením: korpusu a rukojetí, elektrického kabelu se zástrčkou a gumovou ochranou, činnost elektrického vypínače, průchodnosti ventilačních otvorů, jiskření kartáčů, hlasitosti práce ložisek a převodovky, rozběhu a rovnoměrnosti páce. Veškeré závady, kterých si všimnete při prohlídce nebo během práce, jsou signálem k provedení opravy v servisu. Po zakončení práce očistěte korpus, ventilační otvory, přepínače, dodatečnou rukojeť a kryty np. proudem vzduchu (tlak maximálně 0,3 MPa), štětečkem nebo suchým hadříkem bez použití chemických prostředků a čistících kapalin. Nářadí a rukojeti očistěte suchým čistým hadříkem. V záruční době nesmí uživatel demontovat elektronářadí ani vyměňovat žádné podsestavy nebo jiné elementy, protože to má za následek ztrátu garancních práv.

Náhradní díly

Podrobný výkaz náhradních dílů zařízení se nachází v sekci „Ke stažení“, v technickém listu zařízení, na webových stránkách TOYA SA: www.toya.pl.

CHARAKTERISTIKA VÝROBKU

Pásová píla je ručné elektronáradie, ktorým sa pomocou pílového listu (pásu) vo forme nekonečnej slučky, plíia kovové rúry a profily. Súčasťou píly je podstavec, ktorý uľahčuje pílenie a zároveň je vďaka nemu pílenie bezpečnejšie. Správne, bezporuchové a bezpečné fungovanie závisí od správneho použitia výrobku, preto:

Predtým, než začnete výrobok používať, oboznámte sa s celou používateľskou príručkou. Príručku náležite uchovajte.

Za prípadné škody, ktoré vzniknú následkom nedodržania bezpečnostných pokynov a odporúčaní, ktoré sú uvedené v tejto príručke, výrobca ani dodávateľ nezodpovedá.

VYBAVENIE VÝROBKU

Výrobok sa dodáva v kompletnom stave, avšak pred použitím sa musia vykonať isté prípravné práce. Spolu s výrobkom je dodaný pílový list a podstavec.

TECHNICKÉ PARAMETRE

Parameter	Merná jednotka	Hodnota
Katalógové č.		YT-82195
Menovité napätie	[V~]	220 – 240
Menovitá frekvencia	[Hz]	50
Menovitý príkon	[W]	1100
Rýchlosť pílového listu	[m/s]	0,7 – 2,4
Parametre pílového listu		
- dĺžka	[mm]	1140
- výška	[mm]	12,7
- hrúbka	[mm]	0,6
- počet zubov na palec dĺžka ostria (TPI)	-	14
Rozpätie pílenia (výš. x šír.)	[mm]	127 x 127
Hmotnosť	[kg]	6,6
Trieda izolácie (ochrany pred el. prúdom)	-	II
Stupeň ochrany	-	IP20
Úroveň hluku		
- akustický tlak LpA ± K	[dB(A)]	89 ± 3
- akustický výkon LWA ± K	[dB(A)]	100 ± 3
Úroveň vibrácií ah ± K (pílenie kovu / dreva)	[m/s ²]	6,62 ± 1,5 / 6,08 ± 1,5

VŠEOBECNÉ BEZPEČNOSTNÉ PODMIENKY

POZOR! Prečítať všetky nižšie uvedené inštrukcie. Ich nedodržanie môže byť príčinou úrazu elektrickým prúdom, požiaru alebo poškodenia zdravia. Pojem „elektrické náradie“ použitý v inštrukciách sa týka všetkých zariadení poháňaných elektrickým prúdom, a to súčasne buď s prívodom alebo bez prívodu elektrickej energie.

DODRŽIAVAŤ NIŽŠIE UVEDENÉ INŠTRUKCIE

Pracovisko

Pracovisko je potrebné udržiavať dobre osvetlené a v čistote. Neporiadok a slabé osvetlenie môžu byť príčinou nehôd.

S elektrickým náradím nie je dovolené pracovať v prostredí so zvýšeným rizikom výbuchu, s výskytom horľavých kvapalín, plynov alebo pár. Elektrické zariadenia vytvárajú iskry, ktoré v styku s horľavými plynmi alebo parami môžu spôsobiť požiar. **Nepovoláním osobám a deťom nie je dovolený prístup na pracovisko.** Zníženie pozornosti môže mať za následok stratu kontroly nad náradím.

Elektrická bezpečnosť

Zástrčka elektrického prívodu musí pasovať do sieťovej zásuvky. Nie je dovolené zástrčku upravovať. Nie je dovolené používať žiadne adaptéry za účelom prispôsobenia zástrčky do zásuvky. Neupravovaná zástrčka, ktorá pasuje do zásuvky, znižuje riziko zasiahnutia elektrickým prúdom.

Vyhýbať sa kontaktu s uzemnenými plochami ako rúry, ohrievače a chladničky. Uzemnenie tela zvyšuje riziko zasiahnutia elektrickým prúdom.

Nie je dovolené vystavovať elektrické náradie kontaktu s atmosférickými zrážkami alebo s vlhkosťou. Voda a vlhkosť,

ktoré sa dostanú do vnútra elektrického náradia, zvyšujú riziko zasiahnutia elektrickým prúdom.

Nepreťažovať napájací kábel. **Nepoužívať** napájací kábel na nosenie, pripojovanie a odpojovanie zástrčky zo sieťovej zásuvky. **Zabrániť** kontaktu napájacieho kábla s teplom, olejmi, ostrými hranami a pohyblivými predmetmi. Poškodenie napájacieho kábla zvyšuje riziko zasiahnutia elektrickým prúdom.

V prípade práce mimo uzavretých priestorov je potrebné používať predlžovacie káble určené pre prácu mimo uzavretých priestorov. Použitie náležiteho predlžovacieho kábla znižuje riziko zasiahnutia elektrickým prúdom.

V prípade, že je použitie elektronáradia vo vlhkom prostredí nevyhnutné, je potrebné v napájacom obvode použiť ako ochranu rozdielový prúdový chránič (RCD). Použitie RCD znižuje riziko úrazu zavineného elektrinou.

Osobná bezpečnosť

Pracuj, len ak si v dobrej fyzickej a psychickej kondícii. Sústreď sa na to, čo robíš. Nepracuj, ak si unavený alebo pod vplyvom liekov alebo alkoholu. Iba chvíľa nepozornosti počas práce môže zapríčiniť vážne úrazy.

Používaj prostriedky osobnej ochrany. Vždy si nasad' ochranné okuliare (určené pre daný druh práce). Používanie prostriedkov osobnej ochrany ako prachové respirátory, ochranná obuv, prilby a chrániče sluchu znižujú riziko vážnych úrazov.

Zabraň náhodnému zapnutiu náradia. Pred pripojením náradia k elektrickej sieti sa uistí, že elektrický spínač je v polohe „vypnuté“. Držanie náradia s prstom na spínači alebo pripájanie elektrického náradia, keď je spínač v polohe „zapnuté“, môže zapríčiniť vážne úrazy.

Pred zapnutím elektrického náradia odstráň všetky kľúče a iné nástroje, ktoré sa používali na jeho nastavenie. Kľúč ponechaný na rotujúcich častiach zariadenia môže zapríčiniť vážne úrazy.

Udržuj rovnováhu. Po celý čas udržuj náležité postavenie. To umožní jednoduchšie ovládanie elektrického náradia v prípade neočakávaných situácií počas práce.

Používaj ochranný odev. Neoblekaj si voľný odev, nenos bižutériu. Udržuj vlasy, odev a pracovné rukavice v dostatočnej vzdialenosti od pohyblivých častí elektrického náradia. Voľný odev, bižutéria alebo dlhé vlasy sa môžu zachytiť do pohyblivých častí náradia.

Používaj odsávače prachu alebo zásobníky na prach, pokiaľ je nimi náradie vybavené. Postaraj sa, aby boli správne pripojené. Použitie odsávania prachu znižuje riziko vážneho ohrozenia zdravia.

Prevádzkovanie elektrického náradia

Elektrické náradie nepreťažuj. Pre danú prácu používaj správne náradie. Správny výber náradia pre danú prácu zabezpečí, že práca bude produktívnejšia a bezpečnejšia.

Nepoužívaj elektrické náradie, ak nefunguje jeho sieťový spínač. Náradie, ktoré sa nedá ovládať pomocou sieťového spínača, je nebezpečné a je potrebné odovzdať ho do opravy.

Pred nastavením, výmenou príslušenstva alebo uskladnením náradia odpoj zástrčku z napájacej zásuvky. Zabráni sa tak náhodnému zapnutiu elektrického náradia.

Náradie uskladňuj na mieste neprístupnom pre deti. Nedovoľ, aby s náradím pracovali osoby nezaškolené pre jeho obsluhu. Elektrické náradie v rukách nezaškolenej obsluhy môže byť nebezpečné.

Zabezpeč náležitú údržbu náradia. Kontroluj náradie po stránke neprispôsobení a vôle pohyblivých častí. Kontroluj, či niektorá časť náradia nie je poškodená. V prípade zistenia závad je potrebné ich pred použitím elektrického náradia odstrániť. Veľa nehôd býva spôsobených nesprávne udržiavaným náradím.

Rezné nástroje je potrebné udržiavať v čistote a naostrené. Správne udržiavané rezné nástroje sa počas práce jednoduchšie ovládajú.

Používaj elektrické náradie a príslušenstvo v súlade s vyššie uvedenými inštrukciami. Náradie používaj na účely, na ktoré je určené a vždy zohľadni druh a podmienky práce. Používanie náradia na iné práce, než na ktoré bolo projektované, môže zvýšiť riziko vzniku nebezpečných situácií.

Opravy

Opravy náradia zver len k tomu oprávneným firmám, ktoré používajú výhradne originálne náhradné diely. Tak bude zabezpečená náležitá bezpečnosť práce elektrického náradia.

DODATOČNÉ BEZPEČNOSTNÉ POKYNY

Pásová píla je určená iba na pílenie kovových rúr a profilov, každý iný spôsob použitia píly je zakázaný. Píla sa nesmie používať predovšetkým na pílenie dreva, palivového a konštrukčného, výrobkov na báze dreva, materiálov, ktoré obsahujú škodlivé látky, napr. azbest.. Nepíšte keramické materiály, napr. betón alebo tehly.

Píla umožňuje píliť v priamej línii. Nepíšte predmety, ktorých rozmery presahujú prípustný rozsah pílenia.

Počas práce používajte osobné ochranné prostriedky: ochranu sluchu, okuliare, ochranný odev s dlhými rukávami a nohavcami, ochranné rukavice a obuv s protišmykovou podrážkou.

Počas pílenia materiálov, pri ktorom vzniká prach, používajte ochranu horných dýchacích ciest, napr. ochranné polomasky.

Vždy pred začatím pílenia skontrolujte, či je pílový list správne upevnený a vložený, a či sa bude pohybovať správnym smerom.

Vždy pred začatím pílenia skontrolujte, či pílový list nie je nejakým spôsobom poškodený. Ak nájdete akékoľvek poškodenia, pílový list vymeňte na nový, nepoškodený. Typické poškodenia pílového listu sú: prasknutia, vyhnuté a vylomené zuby.

Pílový list musí byť vždy správne naostrený.

Pílu počas práce vždy držte oboma rukami. V prípade, ak náradie nebudete držať správne, môžete stratiť nad ním kontrolu. Prípadná strata kontroly nad náradím môže viesť k vážnemu úrazu či nehode.

Pílový list vedte priamo, pílu počas pílenia nevykláňajte na boky, v opačnom prípade sa pílový list môže zablokovať, či dokonca roztrhnúť. V prípade, ak sa pílový list zablokuje, pílu okamžite vypnite pustením zapínača a následne uvoľnite zablokovaný list. Nezačínajte opäť píliť, až kým pílový list úplne nevytiahnete zo zárezu. V opačnom prípade náradie môže odskočiť smerom k operátorovi, čo môže byť príčinou vážnych úrazov. Najčastejšími príčinami zaseknutia pílového listu sú: vyklonenie listu na bok počas pílenia, zmena štruktúry píleného materiálu, napr. diera, preťaženie náradia, napr. príliš silné dotlačenie píleného materiálu. Keď začínate opäť píliť, najprv vždy uvoľnite, aby pílový list dosiahol plnú, nastavenú rýchlosť práce, a až potom ho vedďte do zárezu.

Počas pílenia dávajte pozor, aby sa napájací kábel nedostal do pracovnej oblasti. Počas pílenia materiálov, v ktorých môžu byť ukryté káble pod napätím, pílu držte výhradne iba za izolované ruky. Prípadné prerezanie elektrických káblov alebo napájacieho kábla môže viesť k zásahu el. prúdom a byť príčinou vážny úrazov či dokonca smrti.

Poškodený napájací kábel sa musí vymeniť, takú výmenu môže vykonať iba autorizovaný servis výrobcu. Napájací kábel v žiadnom prípade samostatne neopravujte. Výrobok s poškodeným napájacím káblom v žiadnom prípade nepoužívajte.

Pílový list sa počas pílenia zohrieva na vysokú teplotu. Počas práce, ako aj hneď po jej skončení, zachovávajte náležitú opatrnosť a obozretnosť. Zabráňte kontaktu s horúcim pílovým listom, v opačnom prípade hrozí vážne popálenie.

Pílina vznikajúce počas pílenia odstraňujte až vtedy, keď je pílový list úplne zastavený. Odstraňovanie pílin v čase, keď sa pílový list pohybuje, môže byť príčinou vážnych úrazov a nehôd.

Riziká a ohrozenia súvisiace s vibráciami

Napriek tomu, že zariadenia je navrhnuté a vyrobené takým spôsobom, aby sa minimalizovali riziká súvisiace s vibráciami, vibrácie sa nedajú úplne odstrániť, preto zostávajú zvyškové riziká. Nesprávne používanie náradia môže spôsobiť riziká súvisiace s vystavením na vibrácie a otrasy. Vystavenie na vibrácie a otrasy môže trvalo poškodiť nervy, ako aj prekrvenie rúk a ramien. V prípade, ak práce vykonávate pri nízkych teplotách, teplo sa oblečte a ruky udržiavajte v teple a v suchu. V prípade, ak pocítite ťpnutie, mravčenie, bolesť alebo blednutie pokožky prstov a dlaní, prestaňte zariadenie používať, a následne informujte o tejto skutočnosti zamestnávateľa a konzultujte s lekárom. Obsluhu a údržbu zariadenia podľa pokynov, ktoré sú uvedené v používateľskej príručke, tak môžete minimalizovať množstvo vytváraných vibrácií. Prevádzkové materiály/pracovné nástroje voľte, udržiavajte a vymieňajte podľa pokynov, ktoré sú uvedené v príručke, aby ste predišli prípadnému nepotrebnému nárastu vibrácií. Ak je to možné, váhu náradia podprite pomocou podstavca, stojana alebo stabilizátora. Náradie držte ľahko ale pevne, vždy zohľadňujte požadovanú silu reakcie, pretože ohrozenie pochádzajúce z vibrácií je väčšinou väčšie, keď je intenzita uchopenia väčšia. V prípade, ak nie je rezací nástroj upevnený správne, môžu vzrásť vibrácie.

Deklarovaná celková hodnota vibrácií bola zameraná pomocou štandardnej meracej metódy a môže sa použiť na porovnanie jedného náradia s druhým. Deklarovanú celkovú hodnotu vibrácií je možné použiť pre východiskové posúdenie expozície.

Pozor! Emisia vibrácií počas práce s náradím sa môže líšiť od deklarovanej hodnoty v závislosti od spôsobu použitia náradia.

Pozor! Je potrebné stanoviť bezpečnostné opatrenia, ktoré majú chrániť obsluhu a ktoré vychádzajú z posúdenia rizika v reálnych podmienkach používania (pri tom je potrebné uvažovať so všetkými etapami pracovného cyklu, ako napríklad s časom, kedy je náradie vypnuté alebo pracuje na voľnobeh, tak aj s časom aktivácie).

Zvyškové riziká

Dokonca aj keď sa zariadenie používa správne, existuje isté zvyškové riziko, ktoré sa nedá eliminovať. V závislosti na type a konštrukcii zariadenia, môže dôjsť k nasledovným potenciálnym ohrozeniam vzhľadom na:

- kontakt s nechránenou časťou pílového listu – dochádza k úrazu;
- kontakt s odhodnotenými časťami pílového listu v prípade roztrhnutia – dochádza k úrazu;
- odhodnenie časti obrábaných materiálov;
- strata sluchu, ak sa počas práce nepoužíva vhodná ochrana sluchu;
- kontakt s el. prúdom následkom chybného alebo prerezaného napájacieho kábla, plášťa motora – zásah el. prúdom;
- riziko kontaktu so škodlivými látkami vytekajúcimi z obrábaného materiálu. Následkom nedodržania pokynov a odporúčaní, ktoré sú uvedené v používateľskej príručke, výrobok môže byť použitý nesprávnym spôsobom a operátor môže byť vystavený na iné typy zvyškových rizík.

POUŽÍVANIE VÝROBKU

Varovanie! Všetky činnosti súvisiace s nastavovaním a s prípravou na práce vykonávajte iba vtedy, keď je zariadenie odpojené od el. napätia. Uistite sa, či je zástrčka napájacieho kábla výrobku vytiahnutá z el. zásuvky.

Nastavenie polohy prednej rúčky (II)

Pred začatím práce prednú rúčku nastavte v polohe, ktorá vám zaručí najbezpečnejšiu a ergonomickú prácu. Rúčku nastavte s takým sklonom, aby ste mali počas pílenia obe ruky aspoň trochu ohnuté v lakťoch, a aby ste rúčku mohli držať takým spôsobom, ktorý vám umožní slobodné premiestňovanie píly v pracovnej zóne.

Uvoľnite upevňovaciu skrutku rúčky, rúčku nastavte v požadovanej polohe, a následne rúčku znehybnite dotiahnutím skrutky.

Montáž pilového listu

Varovanie! Pilový list má ostré hrany, aby ste obmedzili riziko úrazu, všetky činnosti súvisiace s manipuláciou s pilovým listom vykonávajte vo vhodných ochranných rukaviciach.

Varovanie! Používajte iba a výhradne také pilové listy, ktorých parametre sa zhodujú s parametrami, ktoré sú uvedené v tabuľke s technickými parametrami.

Pilový list pred namontovaním dôkladne skontrolujte, či nie je poškodený, deformovaný, či nemá vylámané zuby, stopy hrdze. V žiadnom prípade nemontujte poškodený pilový list.

Páku natiahnutia pilového listu otočte úplne do konca smerom označeným „-“ (III), takým spôsobom zmenšíte vzdialenosť medzi kolesami, čo umožňuje zdemontovať predchádzajúci a namontovať nový pás.

Mäkkým štetcom alebo prúdom stlačeného vzduchu s maximálnym tlakom 0,3 MPa očistite škáru, v ktorej sa presúva pilový list, ako aj hnacie kolesá.

List zasunúť do škáry (IV) tak, aby sa opieral na bočnom povrchu oboch hnacích kolies.

Zuby pilového listu musia smerovať vonku zo škáry (V).

Pilový list zasunúť medzi vodiace valce (VI) na oboch stranách oblasti pílenia.

Páku natiahnutia pilového listu otočte úplne do konca smerom označeným „+“, takým spôsobom zväčšíte vzdialenosť medzi hnacími kolesami a natiahnete pilový pás.

Skontrolujte, či sa pilový list nezosunul z hnacích kolies a/alebo či sa nevysunul z vodiacich valcov.

Nastavenie rýchlosti posuvu pilového listu (VII)

Rýchlosť posuvu pilového listu sa dá nastaviť v rozpätí, ktoré je uvedené v tabuľke s technickými parametrami. Rýchlosť sa nastavia pomocou regulačného kolieska. Čím vyššia hodnota na koliesku, tým vyššia rýchlosť posuvu pilového listu.

Osvetlenie pracovnej oblasti (VIII)

Dióda osvetlenia sa zapína prepnutím zapínača osvetlenia na polohu označenú – I. Osvetlenie sa vypína prepnutím zapínača osvetlenia na polohu označenú – O.

Spustenie píly

Namontujte pilový list, nastavte maximálnu rýchlosť posuvu pilového listu.

Skontrolujte, či nie je stlačený zapínač píly, a následne zastrčte zástrčku napájacieho kábla do el. zásuvky.

Pílu uchopte oboma rukami (IX), zaujmite polohu, ktorá zaručí udržanie rovnováhy, skontrolujte, či sa pilový list nedotýka žiadneho predmetu, a následne spustite pílu stlačením a podržaním zapínača. Umožnite, aby pilový list dosiahol plnú rýchlosť a pílu držte v tejto polohe cca jednu minútu.

V tom čase pozorujte náradie. Ak si všimnete zvýšené vibrácie, zvýšený hluk, podozrivý zápach alebo uvoľňujúci sa dym, výrobok okamžite vypnite pustením zapínača, počkajte, kým sa pilový list úplne nezastaví, a následne náradie odložte a vytiahnite zástrčku napájacieho kábla z el. zásuvky. Kým neodstránite príčinu nesprávnej práce, náradie vypnite, vytiahnite zástrčku napájacieho kábla z el. zásuvky a následne skontrolujte, či sa pilový list nezosúva z kolies a/alebo nevysúva sa z vodiacich valcov. Ak je to potrebné, pilový list opäť namontujte.

ak sa počas spúšťania nevyskytnú žiadne prejavy nesprávnej práce, náradie vypnite, vytiahnite zástrčku napájacieho kábla z el. zásuvky a následne skontrolujte, či sa pilový list nezosúva z kolies a/alebo nevysúva sa z vodiacich valcov. Ak je to potrebné, pilový list opäť namontujte.

Pílenie

Varovanie! Počas pílenia nepoužívajte žiadne chladiace kvapaliny, napr. vodu, olej. Náradie je určené iba a výhradne na pílenie na sucho. V prípade kontaktu náradia s vodou môže dôjsť k zásahu operátora elektrickým prúdom, čo môže viesť k vážnemu úrazu či dokonca k smrti.

Predtým, než začnete píliť, pripravte materiál, skontrolujte, či jeho rozmery nie sú väčšie než prípustný rozsah pílenia.

Na materiály, na všetkých pílených povrchoch materiálu, vyznačte línie rezania, takým spôsobom si uľahčíte vedenie pilového listu v materiáli.

Pílení materiál náležite upevnite, môžete použiť stolárske zveráky, svorky alebo podperu. V prípade pílenia dlhých materiálov, materiál v blízkosti línie pílenia ako aj v blízkosti konca náležite podoprite. Také podopretie použite na oboch stranách rezu. Materiál podoprite takým spôsobom, aby sa obe časti materiálu počas pílenia nepribližovali, pretože v opačnom prípade sa pilový list môže v pílenom materiáli zaseknúť.

Keď pílu vediete ručne, vodidlo sa vždy musí dotýkať píleného materiálu.

Počas pílenia pílu priliší nepritlačajte ani pilový list nepresúvajte priliší rýchlo. Silu pritlačania a rýchlosť zvoľte na základe skúsenosti, napr. vykonajte skúšobné pílenie v odpadovom materiáli.

Pozorujte farbu pílnu a hranu rezania, keď si všimnete zmenenú farbu znamená to, že v bode pílenia je priliší vysoká teplota spôsobená alebo priliší vysokou rýchlosťou alebo priliší silným pritláčaním. V prípade, ak pílite iné kovy ako oceľ, v prípade priliší silného pritlačania a/alebo rýchlosti môže dôjsť k zalepeniu zubou pilového listu pílinami. Následne sa zníži efektívnosť pílenia.

Následkom priliší silného pritlačania a/alebo rýchlosti sa pilový list rýchlejšie opotrebuje. Ak si po pílení všimnete, že pilový list je tupší alebo dokonca, že má vylomené zuby, pilový list vymeňte na nový. Počas pílenia znížte silu pritlačania a/alebo rýchlosť pílenia.

Pílu prikladajte k pílenému materiálu s malým sklonom (X), ľahšie začnete pílenie. Keď začínate píliť, pílu pritlačajte iba minimálne a použite nižšiu rýchlosť, a až keď sa vyformuje zárez, môžete pílu pritlačiť silnejšie a/alebo zvýšiť rýchlosť na požadovanú úroveň pre efektívne pílenie.

Podstavec píly

Súčasťou píly je podstavec, ktorý uľahčuje pílene, znižuje riziko vyklonenia pílového listu voči rezu.

Varovanie! Predtým, než pílu upevníte k podstavcu, skontrolujte, či je píla vypnutá, a či je zástrčka napájacieho kábla vytiahnutá z el. zásuvky.

Pílu upevnite k ramenu skrutkami (XI). Pod hlavu každej skrutky podložte pružnú a obyčajnú podložku. Pred každým spustením píly skontrolujte, či sú skrutky náležite dotiahnuté, a keď je to potrebné, dotiahnite ich.

Podstavec postavte na tvrdom, rovnom a plochom podklade.

V podstavci je prítlak, ktorý znehybňuje pílený materiál. Páku prítlaku zdvihnite, potom odsuňte rameno prítlaku a medzi opornou listou a prítlakom (XII) umiestnite pílený materiál.

Páku prítlaku (XIII) otočte a skontrolujte, či sa rameno prítlaku nepremiestňuje. Ak páka prítlaku rameno neblokuje, dotiahnite kontrujúcu maticu, skrutku (XIV) trochu viac zaskrutkujte a zablokujte dotiahnutím kontrujúcej matice.

Podstavec tiež umožňuje nastaviť sklon pozdĺžneho pílenia. V tomto prípade pákou (XV) odskrutkujte skrutku. Nastavte sklon pílenia, a následne zablokujte polohu dotiahnutím skrutky pákou. Rameno páky sa môže otáčať nezávisle od skrutky. Takým spôsobom sa dá predísť situácii, aby sa ramená páky dotkli pílového listu. Keď hrozí taká situácia stačí, keď rameno zdvihnete, podržíte ho v zdvihnutej polohe a otočíte. Rameno sa samo vráti naspäť na dolnú polohu.

Počas pílenia nemusíte používať prednú rúčku (XVI).

ÚDRŽBA VÝROBKU

Varovanie! Všetky činnosti súvisiace s údržbou vykonávajte iba vtedy, keď je odpojené napájacie napätie. Uistite sa, či je zástrčka napájacieho kábla výrobku vytiahnutá z el. zásuvky. Vždy po skončení práce skontrolujte stav pílového listu, vodiacich valcov a gumeného behúňa hnacích kolies. Ak si všimnete, že sú vyššie spomenuté diely poškodené alebo nadmerne opotrebované, vymeňte ich na nové. Pílový list môže vymeniť sám používateľ, pričom musí postupovať v súlade s vyššie opísanou procedúrou. Keď je potrebná výmena iných prvkov, obráťte sa na autorizovaný servis výrobcu. Po skončení práce skontrolujte technický stav elektronáradia, tzn. vykonajte vizuálnu kontrolu vonkajších prvkov a ohodnoťte: korpus a rukoväť, napájací kábel so zástrčkou a s priechodkou, fungovanie elektrického zapínača, priechodnosť vetracích prieduchov, iskrenie kief, hlasitosť práce ložísk a prevodov, spustenie a rovnomernosť práce. Všetky prípadné nezhody objavené počas technickej kontroly alebo počas práce sú signálom, že je potrebná oprava v autorizovanom servise. Po skončení práce plášť náradia, vetracie prieduchy, prepínače, dodatočnú rukoväť a kryty vyčistite, napr. prúdom vzduchu (s tlakom nie väčším než 0,3 MPa), štetcom alebo suchou handričkou, nepoužívajte chemické prípravky ani čistiace prostriedky. Náradie a rúčky čistite čistou suchou handričkou. Používateľ nemôže počas záručnej lehoty elektronáradie demontovať, ani vymieňať žiadne moduly alebo diely, v opačnom prípade poskytnutá záruka prestáva platiť.

Náhradné diely

Podrobný zoznam náhradných dielov výrobku nájdete v záložke „Na stiahnutie“ v karte výrobku, na internetových stránkach TOYA SA: www.toya.pl.

TERMÉKLEÍRÁS

A szalgáfűrész egy kézi elektromos szerszám, mely a végtelenített hurok formájú fűrészlapnak köszönhetően fémből készült csövek és profilok vágását teszi lehetővé. A fűrész egy alappal van ellátva, mely könnyebbé és biztonságosabbá teszi a vágást. A termék hibátlan, megbízható és biztonságos működése a megfelelő használaton múlik, ezért:

A termék használata előtt olvassa el az egész használati útmutatót és őrizze azt meg.

A biztonsági előírások és a jelen útmutató ajánlásainak be nem tartásából eredő károkkért a gyártó nem vállal felelősséget.

TERMÉK ÉS TARTOZÉKOK

A termék kompletten kerül szállításra, azonban a használata előtt néhány előkészítő lépésre van szükség. A fűrészlap és az alap a termékkel együtt kerül szállításra.

MŰSZAKI ADATOK

Paraméter	Mértékegység	Érték
Katalógusszám		YT-82195
Névleges feszültség	[V~]	220 – 240
Névleges frekvencia	[Hz]	50
Névleges teljesítmény	[W]	1100
Fűrészlap sebessége	[m/s]	0,7 – 2,4
Fűrészlap paraméterei		
- hossz	[mm]	1140
- magasság	[mm]	12,7
- vastagság	[mm]	0,6
- fogak száma hüvelykenként (TPI)	-	14
Vágási kapacitás (mag. x szél.)	[mm]	127 x 127
Tömeg	[kg]	6,6
Érintésvédelmi osztály	-	II
Védettségi fokozat	-	IP20
Zajszint		
- hangnyomásszint LpA ± K	[dB(A)]	89 ± 3
- hangteljesítményszint LwA ± K	[dB(A)]	100 ± 3
Rezgésszint ah ± K (fém/fa vágásokor)	[m/s ²]	6,62 ± 1,5 / 6,08 ± 1,5

ÁLTALÁNOS BIZTONSÁGI ELŐÍRÁSOK

FIGYELEM! Olvassa el az összes alábbi előírást. Az alábbiak be nem tartása áramütéshez, tűzvészhez illetve testi sérüléshez vezethet. A használati utasításokban használt „elektromos feszültség” fogalom minden árammal hajtott vezeték, illetve vezeték nélküli berendezésekre vonatkozik.

MINDIG TARTSA BE AZ ALÁBBI UTASÍTÁSOKAT

Munkahely

A munkahely legyen mindig jól kivilágított és tiszta. A rendetlenség és a nem megfelelő világítás balesetek kiváltó okai lehetnek. **Az elektromos készülékekkel soha ne dolgozzon gyúlékony folyadék, illetve gáz közelében, robbanásveszélyes környezetben.** Az elektromos berendezések szikrákat szórhatnak, melyek gyúlékony gázokkal együtt tűzvészt okozhatnak. **Soha ne engedjen gyerekeket, illetve más hozzá nem értőket a munkahelyhez.** Az összpontosítás elvesztésével elveszítheti a munkaeszköz feletti uralmát is.

Elektromos biztonság

Az elektromos tápvezeték csatlakozójának illeszkednie kell az elektromos aljzatba. Soha ne alakítsa át a csatlakozót. Soha ne használjon semmilyen adaptert a csatlakozónak az aljzatba való beillesztése érdekében. Nem módosított, az aljzatba illő csatlakozó csökkenti az áramütés kockázatát.

Mindig kerülje el a földelt felületekkel pl. csövek, fűtőtestek, hűtőszekrények stb. való érintkezést. A test földelése növeli az áramütés kockázatát.

Soha ne tegye ki az elektromos berendezést csapadék, illetve nedvesség hatásának. Az elektromos berendezésbe belekerülő víz és nedvesség növelik az áramütés kockázatát.

Soha ne terhelje túl az elektromos tápvezetékét. Soha ne használja az elektromos tápvezetékét berendezés hordozására, a csatlakozónak az elektromos aljzatból be/kihúzására. Kerülje el az elektromos vezetéknek meggel, olajjal, éles peremekkel illetve mozgó elemekkel való érintkezését. Az elektromos tápvezeték sérülései növelik az áramütés kockázatát. A zárt helyiségen kívül zújló munka esetében kizárólagosan kültéri hosszabbítót használjon. A megfelelő hosszabbító használatával csökken az áramütés kockázata.

Abban az esetben, ha az elektromos eszköz nedves környezetben történő használatát nem lehet elkerülni, a tápfeszültség elleni védelemként áram-védőkapcsolót (RCD) kell használni. Az RCD használata csökkenti az elektromos áramütés veszélyét.

Személyvédelem

Csak jó lelki és fizikai állapotban álljon munkába. Mindig figyeljen arra, mit csinál. Soha ne dolgozzon, amikor túl fáradt, illetve gyógyszer vagy alkohol hatása alatt áll. Pillanatnyi figyelmetlenség komoly sérülésekhez vezethet.

Mindig alkalmazza a személyi védelem eszközeit. Mindig vegye fel a védőszemüveget. A személyvédelem eszközeinek: védőmaszkok, védőárbeli, sisakok, illetve fűlvédők használata jelentősen csökkenti a testi sérülések kockázatát.

Kerülje el a berendezés véletlen bekapcsolását. A berendezés az elektromos hálózatába való csatlakozása előtt mindig bizonyosodjon meg arról, hogy a kapcsológomb a „kikapcsolt” pozícióban van. Elektromos hálózatba való csatlakozásor benyomott kapcsolási gomb illetve „bekapcsolt” pozícióba tartott kapcsológomb komoly testi sérülésekhez vezethet.

A pneumatikus rendszer bekapcsolása előtt tüntesse el az összes, a beállításához használt csavarhúzó és egyéb tárgyat. A mozgó elemeken felejtett kulcs komoly testi sérülésekhez vezethet.

Ügyeljen az egyensúlyra. Egész idő alatt tartsa fenn a megfelelő testhelyzetet. Munka közben kialakuló váratlan helyzetekben ez megkönnyíti a elektromos berendezés irányítását.

Használjon védőruhát. Ne hordjon laza ruházatot, illetve ékszert. Haját, ruházatát illetve munkakesztyűjét tartsa távol az elektromos berendezésétől. Laza ruházat, ékszer illetve hosszú haj beleakadhat a berendezés mozgó alkatrészeibe.

Amennyiben lehetséges használjon porszivókat, illetve portárolókat. Ügyeljen a megfelelő, szabályos felszerelésére. Porszivó használata csökkenti a komoly testsérülések előfordulási kockázatát.

Elektromos berendezés használata

Soha ne terhelje túl az elektromos berendezést. Mindig az adott munkához megfelelő eszközt használjon. A megfelelő munkaeszköz kiválasztása eredményesebb és biztonságosabb munkavégzéshez vezet.

Soha ne használja az elektromos berendezést, amennyibe nem működik a kapcsológombja. A berendezés, melyet nem tud szabályozni kapcsológombbal veszélyes, illetve javítandó.

A tartozékok cserélése és beállítása előtt illetve a berendezés eltávolítása előtt húzza ki a csatlakozót az elektromos aljzattól. Ez lehetővé teszi az elektromos berendezés véletlenszerű bekapcsolásának elkerülését.

Az eszközöt mindig a gyerekek elől elzárt helyen tárolja. Soha ne hagyja, hogy a berendezést a használatában nem kiképzett emberek használják. A nem kiképzett személyzet kezében az elektromos eszköz veszélyes lehet.

Biztosítsa a berendezés megfelelő karbantartását. Ellenőrizze a nem tökéletesen illeszkedő, illetve túl laza mozgó részeket. Ellenőrizze, hogy a berendezés valamelyik alkatrésze nem sérült-e. Meghibásodás észlelése esetében még az elektromos berendezés használata megkezdése előtt javítsa ezt ki. A berendezés nem megfelelő karbantartása nagyon sok balesetnek okozója.

A vágó elemeket mindig tartsa élesen és tisztán. A megfelelően karbantartott vágóeszközöket munka közben könnyebben lehet irányítani.

Az elektromos berendezéseket és tartozékait csak a jelen használati utasításban foglaltak szerint használja. A berendezéseket mindig rendeltetészerűen, munka körülményeit és fajtáját figyelembe véve használja. A berendezések nem rendeltetészerű használata növelheti a veszélyes helyzetek kialakulásának kockázatát.

Javítások

Az eszköz javításait kizárólagosan az erre jogosult, eredeti alkatrészeket használó szervizekben végeztesse. Ez garantiálja az elektromos berendezés biztonságos munkáját.

TOVÁBBI BIZTONSÁGI ELŐÍRÁSOK

A szalgáfűrészszel kizárólag fémből készült csövek és profilok vághatók, tilos a fűrészszel ettől eltérő feladatra használni. Különösen képpen tilos a fűrészszel tűzifa és építési fa, valamint faszármazékú anyagok és káros vegyületet, pl. azbeszttet tartalmazó anyagok vágására használni. Ne vágjon kerámiaanyagot, pl. betont és téglát.

A fűrész csak egyenes vágást tesz lehetővé. Ne vágjon a vágási kapacitástól nagyobb méretű anyagokat.

Munkavégzéskor alkalmazzon személyi védőfelszerelést, különösen képpen: fűlvédőt, védőszemüveget, hosszú ujjú és hosszú szárú védőruhát, védőkesztyűt és csúszásmentes talpú védőcipőt.

Port okozó anyagok vágásakor használjon légvédelmi védőfelszerelést, pl. védőmaszkot.

Minden vágás előtt győződjön meg, hogy a fűrészlap megfelelően lett behelyezve, valamint, hogy a megfelelő irányba fog mozogni.

Minden vágás előtt ellenőrizze, hogy a fűrészlap nem látható-e sérülés jelei. Ha bármilyen rendellenességet vesz észre, cserélje ki a fűrészlapot egy új, hibátlan fűrészlapra. A fűrészlap tipikus meghibásodásai: repedés, hajlás, kitört fogak.

A fűrészlapnak mindig megfelelően élesnek kell lennie.

Munkavégzés közben mindig két kézzel fogja a fűrészfogantyút. A szerszám helytelen fogása az irányítás elvesztésével járhat. A szerszám feletti irányítás elvesztése komoly sérülésekkel járhat.

Vezesse egyenesen a fűrészlapot, vágásokor ne döntse meg a fűrészt, ez a fűrészlap beszorulásához vagy akár elszakadásához vezethet. Ha a fűrészlap beszorul, azonnal kapcsolja ki a fűrészt a kapcsológomb felengedésével, majd vegye ki a beszorult fűrészlapot. Ne kezdje meg a vágást, amíg a fűrészlap teljesen ki nem kerül a vágatból. Ellenkező esetben a szerszám visszacsap-hat a kezelő irányába, ami komoly sérülésekkel járhat. A fűrészlap beszorulásának leggyakoribb okai: a fűrészlap megdöntése vágás közben, a vágott anyag struktúrájában fellépő változások, pl. szünetek, a szerszám túlterhelése, vagy túl erős odanyomás. A vágás folytatása előtt várja meg, hogy a fűrészlap elérje a beállított sebességet, és csak ezt követően helyezze a fűrészlapot a vágatba.

Vágás közben ügyeljen arra, hogy a tápkábel ne kerüljön a munkaterületre. Ha olyan anyagot vág, melyben rejtett, feszültség alatt lévő vezeték lehet, a fűrészt a szigetelt fogantyúknál fogva fogja. Elektromos vezeték vagy tápkábel átvágása elektromos áramütéshez és komoly sérülésekhez, vagy akár halálesethez vezethet.

A sérült tápkábel cserét igényel, melyet a gyártó hivatalos szervizének kell végrehajtania. Tilos a tápkábelt javítani. Tilos a termék sérült tápkábellel használni.

Vágás közben a fűrészlap magas hőmérsékletet ér el. Munkavégzés közben vagy közvetlenül utána kellő óvatossággal járjon el. Kerülje a forró fűrészlappal való érintkezést, ez égési sérülésekhez vezethet.

A vágáskor keletkező forgácsot csak akkor szabad eltávolítani, amikor a fűrészlap teljesen megáll. A mozgó fűrészlap mellett található forgács eltávolítása komoly sérülésekkel járhat.

Rezgésekkel kapcsolatos veszélyek

Annak ellenére, hogy a szerszám a rezgések kibocsátásával kapcsolatos kockázatok minimalizálását szem előtt tartva készült, nem lehetséges a rezgések teljes kiszűrése, melyek így némi kockázatot jelenthetnek. A szerszám nem megfelelő használati kockázatot jelenthet a rezgéseknek való kitétel miatt. A rezgéseknek való túlzott kitétel tartós idegkárosodást és vérellátási zavart okozhat a kézfejben és a karban. Alacsony hőmérsékleten való munkavégzéskor viseljen meleg öltözetet és tartsa a kezeket szárazon és melegen. Ha zsidbadást, bizsergést vagy fehéredést vél észrevenni az ujjakon vagy a tenyéren, hagyjon fel a szerszám használatával és tájékoztassa munkáltatóját vagy konzultáljon orvossal. A szerszám kezelését és karbantartását a használati útmutatóban leírtakkal összhangban kell végrehajtani. Ezáltal csökkenthető a rezgésszint növekedése. Az elhasználtó anyagokat/ beillesztett szerszámokat a rezgésszint növekedésének elkerülése érdekében az útmutató utasításainak megfelelően válassza ki, tartsa karban és cserélje ki. Ha lehetséges, a szerszám súlyát alátéttel, feszítővel vagy stabilizátorral támassza alá. A szerszámot könnyed de biztos fogással tartsa az erőhatások figyelembevételével, mivel a rezgéseknek való kitételből eredő veszély erős fogás esetén általában jelentősebb. A beillesztett vágószerszám nem megfelelő behelyezése a rezgésszint növekedésével járhat. A deklarált, teljes rezgésértéket hagyományos mérési módszerrel mérték, az felhasználható két eszköz egymással történő összehasonlításához. A deklarált, teljes rezgésérték felhasználható az expozíció előzetes értékeléséhez.

Figyelem! A szerszámmal végzett munka közben a tényleges rezgésérték, a szerszám használatának módjától függően, különbözhet a deklarált értéktől.

Figyelem! A tényleges használat körülményeinek alapján kell megadni a kezelő védelmére szolgáló biztonsági eszközöket (figyelembe véve a munkavégzés összes ciklusát, például azt az időt, amikor az eszköz be van kapcsolva, vagy üresjáratban üzemel, valamint az aktiválás idejét).

Fennmaradó kockázatok

Még a készülék megfelelő használatakor is fennáll némi kockázat, melyet nem lehet kizárni. A szerszám típusától és szerkezetétől függően az alábbi esetleges veszélyforrások jelentkezhetnek:

- a fűrészlap lefedetlen részével való érintkezés - testi sérüléssel jár;
- érintkezés a fűrészlap kidobott darabkáival elszakadás esetén - testi sérüléssel jár;
- a megmunkált anyag kidobása;
- halláskárosodás, ha nem kerül alkalmazásra az ajánlott fülvédő felszerelés;
- elektromos árammal való érintkezés hibás vagy átvágott tápkábel vagy szerszámmal esetén - testi sérüléssel jár;
- a megmunkált anyagból kifolyó káros vegyületekkel való érintkezés. A használati útmutatóban feltüntetett ajánlások figyelmen kívül hagyása a termék nem megfelelő használatát eredményezheti és egyéb kockázatoknak teheti ki a kezelő személyt.

A TERMÉK HASZNÁLATA

Figyelem! A használat előtti beállítással és előkészítéssel kapcsolatos teendőket kikapcsolt áramellátás mellett kell elvégezni. Győződjön meg arról, hogy a tápvezeték dugója ki lett-e húzva az elektromos aljzataból.

Elülső fogantyú helyzetének beállítása (II)

A munkavégzés megkezdése előtt állítsa az elülső fogantyút olyan helyzetbe, hogy az lehetővé tegye a biztonságos és ergonomikus használatot. A fogantyú dőlésszögét úgy kell beállítani, hogy a fűrészfogásokor mindkét kéz legalább egy kicsit be legyen hajtva, valamint, hogy maga a fogantyú szabad fűrészmozgatást tegyen lehetővé a munkaterületen.

Lazítsa meg a fogantyút rögzítő csavart, állítsa be a fogantyút a kívánt pozícióban, majd rögzítse a fogantyút a csavar behajtásával.

Fűrészlap rögzítése

Figyelem! A fűrészlap élei hegyesek, a balesetveszély elkerülése érdekében a fűrészlapon végzett műveleteket védőkesztyűben kell végrehajtani.

Figyelem! Kizárólag a műszaki adatokat tartalmazó táblázatban feltüntetett méretű fűrészlap szerelhető fel.

Felszerelés előtt alaposan ellenőrizze le, hogy a fűrészlap nem viseli-e sérülés, deformálódás, fogtörés vagy rozsdafolt nyomát. Tilos sérült fűrészlap felszerelése.

Forgassa el a fűrészlap feszítő kart ütközésig a „-” irányba (III), ez lecsökkenti a kerekek közötti távolságot és lehetővé teszi az előző fűrészlap levételét és az új felhelyezését.

Tisztítsa meg azt a nyílást, amelyben a fűrészlap mozog, valamint a hajtókerekeket puha ecsettel vagy 0,3 MPa nyomást meg nem haladó sűrített levegővel.

Tolja be a fűrészlapot a nyílásba (IV) úgy, hogy az felfeküdjön mindkét hajtókerekre oldalsó felületére.

A fűrészlap fogai nézzenek a nyílással ellenkező irányba (V).

Tolja be a fűrészlapot a vezetőgörgők (VI) közé a vágási terület mindkét oldalán.

Forgassa el ütközésig a fűrészlap feszítő kart a „+” irányba, ez megnöveli a hajtókerekek közötti távolságot és megfeszíti a fűrészlapot.

Ellenőrizze le, hogy a fűrészlap nem csúszott-e le a hajtókerekekről és/vagy nem jött ki a vezetőgörgők közül.

Fűrészlap sebességének szabályozása (VII)

A fűrészlap sebessége a fenti, műszaki adatokat tartalmazó táblázatban feltüntetett tartományon belül állítható. A sebesség a forgatógombbal változtatható meg. Minél nagyobb a forgatógombon látható szám, annál nagyobb a fűrészlap fordulatszáma.

Munkaterület megvilágítása (VIII)

A lámpa a kapcsológomb bekapcsolt - I - helyzetbe való áttállításával kapcsolható be. A lámpa kikapcsolása a kapcsológomb kikapcsolt - O - helyzetbe való állításával történik.

A fűrészt beindítása

Rögzítse a fűrészlapot és állítsa be a legnagyobb fűrészlap sebességét.

Győződjön meg, hogy a fűrészt kapcsológombja nincs benyomva, majd csatlakoztassa a tápkábel dugóját elektromos aljzatba.

Fogja meg a fűrészt a két fogantyúnál fogva (IX), vegyen fel egyensúlyt biztosító testtartást, győződjön meg, hogy a fűrészlap nem ér hozzá semmilyen tárgyhoz, majd indítsa el a fűrészt a kapcsológomb lenyomva tartásával. Várja meg, hogy a fűrészlap elérje a maximális sebességét és hagyja ebben a helyzetben a fűrészt kb. 1 percre.

Ezalatt az idő alatt figyelje meg a fűrészt működését. Ha nagyobb rezgést, zajszintet, gyanús szagot vagy füstöt vél észrevenni, azonnal kapcsolja ki a terméket a kapcsológomb felengedésével, várja meg a fűrészlap teljes leállítását, majd tegye le a szerszámot és húzza ki a tápkábelt az elektromos aljzatról. Ne indítsa be ismét a szerszámot a nem megfelelő működés okának eltávolítása nélkül.

Ha a beindítás során nem fedez fel nem megfelelő munkavégzésre utaló jeleket, kapcsolja ki a szerszámot, húzza ki a tápkábelt az elektromos aljzatról és ellenőrizze, hogy a fűrészlap nem csúszik-e le a kerekekről és/vagy nem jön-e ki a vezetőgörgők közül. Szükség esetén ismét szerelje fel a fűrészlapot.

Vágás

Figyelem! Vágás közben ne használjon semmilyen hűtőfolyadékot, pl. vizet, olajat. A szerszám kizárólag száraz vágásra alkalmas. Ha a szerszám vízzel érintkezik, elektromos áramütésre kerülhet sor, ami komoly sérülést vagy akár halálesetet okozhat.

A vágás megkezdése előtt készítse elő az anyagot és ellenőrizze, hogy a mérete nem nagyobb-e, mint a vágási kapacitás.

Jelölje be az anyag mindegyik vágni kívánt felületén a vágási vonalat, ez megkönnyíti a fűrészlap megfelelő vezetését az anyagban. Rögzítse a vágott anyagot pl. satu, szorító vagy támaszték segítségével. Hosszú anyagok vágásakor támassza ki a vágott anyagot a vágási vonal közelében, valamint az anyag végénél. A vágat mindkét oldalán alkalmazzon ilyen támasztékokat. A támasztékokat úgy kell elhelyezni, hogy vágás közben az anyag két része ne kerüljön egymáshoz közelebb, mivel ez a fűrészlap beszorulásához vezethet.

A fűrészt kézi vezetések a vezetősinnek mindig érintkeznie kell a vágott anyaggal.

Ne fejtsen ki túl nagy nyomást az anyagra és ne állítsa túl gyorsra a fűrészlap sebességét. A nyomóerőt és a sebességet kísérlet-szerűen kell meghatározni próbavágások alapján, pl. lehulló anyagban végzett vágás alapján.

Figyelje meg a forgács színét és a vágás peremét, ha elszíneződést lát, az túl magas hőmérsékletre utal, amit túl nagy sebesség, vagy túl nagy nyomóerő okoz. Acéltól eltérő fémek vágásakor a forgács eltömlőtheti a fűrészlap fogait. Ez a vágási hatékonyság csökkenéséhez vezet.

A túl nagy nyomóerő és/vagy sebesség a fűrészlap gyorsabb elhasználódásához vezet. Ha a vágást követően úgy véli, hogy a fűrészlap kevésbé éles, vagy néhány fog kitört, cserélje ki a fűrészlapot egy újra. Vágás közben csökkentse a nyomóerőt és/vagy a vágási sebességét.

Valamelyest megdöntve érintse a fűrészt a vágott anyaghoz (X), ez megkönnyíti a vágás megkezdését. A vágás megkezdésekor minimális nyomóerőt és sebességet alkalmazzon, a vágat kialakulása után növelje a hatékony vágáshoz szükséges nyomóerőt és/vagy a sebességét.

Fűrész alapja

A fűrész egy alappal van ellátva, amely megkönnyíti a vágást és csökkenti a fűrészlap elgörbülésének kockázatát.

Figyelem! A fűrész alaphoz való rögzítése előtt győződjön meg, hogy a fűrész ki van kapcsolva, és hogy a tápkábel dugója ki van húzva az elektromos aljzattól.

Csavarok segítségével rögzítse a szűrőt a karra (XI). Mindegyik csavar feje alá helyezzen egy rúgós és egy hagyományos alátétet. A fűrész beindítása előtt mindig ellenőrizze a csavarok feszességét és szükség esetén húzza meg azokat.

Az alapot kemény, egyenletes és sima felületre helyezze.

Az alap egy vágott anyagot leszorító karral rendelkezik. Emelje meg a szorító fogantyúját, majd tolja el a szorító kart és helyezze a vágni kívánt anyagot az ütközőlemez és a szorító közé (XII).

Fordítsa el a szorító fogantyúját (XIII) és ellenőrizze, hogy a szorító kar nem mozdítható-e el. Ha a szorító fogantyújának elforgatása nem eredményezi a szorító kar rögzítését, csavarja ki a záróanyákat, csavarja be egy kicsit a csavart (XIV) és rögzítse a záróanya meghúzásával.

Az alap lehetővé teszi a hosszanti vágás szögének beállítását. E célból csavarja ki a csavart a fogantyú segítségével (XV). Állítsa be a vágási szöget, majd rögzítse az adott helyzetet a csavar fogantyúval való becsavarásával. Az emelőkar a csavartól függetlenül forgatható. Ezzel megakadályozható az emelőkar fűrészlaphoz való hozzáérése. E célból emelje meg a kart, tartsa úgy, majd forgassa el. A kar magától visszaáll az alsó helyzetbe.

Vágás közben nem szükséges az elülső fogantyú használata (XVI).

TERMÉK KARBANTARTÁSA

Figyelem! A terméken csak akkor szabad karbantartási munkálatok végezni, ha az nincs áramforráshoz csatlakoztatva. Győződjön meg arról, hogy a tápvezeték dugója ki lett-e húzva az elektromos aljzattól. A munkavégzés befejezése után mindig ellenőrizze a fűrészlap, a vezetőgörgők, valamint a hajtókerekek gumis betétjének állapotát. Ha a fenti alkatrészekon károsodás vagy túlzott elhasználódás jeleit véli felfedezni, cserélje ki új alkatrészeire. A felhasználó saját maga elvégezheti a fűrészlap cseréjét a fenti folyamatnak megfelelően. Egyéb alkatrész cseréje érdekében forduljon a gyártó hivatalos szervizéhez. A szerszám használatát követően külső szemrevételezéssel határozza meg a termék alábbi alkatrészeinek műszaki állapotát: ház és fogantyú, tápkábel és dugó, elektromos kapcsológomb működése, szellőzőnyílások átjárhatósága, szénkefék szikrázása, csapágyak és áttételek működésének hangereje, a készülék beindítása és a működés egyenletessége. Az áttekintés vagy munkavégzés során észlelt meghibásodások esetén javítás céljából forduljon szervizhez. Munkavégzést követően tisztítsa le pl. sűrített levegővel (max. 0,3 MPa nyomású), ecsettel vagy tiszta ronggyal vegyszerek és tisztítószerek használata nélkül a házat, a szellőzőnyílásokat, a kapcsológombokat, a plusz fogantyút és a védőburkolatot. A szerszámot és a fogantyút tiszta, száraz ronggyal tisztítsa. A garanciális időszak alatt a felhasználó nem szerelheti szét a szerszámot, nem cserélhet benne alkatrészt és alkotóelemet, mivel az a garancia elvesztését vonja maga után.

Cserealkatrészek

A termék cserealkatrészeinek részletes kimutatása a „Letöltések” között, a termékoldalon, a TOYA S.A. weblapján található, a www.toya.pl címen.

PREZENTAREA GENERALĂ A PRODUSULUI

Fierăstrăul cu bandă este o sculă electrică de mână, care, cu ajutorul unei lame sub formă de buclă închisă, poate tăia conducte, tuburi și alte profiluri metalice. Fierăstrăul cu bandă are o bandă care face ca tăierea să fie ușoară și sigură. Funcționarea corectă, fiabilă și sigură a sculei depinde de utilizarea sa corectă, de aceea:

Citiți și păstrați întregul manual înainte de prima utilizare a produsului.

Furnizorul produsului nu acceptă nicio responsabilitate pentru daune rezultate în urma nerespectării regulilor de siguranță și instrucțiunilor din acest manual.

ACCESORII

Scula este livrată în stare completă și necesită pregătire pentru utilizare. O lamă de fierăstrău și o bază sunt livrate împreună cu produsul.

DATE TEHNICE

Parametru	Unități	Valoare
Nr. Catalog		YT-82195
Tensiune nominală	[V~]	220 – 240
Frecvență nominală	[Hz]	50
Putere nominală	[W]	1100
viteza benzii fierăstrăului	[m/s]	0,7 – 2,4
Specificațiile benzii fierăstrăului		
- lungime	[mm]	1140
- înălțime	[mm]	12,7
- grosime	[mm]	0,6
- număr de dinți pe inch de lungime a benzii (TPI)	-	14
Domeniul de tăiere (H x W)	[mm]	127 x 127
Masa	[kg]	6,6
Clasa de protecție	-	II
Clasa de protecție	-	IP20
Nivel de zgomot		
- presiune acustică LpA ± K	[dB(A)]	89 ± 3
- putere acustică LwA ± K	[dB(A)]	100 ± 3
Nivel de vibrație, ah ± K (tăiere metal/lemn)	[m/s ²]	6.62 ± 1.5 / 6.08 ± 1.5

CONDITII GENERALE DE SECURITATE

ATENȚIE! Trebuie citite toate instrucțiunile de mai jos. Nerespectarea lor poate duce la electrocutare, la incendii sau la leziuni. Noțiunea "sculă electrică" folosită în instrucțiuni se referă la toate sculele acționate cu curent electric, atât cele alimentate cu energie prin cablu cât și cele fără cablu.

TREBUIE RESPECTATE INSTRUCȚIUNILE DE MAI JOS

Locul de lucru

Locul de lucru trebuie întreținut curat și să fie bine iluminat. Dezordinea cât și iluminarea insuficientă pot fi pricina accidentelor. **Nu se recomandă utilizarea sculelor electrice în mediu în care este mărit riscul exploziei, sau în mediu care conține fluide inflamabile, gaze sau vapori.** Sculele electrice generează scântei care, în contact cu gaze sau vapori inflamabili pot pricina incendii. **Evitați apropierea la locul de muncă a copiilor sau a altor persoane străine.** În afară acest avertisment fiți foarte atenți, deoarece pierderea concentrației poate pricina pierderea controlului asupra sculei.

Securitatea electrică

Sztecărul conductorului electric trebuie să corespundă cu priza electrică. Este interzisă modificarea ștecărului. Este interzisă modificarea ștecărului cu scopul de a fi adaptabil la priza electrică. Sztecărul ne modificat micșorează riscul electrocutării. **Evitați posibilitatea contactului cu obiecte cu împământare ca țevi, radiatoare și instalații frigorifere.** Corpul omenesc împământat mărește riscul electrocutării.

Se recomandă evitarea expunerii sculei electrice în contact cu precipitații atmosferice sau cu umezeala. Apa și umezeala, care intră în interiorul sculei electrice mărește riscul electrocutării.

Nu supraîncărcați conducta de alimentare electrică. Nu purtați scula ținând-o de conducta de alimentare electrică, nu trageți de conductă vrând să scoateți ștecărul din priză de alimentare electrică. Evitați contactul conductei cu căldură, cu uleiuri, sau cu obiecte ascuțite și elemente în mișcare. Defectarea conductei de alimentare mărește riscul electrocutării. În cazul efectuării lucrului în afara încăperilor trebuie să întrebuințați conductori prelungitori destinați pentru întrebuințarea lor afară. Întrebuințarea conductorilor corespunzători micșorează riscul electrocutării. În cazul în care nu puteți evita să utilizați unealta electrică într-un mediu umed, drept protecție împotriva tensiunii electrice trebuie să utilizați un dispozitiv cu curent diferențial (RCD). Utilizarea RCD scade riscul de electrocutare.

Securitatea personală

Apucă-te de lucru numai în bună condiție fizică și psihică. Fii precaut la cece faci. Nu lucra atunci când ești obosit sau sub influența medicamentelor sau a alcoolului. Cea mai mică neatenție, în timpul lucrului, poate provoca leziuni serioase a corpului. Întrebuințează mijloace de protecție personală. Totdeauna puneți ochelari de protecție. Întrebuințarea mijloacelor de protecție personală, adică măști respiratorii de protecție, încălțăminte de protecție, căști și antifoane pe urechi micșorează riscul leziunilor serioase ale corpului tău.

Evită întâmplătoarea punere în funcțiune a sculei. Înainte de a alimenta scula cu energie electrică verifică totdeauna dacă întrerupătorul este pe poziția „deconectat”. Ținând degetul pe întrerupătorul sculei sau punerea în funcțiune a sculei electrice atunci când întrerupătorul este pe poziția „conectat” poate duce la leziuni serioase ale corpului tău.

Înainte de a pune în funcțiune scula electrică dă la o parte toate cheile și alte scule care au fost întrebuințate la reglarea ei. Cheia lăsată pe elementele rotitoare ale sculei poate duce la leziuni serioase ale corpului tău.

Păstrează-ți echilibrul. Tot timpul păstrează statura corespunzătoare. Această poziție îți va permite să stăpânești scula electrică în cazuri de situații de lucru neașteptate.

Imbracă-te în haine de protecție. Nu te îmbracă în haine largi și cu bijuterii. Părul, îmbrăcămintea și mănușile să nu le apropie de piesele în mișcare ale sculei electrice. Îmbrăcămintea largă, bijuteria sau părul lung se pot agăța de piesele în mișcare ale sculei.

Întrebuințează extractor de praf sau recipient pentru praf, dacă scula este înzestrată cu recipient. Imbină le corect. Utilizarea extractorului de praf micșorează riscul leziunilor serioase ale corpului tău.

Utilizarea sculei electrice

Nu supra încarca scula electrică. Utilizează scula corespunzătoare lucrului care trebuie să-l faci. Alegerea sculei corespunzătoare lucrului respectiv, asigură eficiență și siguranță în timpul lucrului.

Nu întrebuința scula electrică, dacă întrerupătorul ei nu funcționează corect. Scula, pe care nu o poți verifica utilizând întrerupătorul alimentării electrice este foarte periculoasă deci trebuie dată la reparat.

Înainte de reglarea sculei, schimbarea accesoriilor sau la terminarea lucrului, deconectează conducta de alimentare. Scula electrică deconectată dela alimentare evită o neașteptată, întâmplătoare punere în funcțiune.

Păstrează scula la loc neaccesibil copiilor. Nu permite nimănui să lucreze cu scula electrică dacă nu este școlarizat în cece privește deservirea ei. Scula electrică poate fi foarte periculoasă în mâna cuiva ne școlarizat.

Scula trebuie să fie întreținută corespunzător. Verifică dacă scula este bine pășuită, nu are jociți la piesele în mișcare. Verifică desemeni, dacă vreun element la scula electrică nu este defectat. În caz că vei constata vreun deranjament, el trebuie eliminat înainte de a utiliza scula. Multe accidente au avut loc din cauza întreținerii ne corespunzătoare.

Sculele tăietoare trebuie întreținute curate și scufite. Întreținerea corespunzătoare a sculei tăietoare poate fi cu ușurință controlată în timpul lucrului.

Utilizează scula electrică și accesoriile conform instrucțiunilor de mai sus. Utilizează sculele în conformitate cu destinația lor, având în vedere felul lucrului și condițiile de lucru. Întrebuințarea sculelor la alt fel de lucrări decât la cele pentru care au fost proiectate, mărește riscul nașterii situațiilor periculoase.

Reparațiile

Repararea sculei trebuie executată numai de către ateliere autorizate, care au numai piese de schimb originale. În acest fel, este asigurată securitatea utilizării sculei electrice.

INSTRUCȚIUNI DE SIGURANȚĂ SUPLIMENTARE

Fierăstrăul cu bandă este proiectat doar pentru tăierea conductelor și profilurilor din metal. Orice altă utilizare este interzisă. Nu folosiți fierăstrăul cu bandă pentru tăierea lemnului, inclusiv a lemnului de foc și a lemnului pentru construcții, a produselor din lemn tehnologic sau a altor materiale care conțin substanțe nocive, de ex. azbest. Nu tăiați materiale ceramice, de exemplu beton sau cărămidă.

Fierăstrăul cu bandă taie doar în linie dreaptă. Nu tăiați materiale mari cu secțiunea transversală mai mare decât domeniul de tăiere. Purtați echipament individual de protecție în timpul lucrului, inclusiv: protecție auditivă, ochelari de protecție, îmbrăcămintă de protecție cu mâneci și pantaloni lungi, mănuși de protecție și încălțăminte cu tălpi antiderapante.

La tăierea materialelor care generează praf, purtați protecție respiratorie, de exemplu semi-măști anti-praf.

Înainte de a începe tăierea, Asigurați-vă că lama fierăstrăului a fost montată corect și se va roti în sensul corect.

Verificați lama fierăstrăului de fiecare dată înainte de începerea tăierii, să nu prezinte deteriorări. Dacă identificați vreo deteriorare,

Înlocuiți lama fierăstrăului cu una nedeteriorată. Deteriorările tipice ale lamei includ fisuri, îndoituri și dinți lipsă.

Lama fierăstrăului trebuie să fie întotdeauna bine ascuțită.

Țineți întotdeauna fierăstrăul cu bandă cu ambele mâini în timpul lucrului. Ținerea fierăstrăului cu bandă într-un mod incorect poate duce la pierderea controlului asupra sa. Pierderea controlului asupra fierăstrăului cu bandă poate duce la accidente grave. Deplasați lama fierăstrăului drept și nu o înclinați lateral în timpul tăierii; în caz contrar, lama fierăstrăului se poate bloca sau rupe. În cazul în care lama fierăstrăului se blochează în tăietură, opriți imediat fierăstrăul cu bandă eliberând comutatorul ON/OFF (pornit/oprit) și scoateți lama fierăstrăului din tăietură. Nu începeți să tăiați înainte ca lama fierăstrăului să fie scoasă complet din tăietură. În caz contrar, scula poate avea recul spre dumneavoastră, putând produce accidente grave. Cauze uzuale ale blocării benzii în tăietură sunt: înclinarea laterală a lamei în timpul tăierii, variații în structura internă a materialului tăiat, de exemplu goluri interioare, și suprasolicitarea fierăstrăului cu bandă prin apăsarea lui în material cu o forță excesivă.

Când vreți să reluați tăierea, lăsați lama fierăstrăului să atingă viteza maximă înainte de a o reintroduce în tăietură.

Asigurați-vă că cablul de alimentare este ferit de zona de tăiere în timpul tăierii. La tăierea materialelor care pot conține cabluri sub tensiune, țineți fierăstrăul cu bandă de mânerle izolate. Tăierea unui conductor sau cablu sub tensiune poate duce la electrocutare și accidente grave sau mortale.

Dacă este tăiat cablul de alimentare, înlocuiți-l la un centru de service autorizat al producătorului fierăstrăului cu bandă. Nu reparați singuri cablul de alimentare. Nu folosiți fierăstrăul cu bandă cu cablul de alimentare deteriorat.

Fierăstrăul cu bandă atinge o temperatură ridicată în timpul tăierii. Fiți extrem de atenți în timpul lucrului și imediat după aceea. Feriți-vă de lama fierbinte a fierăstrăului: pericol de accidente grave.

Îndepărtați resturile de la tăiere după de fierăstrăul cu bandă s-a oprit complet. Îndepărtarea resturilor în timp de fierăstrăul cu bandă este în funcțiune poate duce la accidente grave.

Pericolul prezentat de vibrații

Deși sculele au fost proiectate pentru a minimiza riscurile asociate cu generarea de vibrații, nu a fost posibil să se elimine complet vibrațiile care rămân ca risc rezidual. Manipularea incorectă a sculei electrice poate provoca riscuri asociate cu expunerea la vibrații. Expunerea la vibrații poate duce la deteriorarea permanentă a nervilor și circulației sanguine în mâini și brațe. Trebuie să purtați îmbrăcăminte caldă și uscată când lucrați la temperaturi joase și trebuie să vă mențineți mâinile calde și uscate. Dacă vă confrunțați cu amorteală, furnicăături, durere sau albirea degetelor, opriți utilizarea sculei, apoi informați-vă angajatorul și adresați-vă medicului. La utilizarea și întreținerea sculei electrice respectați instrucțiunile din acest manual pentru a evita creșterea inutilă a nivelului de vibrații. Selectați, întrețineți și înlocuiți consumabilele / lamele în conformitate cu Acest manual pentru a preveni creșterea inutilă a nivelului de vibrații. Susțineți greutatea sculei pe baza ei, cu o suspensie sau un stabilizator, dacă este posibil. Mențineți o prindere ușoară și fermă asupra sculei electrice și țineți seama de forțele de reacție la lucrul cu scula electrică. Riscul de vibrații este mai mare cu cât este mai mare forța cu care țineți scula electrică. Instalarea incorectă a lamei de tăiere poate duce la niveluri de vibrații crescute.

Valoarea totală declarată a vibrațiilor a fost măsurată în conformitate cu metoda de testare standard și poate fi folosită pentru a compara o sculă cu alta. Valoarea totală declarată a vibrațiilor poate fi folosită în evaluarea preliminară a expunerii.

Atenție! Emisiile de vibrații în timpul lucrului pot diferi de nivelul declarat în funcție de modul de utilizare.

Atenție! Trebuie să specificați măsurile de securitate pentru protecția operatorului, care se bazează pe evaluarea expunerii în condiții efective de utilizare (inclusiv în toate elementele ciclului de lucru, ca de exemplu, perioada în care scula este oprită sau la ralanti, și timpul de activare).

Riscuri reziduale

Chiar și utilizarea corectă a sculei electrice implică anumite riscuri reziduale certe și inevitabile. În funcție de tipul și configurația sculei electrice, pot apărea următoarele pericole, având cauzele următoare:

- Atingerea unei părți neprotejate ale lamei fierăstrăului, ducând la accidente fizice;
- Expunerea la fragmentele de bandă de fierăstrău proiectate la ruperea acesteia, ducând la accidente fizice;
- Proiectarea de fragmente din piesa de prelucrat;
- Pierderea auzului în cazul în care nu se poartă protecție auditivă în timpul lucrului;
- Contactul cu cabluri sub tensiune, din cauza unui cablu de alimentare defect sau tăiat sau a carcasei motorului, ducând la electrocutare;
- Expunerea la substanțe nocive care se scurg prin piesa de prelucrat. Nerespectarea manualului sculei electrice poate duce la utilizare incorectă și expunerea operatorului la alte riscuri reziduale.

UTILIZAREA PRODUSULUI

Avertizare! Toate reglajele și pregătirile pentru lucru trebuie făcute cu fierăstrăul cu bandă scos de sub tensiune. Asigurați-vă că cablul de alimentare al fierăstrăului cu bandă a fost scos din priză.

Reglarea mânerului frontal (II)

Înainte de începerea lucrului, reglați mânerul frontal în cea mai sigură și ergonomică poziție. Ajustați mânerul la un unghi la care ambele mâini sunt puțin îndoite din coate la ținerea fierăstrăului cu bandă și mânerul în sine asigură mișcarea liberă a fierăstrăului cu bandă în zona de lucru.

Slăbiți bolțul de blocare a mânerului, setați mânerul în poziția dorită și fixați mânerul strângând din nou bolțul de blocare.

Montarea lamei fierăstrăului

Avertizare! Lama fierăstrăului are margini ascuțite. Pentru a reduce risc de accident, manevrați lama fierăstrăului cu mănuși de protecție.

Avertizare! Montați o lamă cu dimensiunea specificată în tabelul cu date tehnice.

Verificați cu atenție lama fierăstrăului înainte de montare, să nu prezinte deteriorări, deformări, dinți lipsă sau semne de rugină. Nu montați lama fierăstrăului dacă este deteriorată.

Rotiți maneta de tensionare a lamei cât se poate spre marcajul “-” (III). Aceasta va reduce distanța între rolele fierăstrăului cu bandă și va permite eliberarea lamei fierăstrăului și montarea unei lame noi.

Curățați rostul în care se deplasează lama fierăstrăului și rolele de antrenare cu o perie moale sau aer comprimat la presiune de maxim 0.3 MPa.

Treceți lama fierăstrăului prin rost (IV) astfel încât să se rezeme pe suprafața marginii ambelor role de antrenare.

Dinții lamei fierăstrăului trebuie să fie orientați spre exteriorul rostului (V).

Treceți lama fierăstrăului printre rolele de ghidare (VI) pe ambele părți ale zonei de tăiere.

Rotiți maneta de tensionare a benzii până la refuz spre semnul “+” pentru a crește distanța între rolele de antrenare și pentru a tensiona corespunzător lama fierăstrăului.

Verificați ca lama fierăstrăului să nu fi alunecat de pe rolele de antrenare și/sau de pe rolele de ghidare.

Controlul viteza benzii fierăstrăului (VII)

Viteza benzii fierăstrăului poate fi ajustată în limitele specificate în tabelul cu date tehnice. Viteza lamei fierăstrăului se ajustează din butonul de reglare a vitezei lamei. Cu cât setarea vizibilă pe buton este mai mare, cu atât este mai mare viteza benzii.

Lampă pentru zona de lucru (VIII)

Lampa LED se aprinde la trecerea comutatorului pe „I”. Lampa LED se stinge la trecerea comutatorului pe „O”.

Pornirea fierăstrăului cu bandă

Montați fierăstrăul cu bandă și setați viteza maximă a benzii fierăstrăului.

Asigurați-vă că comutatorul ON/OFF al fierăstrăului cu bandă este pe poziția OFF (OPRIT). Introduceți ștecherul cablului de alimentare într-o priză.

Țineți fierăstrăul cu bandă cu ambele mâini (IX). Adoptați o postură echilibrată. Asigurați-vă că fierăstrăul cu bandă nu atinge nici un obiect la pornirea sa. Porniți fierăstrăul cu bandă apăsând și ținând apăsat comutatorul ON/OFF. Așteptați ca lama fierăstrăului să atingă viteza maximă și țineți fierăstrăul cu bandă fix timp de aproximativ un minut.

Între timp urmăriți fierăstrăul cu bandă să nu prezinte anomalii. În cazul în care observați vibrații puternice, zgomot puternic, miros sau fum, opriți imediat fierăstrăul cu bandă eliberând comutatorul ON/OFF, așteptați ca lama fierăstrăului să se oprească complet, lăsați jos fierăstrăul cu bandă și scoateți cablul de alimentare din priză. Nu reporniți fierăstrăul cu bandă înainte de eliminarea cauzei anomaliei.

În cazul în care se constată semne de funcționare anormală la pornirea fierăstrăului cu bandă, opriți-l și scoateți cablul de alimentare din priză. Apoi verificați ca lama fierăstrăului să nu fi alunecat de pe rolele de antrenare și/sau de pe rolele de ghidare. Montați lama fierăstrăului corect, dacă este necesar.

Materiale de tăiat

Avertizare! Nu folosiți agenți de răcire, de exemplu apă sau ulei, și timpul tăierii. Fierăstrăul cu bandă este adecvat doar pentru tăiere uscată. Expunerea fierăstrăului cu bandă la apă sau alte lichide poate duce la electrocutare și accidente grave sau chiar mortale.

Înainte de a începe tăierea, pregătiți piesa de prelucrat. Verificați dacă dimensiunea piesei de prelucrat este în limitele domeniului de tăiere.

Marcați linia de tăiere pe toate suprafețele materialului care va fi tăiat. Aceasta va ajuta ca lama fierăstrăului să taie corespunzător piesa de lucru.

Materialul de tăiat trebuie fixat. Folosiți o menghină, o clemă sau alt dispozitiv de prindere adecvat. În cazul în care doriți să tăiați un material lung, susțineți piesa de lucru în apropiere de tăietură și a capătul opus. Piesa de lucru trebuie susținută pe ambele părți ale tăieturii. Suporturile trebuie să prevină părțile tăiate ale piesei de tăiat să se lase spre interior, ceea ce ar putea duce la înțepenirea lamei fierăstrăului în tăietură.

Țineți bara de ghidare în contact cu piesa de lucru pe tot parcursul tăierii.

Nu aplicați o presiune excesivă asupra piesei de lucru și/sau o viteză excesivă a lamei fierăstrăului. Stabilități experimental presiunea adecvată și viteza lamei fierăstrăului încercând să tăiați resturi de material

Urmăriți culoarea așchilor rezultate la tăiere și marginile tăieturii. Dacă observați modificarea culorii, temperatura este prea mare în tăietură din cauza presiunii excesive asupra fierăstrăului cu bandă și/sau vitezei excesive a benzii fierăstrăului. La tăierea altor materiale în afară de oțel, presiunea și/sau viteza excesivă a fierăstrăului cu bandă pot duce la înfundarea dinților lamei fierăstrăului cu așchii. Aceasta va reduce performanțele tăierii.

O presiune și/sau viteze prea mari accelerează uzura lamei fierăstrăului. În cazul în care observați tocirea dinților lamei sau dinți rupți după o tăiere, înlocuiți lama fierăstrăului cu una nouă. Reduceți presiunea și/sau viteza benzii fierăstrăului la tăiere.

Aplicați fierăstrăul cu bandă pe piesa de lucru la un unghi față de suprafața de intrare (X) care să faciliteze intrarea dinților în material. Aplicați cea mai redusă presiune posibilă și o viteză redusă a lamei fierăstrăului la începutul tăierii. După ce rostul tăieturii este format corespunzător, puteți crește presiunea și/sau viteza lamei fierăstrăului atât cât este necesar pentru a tăia în mod eficient.

Baza fierăstrăului cu bandă

Fierăstrăul cu bandă are o bază care ușurează tăierea și reduce riscul de înclinare laterală a lamei fierăstrăului și de îndoire a sa în tăietură.

Avertizare! Opriti fierăstrăul cu bandă și scoateți cablul de alimentare din priză înainte de montarea fierăstrăului cu bandă pe baza sa. Montați fierăstrăul cu bandă pe bază folosind șuruburile (XI). Puneți o șaibă cu arc și o șaibă plată sub capul fiecărui șurub. Verificați strângerea șuruburilor înainte de pornirea fierăstrăului cu bandă și strângeți din nou dacă este necesar.

Puneți baza pe o suprafață netedă, orizontală și dură.

Baza are o clemă pentru imobilizarea piesei de lucru. Ridicați maneta clemei și deplasați brațul clemei. Puneți materialul de tăiat între placa opriteare și clemă (XII).

Rotiți maneta clemei (XIII) într-o poziție și verificați ca brațul clemei să nu se poată mișca. În cazul în care maneta clemei nu blochează brațul clemei, deșurubați contrapiulița, strângeți șurubul (XIV) și asigurați-l strângând din nou contrapiulița.

Baza poate fi folosită și pentru a seta unghiul de tăiere înclinată. Pentru aceasta, slăbiți șurubul cu maneta (XV). Ajustați unghiul de tăiere și fixați prin restrângerea șurubului cu maneta. Brațul manetei se poate roti independent de șurub. Aceasta previne ca brațul manetei să atingă lama fierăstrăului. Pentru aceasta, ridicați brațul, țineți-l pe poziție și apoi rotiți-l. Brațul manetei revine automat la poziția inferioară.

Nu trebuie că țineți mânerul frontal (XVI) când tăiați conform celor de mai sus.

ÎNȚREȚINEREA PRODUSULUI

Avertizare! Toate operațiile de întreținere trebuie făcute când alimentarea electrică este oprită. Asigurați-vă că cablul de alimentare al fierăstrăului cu bandă a fost scos din priză.

Verificați lama fierăstrăului, rolele de ghidare și căptușeala de cauciuc a roților de antrenare să nu fie deteriorate după lucru. În cazul în care constatați deteriorări sau uzură excesivă, înlocuiți piesele respective. Puteți să înlocuiți lama fierăstrăului în conformitate cu instrucțiunile de mai sus. Alte componente necesită înlocuirea la un centru de service autorizat.

După ce terminați lucrul cu piesa/materialul de tăiat, inspectați scula electrică să nu fie deteriorată inspectând exteriorul și carcasa și mânerule. Verificați cablul de alimentare și manșonul de cauciuc, acționarea comutatorului ON/OFF (pornit/oprit), fantele de ventilație să nu fie înfundate, periile motorului să nu prezinte scântei, zgomotul rulmenților și al antrenării și pornirea și funcționarea sculei electrice. Orice anomalie identificată în timpul acestei inspecții sau în funcționare necesită service la un centru de service autorizat. După ce ați terminat lucrul, curățați carcasa, fantele de ventilație, toate mânerule și aparaturile cu aer comprimat (la presiune maximă de 0,3 MPa), cu o perie sau o lavetă uscată. Nu folosiți produse chimice sau lichide de curățare. Curățați banda și mânerule cu o lavetă uscată și curată. În timpul perioadei de garanție, utilizatorul nu are voie să instaleze alte scule, să înlocuiască componente sau piese, deoarece aceasta duce la pierderea drepturilor de garanție.

Piese de schimb

O listă detaliată de piese de schimb se poate găsi în secțiunea „Download” din fișa produsului, pe site-urile internet ale TOYA SA: www.toya.pl.

CARACTERÍSTICAS DEL PRODUCTO

La sierra de cinta es una herramienta eléctrica manual que, mediante una hoja formada en un lazo sin fin, permite cortar tubos y perfiles de metal. La sierra está equipada con una base que hace que el corte sea más seguro y fácil. Un trabajo correcto, fiable y seguro depende de la operación adecuada del producto, por lo tanto:

Antes de empezar a usar el aparato lea todo el manual y guárdelo para futuras consultas.

El proveedor no asume responsabilidad de daños derivados del incumplimiento de las normas de seguridad e instrucciones contenidas en este manual.

EQUIPAMIENTO DEL PRODUCTO

El producto se suministra como completo, pero requiere operaciones de preparación antes de comenzar el trabajo. Con el producto se suministra una hoja de sierra y una base.

ESPECIFICACIONES TÉCNICAS

Parámetro	Unidad de medida	Valor
Nº de catálogo		YT-82195
Tensión nominal	[V~]	220 – 240
Frecuencia nominal	[Hz]	50
Potencia nominal	[W]	1100
Velocidad de la hoja de sierra	[m/s]	0,7 – 2,4
Parámetros de la hoja de sierra		
- largo	[mm]	1140
- alto	[mm]	12,7
- espesura	[mm]	0,6
- número de dientes por pulgada de longitud de la hoja (TPI)	-	14
Rango de corte (alto x ancho)	[mm]	127 x 127
Peso	[kg]	6,6
Clase de aislamiento	-	II
Grado de protección	-	IP20
Nivel sonoro		
- presión sonora $L_{pA} \pm K$	[dB(A)]	89 ± 3
- potencia acústica $L_{WA} \pm K$	[dB(A)]	100 ± 3
Nivel de vibración $a_h \pm K$ (corte de metal/madera)	[m/s ²]	6,62 ± 1,5 / 6,08 ± 1,5

CONDICIONES GENERALES DE SEGURIDAD

¡ATENCIÓN! Lea todas las siguientes instrucciones. Si no se observan las instrucciones, existe el peligro del choque eléctrico, incendio o lesiones. La noción de „herramienta eléctrica“ que se aplica en las instrucciones se refiere a todas las herramientas alimentadas con corriente eléctrica – tanto alámbricas como inalámbricas.

OBSERVENSE LAS SIGUIENTES INSTRUCCIONES

El lugar de trabajo

El lugar de trabajo debe ser bien iluminado y limpio. Desorden e iluminación débil pueden ser causas de accidentes.

No use herramientas eléctricas en condiciones de un riesgo elevado de explosión, cerca de líquidos o gases inflamables. Herramientas eléctricas generan chispas que pueden causar incendios en contacto con gases inflamables.

Evite el acceso de niños y personas no autorizadas al lugar de trabajo. Falta de concentración necesaria puede causar que pierda el control de la herramienta.

Seguridad eléctrica

El enchufe del cable eléctrico debe ser adecuado para el contacto. Queda prohibido modificar el enchufe y usar adaptadores para adecuar el enchufe al contacto. El enchufe no modificado que es adecuado para el contacto reduce el riesgo del choque eléctrico.

Evita el contacto con superficies conectados con tierra – pipas, calentadores y radiadores. Lo cual puede aumentar el riesgo del choque eléctrico.

No exponga las herramientas a precipitaciones o humedad. Agua y humedad que se filtren al interior de la herramienta eléctrica aumentan el riesgo del choque eléctrico.

No permita la sobrecarga del cable de alimentación. No use el cable de alimentación para cargar, conectar y desconectar el enchufe del contacto de la red eléctrica. Evite el contacto del cable de alimentación con objetos calientes, aceites, bordes afilados y elementos móviles. Defectos del cable de alimentación aumentan el riesgo del choque eléctrico.

En el caso del trabajo fuera de los interiores cerrados, use extensiones adecuados para tales trabajos. Aplicación de extensiones adecuadas reduce el riesgo del choque eléctrico.

Seguridad personal

Empiece el trabajo en buenas condiciones físicas y psíquicas. Ponga atención a lo que está haciendo. Evite el trabajo si está cansado o bajo influencia de medicinas o alcohol. Un momento de descuido durante el trabajo puede ser causa de lesiones graves.

Use medios de protección personal. Siempre use anteojos protectores. Uso de medios de protección personal como máscaras contra polvo, calzado protector, cascos y protectores del oído reduce el riesgo de lesiones graves.

Evite encender la herramienta por casualidad. Asegúrese que el interruptor eléctrico está en la posición „apagado” antes de conectar la herramienta a la red eléctrica. Sujetar la herramienta con un dedo sobre el interruptor o conectarla cuando el interruptor está en la posición „encendido” puede ser causa de lesiones graves.

Antes de encender la herramienta eléctrica, remueva todas las llaves y herramientas de ajuste. Una llave en los elementos giratorios de la herramienta puede ser causa de lesiones graves.

Manténgase en equilibrio y todo el tiempo conserve una posición adecuada. Esto le permitirá controlar la herramienta eléctrica con más facilidad en el caso de situaciones imprevistas durante el trabajo.

Use ropa protectora. No se ponga ropa floja y bisutería. Mantenga el cabello, la ropa y los guantes lejos de los elementos móviles de la herramienta eléctrica. Ropa floja, bisutería o cabello largo pueden atorarse en los elementos móviles de la herramienta.

Use removedores o contenedores de polvo, si la herramienta está equipada con ellos. Conéctelos correctamente. Uso de removedores de polvo reduce el riesgo de lesiones graves.

Uso de la herramienta eléctrica

No permita la sobrecarga de la herramienta eléctrica. Use la herramienta adecuada para el tipo de trabajo. Uso de herramientas adecuadas garantizará un trabajo más efectivo y más seguro.

No use la herramienta eléctrica si no funciona su interruptor. La herramienta que no se puede controlar por medio de su interruptor es peligrosa y debe repararse.

Desconecta el enchufe del contacto antes de cualquier ajuste, cambio de accesorios o almacenamiento de la herramienta. Eso permitirá evitar que la herramienta eléctrica se encienda casualmente.

Almacena la herramienta fuera del alcance de niños. No permita que trabajen con ella personas no capacitadas. La herramienta eléctrica puede ser peligrosa en las manos de tales personas.

Asegure mantenimiento adecuado de la herramienta. Controle la herramienta respecto al encaje y piezas móviles flojas. Revise si cualquier elemento de la herramienta no está dañado. Si se detectan defectos, es menester eliminarlos antes de que se use la herramienta eléctrica. Muchos accidentes son causados por un mantenimiento inadecuado de la herramienta.

Herramientas cortantes deben mantenerse limpios u afilados. Herramientas cortantes correctamente conservadas pueden controlarse con más facilidad durante el trabajo.

Use herramientas eléctricas y accesorios con acuerdo a las presentes instrucciones. Use las herramientas con acuerdo a su función tomando en cuenta el carácter y las condiciones del trabajo. Usar las herramientas para propósitos diferentes a los de su diseño puede aumentar el riesgo de situaciones peligrosas.

Reparaciones

Repare las herramientas solamente en talleres autorizados que usan refacciones originales. Esto garantizará la seguridad del trabajo con la herramienta eléctrica.

INSTRUCCIONES DE SEGURIDAD ADICIONALES

La sierra de cinta está diseñada solo para cortar tubos y perfiles de metal, cualquier otro uso está prohibido. En particular, no utilice una sierra para cortar madera, leña ni madera de construcción, productos derivados de la madera, materiales que contengan sustancias nocivas, como el amianto. No corte materiales cerámicos, como hormigón o ladrillos.

La sierra solo corta en línea recta. No corte materiales más grandes que el rango de corte.

Durante el trabajo, lleve equipo de protección individual, en particular: protección auditiva, gafas o anteojos de seguridad, ropa de protección con mangas y piernas largas, guantes de protección y calzado con suela antideslizante.

Cuando corte materiales polvorientos, use protección respiratoria superior, por ejemplo, semimáscaras de protección.

Cada vez que empiece a cortar, asegúrese de que la hoja se haya insertado correctamente y se mueva en la dirección correcta. Compruebe que la hoja no esté dañada cada vez que empiece a cortar. Si se detecta algún daño, sustituya la hoja por una nueva que esté libre de daños. Los daños típicos de la hoja son: grietas, curvaturas y dientes rotos.

La hoja debe estar siempre correctamente afilada.

Sujete siempre la sierra con ambas manos por los mangos durante el funcionamiento. Mantener la herramienta en la posición incorrecta puede llevar a una pérdida de control. La pérdida de control de la herramienta puede provocar lesiones graves.

Guíe la hoja de sierra en línea recta, no la incline hacia los lados durante el corte, ya que esto puede provocar un atasco o incluso la ruptura de la misma. Si la hoja se atasca en la huella de corte, apague inmediatamente la sierra soltando el interruptor y luego libere la hoja atascada. No comience a cortar hasta que la hoja esté completamente retirada de la huella de corte. De lo contrario, la herramienta puede rebotar hacia el operador, lo que puede causar lesiones graves. Las causas más comunes de atascamiento de la hoja en la huella de corte son: inclinación de la misma hacia los lados durante el corte, cambios en la estructura del material cortado, p. ej. roturas, sobrecarga de la herramienta, p. ej. apriete excesivo.

Cuando reanude el corte, primero deje que la hoja alcance la velocidad máxima establecida y solo entonces introduzca en la huella de corte.

Al cortar, asegúrese de que el cable de alimentación no esté en el área de trabajo. Al cortar materiales que puedan contener cables ocultos bajo tensión, la sierra debe sujetarse por mangos aislados. El corte de los cables eléctricos o del cable de alimentación puede provocar descargas eléctricas y lesiones graves o la muerte.

El cable de alimentación dañado debe ser reemplazado por un centro de servicio autorizado del fabricante. Está prohibido reparar el cable de alimentación. Está prohibido usar el producto con el cable de alimentación dañado.

Durante el corte, la hoja se calienta hasta alcanzar altas temperaturas. Tenga cuidado durante el funcionamiento e inmediatamente después de la operación. Evite el contacto con la hoja caliente, ya que esto puede causar quemaduras graves.

Las virutas del corte solo deben retirarse cuando la hoja está completamente parada. La remoción de virutas cuando la hoja está en movimiento puede causar lesiones graves.

Peligros relacionados con las vibraciones

Aunque el dispositivo ha sido diseñado para minimizar el riesgo de emisión de vibraciones, no ha sido posible eliminarlas por completo y las mismas pueden causar riesgo residual. El manejo inadecuado de la herramienta puede causar riesgos asociados con la exposición a vibraciones. La exposición a las vibraciones puede provocar daños permanentes a los nervios y a la circulación sanguínea en manos y brazos. Use ropa abrigada cuando trabaje a bajas temperaturas y mantenga las manos calientes y secas. Si se producen entumecimiento, hormigueo, dolor o blanqueamiento de la piel de los dedos y las manos, deje de utilizar el dispositivo, informe a su empleador y consulte a un médico. La operación y el mantenimiento del dispositivo de acuerdo con las instrucciones del manual de uso ayudarán a evitar el aumento innecesario del nivel de vibraciones. Seleccione, mantenga y sustituya los consumibles/útiles insertados de acuerdo con las instrucciones para evitar un aumento innecesario de los niveles de vibración. Apoye el peso de la herramienta con una base, tensor o estabilizador si es posible. Sujete la herramienta con un agarre ligero pero firme, teniendo en cuenta las fuerzas de reacción requeridas, ya que el riesgo de vibración suele ser mayor cuando la fuerza de agarre es mayor. La instalación incorrecta del útil de corte insertado puede provocar un aumento de los niveles de vibración.

Comentarios adicionales

El valor total declarado de las vibraciones ha sido medido por medio de un método estándar y puede usarse para comprar las herramientas. El valor total declarado de las vibraciones puede usarse en la valoración preliminar de la exposición.

¡Atención! La emisión de las vibraciones durante el trabajo con la herramienta puede distar del valor declarado, dependiendo del uso que se le de a la herramienta.

¡Atención! Es menester determinar las medidas de seguridad que protejan al operador, las cuales se basen en la evaluación del riesgo en las condiciones reales de uso (incluyendo todas las fases del ciclo de trabajo, como por ejemplo el periodo durante el cual la herramienta esté apagada o trabajando en ralentí, así como el tiempo de activación).

Riesgo residual

Aunque el dispositivo se utilice correctamente, siempre existe un riesgo residual que no se puede descartar. Dependiendo del tipo y diseño del dispositivo, pueden producirse los siguientes peligros potenciales, que se derivan de:

- el contacto con una parte desprotegida de la hoja, resultando en lesiones personales;
- el contacto con los fragmentos de la hoja expulsados en caso de rotura, lo que puede causar lesiones personales;
- la expulsión de piezas de trabajo;
- la pérdida de audición si no se utilizan los protectores auditivos necesarios;
- el contacto con la corriente eléctrica debido a un cable de alimentación, una carcasa del motor defectuosos o rotos, con el consiguiente riesgo de descarga eléctrica;
- la exposición a sustancias nocivas que se escapan de la pieza de trabajo. El incumplimiento de las instrucciones contenidas en el manual puede resultar en un mal uso del producto y exponer al operador a otros riesgos residuales.

OPERACIÓN DEL PRODUCTO

¡Aviso! Todos los ajustes y la preparación para el funcionamiento deben realizarse con la tensión de alimentación desconectada. Asegúrese de que el enchufe del cable de alimentación del producto esté desconectado de la toma de corriente.

Ajuste del mango delantero (II)

Antes de empezar a trabajar, coloque el mango delantero en la posición más segura y ergonómica. Ajuste el mango de modo que ambas manos estén al menos ligeramente dobladas en los codos al sujetar la sierra, y el propio mango proporcione la libertad de movimiento de la sierra en el área de trabajo.

Afloje el tornillo de apriete del mango, coloque el mango en la posición deseada y, a continuación, inmovilice el mango apretando el tornillo.

Montaje de la hoja de sierra

¡Aviso! La hoja tiene bordes afilados. Para reducir el riesgo de lesiones, todas las operaciones asociadas con la misma deben llevarse a cabo con guantes protectores.

¡Aviso! Solo están permitidas las dimensiones de la hoja indicadas en la tabla de datos técnicos.

Antes de la instalación, la hoja debe ser inspeccionada minuciosamente para detectar daños, deformaciones, dientes rotos y rastros de óxido. Está prohibido montar una hoja dañada.

Gire la palanca de tensión de la hoja hasta el tope en la dirección marcada „-“ (III), esto reducirá la distancia entre las ruedas y permitirá retirar la hoja delantera y montar una nueva.

Limpie el espacio en el que se mueven la pala y las ruedas motrices con un cepillo suave o chorro de aire comprimido a una presión no superior a 0,3 MPa.

Deslice la hoja en la ranura (IV) de modo que descansa en la superficie lateral de ambas ruedas motrices.

Los dientes de la hoja deben estar dirigidos fuera de la ranura (V).

Deslice la hoja entre los rodillos de guía (VI) a ambos lados del área de corte.

Gire la palanca de tensión de la hoja hasta el tope en la dirección „+“ para aumentar la distancia entre las ruedas motrices y tensar la hoja.

Compruebe que la hoja no se haya salido de las ruedas motrices y/o se haya salido entre los rodillos de guía.

Ajuste de la velocidad de la hoja (VII)

La velocidad de la hoja se puede ajustar dentro del rango especificado en la tabla de datos técnicos. El cambio de velocidad se realiza mediante una perilla. Cuanto mayor sea el número visible en la perilla, mayor será la velocidad.

Iluminación del área de trabajo (VIII)

El LED de iluminación se enciende colocando el interruptor de la luz en la posición de encendido - I. La iluminación se apaga colocando el interruptor en la posición de apagado - O.

Puesta en marcha de la sierra

Fije la hoja, ajuste la velocidad máxima de desplazamiento de la misma.

Asegúrese de que el interruptor de la sierra esté en la posición de apagado y, a continuación, enchufe el cable de alimentación a la toma de corriente de la pared.

Sujete la sierra por ambos mangos (IX), adopte una postura equilibrada, asegúrese de que la hoja no entre en contacto con ningún objeto y, a continuación, ponga en marcha la sierra pulsando y manteniendo pulsado el interruptor. Deje que la hoja alcance la velocidad máxima y mantenga la sierra en esta posición durante aproximadamente un minuto.

Durante este tiempo, observe la herramienta. Si nota un aumento de vibración, ruido, olor o humo sospechoso, apague inmediatamente la herramienta liberando la presión sobre el interruptor, espere a que la hoja se detenga completamente, luego aparte la herramienta y desenchufe el cable de alimentación de la toma de corriente. No reinicie la herramienta antes de eliminar la causa del mal funcionamiento.

Si no se observan signos de mal funcionamiento durante la puesta en marcha, apague la herramienta, desenchufe el cable de alimentación de la toma de corriente y compruebe que la hoja de sierra no se deslice de las ruedas y/o se salga de los rodillos de guía. Si es necesario, vuelva a instalar la hoja.

Corte

¡Aviso! No utilice refrigerantes, por ejemplo, agua o aceite durante el corte. La herramienta solo es adecuada para el corte en seco. El contacto de la herramienta con el agua puede causar descargas eléctricas, lo que puede ocasionar lesiones graves o la muerte.

Antes de empezar a cortar, debe preparar el material, comprobar si sus dimensiones no son mayores que el rango de corte.

Marque la línea de corte en el material en todas las superficies a cortar para facilitar el guiado correcto de la hoja en el material.

El material a cortar debe ser fijo, se pueden utilizar mordazas, abrazaderas o soportes para este fin. Cuando corte materiales largos, apoye el material cerca de la línea de corte y cerca del extremo. Este apoyo debe utilizarse a ambos lados del corte. Sujete la hoja de tal manera que ambas partes del material no se acerquen entre sí durante el corte, ya que esto puede causar que la hoja se atasque en el material cortado.

La guía siempre debe entrar en contacto con el material al guiar la sierra manualmente.

No aplique una presión excesiva ni una velocidad de desplazamiento demasiada de la hoja. La presión y la velocidad deben seleccionarse experimentalmente cuando se intente cortar, por ejemplo, material de desecho.

Observe el color de las virutas y los bordes de corte, si la decoloración es visible, esto significa una temperatura demasiado alta

en el punto de corte, que es causada por una velocidad o presión demasiado altas. Si otros metales se cortan a demasiada presión y/o velocidad que el acero, los dientes de la hoja pueden quedar atrapados por las virutas. Esto resultará en una disminución en el rendimiento de corte.

Demasiada presión y/o velocidad causa un desgaste más rápido de la hoja. Si nota una disminución del afilado de la hoja o incluso dientes rotos después de cortar, reemplácela con una nueva. Reduzca la presión y/o la velocidad de corte durante el corte. Aplique la sierra al material a cortar en un ángulo pequeño (X), esto facilitará el inicio del corte. Cuando se comienza a cortar, se debe aplicar una presión mínima y una velocidad más baja, solo después de que se haya formado el corte se puede aumentar la presión y/o la velocidad a la requerida para un corte efectivo.

Base de la sierra

La sierra está equipada con una base que facilita el corte, reduciendo el riesgo de que la hoja se incline en relación con el corte. ¡Aviso! Antes de fijar la sierra a la base, asegúrese de que esté apagada y de que el enchufe del cable de alimentación esté retirado de la toma de corriente.

Monte la sierra en el brazo con los tornillos (XI). Coloque una arandela elástica y una arandela estándar bajo la cabeza de cada tornillo. Compruebe el apriete de los tornillos antes de poner en marcha la sierra y apriételos si es necesario.

Coloque la base sobre una superficie dura, nivelada y plana.

La base está equipada con una abrazadera para inmovilizar el material a cortar. Levante la palanca de sujeción, mueva el brazo de sujeción y coloque el material a cortar entre la placa de tope y la abrazadera (XII).

Gire la palanca de sujeción (XIII) y compruebe que el brazo de sujeción no se pueda mover. Si la palanca de sujeción no bloquea el brazo, desenrosque la contratuerca, apriete ligeramente el tornillo (XIV) y bloquéelo apretando la contratuerca.

La base también permite ajustar el ángulo del corte longitudinal. Para ello, afloje el tornillo con la palanca (XV). Ajuste el ángulo de corte y luego bloquee la posición apretando el tornillo con la palanca. El brazo de palanca puede girar independientemente del tornillo. De esta manera, es posible evitar que el brazo de palanca entre en contacto con la hoja. Para ello, simplemente levante el brazo, manténgalo en esta posición y gírelo. El brazo vuelve automáticamente a la posición inferior.

No es necesario utilizar el mango delantero (XVI) al cortar.

MANTENIMIENTO DEL PRODUCTO

¡Aviso! Todas las operaciones de mantenimiento deben realizarse con el producto desconectado de la alimentación eléctrica. Asegúrese de que el enchufe del cable de alimentación del producto esté desconectado de la toma de corriente. Compruebe siempre el estado de la hoja, los rodillos de guía y el revestimiento de goma de las ruedas motrices después de cada uso. Si observa daños o un desgaste excesivo de los elementos mencionados anteriormente, sustitúyalos por otros nuevos. La sustitución de la hoja puede ser realizada por el usuario de acuerdo con el procedimiento descrito anteriormente. Para la sustitución de otros componentes, póngase en contacto con un centro de servicio autorizado del fabricante. Después de terminar el trabajo, compruebe el estado técnico de la herramienta eléctrica mediante una inspección y evaluación externa de: el cuerpo y el mango, el cable eléctrico con enchufe y elemento flexible, el funcionamiento del interruptor eléctrico, la permeabilidad de las ranuras de ventilación, chispas de los cepillos, el nivel de ruido de los cojinetes y engranajes, la puesta en marcha y la suavidad de funcionamiento. Cualquier irregularidad observada durante la inspección o el funcionamiento indica la necesidad de reparación en un punto de servicio. Una vez finalizados los trabajos, la carcasa, las ranuras de ventilación, los interruptores, el mango adicional y las protecciones se limpiarán, por ejemplo, con un chorro de aire (presión no superior a 0,3 MPa), un cepillo o un paño seco sin utilizar productos químicos ni líquidos de limpieza. Limpie las herramientas y los mangos con un paño limpio y seco. Durante el período de garantía, el usuario no está autorizado a desmontar las herramientas eléctricas ni a sustituir ningún subconjunto o componente, ya que esto provocará la pérdida de los derechos de garantía.

Repuestos

Puede encontrar una lista detallada de repuestos para el producto en la sección „Descargar”, en la tarjeta del producto, en los sitios web de TOYA SA: www.toya.pl.

CARACTÉRISTIQUES DU PRODUIT

Une scie à ruban est un outil électrique manuel qui, au moyen d'une lame formée en boucle sans fin, permet de couper des tubes et des profilés en métal. La scie est équipée d'une base qui facilite la coupe et la rend plus sûre. Pour que l'appareil fonctionne bien, de manière fiable et sûre il convient d'utiliser correctement le produit, c'est pourquoi il faut :

Lire ce manuel avant d'utiliser le produit et le conserver.

Le fournisseur n'est pas responsable des dommages résultant du non-respect des consignes de sécurité et des recommandations de ce manuel.

ÉQUIPEMENT DU PRODUIT

Le produit est livré complet, mais doit être préparé avant d'être utilisé. Une lame de scie et un support sont fournis avec le produit.

CARACTÉRISTIQUES TECHNIQUES

Paramètre	Unité de mesure	Valeur
N° catalogue		YT-82195
Tension nominale	[V~]	220 – 240
Fréquence nominale	[Hz]	50
Puissance nominale	[W]	1100
Vitesse de la lame de scie	[m / s]	0,7 – 2,4
Paramètres de la lame de scie		
- longueur	[mm]	1140
- hauteur	[mm]	12,7
- épaisseur	[mm]	0,6
- nombre de dents par pouce de longueur de lame (TPI)	-	14
Plage de coupe (H x L)	[mm]	127 x 127
Masse	[kg]	6,6
Classe d'isolation	-	II
Degré de protection	-	IP20
Niveau sonore		
- pression acoustique L _{pA} ± K	[dB(A)]	89 ± 3
- puissance L _{WA} ± K	[dB(A)]	100 ± 3
Niveau de vibration ah ± K (coupe métal / bois)	[m/s ²]	6,62 ± 1,5 / 6,08 ± 1,5

CONSIGNES GENERALES DE SECURITE

ATTENTION ! Lisez toutes les consignes mentionnées ci-dessous. Le non respect de ces consignes peut conduire à une commotion électrique, à un incendie ou à des blessures. La notion d'«outil électrique » utilisée dans les notices d'utilisation se réfère à tous les outils alimentés par un courant électrique, tant à ceux avec fil qu'à ceux sans fil.

RESPECTEZ LES CONSIGNES CI-DESSOUS

Lieu de travail

Le lieu de travail doit être bien éclairé et propre. Un désordre et un mauvais éclairage peuvent provoquer des accidents.

Il est interdit d'utiliser des outils électriques dans un environnement à grand risque d'explosion, là où il y a des liquides inflammables, des gaz ou des vapeurs. Les outils électriques font apparaître des étincelles qui, étant en contact avec des gaz ou vapeurs inflammables, risquent de provoquer un incendie.

Protégez le lieu de travail contre l'accès des tiers et des enfants. En cas de déconcentration l'utilisateur risque de ne pas contrôler l'outil.

Sécurité électrique

La fiche du câble électrique doit correspondre à la prise. Il est interdit de modifier la fiche. Des adaptateurs qui ont pour but d'adapter la fiche à la prise sont également interdits. Une fiche non modifiée qui correspond à la prise réduit le risque de commotion électrique.

Évitez tout contact avec des surfaces mises à la terre telles que des tuyaux, des radiateurs et des réfrigérateurs. La mise à la terre du corps augmente le risque de commotion électrique.

N'exposez pas d'outils électriques à la pluie ou à l'humidité. L'eau et l'humidité qui pénètrent à l'intérieur de l'outil électrique augmentent le risque de commotion électrique.

Ne surchargez pas le câble d'alimentation. N'utilisez pas le câble d'alimentation pour transporter, connecter et déconnecter la fiche de la prise électrique. N'exposez pas le câble d'alimentation à la chaleur, aux huiles, aux arêtes vives et aux éléments mobiles. Un endommagement du câble d'alimentation augmente le risque de commotion électrique.

Si vous travaillez hors des locaux fermés utilisez uniquement des rallonges électriques prévus pour être utilisés hors des locaux fermés. L'utilisation d'un rallonge électrique approprié réduit le risque de commotion électrique.

Dans le cas où l'utilisation de l'outil électrique dans un environnement humide est inévitable, utilisez un dispositif différentiel à courant résiduel (DDR) en tant que protection contre la tension d'alimentation. L'utilisation des DDR réduit le risque de commotion électrique.

Sécurité individuelle

N'utilisez l'outil que lorsque vous êtes en une bonne condition physique et mentale. Faites attention à tous vos mouvements. Ne travaillez pas lorsque vous êtes fatigué ou sous l'influence de médicaments ou d'alcool. Même un moment d'inattention lors du travail peut entraîner des blessures graves.

Portez un équipement de protection individuelle. Portez toujours des lunettes de protection. L'utilisation de l'équipement de protection individuelle comme des masques respiratoires, des chaussures de sécurité, des casques et une protection auditive réduit le risque de blessures graves.

Évitez tout démarrage accidentel de l'outil. Assurez-vous que l'interrupteur électrique est en position « arrêt » avant de connecter l'outil au réseau électrique. Si vous tenez le dispositif avec un doigt posé sur l'interrupteur ou si vous branchez l'outil électrique lorsque l'interrupteur est en position « en marche », vous risquez de subir des blessures graves.

Avant de mettre l'outil électrique en marche, retirez toutes les clés et autres outils qui ont été utilisés pour son ajustage. Une clé laissée sur des éléments de l'outil en rotation peut entraîner des blessures graves.

Gardez votre équilibre. Gardez tout le temps une position convenable. Ainsi, vous pourrez bien contrôler l'outil électrique en cas de situations imprévues lors du travail.

Portez des vêtements de protection. Ne portez pas de vêtements amples ni de bijoux. Gardez vos cheveux, des vêtements et des gants loin des pièces mobiles de l'outil électrique. Des vêtements amples, des bijoux ou des cheveux longs risquent d'être attrapés par des pièces mobiles de l'outil. **Utilisez des extracteurs de poussières ou des bacs pour poussières, si l'outil en est équipé. Connectez-les correctement.** L'utilisation d'un extracteur de poussière réduit le risque de blessures graves.

Utilisation de l'outil électrique

Ne surchargez pas votre outil électrique. Utilisez un outil qui est approprié pour un travail donné. Un choix convenable de l'outil vous garantit la sécurité et l'efficacité lors du travail.

N'utilisez pas l'outil électrique lorsque son interrupteur ne fonctionne pas. Un outil qui ne peut être contrôlé à l'aide de l'interrupteur électrique est dangereux et doit être réparé.

Débranchez l'outil de la source d'alimentation avant de régler, de remplacer des accessoires ou de stocker l'outil. Ceci permet d'éviter la mise en marche accidentelle de l'outil électrique.

Stockez l'outil hors de portée des enfants. Ne permettez pas aux personnes non qualifiées d'utiliser l'outil électrique. Les outils électriques peuvent être dangereux lorsque ses utilisateurs n'ont pas été convenablement formés.

Veillez à l'entretien approprié de l'outil. Assurez-vous qu'il n'y a pas de pièces inappropriées ou de jeux des éléments mobiles. Assurez-vous qu'aucun élément de l'outil n'est endommagé. Tout défaut remarqué doit être réparé avant d'utiliser l'outil. De nombreux accidents sont causés par des outils incorrectement entretenus. **Gardez l'outil coupant propre et affûté.** Il est plus facile de contrôler un outil coupant lorsqu'il est bien entretenu.

Utilisez les outils électriques et ses accessoires conformément aux indications ci-dessus. Utilisez toujours des outils conformément à leur destination et aux conditions de travail. L'utilisation des outils pour des opérations différentes à celles pour lesquelles ils ont été conçus augmente le risque d'apparition des situations dangereuses.

Réparations

Uniquement des services autorisés ont le droit de réparer l'outil ou l'on utilise des pièces de rechange d'origine. Ceci garantit la sécurité lors de l'utilisation de l'outil électrique.

CONSIGNES DE SÉCURITÉ

La scie à ruban est conçue uniquement pour la coupe de tubes et profilés en métal, toute autre utilisation est interdite. En particulier, ne pas utiliser de scie pour couper le bois, le bois de chauffage et de construction, les produits dérivés du bois, pour couper les matériaux contenant des substances nocives telles que l'amiante. Ne pas couper les matériaux céramiques, comme le béton ou les briques.

La scie ne coupe qu'en ligne droite. Ne pas couper des matériaux dont la taille est supérieure à la plage de coupe.

Pendant le travail, porter un équipement de protection individuelle, en particulier : protection auditive, lunettes de protection ou masques, vêtements de protection à manches longues et jambes, gants et chaussures de protection à semelle antidérapante.

Lors de la coupe de matériaux poussiéreux, porter un appareil de protection respiratoire supérieur, p. ex. des demi-masques de protection.

Chaque fois que vous commencez à couper, assurez-vous que la lame a été correctement insérée et se déplacera dans la bonne direction.

Vérifier que la lame n'est pas endommagée chaque fois que vous commencez à couper. Si un dommage est détecté, remplacer la lame par une lame neuve et exempte de dommages. Les dommages typiques à la lame sont les fissures, les courbures et les dents cassées.

La lame doit toujours être correctement affûtée.

Tenir toujours la scie avec les deux mains par les poignées pendant le fonctionnement. Garder l'outil dans le mauvais sens peut entraîner une perte de contrôle. La perte de contrôle de l'outil peut entraîner des blessures graves.

Guider la lame de scie droite, ne pas incliner la lame de scie latéralement pendant la coupe, cela peut entraîner un coincement ou même une rupture de la lame de scie. Si la lame de scie est coincée dans le trait de scie, arrêter immédiatement la scie en relâchant l'interrupteur, puis relâcher la lame coincée. Ne pas commencer à couper tant que la lame n'a pas été complètement retirée du trait de scie. Sinon, l'outil risque de rebondir vers l'opérateur, ce qui peut entraîner des blessures graves. Les causes les plus fréquentes de blocage de la lame dans le trait de scie sont : inclinaison latérale de la lame pendant la coupe, modification de la structure du matériau coupé, par exemple rupture, surcharge de l'outil, par exemple trop de serrage.

Lorsque vous reprenez la coupe, laissez d'abord la lame de scie atteindre sa vitesse de coupe maximale, puis introduisez-la dans le trait de scie.

Lors de la coupe, s'assurer que le cordon d'alimentation ne se trouve pas dans la zone de travail. Lorsque vous coupez des matériaux qui peuvent contenir des câbles sous tension dissimulés, la scie doit être maintenue par des poignées isolées. Le fait de couper des fils électriques ou un cordon d'alimentation peut entraîner un choc électrique et des blessures graves, voire mortelles. Le cordon d'alimentation endommagé doit être remplacé par un centre de réparation agréé par le fabricant. Il est interdit de réparer le cordon d'alimentation. Il est interdit d'utiliser le produit avec un cordon d'alimentation endommagé.

Pendant la coupe, la lame se réchauffe jusqu'à des températures élevées. Il faut être prudent pendant ou immédiatement après le travail. Éviter le contact avec une lame chaude, cela peut causer de graves brûlures.

Les copeaux de coupe ne doivent être enlevés que lorsque la lame est complètement immobile. L'enlèvement des copeaux lorsque la lame est en mouvement peut entraîner des blessures graves.

Dangers liés à la vibration.

Bien que l'appareil ait été conçu pour minimiser les risques associés aux émissions de vibrations, il n'a pas été possible d'éliminer complètement les vibrations qui peuvent provoquer des risques résiduels. Une utilisation incorrecte de l'outil peut entraîner une exposition aux vibrations. L'exposition aux vibrations peut causer des dommages permanents aux nerfs et à l'approvisionnement en sang des mains et des bras. Porter des vêtements chauds lors de travail à basse température et garder les mains au chaud et au sec. En cas d'engourdissement, de picotement, de douleur ou de décoloration des doigts ou des mains, cesser d'utiliser l'appareil, puis informer votre employeur et consulter un médecin. L'utilisation et l'entretien de l'appareil doivent être effectués conformément aux instructions du manuel d'utilisation afin d'éviter l'augmentation de vibration inutile. Sélectionner, entretenir et remplacer les consommables / outils insérables conformément aux instructions afin d'éviter une augmentation inutile des niveaux de vibration. Soutenir le poids de l'outil avec une base, un tendeur ou un stabilisateur, si possible. Tenir l'outil avec une prise en main légère mais sûre, en tenant compte des forces de réaction requises, car le risque de vibration est généralement plus élevé lorsque la force de serrage est plus élevée. Une installation incorrecte de l'outil de coupe insérable peut entraîner une augmentation des vibrations.

Pendant le travail, ne pas exercer de pression excessive sur le matériau traité et ne pas

La valeur totale déclarée des vibrations a été mesurée avec une méthode standard et peut être utilisée pour comparer différents outils. La valeur totale déclarée des vibrations peut être utilisée lors de l'évaluation préliminaire de l'exposition.

Attention! L'émission de vibrations pendant le travail avec l'outil peut différer de la valeur déclarée, selon la façon dont l'outil est utilisé. Attention! Il est nécessaire de déterminer les mesures de sécurité pour protéger l'opérateur, qui sont basées sur l'évaluation de l'exposition dans des conditions de fonctionnement réelles (y compris toutes les étapes du cycle de travail, par exemple lorsque l'outil est éteint ou au ralenti, ainsi que lorsque l'outil est sur).

Risque résiduel

Même si l'appareil est utilisé correctement, il y a toujours un risque résiduel qui ne peut être exclu. Selon le type et la conception de l'appareil, les dangers potentiels suivants peuvent survenir, qui proviennent de :

- contact avec une partie non protégée de la lame, entraînant des blessures corporelles ;
- contact avec les parties éjectées de la lame en cas de rupture, entraînant des blessures corporelles ;
- éjection des pièces à usiner ;
- perte auditive si la protection auditive requise n'est pas utilisée au travail ;
- contact avec le courant électrique dû à un cordon d'alimentation défectueux ou coupé, au boîtier du moteur, provoquant un choc électrique ;
- l'exposition à des substances nocives s'échappant de la pièce à usiner. Le non-respect du mode d'emploi peut entraîner une mauvaise utilisation du produit et exposer l'opérateur à d'autres risques résiduels.

UTILISATION DU PRODUIT

Avertissement ! Tous les réglages et la préparation au fonctionnement doivent être effectués avec la tension d'alimentation déconnectée. S'assurer que la fiche du cordon d'alimentation du produit a été débranchée de la prise de courant.

Réglage de la poignée avant (II)

Avant de commencer à travailler, placer la poignée avant dans la position la plus sûre et la plus ergonomique. Ajustez la poignée de façon à ce que les deux mains soient au moins légèrement fléchies dans les coudes lorsque vous tenez la scie, et que la poignée elle-même assure la liberté de mouvement de la scie dans la zone de travail.

Desserrer la vis de serrage de la poignée, placer la poignée dans la position souhaitée, puis fixer la poignée en serrant la vis.

Montage de la lame de scie

Avertissement ! La lame a des bords tranchants pour réduire le risque de blessure. Toutes les opérations associées à la lame doivent être effectuées avec des gants de protection.

Avertissement ! Seules les dimensions de la lame de scie indiquées dans le tableau des caractéristiques techniques sont autorisées. Avant l'installation, la lame de scie doit être inspectée minutieusement pour détecter les dommages, les déformations, les dents cassées, les traces de rouille. Il est interdit de monter une lame endommagée.

Tourner le levier de tension de la lame jusqu'à la butée dans le sens marqué « - » (III), ce qui réduit la distance entre les roues et permet de retirer la lame précédente et d'en monter une nouvelle.

Nettoyer à l'aide d'une brosse douce ou d'un jet d'air comprimé à une pression ne dépassant pas 0,3 MPa, l'espace dans lequel la lame et les roues d'entraînement se déplacent.

Glisser la lame dans la fente (IV) de manière à ce qu'elle repose sur la surface latérale des deux roues d'entraînement.

Les dents de la lame doivent être dirigées à l'extérieur de la fente (V).

Glisser la lame de scie entre les galets de guidage (VI) des deux côtés de la zone de coupe.

Tourner le levier de tension de la lame jusqu'en butée dans le sens « + » pour augmenter la distance entre les roues d'entraînement et tendre la lame.

Vérifier que la lame n'a pas glissé des roues d'entraînement et/ou qu'elle n'a pas glissé entre les galets de guidage.

Réglage de la vitesse des lames (VII)

Le réglage de la vitesse de la lame de scie est possible dans la plage indiquée dans le tableau des données techniques. Le changement de vitesse s'effectue à l'aide d'un bouton. Plus le chiffre visible sur le cadran est élevé, plus la vitesse de la lame est élevée.

Éclairage de la zone de travail (VIII)

La diode électroluminescente s'allume en mettant l'interrupteur d'éclairage en position marche – I. L'éclairage s'éteint en mettant l'interrupteur en position arrêt – O.

Démarrage de la scie

Fixer la lame, régler la vitesse de déplacement maximale de la lame.

S'assurer que l'interrupteur de la scie est appuyé, puis brancher le cordon d'alimentation dans la prise murale.

Saisir la scie par les deux poignées (IX), adopter une position équilibrée, s'assurer que la lame n'entre en contact avec aucun objet, puis mettre la scie en marche en appuyant et en maintenant l'interrupteur. Laisser la lame atteindre sa vitesse maximale et maintenir la scie dans cette position pendant environ une minute.

Pendant ce temps, observer l'outil. Si vous remarquez une augmentation des vibrations, du bruit, des odeurs ou de la fumée, éteignez immédiatement le produit en relâchant la pression sur l'interrupteur, attendez que la lame s'arrête complètement, puis débranchez l'outil et débranchez le cordon d'alimentation de la prise secteur. Ne pas redémarrer l'outil avant d'avoir éliminé la cause du dysfonctionnement.

Si aucun dysfonctionnement n'est constaté au démarrage, éteignez l'outil, débranchez le cordon d'alimentation de la prise de courant et vérifiez que la lame de scie ne glisse pas des roues et/ou ne glisse pas hors des rouleaux de guidage. Si nécessaire, réinstallez la lame de scie.

Coupe

Avertissement ! Ne pas utiliser de liquide de refroidissement, par exemple de l'eau ou de l'huile pendant la coupe. L'outil ne convient que pour la coupe à sec. Le contact de l'outil avec de l'eau peut causer un choc électrique, ce qui peut entraîner des blessures graves ou la mort.

Avant de commencer à couper, il faut préparer le matériau et vérifier que ses dimensions ne dépassent pas la plage de coupe.

Marquer la ligne de coupe sur le matériau sur toutes les surfaces de coupe du matériau pour faciliter le guidage correct de la lame de scie dans le matériau.

Le matériau à couper doit être fixé, des étaux, des pinces ou des supports peuvent être utilisés à cet effet. Lorsque vous coupez des matériaux longs, soutenez le matériau près de la ligne de coupe et près de l'extrémité. Ce support doit être utilisé des deux côtés du trait de scie. Soutenir la lame de manière à ce que les deux parties du matériau ne s'approchent pas l'une de l'autre

pendant la coupe, car cela pourrait entraîner le blocage de la lame dans le matériau à couper.

Le guide doit toujours être en contact avec le matériau à couper lors du guidage manuel de la scie.

Ne pas appliquer une pression excessive ou une vitesse de déplacement excessive de la lame. La pression et la vitesse doivent être sélectionnées expérimentalement lors de la coupe de déchets par exemple.

Observer la couleur des copeaux et des arêtes de coupe, si la décoloration est visible, cela signifie une température trop élevée au point de coupe qui est causée par une vitesse trop élevée ou une pression trop élevée. Si d'autres métaux sont coupés à une pression et/ou une vitesse trop élevée par rapport à l'acier, les dents de la lame peuvent être coincées par les copeaux. Il en résultera une diminution de la performance de coupe.

Une pression et/ou une vitesse trop élevée entraîne une usure plus rapide de la lame. Si vous remarquez une baisse de l'affûtage de la lame ou même des dents cassées après la coupe, remplacez la lame par une nouvelle. Réduire la pression et/ou la vitesse de coupe pendant la coupe.

Appliquer la scie sur le matériau à couper sous un petit angle (X), ce qui facilitera le début de la coupe. Au début de la découpe, une pression minimale et une vitesse inférieure devraient être appliquées, ce n'est qu'après le trait de scie et formé que la pression et/ou la vitesse peuvent être augmentées à celle requise pour une découpe efficace.

Support de scie

La scie est équipée d'un support qui facilite la coupe et réduit le risque d'inclinaison de la lame de scie par rapport au trait de scie. Avertissement ! Avant de fixer la scie au support, s'assurer qu'elle est éteinte et que la fiche du cordon d'alimentation est débranchée de la prise de courant.

Monter la scie sur la flèche à l'aide des vis (XI). Placer une rondelle élastique et une rondelle standard sous la tête de chaque vis. Vérifier le serrage des vis avant de démarrer la scie et les serrer si nécessaire.

Placer le support sur une surface dure, nivelée et plane.

Le support est équipé d'une pince pour immobiliser le matériau à couper. Soulever le levier de serrage, puis déplacer le bras de serrage et placer le matériau à couper entre la plaque de butée et le dispositif de serrage (XII).

Tourner le levier de serrage (XIII) et vérifier que le bras de serrage ne peut pas être déplacé. Si le levier de serrage ne bloque pas le bras, dévisser le contre-écrou, serrer légèrement la vis (XIV) et la bloquer en serrant le contre-écrou.

Le support vous permet également de régler l'angle de la coupe longitudinale. Pour ce faire, desserrer la vis à l'aide du levier (XV). Régler l'angle de coupe, puis verrouiller la position en serrant la vis avec le levier. Le bras de levier peut tourner indépendamment de la vis. De cette façon, il est possible d'empêcher le bras de levier d'entrer en contact avec la lame. Pour ce faire, il suffit de soulever le bras, de le maintenir dans cette position et de le faire tourner. Le bras revient automatiquement en position basse.

Il n'est pas nécessaire d'utiliser la poignée avant (XVI) pour couper.

ENTRETIEN DU PRODUIT

Avertissement ! Tous les travaux d'entretien doivent être effectués avec l'alimentation déconnectée. S'assurer que la fiche du cordon d'alimentation du produit a été débranchée de la prise de courant. Toujours vérifier l'état de la lame de scie, des galets de guidage et du revêtement en caoutchouc des roues d'entraînement après chaque utilisation. Si vous remarquez des dommages ou une usure excessive des composants mentionnés ci-dessus, remplacez-les par des composants neufs. Le remplacement de la lame peut être effectué par l'utilisateur selon la procédure décrite ci-dessus. Pour le remplacement d'autres composants, s'adresser à un centre de service agréé du fabricant. Après l'achèvement des travaux, vérifier l'état technique de l'outil électrique par inspection externe et évaluation: du corps et de la poignée, du câble électrique avec fiche et flexible, du fonctionnement de l'interrupteur électrique, l'ouverture des fentes de ventilation, les étincelles des charbons, le niveau sonore des roulements et la transmission du mouvement, le démarrage et l'uniformité du fonctionnement. Tout élément incorrect constaté lors de l'inspection ou pendant le fonctionnement est un signal pour effectuer des réparations dans un centre de maintenance. Après avoir fini les travaux, le boîtier, les fentes d'aération, les interrupteurs, les poignées supplémentaires et les couvercles doivent être nettoyés, par exemple avec un jet d'air (pression ne dépassant pas 0,3 MPa), une brosse ou un chiffon sec sans l'utilisation de produits chimiques ou de liquides de nettoyage. Nettoyer les outils et les poignées avec un chiffon sec et propre. Pendant la période de garantie, l'utilisateur n'est pas autorisé à démonter l'outil électrique ou à remplacer des composants, sinon cela entraînera la perte des droits de garantie.

Pièces de rechange

Liste détaillée des pièces de rechange est dans l'onglet « Téléchargements » dans le produit, sur les sites de TOYA SA www.toya.pl.

CARATTERISTICA DEL PRODOTTO

La sega a nastro è un utensile elettrico manuale il quale, grazie alla lama in forma di nastro chiuso, permette di tagliare tubi, profili in metallo. La sega è munita di una base che facilita il taglio e lo rende più sicuro. La correttezza, l'affidabilità e la sicurezza del lavoro dipende sempre dall'utilizzo regolare del prodotto, per cui:

Prima di iniziare il lavoro con uso dell'utensile bisogna leggere intero manuale d'uso e conservarlo.

Il fornitore non è responsabile per i danni creati in seguito al mancato rispetto delle norme di sicurezza e delle raccomandazioni risultanti dal presente manuale d'uso.

ACCESSORI DEL PRODOTTO

Il prodotto viene fornito in stato completo, però richiede dei preparativi prima dell'inizio dell'utilizzo. Insieme al prodotto vengono fornite la lama e la base.

DATI TECNICI

Parametro	Unità di misura	Valore
N. di catalogo		YT-82195
Tensione nominale	[V~]	220 – 240
Frequenza nominale	[Hz]	50
Potenza nominale	[W]	1100
Velocità della lama	[m/s]	0,7 – 2,4
Parametri della lama		
- lunghezza	[mm]	1140
- altezza	[mm]	12,7
- spessore	[mm]	0,6
- n. di denti su tutta la lunghezza della lama (TPI)	-	14
Portata di taglio (altezza x larghezza)	[mm]	127 x 127
Massa	[kg]	6,6
Classe di isolamento	-	II
Grado di protezione	-	IP20
Livello di rumore		
- pressione acustica $L_{pA} \pm K$	[dB(A)]	89 \pm 3
- potenza acustica $L_{WA} \pm K$	[dB(A)]	100 \pm 3
Livello di vibrazione $a_h \pm K$ (taglio di metallo / di legno)	[m/s ²]	6,62 \pm 1,5 / 6,08 \pm 1,5

CONDIZIONI GENERALI DI SICUREZZA

ATTENZIONE! Leggere attentamente le istruzioni sotto riportate. Il mancato rispetto delle istruzioni di cui sotto può causare una scossa elettrica, un incendio o lesioni. La nozione „dispositivo elettrico” riportata nei manuali d'uso si riferisce a tutti i dispositivi azionati elettricamente, con e senza cavo.

RISPETTARE LE PRESCRIZIONI DI CUI SOTTO

Posto di lavoro

Il posto di lavoro deve essere adeguatamente illuminato e pulito. Il disordine sul posto di lavoro e l'illuminazione insufficiente possono causare infortuni.

Non utilizzare dispositivi elettrici in ambienti che presentano un elevato rischio di esplosione, con liquidi, gas o vapori infiammabili.

Vietare l'accesso al posto di lavoro ai terzi ed ai bambini. La mancanza di concentrazione può portare alla perdita di controllo del dispositivo.

Sicurezza elettrica

La spina del cavo elettrico deve essere idonea alla presa di corrente. È vietato modificare la spina. È vietato utilizzare adattatori per adattare la spina alla presa di corrente. La spina non sottoposta alle modifiche che corrisponde alla presa di corrente riduce il rischio di scossa elettrica.

Evitare il contatto con superfici con messa a terra, quali tubazioni, radiatori e frigoriferi. La messa a terra aumenta il rischio di scossa elettrica.

Proteggere i dispositivi elettrici dalle precipitazioni atmosferiche o dall'umidità. La penetrazione dell'acqua all'interno del dispositivo aumenta il rischio di scossa elettrica.

Evitare il sovraccarico del cavo di alimentazione. Non utilizzare il cavo di alimentazione per trasportare il dispositivo, per collegare e scollegare la spina dalla presa di corrente. Tenere il cavo di alimentazione lontano dalle fonti di calore, dagli oli, dai bordi acuti e dagli elementi mobili. Il cavo di alimentazione danneggiato aumenta il rischio di scossa elettrica.

Qualora il dispositivo dovesse essere utilizzato all'aperto, utilizzare solo prolunghe adatte all'uso all'aperto. L'uso di un'adeguata prolunga riduce il rischio di scossa elettrica.

Qualora fosse indispensabile utilizzare il dispositivo elettrico in un ambiente umido, occorre impiegare il dispositivo di protezione contro la corrente di guasto (RCD). L'impiego del dispositivo RCD riduce il rischio di scossa elettrica.

Sicurezza individuale

Provvedere al lavoro in buona condizione fisica e mentale. Fare attenzione a ciò che si fa. Non lavorare se ci si sente stanchi, sotto l'effetto di farmaci o alcol. Una minima disattenzione durante l'uso del dispositivo può causare gravi lesioni.

Indossare i mezzi di protezione individuale. Portare sempre gli occhiali di protezione. L'uso dei mezzi di protezione individuale quali maschere antipolvere, scarpe di protezione, elmetti e protezioni dell'udito riduce il rischio di gravi lesioni.

Evitare l'avviamento accidentale del dispositivo. Assicurarsi che l'inseritore si trova in posizione "OFF" prima di collegare il dispositivo alla rete elettrica. Non tenere il dito sull'inseritore o non collegare il dispositivo alla rete con l'inseritore in posizione "ON" per evitare gravi lesioni.

Prima di avviare il dispositivo elettrico, rimuovere tutte le chiavi e altri attrezzi di regolazione. La chiave lasciata sugli elementi mobili può causare gravi lesioni.

Stare sempre in equilibrio. Stare sempre in una posizione adeguata per controllare meglio il dispositivo in caso di situazioni inaspettate durante l'uso del dispositivo.

Indossare adeguati indumenti di protezione. Non indossare indumenti larghi o pendenti né gioielli. Tenere i capelli, gli indumenti e i guanti di protezione lontani dai pezzi mobili del dispositivo. Gli indumenti larghi, i gioielli oppure i capelli sciolti potrebbero entrare in contatto con i pezzi mobili del dispositivo. Impiegare impianti di aspirazione o contenitori per polveri, se il dispositivo ne è dotato. Collegarli in modo corretto. L'impiego del sistema di aspirazione riduce il rischio di gravi lesioni.

Utilizzo del dispositivo elettrico

Evitare il sovraccarico del dispositivo elettrico. Utilizzare sempre il dispositivo idoneo al tipo di lavorazione. Il dispositivo idoneo al tipo di lavorazione permette di utilizzare il dispositivo in modo più efficiente e sicuro.

Non utilizzare il dispositivo elettrico se l'inseritore non funziona. Il dispositivo che non può essere controllato tramite l'inseritore, è pericoloso e va consegnato al centro di assistenza.

Prima di eseguire lavori di regolazione, sostituzione accessori o conservazione, rimuovere la spina dalla presa, per evitare l'avviamento accidentale del dispositivo elettrico.

Tenere il dispositivo fuori dalla portata dei bambini. Il dispositivo non deve essere utilizzato da persone non addestrate. Il dispositivo utilizzato dalle persone non addestrate può essere pericoloso.

Garantire una corretta manutenzione del dispositivo. Controllare eventuali giochi dei pezzi mobili. Controllare eventuali danneggiamenti dei componenti del dispositivo. In caso di qualsiasi difetto, riparare il dispositivo prima dell'uso. Molti infortuni derivano da un'inadeguata manutenzione del dispositivo. **Il dispositivo da taglio deve essere pulito e affilato.** La corretta manutenzione permette di controllare meglio il dispositivo da taglio durante l'uso.

I dispositivi elettrici e gli accessori vanno utilizzati conformemente alle prescrizioni sotto riportate. Utilizzare i dispositivi per gli scopi cui sono destinati, prendendo in considerazione il tipo e le condizioni della lavorazione. L'uso dei dispositivi per gli scopi diversi può provocare situazioni pericolose.

Riparazioni

La riparazione del dispositivo deve essere eseguita solo presso centri di assistenza autorizzati, che impiegano i pezzi di ricambio originali. Ciò garantisce la sicurezza dell'uso del dispositivo elettrico.

ISTRUZIONI GGIUNTIVE DI SICUREZZA

La sega a nastro è destinata esclusivamente al taglio dei tubi e dei profili in metallo, tutte le altre applicazioni della sega sono vietate. In particolare, la sega non può essere usata per il taglio di legno né quello per il riscaldamento, né per le costruzioni, dei derivati di legno, per il taglio dei materiali contenenti sostanze nocive, ad esempio asbesto. Non tagliare materiali ceramici, ad esempio calcestruzzo oppure mattoni.

La sega permette di effettuare esclusivamente tagli rettilinei. Non tagliare materiali con dimensioni superiori alla portata di taglio. Durante la lavorazione usare dispositivi di protezione individuale, in particolare: protezione per l'udito, occhiali oppure occhiali di protezione, costume di protezione con maniche lunghe e con pantaloni lunghi, guanti di protezione e scarpe con soles antiscivolo. Durante il taglio di materiali che provocano polvere bisogna usare il dispositivo di protezione delle vie respiratorie superiori, ad esempio semimaschere di protezione.

Ogni volta, prima di iniziare a tagliare, bisogna assicurarsi che la lama sia stata montata correttamente e si muoverà nella direzione giusta.

Ogni volta, prima di iniziare a tagliare, bisogna controllare la lama per la presenza di eventuali danni. Qualora dovesse essere scoperto qualsiasi danno, la lama va sostituita con una lama nuova, senza difetti. Danni tipici della lama sono: rotture, pieghe e denti rotti.

La lama deve essere sempre affilata correttamente.

Nel corso di lavorazione la sega va tenuta sempre con due mani per le maniglie. La presa della macchina in maniera sbagliata può comportare la perdita di controllo. La perdita di controllo dell'utensile può comportare lesioni gravi.

Guidare la lama in rettilinea, non inclinare la sega ai lati durante il taglio, perché può comportare il blocco oppure la rottura della lama. In caso di blocco della lama nella traccia della lama, bisogna spegnere immediatamente la sega con l'interruttore, e di seguito sbloccare la lama bloccata. Non riprendere il taglio prima di togliere completamente la lama dalla traccia. Altrimenti ci può essere un contraccolpo dell'utensile verso l'operatore, il che può comportare delle lesioni gravi. Le cause più frequenti di blocco della lama nella traccia sono: inclinazione della lama ai lati durante il taglio, cambiamenti della struttura del materiale tagliato, ad esempio spazi vuoti, sovraccarico dell'utensile, ad esempio pressione troppo forte.

In caso di ripresa del taglio bisogna permettere che la lama raggiunga la velocità di lavoro massima impostata e solo successivamente inserirla nella traccia.

Durante la lavorazione bisogna stare attenti che il cavo di alimentazione non si trovi nell'area di lavorazione. Durante il taglio di materiali che possono contenere cavi sotto tensione nascosti, la sega va tenuta per le maniglie isolate. Il taglio dei cavi elettrici oppure del cavo di alimentazione può comportare uno shock elettrico ed essere causa di lesioni gravi oppure di morte.

Il cavo di alimentazione guastato va sostituito presso un centro di assistenza autorizzato del produttore. È vietata la riparazione del cavo di alimentazione. È vietato l'utilizzo dell'utensile con il cavo di alimentazione guastato.

Nel corso del taglio la lama si riscalda raggiungendo temperature molto alte. Bisogna fare attenzione durante la lavorazione e subito dopo la sua conclusione. Evitare contatto con la lama calda, la quale può essere causa di ustioni gravi. I trucioli creati durante il taglio possono essere estratti solo quando la lama è completamente ferma. Estrazione dei trucioli con la lama in movimento può essere causa di lesioni gravi.

Pericoli legati alle vibrazioni

Nonostante l'utensile sia stato progettato in maniera tale da minimizzare il rischio legato all'emissione delle vibrazioni, non è stato possibile eliminare completamente le vibrazioni che possono causare il rischio residuo. Un utilizzo non corretto dell'utensile può comportare il rischio legato all'esposizione alle vibrazioni. L'esposizione alle vibrazioni può comportare delle lesioni irreversibili dei nervi e della vascolarizzazione delle mani e delle braccia. In caso di lavoro nelle temperature basse bisogna vestirsi adeguatamente e fare in modo che le mani rimangano sempre calde e asciutte. In caso di sensazione di torpore, formicolio, dolore oppure imbianchimento della pelle delle dita e della mano, smettere di usare l'utensile, di seguito informare il datore di lavoro e consultare un medico. Utilizzo e manutenzione dell'utensile secondo le indicazioni del manuale d'uso permetterà di evitare un aumento inutile del livello delle vibrazioni. Scegliere, provvedere alla manutenzione e sostituire i materiali di consumo/gli lame secondo le indicazioni del manuale d'uso per evitare un aumento inutile del livello delle vibrazioni. Appoggiare l'utensile sulla base, usando il tenditore oppure lo stabilizzatore, se possibile. Tenere l'utensile con una presa leggera però sicura, tenendo conto delle forze di reazione richieste perché i rischi dovuti alle vibrazioni sono di solito più alti nel caso in cui la forza della presa è più alta. L'installazione non corretta della lama può comportare aumento del livello delle vibrazioni.

Durante il lavoro non esercitare pressione eccessiva sul materiale trattato e non

Il valore totale dichiarato delle vibrazioni è stato misurato con un metodo standard e può essere utilizzato per confrontare diversi strumenti.

Il valore totale dichiarato delle vibrazioni può essere utilizzato alla valutazione preliminare dell'esposizione.

Attenzione! L'emissione di vibrazioni durante il lavoro con l'utensile può differire dal valore dichiarato, a seconda di come viene utilizzato l'utensile.

Attenzione! È necessario determinare le misure di sicurezza per proteggere l'operatore, che sono basate sulla valutazione dell'esposizione in condizioni reali di funzionamento (comprese tutte le fasi del ciclo di lavoro, ad esempio quando l'utensile è spento o inattivo, nonché quando l'utensile È acceso).

Rischio residuo

Pure in caso di utilizzo corretto dell'utensile esiste sempre un certo rischio residuo che non può essere escluso. Dipendentemente dal tipo e dalla costruzione del dispositivo ci possono essere i seguenti potenziali rischi risultanti da:

- contatto con la parte non protetta della lama, comportante lesioni corporee;
- contatto con le parti proiettate della lama in caso di sua rottura, comportante lesioni corporee;
- proiezione delle parti del materiale lavorato;
- perdita dell'udito nel caso di mancato utilizzo della protezione dell'udito richiesta durante la lavorazione;
- contatto con corrente elettrica a causa del cavo di alimentazione oppure del coperchio del motore guastato oppure tagliato, comportante shock elettrico;
- esposizione al contatto con sostanze nocive che fuoriescono dal materiale lavorato. Il mancato rispetto delle raccomandazioni contenute nel manuale d'uso può comportare un utilizzo sbagliato del prodotto ed esporre l'operatore ad altri tipi di rischio residuo.

UTILIZZO DEL PRODOTTO

Attenzione! Tutte le attività legate alla regolazione e alla preparazione alla lavorazione vanno eseguite con la tensione di alimentazione staccata. Bisogna assicurarsi che la spina del cavo sia stata staccata dalla presa della corrente.

Regolazione della posizione della maniglia anteriore (II)

Prima di iniziare la lavorazione bisogna mettere la maniglia anteriore nella posizione che garantisca il lavoro più sicuro e più ergonomico. La maniglia va posizionata ad un angolo tale da permettere che entrambe le mani, tenendo la sega, siano piegate leggermente ai gomiti, e la presa stessa garantisca un movimento libero di spostamento della sega nell'area di lavorazione.

Allentare la vite di blocco della maniglia, mettere la maniglia nella posizione desiderata, dopodiché bloccare la maniglia stringendo la vite.

Montaggio della lama

Attenzione! La lama ha pigoli taglienti, per evitare il rischio di ferite da taglio, tutte le attività legate all'utilizzo della lama vanno effettuate con i guanti di protezione.

Attenzione! È permesso montare solo le lame con dimensioni indicate nella tabella con specificazioni tecniche. Prima di iniziare il montaggio bisogna controllare la lama per la presenza di danni, deformazioni, denti rotti, segni di ruggine. È vietato montare una lama guastata.

Girare la leva di regolazione della tensione della lama nella direzione del segno "-" (III) fino a resistenza, in questo modo verrà ridotta la distanza tra le ruote e sarà possibile smontare la lama precedente e montarne una nuova.

Pulire con un pennello morbido oppure con flusso di aria compressa con la pressione non superiore di 0,3 MPa, la fessura nella quale si sposta la lama, e le ruote motrici.

Inserire la lama nella fessura (IV) in modo tale che essa si appoggi contro le superfici laterali di entrambe le ruote motrici.

I denti della lama devono puntare nella direzione al di fuori della fessura (V).

Inserire la lama tra le pulegge di guida (VI) a entrambi i lati dell'area di taglio.

Girare la leva di regolazione della tensione della lama verso la direzione del segno "+" fino a resistenza, questo comporterà aumento di distanza tra le ruote motrici e aumenterà la tensione della lama.

Verificare se la lama non è scesa dalle ruote motrici e/o non è uscita dalle pulegge di guida.

Regolazione della velocità di movimento della lama (VII)

La regolazione della velocità di movimento della lama è possibile nell'ambito dell'intervallo riferito nella tabella con le specificazioni tecniche. Il cambiamento della velocità viene effettuato con il pomello. Più alto il numero visibile sul pomello, più alta la velocità di movimento della lama.

Illuminazione dell'area di lavorazione (VIII)

Il diodo d'illuminazione viene acceso mettendo l'interruttore di illuminazione nella posizione acceso – I. L'illuminazione si spegne mettendo l'interruttore nella posizione – O.

Azionamento della sega

Montare la lama, impostare la velocità massima del movimento della lama.

Assicurarsi che il pulsante di accensione della sega non sia premuto e di seguito connettere la spina del cavo alla presa della corrente.

Prendere la sega per entrambe le maniglie (IX), prendere una posizione che garantisca l'equilibrio, assicurarsi che la lama non sia a contatto con nessun oggetto, e di seguito accendere la sega premendo e tenendo premuto il pulsante di accensione. Permettere che la lama raggiunga la massima velocità e tenere la sega in questa posizione per circa un minuto.

Al contempo osservare l'utensile. Nel caso venisse constatata la presenza delle vibrazioni aumentate, del rumore aumentato, di un profumo sospetto oppure del fumo che esce, bisogna immediatamente spegnere il prodotto con l'interruttore, aspettare che la lama si fermi completamente, e di seguito, posare l'utensile e staccare la spina del cavo di alimentazione dalla presa della corrente. Non riaccendere l'utensile prima di eliminare la causa del funzionamento irregolare.

Nel caso in cui, nel corso di avviamento non vengano constatati sintomi di funzionamento irregolare, bisogna spegnere l'utensile, staccare la spina del cavo di alimentazione dalla presa della corrente e verificare se la lama non scende dalle ruote e/o non esce dallo spazio tra le pulegge di guida. Se necessario, montare la lama un'altra volta.

Il taglio

Attenzione! Nel corso di taglio non applicare nessun liquido di raffreddamento, ad esempio l'acqua, l'olio. L'utensile è adatto solo ad effettuare il taglio a secco. Il contatto dell'utensile con l'acqua può provocare uno shock elettrico che può essere causa di lesioni gravi o di morte.

Prima di iniziare il taglio bisogna preparare il materiale, verificare se le sue dimensioni non sono superiori alla portata di taglio.

Segnare sul materiale una linea di taglio su tutte le superfici da tagliare, questo agevolerà la guida della lama nel materiale.

Il materiale tagliato va fissato, per farlo si possono usare morse, morsette oppure supporti. In caso di taglio di materiali lunghi, il materiale va supportato vicino alla linea di taglio e vicino alla fine. Tale sostegno va applicato ad entrambi i lati della traccia. Il

sostegno va fatto in maniera tale da impedire che, durante il taglio, le due parti del materiale si avvicinino, il che può comportare il blocco della lama nel materiale tagliato.

Nel caso in cui la sega viene guidata manualmente, la guida deve essere sempre a contatto con il materiale tagliato.

Non applicare troppa pressione né una velocità eccessiva di scorrimento della lama. La pressione e la velocità vanno scelte in maniera sperimentale, ad esempio facendo delle prove di taglio ad esempio del materiale di scarto.

Osservare il colore dei trucioli e degli spigoli del taglio, la presenza di scolorimenti significa che la temperatura nel posto di taglio è troppo alta il che è causato dalla velocità troppo alta oppure dalla pressione troppo forte. In caso di taglio di altri metalli, una pressione troppo forte e/o una velocità troppo alta, rispetto a quella prevista per l'acciaio, può comportare incollamento dei denti della lama dai trucioli. Questo causerà il calo di efficacia del taglio.

Una pressione troppo forte e/o una velocità troppo alta causerà il consumo più veloce della lama. Nel caso dopo il taglio venisse constatato che l'affilatezza della lama è ridotta oppure che addirittura alcuni denti sono rotti, la lama va sostituita con una nuova. Durante il taglio ridurre la pressione e/o la velocità di taglio.

La sega va messa al materiale da tagliare ad un piccolo angolo (X), questo faciliterà l'inizio del taglio. All'inizio del taglio va applicata una pressione minima e una velocità inferiore, solo dopo la creazione della traccia si può aumentare la pressione e/o la velocità fino al raggiungimento di quella richiesta per un taglio efficace.

Base della sega

La sega è munita di una base che facilita il taglio, riducendo il rischio di inclinazione della lama rispetto alla traccia.

Attenzione! Prima di montare la sega alla base bisogna assicurarsi che essa sia spenta, la spina del cavo di alimentazione sia stata staccata dalla presa della corrente.

Montare la sega sul supporto con viti (XI). Sotto la testa di ogni vite mettere una rondella elastica e una normale. Prima di ogni avviamento della sega va verificato il grado di avvitamento delle viti e se necessario avvitarle ulteriormente.

La base va posata su di una superficie dura, piana e piatta.

La base è munita di un morsetto per bloccare il materiale tagliato. Bisogna sollevare la leva del morsetto e di seguito spostare il braccio del morsetto e inserire il materiale da tagliare tra la piastrella di appoggio e il morsetto (XII).

Girare la leva del morsetto (XIII) e verificare se il braccio del morsetto non si lascia spostare. Se la leva del morsetto non causa il blocco del braccio, bisogna stringere il controdado, avvitare leggermente la vite (XIV) e bloccarla stringendo il controdado.

La base permette altresì di impostare l'angolo di taglio longitudinale. Per farlo bisogna svitare la vite con la leva (XV).

Impostare l'angolo di taglio e di seguito bloccare la posizione avvitando la vite con la leva. Il braccio della leva può girarsi indipendentemente dal giro della vite. In questo modo si può evitare la situazione in cui il braccio della leva avrebbe toccato la lama. Per questo motivo è sufficiente alzare il braccio, tenerlo nella posizione e di seguito girarlo. Il braccio tornerà automaticamente alla posizione bassa.

Nel corso di taglio non è necessario usare la maniglia anteriore (XVI).

MANUTENZIONE DEL PRODOTTO

Attenzione! Tutti gli interventi di manutenzione vanno eseguiti con la tensione di alimentazione staccata. Bisogna assicurarsi che la spina del cavo di alimentazione del prodotto sia stata staccata dalla presa della corrente.

Ogni volta, dopo la conclusione della lavorazione, bisogna verificare lo stato della lama, delle pulegge di guida e del rivestimento di gomma delle ruote motrici. In caso di constatazione di qualche guasto oppure di consumo eccessivo dei suddetti elementi, essi vanno sostituiti con quelli nuovi. L'utilizzatore può effettuare la sostituzione della lama da solo, secondo la procedura presentata sopra. Per sostituire gli altri elementi bisogna rivolgersi ad un centro di assistenza del produttore.

Dopo la conclusione della lavorazione bisogna verificare lo stato tecnico dell'utensile elettrico attraverso un'ispezione esterna e la valutazione: del corpo e delle maniglie, del cavo elettrico con la spina e con lo scarico della trazione, del funzionamento dell'interruttore elettrico, della permeabilità delle fessure di ventilazione, delle scintille delle spazzole, del rumore di funzionamento dei cuscinetti e della trasmissione, dell'avviamento e della stabilità del funzionamento. Tutte le irregolarità osservate durante l'ispezione oppure durante la lavorazione, costituiscono segnale che è necessaria effettuazione della riparazione in un centro di assistenza. Dopo la conclusione della lavorazione il telaio, le fessure di ventilazione, gli interruttori, la maniglia aggiuntiva e i coperchi vanno puliti, ad esempio con un flusso d'aria (con la pressione non superiore a 0,3 MPa), con un pennello oppure con uno straccio asciutto senza sostanze chimiche né detersivi. Gli utensili e le maniglie pulire con uno straccio asciutto e pulito. Durante il periodo di garanzia l'utilizzatore non può smontare gli utensili elettrici né cambiarne componenti oppure parti, perché questo può comportare la perdita dei diritti relativi alla garanzia.

Parti di ricambio

Un elenco dettagliato delle parti di ricambio dei prodotti è disponibile nella sezione "Scaricabili", nella scheda tecnica del prodotto, sui siti web di TOYA SA: www.toya.pl

PRODUCTKARAKTERISTIEKEN

Een draagbare lintzaag is een handgereedschap dat door middel van een tot een eindeloze lus gevormde zaagblad buizen en metalen profielen kan doorzagen. De zaag is uitgerust met een basis die het zagen en het veiliger maakt. De correcte, betrouwbare en veilige werking van het product hangt af van de juiste exploitatie.

Lees voorafgaand aan het gebruik van het gereedschap de volledige handleiding en bewaar deze goed.

De leverancier stelt zich niet aansprakelijk voor schade ten gevolge van het niet naleven van de veiligheidsvoorschriften en aanbevelingen in deze handleiding.

UITRUSTING VAN HET PRODUCT

Het product wordt in volledige staat afgeleverd, maar het moet worden voorbereid voordat de werkzaamheden kunnen worden uitgevoerd. Een zaagblad en een basis worden bij het product geleverd.

TECHNISCHE GEGEVENS

Parameter	Meeteenheid	Waarde
Catalogusnummer:		YT-82195
Nominale spanning	[V~]	220 – 240
Nominale frequentie	[Hz]	50
Nominaal vermogen	[W]	1100
Zaagbladsnelheid	[m/s]	0,7 – 2,4
Parameters van het zaagblad		
- lengte	[mm]	1140
- hoogte:	[mm]	12,7
- dikte	[mm]	0,6
- aantal tanden per inch bladlengte (TPI)	-	14
Snijbereik (H x B)	[mm]	127 x 127
Gewicht	[kg]	6,6
Isolatieklasse	-	II
Beschermingsniveau	-	IP20
Geluidsniveau		
- Geluidsdruk LpA ± K	[dB(A)]	89 ± 3
- geluidsvermogen LwA ±KwA	[dB(A)]	100 ± 3
Trillingsniveau ah ± K (zagen van metaal/hout)	[m/s ²]	6,62 ± 1,5 / 6,08 ± 1,5

ALGEMENE VEILIGHEIDSVORSCHRIFTEN

LET OP!! Lees al deze instructies. Het niet naleven van de instructies kan leiden tot elektrische schokken, brand of persoonlijk letsel. De term „elektrisch gereedschap“ dat wordt gebruikt in de instructies verwijst naar alle apparaten die worden aangedreven door elektrische stroom zowel bedraad als draadloos.

NALEVEN VAN ONDERSTAANDE INSTRUCTIES

Werkplaats

Houd de werkplek goed verlicht en schoon. Een rommelige werkplek en slechte verlichting kunnen leiden tot ongelukken.

Men dient het gereedschap niet te gebruiken in een omgeving met verhoogd risico op ontloffing die brandbare vloeistoffen, gasen of dampen bevatten. Van elektrisch gereedschap kunnen vonken afkomen die brand kunnen veroorzaken indien deze vonken in aanraking komen met brandbare gasen of dampen.

Geen kinderen of omstanders toelaten tot de werkplaats. Concentratieverlies kan leiden tot controleverlies over het apparaat.

Elektrische veiligheid

De stekker van de elektrische kabel dient te passen in het stopcontact. Men dient de stekker niet aan te passen. Het is verboden gebruik te maken van adapters om op die wijze de stekker geschikt te maken voor het stopcontact. Een niet aangepaste stekker die past op het stopcontact vermindert het risico op elektrische schokken.

Vermijd contact met geaarde oppervlakken zoals buizen, verwarmingen en koelers. Aarding van het lichaam verhoogt het risico op een elektrische schok.

Het elektrisch gereedschap niet blootstellen aan contact met regen of vocht. Water en vocht dat in het elektrische apparaat

terecht komt vergroot de kans op een elektrische schok.

De stroomkabel niet overbelasten. Gebruik de stroomkabel niet om het apparaat te dragen of om de stekker uit het stopcontact te trekken. Vermijd contact van de stroomkabel met hitte, olie, scherpe randen en bewegende delen. Een beschadigde stroomkabel verhoogt het risico op een elektrische schok.

In geval van werkzaamheden in de open lucht dient men gebruik te maken van verlengsnoeren die bestemd zijn voor gebruik buitenshuis. Het gebruik van een correcte verlengsnoer vermindert het risico op elektrische schokken.

Indien het gebruik van het elektrische gereedschap in een vochtige omgeving onvermijdbaar is dient men ter bescherming tegen voedingsspanning gebruik te maken van een aardlekschakelaar(RCD). De toepassing van een aardlekschakelaar vermindert het risico op een elektrische schok.

Persoonlijke bescherming

Start de werkzaamheden indien men in een goede lichamelijke en geestelijke conditie verkeerd. Besteed aandacht aan hetgeen dat men doet. Verricht geen werkzaamheden indien men moe is of onder invloed van medicijnen of alcohol. Een moment van onoplettendheid kan leiden tot ernstige verwondingen.

Maak gebruik van persoonlijke beschermingsmiddelen. Draag altijd een veiligheidsbril. Het gebruik van persoonlijke beschermingsmiddelen, zoals stofmaskers, veiligheidsschoenen, helmen en gehoorbeschermers verminderen het risico op ernstig lichamenlijk letsel.

Voorkom het onbedoeld inschakelen van gereedschap. Controleer of de elektrische schakelaar zich in de positie "uit" bevindt voordat het gereedschap wordt aangesloten op het elektriciteitsnet. Het vasthouden van het apparaat met de vinger op de schakelaar of het aansluiten van het elektrische apparaat op het moment dat de schakelaar op "aan" staat kan leiden tot ernstig persoonlijk letsel.

Voordat men het elektrische gereedschap inschakelt dient men eventuele sleutels en andere gereedschappen die zijn gebruikt voor het instellen te verwijderen. Een sleutel die is achtergelaten op de roterende onderdelen van het gereedschap kunnen leiden tot ernstige verwondingen.

Blijf in evenwicht. Blijf de gehele tijd in de juiste houding. Dit maakt het makkelijker het elektrische apparaat onder controle te houden in geval van onverwachte situaties tijdens het gebruik.

Maak gebruik van beschermende kleding. Draag geen loszittende kleding en sieraden. Houd het haar, kleding en werkhandschoenen uit de buurt van bewegende delen van het elektrische gereedschap. Loszittende kleding, sieraden of lange haren kunnen in aanraking komen met de bewegende delen van het gereedschap.

Maak gebruik van stofafscijders of stofbakken indien van toepassing. Zorg ervoor dat dit correct wordt vastgemaakt. De toepassing van een stofafzuiging vermindert het risico op ernstige verwondingen.

Gebruik van het elektrische apparaat

Het elektrische apparaat niet belasten. Maak gebruik van gereedschap dat nodig is voor de desbetreffende werkzaamheden. Correct gereedschap dat bestemd is voor de desbetreffende werkzaamheden zorgt voor efficiëntere en veiligere werkzaamheden.

Maak geen gebruik van het elektrische gereedschap indien de schakelaar niet werkt. Gereedschap dat niet kan worden gecontroleerd door middel van de schakelaar is gevaarlijk en dient te worden gerepareerd.

Trek de stekker uit het stopcontact voordat men het apparaat gaat afstellen, toebehoren gaat vervangen of voordat men het gereedschap wilt opslaan. Dit voorkomt het onbedoeld inschakelen van het elektrische gereedschap.

Bewaar het gereedschap buiten het bereik van kinderen. Laat ongeschoolde personen geen gebruik maken van het gereedschap. Het elektrisch gereedschap kan gevaarlijk zijn in de handen van ongeschoolde personen.

Zorg voor het juiste onderhoud van het gereedschap. Controleer het gereedschap op fouten of loszittende onderdelen. Controleer de onderdelen op beschadigingen. In geval van eventuele gebreken dient men dit te repareren voordat men gebruik gaat maken van het elektrische apparaat. Veel ongelukken worden veroorzaakt door onjuist onderhouden gereedschap. **Houd snijgereedschappen scherp en schoon.** Goed onderhouden snijgereedschappen zijn makkelijker te controleren tijdens de werkzaamheden.

Gebruik elektrisch gereedschap en accessoires in overeenstemming met deze instructies. Gebruik gereedschappen voor het beoogde doel, rekening houdend met het type en de arbeidsomstandigheden. Het gebruik van gereedschappen voor andere werkzaamheden dan de bestemming daarvan kan de kans op gevaarlijke situaties te verhogen.

Reparatie

Repareer het gereedschap alleen op de daarvoor gerechtigde plaatsen en maak alleen gebruik van originele onderdelen. Dit garandeert een goede veiligheid van het elektrisch gereedschap

BIJKOMENDE ALGEMENE VEILIGHEIDSINSTRUCTIES

De lintzaag is alleen bedoeld voor het zagen van buizen en profielen van metaal, elk ander gebruik van de zaag is verboden. Gebruik met name de zaag niet voor het zagen van hout, brandhout en bouwmaterialen, producten op basis van hout en materialen die schadelijke stoffen zoals asbest bevatten. Snijd geen keramische materialen, zoals beton of bakstenen.

De zaag snijdt alleen in een rechte lijn. Snijdt geen materialen die groter zijn dan het snijbereik.

Draag tijdens het werk persoonlijke beschermingsmiddelen, in het bijzonder: gehoorbescherming, veiligheidsbril of -bril, bescher-

mende kleding met lange mouwen en benen, beschermende handschoenen en schoeisel met anti-slijp zool. Bij het zagen van stoffige materialen, draag de bovenste ademhalingsbescherming, bijv. ademhalingsstoelstenen. Zorg ervoor dat elke keer dat u begint met zagen, het zaagblad correct is geplaatst en zich in de juiste richting beweegt. Controleer het zaagblad op beschadigingen telkens wanneer u begint te zagen. Als er schade wordt gedetecteerd, vervangt u het blad door een nieuw blad dat vrij is van schade. Typische beschadigingen aan het blad zijn scheuren, plooiën en gebroken tanden. Het mes moet altijd goed geslepen zijn.

Houd de zaag tijdens het gebruik altijd met beide handen vast aan de handgrepen. Het op de verkeerde manier houden van het gereedschap kan leiden tot een verlies van controle. Verlies van controle over het gereedschap kan leiden tot ernstig letsel. Het zaagblad recht geleiden, het zaagblad niet zijdelings kantelen tijdens het zagen, dit kan leiden tot vastlopen of zelfs scheuren van het zaagblad. Als het zaagblad vastzit in de zaagsnede, schakel de zaag onmiddellijk uit door de schakelaar los te laten en vervolgens het vastzittende zaagblad los te maken. Begin pas met zagen als het zaagblad volledig van de snede is verwijderd. Anders kan het apparaat terugkaatsen naar de bediener, wat ernstig letsel kan veroorzaken. De meest voorkomende oorzaken van het vastlopen van het zaagblad in de snede zijn: zijdelings kantelen van het zaagblad tijdens het zagen, veranderingen in de structuur van het gesneden materiaal, bijv. breuken, overbelasting van het gereedschap, bijv. te veel klemmen. Wanneer u het zagen hervat, laat het zaagblad eerst de volledige ingestelde snelheid bereiken en breng het pas daarna in de zaagsnede.

Let er bij het zagen op dat de voedingskabel zich niet in het werkgebied bevindt. Bij het zagen van materialen die verborgen onder spanning staande kabels kunnen bevatten, moet de zaag met geïsoleerde handgrepen worden vastgehouden. Het doorzagen van elektrische bedrading of van een voedingskabel kan leiden tot een elektrische schok en een ernstig of dodelijk letsel. Beschadigde voedingskabels moeten worden vervangen door een geautoriseerd servicecentrum van de fabrikant. Het is verboden de voedingskabel te repareren. Het is verboden om het product te gebruiken met een beschadigde voedingskabel. Tijdens het zagen warmt het blad op tot hoge temperaturen. Wees voorzichtig tijdens en direct na het werk. Vermijd contact met een heet mes, dit kan ernstige brandwonden veroorzaken. Snijspanen mogen alleen worden verwijderd wanneer het zaagblad volledig stilstaat. Het verwijderen van spanen bij het bewegen van het zaagblad kan ernstig letsel veroorzaken.

Gevaren verbonden aan trillingen

Hoewel de gereedschappen werden ontworpen om de risico's in verband met trillingsemissies te minimaliseren, was het niet mogelijk om de trillingen die als restrisico bleven bestaan volledig uit te sluiten. Onjuist gebruik van het apparaat kan blootstelling aan trillingen tot gevolg hebben. Blootstelling aan trillingen kan blijvende schade toebrengen aan de zenuwen en de bloedtoevoer van de handen en armen. Draag warme kleding bij het werken bij lage temperaturen en houd uw handen warm en droog. Als de huid van uw vingers of handen verdoofd, tintelend, pijnig of gebleekt is, stop dan met het gebruik van het toestel en informeer uw werkgever en raadpleeg uw arts. De bediening en het onderhoud van het toestel moeten worden uitgevoerd in overeenstemming met de instructies in de bedieningshandleiding om de onnodige toename van het trillingsniveau tot een minimum te beperken. Kies, onderhoud en vervang de volgens de instructies in te brengen verbruiksartikelen/gereedschappen om onnodige verhoging van het trillingsniveau te voorkomen. Ondersteun het gewicht van het werktuig indien mogelijk met een basis, een spanner of een stabilisator. Houd het gereedschap licht maar goed vast, rekening houdend met de benodigde reactiekrachten, omdat bij een hogere klemkracht de kans op trillingen meestal groter is. De onjuiste montage van het insteekbare zaaggereedschap kan verhoogde trillingsniveaus tot gevolg hebben.

Tijdens het werk oefen geen teveel druk op het verwerkte materiaal uit en doe het niet

De aangegeven totale waarde van de trillingen werd gemeten met een standaard methode en kan gebruikt worden om verschillende gereedschappen te vergelijken.

De verklaarde totale waarde van de trillingen kan bij de voorlopige evaluatie van de expositie worden gebruikt.

Aandacht! Emissie van trillingen tijdens het werken met het gereedschap kan afwijken van de aangegeven waarde, afhankelijk van hoe het gereedschap wordt gebruikt.

Aandacht! Het is verplicht de veiligheidsmaatregelen vast te stellen om de exploitant te beschermen, die zijn gebaseerd op de evaluatie van de expositie onder werkelijke arbeidsomstandigheden (inclusief alle fasen van de werkcyclus, bijv. Wanneer het gereedschap uit of in gebruik is, evenals wanneer het gereedschap staat aan).

Restrisico's

Zelfs als het apparaat correct wordt gebruikt, is er altijd een restrisico, wat niet kan worden uitgesloten. Afhankelijk van het type en het ontwerp van het apparaat kunnen de volgende potentiële gevaren ontstaan, die voortkomen uit:

- contact met een onbeschermde deel van het zaagblad, met persoonlijk letsel tot gevolg;
- contact met uitgeworpen bladdelen in geval van breuk, met persoonlijk letsel tot gevolg;
- uitwerpen van werkstukdelen;
- gehoorverlies als de vereiste gehoorbescherming niet wordt gebruikt op het werk;
- contact met elektrische stroom als gevolg van een defecte of onderbroken voedingskabel, motorbehuizing, met elektrische schokken tot gevolg;
- blootstelling aan schadelijke stoffen die uit het werkstuk lekken. Het niet opvolgen van de gebruiksaanwijzing kan leiden tot verkeerd gebruik van het product en kan de gebruiker blootstellen aan andere restrisico's.

PRODUCTBEDIENING

Waarschuwing! Alle instellingen en voorbereidingen voor het bedrijf moeten worden uitgevoerd met uitgeschakelde voedingspanning. Zorg ervoor dat de stekker van de voedingskabel van het product uit het stopcontact is gehaald.

Verstelling van de voorste handgreep (II)

Plaats de voorste handgreep vóór het begin van de werkzaamheden in de veiligste en meest ergonomische positie. Stel de handgreep zo in dat beide ellebogen ten minste licht gebogen zijn bij het vasthouden van de zaag, en de greep zelf zorgt voor bewegingsvrijheid van de zaag in het werkgebied.

Draai de klem Schroef van de handgreep los, zet de handgreep in de gewenste positie en zet de handgreep vast door de Schroef vast te draaien.

Installatie van het zaagblad

Waarschuwing! Het mes heeft scherpe randen. Om het risico op letsel te verminderen moeten alle werkzaamheden aan het zaagblad met beschermende handschoenen worden uitgevoerd.

Waarschuwing! Alleen de in de tabel met technische gegevens vermelde afmetingen van het zaagblad zijn toegestaan.

Voorafgaand aan de montage moet het zaagblad grondig worden gecontroleerd op beschadigingen, vervormingen, gebroken tanden, sporen van roest. Het is verboden om een beschadigd blad te monteren.

Draai de spanhendel zo ver mogelijk in de richting „-“ (III), dit verkleint de afstand tussen de wielen en zorgt ervoor dat het vorige blad kan worden verwijderd en een nieuw gemonteerd.

Reinig met een zachte borstel of persluchtstroom met een druk van niet meer dan 0,3 MPa, de spleet waarin het blad en de aandrijfwielen bewegen.

Schuif het zaagblad in de gleuf (IV) zodat het op het zijvlak van beide aandrijfwielen rust.

De tanden van het blad moeten buiten de spleet (V) worden gericht.

Schuif het zaagblad tussen de geleiderollen (VI) aan beide zijden van het zaaggebied.

Draai de spanhendel van het blad zo ver mogelijk in de richting „+“ om de afstand tussen de aandrijfwielen te vergroten en het blad te trekken.

Controleer of het blad niet van de aandrijfwielen is afgegleden en/of tussen de geleiderollen is uitgegleden.

Aanpassing van de bladsnelheid (VII)

Het toerental van de messen kan binnen het in de tabel met technische gegevens aangegeven bereik worden ingesteld. De snelheidsverandering wordt uitgevoerd door middel van een knop. Hoe hoger het getal dat op de draaiknop zichtbaar is, hoe hoger de snelheid.

Verlichting van het werkgebied (VIII)

De lichtdiode wordt ingeschakeld door de lichtschaakelaar in de aan-stand te zetten - I. De verlichting wordt uitgeschakeld door de schakelaar in de uitstand te zetten - O.

De zaag starten

Bevestig het blad, stel de maximale bladsnelheid in.

Zorg ervoor dat de schakelaar in de uit-stand staat en steek vervolgens de voedingskabel in het stopcontact.

Pak de zaag aan beide handgrepen (IX) vast, neem een evenwichtige houding aan, zorg ervoor dat het blad niet in contact komt met een voorwerp en start de zaag door de schakelaar in te drukken en vast te houden. Laat het blad op volle snelheid komen en houd de zaag in deze positie voor ongeveer een minuut.

Neem gedurende deze tijd het gereedschap in acht. Als u meer trillingen, meer lawaai, geur of rook waarneemt, schakelt u het product onmiddellijk uit door de druk op de schakelaar los te laten, wacht tot het zaagblad volledig stopt, haal dan de stekker van het apparaat uit het stopcontact en trek de stekker van de voedingskabel uit het stopcontact. Start het apparaat niet opnieuw op voordat de oorzaak van de storing is weggenomen.

Als er tijdens de inbedrijfstelling geen storingen worden waargenomen, schakelt u het apparaat uit, haalt u de stekker uit het stopcontact en controleert u of het zaagblad niet van de wielen glijdt en/of uit de geleiderollen glijdt. Indien nodig het zaagblad opnieuw installeren.

Zagen

Waarschuwing! Gebruik geen koelmiddelen, bijv. water, olie tijdens het zagen. Het gereedschap is alleen geschikt voor droog zagen. Contact van het gereedschap met water kan leiden tot een elektrische schok, wat ernstige letsels of de dood tot gevolg kan hebben.

Voordat u begint met zagen, moet u het materiaal voorbereiden, controleren of de afmetingen niet groter zijn dan het snijbereik.

Markeer de zaaglijn op het materiaal op alle snijvlakken van het materiaal om de juiste geleiding van het zaagblad in het materiaal te vergemakkelijken.

Het te zagen materiaal moet vastgezet zijn, hiervoor kunnen bankschroeven, klemmen of steunen gebruikt worden. Bij het zagen van lange materialen moet het materiaal in de buurt van de snijlijn en aan het uiteinde worden ondersteund. Deze steun moet aan

beide zijden van het zagen worden gebruikt. Ondersteun het blad zodanig dat beide delen van het materiaal elkaar tijdens het zagen niet naderen, omdat dit ertoe kan leiden dat het blad vastloopt in het te zagen materiaal.

Het zaagblad moet altijd in contact komen met het te zagen materiaal bij het handmatig geleiden van de zaag.

Oefen geen overmatige druk of te hoge snelheid van het blad uit. De druk en snelheid moeten experimenteel worden gekozen bij het zagen van bijvoorbeeld afvalmateriaal.

Let op de kleur van de spanen en snijkanten, als de verkleuring zichtbaar is, betekent dit een te hoge temperatuur bij het snijpunt, die wordt veroorzaakt door een te hoge snelheid of te hoge druk. Als andere metalen worden gezaagd dan staal, met een te hoge druk of snelheid, kan het gebeuren dat de tanden van het blad door de spanen worden ingesloten. Dit zal resulteren in een afname van de snijprestaties.

Te veel druk en/of snelheid veroorzaakt een snellere slijtage van het zaagblad. Als u een daling van de bladscherpte of zelfs gebroken tanden na het zagen opmerkt, vervangt u het blad door een nieuw. Verminder de druk en/of zaagsnelheid tijdens het zagen.

Breng de zaag aan op het te zagen materiaal onder een kleine hoek (X), dit maakt het gemakkelijker om te beginnen met zagen. Bij het begin van het uitzagen moet een minimale druk en een lagere snelheid worden toegepast, pas nadat de zaagsnede is gevormd kan de druk en/of snelheid worden verhoogd tot de druk en/of snelheid die nodig is voor een effectieve uitsnijding.

Zaagbasis

De zaag is uitgerust met een basis die het zagen vergemakkelijkt, waardoor het risico dat het zaagblad leunt ten opzichte van de zaagsnede wordt vermindert.

Waarschuwing! Voordat u de zaag aan de standaard bevestigt, moet u zich ervan vergewissen dat deze is uitgeschakeld en dat de stekker van de voedingskabel uit het stopcontact is verwijderd.

Monteer de zaag aan de giek met schroeven (XI). Plaats een veerring en een standaard borgring onder de kop van elke schroef. Controleer of de schroeven goed vastzitten voordat u de zaag start en draai ze zo nodig vast.

Plaats de basis op een harde, egale en vlakke ondergrond.

De basis is uitgerust met een klem om het te zagen materiaal te fixeren. Til de klemhendel op, beweeg dan de klemarm en plaats het te zagen materiaal tussen de stopplaat en de klem (XII).

Draai aan de spanhendel (XIII) en controleer of de klemarm niet kan worden bewogen. Als de spanhendel de arm niet blokkeert, draait u de borgmoer los, draait u de schroef (XIV) iets vast en draait u deze vast door de borgmoer vast te draaien.

De basis maakt het ook mogelijk om de hoek van de longitudinale snede in te stellen. Draai hiervoor de schroef los met de hendel (XV). Pas de snijhoek aan en vergrendel vervolgens de positie door de schroef met de hendel vast te draaien. De hefboomarm kan onafhankelijk van de schroef draaien. Op deze manier is het mogelijk om te voorkomen dat de hefboomarm in contact komt met het zaagblad. Om dit te doen, tilt u de arm op, houdt u hem in deze positie vast en draait u hem vervolgens om. De arm keert automatisch terug naar de onderste positie.

Het is niet nodig om de voorste handgreep (XVI) te gebruiken bij het zagen.

PRODUCTONDERHOUD

Waarschuwing! Alle onderhoudswerkzaamheden moeten worden uitgevoerd bij uitgeschakelde voedingsspanning. Zorg ervoor dat de stekker van de voedingskabel van het product uit het stopcontact is gehaald.

Controleer na elk gebruik altijd de toestand van het zaagblad, de geleiderollen en de rubberen bekleding van de aandrijfwielen. Als u schade of overmatige slijtage van de bovengenoemde elementen opmerkt, vervang ze dan door nieuwe. Het vervangen van het zaagblad kan door de gebruiker worden uitgevoerd volgens de hierboven beschreven procedure. Neem voor de vervanging van de overige onderdelen contact op met een erkend servicecentrum van de fabrikant.

Controleer na afloop van de werkzaamheden de technische staat van het elektrisch gereedschap door externe inspectie en evaluatie van: behuizing en handgreep, elektrische kabel met stekker en deflector, werking van de elektrische schakelaar, doorlaatbaarheid van de ventilatiesleuven, vonken van borstels, geluidsniveau van de lagers en tandwielkasten, opstarten en uniformiteit van de werking. Alle onregelmatigheden die tijdens de inspectie of tijdens het bedrijf worden vastgesteld, zijn een signaal voor reparatie in een servicepunt. Na voltooiing van de werkzaamheden moeten de behuizing, de ventilatiegaten, de schakelaars, de extra handgreep en de afdekkingen worden gereinigd met bijvoorbeeld een luchtstraal (druk niet meer dan 0,3 MPa), een borstel of een droge doek zonder gebruik van chemicaliën of reinigingsvloeistoffen. Reinig gereedschap en handgrepen met een droge, schone doek. Tijdens de garantieperiode mag de gebruiker het apparaat niet demonteren of onderdelen of componenten vervangen, aangezien hierdoor de garantie vervalt.

Reserveonderdelen

Een gedetailleerde lijst van reserveonderdelen van het product bevindt zich in de sectie „Voor download” in de productkaart, op websites van TOYA SA: www.toya.pl.

ΧΑΡΑΚΤΗΡΙΣΤΙΚΑ ΠΡΟΪΟΝΤΟΣ

Πριονοκορδέλα είναι ηλεκτροεργαλείο χειρός που χρησιμοποιεί τη λεπίδα φορμαρισμένη σε ένα ατέρμονο βρόχο και έτσι επιτρέπει κοπή σωληνών, των προφίλ κατασκευασμένων από το μέταλλο. Το πριόνι διαθέτει τη βάση που επιτρέπει ασφαλέστερη κοπή. Κατάλληλη, αξιόπιστη και ασφαλής λειτουργία της συσκευής εξαρτάται από την κατάλληλη χρήση της, τότε:

Πριν αρχίσετε να χρησιμοποιείτε τη συσκευή, πρέπει να διαβάσετε όλες τις οδηγίες χρήσης και να τις φυλάξετε.

Για τις βλάβες που υπέστησαν λόγω μη τήρηση των κανόνων ασφαλείας και των προτάσεων που αναφέρονται στις παρούσες οδηγίες χρήσης ο προμηθευτής δεν φέρει καμία ευθύνη.

ΕΞΟΠΛΙΣΜΟΣ ΠΡΟΪΟΝΤΟΣ

Το προϊόν παραδίδεται σε πλήρη κατάσταση, αλλά απαιτεί εργασίες προετοιμασία πριν αρχίσετε να εργάζεστε. Μαζί με τα προϊόντα παραδίδεται η λεπίδα και η βάση.

ΤΕΧΝΙΚΑ ΣΤΟΙΧΕΙΑ

Παράμετρος	Μονάδα μέτρησης	Τιμή
Κωδικό καταλόγου		YT-82195
Όνομαστική τάση	[V~]	220 – 240
Όνομαστική συχνότητα	[Hz]	50
Όνομαστική ισχύς	[W]	1100
Ταχύτητα λεπίδας	[m/s]	0,7 – 2,4
Παράμετροι λεπίδας		
- μήκος	[mm]	1140
- ύψος	[mm]	12,7
- πάχος	[mm]	0,6
- αριθμό δοντιών ανά ίντσα της λεπίδας (TPI)	-	14
Φάσμα κοπής (ύψος x πλάτος)	[mm]	127 x 127
Βάρος	[kg]	6,6
Κλάση μόνωσης	-	II
Βαθμός προστασίας:	-	IP20
Επίπεδο θορύβου		
- ακουστική πίεση LpA ± K	[dB(A)]	89 ± 3
- ακουστική ισχύς LwA ± K	[dB(A)]	100 ± 3
Επίπεδο δονήσεων ah ± K (κοπή μέταλλο / ξύλου)	[m/s ²]	6,62 ± 1,5 / 6,08 ± 1,5

ΓΕΝΙΚΟΙ ΟΡΟΙ ΑΣΦΑΛΕΙΑΣ

ΠΡΟΣΟΧΗ! Διαβάστε καλά τις οδηγίες χρήσης. Η μη τήρηση μπορεί να φέρει την ηλεκτροπληξία, την πυρκαγιά ή τις σωματικές βλάβες. Η έννοια „ηλεκτρικό εργαλείο” που χρησιμοποιείται στις οδηγίες χρήσης αφορά όλα τα εργαλεία που προωθούνται με το ηλεκτρικό ρεύμα όσο με το καλώδιο τόσο και χωρίς.

ΝΑ ΥΠΑΚΟΥΕΤΕ ΤΙΣ ΠΑΡΑΚΑΤΩ ΟΔΗΓΙΕΣ

Τόπος εργασίας

Ο τόπος της εργασίας πρέπει να διατηρείται καλά φωτιζόμενος και καθαρός. Η ακαταστασία και ο χαμηλός φωτισμός μπορούν να φέρουν ατυχήματα.

Δεν πρέπει να εργάζεστε με τα ηλεκτρικά εργαλεία στο περιβάλλον με το αυξημένο ρίσκο έκρηξης, που περιέχει εύφλεκτα υγρά, αέρια ή ατμούς. Τα ηλεκτρικά εργαλεία βγάζουν σπινθήρες, που μπορούν να προκαλέσουν πυρκαγιά σε επαφή με τα εύφλεκτα αέρια ή ατμούς.

Να κρατάτε μακριά τα παιδιά και τα τρίτα πρόσωπα από τον χώρο εργασίας. Η έλλειψη της συγκέντρωσης μπορεί να προκαλέσει την απώλεια ελέγχου στο εργαλείο

Ηλεκτρική ασφάλεια

Ο ρευματολήπτης πρέπει να ταιριάζει με την πρίζα. Απαγορεύεται η τροποποίηση του ρευματολήπτη. Απαγορεύεται η χρήση οποιουδήποτε τύπου προσαρμογέα με σκοπό την προσαρμογή του φως στην πρίζα. Μη τροποποιημένος ρευματολήπτης που ταιριάζει στην πρίζα μειώνει το ρίσκο ηλεκτροπληξίας.

Να αποφεύγετε την επαφή με γειωμένες επιφάνειες τέτοιες όπως οι σωλήνες, τα καλοριφέρ και τα ψυγεία. Η γείωση του σώματος αυξάνει το ρίσκο της ηλεκτροπληξίας.

Δεν πρέπει να εκθέτετε τα ηλεκτρικά εργαλεία σε επαφή με τα ατμοσφαιρικά απόβλητα ή την υγρασία. Το νερό και η υγρασία, που θα εισέλθει στο εσωτερικό του ηλεκτρικού εργαλείου αυξάνει το ρίσκο της ηλεκτροπληξίας.

Να μην επιβαρύνεται το καλώδιο τροφοδότησης. Να μην χρησιμοποιείτε το καλώδιο τροφοδότησης για τη μεταφορά, τη σύνδεση ή την αποσύνδεση του φως από τη πρίζα. Να αποφεύγετε την επαφή του καλωδίου τροφοδότησης με τη θερμότητα, τα λάδια, τα κοφτερά αντικείμενα και τα κινητά στοιχεία. Η βλάβη του καλωδίου τροφοδότησης αυξάνει το ρίσκο ηλεκτροπληξίας.

Στην περίπτωση της εργασίας εκτός κλειστών χώρων πρέπει να χρησιμοποιείτε τις μπαλαντζές που προορίζονται για την εργασία εκτός των κλειστών χώρων. Η χρήση της κατάλληλης μπαλαντζάς μειώνει το ρίσκο της ηλεκτροπληξίας.

Στην περίπτωση, όπου η χρήση του ηλεκτρικού εργαλείου σε υγρό περιβάλλον είναι αναπόφευκτη, ως την προστασία από την τάση τροφοδότησης πρέπει να χρησιμοποιείτε τη συσκευή υπολειπόμενου ρεύματος (RCD). Η χρήση του RCD μειώνει το ρίσκο ηλεκτροπληξίας.

Η προσωπική ασφάλεια

Ξεκίνησε την εργασία σε καλή φυσική και ψυχική κατάσταση. Δώσε προσοχή σε αυτό που κάνεις. Να μην εργάζεσαι κουρασμένος ή υπό την επιρροή των φαρμάκων ή του αλκοόλ. Ακόμα και μια στιγμή απροσεξίας κατά την εργασία μπορεί να φέρει τις σοβαρές σωματικές βλάβες.

Χρησιμοποίησε τα μέσα της προσωπικής ασφάλειας. Να φοράς πάντα τα γυαλιά προστασίας. Η χρήση των μέσων της προσωπικής ασφάλειας, τέτοιων όπως οι μάσκες κατά της σκόνης, τα προστατευτικά υποδήματα, τα κράνη και οι ωατοπίδες μειώνουν το ρίσκο των επικίνδυνων σωματικών βλαβών.

Να αποφεύγεται η τυχαία ενεργοποίηση του εργαλείου. Βεβαιωθείτε, ο ηλεκτρικός διακόπτης είναι στη θέση „ενεργοποιημένος“ πριν τη σύνδεση του εργαλείου στο δίκτυο ηλεκτρικής ενέργειας. Το κράτημα του εργαλείου με το δάχτυλο στο διακόπτη ή η σύνδεση του ηλεκτρικού εργαλείου, όταν ο διακόπτης είναι στη θέση „ενεργοποιημένος“ μπορεί να φέρει σοβαρές σωματικές βλάβες.

Πριν την ενεργοποίηση του ηλεκτρικού εργαλείου αφαίρεσε όλα τα κλειδιά και τα ηλεκτρικά εργαλεία, που χρησιμοποιήθηκαν για τη ρύθμισή του. Το αφημένο κλειδί στα περιστρεφόμενα στοιχεία του εργαλείου μπορεί να φέρει τις σοβαρές σωματικές βλάβες.

Διατήρησε την ισορροπία. Διατήρησε συνέχεια την κατάλληλη θέση. Αυτό θα Σου επιτρέψει τον πιο εύκολο έλεγχο στο ηλεκτρικό εργαλείο σε περίπτωση των αναπόφευκτων καταστάσεων κατά την εργασία.

Φόρα την ένδυση προστασίας. Να μην φοράτε την χαλαρή ένδυση και κοσμήματα. Κράτα τα μαλλιά, την ένδυση και τα γάντια εργασίας μακριά από τα κινητά μέρη του ηλεκτρικού εργαλείου. Η χαλαρή ένδυση, τα κοσμήματα ή τα μακριά μαλλιά μπορούν να πιαστούν στα κινητά μέρη του εργαλείου. Χρησιμοποίησε τους συλλέκτες σκόνης ή τα δοχεία για τη σκόνη, εάν το εργαλείο είναι εξοπλισμένο σε τέτοια. Φρόντισε ώστε να τα εγκαταστήσεις καλά. Η χρήση του συλλέκτη της σκόνης μειώνει το ρίσκο των σοβαρών σωματικών βλαβών.

Η χρήση του ηλεκτρικού εργαλείου

Να μην επιβαρύνετε το ηλεκτρικό εργαλείο. Χρησιμοποίησε το κατάλληλο εργαλείο για τη συγκεκριμένη εργασία. Η κατάλληλη επιλογή του εργαλείου για τη συγκεκριμένη εργασία, θα σου εξασφαλίσει την πιο αποδοτική και ασφαλή εργασία.

Να μην χρησιμοποιείται το ηλεκτρικό εργαλείο, εάν δεν λειτουργεί ο ηλεκτρικός διακόπτης του ρεύματος. Το εργαλείο, που ελέγχεται με τη βοήθεια του διακόπτη του ρεύματος είναι επικίνδυνο στα χέρια ενός μη εκπαιδευμένου.

Βγάλε το φως από την πρίζα πριν τη ρύθμιση, την αλλαγή των ανταλλακτικών ή την αποθήκευση του εργαλείου. Αυτό θα επιτρέψει την αποφυγή της τυχαίας ενεργοποίησης του ηλεκτρικού εργαλείου.

Το εργαλείο να φυλάσσεται μακριά από τα παιδιά. Να μην επιτρέπεται να εργάζονται με το εργαλείο τα πρόσωπα που δεν εκπαιδεύτηκα. Το ηλεκτρικό εργαλείο μπορεί να είναι επικίνδυνο στα χέρια ενός μη εκπαιδευμένου.

Εξασφάλισε την καλύτερη συντήρηση του εργαλείου. Έλεγξε το εργαλείο από τη γωνία του μη ταιριαστού και των χαλαροτήτων των κινητών τμημάτων. Έλεγξε εάν το οποιοδήποτε στοιχείο του εργαλείου δεν είναι κατεστραμμένο. Στην περίπτωση της ανακάλυψης των βλαβών πρέπει να τις επιδιορθώσετε πριν τη χρήση του ηλεκτρικού εργαλείου. Πολλά ατυχήματα προκαλούνται λόγω της ακατάλληλης συντήρησης του εργαλείου. Τα εργαλεία κοπής πρέπει να διατηρούνται καθαρά και ακονισμένα. Τα κατάλληλα συντηρημένα εργαλεία ελέγχονται καλύτερα κατά την εργασία.

Χρησιμοποίησε τα ηλεκτρικά εργαλεία και τα ανταλλακτικά σύμφωνα με τις παραπάνω οδηγίες χρήσης. Χρησιμοποίησε τα εργαλεία σύμφωνα με τον προορισμό λαμβάνοντας υπόψη το είδος και τις συνθήκες εργασίας. Η χρήση των εργαλείων για άλλη εργασία από αυτήν που σχεδιάστηκαν μπορεί να αυξήσει το ρίσκο δημιουργίας των επικίνδυνων καταστάσεων.

Επισκευές

Επισκέυασε το εργαλείο μόνο σε εξουσιοδοτημένα συνεργεία, χρησιμοποιώντας μόνο τα αυθεντικά ανταλλακτικά. Αυτό θα σου εξασφαλίσει την κατάλληλη ασφάλεια εργασίας του ηλεκτρικού εργαλείου.

ΠΡΟΣΘΕΤΕΣ ΟΔΗΓΙΕΣ ΑΣΦΑΛΕΙΑΣ

Η πριονοκορδέλα προορίζεται μόνο για κοπή σωλήνων και προφίλ από μέταλλα και όλοι οι άλλοι προορισμοί του πριονιού

απαγορεύονται. Ειδικά δεν επιτρέπεται να χρησιμοποιήσετε το πριόνι για κοπή ξύλου, συμπεριλαμβανομένου του καυσόξυλου και δομικού ξύλου, παραγώγων προϊόντων ξύλου, για κοπή υλικών που περιέχουν βλαβερές ουσίες π.χ. αμίαντο. Μην κόβετε κεραμικά υλικά π.χ. σκυρόδεμα ή τούβλα.

Το πριόνι επιτρέπεται κοπή μόνο σε όρθια γραμμή. Μην κόβετε τα αντικείμενα με διαστάσεις που υπερβαίνουν το φάσμα κοπής. Κατά την εργασία χρησιμοποιείτε τα μέσα ατομικής προστασίας και ειδικά προστασία ακοής, γυαλιά ή προστατευτικά γυαλιά, προστατευτική ενδυμασία με μακριά μανίκια και μπαταζάκι, προστατευτικά γάντια και τα υποδήματα με αντιολισθητική σόλα. Κατά την κοπή των υλικών που προκαλούν σκόνη χρησιμοποιείτε την προστασία των άνω αναπνευστικών οδών π.χ. ημιμάσκες προσώπου.

Εκάστοτε πριν αρχίσετε να κόβετε πρέπει να βεβαιωθείτε ότι η λεπίδα είναι πτυσσόμενη σωστά και θα κινηθεί σε κατάλληλη κατεύθυνση. Εκάστοτε πριν αρχίσετε να κόβετε πρέπει να ελέγχετε τη λεπίδα για βλάβες της. Αν διαπιστώσετε οποιαδήποτε βλάβη, πρέπει να αντικαταστήσετε τη λεπίδα για μια καινούργια, ελεύθερη από βλάβες. Τυπικές βλάβες της λεπίδας είναι: στάσιμο, κλίση και σπασμένα δόντια.

Η λεπίδα πάντα πρέπει να είναι σωστά ακονισμένη.

Κατά τη λειτουργία της συσκευής πάντα κρατάτε το πριόνι με δύο χέρια πιάνοντας δύο λαβές. Το να κρατάτε το εργαλείο ακατάλληλα μπορεί να προκαλέσει απώλεια ελέγχου. Το να χάσετε έλεγχο πάνω στο εργαλείο μπορεί να προκαλέσει σοβαρούς τραυματισμούς. Οδηγείτε τη λεπίδα όρθια, μη κλίνετε το πριόνι κατά την κοπή, αυτό μπορεί να προκαλέσει εμπλοκή ή ακόμη στάσιμο της λεπίδας. Σε περίπτωση εμπλοκής στις προιονισμένες άκρες αμέσως πρέπει να σταματήσετε το πριόνι απελευθερώνοντας το διακόπτη και στη συνέχεια να βγάλετε τη μπλοκαρισμένη λεπίδα. Μην αρχίσετε να κόβετε έως να βγάλετε τη λεπίδα εντελώς από τις προιονισμένες άκρες. Αντίθετα μπορεί να γίνει η αντίκρουση στην κατεύθυνση προς τον χειριστή και έτσι μπορείτε να προκαλέσετε σοβαρούς τραυματισμούς. Η πιο συχνής αιτία εμπλοκής της λεπίδας είναι: κλίση της λεπίδας πλευρικά κατά την κοπή, αλλαγές στην δομή του υπό τν κοπή υλικού π.χ. ελλείψεις, υπερφόρτωση του εργαλείου π.χ. υπερβολική συμπίεση του εργαλείου.

Σε περίπτωση που ανανεώνετε την κοπή πρώτα πρέπει να επιτρέψετε να επιτύχει η λεπίδα την πλήρη, ρυθμισμένη ταχύτητα λειτουργία και στη συνέχεια να την εισαγάγετε στις προιονισμένες άκρες.

Κατά την κοπή πρέπει να ελέγχετε το καλώδιο τροφοδοσίας να μην βρίσκεται στην επιφάνεια εργασίας. Κατά την κοπή υλικών που μπορεί να περιέχουν κρυμμένα καλώδια υπό την τάση, πρέπει να κρατάτε το πριόνι με τις μονωμένες λαβές. Η υπέρταση ηλεκτρικών καλωδίων ή του καλώδιου τροφοδοσίας μπορεί να προκαλέσει ηλεκτροπληξία, σοβαρούς τραυματισμούς και ακόμη θάνατο. Το χαλασμένο καλώδιο τροφοδοσίας απαιτεί αντικατάσταση στον εξουσιοδοτημένο σέρβις που κατασκευαστή. Απαγορεύεται η επισκευή του καλώδιου τροφοδοσίας. Απαγορεύεται να χειρίζεστε το πριόνι με χαλασμένο καλώδιο τροφοδοσίας.

Κατά την κοπή η λεπίδα ζεσταίνεται σε υψηλές θερμοκρασίες. Πρέπει να είστε προσεκτικοί κατά την εργασία και αμέσως μετά τη ολοκλήρωσή της. Αποφύγετε επαφή με τη ζεστή λεπίδα γιατί αυτό μπορεί να προκαλέσει σοβαρά εγκαύματα.

Τα ριζώματα που δημιουργούνται κατά την κοπή πρέπει να αφαιρούνται όταν η λεπίδα είναι εντελώς ακίνητη. Αφαίρεση των ριζωμάτων όταν η λεπίδα κινείται μπορεί να προκαλέσει σοβαρούς τραυματισμούς.

Κίνδυνοι σχετικά με δονήσεις

Παρά που η συσκευή είναι σχεδιασμένη έτσι, ώστε να ελαχιστοποιηθεί ο κίνδυνος σχετικά με εκπομπή δονήσεων, δεν ήταν δυνατός πλήρης αποκλεισμός δονήσεων που μπορεί να προκαλέσουν υπολειπόμενο κίνδυνο. Ακατάλληλη χρήση του εργαλείου μπορεί να προκαλέσει κίνδυνο έκθεσης στις δονήσεις. Η έκθεση στις δονήσεις μπορεί να προκαλέσει μόνιμες βλάβες νευρών και κυκλοφορίας αίματος στα χέρια και ώμους. Πρέπει να φοράτε παχύ ρουχισμό κατά την εργασία σε χαμηλές θερμοκρασίες και να διατηρείτε τα χέρια σας ζεστά και στεγνά. Αν εμφανιστεί αιμωδία, μούδιασμα, πόνος ή λείκανση δέρματος στα δάχτυλα και στα χέρια, σταματήστε να χρησιμοποιείτε το πνευματικό εργαλείο και στη συνέχεια να ενημερώστε τον εργοδότη και συμβουλευτείτε έναν γιατρό. Ο χειρισμός και η συντήρηση του πνευματικού εργαλείου πρέπει να εκτελεστούν σύμφωνα με τις συστάσεις των οδηγιών χρήσης, έτσι μπορείτε να αποφύγετε την ανεπιθύμητη αύξηση δονήσεων. Επιλέξτε, συντηρήστε και αντικαταστήστε τα αναλώσιμα υλικά / τις διατάξεις σύμφωνα με τις συστάσεις των οδηγιών χρήσης, με σκοπό να προστατευτείτε από ανεπιθύμητη αύξηση του επιπέδου δονήσεων. Υποστηρίξτε το βάρος του εργαλείου με χρήση μιας βάσης, ενός τεκνωτήρα ή σταθεροποιητή, αν είναι δυνατόν. Κρατήστε το εργαλείο με ελαφρύ, αλλά σίγουρο πάσιμο λαμβάνοντας υπόψη τις απαιτούμενες δυνάμεις αντίδρασης, γιατί ο κίνδυνος που προέρχεται από τις δονήσεις είναι κανονικά μεγαλύτερος όταν η ισχύς του πασιματος είναι μεγαλύτερη. Ακατάλληλη εγκατάσταση της διάταξης μπορεί να προκαλέσει αύξηση του επιπέδου δονήσεων.

Κατά τη διάρκεια της εργασίας δεν ασκούν υπερβολική πίεση στο επεξεργασμένο υλικό και δεν το κάνουν

Η δηλούμενη συνολική τιμή των κραδασμών μετρήθηκε με μία τυποποιημένη μέθοδο και μπορεί να χρησιμοποιηθεί για τη σύγκριση διαφορετικών εργαλείων.

Η δηλωμένη συνολική τιμή των κραδασμών μπορεί να χρησιμοποιηθεί κατά την προκαταρκτική αξιολόγηση της έκθεσης.

Προσοχή! Η εκπομπή κραδασμών κατά τη διάρκεια της εργασίας με το εργαλείο μπορεί να διαφέρει από τη δηλωμένη τιμή, ανάλογα με τον τρόπο χρήσης του εργαλείου.

Προσοχή! Απαιτείται να καθοριστούν τα μέτρα ασφαλείας για την προστασία του χειριστή, τα οποία βασίζονται στην αξιολόγηση της έκθεσης σε πραγματικές συνθήκες λειτουργίας (συμπεριλαμβανομένων όλων των σταδίων του κύκλου εργασίας, π.χ. όταν το εργαλείο είναι απενεργοποιημένο ή ρελαντί, καθώς και όταν το εργαλείο είναι ενεργοποιημένη).

Υπολειπόμενος κίνδυνος

Ακόμη κατά τη σωστή χρήση του εργαλείου πάντα υπάρχει συγκεκριμένος υπολειπόμενος κίνδυνος που δεν μπορεί να αποκλειστεί. Στην εξάρτηση από τον τύπο και τη δομή της συσκευής μπορεί να υπάρξουν οι εξής πιθανοί κίνδυνοι οι οποίοι προέρχονται από:

- επαφή με το μη προστατευμένο μέρος της λεπίδας που προκαλεί τραυματισμούς,
- επαφή με απορριπτόμενα εξαρτήματα της λεπίδας σε περίπτωση σπασίμου της που προκαλεί τραυματισμούς,
- ανάκρουση εξαρτημάτων των υπό κατεργασία υλικών,
- απώλεια ακοής αν μην εφαρμοστούν κατάλληλα μέσα προστασία ακοής κατά την εργασία,
- επαφή με το ηλεκτρικό ρεύμα λόγω ελαττωματικού ή κομμένου καλωδίου τροφοδοσίας, του περιβλήματος του κινητήρα, που μπορεί να προκαλέσουν ηλεκτροπληξία,
- έκθεση στις βλαβερές ουσίες που διαρρέουν από το υπό κατεργασία υλικό. Το να μην ακολουθήσετε τις οδηγίες που περιέχονται στη οδηγίες χρήσης μπορεί να προκαλέσει ακατάλληλη χρήση του προϊόντος και την έκθεση του χειριστή σε άλλους υπολειπόμενους κινδύνους.

ΧΕΙΡΙΣΜΟΣ ΠΡΟΪΟΝΤΟΣ

Προειδοποίηση! Όλες οι εργασίες σχετικά με ρύθμιση και ετοιμασία στην εργασία πρέπει να εκτελεστούν με αποσυνδεδεμένη τάση τροφοδοσίας. Πρέπει να βεβαιωθείτε ότι το φως του καλωδίου τροφοδοσίας του προϊόντος είναι αποσυνδεδεμένο από την υποδοχή ηλεκτρική ενέργειας.

Ρύθμιση τοποθεσία της εμπρόσθιας λαβής (II)

Πριν αρχίσετε την εργασία πρέπει να ρυθμίσετε την εμπρόσθια λαβή στη θέση που διασφαλίζει την πιο ασφαλή και εργονομική εργασία. Τοποθετήστε τη λαβή στην γωνία, ώστε όταν κρατάτε το πριόνι τα δύο χέρια σας έτσι ώστε έχετε τα δύο χέρια σας τουλάχιστον λίγο κλισμένα στους αγκώνες ενώ λαβή πρέπει να διασφαλίσει ελεύθερη μετακίνηση του πριονιού στον τόπο εργασίας. Χαλαρώστε τη βίδα στερέωσης τη λαβή, θέστε τη λαβή στη ζητούμενη θέση και στη συνέχεια ακινητοποιήστε τη λαβή βιδώνοντας τη βίδα.

Συναρμολόγηση λεπίδας

Προειδοποίηση! Η λεπίδα έχει αιχμές άκρες και προκειμένου να μειώσετε τον κίνδυνο κοπής δέρματος όλες οι ενέργειες σχετικά με τη λεπίδα πρέπει να εκτελεστούν σε προστατευτικά γάντια.

Προειδοποίηση! Επιτρέπεται να συναρμολογήσετε τη λεπίδα που έχει τις διαστάσεις αναφερόμενες στον πίνακα τεχνικών χαρακτηριστικών.

Πριν αρχίσετε τη συναρμολόγηση πρέπει να ελέγξετε ακριβώς τη λεπίδα για βλάβες, παραμορφώσεις, σπασμένα δόντια, ίχνη σκωρίασης. Απαγορεύεται να συναρμολογήσετε μια χαλασμένη λεπίδα.

Περιστρέψτε έως τη αντίσταση το μοχλό τεντώματος της λεπίδας στην κατεύθυνση με τη επισήμανση «-» (III), έτσι μειώνετε τη απόσταση μεταξύ των τροχών και επιτρέπεται να αποσυναρμολογήσετε την εμπρόσθια λεπίδα και να συναρμολογήσετε την καινούργια.

Καθαρίστε χρησιμοποιώντας μια μαλακή βούρτσα ή τη ροή συμπιεσμένου αέρα της πίεσης όχι μεγαλύτερη από τα 0,3 MPa τη σχισμή όπου κινείται η λεπίδα και τους τροχούς μετάδοσης κίνησης.

Ενθέστε τη λεπίδα στη σχισμή (IV), ώστε να υποστηριχτεί πάνω στην πλευρική επιφάνεια των δύο τροχών μετάδοσης κίνησης.

Τα δόντια της λεπίδας πρέπει να έχουν την κατεύθυνση προς τα μέσα της σχισμής (V).

Ενθέστε τη λεπίδα μεταξύ των κυλίνδρων οδήγησης (VI) από δύο πλευρές της επιφάνειας κοπής.

Περιστρέψτε έως τη αντίσταση το μοχλό τεντώματος της λεπίδας στην κατεύθυνση με την επισήμανση «+», έτσι αυξάνετε την απόσταση μεταξύ των τροχών μετάδοσης κίνησης και τεντώνετε τη λεπίδα.

Ελέγξτε αν η λεπίδα μην έφυγε από τους τροχούς μετάδοσης κίνησης και/ή δεν έφυγε από τα ρολά οδήγησης.

Ρύθμιση ταχύτητας κίνησης της λεπίδας (VII)

Η ρύθμιση της ταχύτητας της κίνησης της λεπίδας επιτρέπεται στο φάσμα που αναφέρεται στον πίνακα με τεχνικά χαρακτηριστικά. Αλλαγή ταχύτητας εκτελείται μέσα από το περιστρεφόμενο διακόπτη. Όσο πιο μεγάλος είναι ο αριθμός που είναι ορατός σε αυτόν τον περιστρεφόμενο διακόπτη, τόσο πιο μεγάλη είναι η ταχύτητα κίνησης.

Πρόσθετος φωτισμός επιφάνειας εργασίας (VIII)

Η δίοδος πρόσθετου φωτισμού ενεργοποιείται θέτοντας το διακόπτη πρόσθετου φωτισμού στη θέση ON - I. Η απενεργοποίηση του πρόσθετου φωτισμού εκτελείται θέτοντας το διακόπτη στη θέση OFF - O.

Ενεργοποίηση πριονιού

Συναρμολογήστε τη λεπίδα, ρυθμίστε τη μέγιστη ταχύτητα κίνησης της λεπίδας.

Βεβαιωθείτε ότι ο διακόπτης της λεπίδας δεν είναι πιεσμένος και στη συνέχεια συνδέστε το φως του καλωδίου τροφοδοσίας στην πρίζα. Λάβετε το πριόνι με δύο λαβές (IX), έχετε τη θέση του σώματος που εγγυάται την ισορροπία, βεβαιωθείτε ότι η λεπίδα δεν έχει επαφή με κανένα αντικείμενο και στη συνέχεια ενεργοποιήστε το πριόνι πατώντας και κρατώντας το διακόπτη. Επιτρέψτε τη λεπίδα να επιτύχει τη μέγιστη ταχύτητα και κρατήστε το πριόνι σε αυτή τη θέση κατά περίπου ένα λεπτό.

Τότε παρατηρήστε το εργαλείο. Αν παρατηρήσετε αυξημένες δονήσεις, αυξημένο θόρυβο ή ύποπτη οσμή και καπνό, πρέπει αμέσως να απενεργοποιήσετε (π πριόνι απελευθερώνοντας την πίεση στο διακόπτη, να περιμένετε έως η λεπίδα σταματήσει εντελώς και στη συνέχεια να απομακρύνετε τη συσκευή και να αποσυνδέσετε το φως από την πρίζα. Μην ξεκινήσετε ξανά τη συσκευή πριν αφαιρέσετε την αιτία ανώμαλης λειτουργίας.

Αν κατά το ξεκίνημα μη παρατηρήσετε κανένα σύμπτωμα ακατάλληλης λειτουργίας, πρέπει να απενεργοποιήσετε τη συσκευή, να αποσυνδέσετε το φις από την πρίζα και να ελέγξετε αν η λεπίδα δεν βγαίνει από τους τροχούς και / ή δεν βγαίνει από τα ρολά οδήγησης. Όπου αρμόζει συναρμολογήστε ξανά τη λεπίδα.

Κοπή

Προειδοποίηση! Κατά την κοπή μην εφαρμόζετε κανένα υγρό ψύξης π.χ. νερό, λάδι. Το εργαλείο είναι προορισμένο για ξηρή κοπή. Επαφή της συσκευής με το νερό μπορεί να προκαλέσει ηλεκτροπληξία που μπορεί να προκαλέσει σοβαρού τραυματισμού ή θάνατο. Πριν αρχίσετε να κόβετε πρέπει να ετοιμάσετε το υλικό, να ελέγξετε αν οι διαστάσεις του δεν είναι μεγαλύτερες από το φάσμα κοπής. Σημειώστε πάνω στο υπό την κοπή υλικό τις γραμμές κοπής σε όλες τις επιφάνειες κοπής του υλικού - έτσι διευκολύνετε την κατάλληλη οδήγηση της λεπίδας στο υλικό.

Το υπό κοπή υλικό πρέπει να συναρμολογηθεί και μπορείτε να το κάνετε χρησιμοποιώντας μέγνες, σφικτήρες ή υποστηρίξεις. Σ περίπτωση κοπής μακρών υλικών πρέπει να υποστηρίξετε το υλικό δίπλα στη γραμμή κοπής και δίπλα στη άκρη του. Αυτή η υποστήριξη πρέπει να εφαρμοστεί από δύο πλευρές της σχισμής κοπής. Πρέπει να υποστηρίξετε έτσι, ώστε κατά την κοπή τα δύο μέρη του υλικού να μην πλησιάζουν γιατί αυτό μπορεί να μπλοκάρει τη λεπίδα στο υλικό που κόβετε.

Κατά τη χειροκίνητη οδήγηση του πριονιού ο οδηγός πάντα πρέπει να έχει επαφή με το υλικό που κόβετε.

Μην χρησιμοποιήσετε υπερβολική συμπίεση και παρά πολύ μεγάλη ταχύτητα κίνησης της λεπίδας. Η συμπίεση και η ταχύτητα πρέπει αν επιλεχθούν πειραματικά όταν δοκιμάζετε να κόβετε π.χ. το υλικό.

Παρατηρήστε το χρώμα των ρυνισμάτων και της άκρης κοπής και αν παρατηρήσετε μεγάλους αποχρωματισμούς, αυτό σημαίνει πάρα πολύ μεγάλη θερμοκρασία στο σημείο κοπής ή που προκαλείται από υπερβολική ταχύτητα ή πίεση. Σε περίπτωση κοπής των μετάλλων διαφορετικών από το χάλυβα, η υπερβολική συμπίεση και / ή η ταχύτητα σε σχέση μπορεί να προκαλέσουν συγκόλληση των δοντιών της λεπίδας από τα ρινίσματα. Έτσι προκαλείται η μείωση απόδοσης κοπής.

Υπερβολική συμπίεση και / ή ταχύτητα προκαλεί ταχύτερη φθορά της λεπίδας. Αν μετά την κοπή παρατηρήσετε μείωση κοπτερότητας της λεπίδας ή ακόμη σπασμένα δόντια, πρέπει να αντικαταστήσετε τη λεπίδα για μια καινούργια. Κατά την κοπή μειώστε τη συμπίεση και / ή ταχύτητα.

Θέτετε το πριόνι στο υλικό που κόβετε στη μικρή γωνία (X) - έτσι αρχίσετε να κόβετε πιο εύκολα. Όταν αρχίσετε να κόβετε πρέπει να εφαρμόσετε την ελάχιστη συμπίεση και μικρότερη ταχύτητα, και μόνο μετά να φορμάρετε τη σχισμή κοπής μπορείτε να αυξάνετε τη συμπίεση και / ή την ταχύτητα για πιο αποτελεσματική κοπή.

Βάση πριονιού

Το πριόνι είναι εξοπλισμένο με τη βάση που διευκολύνει την κοπή μειώνοντας τον κίνδυνο κλίσης της λεπίδας σε σχέση με τη σχισμή κοπής.

Προειδοποίηση! Πριν συναρμολογήσετε τ πριόνι στη βάση πρέπει να βεβαιωθείτε ότι αυτό είναι απενεργοποιημένο και το φις είναι έξω από την πρίζα.

Συναρμολογήστε το πριόνι στο βραχίονα χρησιμοποιώντας τις βίδες (XI). Κάτω από την κεφαλή της κάθε βίδας ενθέστε ένα δακτύλιο με ελατήριο και ένα κανονικό δακτύλιο. Πριν από κάθε ενεργοποίηση του πριονιού πρέπει να ελέγξετε το βαθμό βιδώματος των βιδών και όπου αρμόζει βιδώστε τις.

Πρέπει να θέσετε τη βάση σε μια σκληρή, ίσια και επίπεδη επιφάνεια.

Η βάση είναι εξοπλισμένη με τον συμπίεστή που ακινητοποιεί το υλικό που κόβετε. Πρέπει να ανυψώσετε το μοχλό συμπίεσης και στη συνέχεια να απομακρύνετε το βραχίονα συμπίεσης και να τοποθετήσετε το υλικό που κόβετε μεταξύ της πλάκας αντίστασης και του συμπίεστη (XII).

Περιστρέψτε το μοχλό συμπίεσης (XIII) και ελέγξτε αν μπορείτε να μετακινήσετε το βραχίονα συμπίεσης. Αν ο μοχλός συμπίεσης προκαλεί μπλοκάρισμα του βραχίονα, πρέπει να ξεβιδώσετε το κόντρα παξιμάδι, να βιδώσετε λίγο τη βίδα (XIV) και να τη μπλοκάρετε βιδώνοντας το κόντρα παξιμάδι.

Η βάση επιτρέπει ακόμη να ρυθμίσετε τη γωνία κοπής κατά μήκος. Προκειμένου να το κάνετε ξεβιδώστε τη βίδα χρησιμοποιώντας το μοχλό (XV) Ρυθμίστε τη γωνία κοπής και στη συνέχεια μπλοκάρτε τη θέση βιδώνοντας τη βίδα με χρήση του μοχλού. Ο βραχίονας του μοχλού δεν έχει δυνατότητας να περιστρέψει ανεξάρτητα από τη βίδα. Έτσι μπορείτε να προστατευτείτε από την κατάσταση όπου ο βραχίονας του μοχλού θα έχει επαφή με τη λεπίδα. Για αυτό το σκοπό ανυψώστε το βραχίονα, κρατήστε το σε αυτή τη θέση και στη συνέχεια περιστρέψτε το. Ο βραχίονας μόνος του περιστρέφει στην κάτω θέση.

Κατά την κοπή δεν χρειάζεται να χρησιμοποιήσετε την εμπροσθια λαβή (XVI).

ΣΥΝΤΗΡΗΣΗ ΠΡΟΪΟΝΤΟΣ

Προειδοποίηση! Πρέπει να εκτελείτε όλες τις εργασίες συντήρησης με αποσυνδεδεμένη τάση τροφοδοσίας. Πρέπει να βεβαιωθείτε ότι το φις του καλωδίου τροφοδοσίας του προϊόντος είναι αποσυνδεδεμένο από την υποδοχή ηλεκτρική ενέργειας. Κάθε φορά μετά ολοκληρώσετε την εργασία πρέπει να ελέγχετε την κατάσταση της λεπίδας, των ρολών οδήγησης και του λαστιχένιου επιστρώματος και των τροχών μετάδοσης κίνησης. Σε περίπτωση που παρατηρήσετε βλάβες ή υπερβολική φθορά των παραπάνω εξαρτημάτων, πρέπει να τα αντικαταστήσετε για καινούργια. Η αντικατάσταση της λεπίδας μπορεί εκτελεστεί από το χρήστη, σύμφωνα με τη διαδικασία που αναφέρεται παραπάνω. Με σκοπό να αντικαταστήσετε τα υπόλοιπα εξαρτήματα πρέπει να απευθυνθείτε στο εξουσιοδοτημένο σέρβις που κατασκευαστή. Αφού ολοκληρώσετε την εργασία πρέπει να ελέγξετε την τεχνική κατάσταση του ηλεκτροεργαλείου παρατηρώντας το εξωτερικά και να εκτιμήσετε: τον κορμό και τη λαβή, το ηλεκτρικό καλώδιο με το φις, τη λειτουργία του διακόπτη, τη διαπερατότητα των σχισμών εξερισμού, το σπινθηρισμό βουρτσών, το επίπεδο θορύβου εργασίας

GR

τριβών και μετάδοσης κίνησης, ξεκίνημα και ομαλή λειτουργία. Όλες οι παρατυπίες που παρατηρήσετε στην επιθεώρηση ή κατά τη λειτουργία είναι σήμα να αναθέσετε την επισκευή στο εξουσιοδοτημένο κέντρο σέρβις. Αφού τελειώσετε να εργάζεστε πρέπει να καθαρίσετε το περιβλήμα, τις σχισμές εξερισμού, του διακόπτες, την πρόσθετη λαβή και τα προστατευτικά με π.χ. ροή συμπιεσμένου αέρα με πίεση όχι μεγαλύτερη από 0,3 MPa), με μια βούρτσα ή στεγνό ύφασμα χωρίς χημικά παρασκευάσματα ή απορρυπαντικά. Σκουπίστε το εργαλείο και τη λαβή με στεγνό, καθαρό ύφασμα. Κατά την περίοδο εγγύησης ο χρήστης δεν μπορεί να αποσυναρμολογηθεί ούτε να ανταλλάξει κανένα υποσύστημα ή εξάρτημα της συσκευής, γιατί έτσι χάνει τα δικαιώματα εγγύησης.

Ανταλλακτικά

Λεπτομερή λίστα ανταλλακτικών για το προϊόν μπορείτε να βρείτε στην ενότητα «Λήψη», στην κάρτα προϊόντος, στους δικτυακούς τόπους TOYA SA: www.toya.pl.

TOYA S.A.
ul. Sołtysowicka 13 - 15
51 - 168 Wrocław
tel.: 071 32 46 200
fax: 071 32 46 373
e-mail: biuro@yato.pl

ODDZIAŁ WARSZAWSKI
Teren ProLogis Park Nadarzyn
al. Kasztanowa 160
05 - 831 Młochów k. Nadarzyna
tel.: 022 73 82 800
fax: 022 73 82 828

TOYA ROMANIA SA
Soseaua Odai 109-123
Sector 1, Bucuresti
www.yato.ro
office@yato.ro
tel: 031 710 8692
fax 0317104008

DEKLARACJA ZGODNOŚCI

0124/YT-82185/EC/2024

Deklarujemy z pełną odpowiedzialnością, że niżej wymienione wyroby:

Piła taśmowa; 220 - 240 V~; 50 Hz; 1100 W; 0,7-2,4 m/s; nr kat. YT-82185

do których odnosi się niniejsza deklaracja, są zgodne z poniższymi normami:

EN 60745-1:2009 + A11:2010
EN 60745-2-20:2009
EN IEC 55014-1:2021
EN IEC 55014-2:2021
EN IEC 61000-3-2:2019
EN 61000-3-3:2013 + A1:2019

i spełniają wymagania dyrektyw:

2006/42/WE Maszyny i urządzenia bezpieczeństwa
2014/30/UE Kompatybilność elektromagnetyczna
2011/65/UE Substancje niebezpieczne w sprzęcie elektrycznym

Numer seryjny: dotyczy wszystkich numerów seryjnych urządzeń wymienionych w deklaracji

Dwie ostatnie cyfry roku, w którym wprowadzono oznaczenie CE: 18

Rok budowy / produkcji: 2024

Nazwisko i adres osoby upoważnionej do przygotowania dokumentacji technicznej:

Tomasz Zych

TOYA S.A., ul. Sołtysowicka 13 - 15, 51-168 Wrocław, Polska

 TOYA SPÓŁKA Z OGRANICZONĄ ODPOWIEDZIALNOŚCIĄ
SPECJALISTA DS. TECHNICZNYCH
TOMASZ ZYCH

(nazwisko i podpis osoby upoważnionej)

Wrocław, 2024.01.02
(miejsce i data wystawienia)

TOYA S.A.
ul. Sołtysowicka 13 - 15
51 - 168 Wrocław
tel.: 071 32 46 200
fax: 071 32 46 373
e-mail: biuro@yato.pl

ODDZIAŁ WARSZAWSKI
Teren ProLogis Park Nadarzyn
al. Kasztanowa 160
05 - 831 Mochów k. Nadarzyna
tel.: 022 73 82 800
fax: 022 73 82 828

TOYA ROMANIA SA
Soseaua Odai 109-123
Sector 1, Bucuresti
www.yato.ro
office@yato.ro
tel: 031 710 8692
fax 0317104008

DECLARATION OF CONFORMITY

0124/YT-82185/EC/2024

We declare and guarantee with full responsibility that the following products:

Band saw; 220 - 240 V~; 50 Hz; 1100 W; 0,7-2,4 m/s; item no. YT-82185

meet requirements of the following European Standards / Technical Specifications:

EN 60745-1:2009 + A11:2010
EN 60745-2-20:2009
EN IEC 55014-1:2021
EN IEC 55014-2:2021
EN IEC 61000-3-2:2019
EN 61000-3-3:2013 + A1:2019

and fulfill requirements of the following European Directives:

2006/42/EC Machinery and safety elements
2014/30/EU Electromagnetic compatibility (EMC) Directive
2011/65/EU Restriction of the Use of Certain Hazardous Substances

Serial number: concern all serial numbers of item(s) mentioned in this declaration
The last two digits of the year in which the CE marking was affixed: 18
Year of production: 2024

The person authorized to compile the technical file:
Tomasz Zych
TOYA S.A., ul. Sołtysowicka 13 - 15, 51-168 Wrocław, Polska

Wrocław, 2024.01.02
(Place and date of issue)

 TOYA SPÓŁKA AKCYJNA
SPECJALISTA DS. TECHNICZNYCH
TOMASZ ZYCH

(Name and signature of authorized person)

TOYA S.A.
ul. Sołtysowicka 13 - 15
51 - 168 Wrocław
tel.: 071 32 46 200
fax: 071 32 46 373
e-mail: biuro@yato.pl

ODDZIAŁ WARSZAWSKI
Teren ProLogis Park Nadarzyn
al. Kasztanowa 160
05 - 831 Młochów k. Nadarzyna
tel.: 022 73 82 800
fax: 022 73 82 828

TOYA ROMANIA SA
Soseaua Odai 109-123
Sector 1, Bucuresti
www.yato.ro
office@yato.ro
tel: 031 710 8692
fax 0317104008

DECLARAȚIE DE CONFORMITATE

0124/YT-82185/EC/2024

Declarăm și garantăm pe proprie răspundere că produsele următoare:

Ferastrau cu banda; 220 - 240 V~; 50 Hz; 1100 W; 0,7-2,4 m/s; cod articol. YT-82185

satisfac cerințele Standardelor europene / Specificațiilor tehnice următoare:

EN 60745-1:2009 + A11:2010
EN 60745-2-20:2009
EN IEC 55014-1:2021
EN IEC 55014-2:2021
EN IEC 61000-3-2:2019
EN 61000-3-3:2013 + A1:2019

și satisfac cerințele Directivelor europene următoare:

2006/42/WE Directiva pentru utilaje și dispozitive de siguranță (H.G. nr. 1029/2008)
2014/30/UE Directivă compatibilitate electromagnetică, (H.G. nr. 487/2016)
2011/65/UE Directivă restricții utilizare substanțe periculoase, (H.G. nr. 322/2013)
2014/35/EU Directivă distribuție echipamente electrice în limite de tensiune, (H.G. nr. 409/2016)

Număr de serie: se referă la toate numere de serie ale articolelor specificate în această declarație
Ultimele două cifre ale anului în care s-a aplicat marcarea: 18
Anul de fabricație: 2024

Persoana autorizată să întocmească dosarul tehnic:
Tomasz Zych
TOYA S.A., ul. Sołtysowicka 13 - 15, 51-168 Wrocław, Polonia

Wrocław, 2024.01.02

(locul și data emiterii)

 TOYA SPÓŁKA Z OGRANICZONĄ ODPOWIEDZIALNOŚCIĄ
SPECJALISTA DS. TECHNICZNYCH
TOMASZ ZYCH

(nume și semnătura persoanei autorizate)

