

YATO



PL AKUMULATOROWY KLUCZ UDAROWY
EN CORDLESS IMPACT WRENCH
DE AKKU-DREH SchlagSCHRAUBER
RU АККУМУЛЯТОРНЫЙ УДАРНЫЙ ГАЙКОВЕРТ
UA АКУМУЛЯТОРНИ УДАРНИ ГАЙКОВЕРТИ
LT AKUMULIATORINIS SMŪGINIS RAKTAS
LV AKUMULATORA TRIECIENSKRŪVGRIEZIS
CZ AKUMULÁTOROVÝ RÁZOVÝ UTAHOVÁK
SK AKUMULÁTOROVÝ RÁZOVÝ SKRUTKOVAČ
HU AKKUS ŰTVECSAVARÓZÓ
RO ŞURUBELNIŢĂ CU IMPACT CU ACUMULATOR
ES ATORNILLADOR DE IMPACTO A BATERÍA
FR BOULONNEUSE SANS-FIL
IT CHIAVE A PERCUSSIONE A BATTERIA
NL ACCU SLAGMOERSLEUTEL
GR ΚΛΕΙΔΙ ΚΡΟΥΣΗΣ ΜΠΑΤΑΡΙΑΣ
BG АКУМУЛАТОРЕН УДАРЕН ГАЙКОВЕРТ
PT APARAFUSADORA DE IMPACTO SEM FIO
HR AKUMULATORSKI UDARNI KLJUČ
AR مفتاح تصادم لاسلكي

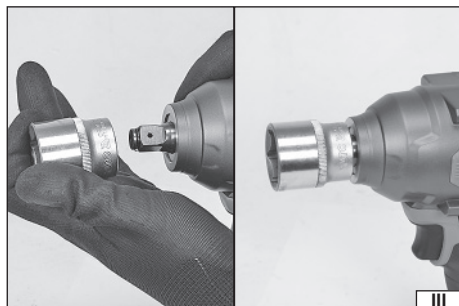
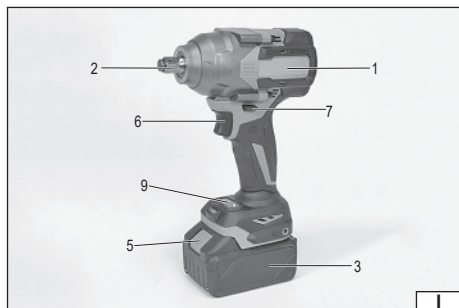
YT-828071

YT-828072

YT-828073

YT-828074





PL

1. obudowa
2. zabierak
3. akumulator
4. ładowarka akumulatora
5. zatrzask akumulatora
6. włącznik
7. przełącznik kierunku obrotów
8. wskaźnik naładowania akumulatora
9. panel sterujący

RU

1. корпус
2. патрон
3. аккумулятор
4. зарядное устройство для аккумулятора
5. защелка аккумулятора
6. выключатель
7. переключатель направления вращения
8. индикатор заряда аккумулятора
9. панель управления

LV

1. korpuss
2. satvērējs
3. akumulators
4. akumulatora lādētājs
5. akumulatora fiksators
6. slēdzis
7. griešanās virziena pārlēgš
8. akumulatora uzlādes līmeņa indikators
9. vadības panelis

HU

1. ház
2. hordelem
3. akkumulátor
4. akkumulátor töltő
5. akkumulátor retesz
6. kapcsológomb
7. forgásiirány változtató gomb
8. akkumulátor töltöttség jelző
9. vezérlőpanel

FR

1. boîtier
2. enclume carré
3. batterie
4. chargeur de la batterie
5. loquet de la batterie
6. gâchette de l'interrupteur
7. sélecteur de sens de rotation
8. témoin de charge de la batterie
9. panneau de commande

GR

1. πλάσιο
2. πείρος εμπλοκής
3. μπαταρία
4. φορτιστής μπαταρίας
5. κλειστό μπαταρίας
6. διακόπτης λειτουργίας
7. διακόπτης κατεύθυνσης περιστροφής
8. ένδειξη φόρτισης μπαταρίας
9. πίνακας ελέγχου

EN

1. housing
2. jaw clutch
3. battery
4. battery charger
5. battery latch
6. power switch
7. rotation direction switch
8. battery charge indicator
9. control panel

UA

1. корпус
2. патрон
3. аккумулятор
4. зарядний пристрій аккумулятора
5. фіксор аккумулятора
6. вимикач
7. перемикач напрямку обертів
8. індикатор заряду аккумулятора
9. панель керування

CZ

1. kryt
2. unášeč
3. baterie
4. nabíječka baterie
5. západka akumulátoru
6. spínač
7. přepínač směru otáček
8. ukazatel úrovně nabití akumulátoru
9. ovládací panel

RO

1. carcasă
2. antrenare cu falci
3. acumulator
4. încărcător acumulator
5. închizătoare acumulator
6. comutator de alimentare
7. comutator pentru sensul de rotație
8. indicator de încărcare a acumulatorului
9. panou de comandă

IT

1. alloggiamento
2. porta inserti
3. batteria
4. caricabatterie
5. chiusura della batteria
6. pulsante di accensione
7. commutatore del senso di rotazione
8. indicatore di livello di carica della batteria
9. pannello di controllo

BG

1. корпус
2. шпиндел
3. аккумулятор
4. зарядно устройство за аккумулятора
5. скоба на аккумулятора
6. бутон за включване
7. превключвател на посоката на въртене
8. индикатор за зареждане на аккумулятора
9. панел за управление

DE

1. Gehäuse
2. Mitnehmer
3. Akku
4. Akkuladegerät
5. Akkuerriegelung
6. Ein-/Aus-Schalter
7. Drehrichtungsschalter
8. Akkuladestandsanzeige
9. Bedienfeld

LT

1. korpusas
2. griebtuvas
3. akumulatorius
4. akumulatoriaus įkrovimas
5. akumulatoriaus fiksatorius
6. jungiklis
7. apsisukimų kryties jungiklis
8. akumulatoriaus įkrovo indikatorius
9. valdymo skydas

SK

1. plášť
2. unášač
3. akumulátor
4. nabíjačka akumulátora
5. západka akumulátora
6. zapínač
7. prepínač smeru otáčok
8. ukazovateľ nabitia akumulátora
9. ovládací panel

ES

1. carcasa
2. adaptador
3. batería
4. cargador de batería
5. cierre de la batería
6. interruptor de encendido
7. selector de sentido de rotación
8. indicador de carga de la batería
9. panel de control

NL

1. behuizing
2. gereedschapshouder
3. accu
4. acculader
5. accuklem
6. schakelaar
7. draairichtingsschakelaar
8. laadindicator van de accu
9. bedieningspaneel

PT

1. armação
2. adaptador
3. bateria
4. carregador de bateria
5. trinco da bateria
6. botão ligar / desligar
7. interruptor de sentido de rotação
8. indicador de carga de bateria
9. painel de controlo

HR

1. kućište
2. odvijlač
3. akumulator
4. punjač baterije
5. zatvarač akumulatora
6. prekidač
7. prekidač za promjenu smjera okretanja
8. indikator stanja punjenja baterije
9. upravljačka ploča

AR

١. البينكل
٢. السائق
٣. البطارية
٤. شاحن البطارية
٥. مزلاج البطارية
٦. مفتاح التشغيل
٧. مفتاح اتجاه الدوران
٨. مؤشر شحن البطارية
٩. لوحة التحكم



Przeczytać instrukcję
Read the operating instruction
Bedienungsanleitung durchgelesen
Прочитать инструкцию
Прочитати інструкцію
Perskaityti instrukciją
Jālasa instrukciju
Přečtět návod k použití
Prečítat návod k obsluhu
Olvasni utasítást
Citešti instrukciju
Lisez la notice d'utilisation
Leggere il manuale d'uso
Lees de instructies
Διαβάστε τις οδηγίες χρήσης
Прочетете ръководството
Ler as presentes instruções
Pročitajte priručnik
اقرأ الدليل



Używać gogle ochronne
Wear protective goggles
Schutzbrille verwenden
Пользоваться защитными очками
Користуйтеь засобами захисту слуху
Vartok apsauginius akinius
Jālieto drošības brilles
Používej ochranné brýle
Používajte ochranné okuliare
Használjon védőszemüveget!
Intrebunțează ochelari de protejare
Use protectores del oído
Portez des lunettes de protection
Utilizzare gli occhiali di protezione
Draag een veiligheidsbril
Χρησιμοποιήστε τα γυαλιά προστασίας
Исползуйте защитни очила
Usar óculos de proteção
Koristite zaštitne naočale
استخدم نظارات السلامة



Używać ochrony sluchu
Wear hearing protectors
Tragen Sie Gehörschutz
Пользоваться средствами защиты слуха
Користуйтеь засобами захисту слуху
Vartoti ausines klausai apsaugoti
Jālieto dzirdes drošības līdzekļi
Používej chrániče sluchu
Používaj chrániče sluchu
Használjon fülvédőt!
Intrebunțează antifone
Use protectores de la vista
Portez une protection auditive
Utilizzare i dispositivi di protezione dell'udito
Draag gehoorbescherming
Χρησιμοποιήστε τις ωτοπροστασίες
Исползуйте средства за защита на слуха
Use proteção auditiva
Nosite zaštitu za sluh
قم بارتداء واقى السمع



Stosować rękawice ochronne
Use protective gloves
Schutzhandschuhe verwenden
Необходимо пользоваться защитными перчатками
Слід користуватися захисними рукавицями
Vartoti apsauginius pirštines
Lietot aizsardzības cimdus
Používejte ochranné rukavice
Používajte ochranné rukavice
Használjon védőkesztyűt
Utilizarea mânășilor de protecție
Use guantes de protección
Portez des gants de protection
Utilizzare i guanti di protezione
Gebruik beschermende handschoenen
Φορέστε τα γάντια προστασίας
Исползуйте защитни ръкавици
Use luvas de proteção
Nosite zaštitne rukavice
ارتد القفازات الوقائية



Ten symbol informuje o zakazie umieszczania zużytego sprzętu elektrycznego i elektronicznego (w tym baterii i akumulatorów) łącznie z innymi odpadami. Zużyty sprzęt powinien być zbierany selektywnie i przekazywany do punktu zbierania w celu zapewnienia jego recyklingu i odzysku, aby ograniczyć ilość odpadów oraz zmniejszyć stopień wykorzystania zasobów naturalnych. Niekontrolowane uwalnianie składników niebezpiecznych zawartych w sprzęcie elektrycznym i elektronicznym może stanowić zagrożenie dla zdrowia ludzkiego oraz powodować negatywne zmiany w środowisku naturalnym. Gospodarstwo domowe pełni ważną rolę w przyczynieniu się do ponownego użycia i odzysku, w tym recyklingu zużytego sprzętu. Więcej informacji o właściwych metodach recyklingu można uzyskać u władz lokalnych lub sprzedawcy.

This symbol indicates that waste electrical and electronic equipment (including batteries and storage cells) cannot be disposed of with other types of waste. Waste equipment should be collected and handed over separately to a collection point for recycling and recovery, in order to reduce the amount of waste and the use of natural resources. Uncontrolled release of hazardous components contained in electrical and electronic equipment may pose a risk to human health and have adverse effects for the environment. The household plays an important role in contributing to reuse and recovery, including recycling of waste equipment. For more information about the appropriate recycling methods, contact your local authority or retailer.

Dieses Symbol weist darauf hin, dass Elektro- und Elektronik-Altgeräte (einschließlich Batterien und Akkumulatoren) nicht zusammen mit anderen Abfällen entsorgt werden dürfen. Altgeräte sollen getrennt gesammelt und bei einer Sammelstelle abgegeben werden, um deren Recycling und Verwertung zu gewährleisten und so die Abfallmenge und die Nutzung natürlicher Ressourcen zu reduzieren. Die unkontrollierte Freisetzung gefährlicher Stoffe, die in Elektro- und Elektronikgeräten enthalten sind, kann eine Gefahr für die menschliche Gesundheit darstellen und negative Auswirkungen auf die Umwelt haben. Der Haushalt spielt eine wichtige Rolle bei der Wiederverwendung und Verwertung, einschließlich des Recyclings von Altgeräten. Weitere Informationen zu den geeigneten Recyclingverfahren erhalten Sie bei den örtlichen Behörden oder Ihrem Händler.

Этот символ информирует о запрете помещать изношенное электрическое и электронное оборудование (в том числе батареи и аккумуляторы) вместе с другими отходами. Изношенное оборудование должно собираться селективно и передаваться в точку сбора, чтобы обеспечить его переработку и утилизацию, для того, чтобы ограничить количество отходов, и уменьшить использование природных ресурсов. Неконтролируемый выброс опасных веществ, содержащихся в электрическом и электронном оборудовании, может представлять угрозу для здоровья человека, и приводить к негативным изменениям в окружающей среде. Домашнее хозяйство играет важную роль при повторном использовании и утилизации, в том числе, утилизации изношенного оборудования. Подробную информацию о правильных методах утилизации можно получить у местных властей или у продавца.

Цей символ повідомляє про заборону розміщення відходів електричного та електронного обладнання (в тому числі акумуляторів), у тому числі з іншими відходами. Відпрацьоване обладнання повинно бути вибірково зібрано і передано в пункт збору для забезпечення його переробки і відновлення, щоб зменшити кількість відходів і зменшити ступінь використання природних ресурсів. Неконтрольоване вивільнення небезпечних компонентів, що містяться в електричному та електронному обладнанні, може представляти небезпеку для здоров'я людини і викликати негативні зміни в навколишньому середовищі. Господарство відіграє важливу роль у розвитку повторного використання та відновлення, включаючи утилізацію використаного обладнання. Більш детальну інформацію про правильні методи утилізації можна отримати у місцевій владі або продавця.

Šis simbolis rodo, kad draudžiama išmesti panaudotą elektrinę ir elektroninę įrangą (įskaitant baterijas ir akumuliatorius) kartu su kitomis atliekomis. Naudota įranga turėtų būti renkama atskirai ir siunčiama į surinkimo punktą, kad būtų užtikrintas jos perdimas ir utilizavimas, siekiant sumažinti atliekas ir sumažinti gamtos išteklių naudojimą. Nekontroliuojamas pavojingų komponentų, esančių elektros ir elektroninėje įrangoje, išsiskyrimas gali kelti pavojų žmonių sveikatai ir sukelti neigiamus natūralios aplinkos pokyčius. Namų ūkis vaidina svarbų vaidmenį prisidedant prie pakartotinio įrenginių naudojimo ir utilizavimo, įskaitant perdirimą. Norėdami gauti daugiau informacijos apie tinkamus perdirmo būdus, susisiekite su savo vietos valdžios institucijomis ar pardavėju.

Šis simbolis informė par aizliegumu izmest elektrisko un elektronisko iekārtu atkritumus (tostarp baterijas un akumulatorus) kopā ar citiem atkritumiem. Nolietotas iekārtas ir jāsavāc atsevišķi jānodod savākšanas punktā ar mērķi nodrošināt atkritumu atveidojuma pārstādīti ar reģenerāciju, lai ierobežotu to apjomu un samazinātu dabas resursu izmantošanas līmeni. Elektriskajās un elektroniskajās iekārtās ietvertu bīstamu sastāvdaļu nekontrolēta izdalīšanās var radīt cilvēku veselības apdraudējumu un izraisīt negatīvas izmaiņas apkārtnē vidē. Mājsaimniecība pilda svarīgu lomu atveidojās izmantošanas un reģenerācijas, tostarp nolietoto iekārtu pārstrādes veicināšanā. Vairāk informācijas par atbilstošām atveidojās pārstādes metodēm var saņemt pie vietējo varas iestāžu pārstāvjiem vai pārdevēja.

Tento symbol informuje, že je zakázáno likvidovat použité elektrické a elektronické zařízení (včetně baterií a akumulátorů) společně s jiným odpadem. Použitá zařízení by mělo být shromažďováno selektivně a odesíláno na sběrné místo, aby byla zajištěna jeho recyklace a využití, aby se snížilo množství odpadu a snížil stupeň využívání přírodních zdrojů. Nekontrolované uvolňování nebezpečných složek obsažených v elektrických a elektronických zařízeních může představovat hrozbu pro lidské zdraví a způsobit negativní změny v přírodním prostředí. Domácnost hraje důležitou roli při přispívání k opětovnému použití a využití, včetně recyklace použitého zařízení. Další informace o vhodných způsobech recyklace Vám poskytně místní úřad nebo prodejce.

Tento symbol informuje o zákaze vyhadzovania opotrebovaných elektrických a elektronických zariadení (vrátane batérií a akumulátorov) do komunálneho (netriedeného) odpadu. Opotrebované zariadenia musia byť separovane a odovzdané do príslušných zberných miest, aby mohli byť náležite recyklované, čím sa znižuje množstvo odpadov a znižuje využívanie prírodných zdrojov. Nekontrolované uvoľňovanie nebezpečných látok, ktoré sú v elektrických a elektronických zariadeniach, môže ohrozovať ľudské zdravie a mať negatívny dopad na životné prostredie. Každá domácnosť má dôležitú úlohu v procese opätovného použitia a opätovného získavania surovín, vrátane recyklácie, z opotrebovaných zariadení. Blížšie informácie o správnych metódach recyklácie vám poskytnie miestna samospráva alebo predajca.

Ez a szimbólum arra hívja fel a figyelmet, hogy tilos az elhasznált elektromos és elektronikus készüléket (többek között elemeket és akkumulátorokat) egyéb hulladékokkal együtt kidobni. Az elhasznált készüléket szelektíven gyűjtsé és a hulladék menedzselésnek, valamint a természetes erőforrások felhasználásának csökkentés érdekében adják le a megfelelő gyűjtőponton újrafeldolgozás és újrahasznosítás céljából. Az elektromos és elektronikus készülékekben található veszélyes összetevők ellenőrzésen kibocsátása veszélyt jelenthet az emberi egészségre és negatív változásokat okozhat a természetes környezetben. A háztartások fontos szerepet töltenek be az elhasznált készülék újrafeldolgozásában és újrahasznosításában. Az újrahasznosítás megfelelő módjával kapcsolatos további információkat a helyi hatóságoktól vagy a termék értékesítőjétől szerezhet.

Acest simbol indică faptul că deșeurile de echipamente electrice și electronice (inclusiv baterii și acumulatori) nu pot fi eliminate împreună cu alte tipuri de deșeuri. Deșeurile de echipamente trebuie colectate și predate separat la un punct de colectare în vederea reciclării și recuperării, pentru a reduce cantitatea de deșeuri și consumul de resurse naturale. Eliberarea necontrolată a componentelor periculoase conținute în echipamentele electrice și electronice poate prezenta un risc pentru sănătatea oamenilor și are efect advers asupra mediului. Gospodăriile joacă un rol important prin contribuția lor la reutilizare și recuperare, inclusiv reciclarea deșeurilor de echipamente. Pentru mai multe informații în legătură cu metodele de reciclare adecvate, contactați autoritățile locale sau distribuitorul dumneavoastră.

Este simbolo indica que los residuos de aparatos eléctricos y electrónicos (incluidas las pilas y acumuladores) no pueden eliminarse junto con otros residuos. Los aparatos usados deben recogerse por separado y entregarse a un punto de recogida para garantizar su reciclado y recuperación a fin de reducir la cantidad de residuos y el uso de los recursos naturales. La liberación incontrolada de componentes peligrosos contenidos en los aparatos eléctricos y electrónicos puede suponer un riesgo para la salud humana y causar efectos adversos en el medio ambiente. El hogar desempeña un papel importante en la contribución a la reutilización y recuperación, incluido el reciclado de los residuos de aparatos. Para obtener más información sobre los métodos de reciclaje adecuados, póngase en contacto con su autoridad local o distribuidor.



Ce symbole indique que les déchets d'équipements électriques et électroniques (y compris les piles et accumulateurs) ne peuvent être éliminés avec d'autres déchets. Les équipements usagés devraient être collectés séparément et remis à un point de collecte afin d'assurer leur recyclage et leur valorisation et de réduire ainsi la quantité de déchets et l'utilisation des ressources naturelles. La dissémination incontrôlée de composants dangereux contenus dans des équipements électriques et électroniques peut présenter un risque pour la santé humaine et avoir des effets néfastes sur l'environnement. Le ménage joue un rôle important en contribuant à la réutilisation et à la valorisation, y compris le recyclage des équipements usagés. Pour plus d'informations sur les méthodes de recyclage appropriées, contactez votre autorité locale ou votre revendeur.

Questo simbolo indica che l'apparecchiatura elettrica e elettronica usata (compresa la batteria e gli accumulatori) non può essere smaltita insieme con altri rifiuti. Le apparecchiature usurate devono essere raccolte separatamente e consegnate al punto di raccolta specializzato per garantire il riciclaggio e il recupero, al fine di ridurre la quantità di rifiuti e diminuire l'uso delle risorse naturali. Il rilascio incontrollato dei componenti pericolosi contenuti nelle apparecchiature elettriche e elettroniche può costituire il rischio per la salute umana e causare gli effetti negativi sull'ambiente naturale. Il nucleo familiare svolge il ruolo importante nel contribuire al riutilizzo e al recupero, compreso il riciclaggio dell'apparecchiatura usata. Per ottenere le ulteriori informazioni sui metodi di riciclaggio appropriati, contattare l'autorità locale o il rivenditore.

Dit symbool geeft aan dat afgedankte elektrische en elektronische apparatuur (inclusief batterijen en accu's) niet samen met ander afval mag worden weggegooid. Afgedankte apparatuur moet gescheiden worden ingezameld en bij een inzamelpunt worden ingeleverd om te zorgen voor recycling en teruggewinning, zodat de hoeveelheid afval en het gebruik van natuurlijke hulpbronnen kan worden beperkt. Het ongecontroleerd vrijkomen van gevaarlijke componenten in elektrische en elektronische apparatuur kan een risico vormen voor de menselijke gezondheid en schadelijke gevolgen hebben voor het milieu. Het huishouden speelt een belangrijke rol bij het bijdragen aan hergebruik en teruggewinning, inclusief recycling van afgedankte apparatuur. Voor meer informatie over de juiste recyclingmethoden kunt u contact opnemen met uw gemeente of detailhandelaar.

Αυτό το σύμβολο δείχνει ότι απαγορεύεται η απόρριψη χρησιμοποιούμενων ηλεκτρικού και ηλεκτρονικού εξοπλισμού (συμπεριλαμβανομένων των μπαταριών και συσσωρευτών) με άλλα απόβλητα. Ο χρησιμοποιούμενος εξοπλισμός θα πρέπει να συλλέγεται επιλεκτικά και να αποστέλλεται σε σημείο συλλογής για να εξασφαλιστεί η ανακύκλωση του και η ανάκτησή του για τη μείωση των αποβλήτων και τη μείωση του βαθμού χρήσης των φυσικών πόρων. Η ανεξέλεγκτη απελευθέρωση επικίνδυνων συστατικών που περιέχονται στον ηλεκτρικό και ηλεκτρονικό εξοπλισμό μπορεί να αποτελέσει απειλή για την ανθρώπινη υγεία και να προκαλέσει αρνητικές αλλαγές στο φυσικό περιβάλλον. Το νοικοκυριό διαδραματίζει σημαντικό ρόλο στην συμβολή στην επαναχρησιμοποίηση και ανάκτηση, συμπεριλαμβανομένης της ανακύκλωσης, χρησιμοποιούμενου εξοπλισμού. Για περισσότερες πληροφορίες σχετικά με τις κατάλληλες μεθόδους ανακύκλωσης, επικοινωνήστε με τις τοπικές αρχές ή τον πωλητή.

Този символ информира, че изхвърлянето на изхабеното електрическо и електронно оборудване (включително батерии и акумулатори) заедно с битовите отпадъци е забранено. Изхабеното оборудване трябва да се събира отделно и да се предаде в пункта за събиране на такива отпадъци, за да се осигури неговото рециклиране и оползотворяване, да се намали количеството на отпадъците и да се намали разхода на природни ресурси. Неконтролираното изпускане на опасни съставки, съдържащи се в електрическото и електронното оборудване, може да представлява заплаха за човешкото здраве и да причини отрицателни промени в околната среда. Домакинството играе важна роля в приноса за повторната употреба и оползотворяването, включително рециклирането на изхабеното оборудване. За повече информация относно правилните методи за рециклиране, моля, свържете се с местните власти или с продавача.

Este símbolo indica que os resíduos de equipamentos elétricos e eletrônicos (incluindo pilhas e baterias) não podem ser colocados juntamente com outros resíduos. Os resíduos de equipamentos devem ser recolhidos separadamente e entregues a um ponto de coleta para garantir a sua reciclagem e recuperação, a fim de reduzir a quantidade de resíduos e a utilização de recursos naturais. A liberação não controlada de componentes perigosos contidos em equipamentos elétricos e eletrônicos pode representar um risco para a saúde humana e causar efeitos ambientais adversos. O lar desempenha um papel importante ao contribuir para a reutilização e recuperação, incluindo a reciclagem de resíduos de equipamentos. Para mais informações sobre os métodos de reciclagem apropriados, contate a sua autoridade local ou revendedor.

Ovaj simbol označava da se otpadna električna i elektronička oprema (uključujući baterije i akumulatore) ne smije odlagati s ostalim otpadom. Rabljenu opremu treba skupljati selektivno i predati na sabirno mjesto kako bi se osiguralo njezino recikliranje i oporaba, kako bi se smanjila količina otpada i smanjio stupanj korištenja prirodnih resursa. Nekontrolirano ispuštanje opasnih komponenti sadržanih u električnoj i elektroničkoj opremi može predstavljati prijetnju ljudskom zdravlju i uzrokovati negativne promjene u prirodnom okolišu. Kućanstvo ima važnu ulogu u doprinosu ponovnoj uporabi i oporabi, uključujući recikliranje otpadne opreme. Za više informacija o ispravnim metodama recikliranja obratite se lokalnim vlastima ili prodavaču.

يشير هذا الرمز إلى أنه يجب عدم التخلص من نفايات المعدات الكهربائية والإلكترونية (بما في ذلك البطاريات والمراكم) مع النفايات الأخرى. يجب جمع المعدات المستخدمة بشكل انتقائي وتسليمها إلى نقطة التجميع لضمان إعادة تدويرها واستعادتها ، لتقليل كمية النفايات وتقليل مستوى استخدام الموارد الطبيعية. يمكن أن يشكل الإطلاق غير المنضبط للمكونات الخطرة الموجودة في المعدات الكهربائية والإلكترونية تهديداً لصحة الإنسان ويسبب تغيرات سلبية في البيئة الطبيعية. تلعب الأسر دوراً مهماً في المساهمة في إعادة الاستخدام والاسترداد ، بما في ذلك إعادة تدوير معدات النفايات. لمزيد من المعلومات حول طرق إعادة التدوير الصحيحة ، يرجى الاتصال بالسلطة المحلية أو بائع التجزئة.

CHARAKTERYSTYKA WYROBU

Akumulatorowy klucz udarowy jest elektronarzędziem zwykłym zasilanym akumulatorem służącym do odkręcania i dokręcania nakrętek i śrub. Dzięki akumulatorowemu zasilaniu kluczem można pracować bez ciągłego dostępu do źródła zasilania. Prawidłowa, niezawodna i bezpieczna praca elektronarzędzia jest zależna od właściwej eksploatacji, dlatego:

Przed przystąpieniem do pracy z narzędziem należy przeczytać całą instrukcję i zachować ją.

Za szkody powstałe w wyniku nie przestrzegania przepisów bezpieczeństwa i zaleceń niniejszej instrukcji dostawca nie ponosi odpowiedzialności.

WYPOSAŻENIE

Produkt jest dostarczany w stanie kompletnym i nie wymaga montażu. Wraz z produktem YT-828071, YT-828073 są dostarczane: akumulator oraz stacja ładująca (ładowarka).

Uwaga! Na wyposażeniu produktu YT-828072, YT-828074 nie ma akumulatora oraz stacji ładującej.

PARAMETRY TECHNICZNE

Parametr	Jednostka miary	Wartość	
		YT-828071, YT-828072	YT-828073, YT-828074
Numer katalogowy		YT-828071, YT-828072	YT-828073, YT-828074
Napięcie robocze	[V]	18 DC	18 DC
Obroty (bieg jałowy)	[min ⁻¹]	0 – 1400 / 0 – 1900 / 0 – 2400	0 – 1150 / 0 – 1450 / 0 – 1850
Maks. moment obrotowy	[Nm]	1200	2400
Poziom hałasu			
- ciśnienie akustyczne	[dB]	98 ± 3,0	102 ± 3,0
- moc L _{WA}	[dB]	106 ± 3,0	110 ± 3,0
Stopień ochrony		IPX0	IPX0
Poziom drgań	[m/s ²]	19,00 ± 1,5	15,3 ± 1,5
Masa	[kg]	1,9	3,4
Zabierak	[° / mm]	1/2 / 12,7	3/4 / 19
Rodzaj akumulatora		Li-Ion	Li-Ion
Pojemność akumulatora	[Ah]	4	4
Ładowarka*			
Napięcie wejściowe	[V]	200 – 240 ~	200 – 240 ~
Częstotliwość sieci	[Hz]	50 / 60	50 / 60
Prąd wejściowy	[A]	1,5	1,5
Napięcie wyjściowe	[V]	21,5 DC	21,5 DC
Prąd wyjściowy	[A]	2,2	2,2
Czas ładowania**	[h]	2	2

* tylko w modelach wyposażonych w ładowarkę.

** podany czas ładowania dotyczy tylko akumulatora o pojemności wymienionej w tabeli

Deklarowana wartość emisji hałasu została zmierzona za pomocą standardowej metody badań i może być użyta do porównania jednego narzędzia z drugim. Deklarowana wartość emisji hałasu może zostać użyta we wstępnej ocenie ekspozycji.

Deklarowana, całkowita wartość drgań została zmierzona za pomocą standardowej metody badań i może być użyta do porównania jednego narzędzia z drugim. Deklarowana, całkowita wartość drgań może zostać użyta we wstępnej ocenie ekspozycji.

Uwaga! Emisja drgań podczas pracy narzędziem może się różnić od zadeklarowanej wartości, w zależności od sposobu użycia narzędzia.

Uwaga! Należy określić środki bezpieczeństwa mające chronić operatora, które są oparte na ocenie narażenia w rzeczywistych warunkach użytkowania (wliczając w to wszystkie części cyklu pracy, jak na przykład czas kiedy narzędzie jest wyłączone lub pracuje na biegu jałowym oraz czas aktywacji).

OGÓLNE OSTRZEŻENIA DOTYCZĄCE BEZPIECZEŃSTWA ELEKTRONARZĘDZI

Ostrzeżenie! Należy zapoznać się ze wszystkimi ostrzeżeniami bezpieczeństwa, ilustracjami oraz specyfikacjami dostarczonymi z tym elektronarzędziem. Nieprzestrzeganie ich może prowadzić do porażenia elektrycznego, pożaru albo do poważnych urazów.

Zachować wszystkie ostrzeżenia oraz instrukcje do przyszłego odniesienia się.

Pojęcie „elektronarzędzie” użyte w ostrzeżeniach odnosi się do wszystkich narzędzi napędzanych prądem elektrycznym zarówno przewodowych, jak i bezprzewodowych.

Bezpieczeństwo miejsca pracy

Miejsce pracy należy utrzymywać dobrze oświetlone i w czystości. Nieporządek i słabe oświetlenie mogą być przyczynami wypadków.

Nie należy pracować elektronarzędziami w środowisku o zwiększonym ryzyku wybuchu, zawierającym palne ciecze, gazy lub opary. Elektronarzędzia generują iskry, które mogą zapalić pył lub opary.

Nie należy dopuszczać dzieci i osób postronnych do miejsca pracy. Utrata koncentracji może spowodować utratę kontroli.

Bezpieczeństwo elektryczne

Wtyczka przewodu elektrycznego musi pasować do gniazdka sieciowego. Nie wolno modyfikować wtyczki w jakikolwiek sposób. Nie wolno stosować żadnych adapterów wtyczki z uziemionymi elektronarzędziami. Niemodyfikowana wtyczka pasująca do gniazdka zmniejsza ryzyko porażenia prądem elektrycznym.

Unikać kontaktu z uziemionymi powierzchniami takimi jak rury, grzejniki i chłodziarki. Uziemienie ciała zwiększa ryzyko porażenia prądem elektrycznym.

Nie należy narażać elektronarzędzi na kontakt z opadami atmosferycznymi lub wilgocią. Woda i wilgoć, która dostanie się do wnętrza elektronarzędzia zwiększa ryzyko porażenia prądem elektrycznym.

Nie przeciągać kabla zasilającego. Nie używać kabla zasilającego do noszenia, ciągnięcia lub odłączania wtyczki od gniazdka sieciowego. Unikać kontaktu kabla zasilającego z ciepłem, olejami, ostrymi krawędziami i ruchomymi częściami. Uszkodzenie lub splątanie kabla zasilającego zwiększa ryzyko porażenia prądem elektrycznym.

W przypadku pracy poza pomieszczeniami zamkniętymi należy używać przedłużaczy przeznaczonych do pracy poza pomieszczeniami zamkniętymi. Użycie przedłużacza przystosowanego do pracy na zewnątrz pomieszczeń zmniejsza ryzyko porażenia prądem elektrycznym.

W przypadku, gdy używanie elektronarzędzia w środowisku wilgotnym jest nieuniknione, jako ochronę przed napięciem zasilania należy stosować urządzenie różnicowoprądowe (RCD). Zastosowanie RCD zmniejsza ryzyko porażenia prądem elektrycznym.

Bezpieczeństwo osobiste

Pozostań czujny, zwracaj uwagę na to, co robisz i zachowuj zdrowy rozsądek podczas pracy elektronarzędziem. Nie używaj elektronarzędzia będąc zmęczonym lub pod wpływem narkotyków alkoholu lub leków. Nawet chwila nieuwagi podczas pracy może prowadzić do poważnych urazów osobistych.

Używaj środków ochrony osobistej. Zawsze zakładaj ochronę wzroku. Stosowanie środków ochrony osobistej, takich jak maski przeciwpyłowe, przeciwpoślizgowe obuwie ochronne, kaski i ochronniki słuchu zmniejszają ryzyko poważnych urazów osobistych.

Zapobiegaj przypadkowemu uruchomieniu. Upewnij się, że włącznik elektryczny jest w pozycji „wyłączony” przed podłączeniem do zasilania i/lub akumulatora, podniesieniem lub przeniesieniem elektronarzędzia. Przenoszenie elektronarzędzia z palcem na włączniku lub zasilanie elektronarzędzia, gdy włącznik jest w pozycji „włączony” może prowadzić do poważnych urazów. **Przed włączeniem elektronarzędzia usuń wszelkie klucze i inne narzędzia, które zostały użyte do jego regulacji.** Klucz pozostawiony na obracających się elementach narzędzia może prowadzić do poważnych urazów.

Nie sięgaj i nie wychylaj się zbyt daleko. Utrzymuj odpowiednią postawę oraz równowagę przez cały czas. Pozwoli to na łatwiejsze zapanowanie nad elektronarzędziem w przypadku niespodziewanych sytuacji podczas pracy.

Ubieraj się odpowiednio. Nie zakładaj luźnej odzieży lub biżuterii. Utrzymuj włosy oraz odzież z dala od ruchomych części elektronarzędzia. Luźna odzież, biżuteria lub długie włosy mogą zostać pochwycone przez ruchome części.

Jeżeli urządzenia są przystosowane do podłączenia odciągu pyłu lub gromadzenia pyłu, upewnij się, że zostały one podłączone i użyte prawidłowo. Użycie odciągu pyłu zmniejsza ryzyko zagrożeń związanych z pyłami.

Nie pozwól, aby doświadczenie nabyte z częstego użycia narzędzia spowodowały bez troskę i ignorowanie zasad bezpieczeństwa. Bez troskie działanie może spowodować poważne urazy w ułamku sekundy.

Użytkowanie i troska o elektronarzędzie

Nie przeciążaj elektronarzędzia. Używaj elektronarzędzia właściwie do wybranego zastosowania. Właściwe elektronarzędzie zapewni lepszą i bezpieczniejszą pracę jeżeli zostanie użyte do zaprojektowanego obciążenia.

Nie używaj elektronarzędzia, jeśli włącznik elektryczny nie umożliwia włączenia i wyłączenia. Narzędzie, które nie daje się kontrolować za pomocą włącznika sieciowego jest niebezpieczne i należy je oddać do naprawy.

Odłącz wtyczkę od gniazdka zasilającego i/lub zdemontuj akumulator, jeżeli jest odłączalny od elektronarzędzia przed regulacją, wymianą akcesoriów lub przechowywaniem narzędzia. Takie środki zapobiegawcze pozwolą na uniknięcie przypadkowego włączenia elektronarzędzia.

Przechowuj narzędzie w miejscu niedostępnym dla dzieci, nie pozwól osobom nieznanym obsługi elektronarzędzia lub tych instrukcji posługiwać się elektronarzędziem. Elektronarzędzia są niebezpieczne w rękach nieprzeszkolonych użytkowników.

Konserwuj elektronarzędzia oraz akcesoria. Sprawdzaj narzędzie pod kątem niedopasowań lub zacięć ruchomych części, uszkodzeń części oraz jakichkolwiek innych warunków, które mogą wpłynąć na działanie elektronarzędzia. Uszkodzenia należy naprawić przed użyciem elektronarzędzia. Wiele wypadków jest spowodowanych przez niewłaściwie konserwowane narzędzia. **Narzędzia tnące należy utrzymywać czyste i naostrzone.** Właściwie konserwowane narzędzia tnące z ostrymi krawędziami jest mniej skłonne do zakleszczania i jest łatwiej kontrolować je podczas pracy.

Stosuj elektronarzędzia, akcesoria oraz narzędzia wstawiane itd. zgodnie z niniejszymi instrukcjami, biorąc pod uwagę rodzaj i warunki pracy. Stosowanie narzędzi do innej pracy niż zostały zaprojektowane, może spowodować powstanie niebezpiecznej sytuacji. **Rękojeści oraz powierzchnie do chwytania utrzymuj suche, czyste oraz wolne od oleju i smaru.** Śliskie rękojeści i powierzchnie do chwytania nie pozwalają na bezpieczną obsługę oraz kontrolowanie narzędzia w niebezpiecznych sytuacjach.

Naprawy

Naprawiaj elektronarzędzie tylko w uprawnionych do tego zakładach, używających tylko oryginalnych części zamiennych. Zapewni to właściwe bezpieczeństwo pracy elektronarzędzia.

OSTRZEŻENIA DOTYCZĄCE BEZPIECZEŃSTWA WKRĘTAREK

Trzymaj narzędzie za izolowane chwyt podczas pracy gdzie akcesorium tnące może zetknąć się z ukrytym przewodem lub z kablem zasilającym. Akcesorium tnące stykając się z przewodem „pod napięciem” może spowodować, że metalowe części narzędzia znajdują się „pod napięciem” i spowodują porażenie elektryczne operatora.

Instrukcje bezpieczeństwa ładowania akumulatora

Uwaga! Przed rozpoczęciem ładowania upewnij się, czy korpus zasilacza, przewód i wtyczka nie są popękane i uszkodzone. Zabrania się używania niesprawnej lub uszkodzonej stacji ładującej i zasilacza! Do ładowania akumulatorów wolno używać jedynie stacji ładującej i zasilacza dostarczonych w zestawie. Używanie innego zasilacza może spowodować powstanie pożaru lub zniszczenie narzędzia. Ładowanie akumulatora może odbywać się jedynie w pomieszczeniu zamkniętym, suchym i zabezpieczonym przed dostępem osób niepowołanych, a zwłaszcza dzieci. Nie wolno używać stacji ładującej i zasilacza bez stałego dozoru osoby dorosłej! W razie konieczności opuszczenia pomieszczenia, w której odbywa się ładowanie, należy odłączyć ładowarkę od sieci elektrycznej przez wyjęcie zasilacza z gniazda sieci elektrycznej. W przypadku wydobycia się z ładowarki dymu, podejrzanego zapachu itp. należy natychmiast wyjąć wtyczkę ładowarki z gniazda sieci elektrycznej!

Narzędzie dostarczane jest z akumulatorem nie naładowanym, dlatego przed rozpoczęciem pracy należy go ładować zgodnie z procedurą opisaną poniżej za pomocą znajdujących się w zestawie zasilacza i stacji ładującej. Akumulatory typu Li-Ion (litowo – jonowe) nie wykazują tzw. "efekt pamięciowego", co pozwala je doładowywać w dowolnym momencie. Zalecane jest jednak rozładowanie akumulatora podczas normalnej pracy, a następnie naładowanie do pełnej pojemności. Jeżeli ze względu na charakter pracy nie jest możliwe za każdym razem takie potraktowanie akumulatora, to należy to zrobić przynajmniej co kilka, kilkanaście cykli pracy. W żadnym wypadku nie wolno rozładowywać akumulatorów zwierając elektrody, gdyż powoduje to nieodwracalne uszkodzenia! Nie wolno także sprawdzać stanu naładowania akumulatora, przez zwieranie elektrod i sprawdzanie iskrzenia.

Przechowywanie akumulatora

Aby wydłużyć czas życia akumulatora należy zapewnić właściwe warunki przechowywania. Akumulator wytrzymuje około 500 cykli „ładowanie - rozładowanie”. Akumulator należy przechowywać w zakresie temperatur od 0 do 30 stopni Celsjusza, przy względnej wilgotności powietrza 50%. Aby przechowywać akumulator przez dłuższy czas, należy go naładować do ok 70% pojemności. W przypadku dłuższego przechowywania należy okresowo, raz w roku naładować akumulator. Nie należy doprowadzać do nadmiernego rozładowania akumulatora, gdyż skracca to jego żywotność i może spowodować nieodwracalne uszkodzenie.

W trakcie przechowywania akumulator będzie się stopniowo rozładowywał, ze względu na upływność. Proces samoistnego rozładowania zależy od temperatury przechowywania, im wyższa temperatura, tym szybszy proces rozładowania. W przypadku niewłaściwego przechowywania akumulatorów może dojść do wycieku elektrolitu. W przypadku wycieku należy zabezpieczyć wyciek za pomocą środka neutralizującego, w przypadku kontaktu elektrolitu z oczami, należy obficie przemyć oczy wodą, a następnie niezwłocznie skorzystać z pomocy lekarskiej. **Zabronione jest korzystanie z narzędzia z uszkodzonym akumulatorem.**

W przypadku całkowitego zużycia akumulatora należy go oddać do specjalistycznego punktu zajmującego się utylizacją tego typu odpadów.

Transport akumulatorów

Akumulatory litowo – jonowe wg przepisów prawnych są traktowane jak materiały niebezpieczne. Użytkownik narzędzia może transportować narzędzie z akumulatorem oraz same akumulatory drogą lądową. Nie muszą być wtedy spełnione dodatkowe warunki. W przypadku zlecenia transportu osobom trzecim (na przykład wysyłka za pomocą firmy kurierskiej) należy postępować zgodnie z przepisami dotyczącymi transportu materiałów niebezpiecznych. Przed wysyłką należy skontaktować się w tej sprawie z osobą o odpowiednich kwalifikacjach.

Zabronione jest transportowanie uszkodzonych akumulatorów. Na czas transportu demontowane akumulatory należy usunąć z narzędzia, odsłonięte styki zabezpieczyć, np. zakleić taśmą izolacyjną. Akumulatory zabezpieczyć w opakowaniu w taki sposób, aby nie przemieszczały się wewnątrz opakowania w trakcie transportu. Należy także przestrzegać przepisów krajowych dotyczących transportu materiałów niebezpiecznych.

Ładowanie akumulatora

Wsunąć akumulator w gniazdo ładowarki (II).

Podłączyć ładowarkę do gniazda sieci elektrycznej.

W pobliżu gniazda akumulatora znajduje się kontrolka sygnalizująca pracę ładowarki opisana w tabeli „Sygnalizacja pracy ła-

dowarki". Po zakończeniu ładowania należy wyciągnąć wtyczkę zasilacza z gniazda sieci elektrycznej. Wysunąć akumulator ze stacji ładującej, naciskając i przytrzymując przycisk zatrzasku akumulatora, a następnie wysunąć akumulator z gniazda ładowarki.

SYGNALIZACJA PRACY ŁADOWARKI

Kolor zielony	Kolor żółty*	Kolor czerwony	Status pracy
			oczekiwanie na ładowanie
pulsowanie			ładowanie
światło ciągłe			akumulator naładowany
		pulsowanie	przegrzanie akumulatora
		światło ciągłe	akumulator uszkodzony
	pulsowanie		przegrzanie ładowarki
	światło ciągłe		ładowarka uszkodzona

*tylko w modelu o nr katalogowym YT-828502

Akumulator zasilający

Do zasilania można użyć tylko jednego z wymienionych akumulatorów Li-Ion YATO 18 V: YT-828461, YT-828462, YT-828463, YT-82845, YT-828464, YT-828465 (YT-828071, YT-828072); YT-82845, YT-828464, YT-828465 (YT-828073, YT-828074), które można ładować tylko za pomocą ładowarek YATO YT-828498, YT-828499, YT-828500, YT-828501, YT-828502, YT-828503, YT-828504. Zabronione jest użytkowanie innych akumulatorów o innym napięciu znamionowym i nie pasujących do gniazda akumulatora urządzenia. Zabronione jest przerabianie gniazda i/lub akumulatora, aby je dopasować do siebie.

Akumulator wsunąć w gniazdo zasilania stykami skierowanymi do wnętrza narzędzia, aż do momentu działania zatrzasku akumulatora. Upewnić się, że akumulator nie wysunie się podczas pracy. Odłączyć akumulator należy przez naciśnięcie i przytrzymanie zatrzasku, a następnie wysunięcie akumulatora z obudowy narzędzia.

UŻYTKOWANIE NARZĘDZIA

UWAGA! Montaż wyposażenia może być dokonywany tylko przy odłączonym napięciu zasilającym. **Odłączyć akumulator od narzędzia!**

Praca z udarowymi kluczami nasadowymi

Przed rozpoczęciem wkręcania śruby lub nakrętki kluczem nasadowym, ręcznie nakręcić śrubę lub nakrętkę na gwint (przynajmniej dwa obroty).

Upewnić się, że został dobrze dobrany rozmiar klucza nasadowego względem odkręcanego lub dokręcanego elementu. Złe dobranie rozmiarów może skutkować zniszczeniem zarówno klucza jak i nakrętki lub śruby.

Dokręcanie i odkręcanie

Zainstalować na zabieraku odpowiedni udarowy klucz nasadowy (III).

Wybrać właściwy kierunek obrotów przyciskając przełącznik (IV).

Podłączyć akumulator do narzędzia.

Chwycić narzędzie oburącz (V).

Klucz nasadowy nasunąć na nakrętkę lub łeb śruby.

Nacisnąć włącznik i przytrzymać go. Nacisk na włącznik pozwala na regulację prędkości obrotowej klucza. Im większy nacisk na włącznik, tym większa prędkość obrotowa klucza.

W przypadku dokręcania, po osiągnięciu maksymalnego momentu obrotowego, zadziała sprzęgło przeciążeniowe i zostanie odłączony napęd zabieraka. Należy wtedy puścić włącznik i odczekać do całkowitego ustania obrotów silnika.

W przypadku odkręcania, należy się upewnić, że moment, z jakim została dokręcona nakrętka nie przekracza maksymalnego momentu obrotowego klucza. W takim przypadku także zadziała sprzęgło przeciążeniowe i może nie być możliwe odkręcenie nakrętki.

Po odkręceniu należy zwolnić nacisk na włącznik urządzenia i odczekać do całkowitego ustania obrotów silnika.

Po skończonej pracy odłączyć narzędzie od zasilania, demontując akumulator z gniazda narzędzia i przystąpić do konserwacji.

Panel sterujący (VI)

Narzędzie umożliwia elektroniczne sterowanie za pomocą przycisku wyboru funkcji i diod LED, znajdujących się na panelu sterującym. Dostępne są różne funkcje w zależności od kierunku obrotów. Przy ustawieniu obrotów zabieraka zgodnych z ruchem wskazówek zegara możliwe jest ustawienie wolnych i szybkich obrotów, a co za tym idzie odpowiednio mniejszego i większego momentu obrotowego. Wyboru szybkości obrotów dokonuje się przez naciśnięcie przycisku wyboru funkcji. Zaświecenie się jednej diody pozwala na wybór wolnych obrotów, a co za tym idzie niskiego momentu obrotowego. Zaświecenie się dwóch diod pozwala na wybór średnich obrotów, a co za tym idzie średniego momentu obrotowego. Zaświecenie się trzech diod pozwala na wybór szybkich obrotów, a co za tym idzie wysokiego momentu obrotowego. Przy ustawieniu obrotów zabieraka przeciwnych do

ruchu wskazówek zegara możliwe jest ustawienie klucza w trybie pracy przerywanej lub ciągłej. Wyboru trybu pracy dokonuje się przez naciśnięcie przycisku wyboru funkcji. W przypadku gdy dioda oznaczona jako „A” nie świeci się oznacza to, że klucz jest ustawiony w trybie pracy ciągłej, natomiast zaświecenie się diody oznaczonej jako „A” oznacza ustawienie klucza w trybie pracy przerywanej. Praca przerywana jest przeznaczona do luzowania nakrętek lub śrub. W tym trybie naciśnięcie włącznika narzędzia skutkuje tylko krótkotrwałym uruchomieniem obrotów zabieraka. Po tym należy zwolnić nacisk na włącznik i nacisnąć go ponownie, aby uruchomić obroty zabieraka.

Użytkowanie narzędzia

Głębokość wciśnięcia włącznika decyduje o prędkości obrotowej i momencie obrotowym. Narzędzie nie ma możliwości ustawienia zadanej prędkości i momentu obrotowego.

Należy końcówkę wprowadzić w gniazdo śruby lub nałożyć na nakrętkę, a dopiero następnie uruchomić urządzenie. Zapobiegnie to uszkodzeniu elementów łącznych lub końcówki. Zmniejszy także ryzyko powstania obrażeń.

W przypadku wkręcania śrub w podłoże, zaleca się wykonanie otworu prowadzącego o średnicy rdzenia śruby. Zapobiegnie to zniszczeniu materiału podczas wkręcania. Możliwe jest jednak także wkręcanie bez wykonywania otworu prowadzącego. Podczas obydwu rodzajów wkręcania należy je rozpocząć z niewielką prędkością obrotową i ewentualnie zwiększyć ją w trakcie pracy. W przypadku połączeń gwintowych, na przykład przy wkręcaniu śrub w otwory gwintowane lub nakręcaniu nakrętek na gwintowane trzpienie należy pierwsze kilka obrotów wykonać z pomocą ręki, klucza ręcznego lub wkrętaka ręcznego. Dopiero po upewnieniu się o prawidłowym wkręceniu się jednego elementu w drugi można przystąpić do pracy elektronarzędziem. W przypadku skręcania elementów gwintowanych nie zaleca się wywierać zbyt dużego nacisku na wkrętarke. Może to doprowadzić do zniszczenia gwintu.

Po dokręceniu elementów zadziała mechanizm udarowy, co będzie sygnalizowane „uderzeniami” mechanizmu obrotowego, w takim przypadku należy zwolnić nacisk na włącznik i zaprzestać dalszego dokręcania elementów. Kontynuowanie dokręcania może doprowadzić do zniszczenia elementów łącznych.

Używanie przystawek

Narzędzie nie może być używane do napędu przystawek roboczych.

Uwagi dodatkowe

W czasie pracy nie należy wywierać zbyt dużego nacisku na obrabiany materiał i nie wykonywać gwałtownych ruchów, aby nie spowodować uszkodzenia narzędzia roboczego i wiertarki.

W czasie pracy stosować regularne przerwy.

Nie wolno dopuścić do przeciążenia narzędzia, temperatura powierzchni zewnętrznych nigdy nie może przekroczyć 60 °C.

Po zakończonej pracy wyłączyć wiertarkę, wyjąć akumulator i dokonać konserwacji i oględzin.

KONSERWACJA I PRZEGLĄDY

UWAGA! Przed przystąpieniem do regulacji, obsługi technicznej lub konserwacji wyciągnij wtyczkę narzędzia z gniazdka sieci elektrycznej. Po zakończonej pracy należy sprawdzić stan techniczny elektronarzędzia poprzez oględziny zewnętrzne i ocenę: korpusu i rękojści, przewodu elektrycznego z wtyczką i odgiętką, działania włącznika elektrycznego, drożności szczelin wentylacyjnych, iskrzenia szczotek, głośności pracy łożysk i przekładni, rozruchu i równomierności pracy. W okresie gwarancji użytkownik nie może demontować elektronarzędzi, ani wymieniać żadnych podzespołów lub części składowych, gdyż powoduje to utratę praw gwarancyjnych. Wszelkie nieprawidłowości obserwowane przy przeglądzie, lub w czasie pracy, są sygnałem do przeprowadzenia naprawy w autoryzowanym serwisie producenta. Po zakończeniu pracy, obudowę, szczeliny wentylacyjne, przełączniki, rękojeść dodatkową i osłony należy oczyścić np. strumieniem powietrza (o ciśnieniu nie większym niż 0,3 MPa), pędzlem lub suchą szmatką bez użycia środków chemicznych i płynów czyszczących. Narzędzia i uchwyty oczyścić suchą czystą szmatką.

PRODUCT CHARACTERISTICS

The cordless impact wrench is a standard battery-powered power tool used for loosening and tightening nuts and bolts. The rechargeable power supply allows the wrench to be operated without constant connection to a power source. Proper, reliable and safe operation of the power tool depends on appropriate use, that is why you should:

Read the entire manual before the first use of the tool and keep it for future reference.

The supplier is not liable for any damage resulting from failure to observe the safety instructions and recommendations contained in this manual.

EQUIPMENT

The product is supplied complete and does not require assembly. The following are supplied with the YT-828071 and YT-828073 models: battery, charging station (charger).

CAUTION! The YT-828072 and YT-828074 model does not have a battery and a charging station.

SPECIFICATIONS

Parameter	Unit	Value	
		YT-828071, YT-828072	YT-828073, YT-828074
Part No.		YT-828071, YT-828072	YT-828073, YT-828074
Operating voltage	[V]	18 DC	18 DC
Revolutions (idle speed)	[min ⁻¹]	0 – 1400 / 0 – 1900 / 0 – 2400	0 – 1150 / 0 – 1450 / 0 – 1850
Max. torque	[Nm]	1200	2400
Noise level			
- sound pressure	[dB]	98 ± 3.0	102 ± 3.0
- power L_{WA}	[dB]	106 ± 3.0	110 ± 3.0
Protection rating		IPX0	IPX0
Vibration level	[m/s ²]	19.00 ± 1.5	15.3 ± 1.5
Weight	[kg]	1.9	3.4
Jaw clutch	[° / mm]	1/2 / 12,7	3/4 / 19
Battery type		Li-Ion	Li-Ion
Battery capacity	[Ah]	4	4
Charger*			
Input voltage	[V]	200 – 240 ~	200 – 240 ~
Mains frequency	[Hz]	50/60	50/60
Input current	[A]	1.5	1.5
Output voltage	[V]	21.5 DC	21.5 DC
Output current	[A]	2.2	2.2.
Charging time**	[h]	2	2

* only for models equipped with a charger.

** the specified charging time applies only to the battery with the capacity listed in the table

The declared noise emission value has been measured using the standard test method and can be used to compare one tool to another. The declared noise emission value can be used in the preliminary exposure assessment.

The declared total vibration value has been measured using the standard test method and can be used to compare one tool to another. The declared total vibration value can be used in the initial exposure assessment.

Note! The vibration emission during tool operation may differ from the declared value, depending on the manner the tool is used.

Note! Safety measures to protect the operator, which are based on an assessment of exposure under actual conditions of use (including all parts of the work cycle, such as the time when the tool is switched off or idle and the activation time), must be specified.

GENERAL WARNINGS FOR THE SAFETY OF POWER TOOLS

Warning! Read all safety warnings, illustrations and specifications provided with this power tool. Failure to do so may result in electric shock, fire or serious injury.

Keep all warnings and instructions for future reference.

The term "power tool" used in warnings applies to all tools driven by power both wired and wireless.

Workplace safety

Keep the workplace well-lit and clean. Disorder and poor lighting can be causes of accidents.

Do not work with power tools in an environment with an increased risk of explosion, containing flammable liquids, gases or vapors. Power tools generate sparks that can ignite dust or fumes.

Children and third persons should not be allowed to enter the workplace. Loss of concentration can result in loss of control.

Electrical safety

The plug of the electric cable must match the power socket. You must not modify the plug in any way. Do not use any plug adapters with earthed power tools. An unmodified plug that fits the outlet reduces the risk of electric shock.

Avoid contact with earthed surfaces such as pipes, radiators and coolers. Grounding the body increases the risk of electric shock.
Do not expose power tools to contact with atmospheric precipitation or moisture. Water and moisture that gets inside the power tool increases the risk of electric shock.

Do not overload the power cable. Do not use the power cord to carry, pull or unplug the power plug from the power outlet. Avoid contact of the power cable with heat, oils, sharp edges and moving parts. Damage or entanglement of the power cord increases the risk of electric shock.

In the case of working outside closed rooms, use extension cords intended for work outside closed rooms. The use of an extension cord adapted for outdoor use reduces the risk of electric shock.

When using a power tool in a humid environment is unavoidable as a protection against supply voltage use a residual current device (RCD). The use of RCD reduces the risk of electric shock.

Personal safety

Stay alert, pay attention to what you do and keep common sense while working with the power tool. Do not use a power tool when you are tired or under the influence of alcohol or medication. Even a moment of inattention while working can lead to serious personal injury.

Use personal protective equipment. Always wear eye protection. The use of personal protective equipment such as dust masks, anti-slip safety shoes, helmets and hearing protection reduce the risk of serious personal injury.

Prevent accidental operation. Make sure that the electric switch is in the "off" position before connecting to the power supply and / or battery, lifting or moving the power tool. Moving the power tool with the finger on the switch or powering the power tool, when the switch is in the "on" position can lead to serious injuries.

Before turning on the power tool remove any keys and other tools that were used to adjust it. The key left on the rotating parts of the power tool can lead to serious injuries.

Do not reach and do not lean too far. Keep the right attitude and balance all the time. This will allow easier control over the power tool in case of unexpected work situations.

Dress accordingly. Do not wear loose clothing or jewelry. Keep your hair and clothing away from moving parts of the power tool. Loose clothing, jewelry or long hair can be caught by moving parts.

If the devices are fitted for the connection of dust extraction or dust collection, make sure that they are connected and used properly. The use of dust extraction reduces the risk of dust hazards.

Do not let the experience acquired from frequent use of the tool result in carelessness and ignoring safety rules. Carefree action can cause serious injuries in a fraction of a second.

Use and care of the power tool

Do not overload the power tool. Use the power tool appropriate for the selected application. The right power tool will provide a better and safer job if used according to the designed load.

Do not use the power tool, if the electric switch does not allow switching on and off. Power tool, which cannot be controlled by means of a power switch is dangerous and must be returned for repair.

Disconnect the plug from the power socket and / or remove the battery if it is detachable from the power tool before adjusting, changing accessories or storing the tool. Such preventive measures will allow you to avoid accidentally turning on the power tool.

Keep the tool out of the reach of children, do not let people who do not know how to operate the power tool or these instructions use a power tool. Power tools are dangerous in the hands of untrained users.

Maintain power tools and accessories. Check the tool for mismatches or jams of moving parts, damage to parts and any other conditions that may affect the operation of the power tool. Damage must be repaired before using the power tool. Many accidents are caused by incorrectly maintained tools.

Keep cutting tools sharp and clean. Properly maintained cutting tools with sharp edges are less prone to jamming and are easier to control when working.

Use power tools, accessories and inserted tools etc. in accordance with these instructions, taking into account the type and conditions of work. The use of tools for work other than designed is likely to result in a dangerous situation.

Handles and gripping surfaces must be dry, clean and free from oil and grease. Slippery handles and gripping surfaces do not allow for safe operation and control of the tool in dangerous situations.

Repairs

Repair the power tool only in authorized facilities using only original spare parts. This ensures proper operation safety of the power tool.

SAFETY WARNINGS FOR SCREWDRIVERS

Hold the tool by the insulated handles when working as the fastener may come into contact with the concealed wire or power cord. A fastener coming into contact with a live wire can cause the metal parts of the tool to become "live" and give an electric shock to the operator.

Safety instructions for battery charging

Caution! Before starting charging, make sure that the power unit body, cable and plug are not cracked or damaged. It is forbidden to use a defective or damaged charging station and power unit! Use only the supplied charging station and power unit to charge the batteries. The use of another power unit may result in fire or damage to the tool. The battery should only be charged in a closed, dry room, protected against unauthorised access, especially by children. Do not use the charging station and power unit without the constant supervision of an adult! If you need to leave the room where the product is being charged, disconnect the charger from the mains by removing the power unit's plug from the mains socket. If smoke, suspicious odours, etc. are escaping from the charger, remove the charger plug from the mains socket immediately! The device is supplied with an uncharged battery and should therefore be charged according to the procedure described below with the included power unit and charging station before use. Li-ion (lithium-ion) batteries do not have the so-called "memory effect", which means they can be recharged at any time. However, it is recommended to discharge the battery during normal operation and then charge it to full capacity. If, due to the nature of work, it is not possible to use the battery in such a manner every time, it should be done at least every several work cycles. Never discharge any batteries by short-circuiting the battery plates, as this will cause irreparable damage! In addition, do not check the battery charge status by short-circuiting the electrodes and checking their sparking.

Storing the battery

Ensure proper storage conditions to extend the battery's life. The battery can last for approximately 500 charge-discharge cycles. Store the battery at a temperature ranging from 0°C to 30°C at a relative air humidity of 50%. Charge the battery to approx. 70% of its total capacity to store it for a longer period of time. In case of prolonged storage, the battery should be periodically charged once a year. Do not over-discharge the battery as this will shorten its life and may cause irreparable damage. During storage, the battery will gradually discharge due to leakage. The self-discharge process depends on the storage temperature – the higher the temperature is, the faster the discharge process is. If the batteries are stored incorrectly, the electrolyte may leak. In case of leakage, secure the leak with a neutralising agent. In the case of electrolyte contact with eyes, rinse eyes thoroughly with water, and immediately seek medical attention. **It is not allowed to use the tool with a damaged battery.** If the battery is completely worn, return it to a specialist waste disposal centre.

Transporting the batteries

Lithium-ion batteries are treated as hazardous goods according to legal regulations. The user of the tool can transport the product together with the battery and the batteries alone by land. In that case, no additional conditions have to be met. If you entrust transport to third parties (e.g. a courier company), follow the regulations regarding the transport of hazardous goods. Before shipping, please contact a properly qualified person. It is not allowed to transport damaged batteries. For the duration of transport, remove the detachable batteries from the product and secure the exposed contacts, e.g. by covering them with insulation tape. Protect the batteries in the packaging in such a way that they do not move inside the packaging during transport. National regulations for the transport of hazardous materials must also be observed.

Charging the battery

Slide the battery into the charger socket (II).

Plug the charger into a mains socket.

There is an indicator light near the battery socket to indicate charger operation as described in the table "Charging status indication". When charging is complete, unplug the power adapter from the mains socket. Slide the battery out of the charging station by pressing and holding the battery latch button, then slide the battery out of the charger socket.

CHARGING STATUS INDICATION

Green colour	Yellow colour*	Red colour	Operating status
			waiting to be charged
blinking			charging
continuous light			battery charged
		blinking	battery overheated
		continuous light	battery defective
	blinking		charger overheated
	continuous light		charger defective

*only for model no. YT-828502

Rechargeable battery

Only one of the following YATO Li-Ion 18 V batteries can be used to power the tool: YT-828461, YT-828462, YT-828463, YT-82845, YT-828464, YT-828465 (YT-828071, YT-828072); YT-82845, YT-828464, YT-828465 (YT-828073, YT-828074), which can only be charged with YATO YT-828498, YT-828499, YT-828500, YT-828501, YT-828502, YT-828503, YT-828504 chargers. It is forbidden to use other batteries with a different rated voltage and not matching the device battery socket. It is forbidden to modify the socket or battery to make them match.

Slide the battery into the socket with the contacts facing inside the tool until the battery latch engages. Make sure that the battery will not slide out on its own during operation. Disconnect the battery by pressing and holding the latch and then pulling the battery out of the tool housing.

TOOL OPERATION

CAUTION! Only install the accessories when the supply voltage is disconnected. **Disconnect the battery from the tool!**

Working with ratchets

Install the bolt or nut by hand onto the thread (at least two turns) before you start to screw in the bolt or nut with a ratchet. Make sure that the size of the ratchet has been chosen correctly in relation to the component to be unscrewed or tightened. Improper sizing can result in damage to both the ratchet and the nut or bolt.

Tightening and unscrewing

Install a suitable ratchet on the jaw clutch (III).

Select the correct direction of rotation by pressing the switch (IV).

Connect the battery to the tool.

Grip the tool with both hands (V).

Slide the ratchet onto the nut or the bolt head.

Press and hold the switch. By changing the pressure on the switch, the torque speed can be adjusted. The greater the pressure on the switch, the higher the torque speed.

In case of tightening, when the maximum torque is reached, the overload clutch engages and the jaw clutch drive is disengaged. Release the switch and wait for the motor to stop completely.

When unscrewing, make sure that the torque of the nut does not exceed the maximum wrench torque. In this case, the overload clutch will also engage and it may not be possible to unscrew the nut.

After unscrewing, release the pressure on the tool switch and wait until the motor revolutions stop completely.

When work is complete, disconnect the tool from the power supply by removing the battery from the tool's socket and proceed with maintenance.

Control panel (VI)

The tool allows electronic control via a function selection button and LEDs located on the control panel. Different functions are available depending on the rotation direction. It is possible to set slow and fast revolutions with the clockwise setting of the jaw clutch rotation, resulting in less and more torque respectively. Rotation speed is selected by pressing the function button. When one LED is illuminated, it allows selection of low speed and low torque. When two LEDs are illuminated, they allow selection of medium speed and medium torque. When three LEDs are illuminated, they allow selection of high speed and high torque. With the anticlockwise setting of the jaw clutch rotation, it is possible to use the wrench in intermittent or continuous operation mode. The operating mode is selected by pressing the function selection switch. If the light marked "A" is not illuminated, this means that the wrench is set to continuous operation mode, whereas if the light marked "A" is illuminated, the wrench is set to intermittent operation mode. Intermittent operation mode is designed for loosening nuts or bolts. In this mode, pressing the tool's switch results in only a brief actuation of the jaw clutch rotations. After this, release the pressure on the switch and press it again to start the jaw clutch rotation.

Tool operation

Speed and torque are adjusted according to the switch depression depth. The tool cannot be set to a specific speed and torque. Insert the tip into the bolt socket or place it on the nut, and only then start the tool. This will prevent damage to the fasteners or the tip. It will also reduce the risk of injury.

It is recommended to make a guide hole with the diameter of the bolt core if bolts are to be screwed into a surface. This will prevent damage to the material when screwing in. However, it is also possible to screw in without making a guide hole. Screwing should start at a low RPM rate and, if needed, increased during work for both types of operation. In the case of threaded connections, for example when screwing bolts into threaded holes or screwing nuts onto threaded pins, the first few turns should be made with your hand, a hand-held wrench or a hand-held screwdriver. Only after you have made sure that one element is screwed correctly into the other can you start working with the power tool. When screwing threaded elements, it is recommended not to exert too much pressure on the wrench. This can lead to destruction of the thread.

Once the elements have been tightened, the impact mechanism will operate, which will be indicated by "thumping" of the rotary mechanism, in which case the pressure on the switch should be released and further tightening of the elements should cease.

Further tightening may lead to the destruction of fasteners.

Using attachments

The tool must not be used to drive work attachments.

Additional notes

When working, do not exert too much pressure on the workpiece and do not make sudden movements so as not to damage the bit and the wrench.

Take regular breaks during work.

Do not overload the tool, the temperature of the external surface must never exceed 60°C.

After finishing work, turn off the wrench, disconnect the battery and perform maintenance and inspection.

MAINTENANCE AND INSPECTIONS

CAUTION! Before carrying out any adjustment, servicing or maintenance work, unplug the tool from the mains socket. Having finished working, inspect the power tool for damage by visually checking the exterior and the body and the handles. Check the power cord with plug and its rubber gland, the action of the electric power switch, the ventilation openings for clogging, the motor brushes for sparking, the noise level of the bearings and the drive transmission, and how the power tool starts and runs. During the warranty period, the user is not allowed to install any power tools or replace any components or parts, as this will void the warranty rights. Any defects noticed during the inspection or the operation signal the need for repair to be done at the service centre. After finishing work, the housing, ventilation openings, switches, auxiliary handle and covers should be cleaned e.g. with an air jet (with a pressure not exceeding 0.3 MPa), paintbrush or dry cloth without the use of chemicals and cleaning agents. Clean the tools and handles with a clean and dry cloth.

PRODUKTBESCHREIBUNG

Der Akku-Schlagschrauber ist ein gewöhnliches akkubetriebenes Elektrowerkzeug zum Lösen und Anziehen von Schrauben und Muttern. Durch die wiederaufladbare Stromversorgung kann der Schrauber auch ohne ständigen Zugang zu einer Stromquelle betrieben werden. Der korrekte, zuverlässige und sichere Betrieb des Elektrowerkzeugs hängt von der richtigen Bedienung ab:

Lesen Sie daher vor dem Betrieb die gesamte Bedienungsanleitung durch und bewahren Sie sie auf.

Der Lieferant haftet nicht für Schäden, die sich aus der Nichtbeachtung der Sicherheitsvorschriften und der Bestimmungen dieser Bedienungsanleitung ergeben.

ZUBEHÖR

Das Produkt wird komplett geliefert und muss nicht montiert werden. Im Lieferumfang der Produkte YT-828071 und YT-828073 sind ein Akku und eine Ladestation (Ladegerät) enthalten.

Hinweis! Die Produkte YT-828072 und YT-828074 enthalten keinen Akku und keine Ladestation.

TECHNISCHE DATEN

Parameter	Maßeinheit	Wert	
Artikel-Nr.		YT-828071, YT-828072	YT-828073, YT-828074
Betriebsspannung	[V]	18 DC	18 DC
Umdrehungen (Leerlauf)	[min ⁻¹]	0 – 1400 / 0 – 1900 / 0 – 2400	0 – 1150 / 0 – 1450 / 0 – 1850
Max. Drehmoment	[Nm]	1200	2400
Lärmpegel			
- Schalldruck	[dB]	98 ±3,0	102 ± 3,0
- Schalleistungspegel L _{wa}	[dB]	106 ±3,0	110 ± 3,0
Schutzart		IPX0	IPX0
Schwingungsemission	[m/s ²]	19,00 ± 1,5	15,3 ± 1,5
Gewicht	[kg]	1,9	3,4
Mitnehmer	[° / mm]	1/2 / 12,7	3/4 / 19
Akkutyp		Li-Ion	Li-Ion
Akkukapazität	[Ah]	4	4
Ladegerät*			
Eingangsspannung	[V]	200 – 240 ~	200 – 240 ~
Netzfrequenz	[Hz]	50 / 60	50 / 60
Eingangsstrom	[A]	1,5	1,5
Ausgangsspannung	[V]	21,5 DC	21,5 DC
Ausgangsstrom	[A]	2,2	2,2
Ladezeit**	[h]	2	2

* nur bei Modellen mit Ladegerät.

** die angegebene Ladezeit gilt nur für den Akku mit der in der Tabelle angegebenen Kapazität

Der angegebene Lärmemissionswert wurde nach einem Standardprüfverfahren gemessen und kann zum Vergleich eines Werkzeugs mit einem anderen verwendet werden. Der angegebene Lärmemissionswert kann für eine vorläufige Expositionsbewertung verwendet werden.

Der angegebene Gesamtschwingungswert wurde mit dem Standardprüfverfahren gemessen und kann zum Vergleich des Werkzeugs mit einem anderen verwendet werden. Der angegebene Gesamtschwingungswert kann für die erste Expositionsbewertung verwendet werden.

Achtung! Die Schwingungsemission während des Werkzeugbetriebs kann je nach Einsatz des Werkzeugs vom angegebenen Wert abweichen.

Achtung! Zum Schutz des Bedieners sind Sicherheitsmaßnahmen festzulegen, die auf einer Bewertung der Exposition unter tatsächlichen Einsatzbedingungen (einschließlich aller Teile des Arbeitszyklus, wie z. B. der Zeit, in der das Werkzeug ausgeschaltet ist oder im Leerlauf anläuft, sowie der Aktivierungszeit) beruhen.

ALLGEMEINE SICHERHEITSHINWEISE FÜR ELEKTROWERKZEUGE

Warnung! Alle mit diesem Elektrowerkzeug / dieser Maschine mitgelieferten Sicherheitshinweise, Abbildungen und Spezifikationen gründlich lesen. Bei Nichtbeachten ist elektrischer Schlag, Brand oder ernsthafte Verletzungen nicht auszuschließen. **Alle Warnungen sowie Anleitungen für mögliche Bezugnahme aufbewahren.**

Der in den Warnungen verwendete Begriff „Elektrowerkzeug / Maschine“ betrifft alle Werkzeuge / Maschinen mit dem Netz- oder kabellosen Elektroantrieb.

Sicherheit am Arbeitsplatz

Arbeitsplatz gut beleuchtet und sauber halten. Bei Unordnung oder schwacher Beleuchtung kann es zu Unfällen kommen.
Elektrowerkzeuge / Maschinen nicht in einer Umgebung mit erhöhter Explosionsgefahr, mit brennbaren Flüssigkeiten, Gasen oder Dämpfen gebrauchen. Bei Einsatz von Elektrowerkzeugen / Maschinen kann der Funkenflug zu Staub- oder Dampfentzündung führen.

Kinder und Unbefugte fern vom Arbeitsplatz halten. Bei reduzierter Konzentration kann die Kontrolle über das Werkzeug verloren gehen.

Elektrische Sicherheit

Der Stecker des Stromkabels muss für die Steckdose geeignet sein. Stecker niemals modifizieren. Keine Steckeradapter mit geerdeten Elektrowerkzeugen / Maschinen verwenden. Originalstecker, die zur Steckdose passen, minimieren die Gefahr eines möglichen elektrischen Schlages.

Berührung geerdeter Flächen, wie Rohre, Heizkörper, Kühlgeräte, vermeiden. Die Erdung auf den Körper erhöht die Gefahr eines möglichen elektrischen Schlages.

Elektrowerkzeuge / Maschinen gegen direkte Regen- oder Schneeeinwirkung schützen. Dringt Wasser oder Feuchte ins Elektrowerkzeug / die Maschine, erhöht sich die Gefahr eines möglichen elektrischen Schlages.

Stromkabel nicht überlasten. Gerät am Stromkabel werde tragen, noch ziehen, Gerät durch Ziehen des Steckers und nicht des Stromkabels elektrisch abschalten. Kontakt des Stromkabels mit Wärme, Ölen, scharfen Kanten und beweglichen Teilen vermeiden. Ein beschädigtes oder verwirrtes Stromkabel erhöht die Gefahr eines elektrischen Schlages.

Bei der Arbeit im Freien nur Verlängerungskabel für den Einsatz im Freien verwenden. Mit derartigen Verlängerungskabeln wird die Gefahr eines elektrischen Schlages minimiert.

Ist der Einsatz der Elektrowerkzeuge / Maschinen in einer feuchten Umgebung unvermeidbar, sind Stromschutzvorrichtungen zum Schutz gegen die Versorgungsspannung einzusetzen. Dadurch wird die Gefahr eines elektrischen Schlages minimiert.

Persönliche Sicherheit

Immer achtsam bleiben, alle Tätigkeiten vorsichtig durchführen und Zurechnungsfähigkeit bei der Arbeit mit Elektrowerkzeugen / Maschinen behalten. Elektrowerkzeuge / Maschinen bei Müdigkeit oder unter Einfluss von Alkohol, Drogen oder Arzneimitteln nicht bedienen. Nur eine kurze Unachtsamkeit kann bei der Arbeit ernsthafte Körperverletzungen herbeiführen.

Persönliche Schutzausrüstungen verwenden. Schutzbrille immer tragen. Persönliche Schutzausrüstungen, wie Staubschutzmasken, rutschfreies Schutzhuhwerk, Schutzhelme und Gehörschutz, reduzieren die Gefahr ernsthafte Körperverletzungen.

Unerwartete Inbetriebnahme des Gerätes vermeiden. Vor dem Netz- / Akkuanschluss oder Vertragen des Elektrowerkzeuges / der Maschine sicherstellen, dass der Steuerschalter auf „Aus“ steht. Wird das Elektrowerkzeug / die Maschine mit dem Finger auf dem Steuerschalter vertragen oder mit dem Steuerschalter auf „Ein“ angeschlossen, kann es zu ernsthafte Körperverletzungen führen.

Alle Schlüssel und andere Werkzeuge, die zur Einstellung des Elektrowerkzeuges / der Maschine verwendet wurden, vor Einschalten des Gerätes entfernen. Ein an den rotierenden Komponenten des Elektrowerkzeuges / der Maschine zurückgelassener Schlüssel kann zu ernsthafte Verletzungen führen.

Nicht zu weit greifen oder sich beugen. Für eine korrekte Körperstellung während der Arbeit sorgen. Dadurch kann das Elektrowerkzeug / die Maschine bei unerwarteten Situationen bei der Arbeit einfacher beherrscht werden.

Entsprechende Schutzkleidung tragen. Lose Kleidung oder Schmuck nicht tragen. Lose Haare und die Kleidung fern von beweglichen Komponenten des Elektrowerkzeuges / der Maschine halten. Lose Kleidungsstücke, Schmuck oder lange Haare können durch diese Komponenten erfasst werden.

Sind die Geräte für den Anschluss einer Staubabsaugung ausgelegt, sicherstellen, dass sie korrekt angeschlossen und betrieben wird. Mithilfe einer Staubabsaugung wird die Gefahr ernsthafte Körperverletzungen minimiert.

Nicht zulassen, dass die bei der häufigen Bedienung von Elektrowerkzeugen / Maschinen gewonnenen Erfahrungen zur Unachtsamkeit und Ignorierung der Sicherheitsgrundsätze führen. Das vorvorsichtige Vorgehen kann blitzschnell zu Körperverletzungen führen.

Elektrowerkzeuge / Maschinen gebrauchen und pflegen

Elektrowerkzeug / Maschine nicht überlasten und nur für den geplanten Einsatz gebrauchen. Ein entsprechendes Elektrowerkzeug / eine Maschine kann eine leistungsstärkere und sicherere Arbeit gewährleisten, wird das Gerät für die beabsichtigte Beanspruchung eingesetzt.

Elektrowerkzeug / Maschine nicht überlasten, wenn die Ein- und Ausschaltung mit dem Steuerschalter nicht möglich ist. Kann keine Kontrolle über das Elektrowerkzeug / die Maschine mit dem Steuerschalter gewährleistet werden, stellt es eine Gefahr dar und das Gerät ist dann reparieren lassen.

Stecker des Stromkabels ziehen und/oder (abbaubaren) Akku demontieren, bevor eine Einstellung, der Zubehörwechsel oder die Lagerung des Elektrowerkzeuges / der Maschine durchgeführt wird. Durch diese Sicherheitsmaßnahmen kann eine unerwartete Inbetriebnahme des Elektrowerkzeuges / der Maschine verhindert werden.

Elektrowerkzeug / Maschine fern von Kindern lagern, Elektrowerkzeug / Maschine durch Personen, die in der Geräte-

bedienung oder diesen Anleitungen nicht unterwiesen sind, nicht bedienen lassen. Von nicht unterwiesenen Personen bediente Elektrowerkzeuge / Maschinen stellen eine Gefahr dar.

Elektrowerkzeuge / Maschinen und Zubehör ordnungsgemäß warten. Elektrowerkzeuge / Maschinen auf nicht zusammenpassende oder verklemmte Werkzeuge, beschädigte Komponenten oder sonstige Fälle kontrollieren, die Funktion des Elektrowerkzeuges / der Maschine beeinträchtigen können. Alle Schäden vor Einsatz des Elektrowerkzeuges / der Maschine beheben lassen. Viele Unfälle werden durch eine mangelhafte Wartung des Elektrowerkzeuges / der Maschine herbeigeführt.

Schneidwerkzeuge immer sauber und geschärft halten. Ordnungsgemäß gewartete scharfkantige Schneidwerkzeuge verklemmen sich selten und können bei der Arbeit besser kontrolliert werden.

Nur Elektrowerkzeuge / Maschinen, Zubehör oder sonstige Anbauwerkzeuge usw. nach dieser Bedienungsanleitung einsetzen, dabei die Art und die Bedingungen der jeweiligen Arbeit berücksichtigen. Werden Werkzeuge nicht bestimmungsgemäß eingesetzt, kann es zu gefährlichen Situationen führen.

Handgriffe und Haleflächen immer trocken, sauber, öl- und schmierstofffrei halten. Durch verschmutzte Handgriffe und Halteflächen wird eine sichere Bedienung und Kontrolle des Elektrowerkzeuges / der Maschine bei gefährlichen Situationen unmöglich.

Reparaturen

Elektrowerkzeug / Maschine nur in entsprechenden Vertragswerkstätten unter Einsatz von Originalersatzteilen reparieren lassen. Dadurch wird eine entsprechende Arbeitssicherheit des Gerätes gewährleistet.

SICHERHEITSHINWEISE FÜR SCHRAUBENDREHER

Halten Sie das Werkzeug an den isolierten Griffen fest, wenn Sie an Stellen arbeiten, an denen das Befestigungselement mit einem verdeckten Draht oder Stromkabel in Berührung kommen kann. Das Befestigungselement, das mit einem stromführenden Draht in Berührung kommt, kann dazu führen, dass Metallteile des Werkzeugs unter Spannung stehen und der Bediener einen Stromschlag erleidet.

Sicherheitshinweise zum Laden des Akkus

Achtung! Vergewissern Sie sich vor dem Aufladen, dass das Gehäuse des Netzteils, das Kabel und der Stecker keine Risse oder Schäden aufweisen. Es ist verboten, eine defekte oder beschädigte Ladestation und Stromversorgung zu verwenden! Zum Laden der Akkus dürfen nur die mitgelieferte Ladestation und das Netzteil verwendet werden. Die Verwendung eines anderen Netzteils kann zu einem Brand oder einer Beschädigung des Geräts führen. Der Akku darf nur in einem geschlossenen, trockenen und vor unbefugtem Zugriff, insbesondere von Kindern, geschützten Raum geladen werden. Benutzen Sie die Ladestation und das Netzteil nicht ohne ständige Aufsicht von Erwachsenen! Wenn es notwendig ist, den Laderaum zu verlassen, trennen Sie das Ladegerät vom Netz, indem Sie den Netzstecker aus der Steckdose ziehen. Wenn Rauch, Gerüche usw. aus dem Ladegerät austreten, ziehen Sie sofort den Ladestecker aus der Steckdose! Das Gerät wird mit dem nicht geladenen Akku geliefert und sollte daher vor Gebrauch gemäß dem unten beschriebenen Verfahren mit der im Set enthaltenen Stromversorgung und Ladestation geladen werden. Lithium-Ionen-Akkus haben keinen sog. „Memory-Effekt“, der es ermöglicht, sie jederzeit wieder aufzuladen. Es wird jedoch empfohlen, den Akku während des normalen Betriebs zu entladen und dann auf volle Kapazität aufzuladen. Wenn es aufgrund der Art der Arbeit nicht möglich ist, den Akku jedes Mal so zu behandeln, sollte dies mindestens alle Paar bis Dutzend Arbeitsgänge erfolgen. Akkus dürfen auf keinen Fall durch Kurzschließen der Elektroden entladen werden, da dies zu irreparablen Schäden führt! Es ist auch nicht erlaubt, den Ladezustand des Akkus durch Kurzschließen der Elektroden und Prüfen auf Funkenbildung zu kontrollieren.

Lagerung des Akkus

Es müssen richtige Lagerbedingungen geschaffen werden, um die Lebensdauer der Akkus zu verlängern. Der Akku reicht für ca. 500 Lade- und Entladezyklen. Lagern Sie den Akku in einem Temperaturbereich von 0 bis 30 Grad Celsius bei einer relativen Luftfeuchtigkeit von 50 %. Um den Akku über einen längeren Zeitraum zu lagern, sollte sie er ca. 70 % seiner Kapazität aufgeladen werden. Bei längerer Lagerung sollte der Akku regelmäßig, einmal im Jahr geladen werden. Entladen Sie den Akku nicht zu stark, da dies seine Lebensdauer verkürzt und zu irreparablen Schäden führen kann. Während der Lagerung wird sich der Akku aufgrund von Ableitung allmählich entladen. Der Prozess der Selbstentladung hängt von der Lagerungstemperatur ab, je höher die Temperatur, desto schneller der Entladevorgang. Bei falscher Lagerung des Akkus kann der Elektrolyt auslaufen. Bei einem Auslauf sichern Sie das Leck mit einem Neutralisationsmittel, beim Elektrolytkontakt mit den Augen, spülen Sie die Augen gründlich mit Wasser ab und suchen Sie dann sofort einen Arzt auf. **Der Gebrauch des Geräts mit einem beschädigten Akku ist verboten.** Wenn der Akku vollständig verbraucht ist, geben Sie ihn an eine spezialisierte Entsorgungsstelle zurück.

Transport von Akkus

Lithium-Ionen-Akkus werden nach den gesetzlichen Bestimmungen als Gefahrgut behandelt. Der Benutzer des Werkzeugs kann das Produkt mit dem Akku und den Akku selbst auf dem Landweg transportieren. Zusätzliche Bedingungen müssen dabei nicht erfüllt sein. Wenn Sie den Transport an Dritte (z. B. Spediteur) auslagern, beachten Sie die Vorschriften für den Transport von Gefahrgut. Vor dem Versand kontaktieren Sie diesbezüglich bitte eine qualifizierte Person. Es ist verboten, beschädigte Akkus

zu transportieren. Während des Transports sollten zerlegte Akkus aus dem Gerät entfernt werden, freiliegende Kontakte sollten gesichert werden, z. B. mit Isolierband versiegelt werden. Schützen Sie die Akkus in der Verpackung so, dass sie sich während des Transports nicht in der Verpackung bewegen. Die nationalen Vorschriften für den Transport von Gefahrstoffen sind ebenfalls zu beachten.

Aufladen des Akkus

Stecken Sie den Akku in die Ladebuchse (II).

Schließen Sie das Ladegerät an eine Steckdose an.

In der Nähe des Akkuanschlusses befindet sich eine Kontrollleuchte, die den Betrieb des Ladegeräts anzeigt, wie in der Tabelle „Betriebsanzeige des Ladegeräts“ beschrieben. Wenn der Ladevorgang abgeschlossen ist, ziehen Sie den Netzadapter aus der Steckdose. Schieben Sie den Akku aus der Ladestation, indem Sie die Taste zur Verriegelung des Akkus gedrückt halten, und schieben Sie den Akku dann aus der Ladebuchse.

BETRIEBSANZEIGE DES LADEGERÄTS

Grün	Gelb*	Rot	Betriebszustand
			zum Aufladen bereit
Pulslicht			Ladevorgang
Dauerlicht			Akku geladen
		Pulslicht	Überhitzung des Akkus
		Dauerlicht	Akku defekt
	Pulslicht		Überhitzung des Ladegeräts
	Dauerlicht		Ladegerät defekt

*nur für Modell YT-828502

Wiederaufladbarer Akku

Zur Stromversorgung kann nur einer der aufgeführten YATO 18-Volt-Li-Ion-Akkus verwendet werden: YT-828461, YT-828462, YT-828463, YT-82845, YT-828464, YT-828465 (YT-828071, YT-828072); YT-82845, YT-828464, YT-828465 (YT-828073, YT-828074), die nur mit Ladegeräten YT-828498, YT-828499, YT-828500, YT-828501, YT-828502, YT-828503, YT-828504 geladen werden können. Es ist verboten, andere Akkus mit einer anderen Nennspannung zu verwenden, die nicht mit dem Akkufach des Gerätes übereinstimmen. Es ist verboten, das Akkufach und/oder den Akku umzubauen, um sie anzupassen.

Stecken Sie den Akku mit den Kontakten zum Inneren des Geräts in die Steckdose, bis die Akkuverriegelung einrastet. Stellen Sie sicher, dass der Akku während des Betriebs nicht herausrutscht. Trennen Sie den Akku durch Drücken und Halten der Verriegelung und anschließendes Herausziehen des Akkus aus dem Gehäuse des Werkzeugs.

BENUTZUNG DES GERÄTS

ACHTUNG! Das Zubehör darf nur bei ausgeschalteter Versorgungsspannung montiert werden. **Trennen Sie den Akku vom Gerät!**

Arbeiten mit Schlag-Steckschlüsseln

Schrauben oder Muttern von Hand auf das Gewinde (mindestens zwei Umdrehungen) aufschrauben, bevor Sie beginnen, die Schraube oder Mutter mit einem Steckschlüssel aufzuschrauben.

Achten Sie darauf, dass die Größe des Steckschlüssels in Bezug auf das zu lösende oder anzuziehende Teil gut abgestimmt ist. Eine falsche Größenauswahl kann zu Beschädigungen sowohl des Schlüssels als auch der Mutter oder Schraube führen.

Festziehen und Lösen von Schrauben

Einen geeigneten Schlagschrauber (III) auf den Mitnehmer stecken.

Wählen Sie die richtige Drehrichtung durch Drücken des Schalters (IV).

Schließen Sie den Akku an das Gerät an.

Greifen Sie das Werkzeug mit beiden Händen (V).

Schieben Sie den Steckschlüssel auf die Mutter oder den Schraubenkopf.

Drücken und halten Sie den Schalter. Durch Drücken des Schalters kann die Drehgeschwindigkeit eingestellt werden. Je höher der Druck auf den Schalter, desto höher die Geschwindigkeit des Schraubers.

Beim Anziehen rastet bei Erreichen des maximalen Drehmoments die Überlastkupplung ein und der Mitnehmerantrieb wird abgeschaltet. Lassen Sie den Schalter los und warten, bis der Motor vollständig gestoppt ist.

Achten Sie beim Abschrauben darauf, dass das Drehmoment der Mutter das maximale Drehmoment des Schraubers nicht überschreitet. In diesem Fall wird auch die Überlastkupplung aktiviert und es ist möglicherweise nicht möglich, die Mutter zu lösen.

Nach dem Ausschrauben den Druck am Geräteschalter lösen und warten, bis der Motor vollständig gestoppt ist.

Nach Beendigung der Arbeit trennen Sie das Gerät von der Stromversorgung, indem Sie den Akku aus der Buchse des Geräts ziehen, und fahren Sie mit der Wartung fort.

Bedienfeld (VI)

Das Gerät lässt sich elektronisch über eine Funktionswahltaсте und LEDs auf dem Bedienfeld steuern. Je nach Drehrichtung stehen unterschiedliche Funktionen zur Verfügung. Durch die Positionierung der Mitnehmerdrehung im Uhrzeigersinn ist es möglich, langsame und schnelle Umdrehungen und damit ein niedrigeres bzw. höheres Drehmoment einzustellen. Die Geschwindigkeit wird durch Drücken der Funktionswahltaсте ausgewählt. Wenn eine Diode leuchtet, kann eine langsame Drehzahl und damit ein niedriges Drehmoment gewählt werden. Das Aufleuchten der beiden LEDs ermöglicht die Auswahl der durchschnittlichen Drehzahl und damit des durchschnittlichen Drehmoments. Die Beleuchtung von drei LEDs ermöglicht die Auswahl von schnellen Drehzahlen und damit hohem Drehmoment. Durch Drehen des Mitnehmers gegen den Uhrzeigersinn kann der Schrauber auf intermittierenden oder Dauerbetrieb eingestellt werden. Die Betriebsart wird durch Drücken der Funktionswahltaсте ausgewählt. Wenn die mit „A“ gekennzeichnete Diode nicht leuchtet, bedeutet dies, dass die Taste auf Dauerbetrieb eingestellt ist, während das Leuchten der mit „A“ gekennzeichneten Diode bedeutet, dass die Taste auf intermittierenden Betrieb eingestellt ist. Der intermittierende Betrieb dient zum Lösen von Muttern oder Schrauben. In diesem Modus führt das Drücken des Werkzeugschalters nur zu einer kurzzeitigen Erhöhung der Drehzahl des Mitnehmers. Lassen Sie dann den Druck auf den Schalter los und drücken Sie ihn erneut, um die Drehzahl des Mitnehmers zu starten.

Verwendung des Geräts

Die Tiefe des Eindrückens des Schalters bestimmt die Geschwindigkeit und das Drehmoment. Das Werkzeug verfügt nicht über die Möglichkeit, eine voreingestellte Drehzahl und ein voreingestelltes Drehmoment zu wählen.

Führen Sie die Spitze in den Schraubensitz ein oder setzen Sie sie auf die Mutter, und starten Sie erst dann das Gerät. Dadurch werden Schäden an den Befestigungselementen oder der Spitze vermieden. Außerdem wird so das Verletzungsrisiko verringert. Wenn Schrauben in den Boden geschraubt werden, empfiehlt sich ein Führungsloch mit dem Durchmesser des Schraubenkerns. Dadurch wird eine Beschädigung des Materials während des Schraubens vermieden. Es ist aber auch möglich, ohne ein Führungsloch einzuschrauben. Bei beiden Arten des Schraubens sollte mit einer niedrigen Drehzahl begonnen werden, die im Laufe des Betriebs eventuell erhöht wird. Bei Gewindeverbindungen, z. B. beim Einschrauben von Bolzen in Gewindelöcher oder beim Aufschrauben von Muttern auf Gewindebolzen, sollten die ersten Umdrehungen mit der Hand, einem Handschlüssel oder einem Handschraubendreher ausgeführt werden. Erst wenn sichergestellt ist, dass eine Komponente korrekt in die andere eingeschraubt ist, kann das Elektrowerkzeug verwendet werden. Beim Verschrauben von Gewindeteilen wird empfohlen, nicht zu viel Druck auf den Schraubendreher auszuüben. Dies kann zur Zerstörung des Gewindes führen.

Nach dem Anziehen der Teile wird der Schlagmechanismus ausgelöst, was durch das „Klopfen“ des Drehmechanismus angezeigt wird; in diesem Fall sollte der Druck auf den Schalter aufgehoben und das weitere Anziehen der Teile eingestellt werden. Weiteres Anziehen kann zur Zerstörung der Verbindungselemente führen.

Verwendung von Aufsätzen

Das Werkzeug darf nicht zum Antrieb von Schneidaufsätzen verwendet werden.

Zusätzliche Anmerkungen

Üben Sie bei der Arbeit nicht zu viel Druck auf das Werkstück aus und machen Sie keine ruckartigen Bewegungen, um das Arbeitswerkzeug und den Schrauber nicht zu beschädigen.

Legen Sie während des Betriebs regelmäßige Pausen ein.

Das Werkzeug darf nicht überlastet werden – die Außenflächentemperatur darf 60 °C niemals überschreiten.

Nach Abschluss der Arbeiten schalten Sie das Gerät aus, nehmen Sie den Akku heraus und führen Sie Wartungs- und Inspektionsarbeiten durch.

WARTUNG UND INSPEKTIONEN

ACHTUNG! Stecker des Stromkabels vor jeder Einstellung, Inspektion oder Reinigung ziehen. Nach beendetem Einsatz sind die Komponenten des Elektrowerkzeugs: Gerätekörper und Haltegriff, Stromkabel mit Stecker und Flexhalterung auf Beschaffenheit visuell, Steuerschalter auf Funktion, Lüftungsschlitze auf Durchgängigkeit, Kohlenbürsten auf Funkenbildung, Lager und Getriebe auf Geräusche, das Werkzeug selbst auf fehlerfreien Start und gleichmäßigen Lauf zu prüfen und zu beurteilen. Es ist während der Garantiedauer für den Betreiber verboten, Elektrowerkzeuge oder sonstige Komponenten anzubauen, da es sonst zum Verlust der Garantieansprüche führt. Alle bei der Inspektion oder während des Betriebs festgestellten Anomalien sind ein Signal für eine Reparatur in einer vom Hersteller autorisierten Servicestelle. Gehäuse, Lüftungsschlitze, Schalter, Zusatzhandgriff und Schutzverkleidungen nach beendeter Arbeit bspw. mit Druckluft (bei maximal 0,3 MPa), mit einem Pinsel oder einem trockenen Lappen ohne Chemie- und Reinigungsmittel reinigen. Reinigen Sie die Werkzeuge und Werkzeughalter mit einem trockenen, sauberen Tuch.

ХАРАКТЕРИСТИКА ИЗДЕЛИЯ

Аккумуляторный ударный гайковерт - это обычный аккумуляторный электроинструмент для откручивания и закручивания гаек и болтов. Благодаря наличию аккумуляторного источника питания гайковерт может работать без постоянного доступа к источнику питания. Надлежащее, надежное и безопасное функционирование электрического инструмента зависит от его соответствующей эксплуатации, поэтому:

Прежде чем приступить к работе с инструментом, необходимо прочитать руководство и хранить его вблизи места проведения работ.

Поставщик не несет ответственности за ущерб, возникший в результате несоблюдения правил техники безопасности и рекомендаций настоящего руководства.

АКСЕССУАРЫ

Изделие поставляется в собранном состоянии и не требует сборки. В комплекте с изделиями УТ-828071 и УТ-828073 поставляются аккумуляторная батарея и зарядная станция (зарядное устройство).

Внимание! Изделия УТ-828072 и УТ-828074 не комплектуются аккумулятором и зарядной станцией.

ТЕХНИЧЕСКИЕ ХАРАКТЕРИСТИКИ

Параметр	Единица измерения	Значение	
		УТ-828071, УТ-828072	УТ-828073, УТ-828074
Номер по каталогу		УТ-828071, УТ-828072	УТ-828073, УТ-828074
Рабочее напряжение	[В]	18 пост. ток	18 пост. ток
Скорость вращения (на холостом ходу)	[мин ⁻¹]	0 – 1400 / 0 – 1900 / 0 – 2400	0 – 1150 / 0 – 1450 / 0 – 1850
Макс. крутящий момент	[Нм]	1200	2400
Уровень шума			
- звуковое давление	[дБ]	98 ± 3,0	102 ± 3,0
- мощность L _{WA}	[дБ]	106 ± 3,0	110 ± 3,0
Степень защиты		IPX0	IPX0
Уровень вибрации	[м/с ²]	19,00 ± 1,5	15,3 ± 1,5
Вес	[кг]	1,9	3,4
Патрон	[° / мм]	1/2 / 12,7	3/4 / 19
Тип аккумулятора		Li-Ion	Li-Ion
Емкость аккумулятора	[Ач]	4	4
Зарядное устройство*			
Напряжение на входе	[В]	200 – 240 ~	200 – 240 ~
Частота тока	[Гц]	50 / 60	50 / 60
Входной ток	[А]	1,5	1,5
Напряжение на выходе	[В]	21,5 пост. ток	21,5 пост. ток
Выходной ток	[А]	2,2	2,2
Время зарядки**	[ч]	2	2

* только для моделей, оснащенных зарядным устройством

** указанное время зарядки относится только к аккумулятору с емкостью, указанной в таблице

Заявленное значение эмиссии шума было измерено с использованием стандартного метода испытаний и может использоваться для сравнения одного инструмента с другим. Заявленное значение эмиссии шума может быть использовано при первоначальной оценке воздействия.

Заявленное общее значение вибрации было измерено с использованием стандартного метода испытаний и может использоваться для сравнения одного инструмента с другим. Заявленное общее значение вибрации может быть использовано при первоначальной оценке воздействия.

Внимание! Значение вибрации во время работы с инструментом может отличаться от заявленного значения в зависимости от способа использования инструмента.

Внимание! Необходимо определить меры безопасности для защиты пользователя, которые основаны на оценке воздействия в реальных условиях использования (включая все части рабочего цикла, например, когда инструмент выключен или работает на холостом ходу и время активации).

ОБЩИЕ ПРЕДОСТЕРЕЖЕНИЯ, КАСАЮЩИЕСЯ БЕЗОПАСНОСТИ ЭЛЕКТРОИНСТРУМЕНТОВ

Предостережение! Следует ознакомиться со всеми предостережениями по безопасности, иллюстрациями и спецификациями, которые доставлялись с этим электроинструментом / машиной. Несоблюдение их может привести к электрическому поражению, пожару или к серьезным травмам.

Сохранить все предостережения и инструкции для будущего отнесения.

Понятия «электроинструмент / машина», использованные в предостережениях, относятся ко всем инструментам / машинам, которые приводятся в действие электрическим током, как проводных, так и беспроводных.

Безопасность рабочего места

Рабочее место следует сохранять при хорошем освещении и в чистоте. Беспорядок и слабое освещение могут быть причинами возникновения случаев.

Не следует работать электроинструментами / машинами в среде с увеличенным риском взрыва, который содержит горючие жидкости, газы или пары. Электроинструменты / машины генерируют искры, которые могут зажечь пыль или пары.

Не следует допускать детей и посторонних лиц к рабочему месту. Потеря концентрации может стать причиной потери контроля.

Электрическая безопасность

Штепсель провода должен подходить к сетевой розетке. Не полагается модифицировать штепсели каким-либо иным способом. Не полагается применять никаких адаптеров штепселя с заземленными электроинструментами / машинами. Не модифицированный штепсель, подходящий к розетке, уменьшает риск поражения электрическим током. Следует избегать контакта с заземленными такими поверхностями, как трубы, обогреватели и холодильники. Заземление тела увеличивает риск поражения электрическим током.

Не следует подвергать электроинструменты / машин на контакт с атмосферными осадками или влажностью. Вода и влажность, которая проникнет внутрь электроинструмента / машины, увеличивает риск поражения электрическим током.

Не протягивать питающий кабель. Не применять питающего кабеля, чтобы носить, тянуть или отсоединять штепсель от сетевой розетки. Избегать контакта питающего кабеля с теплом, маслами, острыми кромками и подвижными частями. Повреждение или спутывание питающего кабеля увеличивает риск поражения электрическим током.

В случае работы вне закрытых помещений, следует применять удлинители, предназначенные для работы вне закрытых помещений. Использование удлинителя, приспособленного для работы наружу помещений, уменьшает риск поражения электрическим током.

В случае, когда применение электроинструмента / машин во влажной среде является неизбежным, тогда как защиту от напряжения питания следует применять устройство дифференциального тока (УДТ) [англ. *residual current device, RCD*]. Применение УДТ уменьшает риск поражения электрическим током.

Персональная безопасность

Будь бдителен, обращай внимание на то, что делаешь, и храни здравый рассудок во время работы с электроинструментом / машиной. Не применяй электроинструмента / машины, будучи переутомленным или под воздействием наркотиков алкоголя или лекарств. Даже минута невнимания во время работы может привести к серьезным персональным травмам.

Применяй средства персональной защиты. Всегда накладывай защиту зрения. Применение средств персональной защиты, таких как пылезастынный респиратор, противоскользкая защитная обувь, каски и защитники слуха, уменьшают риск серьезных персональных травм.

Предотвращай случайный ввод в действие. Убедись, что электрический выключатель перед подсоединением к питанию и/или аккумулятору, поднесением или переноской электроинструмента / машины, находится в позиции «выключен». Переноска электроинструмента / машины с пальцем на выключателе или питание электроинструмента / машины, когда выключатель находится в позиции «включен», может привести к серьезным травмам.

Перед включением электроинструмента / машины сними все ключи и другие инструменты, которые были использованы для его регулировки. Ключ, оставленный на вращательных элементах инструмента / машины, может вести к серьезным травмам.

Не протягивай руку и не высовывайся очень далеко. Удерживай соответствующее положение, а также равновесие на протяжении всего времени. Это позволит легче овладеть электроинструментом / машиной в случае непредвиденных ситуаций во время работы.

Соответственно одевайся. Не надевай более свободную одежду или бижутерию. Удерживай волосы и одежду в отдалении от подвижных частей электроинструмента / машины. Свободная одежда, бижутерия или длинные волосы могут быть схвачены подвижными частями.

Если устройства приспособлены для присоединения вытяжки пыли или накопления пыли, убедись, что они были подсоединены и использованы правильно. Применение вытяжки пыли уменьшает риск угроз, связанных с пылями.

Не позволяйте, чтобы опыт, приобретенный частым использованием инструмента / машины, повлекли беззаботность и игнорирование правил безопасности. Беззаботное действие может привести до серьезных травм в одну долю секунды.

Эксплуатация и заботливость об электроинструменте / машине

Не перегружай электроинструмент / машину. Применяй электроинструмент / машину, соответствующий для выбранного применения. Соответствующий электроинструмент / машина обеспечит лучшую и более безопасную работу, если будет использован для спроектированной нагрузки.

Не применяй электроинструмент / машину, если электрический выключатель не делает возможным включение| и выключение. Инструмент / машина, который не дается контролировать при помощи сетевого выключателя является опасным и его следует сдать в ремонт.

Отсоедини штепсель от питающей розетки и/или демонтируй аккумулятор, если является отключаемым от электроинструмента / машины перед регулировкой, заменой принадлежностей или хранением инструмента / машины. Такие предохранительные мероприятия позволяют избежать случайного включения электроинструмента / машины. Храни инструмент в недоступном для детей месте, не позволяй лицам, незнающим обслуживания электроинструмента / машины или этих инструкций, пользоваться электроинструментом / машиной. Электроинструменты / машины опасны в руках пользователей, не прошедших курсы подготовки.

Проводи технический уход за электроинструментами / машинами, а также за принадлежностью. Проверь инструмент / машину под углом несоответствия или насечек подвижных частей, поврежденных частей, а также каких-либо других условий, которые могут повлиять на действие электроинструмента / машины. Повреждения следует починить перед использованием электроинструмента / машины. Много случаев вызваны несоответственным техническим уходом за инструментами / машинами.

Режущие инструменты следует удерживать в чистоте и в заостренном состоянии. Режущие инструменты с острыми кромками с соответственно проведенным техническим уходом являются менее склонными к заземлению/заклиниванию и можно легче контролировать их во время работы.

Применяй электроинструменты / машины, принадлежности и инструменты, которые вставляются и т.д. согласно с данными инструкциями, принимая во внимание вид и условия работы. Применение инструментов для другой работы, чем для которой были спроектированы, может привести до возникновения опасной ситуации.

Рукоятки и поверхности для хватки сохраняй сухими, чистыми, а также свободными от масла и мази. Скользкие рукоятки и поверхности для хватки не позволяют на безопасное обслуживание, а также контролирование инструмента / машины в опасных ситуациях.

Ремонты

Ремонтируй электроинструмент / машину только в учреждениях, имеющих на это служебные права, которые принимают только оригинальные запчасти. Обеспечь эту соответствующую безопасность работы электроинструмента.

ПРЕДУПРЕЖДЕНИЯ, КАСАЮЩИЕСЯ БЕЗОПАСНОСТИ ОТВЕРТОВ

Во время работы держите инструмент за изолированные рукоятки, когда соединяемый элемент может соприкасаться со скрытым проводом или кабелем питания. Контакт соединяемого элемента с проводом под напряжением может привести к тому, что металлические элементы инструмента окажутся под напряжением, что может привести к поражению электрическим током оператора инструмента.

Инструкции по технике безопасности при зарядке аккумулятора

Внимание! Перед началом зарядки убедитесь, что корпус блока питания, кабель и вилка не имеют трещин или повреждений. Запрещается использовать неисправную или поврежденную зарядную станцию и блок питания! Для зарядки аккумуляторов используйте только зарядную станцию и блок питания, поставляемые в комплекте. Использование другого блока питания может привести к возгоранию или повреждению устройства. Зарядка аккумулятора должна производиться только в закрытом, сухом помещении, защищенном от доступа посторонних лиц, особенно детей. Запрещается использовать зарядную станцию без постоянного присмотра взрослых! Если Вам необходимо покинуть помещение, в котором происходит зарядка, отсоедините зарядное устройство от электрической сети, вытащив вилку блока питания из электрической розетки. При появлении дыма, запахов и т.д. из зарядного устройства немедленно выньте вилку зарядного устройства из сетевой розетки! Устройство поставляется с незаряженным аккумулятором, поэтому перед началом работ следует зарядить в соответствии с процедурой, описанной ниже, с использованием входящих в комплект блока питания и зарядной станции. Аккумуляторы типа Li-Ion (литий-ионные) не обладают так называемым «эффектом памяти», благодаря чему их можно заряжать в любое время. Тем не менее рекомендуется разрядить аккумулятор во время нормальной работы, а затем полностью его зарядить. Если в связи с характером работы невозможно каждый раз выполнять описанную выше процедуру, то ее следует выполнять как минимум каждые несколько рабочих циклов. Ни при каких обстоятельствах нельзя разряжать аккумулятор, замыкая его электроды, так как это может привести к неоправданному повреждению аккумулятора! Кроме того, запрещается проверять состояние заряда аккумулятора, замыкая электроды и проверяя искрение.

Хранение аккумулятора

Для продления срока службы аккумулятора следует обеспечить надлежащие условия хранения. Аккумулятор рассчитан

примерно на 500 циклов зарядки и разрядки. Аккумулятор следует хранить в диапазоне температур от 0 до 30 градусов Цельсия при относительной влажности 50%. Для длительного хранения аккумулятора его следует заряжать примерно на 70%. В случае длительного хранения аккумулятор следует периодически заряжать один раз в год. Не допускайте чрезмерной разрядки аккумулятора, так как это сократит срок его службы и может привести к непоправимому повреждению. Во время хранения аккумулятор постепенно разряжается из-за утечки тока. Процесс саморазряда зависит от температуры хранения – чем выше температура, тем быстрее процесс разряда. Неправильное хранение аккумуляторов может привести к утечке электролита. Возможная утечка должна быть устранена посредством использования нейтрализующего средства. При попадании электролита в глаза тщательно промойте глаза водой, а затем немедленно обратитесь за медицинской помощью. **Запрещается использовать устройство с поврежденным аккумулятором.** Если аккумулятор полностью разряжен, отправьте его в специализированный пункт утилизации отходов такого типа.

Транспортировка аккумуляторов

Литий-ионные аккумуляторы в соответствии с законодательством относятся к опасным грузам. Пользователь инструмента может перевозить инструменты вместе с аккумулятором и сами аккумуляторы наземным транспортом. В этом случае выполнение дополнительных условий не требуется. В случае поручения перевозки третьим лицам (например, доставка курьерской службой), следует соблюдать правила перевозки опасных грузов. Перед отправкой необходимо связаться с квалифицированным специалистом по этому вопросу. Запрещается перевозить поврежденные аккумуляторы. Во время транспортировки разобранные аккумуляторы следует извлечь из инструмента, защитить открытые контакты, например, изоляционной лентой. Аккумуляторы в упаковке следует хранить таким образом, чтобы во время транспортировки они не перемещались внутрь упаковки. Также необходимо соблюдать национальные правила перевозки опасных грузов.

Зарядка аккумулятора

Вставьте аккумулятор в гнездо зарядного устройства (II).

Подключите зарядное устройство к электрической розетке.

Для индикации работы зарядного устройства рядом с гнездом аккумулятора имеется световой индикатор, описанный в таблице «Индикация работы зарядного устройства». По окончании зарядки отключите блок питания от сетевой розетки. Выньте аккумулятор из зарядной станции, нажав и удерживая кнопку фиксации аккумулятора, а затем выньте аккумулятор из гнезда зарядного устройства.

СИГНАЛИЗАЦИЯ РАБОТЫ ЗАРЯДНОГО УСТРОЙСТВА

Зеленый цвет	Желтый цвет*	Красный цвет	Статус работы
			ожидание зарядки
пульсирующий			зарядка
непрерывное свечение			аккумулятор заряжен
		пульсирующий	перегрев аккумулятора
		непрерывное свечение	аккумулятор неисправный
	пульсирующий		перегрев зарядного устройства
	непрерывное свечение		неисправность зарядного устройства

*только для модели № YT-828502

Аккумулятор питания

Для питания устройства можно использовать только один из указанных аккумуляторов Li-Ion YATO 18 V: YT-828461, YT-828462, YT-828463, YT-82845, YT-82846, YT-828465 (YT-828071, YT-828072); YT-82845, YT-82846, YT-828465 (YT-828073, YT-828074), которые можно заряжать только с помощью зарядных устройств YATO YT-828498, YT-828499, YT-828500, YT-828501, YT-828502, YT-828503, YT-828504. Запрещается использовать другие аккумуляторы с другим номинальным напряжением, не подходящие к разъему устройства для аккумулятора. Запрещается переделывать разъем и/или аккумулятор, чтобы подогнать их друг к другу.

Вставьте аккумулятор в разъем, контакты должны быть направлены внутрь инструмента до тех пор, пока не сработает защелка аккумулятора. Убедитесь, что аккумулятор не отсоединится во время работы. Аккумулятор можно отсоединить, нажимая и удерживая защелку, а затем извлекая аккумулятор из корпуса инструмента.

ИСПОЛЬЗОВАНИЕ ИНСТРУМЕНТА

ВНИМАНИЕ! Установку принадлежностей можно производить только при отключенном источнике питания. **Отсоедините аккумулятор от инструмента!**

Работа с ударными торцевыми ключами

Перед началом вкручивания болта или гайки с помощью торцевого ключа, ввинтите болт вручную или навинтите гайку на

резьбу (хотя бы на два оборота).

Убедитесь в том, что правильно был подобран размер торцевого ключа для окручиваемого или затягиваемого элемента. Неправильный подбор размеров может привести к разрушению как гайковерта, так и гайки или болта.

Затягивание и ослабление

Установите в патрон соответствующий ударный торцевой ключ (III).

Выберите правильное направление вращения, нажав на переключатель (IV).

Подключите аккумулятор к инструменту.

Возьмите инструмент обеими руками (V).

Наденьте торцевой ключ на головку гайки или болта.

Нажмите на выключатель и удерживайте его. Нажатие на выключатель позволяет регулировать скорость вращения гайковерта. Чем больше давление на выключатель, тем больше скорость вращения гайковерта.

В случае затяжки при достижении максимального крутящего момента срабатывает перегрузочная муфта и привод патрона отключается. После этого необходимо отпустить выключатель и дождаться полной остановки оборотов вращения двигателя.

При отвинчивании необходимо следить за тем, чтобы момент затяжки гайки не превышал максимальный момент затяжки гайковерта. В этом случае также срабатывает перегрузочная муфта и открутить гайку может оказаться невозможным.

После отвинчивания необходимо уменьшить нажим на выключатель прибора и дождитесь полной остановки оборотов вращения двигателя.

По окончании работы отключите инструмент от источника питания, вынув аккумулятор из гнезда инструмента, и приступите к техническому обслуживанию.

Панель управления (VI)

Инструмент позволяет осуществлять электронное управление с помощью кнопки выбора функций и светодиодных индикаторов на панели управления. В зависимости от направления вращения доступны различные функции. При настройке вращения оборотов патрона по часовой стрелке можно установить медленные и быстрые обороты, а значит, соответственно, меньший и больший крутящий момент. Выбор скорости осуществляется нажатием на кнопку выбора функций. Если горит один светодиод, можно выбрать низкую скорость и, соответственно, низкий крутящий момент. Если горят два светодиода, можно выбрать средние обороты и, соответственно, средний крутящий момент. Если горят три светодиода, можно выбрать высокие обороты и, соответственно, высокий крутящий момент. При настройке вращения оборотов патрона против часовой стрелки есть возможность установить гайковерт в прерывистый или непрерывный режим работы. Выбор режима работы осуществляется нажатием на кнопку выбора функций. В случае, если светодиод с обозначением «А» не горит, это означает, что гайковерт настроен на непрерывный режим работы, если же светодиод с обозначением «А» загорается, то гайковерт настроен на прерывистый режим работы. Прерывистый режим работы предназначен для ослабления гаек или болтов. В этом режиме нажатие на выключатель инструмента приводит лишь к кратковременному включению оборотов патрона. Затем необходимо ослабить давление на выключатель и нажать снова, чтобы запустить обороты патрона.

Использование инструмента

Глубина нажатия выключателя определяет скорость вращения и крутящий момент. Инструмент не имеет возможности установки заданной скорости и крутящего момента.

Вставьте насадку в гнездо винта или поместите ее над гайкой, и только после этого включайте устройство. Это предотвратит повреждение соединяемых элементов или насадки. Это также снизит риск получения травмы.

Если винты вкручиваются в основание, рекомендуется сделать направляющее отверстие диаметром, равным диаметру стержня винта. Это позволит избежать повреждения материала при вкручивании. Однако можно вкручивать и без создания направляющего отверстия. При обоих видах вкручивания следует начинать с низкой скорости и по возможности увеличивать ее в процессе работы. В случае резьбовых соединений, например, при вкручивании винтов в резьбовые отверстия или навинчивании гаек на штифты с резьбой, первые несколько оборотов следует сделать рукой, гаечным ручным ключом или ручной отверткой. Только после того, как вы убедились, что один компонент правильно вкручен в другой, можно приступать к работе электроинструментом. При завинчивании резьбовых деталей рекомендуется не оказывать слишком сильного давления на шурупверт. Это может привести к разрушению винта.

После затяжки компонентов сработает ударный механизм, о чем будут свидетельствовать «удары» поворотного механизма, в этом случае давление на выключатель должно быть ослаблено и дальнейшее затягивание компонентов должно быть прекращено. Продолжение затягивания может привести к разрушению соединяемых элементов.

Использование приставок

Запрещается использовать инструмент для приведения в действие рабочих приставок.

Дополнительные замечания

Во время работы не оказывайте чрезмерного давления на обрабатываемый материал и не делайте резких движений, чтобы избежать повреждения рабочей оснастки и инструмента.

Делайте регулярные перерывы во время работы.

Не допускайте перегрузки инструмента - температура внешних поверхностей никогда не может превышать 60°C.

После окончания работы выключите инструмент, снимите аккумулятор, выполните техническое обслуживание и визуальный осмотр.

ТЕХНИЧЕСКИЙ УХОД И ТЕХНИЧЕСКИЕ ОСМОТРЫ

ВНИМАНИЕ! Прежде чем приступить к регулировке, техническому обслуживанию или техническому содержанию устройства, его необходимо отключить от сети питания. После завершения работы провести осмотр и оценку технического состояния инструмента: корпуса, держателей, сетевого провода с вилкой и гибким присоединением, функционирования электрического выключателя, проходимость вентиляционных отверстий для отвода воздуха, отсутствия искрения щеток, отсутствия шума при работе подшипников и шестерен, исправность запуска и равномерность работы. Демонтаж электроинструмента или замена подузлов и компонентов в течение гарантийного срока Пользователем приведет к потере гарантии на устройство. Все неправильности, наблюдаемые при техосмотре или во время работы, являются указанием для проведения ремонта в авторизованном сервисном центре производителя. После завершения работы, корпус, вентиляционные отверстия, переключатели, дополнительный держатель и защитный кожух очистите, например, с помощью струи сжатого воздуха (при давлении, не превышающим 0,3 МПа), с помощью кисти или сухой, мягкой ткани без использования химических веществ и чистящих жидкостей. Инструмент и патроны очистите сухой, чистой тканью.

ХАРАКТЕРИСТИКА ВИРОБУ

Акумуляторний ударний гайковерт - це звичайний електроінструмент, що працює від акумулятора, призначений для відкручування і закручування гайок і болтів. Завдяки акумуляторному джерелу живлення гайковерт можна використовувати без постійного доступу до джерела живлення. Належне, надійне і безпечне функціонування електричного інструменту залежить від його відповідної експлуатації, тому:

Перш ніж приступити до роботи з інструментом, необхідно ознайомитися з інструкцією з експлуатації і зберегти її для подальшого використання.

Постачальник не несе відповідальності за шкоду, які виникли внаслідок недотримання правил техніки безпеки і рекомендацій, заміщених у цій інструкції.

ОСНАЦЕННЯ

Пристрій поставляється в зібраному стані і не вимагає складання. До виробів УТ-828071 та УТ-828073 додається акумуляторна батарея та зарядна станція (зарядний пристрій).

Увага! Комплект виробів УТ-828072 та УТ-828074 не включає акумулятор і зарядну станцію.

ТЕХНІЧНІ ХАРАКТЕРИСТИКИ

Параметр	Одиниця вимірювання	Значення	
		УТ-828071, УТ-828072	УТ-828073, УТ-828074
Каталожний номер		УТ-828071, УТ-828072	УТ-828073, УТ-828074
Робоча напруга	[В]	18 DC	18 DC
Оберти (холостий хід)	[хв ⁻¹]	0 – 1400 / 0 – 1900 / 0 – 2400	0 – 1150 / 0 – 1450 / 0 – 1850
Макс. крутний момент	[Нм]	1200	2400
Рівень шуму			
- звуковий тиск	[дБ]	98 ± 3,0	102 ± 3,0
- потужність L _{ва}	[дБ]	106 ± 3,0	110 ± 3,0
Ступінь захисту		IPX0	IPX0
Рівень вібрацій	[м/с ²]	19,00 ± 1,5	15,3 ± 1,5
Маса	[кг]	1,9	3,4
Патрон	[° / мм]	1/2 / 12,7	3/4 / 19
Вид акумулятора		Літій-іонний	Літій-іонний
Ємність акумулятора	[А-год]	4	4
Зарядний пристрій*			
Вхідна напруга	[В]	200 – 240 ~	200 – 240 ~
Частота мережі	[Гц]	50 / 60	50 / 60
Вхідний струм	[А]	1,5	1,5
Вихідна напруга	[В]	21,5 DC	21,5 DC
Вихідний струм	[А]	2,2	2,2
Час зарядження**	[год]	2	2

* тільки на моделях, оснащених зарядним пристроєм.

** зазначений час зарядки відноситься тільки до акумулятора з ємністю, яка зазначена в таблиці

Заявлене значення випромінювання шуму було виміряно за допомогою стандартного методу випробувань і може бути використане для порівняння одного інструменту з іншим. Заявлене значення випромінювання шуму може бути використано при первинній оцінці впливу.

Заявлене загальне значення вібрацій було виміряно з використанням стандартного методу випробувань і може використовуватися для порівняння одного інструменту з іншим. Заявлене загальне значення вібрацій може бути використано при первинній оцінці впливу.

Увага! Значення вібрацій під час роботи з інструментом може відрізнятися від заявленого значення залежно від способу використання інструмента.

Увага! Необхідно вказати заходи безпеки для захисту користувача, які засновані на оцінці впливу в реальних умовах використання (включаючи всі частини робочого циклу, наприклад, час, коли інструмент вимкнений або працює на холостому ходу, а також час запуску).

ЗАГАЛЬНІ ЗАСТЕРЕЖЕННЯ, ЩО СТОСУЮТЬСЯ БЕЗПЕКИ ЕЛЕКТРОІНСТРУМЕНТІВ

Застереження! Належить ознайомитися зі всіма застереженнями щодо безпеки, ілюстраціями і специфікаціями,

які доставлялися з цим електроінструментом / машиною. Недотримання їх може привести до електричної поразки, пожежі або до серйозних травм.

Зберегти всі застереження і інструкції для майбутнього віднесення.

Поняття «електроінструмент / машина», використані в застереженнях, відносяться до всіх інструментів / машин, які приводяться в дію електричним струмом, як провідних, так і безпровідних.

Безпека робочого місця

Робоче місце належить зберігати при доброму освітленні та в чистоті. Безлад і слабе освітлення можуть бути причинами виникнення випадків.

Не належить працювати електроінструментами / машинами в середовищі із збільшеним ризиком вибуху, який містить горючі рідини, гази або пари. Електроінструменти / машини генерують іскри, які можуть запалити пил або пари.

Не належить допускати дітей і сторонніх осіб до робочого місця. Втрата концентрації може стати причиною втрати контролю.

Електрична безпека

Штепсель проводу повинен підходити до мережевої розетки. Не належить модифікувати штепсель яким-небудь іншим способом. Не належить застосовувати жодних адаптерів штепселя із заземленими електроінструментами / машинами. Не модифікований штепсель, що пасує до розетки, зменшує ризик поразки електричним струмом.

Належить уникати контакту із заземленими такими поверхнями, як труби, обігрівачі і холодильники. Заземлення тіла збільшує ризик поразки електричним струмом.

Не належить наражати електроінструменти / машини на контакт з атмосферними опаданнями або вологістю. Вода і вологість, яка проникне всередину електроінструменту / машини, збільшує ризик поразки електричним струмом.

Не протягувати живильний кабель. Не застосовувати живильного кабелю, щоб носити, тягнути або від'єднувати штепсель від мережевої розетки. Уникати контакту живильного кабелю з теплом, маслами, гострими кромками і рухомими частинами. Пошкодження або сплутування живильного кабелю збільшує ризик поразки електричним струмом.

У разі роботи поза закритими приміщеннями, належить застосовувати подовжувачі, призначені для роботи поза закритими приміщеннями. Використання подовжувача, пристосованого для роботи назовні приміщень, зменшує ризик поразки електричним струмом.

У разі, коли застосування електроінструменту / машини у вологому середовищі є неминучим, тоді як захист від напруги живлення належить застосовувати пристрій диференціального струму (ПДС) [англ. *residual current device, RCD*]. Застосування ПДС зменшує ризик поразки електричним струмом.

Персональна безпека

Будь пильним, звертай увагу на те, що робиш, та бережи здоровий глузд під час роботи з електроінструментом / машиною. Не застосовуй електроінструменту / машини, будучи перевтомленим або під впливом наркотиків алкоголю або ліків. Навіть хвилина неуваги під час роботи може привести до серйозних персональних травм.

Застосовуй засоби персонального захисту. Завжди накладай захист зору. Застосування засобів персонального захисту, таких як пилозахисний респіратор, протиковзке захисне взуття, каски і захисники слуху, зменшують ризик серйозних персональних травм.

Запобігай випадковому введенню в дію. Переконайся, що електричний вмикач перед під'єднанням до живлення і акумулятора, піднесенням або перенесенням електроінструменту / машини, знаходиться в позиції «вимкнений».

Перенесення електроінструменту / машини з пальцем на вмикачі або живлення електроінструменту / машини, коли вмикач знаходиться в позиції «включений», може привести до серйозних травм.

Перед включенням електроінструменту / машини зніми всі ключі та інші інструменти, які були використані для його регулювання. Ключ, залишений на обертальних елементах інструменту / машини, може вести до серйозних травм.

Не протягуй руки і не висовуйся дуже далеко. Утримуй відповідне положення, а також рівновагу протягом всього часу. Це дозволить легше оволодіти електроінструментом / машиною у випадку непередбачених ситуацій під час роботи.

Відповідно одягайся. Не надівай вільніший одяг або біжутерію. Утримуй волосся і одяг на віддалі від рухомих частин електроінструменту / машини. Вільний одяг, біжутерія або довге волосся можуть бути схоплені рухомими частинами.

Якщо пристрої пристосовані для приєднання витягу пилу або накоплення пилу, переконайся, що вони були приєднані і використані правильно. Застосування витягу пилу зменшує ризик загроз, зв'язаних з пилом.

Не дозволяй, щоби досвід, придбаний частим використанням інструменту / машини, спричинили безтурботність і ігнорування правил безпеки. Безтурботна дія може привести до серйозних травм за одну частку секунди.

Експлуатація і дбайливість за електроінструмент / машину

Не перенавантажуй електроінструмент / машину. Застосовуй електроінструмент / машину, відповідний для вибраного застосування. Відповідний електроінструмент / машина забезпечить кращу і безпечнішу роботу, якщо буде використаний для спроектованого навантаження.

Не застосовуй електроінструмент / машину, якщо електричний вмикач не робить можливим включення і виклю-

чення. Інструмент / машина, який не дається контролювати за допомогою мережевого вимикача є небезпечним і його належить здати на ремонт.

Від'єднай штепсель від живильної розетки та демонтуй акумулятор, якщо є таким, що відключається від електроінструменту / машини перед регулюванням, заміною приладдя або зберіганням інструменту / машини. Такі запобіжні заходи дозволять уникнути випадкового включення електроінструменту / машини.

Бережи інструмент в недоступному для дітей місці, не дозволяй особам, що не знають обслуговування електроінструменту / машини або цих інструкцій, користуватися електроінструментом / машиною. Електроінструменти / машини небезпечні в руках користувачів, що не пройшли курси підготовки.

Проводь технічний догляд за електроінструментами / машинами, а також за приналежністю. Перевіряй інструмент / машину під кутом невідповідності або зарубок рухомих частин, пошкоджень частин, а також яких-небудь інших умов, які можуть вплинути на дію електроінструмента / машини. Пошкодження належить полагодити перед використанням електроінструменту / машини. Багато випадків викликані невідповідним технічним доглядом за інструментами / машинами.

Ріжучі інструменти належить утримувати в чистоті та в загостреному стані. Ріжучі інструменти з гострими кромками з відповідно проведеним технічним доглядом менш схильні до затискування / заклинювання та можна легко контролювати їх під час роботи.

Застосовуй електроінструменти / машини, приладдя та інструменти, які вставляються і т.д. згідно з даними інструкціями, беручи до уваги вигляд і умови роботи. Застосування інструментів для іншої роботи, ніж для якої були спроектовані, може привести до виникнення небезпечної ситуації.

Рукояті і поверхні для хватки зберігай сухими, чистими, а також вільними від масла і мазі. Слизькі рукояті і поверхні для хватки не дозволяють на безпечно обслуговування, а також на контроль інструменту / машини в небезпечних ситуаціях.

Ремонт

Ремонтуй електроінструмент / машину лише в установах, що мають на це службові права, які застосовують лише оригінальні запчастини. Забезпеч цю відповідну безпеку роботи електроінструменту.

ЗАСТЕРЕЖЕННЯ ЩОДО БЕЗПЕКИ ДРЕЛЕЙ

Тримайте інструмент за ізольовані ручки під час роботи, коли з'єднувальний елемент може зіткнутися з прихованим проводом або шнуром живлення. З'єднувальний елемент, що контактує з проводом під напругою, може привести до того, що відкриті металеві частини електроінструменту будуть під напругою і можуть викликати ураження оператора електричним струмом.

Інструкції з техніки безпеки для зарядки акумулятора

Увага! Перед заряджанням переконайтеся, що корпус блоку живлення, шнур та штекер не мають тріщин або пошкоджень. Заборонено використовувати несправну або пошкоджену зарядну станцію та блок живлення! Щоб зарядити акумулятори, дозволяється використовувати лише зарядну станцію і блок живлення, що входять до комплекту. Використання іншого блоку живлення може призвести до пожежі або пошкодження інструменту. Зарядка акумулятора може відбуватися тільки в закритому приміщенні, сухому і захищеному від несанкціонованого доступу, особливо дітей. Не використовуйте зарядної станції і блока живлення без постійного нагляду дорослих! Якщо необхідно вийти з приміщення, де відбувається зарядка, від'єднайте зарядний пристрій від електромережі, вийнявши штекер блоку живлення з розетки. Якщо з зарядного пристрою виходить дим, підозрілий запах і т.д., негайно відключіть зарядний пристрій від розетки! Пристрій поставляється з незарядженим акумулятором, тому перед початком робіт слід зарядити відповідно до процедури, описаної нижче, з використанням блоку живлення та зарядної станції, що входять до комплекту. Літій-іонні батареї не мають так званого «ефекту пам'яті», що дозволяє заряджати їх у будь-який момент. Проте рекомендується розряджати акумулятор під час нормальної роботи, а потім повністю заряджати. Якщо, з огляду на характер роботи, неможливо кожного разу так робити з акумулятором, то це слід робити принаймні кожні кілька десятків циклів роботи. За жодних обставин акумулятори не повинні розряджатися шляхом замикання електродів, оскільки це призводить до неоправданого пошкодження! Також не перевіряйте стан заряду акумулятора, замикаючи електроди та перевіряючи появу іскор.

Зберігання акумулятора

Для тривалого терміну служби акумулятора необхідно забезпечити належні умови зберігання. Акумулятор витримує близько 500 циклів «зарядка - розрядка». Акумулятор слід зберігати в діапазоні температур від 0 до 30 градусів Цельсія, з відносною вологістю 50%. Для тривалого зберігання акумулятора його потрібно зарядити приблизно до 70% ємності. У разі тривалого зберігання періодично перезаряджати акумулятор раз на рік. Не доводьте акумулятор до надмірного розряджання, оскільки це скорочує термін його служби та може завдати непоправної шкоди. Під час зберігання акумулятор поступово розряджається через витік струму. Процес саморозряду залежить від температури зберігання, чим вище температура, тим швидше відбувається процес розряджання. Якщо акумулятори зберігаються неправильно, електроліт може протікати. У разі витікання, витік необхідно зафіксувати нейтралізуючим агентом, у разі контакту електроліту з очима, промити очі великою кількістю води, а потім негайно звернутися до лікаря. **Заборонено використовувати інструмент з пошкодженим акумулятором.** Якщо акумулятор повністю вичерпано, поверніть його у спеціалізований центр утилізації для цього типу відходів.

Транспортування акумуляторів

Літій-іонні акумулятори відповідно до законодавчих норм розглядаються як небезпечні матеріали. Користувач інструменту може транспортувати виріб з акумулятором і без нього наземним транспортом. Додаткових умов не потрібно виконувати. У разі передачі транспортування третім особам (наприклад, доставкою кур'єром) необхідно дотримуватися правил перевезення небезпечних матеріалів. Перед відправленням зверніться, будь ласка, до особи з відповідною кваліфікацією. Перевезення пошкоджених акумуляторів заборонено. Під час транспортування зняті акумулятори повинні бути вилучені з інструменту, відкриті контакти повинні бути захищені, наприклад, герметичними ізоляційними стрічками. Закріпіть акумулятори в упаковці таким чином, щоб вони не переміщалися всередині упаковки під час транспортування. Необхідно також дотримуватися національних правил перевезення небезпечних матеріалів.

Зарядження акумулятора

Вставте акумулятор у гніздо зарядного пристрою (II).

Підключіть зарядний пристрій до електричної розетки.

Біла гнізда акумулятора є індикатор, який сигналізує про роботу зарядного пристрою, як описано в таблиці «Індикація роботи зарядного пристрою». Після завершення зарядження від'єднайте вилку блоку живлення від електромережі. Вийміть акумулятор із зарядної станції, натиснувши та утримуючи кнопку фіксатора акумулятора, а потім вийміть акумулятор із гнізда зарядного пристрою.

ІНДИКАЦІЯ РОБОТИ ЗАРЯДНОГО ПРИСТРОЮ

Зелений колір	Жовтий колір*	Червоний колір	Стан роботи
			очікування зарядження
пульсування			зарядження
безперервне світло			акумулятор заряджений
		пульсування	перегрів акумулятора
		безперервне світло	несправний акумулятор
	пульсування		перегрів зарядного пристрою
	безперервне світло		зарядний пристрій несправний

*тільки для моделі з каталожним № YT-828502

Акумулятор живлення

Для живлення пристрою можна використовувати лише один з вказаних акумуляторів Li-Ion YATO 18 В: YT-828461, YT-828462, YT-828463, YT-82845, YT-828464, YT-828465 (YT-828071, YT-828072); YT-82845, YT-828464, YT-828465 (YT-828073, YT-828074), які можна заряджати лише за допомогою зарядних пристроїв YATO YT-828498, YT-828499, YT-828500, YT-828501, YT-828502, YT-828503, YT-828504. Забороняється використовувати інші акумулятори з іншою номінальною напругою, що не підходять до гнізда акумулятора пристрою. Забороняється змінювати гніздо та/або акумулятор, щоб адаптувати їх одне до одного.

Вставте акумулятор у гніздо живлення так, щоб контакти були спрямовані всередину інструмента до тих пір, поки не спрацює фіксатор акумулятора. Переконайтеся, що акумулятор не від'єднається під час роботи. Акумулятор можна від'єднати, натиснувши і утримуючи засувку, а потім витягнувши акумулятор з корпусу інструмента.

ВИКОРИСТАННЯ ІНСТРУМЕНТА

УВАГА! Монтаж оснащення може здійснюватися тільки при відключеній напрузі живлення. **Від'єднайте акумулятор від інструменту!**

Робота з ударними торцевими ключами

Перед початком загвинчування болта або гайки торцевим ключем, необхідно вручну загвинтити болт або гайку на різьбу (принаймні, на два оберти).

Переконайтеся, що ви правильно вибрали розмір торцевого ключа по відношенню до відгвинчуваного або затягнуваного елемента. Неправильно підібраний розмір може привести до пошкодження як гайковерта, так і гайки або болтів.

Затягування та послаблення

Встановіть у патрон відповідний ударний торцевий ключ (III).

Виберіть правильний напрямок обертання, натиснувши перемикач (IV).

Підключіть акумулятор до інструменту.

Візьміть інструмент обома руками (V).

Насадіть торцевий ключ на гайку або головку болта.

Натисніть вимикач і притримуйте його. Натисканням на перемикач можна регулювати швидкість обертання гайковерта. Чим більший натиск на вимикач, тим більша швидкість обертання гайковерта.

У разі затягування при досягненні максимального крутного моменту, спрацює запобіжна муфта і привід патрона відключиться. Після цього необхідно відпустити вимикач і дочекатися повної зупинки обертів двигуна. При відкручуванні переконайтеся, що момент, з яким затягується гайка, не перевищує максимальний момент затягування гайковерта. У цьому випадку також спрацює запобіжна муфта, і відкрутити гайку може бути неможливо. Відкрутивши гвинт, зменшіть тиск на вимикач приладу і дочекатися повної зупинки обертів двигуна. Після завершення роботи відключіть інструмент від джерела живлення, вийнявши акумулятор з гнізда, і приступайте до технічного обслуговування.

Панель управління (VI)

Інструмент дозволяє здійснювати електронне керування за допомогою кнопки вибору функцій та світлодіодів на панелі керування. Залежно від напрямку обертання доступні різні функції. При налаштуванні обертів патрона за годинниковою стрілкою можна встановити повільні та швидкі оберти, а отже, відповідно, менший і більший момент, що крутить. Вибір швидкості здійснюється натисканням на кнопку вибору функцій. Коли горить один діод, це дозволяє вибрати низьку швидкість і, відповідно, низький крутний момент. Коли горять два світлодіоди, це дозволяє вибрати середні оберти і, відповідно, середній крутний момент. Коли горять три світлодіоди, це дозволяє вибрати швидкі оберти і, відповідно, високий крутний момент. При налаштуванні обертів патрона проти годинникової стрілки можна встановити гайковерт у переривчастий або безперервний режим роботи. Вибір режиму роботи здійснюється натисканням на кнопку вибору функцій. Якщо світлодіод з позначкою «A» не горить, це означає, що гайковерт налаштований на безперервний режим роботи, якщо ж горить світлодіод з позначкою «A», це означає, що гайковерт налаштований на переривчастий режим роботи. Переривчастий режим призначений для відкручування гайок або болтів. У цьому режимі натискання на вимикач інструменту призводить лише до короткочасного увімкнення обертів патрона. Потім необхідно послабити тиск на вимикач і знову натиснути, щоб запустити оберти патрона.

Використання інструменту

Глибина натискання вимикача визначає швидкість і крутний момент. Інструмент не має можливості встановлювати попередньо задану швидкість і крутний момент.

Вставте насадку в гніздо гвинта або накладіть її на гайку, і тільки після цього запустіть пристрій. Це дозволить запобігти пошкодженню з'єднувальних елементів або насадки. Це також зменшить ризик травмування.

Якщо гвинти вкручуються в основу, рекомендується виконати напрямний отвір діаметром, що відповідає діаметру стрижня гвинта. Це дозволить запобігти пошкодженню матеріалу під час вкручування. Однак, також можливе вкручування без виконання напрямного отвору. Під час обох типів вкручування їх слід починати на низькій швидкості і потім за необхідності збільшувати її під час роботи. У разі різьбових з'єднань, наприклад, при вкручуванні болтів у різьбові отвори або накручуванні гайок на різьбові штифти, перші кілька обертів слід зробити рукою, гайковим ручним ключем або ручною викруткою. Тільки після того, як ви переконалися, що один елемент правильно вкручений в інший, можна приступати до накручування гайки електрострументом. При закручуванні різьбових елементів рекомендується не чинити надмірного тиску на шуруп-поверт. Це може призвести до знищення різьби.

Після затягування елементів спрацює ударний механізм, про що свідчитимуть «удари» поворотного механізму, в цьому випадку слід послабити тиск на вимикач і припинити подальше затягування елементів. Подальше затягування може призвести до знищення з'єднувальних елементів.

Використання вкладок

Інструмент не повинен використовуватися для приводу вкладок.

Додаткові зауваження

Під час роботи не прикладайте сильного натиску на оброблюваний матеріал і не робіть різких рухів, щоб не пошкодити робочий інструмент та перфоратор.

Під час роботи робіть регулярні перерви.

Не перевантажуйте інструмент, температура зовнішньої поверхні ніколи не повинна перевищувати 60°C.

Після закінчення роботи вимкніть інструмент, вийміть акумулятор і виконайте технічне обслуговування і візуальний огляд.

ТЕХНІЧНЕ ОБСЛУГОВУВАННЯ ТА ОГЛЯДИ

УВАГА! Перш ніж приступити до регулювання, технічного обслуговування або технічного утримання пристрою, його необхідно відключити від мережі живлення. Після закінчення роботи слід перевірити технічний стан електрострументу за допомогою зовнішнього огляду та оцінки: корпусу та рукоятки, електричного дроту з вилок, дію електричного вимикача, прохідність вентиляційних щілин, іскріння щіток, чистість роботи підшипників і передачі, запуск і рівномірність роботи. Протягом гарантійного терміну, ви не можете розібрати прилад або замінювати деталі або інші компоненти, ніж ті, які перераховані нижче, так як це призведе до втрати гарантії. Будь-які невідповідності, що будуть виявлені під час огляду або під час роботи, є сигналом для проведення ремонту у авторизованому сервісному центрі виробника. Після роботи, корпус, вентиляційні щілини, вимикачі, і ручки повинні бути очищені, наприклад потоком повітря (при тиску не більше 0,3 МПа), щіткою або сухою тканиною, без використання хімічних речовин і очищувальних рідин. Очистіть інструменти та ручки сухою чистою ганчіркою.

PRODUKTO CHARAKTERISTIKA

Akumuliatorinis smūginis veržiasukis yra įprastas akumuliatorinis elektrinis įrankis, skirtas veržlėms ir varžtams atlaisvinti ir pri-veržti. Dėl įkraunamo maitinimo šaltinio veržiasukį galima naudoti be nuolatinės preigos prie elektros šaltinio. Tinkamas, patiki-mas ir saugus elektrinio įrankio veikimas priklauso nuo tinkamo naudojimo, todėl:

Prieš naudodami įrankį reikia perskaityti visą darbo su produktu instrukciją ir ją išsaugoti ateičiai.

Tiekėjas neatsako už nuostolius, atsiradusius dėl saugos taisyklių ir šios instrukcijos rekomendacijų nesilaikymo.

KOMPLEKTACIJA

Produktas pristatomas kompleksiškai ir nereikalauja surinkimo. Kartu su YT-828071 ir YT-828073 gaminiais tiekiamas įkrauna-mas akumuliatorius ir įkrovimo stotelė (įkroviklis).

Dėmesio! YT-828072 ir YT-828074 gaminiuose nėra akumuliatoriaus ir įkrovimo stotelės.

TECHNINIAI PARAMETRAI

Parametras	Matavimo vienetas	Vertė	
Katalogo numeris		YT-828071, YT-828072	YT-828073, YT-828074
Darbinė įtampa	[V]	18 DC	18 DC
Apsisukimai (tuščia eiga)	[min ⁻¹]	0 – 1400 / 0 – 1900 / 0 – 2400	0 – 1150 / 0 – 1450 / 0 – 1850
Maks. apsisukimų momentas	[Nm]	1200	2400
Triukšmo lygis			
- akustinis slėgis	[dB]	98 ± 3,0	102 ± 3,0
- galia L _{WA}	[dB]	106 ± 3,0	110 ± 3,0
Apsaugos laipsnis		IPX0	IPX0
Virpėsių lygis	[m/s ²]	19,00 ± 1,5	15,3 ± 1,5
Masė	[kg]	1,9	3,4
Griebtuvas	[° / mm]	1/2 / 12,7	3/4 / 19
Akumuliatoriaus tipas		Ličio jonų	Ličio jonų
Akumuliatoriaus talpa	[Ah]	4	4
Įkroviklis*			
Įėjimo įtampa	[V]	200 – 240 ~	200 – 240 ~
Tinklo dažnis	[Hz]	50 / 60	50 / 60
Įvesties srovė	[A]	1,5	1,5
Išėjimo įtampa	[V]	21,5 DC	21,5 DC
Išėjimo srovė	[A]	2,2	2,2
Pakrovimo laikas**	[h]	2	2

* tik modeliuose, kuriuose įkroviklis

** nurodytas įkrovimo laikas taikomas tik akumuliatoriui, kurio talpa nurodyta lentelėje

Deklaruota bendra triukšmo skleidimo vertė buvo matuojama naudojant standartinį bandymo metodą ir gali būti naudojama tam, kad palyginti vieną įrankį su kitu. Deklaruota bendra triukšmo skleidimo vertė gali būti naudojama pradiniam ekspozicijos įvertinime. Deklaruota bendra vibracijos vertė buvo matuojama naudojant standartinį bandymo metodą ir gali būti naudojama tam, kad palyginti vieną įrankį su kitu. Deklaruota bendra vibracijos vertė gali būti naudojama pradiniam ekspozicijos įvertinime. Dėmesio! Vibracijos emisija darbo metu naudojant įrankį gali skirtis nuo deklaruojamos vertės, priklausomai nuo įrankio naudojimo. Dėmesio! Būtina nurodyti saugos priemones operatoriaus apsaugai, kurios grindžiamos poveikio vertinimu esant realioms nau-dojimo sąlygoms (įskaitant visas darbo ciklo dalis pavyzdžiui, laikas, kai įrankis yra išjungtas arba tuščiosios eigos atveju bei aktyvinimo laikas).

BENDRI ĮSPĖJIMAI DĖL ELEKTROS ĮRANKIŲ SAUGUMO

Įspėjimas! Reikia susipažinti su visais saugumo įspėjimais, iliustracijomis, o taip pat specifikacijomis, pristatytomis su elektros įrankiais / mašina. Jų nesilaikymas gali priversti prie elektros srovės smūgio, gaisro arba kūno sužalojimo.

Saugoti visus įspėjimus, o taip pat instrukcijas sekančiam kartui.

Sąvoka „elektros įrankis / mašina“ panaudota įspėjimuose susijusiuose su visais įrankiais / mašinų maitinamų elektros srove, su laidais kaip ir be laidų.

Saugumas darbo vietoje

Darbo vieta turi būti gerai apšviesta ir švari. Netvarka ir silpnas apšvietimas gali būti nelaimingų atsitikimų priežastimi. **Negalima naudoti elektros įrankių / mašinų aplinkoje kur yra didesnė sprogdimo rizika, kuriose yra degūs skysčiai, dujos arba garai.** Elektros įrankiai / mašinos generuoja kibirkštis, kurios gali uždegti dulkes arba garus. **Neleiskite į darbo vietą vaikų pašalinių žmonių.** Koncentracijos praradimas gali privesti prie kontrolės praradimo.

Elektrinė sauga

Maitinimo laido kištukas turi būti pritaikytas prie tinklinio lizdo. Negali jokia būdu pakeisti kištuko. Negalima naudoti jokių kištuko adapterių su įžemintais elektros įrankiais / mašinomis. Nemodifikuotas kištukas tinkantis prie lizdo mažina elektros srovės smūgio riziką.

Vengti sąlyčio su įžemintais paviršiais, tokiais kaip vamzdžiai, šildytuvai ir aušintuvai. Kūno įžeminimas didina elektros srovės smūgio riziką.

Negalima privesti prie elektros įrankių / mašinos sąlyčio su atmosferos krituliais arba drėgme. Vanduo ir drėgmė, kuri pateks į elektros įrankio / mašinos vidaus didina elektros srovės smūgio riziką.

Negalima perkrauti maitinimo laido. Negalima naudoti maitinimo laido kištuko nešimui, prijungimui ir atjungimui nuo tinklinio lizdo. Vengti sąlyčio maitinimo lizdo su šiluma, aliejais, aštriomis briaunomis ir judančiais elementais. Maitinimo laido pažeidimas didina elektros srovės smūgio riziką.

Darbo už uždarytą patalpų ribų atveju reikia naudoti prailgintuvus, skirtus darbu už uždarytą patalpų ribų. Tinkamo prailgintuvo panaudojimas, pritaikyto darbu išorėje mažina elektros smūgio riziką.

Atveju kai naudojamas elektros įrankis / mašina drėgnoje aplinkoje yra neišvengiamas, kaip apsaugą nuo maitinimo įtampos reikia naudoti skirtingos įtampos įrengimą (RCD). RCD panaudojimas mažina elektros srovės smūgio riziką.

Asmeninis saugumas

Būkite jautrus, kreipkite dėmesį į tai ką darai ir vadovaukis sveiku protu darbo su elektros įrankiu / mašina metu. Nenaudokite elektros įrankio / mašinos esant nuovargiui arba suvartojus narkotikus, alkoholį ar vaistus. Dėmesingumo akimirka trūkumas gali privesti prie rimtų asmeninių sužeidimų.

Naudoti asmenines apsaugos priemones Visada dėvėkite akių apsaugą. Asmeninės apsaugos priemonių, tokių kaip dulkių kaukės, apsauginė nuo slydimo apsauganti avalynė, šalmai ir klausos apsauga mažina rimtų asmeninių sužeidimų riziką.

Saugokite nuo atsitiktinio įrenginio užvedimo. Įsitinkinkite, kad elektros jungiklis yra „išjungtas“ pozicijoje prieš prijungiant prie maitinimo ir/arba akumuliatoriaus, elektros įrankio / mašinos pakėlimo arba perkėlimo. Elektros įrankio / mašinos su pirštu ant jungiklio perkėlimas arba elektros įrankio / mašinos maitinimas, kai jungiklis yra pozicijoje „įjungtas“ gali privesti prie rimtų sužalojimų.

Prieš elektros įrankio / mašinos įjungimą išimkite visus raktus ir kitus įrankius, kurie buvo panaudoti jo reguliavimui. Raktas paliktas ant judamų elementų įrankio / mašinos gali privesti prie rimtų sužalojimų.

Nesiekite ir nepasilenkite per toli. Išsaugokite tinkamą poziciją ir lygsvarą per visą laiką. Tai leis lengviau valdyti elektros įrankį / mašiną netikėtų situacijų darbo metu atveju..

Dėvėkite tinkamą aprangą. Nedėvėkite laisvos aprangos arba bižuterijos. Turėkite plaukus o taip pat aprangą atokiau nuo judančių elektros įranki / mašinos elementų. Laisva apranga, bižuterija arba ilgi plaukai gali būti įsukti į judamus elementus.

Jeigu įrengimai yra pritaikyti prijungti prie dulkių ištraukimo arba dulkių kaupimo, įsitinkinkite, kad buvo jie prijungti ir tinkamai panaudoti. Dulkių ištraukimo panaudojimas mažina pavojų, susijusių su dulkių rizika.

Neprireiskite prie to, kad patirtis įgyta dėl elektros įrankio / mašinos panaudojimas privedė prie saugumo taisyklių ignoravimo. Nesaugus veikimas gali privesti prie rimtų sužeidimų per akimirka.

Elektros įrankių / mašinos naudojimas ir priežiūra

Neapkraukite elektros įrankio / mašinos. Naudokite elektros įrankius / mašinas tinkamam pasirinktam naudojimui. Tinkamas elektros įrankis / mašina užtikrins geresnį ir saugesnį darbą, jeigu bus panaudotas suprojektuotai apkrovai.

Nenaudokite elektros įrankio / mašinos, jeigu elektros jungiklis neleidžia įjungti arba išjungti. Įrankis / mašina, kurių negalima kontroliuoti su tinkliniu jungikliu yra nesaugus ir reikia juos atiduoti taisymui.

Išimkite kištuką iš maitinimo lizdo ir/arba išmontuokite akumuliatorių, jeigu yra atjungtas nuo elektros įrankio / mašinos prieš reguliavimą, aksesuarų pakeitimą arba įrankio / mašinos sandėliavimą. Tokios apsaugos priemonės padės išvengti atsitiktinio elektros įrankio / mašinos įjungimo.

Laikykite įrankį vaikams neprieinamoje vietoje, neprileiskite, kad asmenys nežinantys kaip naudoti elektros įrankį / mašiną arba tų instrukcijų naudotų elektros įrankius / mašiną. Elektros įrankiai / mašinos yra pavojingos naudojant mokymų nepraejusiems naudotojams.

Prižiūrėkite elektros įrankius / mašinas ir aksesuarus. Patikrinkite įrankius / mašinas judamų dalių nepritaikymo arba užstrigimo atveju, elementų arba kokių nors kitų sąlygų, kurie gali turėti įtaką elektros įrankio / mašinos veikimui. Sugedimus reikia pataisyti prieš elektros įrankio / mašinos panaudojimą. Daugelis atvejų įvyko dėl netinkamos elektros įrankio / mašinos priežiūros.

Pjovimo įrankius reikia laikyti švaroje ir aštrus. Tinkamai prižiūrimi pjovimo įrankiai su aštriomis briaunomis yra mažiau linkę užstrigti ir lengviau yra lengviau kontroliuoti darbo metu.

Naudokite elektros įrankius / mašinas, aksesuarus, o taip pat montuojamus įrankius ir t.t. pagal šias instrukcijas, atsi-

žvelgiant į darbo sąlygas ir rūši. Įrankių naudojimas skirtingam darbui negu buvo suprojektuota, gali privesti prie pavojingos situacijos atsiradimo.

Rankenas ir laikymo paviršius išlaikykite sausus, švarius, o taip pat be alyvos ir tepalų. Slidžios rankenos ir laikymo paviršiai neleidžia saugiai naudoti ir kontroliuoti įrankio / mašinos pavojingų situacijų metu.

Remontas

Remontuokite įrankius / mašinas tik įgaliojuose servisuose, naudojant vien tik originalias atsargines dalis. Tai užtikrins elektros įrankio darbo tinkamą saugumą.

PASTABOS DĖL ATSUKTUVŲ SAUGUMO

Dirbdami laikykite įrankį už izoliuotų rankenų, kur sujungtas elementas gali liestis su paslėptu laidu arba maitinimo laidu. Sujungtas elementas liečiasi su laidu su įtampa, gali sukelti, kad metalinės įrankio dalys gali būti veikiamos įtampos, kas gali sukelti elektros smūgį.

Saugaus akumulatoriaus įkrovimo instrukcijos

Dėmesio! Prieš įkrovimą įsitikinkite, kad maitinimo šaltinio korpusas, laidas ir kištukas nėra įtrūkę ir pažeisti. Draudžiama naudoti neveikiančią arba sugadintą įkrovimo stotelę ir maitinimo šaltinį! Akumuliatorių įkrovimui gali būti naudojamas tik komplekte esančią įkrovimo stotelę ir maitinimo šaltinį. Kito maitinimo šaltinio naudojimas gali sukelti gaisrą ar sugadinti įrankį. Akumulatoriaus įkrovimas gali vykti tik uždaroje, sausoje patalpoje, apsaugotoje nuo neteisėtos, ypač vaikų, prieigos. Negali naudoti maitinimo stoties ir šaltinio be nuolatinės suaugusiųjų priežiūros! Jei reikia palikti patalpą, kurioje vyksta įkrovimas, atjunkite įkroviklį nuo elektros tinklo, atjungdami maitinimo šaltinį nuo elektros lizdo. Jei iš įkroviklio kyla dūmai, įtartinai kvapai ir t.t., iš karto ištraukite įkroviklį iš maitinimo lizdo! Prietaisas pristatomas su neįkrautu akumuliatoriumi, todėl prieš pradėdami darbą, jį reikia įkrauti toliau aprašyta tvarka, naudojant komplekte esantį maitinimo šaltinį ir įkrovimo stotelę. Li-ion (ličio jonų) tipo akumuliatoriai neturi t.v. „atminties efekto“, kas leidžia juos bet kuriuo metu įkrauti. Tačiau rekomenduojama iškrauti akumuliatorių normaliomis eksploatacijos sąlygomis, o po to pilnai įkrauti. Jei dėl darbo pobūdžio neįmanoma kiekvieną kartą taip pat tvarkyti akumulatoriaus, tai reikia tai atlikti mažiausiai kas kelis, keliolika darbo ciklų. Bet koku atveju akumuliatoriai neturėtų būti iškraunami sujungiant elektrodus, nes tai sukelia nepataisomą žalą! Negalima tikrinti akumulatoriaus įkrovos būsenos sujungiant elektrodus ir tikrinant kibirkštis.

Akumulatoriaus laikymas

Kad akumuliatorių veikimą ilgiau, turi būti sudarytos tinkamos laikymo sąlygos. Akumuliatorių gali atlaikyti apie 500 „įkrovimo-išleidimo“ ciklų. Laikykite akumuliatorių intervale nuo 0 iki 30 Celsijaus laipsnių temperatūros intervale, su santykinu 50% drėgnumu. Norint akumuliatorių laikyti ilgesnį laiką, jis turi būti įkrautas maždaug iki 70% talpos. Ilgiau laikant, periodiškai įkraukite akumuliatorių kartą per metus. Neleisti, kad akumuliatoriai per daug išsikrautų, nes tai sutrumpina tarnavimo laiką ir gali sukelti negrįžtamą žalą. Saugojimo metu akumuliatorių bus palapinsui iškraunamas dėl laiko. Savaiminio iškrovimo procesas priklauso nuo laikymo temperatūros, tuo aukštesnė temperatūra, tuo greičiau vyksta išsikrovimas. Jei akumuliatoriai laikomi netinkamai, elektrolitas gali nutekėti. Nutėkėjimo atveju, nutėkėjis turi būti apsaugotas neutralizuojančiu agentu, elektrolito sąlyčio su akimis atveju, praplauti akis dideliu vandens kiekiu ir nedelsiant kreiptis į gydytoją. **Draudžiama naudoti įrankį su sugadintu akumuliatoriumi.** Jei akumuliatorių visiškai išnaudotas, atiduokite jį į specialų atliekų šalinimo centrą.

Akumuliatorių transportavimas

Ličio jonų akumuliatoriai pagal įstatymus laikomi pavojingomis medžiagomis. Įrankio vartotojas gali transportuoti gaminį kartu su akumuliatoriumi bei pačius akumuliatorius sausuma. Tada papildomi reikalavimai neturi būti taikomi. Jei transportas užsakytas pas trečiąsias šalis (pvz., siuntimas per kurjerį), privalo, a laikytis pavojingų medžiagų gabenimo taisyklių. Prieš išsiunčiant šiuo klausimu kreipkitės į atitinkamai kvalifikuotą asmenį. Draudžiama transportuoti sugadintus akumuliatorius. Transportavimo metu iš įrankio turi būti išmontuoti akumuliatoriai, turi būti apsaugotos jungtys, pvz., padengtos izoliacine juostele. Apsaugoti pakuotėje esančius akumuliatorius taip, kad transportavimo metu jie nejudėtų pakuotės viduje. Taip pat turi būti laikomasi valstybinių pavojingų medžiagų gabenimo taisyklių.

Akumulatoriaus įkrovimas

Įstumkite akumuliatorių į įkroviklio lizdą (II).

Prijunkite įkroviklį prie sieninio lizdo.

Šalia akumulatoriaus lizdo yra įkroviklio veikimą rodanti indikatorius lemputė, kaip aprašyta lentelėje „Įkroviklio veikimo signalizacija“. Baigę įkrovimą, ištraukite įkroviklio kištuką iš elektros lizdo. Išstumkite akumuliatorių iš įkrovimo stotelės paspausdami ir laikydami akumulatoriaus fiksiatoriaus mygtuką, tada išstumkite akumuliatorių iš įkroviklio lizdo.

ĮKROVIKLIO VEIKIMO SIGNALIZACIJA

Žalia spalva	Geltona spalva*	Raudona spalva	Darbo būsena
			laukia įkrovimo
pulsavimas			įkrovimas
nuolatinė šviesa			įkrautas akumuliatorius
		pulsavimas	akumuliatoriaus perkaitimas
		nuolatinė šviesa	pažeistas akumuliatorius
	pulsavimas		įkroviklio perkaitimas
	nuolatinė šviesa		pažeistas įkroviklis

*tik modeliui, kurio katalogo Nr. YT-828502

Maitinimo akumuliatorius

Įrenginiui maitinti galima naudoti tik vieną iš šių Li-Ion YATO 18 V akumuliatorių: YT-828461, YT-828462, YT-828463, YT-82845, YT-828464, YT-828465 (YT-828071, YT-828072); YT-82845, YT-828464, YT-828465 (YT-828073, YT-828074), kuriuos galima įkrauti tik YATO YT-828498, YT-828499, YT-828500, YT-828501, YT-828502, YT-828503, YT-828504 įkrovikliais. Draudžiama naudoti kitus akumuliatorius su kitokia vardine įtampa ir neatitinkančius įrenginio akumuliatoriaus lizdo. Draudžiama keisti lizdą ir (arba) akumuliatorių, kad jie atitiktų vienas kitam.

Įkiškite akumuliatorių į lizdą taip, kad kontaktai būtų nukreipti į įrenginį, kol suveiks akumuliatoriaus skląstis. Įsitikinkite, kad akumuliatorius neišsistums darbo metu. Akumuliatoriaus atjungimas įmanomas paspaudus ir laikant skląstį, o po to išimant akumuliatorių iš įrankio korpuso.

ĮRANKIO NAUDOJIMAS

DĖMESIO! Įrangą galima montuoti tik atjungus maitinimo įtampą. **Atjungti akumuliatorių prie įrankio!**

Darbas su smūginiais veržliasukiais

Prieš veržiant varžtą arba veržlę veržliasukiu, rankiniu būdu užsukti varžtą arba veržlę ant sriegio (atlikti mažiausiai du apsisukimus).

Įsitikinti, kad veržliasukio dydis būtų gerai suderintas su atsukamu ar užveržiamu elementu. Dėl netinkamai parinktų dydžių gali būti sunaikintas ne tik veržliasukis bet ir veržlės ar varžtai.

Prisukimas ir atsukimas

Ant griebtuvo sumontuoti tinkamą smūginį veržliasukį (III).

Pasirinkti teisingą sukimosi kryptį spaudžiant jungiklį (IV).

Prijunkti akumuliatorių prie įrankio.

Įrankį laikykite abiem rankomis (V).

Veržliasukį užstumti ant veržlės ar varžto galvutės.

Paspauskite jungiklį ir laikykite jį nuspaudę. Jungiklio spaudimo jėga leidžia reguliuoti veržliasukio apsisukimo greitį. Kuo didesnis jungiklio paspaudimas, tuo didesni veržliasukio apsisukimai.

Priveržimo atveju, pasiekus maksimalų sukimo momentą, suveiks perkrovos sankaba ir griebtuvo pavara bus atjungta. Tuomet reikia paleisti jungiklį ir palaukti, kol variklio sūkiai visiškai sustos.

Atsukimo atveju, įsitikinkite, kad sukimo momentas, kuriuo veržlę priveržiama, neviršys didžiausio veržliasukio sukimo momento.

Tokiu atveju taip pat suveiks perkrovos sankaba, o laikiklio pavara gali būti atjungta.

Priveržus reikia paleisti jungiklį ir palaukti, kol variklio sūkiai visiškai sustos.

Baigę darbą, atjunkite įrankį nuo maitinimo šaltinio ištraukdami akumuliatorių iš įrankio lizdo ir tęskite techninę priežiūrą.

Valdymo skydelis (VI)

Įrankis valdomas elektroniniu būdu, naudojant funkcijų pasirinkimo mygtuką ir šviesos diodus valdymo skydelyje. Priklausomai nuo sukimosi krypties, galimos skirtingos funkcijos. Nustatant griebtuvo sukimosi padėtį pagal laikrodžio rodyklę, galima nustatyti lėtus ir greitus apsisukimus, taigi atitinkamai mažesnį ir didesnį sukimo momentą. Greitis pasirenkamas paspaudus funkcijų pasirinkimo jungiklį. Kai šviečia vienas diodas, galima pasirinkti mažą greitį, taigi ir mažą sukimo momentą. Kai šviečia du diodai, galima pasirinkti vidutinį greitį, taigi ir vidutinį sukimo momentą. Kai šviečia du diodai, galima pasirinkti didelį greitį, taigi ir didelį sukimo momentą. Sukant veržliasukį prieš laikrodžio rodyklę, galima nustatyti, ar veržliasukis veikia su pertraukomis, ar nepertraukiamai. Darbo režimas pasirenkamas paspaudus funkcijų pasirinkimo jungiklį. Jei nedega diodas, pažymėtas „A“, reiškia, kad mygtukas nustatytas nepertraukiamo darbo režimu, o kai užsidega „A“ pažymėtas diodas, tai reiškia, kad klavišas nustatytas į pertraukiamo veikimo režimą. Pertraukiamas veikimas skirtas veržlėms arba varžtams atlaisvinti. Šiuo režimu, paspaudus įrankio jungiklį, tik trumpam įjungiamas griebtuvo sukimosi greitis. Po to atleiskite jungiklio spaudimą ir vėl jį paspauskite, kad pradėtų griebtuvo apsisukimai.

Įrankio naudojimas

Greitį ir sukimo momentą lemia jungiklio įspaudimo gylys. Įrankyje nėra galimybės nustatyti iš anksto nustatyto greičio ir sukimo momento.

Įkiškite antgalį į varžto lizdą arba uždėkite jį ant veržlės ir tik tada įjunkite įrenginį. Taip išvengsite sujungtų elementų arba antgalio pažeidimų. Tai taip pat sumažins sužeidimų riziką.

Jei varžtai įsukami į pagrindą, rekomenduojama padaryti varžto šerdies skersmens kreipiamąją skylę. Taip išvengsite ruošinio pažeidimų įsukant varžtus. Tačiau galima įsukti ir nedarant kreipiamosios skylės. Abiejų tipų sraigtai turi būti pradėti sukti nedideliu greičiu, kuris darbo metu gali būti didinamas. Srieginių jungčių atveju, pavyzdžiui, kai varžtai įsukami į sriegines skylės arba veržlės užsukamos ant srieginius kaiščių, pirmuosius kelis apsisukimus reikia atlikti ranka, rankiniu veržliasukiu arba rankiniu atsuktuvu. Tik įsitikinę, kad vienas elementas teisingai prisuktas prie kito, galite pradėti naudotis elektriniu įrankiu. Prisukant srieginius elementus rekomenduojama per daug nespausiti atsuktuvu. Dėl to gali būti sunaikintas sriegis.

Priveržus elementus veiks smūgio mechanizmas, apie kurį signalizuoja sukamasis mechanizmas „smūgiais“, tokiu atveju atleiskite jungiklio spaudimą ir nustokite toliau veržti elementus. Toliau veržiant gali būti sugadinti sujungiami elementai.

Adapterių naudojimas

Įrankis negali būti naudojamas darbiniais priedams varyti.

Papildomos pastabos

Darbo metu nespauskite pernelyg ruošinio ir nedarykite staigių judesių, kad nesugadintumėte įrankio ar gręžtuvo.

Darbo metu darykite reguliarias pertraukas.

Neleiskite, kad įrankis būtų perkrautas - išorinių paviršių temperatūra niekada negali viršyti 60 °C.

Baigę darbą, išjunkite gręžtuvą, išimkite akumuliatorių ir atlikite techninę priežiūrą bei patikrinimus.

PRIEŽIŪRA IR KONTROLĖ

DĖMESIO! Prieš atlikdami reguliavimą, aptarnavimą ar techninę priežiūrą, ištraukite įrankio kištuką iš maitinimo tinklo lizdo. Baigę darbą, patikrinkite elektrinio įrankio techninę būklę atliekant išorinę apžiūrą ir įvertinimą šių elementų: korpusas ir rankena, elektros laidas su kištuku ir apsaugine mova, elektros jungiklio veikimas, ventiliacijos angų praeinamumas, šepečių kibirkščiavimas, guolių ir pavarų darbo garsumas, paleidimas ir veikimo sklendumas. Garantijos metu vartotojas negali įdiegti elektros įrankių ar pakeisti jokių komponentų, nes tai sukelia garantijos netekimą. Visi pažeidimai, pastebimi atliekant patikrinimą ar eksploatacijos metu, tai signalas, kad turi būti atliktas remontas techninės priežiūros centre. Baigę darbą, korpusą, ventiliacijos angas, jungiklius, papildomą rankeną ir dangčius reikia valyti, pvz., su oro srautu (kurio slėgis ne didesnis kaip 0,3 MPa), šepetėliu arba sausu skudurėliu be chemikalų ir valymo skysčių. Įrankius ir rankenas valyti sausu, švarių skudurėliu.

IZSTRĀDĀJUMA APRAKSTS

Akumulatora triecienatslēga ir parasts elektroinstruments, kas barots no akumulatora un paredzēts uzgriežņu un skrūvju atskrūvēšanai un pievilkšanai. Barošana no akumulatora ļauj lietot atslēgu bez pastāvīgas piekļuves strāvas avotam. Pareiza, uzticama un droša elektroinstrumenta darbība ir atkarīga no tā pareizas ekspluatācijas, tāpēc:

pirms sākat lietot instrumentu, izlasiet visu instrukciju un saglabājiet to.

Piegādātais neatbild par kaitējumiem, kas radušies, neievērojot drošības noteikumus un šīs instrukcijas norādījumus.

APRĪKOJUMS

Ierīce tiek piegādāta pilnīgi samontētā stāvoklī. Ierīces YT-828071 un YT-828073 komplektā ietilpst: akumulators un lādēšanas stacija (lādētājs).

Uzmanību! Ierīces YT-828072 un YT-828074 komplektā neietilpst akumulators un lādēšanas stacija.

TEHNISKIE PARAMETRI

Parametrs	Mērvienība	Vērtība	
Kataloga numurs		YT-828071, YT-828072	YT-828073, YT-828074
Darba spriegums	[V]	18 DC	18 DC
Griešanās ātrums (tukšgaitā)	[min ⁻¹]	0–1400/0–1900/0–2400	0–1150/0–1450/0–1850
Maksimālais griezes moments	[Nm]	1200	2400
Trokšņa līmenis			
— akustiskais spiediens	[dB]	98 ± 3,0	102 ± 3,0
— jauda L _{WA}	[dB]	106 ± 3,0	110 ± 3,0
Aizsardzības līmenis		IPX0	IPX0
Vibrāciju līmenis	[m/s ²]	19,00 ± 1,5	15,3 ± 1,5
Svars	[kg]	1,9	3,4
Satvērējs	[°/mm]	1/2 / 12,7	3/4 / 19
Akumulatora veids		Li-Ion	Li-Ion
Akumulatora tilpums	[Ah]	4	4
Lādētājs*			
Ieejas spriegums	[V]	200–240 ~	200–240 ~
Tīkla frekvence	[Hz]	50/60	50/60
Ieejas strāva	[A]	1,5	1,5
Izejas spriegums	[V]	21,5 DC	21,5 DC
Izejas strāva	[A]	2,2	2,2
Lādēšanas laiks**	[h]	2	2

* Tikai modeļos, kas aprīkoti ar lādētāju.

** Norādītais lādēšanas laiks attiecas tikai uz akumulatoru ar tabulā norādīto tilpumu.

Deklarētā trokšņa emisijas vērtība ir izmērīta ar standarta pētījumu metodi un var tikt izmantota, lai salīdzinātu vienu instrumentu ar otru. Deklarētā kopējā trokšņa emisijas vērtība var tikt izmantota sākotnējai iedarbības novērtēšanai.

Deklarētā kopējā vibrāciju emisijas vērtība ir izmērīta ar standarta pētījumu metodi un var tikt izmantota, lai salīdzinātu vienu instrumentu ar otru. Deklarētā kopējā vibrāciju emisijas vērtība var tikt izmantota sākotnējai iedarbības novērtēšanai.

Uzmanību! Vibrāciju emisija instrumenta darbības laikā var atšķirties no deklarētās vērtības atkarībā no instrumenta izmantošanas veida.

Uzmanību! Jānoteic drošības pasākumi lietotāja aizsardzībai, kas balstās uz iedarbības novērtējumu faktiskos lietošanas apstākļos (ieskaitot visas darba cikla daļas, piemēram, laiku, kad instruments ir izslēgts vai darbojas tukšgaitā, un aktivizēšanas laiku).

VISPĀRĪGIE BRĪDINĀJUMI PAR ELEKTROINSTRUMENTU DROŠĪBU

Brīdinājums! Iepazīstieties ar visiem drošības brīdinājumiem, attēliem un specifikācijām, kas piegādāti kopā ar šo elektroinstrumentu/iekārtu. To neievērošana var novest pie elektrošoka, ugunsgrēka vai nopietnām traumām.

Saglabājiet visus brīdinājumus un instrukcijas turpmākai izmantošanai.

Jēdziens "elektroinstruments/iekārta", kas lietots brīdinājumos attiecas uz visiem ar elektrību darbināmiem vada un bezvada instrumentiem/iekārtām.

Darba vietas drošība

Uzturiet darba vietu tīrībā, nodrošiniet labu apgaismojumu. Nekārtība un sliktais apgaismojums var kļūt par nelaimes gadījumu iemesliem.

Nedrīkst strādāt ar elektroinstrumentiem/iekārtām vidē ar paaugstinātu sprādzienbīstamību, kas satur viegli uzliesmojošus šķidrums, gāzes vai izgarojumus. Elektroinstrumenti/iekārtas ģenerē dzirksteles, kas var aizdedzināt putekļus vai izgarojumus. **Nepieļaujiet bērnu un nepilnvarotu personu piekļuvi darba vietai.** Koncentrācijas zaudēšana var novest pie kontroles zaudējumam.

Elektriskā drošība

Elektriskā kabeļa kontaktdakšai ir jābūt piemērotai kontakttīglzdai. Nedrīkst iebkādā veidā modificēt kontaktdakšu. Ar iezemētiem elektroinstrumentiem/iekārtām nedrīkst izmantot nekādas kontaktdakšas adapterus. Nemodificēta kontaktdakša, kas ir piemērota kontakttīglzdai, samazina elektrošoka risku.

Izvaieties no saskares ar iezemētām virsmām, tādām kā caurules, radiatori un ledusskapji. Ķermeņa iezemēšana paaugstina elektrošoka risku.

Nedrīkst pakļaut elektroinstrumentus/iekārtas atmosfēras nokrišņu vai mitruma iedarbībai. Iekļūstot elektroinstrumenta/iekārtas iekšienē, ūdens un mitrums paaugstina elektrošoka risku.

Nepārslogojiet barošanas vadu. Neizmantojiet barošanas vadu nešanai, vilkšanai, kontaktdakšas pieslēgšanai elektriskajam tīklam vai atslēgšanai no tā. Izvaieties no barošanas vada saskares ar siltumu, eļļām, asām malām un kustīgiem elementiem. Bojāts vai sapinies barošanas kabelis paaugstina elektrošoka risku.

Darbības ārpus slēgtām telpām gadījumā jāizmanto pagarinātāji, kas paredzēti lietošanai ārpus slēgtām telpām. Pagarinātāja lietošana, kas pielāgots lietošanai ārpus telpām, samazina elektrošoka risku.

Ja elektroinstrumenta/iekārtas lietošana mitrā vidē ir nepieciešama, aizsardzībai pret barošanas spriegumu izmantojiet uz diferenciālo strāvu reaģējošu automātslēdzi (RCD). RCD izmantošanas samazina elektrošoka risku.

Individuālā drošība

Ievērojiet piesardzību, pievērsiet uzmanību tam, ko Jūs darāt, saglabājiet veselo saprātu, strādājot ar elektroinstrumentu/iekārtu. Nelietojiet elektroinstrumentu/iekārtu noguruma stāvoklī, alkohola, narkotiku vai zāļu ietekmē. Pat viens neuzmanības mirklis darba laikā var novest pie nopietnām traumām.

Lietojiet individuālos aizsardzības līdzekļus. Vienmēr lietojiet redzes aizsardzības līdzekļus. Individuālo aizsardzības līdzekļu, tādu kā putekļu maskas, pretslīdes aizsargapavu, ķiveru un dzirdes aizsardzības līdzekļu, lietošana samazina nopietnu traumu risku.

Novērsiet nejašu iedarbināšanu. Pirms pieslēgt elektroinstrumentu/iekārtu barošanas avotam un/vai akumulatoram, pacelt vai pārnest to, pārliecinieties, ka elektriskais slēdzis atrodas pozīcijā "izslēgts". Elektroinstrumenta/iekārtas pārņemšana ar pirkstu uz slēdža vai elektroinstrumenta/iekārtas barošana, kad slēdzis atrodas pozīcijā "izslēgts", var novest pie nopietnām traumām.

Pirms ieslēgt elektroinstrumentu/iekārtu, ņemiet visas atslēgas un citus instrumentus, kas tika izmantoti tā regulēšanai. Uz rotējošiem elektroinstrumenta/iekārtas elementiem atstātā atslēga var novest pie nopietnām traumām.

Nestiepieties un neliecieties pārāk tālu. Saglabājiet pareizu ķermeņa pozīciju un līdzsvaru visu darbības laiku. Tas ļauj vieglāk kontrolēt elektroinstrumentu/iekārtu negaidītu situāciju darba laikā gadījumā.

Ģērbieties atbilstoši. Nevalkājiet brīvus apģērbus vai rotaslietas. Turiet matus un apģērbus tālu no kustīgām elektroinstrumenta/iekārtas daļas. Kustīgās daļas var aizķert brīvus apģērbus, rotaslietas vai garus matus.

Ja ierīces ir pielāgotas putekļu nosūkšanas vai putekļu savākšanas sistēmas pieslēgšanas, pārliecinieties, ka tā ir pieslēgta un tiek izmantota pareizi. Putekļu nosūkšanas sistēmas izmantošana samazina riskus, kas saistīti ar putekļiem.

Nepieļaujiet, lai pieredze, kas iegūta no biežas elektroinstrumenta/iekārtas izmantošanas, novestu pie bezrūpības un drošības noteikumu ignorēšanas. Bezrūpīga darbība sekundes daļā var novest pie nopietnām traumām.

Elektroinstrumenta/iekārtas lietošana un rūpes par to

Nepārslogojiet elektroinstrumentu/iekārtu. Lietojiet elektroinstrumentu/iekārtu, kas piemērots izvēlētajam pielietojumam. Atbilstošs elektroinstrumenta/iekārtas nodrošina labāku un drošāku darbību, ja tas ir izmantots projektētai slodzei.

Neizmantojiet elektroinstrumentu/iekārtu, ja elektriskais slēdzis neļauj ieslēgt un izslēgt to. Elektroinstrumenta/iekārtas, kuru nav iespējams kontrolēt ar tīkla slēdža palīdzību, ir bīstams, tas jānodod remontam.

Pirms regulēšanas, aksešuāru nomaiņas vai elektroinstrumenta/iekārtas uzglabāšanas atslēdziet kontaktdakšu no barošanas kontakttīglzdas un/vai demontējiet akumulatoru, ja to var atslēgt no elektroinstrumenta/iekārtas. Šādi aizsardzības pasākumi ļauj izvairīties no nejaūšas elektroinstrumenta/iekārtas ieslēgšanas.

Uzglabājiet instrumentu bērniem nepieejamā vietā, neļaujiet lietot elektroinstrumentu/iekārtu personām, kas nepārzina elektroinstrumenta/iekārtas apkalpošanu vai šo instrukciju. Elektroinstrumenti/iekārtas ir bīstami neapmācītu lietotāju rokās.

Veiciet elektroinstrumenta/iekārtas un aksešuāru tehnisko apkopi. Pārbaudiet elektroinstrumentu/iekārtu, lai pārliecinātos, kas tas ir brīvs no nesakrītībām vai kustīgu daļu iesprūdušiem, daļu bojājumiem un iebkādai citiem faktoriem, kas var ietekmēt elektroinstrumenta/iekārtas darbību. Pirms elektroinstrumenta/iekārtas lietošanas novērsiet tā bojājumus. Daudzi nelaimes gadījumi notiek elektroinstrumenta/iekārtas nepareizas tehniskās apkopes dēļ.

Griešanas elementus uzturiet tīrus un asus. Pareizi kopti griešanas instrumenti ar asām malām retāk iesprūst darbības laikā un tos ir vieglāk kontrolēt.

Lietojiet elektroinstrumentus/iekārtas, aksešuārus, ieliekamus instrumentus utt. atbilstoši šīm instrukcijām, ņemot vērā darba veidu un apstākļus. Instrumentu izmantošana citam darbam, izņemot to, kuram tie ir projektēti, var novest pie bīstamas situācijas.

Uzturiet rokturus un virsmas, kas paredzētas turēšanai, sausas un brīvas no eļļām un smērvielām. Slideni rokturi un virsmas, kas paredzētas turēšanai, neļauj droši apkalpot un kontrolēt elektroinstrumentu/iekārtu bīstamās situācijās.

Remonti

Veiciet elektroinstrumenta/iekārtas remontus tikai pilnvarotos servisa centros, izmantojot tikai oriģinālās rezerves daļas. Tas nodrošina elektroinstrumenta darbības drošību.

BRĪDINĀJUMI ATTIECĪBĀ UZ SKRŪVGRIEŽU DROŠĪBU

Veicot darbu, kura laikā savienošanas elements var saskarties ar slēptu kabeli vai barošanas kabeli, turiet instrumentu aiz izolētiem rokturiem. Savienošanas elementam saskaroties ar kabeli zem sprieguma, instrumenta metāla elements var rasties spriegums, kas var izraisīt lietotāja elektrošoku.

Akumulatora lādēšanas drošības instrukcija

Uzmanību! Pirms lādēšanas sākšanas pārliecinieties, ka barošanas bloka korpuss, kabelis un spraudnis nav saplīsuši vai bojāti. Nedrīkst lietot lādēšanas staciju vai barošanas bloku, ja tie nedarbojas vai ir bojāti! Akumulatoru lādēšanai var izmantot tikai lādēšanas staciju un barošanas bloku, kas ietilpst komplektā. Cita barošanas bloka izmantošana var izraisīt ugunsgrēku vai instrumenta bojājumu. Akumulatoru var lādēt tikai slēgtā, sausā telpā, kas aizsargāta no nepiederošu personu, jo īpaši bērnu piekļuves. Lādēšanas staciju un barošanas bloku nedrīkst lietot bez pastāvīgas pieaugušā uzraudzības! Ja nepieciešams atstāt telpu, kur tiek veikta lādēšana, atvienojiet lādētāju no elektriskā tīkla, izvelkot lādētāja kontaktdakšu no elektriskā tīkla kontaktligzdas. Ja no lādētāja izdalās dūmi, aizdomīga smaka u. tml., nekavējoties atvienojiet lādētāja kontaktdakšu no elektriskā tīkla kontaktligzdas! Ierīce tiek piegādāta ar neuzlādētu akumulatoru, tāpēc pirms darba sākšanas tas ir jāuzlādē atbilstoši tālāk aprakstītajai procedūrai, izmantojot komplektā ietilpstošo barošanas bloku un lādēšanas staciju. *Li-Ion* tipa (litija jonu) akumulatoriem nepiemīt tas saucamais "atmiņas efekts", kas ļauj tos lādēt jebkurā brīdī. Tomēr ieteicams izlādēt akumulatoru parastas darbības laikā un pilnībā to uzlādēt. Ja darba raksturs neļauj izdarīt to katru reizi, veiciet šo procedūru vismaz ik pēc vairākiem darbības cikliem. Nekādā gadījumā nedrīkst izlādēt akumulatorus, izraisot īssavienojumu starp elektrodiem, jo tas rada neatgriezeniskus bojājumus! Nepārbaudiet arī akumulatora uzlādes līmeni, savienojot elektrodus un pārbaudot dzirksteļošanu.

Akumulatora uzglabāšana

Lai pagarinātu akumulatora kalpošanas laiku, nodrošiniet pareizus uzglabāšanas apstākļus. Akumulators iztur aptuveni 500 lādēšanas un izlādēšanas ciklus. Glabājiet akumulatoru temperatūru diapazonā no 0 °C līdz 30 °C, pie gaisa relatīvā mitruma 50 %. Lai uzglabātu akumulatoru ilgāku laiku, uzlādējiet to līdz aptuveni 70 % tilpuma. Ilgstošas uzglabāšanas gadījumā regulāri uzlādējiet akumulatoru vienu reizi gadā. Neļaujiet akumulatoram pārmērīgi izlādēties, jo tas saīsina tā kalpošanas laiku un var izraisīt tā neatgriezenisku bojājumu. Uzglabāšanas laikā akumulators pakāpeniski izlādējas izolācijas vadītspējas dēļ. Patvaļīgas izlādēšanās process ir atkarīgs no uzglabāšanas temperatūras — jo augstāka temperatūra, jo ātrāks izlādēšanās process. Nepareizas akumulatoru uzglabāšanas gadījumā var notikt elektrolīta noplūde. Noplūdes gadījumā likvidējiet to ar neitralizējošu līdzekli. Ja elektrolīts ir nonācis acīs, nomazgājiet tās ar lielu ūdens daudzumu, pēc tam nekavējoties vērsieties pēc medicīniskās palīdzības. **Ierīci nedrīkst lietot ar bojātu akumulatoru.** Nododiet pilnīgi nolietoto akumulatoru specializētā punktā, kas nodarbojas ar šāda veida atkritumu uzturēšanu.

Akumulatoru transportēšana

Saskaņā ar tiesību aktu noteikumiem litija jonu akumulatori tiek uzskatīti par bīstamiem izstrādājumiem. Instrumenta lietotājs var transportēt instrumentu kopā ar akumulatoru un pašus akumulatorus ar sauszemes transportu. Nav jāizpilda papildu nosacījumi. Ja transportēšana ir uzticēta trešajām personām (piemēram, sūtīšana ar kurjerpastu), jārikojas saskaņā ar tiesību aktu noteikumiem, kas attiecas uz bīstamu izstrādājumu transportēšanu. Pirms akumulatoru sūtīšanas sazinieties par šo jautājumu ar personu ar atbilstošu kvalifikāciju. Nedrīkst transportēt bojātus akumulatorus. Akumulatori ir jāizņem no ierīces uz transportēšanas laiku un jāaizsargā atklāti kontakti, piemēram, aizlīmējot tos ar izolācijas lentī. Aizsargājiet akumulatorus iepakojumā tā, lai transportēšanas laikā tie nepārvietotos iepakojuma iekšā. Ievērojiet arī vietējo tiesību aktu noteikumus, kas attiecas uz bīstamu izstrādājumu transportēšanu.

Akumulatora lādēšana

Ievietojiet akumulatoru lādētāja ligzdā (II).

Pievienojiet lādētāju elektrotīkla kontaktligzdai.

Akumulatora tuvumā atrodas indikators, kas signalizē lādētāja darbību, kā aprakstīts tabulā "Lādētāja darbības signalizēšana". Pēc lādēšanas pabeigšanas izvelciet lādētāja kontaktdakšu no elektrotīkla kontaktligzdas. Izvelciet akumulatoru no lādēšanas stacijas, nospiežot un turot nospiestu akumulatora fiksatoru un pēc tam izņemot akumulatoru no lādētāja ligzdas.

LĀDĒTĀJA DARBĪBAS SIGNALIZĒŠANA

Zaļā krāsa	Dzeltenā krāsa*	Sarkanā krāsa	Darba statuss
			gaida lādēšanu
pulsēšana			lādēšana
nepārtraukta gaismā			akumulators uzlādēts
		pulsēšana	akumulatora pārkaršana
		nepārtraukta gaismā	akumulators bojāts
	pulsēšana		lādētāja pārkaršana
	nepārtraukta gaismā		lādētājs bojāts

* Tikai modeļi ar kataloga Nr. YT-828502.

Barošanas akumulators

Ierīces barošanai var izmantot tikai vienu no minētajiem akumulatoriem *Li-Ion YATO 18 V*: YT-828461, YT-828462, YT-828463, YT-82845, YT-828464, YT-828465 (YT-828071, YT-828072); YT-82845, YT-828464, YT-828465 (YT-828073, YT-828074), ko var lādēt tikai ar lādētājiem YATO YT-828498, YT-828499, YT-828500, YT-828501, YT-828502, YT-828503, YT-828504. Nedrīkst izmantot citus akumulatorus ar citu nominālo spriegumu, kas nav piemēroti ierīces akumulatora ligzdai. Nedrīkst modificēt ligzdu un/vai akumulatoru, lai tos pielāgotu vienu otram.

Ievadiet akumulatoru barošanas ligzdā tā, lai tā kontakti būtu vērsti instrumenta iekšā, līdz iedarbojas akumulatora fiksators. Pārlicinieties, ka akumulators neizbīdīsies darbības laikā. Lai atvienotu akumulatoru, nospiediet fiksatoru un turiet to nospiestu, pēc tam izbīdīet akumulatoru no instrumenta korpusa.

INSTRUMENTA LIETOŠANA

UZMANĪBU! Uzstādot aprīkojumu, barošanas spriegumam ir jābūt atvienotam. **Atvienojiet akumulatoru no instrumenta!**

Darbs ar triecienslēgām

Pirms skrūves ieskrūvēšanas vai uzgriežņa uzskrūvēšanas ar triecienslēgu, ieskrūvējiet skrūvi vai uzskrūvējiet uzgriezni uz vītņi ar roku (vismaz divi apgriezieni).

Pārlicinieties, ka atslēgas izmērs attiecībā pret atskrūvējamu vai pievelkamu elementu ir pareizi izvēlēts. Nepareizi izvēlētais izmērs var izraisīt atslēgas un uzgriežņa vai skrūves bojājumu.

Skrūvju pievilksana un atskrūvēšana

Uzstādiat atbilstošu atslēgas mucīņu uz kāta (III).

Izvēlieties pareizu griešanās virzienu, pagriežot pārslēgu (IV).

Pievienojiet akumulatoru instrumentam.

Satveriet instrumentu ar abām rokām (V).

Uzlieciet atslēgas mucīņu uz uzgriezni vai skrūves galvu.

Nospiediet slēdzi un turiet to nospiestu. Spiedienu uz slēdzi ļauj regulēt atslēgas griešanās ātrumu. Jo lielāks spiediens uz slēdzi, jo augstāks atslēgas griešanās ātrums.

Pievilkšanas gadījumā pēc maksimālā griezes momenta sasniegšanas iedarbojas pārslodzes sajūgs un tiek atslēgta satvērēja piedziņa. Atļaidiet slēdzi un pagaidiet, līdz dzinējs pilnībā apstājas.

Atskrūvēšanas gadījumā pārlicinieties, ka griezes moments, ar kuru ir pievilks uzgriezni, nepārsniedz atslēgas maksimālo griezes momentu. Šādā gadījumā arī iedarbojas pārslodzes sajūgs un var nebūt iespējams atskrūvēt uzgriezni.

Pēc tā atskrūvēšanas atļaidiet spiedienu uz ierīces slēdzi un pagaidiet, līdz dzinējs pilnībā apstājas.

Pēc darba pabeigšanas atvienojiet instrumentu no barošanas avota, izņemot akumulatoru no instrumenta ligzdas, un veiciet tehnisko apkopi.

Vadības panelis (VI)

Instrumenta nodrošina elektronisku vadību ar funkciju izvēles pogu un gaismas diodēm uz vadības paneļa. Atkarībā no griešanās virziena ir pieejamas dažādas funkcijas. Iestatot satvērēja griešanos pulkstenrādītāja rādītāja virzienā, var iestatīt zemu un augstu griešanās ātrumu un tādējādi attiecīgi zemāku un augstāku griezes momentu. Lai izvēlētos griešanās ātrumu, nospiediet funkcijas izvēles pogu. Ja iedegas viena diode, var izvēlēties zemu griešanās ātrumu un tādējādi zemu griezes momentu. Ja iedegas divas gaismas diodes, var izvēlēties vidējo griešanās ātrumu un tādējādi vidējo griezes momentu. Ja iedegas trīs gaismas diodes, var izvēlēties augstu griešanās ātrumu un tādējādi augstu griezes momentu. Iestatot satvērēja griešanos pretējā pulkstenrādītāja virzienam, var iestatīt atslēgas pārtrauktas vai nepārtrauktas darbības režīmu. Lai izvēlētos darbības režīmu, nospiediet funkcijas izvēles pogu. Ja gaismas diode, kas apzīmēta ar "A", neiedegas, tas nozīmē, ka ir iestatīts atslēgas nepārtrauktās darbības režīms. Savukārt, ja gaismas diode, kas apzīmēta ar "A", iedegas, nozīmē, ka ir iestatīts atslēgas pārtrauktās darbības režīms. Pārtrauktā darbība ir paredzēta uzgriežņu vai skrūvju atļaišanai. Nospiežot slēdzi šajā režīmā, satvērēja griešanās tiek iedarbināta

tikai īslaicīgi. Pēc tam atļaidiet spiedienu uz slēdzi un nospiediet to atkārtoti, lai iedarbinātu krāna griešanas.

Instrumenta lietošana

No slēdža nospiešanas dziļuma ir atkarīgs griešanas ātrums un griezes moments. Instruments nav aprīkots ar iespēju iestatīt uzdotu ātrumu un griezes momentu.

Ievietojiet uzgali skrūves ligzdā vai uzlieciet to uz uzgriežņa un tikai pēc tam iedarbiniet ierīci. Tas novērš stiprināšanas elementu vai uzgala bojājumu. Tas arī samazina traumu risku.

Ieskrūvējot skrūves pamatnē, ieteicams izveidot vadošo caurumu ar skrūves serdes diametru. Tas novērš materiāla bojājumu skrūves ieskrūvēšanas laikā. Tomēr ir iespējama arī ieskrūvēšana bez vadošā cauruma izveidošanas. Abi ieskrūvēšanas veidi ir jāskā ar zemu griešanās ātrumu un, ja nepieciešams, jāpaaugstina tas darba laikā. Vītņsavienojumu gadījumā, piemēram, ieskrūvējot skrūves vītņotos caurumos vai uzskrūvējot uzgriežņus uz vītņotiem stieņiem, veiciet pirmos dažus pagriezienus ar roku, rokas atslēgu vai rokas skrūvgriezi. Tikai pēc tam, iepriekš pārliecinoties, ka viens elements ir ieskrūvēts otrā, var sākt strādāt ar elektroinstrumentu. Saskrūvējot vītņotus elementus, nav ieteicams izdarīt pārāk lielu spiedienu uz skrūvgriezi, jo tas var izraisīt vītņes bojājumu.

Pēc elementu pievilkšanas iedarbojas triecienmehānisms, kas tiek signalizēts ar rotācijas mehānisma "triecieniem". Šādā gadījumā jāatļauj spiediens uz slēdzi un jāpārtrauc elementu pievilkšana. Pievilkšanas turpināšana var izraisīt savienošanas elementu bojājumu.

Uzgaļu lietošana

Instrumentu nedrīkst izmantot darba pierīču piedziņai.

Papildu piezīmes

Darba laikā nav pārmērīgi jāspiež uz apstrādājamu materiālu un nav jāveic straujas kustības, lai izvairītos no darba instrumenta un urbja mašīnas bojājuma.

Darba laikā ievērojiet regulārus pārtraukumus.

Nepieļaujiet instrumenta pārslodzi — ārējo virsmu temperatūra nekad nedrīkst pārsniegt 60 °C.

Pēc darba pabeigšanas izslēdziet instrumentu, izņemiet akumulatoru un veiciet tehnisko apkopi un apskati.

TEHNISKĀ APKOPE UN APSKATES

UZMANĪBU! Pirms regulēšanas, tehniskās apkalpošanas vai tehniskās apkopes sākšanas, izvelciet ierīces kontaktdakšu no elektriskā tīkla kontaktlīdždas. Pēc darba pabeigšanas pārbaudiet elektroinstrumenta tehnisko stāvokli, veicot ārējo apskati un novērtējot: korpusu un rokturi, elektriskā kabeļa ar aizsargu pret pārmērīgu barošanas kabeļa salocīšanu, ventilācijas atveres caurējāmību, suku dzirksteļošanu, gultnu un pārvadu darbības skaļumu, iedarbināšanu un darbības vienmērību. Garantijas periodā lietotājs nedrīkst demontēt elektroinstrumentus un nomainīt nekādus mezglus vai sastāvdaļas, jo tas noved pie garantijas tiesību zaudēšanas. Visas problēmas, kas pamanītas apskates vai darbības laikā, signalizē par nepieciešamību veikt remontu ražotāja autorizētajā servisa centrā. Pēc darba pabeigšanas izīriet korpusu, ventilācijas atveres, pārslēgus, papildrokturi un pārsegus, piemēram, ar saspīestā gaisa strūklu (ar spiedienu, kas nepārsniedz 0,3 MPa), otu vai sausu lupatiņu, neizmantojot ķīmiskos līdzekļus un mazgāšanas šķidrumus. Izīriet instrumentus un rokturus ar sausu, tīru lupatiņu.

POPIS VÝROBKU

Akumulátorový rázový klíč je běžné elektrické nářadí na baterie určené k povolování a utahování matic a šroubů. Díky dobíjecímu zdroji lze klíč používat i bez přístupu ke stálému zdroji energie. Správný, spolehlivý a bezpečný provoz elektrického nářadí závisí na správném používání, proto:

Před zahájením práce s nářadím si přečtěte celý návod k obsluze a uschovejte ho pro pozdější potřebu.

Dodavatel nenese odpovědnost za škody vzniklé nedodržením bezpečnostních zásad a pokynů tohoto návodu k obsluze.

VYBAVENÍ

Výrobek se dodává v kompletním stavu a nevyžaduje montáž. S výrobky YT-828071 a YT-828073 se dodává dobíjecí baterie a nabíjecí stanice (nabíječka).

Upozornění! K výrobku YT-828072 a YT-828074 se baterie a nabíjecí stanice nedodává.

TECHNICKÉ PARAMETRY

Parametr	Měrná jednotka	Hodnota	
Katalogové číslo		YT-828071, YT-828072	YT-828073, YT-828074
Provozní napětí	[V]	18 DC	18 DC
Otáčky (volnoběh)	[min ⁻¹]	0–1400 / 0–1900 / 0–2400	0–1150 / 0–1450 / 0–1850
Maximální točivý moment	[Nm]	1200	2400
Hladina hluku			
- akustický tlak	[dB]	98 ± 3,0	102 ± 3,0
- výkon L _{WA}	[dB]	106 ± 3,0	110 ± 3,0
Stupeň ochrany		IPX0	IPX0
Úroveň vibrací	[m/s ²]	19,00 ± 1,5	15,3 ± 1,5
Hmotnost	[kg]	1,9	3,4
Unášeč	[° / mm]	1/2 / 12,7	3/4 / 19
Typ akumulátoru		Li-Ion	Li-Ion
Kapacita akumulátoru	[Ah]	4	4
Nabíječka*			
Vstupní napětí	[V]	200–240 ~	200–240 ~
Frekvence sítě	[Hz]	50/60	50/60
Vstupní proud	[A]	1,5	1,5
Výstupní napětí	[V]	21,5 DC	21,5 DC
Výstupní proud	[A]	2,2	2,2
Doba nabíjení**	[h]	2	2

* pouze u modelů s nabíječkou.

** uvedená doba nabíjení se vztahuje pouze na akumulátor s kapacitou uvedenou v tabulce

Deklarovaná hodnota emise hluku byla měřena standardní zkušební metodou a může se použít k porovnání hluku s jiným nářadím. Deklarovaná hodnota emise hluku se může použít pro předběžné posouzení expozice.

Deklarovaná celková hodnota vibrací byla měřena standardní zkušební metodou a může se použít k porovnání vibrací s jiným nářadím. Deklarovaná celková hodnota vibrací se může použít pro počáteční posouzení expozice.

Upozornění! Emise vibrací při práci s nářadím se mohou lišit od deklarované hodnoty v závislosti na způsobu použití nářadí.

Upozornění! Je třeba stanovit bezpečnostní opatření k ochraně obsluhy na základě posouzení expozice v reálných pracovních podmínkách (včetně všech částí pracovního cyklu, např. doba, kdy je nářadí vypnuté nebo pracuje na volnoběhu, doba aktivace).

VŠEOBECNÉ BEZPEČNOSTNÍ POKYNY PRO POUŽÍVÁNÍ ELEKTRICKÉHO NÁŘADÍ

Varování! Seznamte se se všemi bezpečnostními pokyny, obrázky a specifikacemi dodanými s tímto elektronářadím / strojem. Jejich nedodržování může vést k úrazu elektrickým proudem, požáru nebo vážnému poranění.

Všechny bezpečnostní pokyny a návody si uschovejte pro budoucí použití.

Pojem „elektronářadí / stroj“ použitý v pokynech se vztahuje na všechno nářadí / stroje poháněné elektrickým proudem, jak drátové, tak i bezdrátové.

Bezpečnost pracoviště

Pracoviště udržujte dobře osvětlené a čisté. Nepořádek a špatné osvětlení mohou být příčinou úrazů.

S elektronářadím / strojem nepracujte v prostředí se zvýšeným nebezpečím výbuchu, obsahujícím hořlavé látky, plyny nebo výpary. Elektronářadí / stroje vytvářejí jiskry, které mohou zapálit prach nebo výpary.

Nepouštějte do blízkosti elektronářadí děti a nezúčastněné osoby. Okamžik nepozornosti může způsobit ztrátu kontroly.

Elektrická bezpečnost

Zástrčka napájecího kabelu musí odpovídat síťové zásuvce. Zástrčku nijak neupravujte. Nepoužívejte žádné adaptéry zástrčky z uzemněným elektronářadím / strojem. Neupravená zástrčka odpovídající zásuvce snižuje riziko úrazu elektrickým proudem. **Zabraňte styku těla s uzemněnými předměty, jako jsou trubky, radiátory a chladničky.** Uzemněné tělo zvyšuje nebezpečí úrazu elektrickým proudem.

Nevystavujte elektronářadí / stroj atmosférickým vlivům nebo vlhkosti. Voda a vlhkost, které proniknou dovnitř elektronářadí / stroje, zvyšují nebezpečí úrazu elektrickým proudem.

Nepřetěžujte napájecí kabel. Nepoužívejte jej pro přenášení, tažení nebo odpojování zástrčky ze síťové zásuvky. Zabraňte styku napájecího kabelu s teplem, oleji, ostrými hranami a rotujícími částmi. Poškození nebo zamotání napájecího kabelu zvyšuje nebezpečí úrazu elektrickým proudem.

Při práci venku používejte prodlužovací kabely určené pro venkovní použití. Použití venkovního prodlužovacího kabelu snižuje riziko úrazu elektrickým proudem.

V případě, že elektronářadí / stroj musíte použít ve vlhkém prostředí, použijte jako ochranu proudový chránič (RCD). Použití RCD snižuje nebezpečí úrazu elektrickým proudem.

Osobní bezpečnost

Buďte opatrní, dávejte pozor na to, co děláte a použijte zdravý rozum při práci s elektronářadím / strojem. Elektronářadí / stroj nepoužívejte, když jste unaveni nebo pod vlivem drog, alkoholu nebo léků. Dokonce i sebemenší nepozornost při práci může způsobit vážný úraz.

Používejte osobní ochranné prostředky. Vždy pracujte s ochranou zraku. Používání osobních ochranných prostředků, jako jsou protiprachové masky, neklouzavá ochranná obuv, přilby a chrániče sluchu snižují nebezpečí vážného poranění.

Zabraňte náhodnému spuštění. Ujistěte se, že síťový spínač je v poloze „vypnuto“ před připojením k elektrickému napájení a/nebo akumulátoru, zvedáním nebo přenášením elektronářadí / stroje. Přenášení elektronářadí / stroje s prstem na spínači nebo napájení elektronářadí / stroje, když je spínač v poloze „zapnuto“, může způsobit vážný úraz.

Před zapnutím elektronářadí / stroje odstraňte veškeré klíče a jiné seřizovací nástroje. Klíče ponechané v rotujících částech elektronářadí / stroje mohou být příčinou úrazu.

Nesahajte a nevykláňajte se příliš daleko. Udržujte stabilní postoj a rovnováhu po celou dobu práce. Umožní to snadnější ovládání elektronářadí / stroje v případě nenadálých situací při práci.

Oblékejte se vhodně. Nenoste volný oděv nebo bižuterii. Vlasy a oděv mějte v dostatečné vzdálenosti od rotujících částí elektronářadí / stroje. Volný oděv, bižuterie nebo dlouhé vlasy mohou zachytit rotující části.

Pokud je zařízení přizpůsobeno odtahu prachu nebo hromadění prachu, ujistěte se, že zařízení byla správně připojena a použita. Použití odtahu prachu snižuje nebezpečí spojené s prachem.

Nedovoďte, aby zkušenosti získané častým používáním elektronářadí / stroje byly příčinou nepozornosti a nedodržování bezpečnostních zásad. Nezodpovědné chování může způsobit vážný úraz ve zlomku sekundy.

Používání elektronářadí / stroje a servis

Elektronářadí / stroj nepřetěžuje. Elektronářadí / stroj používejte pro určené použití. Technicky způsobilé elektronářadí / stroj zajistí lepší a bezpečnější práci, pokud bude použito pro navržené zatížení.

Elektronářadí / stroj nepoužívejte, pokud síťový spínač nemožno zapnout a vypnout. Elektronářadí / stroj, které nelze kontrolovat pomocí síťového spínače, je nebezpečné a musí se dát k opravě.

Před seřizením, výměnou příslušenství nebo uschováním elektronářadí / stroje odpojte zástrčku ze síťové zásuvky a/nebo vytáhněte akumulátor, pokud jej lze vyjmout z elektronářadí / stroje. Takové bezpečnostní opatření zabrání náhodnému zapnutí elektronářadí / stroje.

Nářadí uchovávejte na místě nedostupném pro děti, nedovoďte osobám neznalým obsluhu elektronářadí / stroje nebo těchto návodů obsluhovat elektronářadí / stroj. Elektronářadí / stroj jsou nebezpečné v rukou nezaškolených uživatelů.

Provádějte údržbu elektronářadí / stroje a příslušenství. Kontrolujte je z hlediska netěsnosti nebo zaseknutí rotujících částí, poškození dílů a jakýchkoli jiných podmínek, které mohou ovlivnit fungování elektronářadí / stroje. Poškození opravte před použitím elektronářadí / stroje. Mnoho úrazů je způsobeno nesprávným provedením údržby elektronářadí / stroje. **Různé nástroje udržujte čisté a naostřené.** Správně udržovaný řezný nástroj s ostrými hranami je méně náchylný na zaseknutí a snadněji se kontroluje během práce.

Používejte elektronářadí / stroje, příslušenství a vestavené nástroje atd. v souladu s těmito návody, se zohledněním typu a pracovních podmínek. Používání nářadí pro jinou práci, než byla navržena, může vést k nebezpečné situaci.

Rukojeti a úchopné povrchy udržujte suché, čisté a bez oleje a maziv. Kluzké rukojeti a úchopné povrchy neumožňují bezpečnou obsluhu a kontrolu elektronářadí / stroje v nebezpečných situacích.

Opravy

Elektronářadí / stroj nechte opravit pouze v autorizovaných servisech, s použitím výlučně originálních náhradních dílů.
Zajistěte to správnou bezpečnou prací elektronářadí.

BEZPEČNOSTNÍ UPOZORNĚNÍ PRO ELEKTRICKÉ ŠROUBOVÁKY

Jestliže pracujete na místech, kde může dojít ke kontaktu řezného nástroje se skrytým vodičem nebo napájecím kabelem nářadí, držte nářadí pouze za izolované rukojeti. Jestliže se nářadí dostane do kontaktu s vodičem pod napětím, mohou se i kovové části nářadí ocitnout pod napětím a způsobit úraz operátora elektrickým proudem.

Bezpečnostní pokyny pro nabíjení akumulátoru

Upozornění! Před nabíjením akumulátoru zkontrolujte, zda pouzdro síťového adaptéru, kabel ani konektor nejsou prasklé nebo poškozené. Je zakázáno používat nefunkční nebo poškozenou nabíječku a poškozený síťový adaptér! K nabíjení akumulátorů je možné použít pouze nabíječku a síťový adaptér, které jsou dodávány s nářadím. Použití jiného síťového adaptéru může způsobit požár nebo poškození nářadí. Nabíjení akumulátoru může probíhat pouze v uzavřené, suché místnosti, zabezpečené proti přístupu nepovolaných osob, zejména dětí. Nabíječku a síťový adaptér nepoužívejte bez neustálého dohledu dospělé osoby! V případě nutnosti opusťte místnost, ve které probíhá nabíjení, odpojte nabíječku od elektrické sítě vytažením zástrčky síťového adaptéru z elektrické zásuvky. Pokud z nabíječky vychází kouř, podezřelý zápach atp., okamžitě odpojte zástrčku nabíječky od síťového adaptéru! Vrtací šroubovák se dodává s nenabíjícím akumulátorem, proto ho před zahájením práce v souladu s postupem popsaným níže nabíjte sestavou síťového adaptéru a nabíječky. Akumulátory typu Li-ion (lithium-iontové) nemají tzv. „paměťový efekt“, můžete je tedy dobíjet kdykoliv. Doporučujeme však během normálního provozu akumulátor vybití a následně nabít na plnou kapacitu. Není-li možné vzhledem k povaze práce akumulátor vždy úplně vybití a znovu nabít, mělo by se to provádět minimálně vždy po několika desítkách pracovních cyklů. Za žádných okolností by se akumulátor neměl vybíjet zkratováním elektrod, vede to k jeho nevratnému poškození! Je rovněž zakázáno kontrolovat stav nabití akumulátoru zkratováním elektrod a kontrolou jiskření.

Skladování akumulátoru

Aby se prodloužila životnost akumulátoru, musí být zajištěny správné podmínky skladování. Akumulátor vydrží přibližně 500 cyklů „nabití-vybití“. Akumulátor skladujte při teplotě 0 až 30 °C při relativní vlhkosti vzduchu 50 %. Aby bylo možné akumulátor skladovat delší dobu, musí být nabitý asi na 70 % své kapacity. V případě delšího skladování je nutné akumulátor pravidelně jednou za rok dobít. Zamezte nadměrnému vybití akumulátoru, zkracuje se tím jeho životnost a může dojít k jeho nevratnému poškození. Během skladování se akumulátor kvůli svodovému proudu postupně vybíjí. Proces samovybití závisí na teplotě skladování; čím je teplota vyšší, tím rychleji dochází k vybíjení. Pokud není akumulátor uskladněn ve vhodném prostředí, může dojít k úniku elektrolytu. V případě úniku je třeba elektrolyt zajistit neutralizačním prostředkem, při kontaktu s očima je nutné oči důkladně vypláchnout a ihned vyhledat lékařskou pomoc. **Je zakázáno používat nářadí s poškozeným akumulátorem.** Pokud je akumulátor zcela vybitý a není možné ho nabít, odevzdejte ho na odběrném místě, které je zařízeno na likvidaci odpadů tohoto typu.

Přeprava akumulátorů

Lithium-iontové akumulátory jsou podle právních předpisů považovány za nebezpečný materiál. Uživatel nářadí však může nářadí s akumulátorem i samotný akumulátor přepravovat silniční dopravou. V takovém případě není nutné splňovat dodatečné podmínky. V případě předání přepravy třetím stranám (například zásilka kurýrní společností) je nutné dodržovat pravidla pro přepravu nebezpečných materiálů. Před odesláním kontaktujte osobu s příslušnou kvalifikací v dané oblasti. Je zakázáno přepravovat poškozené akumulátory. Během přepravy musí být demontovatelné akumulátory ze zařízení odstraněny, odkryté kontakty se musí zabezpečit, např. zalepit izolační páskou. Akumulátory zajistěte v obalu tak, aby se během přepravy uvnitř balení nepohybovaly. Je nutné rovněž dodržovat národní předpisy týkající se přepravy nebezpečných materiálů.

Nabíjení akumulátoru

Zasuňte akumulátor do zásuvky v nabíječce (II).

Zapojte nabíječku do síťové zásuvky.

V blízkosti zásuvky akumulátoru se nachází kontrolka indikující provoz nabíječky, jak je popsáno v tabulce „Indikace provozu nabíječky“. Po dokončení nabíjení odpojte zástrčku nabíječky od síťové zásuvky. Po stisknutí a přidržení tlačítka západky akumulátoru vysuňte akumulátor ze zásuvky nabíječky.

SIGNALIZACE PROVOZU NABÍJEČKY

Zelená barva	Žlutá barva*	Červená	Status práce
			čekání na nabití
pulzování			nabíjení
nepřetržité světlo			nabitý akumulátor
		pulzování	přehřátý akumulátor
		nepřetržité světlo	vadný akumulátor
	pulzování		přehřátí nabíječky
	nepřetržité světlo		vadná nabíječka

*pouze pro model č. YT-828502

Dobíjecí baterie

K napájení nářadí je možné použít pouze následující baterie: Li-Ion YATO 18 V: YT-828461, YT-828462, YT-828463, YT-82845, YT-828464, YT-828465 (YT-828071, YT-828072); YT-82845, YT-828464, YT-828465 (YT-828073, YT-828074), které je možné nabíjet pouze nabíječkami YT-828498, YT-828499, YT-828500, YT-828501, YT-828502, YT-828503, YT-828504. Používat jiné baterie s jiným jmenovitým napětím, které neodpovídají zásuvce baterie zařízení, je zakázáno. Je zakázáno upravovat zásuvku a/nebo baterie za účelem jejich vzájemného přizpůsobení.

Vložte baterii do zásuvky tak, aby kontakty směřovaly dovnitř komory a nahoru a zaklapla západka baterie. Zkontrolujte, zda se baterie během provozu nemůže vysunout. Baterii odpojte stisknutím a přidržením západky a vysunutím baterie ze zásuvky nářadí.

PROVOZ ŘEZAČKY

UPOZORNĚNÍ! Montáž vybavení se smí provádět pouze s odpojeným napájecím zdrojem. **Odpojte akumulátor od nářadí.**

Práce s nástrčnými rázovými klíči

Než začnete šroub nebo matici utahovat nástrčným klíčem, utáhněte šroub nebo matici ručně (nejméně o dvě otáčky).

Zkontrolujte, zda jste pro součást, kterou chcete vyšroubovat nebo utáhnout, zvolili správnou velikost nástrčného klíče. Nesprávná velikost může vést k poškození klíče, matice i šroubu.

Utahování a povolování

Na unášec nasadte vhodný nástrčný rázový klíč (III).

Stisknutím přepínače (IV) zvolte správný směr otáčení.

Připojte akumulátor k nářadí.

Uchopte nástroj oběma rukama (V).

Nasadte nástrčný klíč na matici nebo hlavu šroubu.

Stiskněte spínač a podržte ho stisknutý. Stisknutím spínače lze nastavit rychlost klíče. Čím větší je tlak na spínač, tím větší je rychlost klíče.

Při utahování se po dosažení maximálního točivého momentu sepne spojka proti přetížení a pohon unášeče se odpojí. Je pak nutné spínač pustit a počkat, až se motor zcela zastaví.

Při povolování dbejte na to, aby točivý moment matice unášeče nepřekročil maximální točivý moment klíče. V takovém případě se sepne i spojka proti přetížení a může se stát, že matici nebude možné povolit.

Po odšroubování uvolníte tlak na spínač zařízení a počkejte, až se motor zcela zastaví.

Po dokončení práce odpojte zařízení od napájení, vyjměte akumulátor ze zásuvky zařízení a přistupte k údržbě.

Ovládací panel (VI)

Nástroj umožňuje elektronické ovládání pomocí tlačítka volby funkce a LED diod na ovládacím panelu. V závislosti na směru otáčení jsou dostupné různé funkce. Při nastavení otáčení unášeče ve směru hodinových ručiček je možné nastavit pomalé a rychlé otáčky, a tím i menší a větší točivý moment. Rychlost otáček se volí stisknutím tlačítka pro volbu funkcí. Svítí-li jedna kontrolka, umožňuje to volbu nízkých otáček, a následně i nízkého točivého momentu. Svítí-li dvě kontrolky, umožňuje volbu středních otáček, a následně i středního točivého momentu. Svítí-li tři kontrolky, umožňuje volbu vysokých otáček, a následně i vysokého točivého momentu. Při nastavení otáčení unášeče proti směru hodinových ručiček je možné nastavit klíč na přerušovaný nebo nepřetržitý provozní režim. Provozní režim lze zvolit stisknutím tlačítka pro volbu funkcí. Pokud kontrolka označená jako „A“ nesvítí, znamená to, že je klíč nastaven na nepřetržitý provozní režim, zatímco pokud kontrolka „A“ svítí, je klíč nastaven na přerušovaný provozní režim. Přerušovaný provozní režim je určen k povolování matic nebo šroubů. V tomto režimu stisknutím spínače zařízení dojde pouze ke krátkodobému spuštění otáčení unášeče. Poté uvolníte tlak na spínač a opětovně jej stisknete, čímž spustíte otáčení unášeče.

Používání nářadí

Hloubka stlačení spínače určuje rychlost a točivý moment. Nástroj nemá možnost změny nastavených otáček a kroutícího momentu. Vložte bit do sedla šroubu nebo ho nasadte na matici a teprve potom přístroj zapněte. Předědte tak poškození sklíčidla nebo bitu. Snižuje se tím také riziko zranění.

Pokud jde o uzemňovací šrouby, doporučuje se vyvrtat vodící otvor o průměru jádra šroubu. Tím se při šroubování zabrání poškození materiálu. Je však možné šroubovat i bez vodícího otvoru. Při obou typech šroubování by se mělo začít s nízkými otáčkami, které se v průběhu práce mohou zvyšovat. U závitových spojů, například při šroubování šroubů do závitových otvorů nebo šroubování matic na závitové čepy, je třeba prvních několik otáček provést rukou, ručním klíčem nebo ručním šroubovákem. Teprve poté, co se ujistíte, že je jeden prvek k druhému správně přišroubován, můžete pokračovat v práci s elektronářadím. Při šroubování dílů se závitem se doporučuje nevyvíjet na příklepový šroubovák příliš velký tlak. Může to vést k poškození závitu. Jakmile jsou součásti dotaženy, začne pracovat příklepový mechanismus pracovat, což je signalizováno „úderem“ otočného mechanismu; v tomto případě je třeba tlak na spínač uvolnit a ukončit tak další dotahování součástí. Pokračující utahování může vést ke zničení sklíčidla.

Přídavná zařízení

Nářadí se nesmí používat k pohonu pracovních nástavců.

Další poznámky

Během práce nevyvíjejte na obrobek příliš velký tlak a neprovádějte prudké pohyby, aby nedošlo k poškození pracovního nástroje a vrtačky.

V průběhu práce zařazujte pravidelné přestávky.

Zařízení nepřetěžujte, teplota vnějšího povrchu nesmí nikdy překročit 60 °C.

Po ukončení práce vrtačku vypněte, vyjměte akumulátor a proveďte údržbu a kontrolu.

ÚDRŽBA A PROHLÍDKY

UPOZORNĚNÍ! Předtím než přistoupíte k seřizování, technické obsluze nebo údržbě, vytáhněte zástrčku nářadí ze síťové zásuvky. Po skončení práce zkontrolujte technický stav elektronářadí. Prohlédněte ho zevnějšku a zhodnoťte: těleso a rukojeti, elektrický kabel se zástrčkou a s kabelovou průchodkou s odlehčením tahu, činnost elektrického spínače, průchodnost ventilačních otvorů, jiskření uhlíků, hlasitost pohybu ložisek a převodovky, rozběh a rovnoměrnost práce. Uživatel nesmí v záruční době demontovat elektronářadí ani vyměňovat žádné podsestavy nebo jiné prvky, vede to ke ztrátě nároků vyplývajících ze záruky. Veškeré závady, kterých si všimnete při prohlídce nebo během práce, jsou signálem k provedení opravy v servisu. Po zakončení práce očistěte plášť, ventilační otvory, spínače, přídavnou rukojeť a kryty např. proudem vzduchu (tlak maximálně 0,3 MPa), štětcem nebo suchým hadříkem bez použití chemických prostředků a čistících kapalin. Nářadí a rukojeti očistěte suchým čistým hadříkem.

CHARAKTERISTIKA VÝROBKU

Akumulátorový rázový kľúč je obyčajné elektrické náradie napájané z akumulátora, ktoré je určené na odskrutkovanie a zaskrutkovanie matic a skrutiek. Vďaka akumulátorovému napájaniu sa dá kľúč používať aj na miestach, na ktorých nie je dostupná el. sieť. Správne, bezporuchové a bezpečné fungovanie a používanie elektronáradia závisí od správneho používania a údržby, preto:

Skôr než začnete výrobok používať oboznámte sa s celým obsahom používateľskej príručky. Príručku náležíte uschovať.

Za prípadné škody, ktoré vzniknú následkom nedodržania bezpečnostných pokynov a odporúčaní, ktoré sú uvedené v tejto príručke, výrobca ani dodávateľ nezodpovedá.

VYBAVENIE

Výrobok sa dodáva ako kompletný výrobok a nie je potrebná montáž. V súprave modelov YT-828071 a YT-828073 sa nachádza: akumulátor a nabíjacia stanica (nabíjačka).

Pozor! V súprave modelov YT-828072 a YT-828074 sa nenachádza ani akumulátor ani nabíjacia stanica.

TECHNICKÉ PARAMETRE

Parameter	Merná jednotka	Hodnota	
Katalógové číslo		YT-828071, YT-828072	YT-828073, YT-828074
Pracovné napätie	[V]	18 DC	18 DC
Otáčky (voľnobeh)	[min ⁻¹]	0 – 1400 / 0 – 1900 / 0 – 2400	0 – 1150 / 0 – 1450 / 0 – 1850
Max. krútiaci moment	[Nm]	1200	2400
Úroveň hluku			
- akustický tlak	[dB]	98 ± 3,0	102 ± 3,0
- výkon L _{WA}	[dB]	106 ± 3,0	110 ± 3,0
Stupeň ochrany krytom		IPX0	IPX0
Úroveň vibrácií	[m/s ²]	19,00 ± 1,5	15,3 ± 1,5
Hmotnosť	[kg]	1,9	3,4
Unášač	[° / mm]	1/2 / 12,7	3/4 / 19
Typ akumulátora		Li-Ion	Li-Ion
Kapacita akumulátora	[Ah]	4	4
Nabíjačka*			
Vstupné napätie	[V]	200 – 240 ~	200 – 240 ~
Frekvencia el. napätia	[Hz]	50 / 60	50 / 60
Vstupný prúd	[A]	1,5	1,5
Výstupné napätie	[V]	21,5 DC	21,5 DC
Výstupný prúd	[A]	2,2	2,2
Trvanie nabíjania**	[h]	2	2

*iba v modeloch, ktoré sa dodávajú s nabíjačkou.

** uvedené trvanie nabíjania sa týka iba akumulátora s kapacitou uvedenou v tabuľke

Deklarovaná hodnota emisie hluku bola meraná štandardnou testovacou metódou a môže sa používať na porovnanie jedného náradia s inými. Deklarovaná hodnota emisie hluku sa môže použiť na vstupné hodnotenie expozície.

Deklarovaná celková úroveň vibrácií bola meraná štandardnou testovacou metódou a môže sa používať na porovnanie jedného náradia s inými. Deklarovaná celková úroveň vibrácií sa môže použiť na vstupné hodnotenie expozície na vibrácie.

Pozor! Skutočná úroveň vibrácií sa od deklarovanej hodnoty môže líšiť, a závisí od konkrétneho spôsobu použitia náradia.

Pozor! Bezpečnostné opatrenia a prostriedky, ktoré majú chrániť operátora, musia byť určené na základe hodnotenia expozície v skutočných podmienkach používania (zohľadňujúc všetky pracovné fázy, ako napríklad čas, keď je náradie vypnuté, keď je spustené na voľnobehu, ako aj pri jeho spúšťaní).

VŠEOBECNÉ UPOZORNENIA TÝKAJÚCE SA BEZPEČNOSTI PRE ELEKTRICKÉ NÁRADIE

Upozornenie! Oboznámte sa so všetkými bezpečnostnými upozoreniami, ilustráciami a špecifikáciami, ktoré sú dodané spolu s elektrickým náradím / strojom ich nedodržanie môže viesť k úrazu elektrickým prúdom, požiaru alebo k vážnym zraneniam.

Zachovajte všetky upozornenia a návod pre budúce použitie.

Termín „elektrické náradie / stroj“ použité v upozorneniach sa vzťahuje na všetky náradia / stroje poháňané elektrickým prúdom,

či už drôtové (s káblom), alebo bezdrôtové.

Bezpečnosť na pracovisku

Udržujte pracovisko dobre osvetlené a čisté. Neporiadok a zlé osvetlenie môžu byť príčinou nehôd. **Nepoužívajte elektrické náradia / stroje v prostredí so zvýšeným rizikom výbuchu, ktoré obsahuje horľavé kvapaliny, plyny alebo výpary.** Elektrické náradia / stroje vytvárajú pri práci iskry, ktoré môžu zapáliť prach, alebo výpary. **Nedovoľte, aby deti a nepovolané osoby vstupovali na pracovisko.** Strata koncentrácie môže spôsobiť stratu kontroly nad strojom.

Elektrická bezpečnosť

Zástrčka elektrického kábla musí pasovať do zásuvky. Zástrčku nesmiete upravovať akýmkoľvek spôsobom. Nie je dovolené používať žiadne adaptéry zástrčky s uzemneným elektrickým náradím / stroji. Neupravovaná zástrčka, ktorá pasuje do zásuvky, znižuje riziko zasiahnutia elektrickým prúdom.

Vyhňte sa kontaktu s uzemnenými povrchmi ako sú rúry, radiátory a chladničky. Uzemnenie tela zvyšuje riziko úrazu elektrickým prúdom.

Nie je dovolené vystavovať elektrické náradie / stroje kontaktu s atmosférickými zrážkami, alebo s vlhkosťou. Voda a vlhkosť, ktoré sa dostanú do vnútra elektrického náradia / stroja, zvyšujú riziko zasiahnutia elektrickým prúdom.

Nepretáždajte sieťový kábel. Nepoužívajte napájací kábel na nosenie, ťahanie a odpojovanie zástrčky zo sieťovej zásuvky. Zabráňte kontaktu napájacieho kábla s teplom, olejmi, ostrými hranami a pohyblivými časťami. Poškodenie, alebo zamotanie napájacieho kábla zvyšuje riziko zasiahnutia elektrickým prúdom.

V prípade práce mimo uzavretých priestorov je potrebné používať predlžovacie káble určené pre prácu mimo uzavretých priestorov. Použitie náležitého predlžovacieho kábla na vonkajšiu prácu znižuje riziko zasiahnutia elektrickým prúdom.

V prípade, kedy je použitie elektrického náradia / stroja vo vlhkom prostredí nevyhnutné, tak je potrebné ako ochrana proti napätiu použiť zvyškové prúdové zariadenie (RCD). Použitie zariadenia RCD znižuje riziko úrazu elektrickým prúdom.

Osobná bezpečnosť

Zostaňte stále pozorný, venujte pozornosť tomu, čo robíte a počas práce s elektrickým náradím / strojom . používajte zdravý rozum. Nepoužívajte elektrické náradie / stroj, ak ste unavený, alebo pod vplyvom drog, alkoholu, alebo liekov. Dokonca aj chvíľa nepozornosti počas práce môže zapríčiniť vážne úrazy.

Používajte prostriedky osobnej ochrany. Vždy si nasadte ochranné okuliare. Použitie prostriedkov osobnej ochrany, akými sú pracovné respirátory, protišmyková ochranná obuv, prilby a chrániče sluchu znižujú riziko vážnych úrazov.

Zabráňte náhodnému zapnutiu náradia. Pred pripojením, zdvihnutím, alebo prenášaním elektrického náradia / stroja k elektrickej sieti, batérii sa uistite, že je elektrický spínač je v polohe „vypnuté“. Prenášanie elektrického náradia / stroja s prstom na spínači, alebo pripájanie elektrického náradia / stroja, keď je spínač v polohe „zapnuté“, môže zapríčiniť vážne úrazy.

Pred zapnutím elektrického náradia / stroja odstráňte všetky kľúče a iné nástroje, ktoré sa používali na jeho nastavenie. Kľúč ponechaný na rotujúcich častiach náradia / stroja môže zapríčiniť vážne úrazy.

Nesiahajte a nenakláňajte sa príliš ďaleko, udržujte rovnováhu. Po celý čas udržujte náležité postavenie a rovnováhu. Umožní to jednoduchšie ovládanie elektrického náradia / stroja v prípade neočakávaných situácií počas práce.

Používajte ochranný odev. Neoblekajte si voľný odev, nenoste bižutériu. Udržujte vlasy a odev v dostatočnej vzdialenosti od pohyblivých častí elektrického náradia / stroja. Voľný odev, bižutéria, alebo dlhé vlasy sa môžu zachytiť do pohyblivých častí náradia.

Ak je zariadenie prispôbené na pripojenie odsávača prachu, alebo zásobníka na prach, tak sa uistite, či boli dobre pripojené a správne použité. Použitie odsávača prachu znižuje riziko ohrozenia zdravia spojené s prachom.

Nedovoľte, aby skúsenosti z častého používania náradia / stroja mali za následok neopatrnosť a ignorovanie bezpečnostných pravidiel. Nezodpovedná činnosť môže spôsobiť vážne zranenia v zlomku sekundy.

Prevádzkovanie a starostlivosť o elektrické náradie / stroj

Nepretáždajte elektrické náradie / stroj. Používajte vhodné elektrické náradie / stroj pre vybranú činnosť. Správny výber elektrického náradia / stroja pre danú prácu zabezpečí lepšiu a bezpečnejšiu prácu.

Nepoužívajte elektrické náradie / stroj, ak nefunguje jeho sieťový spínač. Náradie / stroj, ktoré sa nedá ovládať pomocou sieťového spínača, je nebezpečné a je potrebné odovzdať ho do opravy.

Pred nastavením, výmenou príslušenstva, alebo uskladnením elektrického náradia / stroja, odpojte zástrčku z napájacej zásuvky a/alebo batérie, pokiaľ sa dá odpojiť od elektrického náradia / stroja. Takéto predbežné opatrenia zabráni náhodnému zapnutiu elektrického náradia / stroja.

Náradie uskladňujte na mieste neprístupnom pre deti, nedovoľte, aby s elektrickým náradím / strojom pracovali osoby nezaškolené pre jeho obsluhu, alebo oboznámené s návodom pre elektrické zariadenie / stroj. Elektrické náradie / stroj môže byť v rukách nezaškoleného používateľa nebezpečné.

Zabezpečte náležitú údržbu elektrického náradia / stroja a príslušenstva. Kontrolujte náradie / stroj po stránke neprispôsobení, alebo zasekávania pohyblivých častí, poškodení častí a akýchkoľvek iných podmienok, ktoré môžu mať vplyv na fungovanie elektrického náradia / stroja. V prípade zistenia závad je potrebné ich pred použitím elektrického náradia / stroja odstrániť. Veľa nehôd býva spôsobených nesprávnou údržbou náradia / stroja.

Rezné nástroje je potrebné udržiavať čisté a naostrené. Správne udržiavané rezné nástroje s ostrými hranami sa tak rýchlo nezaseknú a dajú sa počas práce jednoduchšie ovládať.

Používajte elektrické náradia / stroje, príslušenstvo a nástroje atď. v súlade s týmito inštrukciami, pričom berte na vedomie druh a podmienky práce. Používanie náradia na iné práce, než na ktoré bolo navrhnuté, môže spôsobiť vytvorenie nebezpečných situácií. **Rukoväte a uchopovacie plochy udržiavajte v čistote, suché a bez oleja a tuku.** Kĺzké rukoväte a upínacie plochy neumožňujú bezpečnú prevádzku a kontrolu náradia / stroja v nebezpečných situáciách.

Opravy

Opravy elektrického náradia / stroja zverte len k tomu oprávneným firmám, ktoré používajú výhradne originálne náhradné diely. Bude tak zabezpečená náležitá bezpečnosť práce elektrického náradia.

BEZPEČNOSTNÉ VÝSTRAHY A UPOZORNENIA PRI POUŽÍVANÍ SKRUTKOVAČIEK

Pri práci na miestach, kde môže dôjsť ku kontaktu spojovacieho prvku so skrytým vodičom alebo napájacím káblom náradia, držte náradie vždy len za izolované rukoväte. Prípadný kontakt spojovacieho prvku s vodičom pod napätím môže viesť k tomu, že kovové prvky náradia budú tiež pod napätím, čo následne môže viesť k zásahu operátora el. prúdom.

Bezpečnostné pokyny nabíjania akumulátorov

Pozor! Predtým, než začnete nabíjať, uistite sa, či korpus zdroja, kábel a zástrčka nie sú prasknuté alebo nejako poškodené. Ak sú nabíjacia stanica alebo zdroj nefunkčné alebo poškodené, v žiadnom prípade ich nepoužívajte! Na nabíjanie akumulátorov používajte iba nabíjačku a zdroj, ktoré sú dodané v súprave. V prípade použitia iného zdroja môže dôjsť k požiaru alebo k poškodeniu zariadenia. Akumulátor sa môže nabíjať iba v zatvorenej, suchej miestnosti, ktorá je chránená pred prístupom nepovolaných osôb, predovšetkým detí. Nabíjacia stanica a zdroj musia byť počas nabíjania pod neustálym dohľadom dospeléj osoby! V prípade, ak musíte opustiť miestnosť, v ktorej prebieha nabíjanie, nabíjačku odpojte od el. napätia vytiahnutím zdroja z el. zásuvky. V prípade, ak z nabíjačky uniká dym, cítite podozrivý zápach ap. okamžite vytiahnite zástrčku nabíjačky z el. zásuvky! Zariadenie sa dodáva s nenabitým akumulátorom, preto pred začatím práce musíte akumulátor nabiť v súlade s procedúrou, ktorá je opísaná nižšie, s použitím zdroja a nabíjacej stanice, ktoré sú súčasťou súpravy. Akumulátory typu Li-Ion (lítiovo-iónové) neprejavujú tzv. „pamäťový jav“, vďaka čomu sa môžu nabíjať v ľubovoľnej chvíli. Avšak napriek tomu odporúčame, aby ste akumulátor pri normálnej práci úplne vybili, a následne úplne nabili. Ak to vzhľadom na charakter práce nemôžete zakaždým zabezpečiť, potom to robte aspoň raz na niekoľko pracovných cyklov. Akumulátory v žiadnom prípade nevybíjajte skratovaním kontaktov akumulátora, pretože v opačnom prípade sa akumulátor môže trvalo poškodiť! Tiež v žiadnom prípade nekontrolujte úroveň nabitia akumulátora skratovaním kontaktov (elektród), tzn. kontrolovaním iskrenia.

Uchovávanie akumulátora

Na predĺženie životnosti akumulátora zabezpečte náležité podmienky uchovávania. Trvácnosť akumulátora je približne 500 cyklov „nabitie - vybitie“. Akumulátor uchovávajte pri teplote v rozsahu od 0 do 30 stupňov Celzia, a pri relatívnej vlhkosti vzduchu 50 %. Ak chcete akumulátor uchovávať dlhší čas, vybite ho na približne 70 % kapacity. V prípade, ak akumulátor dlhší čas nepoužívate, pravidelne, aspoň raz rok, ho nabite. Zabráňte, aby sa akumulátor nadmerne vybil, pretože to skracuje jeho trvácnosť a môže sa trvalo poškodiť. Akumulátor sa počas uchovávania postupne pomaly samovoľne vybíja. Proces samovoľného vybíjania závisí od teploty uchovávania, čím vyššia teplota, tým je proces samovoľného vybíjania rýchlejší. V prípade nesprávneho uchovávania akumulátorov, môže dôjsť k nebezpečnému úniku elektrolytu. V prípade, ak dôjde k úniku elektrolytu, uniknutý elektrolyt zabezpečte neutralizujúcim prípravkom, v prípade kontaktu elektrolytu s očami, oči okamžite prepláchnite veľkým množstvom vody a bezodkladne vyhľadajte lekársku pomoc. **Zariadenie v žiadnom prípade nepoužívajte, ak má poškodený akumulátor.** V prípade, ak sa akumulátor úplne opotrebuje, môže ho likvidovať iba špecializované centrum, ktoré sa zaoberá likvidáciou odpadov tohto typu.

Preprava akumulátorov

Lítiovo-iónové akumulátory sa v zmysle platných predpisov považujú za nebezpečné materiály. Používateľ môže zariadenie, výrobok s akumulátorom alebo iba samotné akumulátory prepravovať iba suchozemskou prepravou. V takom prípade nemusia byť splnené dodatočné podmienky. V prípade poverenia prepravy tretím osobám (napríklad v prípade zásielky kuriérskou spoločnosťou) postupujte podľa platnej legislatívy týkajúcej sa prepravy nebezpečných materiálov. Pred zásielkou túto záležitosť konzultujte s osobou, ktorá má náležité kvalifikácie. Poškodené akumulátory sa nesmú prepravovať. Počas prepravy musia byť akumulátory, ktoré sa dajú vybrať, vybrať z náradia, kontakty akumulátorov musia byť náležite zabezpečené, napr. izolačnou páskou. Akumulátory v balení zabezpečte takým spôsobom, aby sa počas prepravy vo vnútri balenia nemohli premiestňovať. Tiež dodržiavajte platné miestne predpisy týkajúce sa prepravy nebezpečných materiálov.

Nabíjanie akumulátora

Akumulátor zasuňte do priehradky nabíjačky (II).

Nabíjačku pripojte k el. napätiu (zástrčku nabíjačky zastrčte do el. zásuvky).

V blízkosti priehradky akumulátora sa nachádza kontrolka, ktorá signalizuje prácu nabíjačky, tak ako je to opísané v tabuľke „Signalizácia práce nabíjačky“. Po skončení nabíjania vytiahnite zástrčku adaptéra z el. zásuvky. Akumulátor vysuňte z nabíjacej stanice, stlačte a podržte tlačidlo západky akumulátora, a následne vysuňte akumulátor z priehradky nabíjačky.

SIGNALIZÁCIA PRÁCE NABÍJAČKY

Zelená farba	Žltá farba*	Červená farba	Status práce
			čakanie na nabíjanie
blikanie			nabíjanie
nepretržité svetlo			akumulátor je nabitý
		blikanie	prehriatie akumulátora
		nepretržité svetlo	akumulátor je poškodený
	blikanie		prehriatie nabíjačky
	nepretržité svetlo		nabíjačka je poškodená

*len v prípade modelu kat. č. YT-828502

Napájací akumulátor

Zariadenie sa dá napájať jedným z nasledujúcich akumulátorov Li-Ion YATO 18 V: YT-828461, YT-828462, YT-828463, YT-82845, YT-828464, YT-828465 (YT-828071, YT-828072); YT-82845, YT-828464, YT-828465 (YT-828073, YT-828074), nabíjajte iba s použitím nabíjačiek YATO YT-828498, YT-828499, YT-828500, YT-828501, YT-828502, YT-828503, YT-828504. Nepoužívajte iné akumulátory s inými menovitými parametrami (predovšetkým napätím), ktoré nie sú kompatibilné so zásuvkou akumulátora zariadenia. V žiadnom prípade neprerábajte zásuvku akumulátora a/alebo akumulátor, aby k sebe pasovali.

Akumulátor zasuňte do priehradky tak, aby konektory smerovali dovnútra zariadenia, až kým nezapadne západka akumulátora. Skontrolujte, či sa akumulátor počas práce nevysunie. Akumulátor odpojte nasledovne: stlačte a podržte západku, a následne vysuňte akumulátor z plášťa náradia.

POUŽÍVANIE NÁRADIA

POZOR! Vybavenie montujte vždy iba vtedy, keď je zariadenie odpojené od el. napätia. **Akumulátor vyťahnite (odpojte) z náradia!**

Používanie rázových nástrčkových kľúčov

Pred zaskrutkovaním skrutky alebo matice nástrčkovým kľúčom, skrutku alebo maticu najprv ručne zaskrutkujte (aspoň dve plné otáčky).

Skontrolujte, či ste zvolili správnu veľkosť nástrčkového kľúča podľa skrutkovaného prvku. V opačnom prípade, ak vyberiete nesprávnu veľkosť, môže sa poškodiť tak kľúč, ako aj matica či skrutka.

Zaskrutkovanie a odskrutkovanie

K unášaču upevnite potrebný rázový nástrčkový kľúč (III).

Prepínačom (IV) nastavte požadovaný smer otáčok.

Do náradia vložte akumulátor.

Náradie uchopte oboma rukami (V).

Nástrčkový kľúč zasuňte na maticu alebo hlavu skrutky.

Stlačte a podržte zapínač. Uholvá rýchlость kľúča sa ovláda silou stlačenia zapínača. Čím hlbšie stlačíte tlačidlo, tým vyššie budú otáčky kľúča.

Počas zaskrutkovania, keď náradie dosiahne maximálny krútiaci moment, aktivuje sa spojka proti preťaženiu a čap sa odpojí od pohonu. Následne pustite zapínač a počkajte, kým sa úplne nezastavia otáčky motora.

Pred odskrutkovaním sa uistite, či moment, s akým bola daná matica dotiahnutá, nie je vyšší, ako maximálny krútiaci moment kľúča. Aj v tomto prípade sa tiež aktivuje spojka proti preťaženiu, to znamená, že daná matica sa pomocou náradia nebude dať odskrutkovať.

Keď maticu alebo skrutku úplne odskrutkujete, pustite zapínač zariadenia a počkajte, kým sa úplne nezastavia otáčky motora.

Po skončení práce odpojte náradie od napájania vybratím akumulátora z priehradky náradia a vykonajte potrebnú údržbu.

Ovládaci panel (VI)

Náradie má elektronické ovládanie prostredníctvom tlačidla výberu funkcie a kontrolky, ktoré sú na ovládacom paneli. Podľa nastaveného smeru otáčok sú dostupné rôzne funkcie. Keď sú nastavené otáčky unášača v smere pohybu hodinových ručičiek, môžete nastaviť pomalé alebo rýchle otáčky, a tým pádom aj nižší a vyšší krútiaci moment. Rýchlость otáčok sa nastavuje stláčaním zapínača výberu funkcií. Keď svieti jedna kontrolka, dajú sa nastaviť nízke otáčky, a tým pádom nízky krútiaci moment. Keď svietia dve kontrolky, dajú sa nastaviť stredné otáčky, a tým pádom stredný krútiaci moment. Keď svietia tri kontrolky, dajú sa nastaviť vysoké otáčky, a tým pádom vysoký krútiaci moment. Keď sú nastavené otáčky unášača proti smeru pohybu hodinových ručičiek, kľúč sa dá nastaviť v režime prerušovanej alebo nepretržitej práce. Režim práce sa nastavuje stláčaním tlačidla výberu funkcií. V prípade, keď kontrolka označená ako „A“ nesvieti, znamená to, že kľúč je nastavený v režime nepretržitej práce, a keď kontrolka „A“ svieti, kľúč je nastavený v režime prerušovanej práce. Prerušovaná práca je určená na použitie pri uvoľňovaní

matic alebo skrutiek. Keď je aktívny tento režim po stlačení zapínača náradia sa krútiaci moment vytvorí len na krátky čas. Potom zapínač pustíte a opäť stlačíte, čím sa na unášači opäť objaví krútiaci moment.

Používanie náradia

Hĺbka stlačenia zapínača rozhoduje o rýchlosti ako aj o krútiacom momente. Náradie neumožňuje nastaviť požadovanú rýchlosť otáčok ani krútiaci moment.

Vložte koncovku do drážky skrutky alebo založte na maticu a až potom spustíte náradie. Takým spôsobom môžete predísť poškodeniu spojovacích prvkov alebo koncovky. Tiež to umožňuje znížiť riziko úrazu.

Keď skrutky zaskrutkovávate do podkladu, odporúčame, aby ste najprv urobili vodiaci otvor s priemerom jadra skrutky. Takým spôsobom môžete predísť zničeniu materiálu počas skrutkovania. Avšak je možné aj zaskrutkovávanie bez vodiaceho otvoru. Pri oboch typoch skrutkovania odporúčame, aby ste začali s nízkou uhlovou rýchlosťou, ktoré môžete prípadne zvýšiť počas práce. V prípade závitových spojov, napríklad pri zaskrutkovaní skrutiek do závitových otvorov alebo zaskrutkovávaní matíc na závitových stopkách, prvých niekoľko otáčok urobte ručne, kľúčom alebo ručným ťahovákom. Až keď sa uistíte, že sú oba prvky správne zaskrutkované, môžete pokračovať s použitím elektronáradia. Pri zaskrutkovaní závitových prvkov odporúčame, aby ste nevyvíjali na ťahovák príliš veľký tlak. To môže viesť k zničeniu závitů.

Po utiahnutí prvkov sa aktivuje rázový mechanizmus, čo bude signalizované „údermi“ otočného mechanizmu, v takom prípade uvoľnite zapínač, a daný prvok ďalej neťahujte. V opačnom prípade, ak budete pokračovať v ťahovaní, môže viesť k zničeniu spojovacích prvkov.

Používanie nadstavcov

Náradie sa nesmie používať na poháňanie pracovných nadstavcov.

Dodatočné poznámky

Náradie počas práce nepretláčajte k obrábanému materiálu príliš silno, ani nevykonávajte náhle pohyby, aby sa nepoškodil pracovný nástroj ani náradie.

Počas práce pravidelne robte prestávky.

Náradie v žiadnom prípade nepreťažujte – teplota vonkajších povrchov v žiadnom prípade nesmie presiahnuť +60 °C.

Keď skončíte prácu, vypnite vŕtačku, vyberte akumulátor, vykonajte potrebnú údržbu a náradie skontrolujte.

ÚDRŽBA A KONTROLY

POZOR! Predtým, než začnete náradie nastavovať, vykonávať technickú obsluhu alebo údržbu, vždy najprv vyťahnite zástrčku napájacieho kábla náradia z el. zásuvky. Po skončení práce skontrolujte technický stav elektronáradia, tzn. vykonajte vizuálnu kontrolu vonkajších prvkov a ohodnoňte: korpus a rukoväť, napájací kábel so zástrčkou a s priechodkou, fungovanie elektrického zapínača, priechodnosť vetracích priechodov, iskrenie kief, hlasitosť práce ložísk a prevodov, spustenie a rovnomernosť práce. Používateľ nemôže počas záručnej lehoty elektronáradie demontovať, ani vymieňať žiadne moduly alebo diely, v opačnom prípade poskytnutá záruka prestáva platiť. Všetky nezrovnalosti zistené počas technickej kontroly alebo počas práce sú signálom, že je potrebná kontrola/oprava v autorizovanom servise výrobcu. Po skončení práce plášiť náradia, vetracie priechody, prepínače, dodatočnú rukoväť a kryty vyčistíte, napr. prúdom vzduchu (s tlakom nie väčším než 0,3 MPa), štetcom alebo suchou handričkou, nepoužívajte chemické prípravky ani čistiace prostriedky. Náradia a skľučovadlá čistíte čistou suchou handričkou.

TERMÉKLEÍRÁS

Az akkumulátoros ütvecsavarozó egy hagyományos akkumulátoros elektromos szerszám anyacsavarok és csavarok meglazítására és meghúzására. Az akkumulátoros tápellátásnak köszönhetően a szerszám áramforrás nélkül is működtethető. A termék hibátlan, megbízható és biztonságos működése a megfelelő használaton múlik, ezért:

A termék használata előtt olvassa el az egész használati útmutatót és őrizze azt meg.

A biztonsági előírások és a jelen útmutató ajánlásainak be nem tartásából eredő károkért a szállító nem vállal felelősséget.

FELSZERELTSÉG

A termék kompletten kerül szállításra és nem igényel összeszerelést. Az YT-828071 és YT-828073 termékekhez újratölthető akkumulátor és töltőállomás (töltő) tartozik.

Figyelem! Az YT-828072 és a YT-828074 termék nem tartalmaz akkumulátort és töltőállomást.

MŰSZAKI PARAMÉTEREK

Paraméter	Mértékegység	Érték	
Katalógusszám		YT-828071, YT-828072	YT-828073, YT-828074
Üzemi feszültség	[V]	18 DC	18 DC
Fordulatszám (alapljárat)	[min ⁻¹]	0 – 1400 / 0 – 1900 / 0 – 2400	0 – 1150 / 0 – 1450 / 0 – 1850
Max. forgatónyomaték	[Nm]	1200	2400
Zajsztint			
- hangnyomássztint	[dB]	98 ± 3,0	102 ± 3,0
- hangteljesítményszttint L _{WA} ± KwA	[dB]	106 ± 3,0	110 ± 3,0
Védettségi szttint		IPX0	IPX0
Rezgéssztint	[m/s ²]	19,00 ± 1,5	15,3 ± 1,5
Tömeg	[kg]	1,9	3,4
Adapter	[° / mm]	1/2 / 12,7	3/4 / 19
Akkumulátor típusa		Li-Ion	Li-Ion
Akkumulátor kapacitása	[Ah]	4	4
Töltő*			
Bemeneti feszültség	[V]	200 – 240 ~	200 – 240 ~
Hálózati frekvencia	[Hz]	50 / 60	50 / 60
Bemeneti áram	[A]	1,5	1,5
Kimeneti feszültség	[V]	21,5 DC	21,5 DC
Kimeneti áram	[A]	2,2	2,2
Töltési idő*	[h]	2	2

* csak a töltővel felszerelt modellek esetében

** a feltüntetett töltési idő csak a táblázatban feltüntetett kapacitású akkumulátorra vonatkozik

A zajsztint nyilatkozott értéke hagyományos vizsgálati módszerekkel lett meghatározva és szerszámok összehasonlítására alkalmas. A zajsztint nyilatkozott értéke az expozíció előzetes értékelésekor is felhasználható.

A rezgések megadott összértéke hagyományos vizsgálati módszerekkel lett meghatározva és szerszámok összehasonlítására alkalmas. A rezgések megadott összértéke az expozíció előzetes értékelésekor is felhasználható.

Figyelem! A szerszám használatakor kibocsátott rezgések a szerszám használatának módjától függően eltérhetnek a megadott értékektől.

Figyelem! Az operátor védelme érdekében meg kell határozni azokat a biztonsági óvintézkedéseket, amelyek a valós felhasználási körülmények között meghatározott expozícióra vannak alapozva (ideértve a munkaciklus mindegyik részét, például azt az időt, amikor a szerszám ki van kapcsolva, amikor alapjáraton működik, vagy az aktiválási időt).

AZ ELEKTROMOS KISGÉPEK BIZTONSÁGÁRA VONATKOZÓ, ÁLTALÁNOS FIGYELMEZTETÉSEK

Figyelmeztetés! Meg kell ismerkedni az összes figyelmeztetéssel, utasítással, illusztrációval, valamint az elektromos eszközzel / géppel szállított specifikációkkal. Ezek be nem tartása elektromos áramütéshez, tűzhöz vagy komoly testi sérüléshez vezethet.

Meg kell őrizni minden figyelmeztetést, valamint a használati utasítást, hogy később meg lehessen nézni.

A kezelési utasításban használt „elektromos berendezés / gép” fogalom vonatkozik minden, elektromos árammal működtetett berendezésre/ gépre, vezetékésre és vezeték nélkülire egyaránt.

Biztonság a munkahelyen

A munkavégzés helyét jól meg kell világítani, és tisztán kell tartani. A rendetlenség és a nem kellő megvilágítás balesetek okozója lehet.

Nem szabad az elektromos berendezésekkel / gépekkel fokozottan robbanásveszélyes, tűzveszélyes folyadékokat, gázokat, gőzöket tartalmazó környezetben dolgozni. Az elektromos berendezések / gépek szikrázhatnak, amely meggyújthatja a port vagy a párat.

Nem szabad a munkavégzés helyére gyermekeket vagy kívülálló személyeket engedni. A koncentráció elvesztése a kontrol elvesztéséhez vezethet.

Elektromos biztonság

Hálózati kábel dugaszának illenie kell az elektromos hálózat dugaszolóaljzatába. Semmilyen módon nem szabad változtatni dugazon. Nem szabad semmilyen dugaszadapert használni az elektromos berendezésekkel / gépekkel. Ha a dugaszok vagy dugaszolóaljzatok nincsenek átalakítva, az csökkenti az áramütés veszélyét.

Kerülni kell, hogy a test és a gép olyan földelt felületekkel érintkezzen, mint csövek, fűtőtestek és hűtők. A test földeltsége növeli az áramütés veszélyét.

Nem szabad a az elektromos berendezést / gépet csapadéknak vagy nedvességnek kitenni. A víz és nedvesség, amely az elektromos berendezés / gép belsejébe jut, megnöveli az elektromos áramütés veszélyét.

Ne vágja el a hálózati kábelt. Ne használja a hálózati kábelt az eszköz hordozásához, vonszolásához vagy a dugasz kihúzásához hálózati dugaszolóaljzatból. Kerülje, hogy a hálózati kábel hővel, olajjal, éles szélékkel és mozgó alkatrészekkel érintkezzen. A sérült vagy összegabalyodott hálózati kábel növeli az áramütés veszélyét.

Amennyiben zárt helyiségen kívül dolgozik, kültéri hosszabbítót kell használni. Kültéri hosszabbító használata csökkenti az áramütés veszélyét.

Abban az esetben, ha az elektromos berendezés /gép nedves környezetben történő használatát nem lehet elkerülni, a tápfeszültség elleni védelemként áram-védőkapcsolót (RCD) kell használni. Az RCD használata csökkenti az elektromos áramütés veszélyét.

Személyes biztonság

Legyen résen, figyeljen arra, amit csinál, és használja a józan eszét az elektromos berendezéssel / géppel végzett munka közben. Nem használja a elektromos berendezést / gépet, ha fáradt, illetve tudatmódosító szerek, alkohol vagy gyógyszer hatása alatt áll. A munkavégzés során már egy pillanatnyi figyelmetlenség komoly testi sérülésekhez vezethet.

Használjon egyéni védőeszközöket. Mindig vegyen fel védőszemüveget. Az olyan egyéni védőeszközök használata, mint a porvédő álarc, csúszásgátló munkavédelmi cipő, sisak és fülvédő, csökkenti a komoly testi sérülések veszélyét.

Előzze meg a véletlen beindítást. Bizonyosodjon meg róla, hogy a kapcsoló „kikapcsolt” állásban van, mielőtt az elektromos berendezést / gépet csatlakoztatja a tápfeszültséghez és/vagy az akkumulátorhoz, felemeli vagy hordozza azt.

Az elektromos berendezés / gép olyan módon történő szállítása, hogy az ujjá az elektromos berendezés / gép kapcsolóján vagy betáplálásán van, illetve ha a kapcsoló „bekapcsolt” állapotban van, súlyos, testi sérüléseket okozhat.

Az elektromos berendezés / gép bekapcsolása előtt el kell távolítani minden olyan kulcsot és egyéb szerszámot, amelyet a gép beállításához használt. Az elektromos berendezés / gép forgó elemein hagyott kulcs súlyos, testi sérüléseket okozhat.

Ne nyújtózkodjon és ne hajoljon ki túl messze. Mindig tartsa meg a kellő testhelyzetet és az egyensúlyát. Ez lehetővé teszi, hogy uralma alatt tartsa az elektromos berendezést / gépet a munkavégzés közben bekövetkező váratlan helyzetekben.

Öltözzön megfelelően. Ne viseljen laza ruházatot és ékszereket. Tartsd távol a haját és a ruháját az elektromos berendezés / gép mozgó alkatrészeitől. A laza ruházatot, ékszereket és a hosszú haját a mozgó alkatrészek elkaphatják.

Ha a berendezések úgy vannak kialakítva, hogy csatlakoztatni lehet hozzájuk porszivót vagy porgyűjtőt, győződjön meg róla, hogy azokat csatlakoztatták és jól használják. A porszivó használata csökkenti a porral kapcsolatos veszélyek kockázatát.

Ne engedje, hogy a berendezés / gép használata során szerzett tapasztalatai gondatlanná tegyék, és figyelmen kívül hagyja a biztonsági szabályokat. A gondatlan cselekvés egy pillanat alatt súlyos balesetek okozója lehet.

Az elektromos berendezés / gép használata és gondozása

Ne terhelje túl az elektromos berendezést / gépet. Használja a kiválasztott alkalmazáshoz megfelelő elektromos berendezést / gépet. A megfelelő elektromos berendezés / gép jobb és biztonságosabb munkát tesz lehetővé, ha azt a tervezett terheléshez használják.

Ne használja az elektromos berendezést / gépet, ha az elektromos kapcsolóval nem tudja be- és kikapcsolni. A berendezés / gép, amit nem lehet a hálózati kapcsolóval kontrollálni, veszélyes, és meg kell javíttatni.

Mielőtt hozzáfog az elektromos berendezés / gép beállításához, tartozékának cseréhez vagy tárolása előtt, húzza ki a dugaszt a hálózati dugaszolóaljzathoz és/vagy vegye ki az akkumulátort, ha az kivehető az elektromos berendezésből / gépből. Az ilyen megelőző intézkedések lehetővé teszik az elektromos berendezés / gép véletlen bekapcsolását.

Tartsa a szerszámot gyermekektől elzárva, ne engedje, hogy olyan személyek kezeljék az elektromos berendezést / gépet, akik nem ismerik azt, vagy az elektromos berendezés / gép jelen használati utasítását. Az elektromos berendezés / gép veszélyesek a nem kioktatott személyek kezében.

Tartsa karban az elektromos berendezést / gépet és a tartozékokat. Ellenőrizze az elektromos berendezést / gépet, hogy minden megfelelően illeszkedik-e, vagy a mozgó alkatrészek nincsenek-e beékelődve, nincsenek-e sérült alkatrészek,

valamint nincs-e bármilyen más olyan körülmény, ami hatással lehet az elektromos berendezés / gép működésére. A hibákat meg kell javítani az elektromos berendezés / gép használata előtt. Számos baleset okozója az elektromos berendezés / gép nem megfelelő karbantartása.

A vágó szerszámokat tiszta és megélesített állapotban kell tartani. A kellően karbantartott, éles vágószerszámokat könnyebb kezelni a munkavégzés során, nehezebben ékelődnek be.

Az elektromos berendezést / gépet, annak tartozékait, betét szerszámaikat stb. a jelen használati utasításnak megfelelően használja, a munka fajtájának és a munkavégzés körülményeinek a figyelembe vételével. Ha az eszközt nem a rendeltetésének megfelelő fajtájú munkához használja, az növeli a veszélyes helyzetek előállásának lehetőségét.

A nyelveket és fogófelületeket tartsa szárazon, tisztán, olajtól és kenőanyagtól mentesen. A csúszós nyél vagy fogófelület nem teszi lehetővé az elektromos berendezés / gép.

Javítások

Az elektromos berendezést / gépet kizárólag erre jogosult szervizekben és csak eredeti cserealkatrészek használatával szabad javítani. Ez biztosítja az elektromos eszköz működésének biztonságát.

CSAVARÓZÓK BIZTONSÁGÁVAL KAPCSOLATOS FIGYELMEZTETÉSEK

A szerszámot csak a szigetelt markolatoknál fogva fogja, amikor olyan helyen dolgozik, ahol a tartozék a szerszám tápkábelével vagy rejtett vezetékkel érintkezhet. Ha a tartozék feszültség alatt lévő vezetékkel találkozik, a szerszám fém alkatrészei is feszültség alá kerülhetnek, ami a kezelő elektromos áramütéséhez vezethet.

Akkumulátor feltöltésével kapcsolatos biztonsági utasítások

Figyelem! A töltés megkezdése előtt ellenőrizze le, hogy a tápegység háza, a vezeték és a dugó nincs-e megrepedve vagy sérülve. Tilos nem megfelelően működő vagy károsodott töltőállomást és tápegységet használni! Az akkumulátort kizárólag a termékhez mellékelte töltővel és tápegységgel töltsse. Egyéb tápegységet használata tűzhöz vagy a készülék károsodásához vezethet. Az akkumulátor töltése kizárólag száraz, illetékeltlen hozzáféréstől (különösen gyermekektől) védett, beltéri helyiségben hajtható végre. Tilos a töltőállomást és a tápegységet felnőtt személy folyamatos felügyelete nélkül használni! Ha annak a helyiségnek az elhagyására van szükség, amelyben a töltés zajlik, húzza ki a tápegységet a konnektorból. Ha a töltőből füst szabadul fel vagy gyanús szagot érez, stb., azonnal húzza ki a töltő dugóját az elektromos aljzatból! A kompresszor lemerült akkumulátorral kerül szállításra, ezért a munka megkezdése előtt töltsse azt fel az alább leírtaknak megfelelően, a készletben található tápegység és töltőállomás segítségével. A Li-ion (lítium-ion) típusú akkumulátorok mentesek a „memóriahatástól”, így bármelyik pillanatban tölthetők. Ajánlott azonban az akkumulátor teljes lemerítése normál munkavégzéssel, majd a teljes feltöltése. Ha a munkálatok természetébe nem teszi lehetővé az akkumulátor ilyen jellegű töltését, néhány, vagy tízen-egynéhány használati ciklusként legalább egyszer hajtsa végre a fent ajánlott teljes töltést. Semmilyen körülmények között sem megengedett az akkumulátor lemerítése az elektródák rövidre záráásával, mivel az visszafordíthatatlan károkat okozhat! Nem megengedett az akkumulátor töltöttségének az elektródák összeérintésével és a szikrák tanulmányozásával való ellenőrzése.

Akkumulátor tárolása

Az akkumulátor élettartamának meghosszabbítása érdekében megfelelő tárolási feltételeket kell biztosítani. Az akkumulátor kb. 500 „töltés-lemerülés” ciklusra képes. Tárolja az akkumulátort 0-30 Celsius fok között, kb. 50%-os relatív páratartalom mellett. Huzamosabb tárolás esetén töltsse fel az akkumulátort kb. 70%-ig. Huzamosabb tárolás esetén időközönként, évente legalább egyszer töltsse fel az akkumulátort. Nem hagyja, hogy az akkumulátor túlzottan lemerüljön, mivel az lerövidíti az élettartamát és visszafordíthatatlan károkat okozhat benne. Tárolás közben az akkumulátor az önműködés jelenségére való tekintettel fokozatosan merülni fog. Az önműködés folyamata a helyiség hőmérsékletétől függ. Minél magasabb a hőmérséklet, annál gyorsabban zajlik ez a folyamat. Az akkumulátorok nem megfelelő tárolásakor elektrolit szivárgásra kerülhet sor. Szivárgás esetén kezelje le a kiszivárgott anyagot semlegesítő készítménnyel. Az elektrolit szemmel való érintkezésekor mossa ki bő vízzel, majd haladéktalanul forduljon orvoshoz. **Tilos a készülék használata sérült akkumulátorral.** Az akkumulátor teljes elhasználódását követően adja azt le az ilyen jellegű hulladék újrahasznosításával foglalkozó pontban.

Akkumulátorok szállítása

A lítium-ion akkumulátorok a törvény értelmében veszélyes anyagnak minősülnek. A felhasználó az akkumulátorral ellátott terméket, vagy magát az akkumulátort szárazföldön szállíthatja. Ebben az esetben nincs szükség további feltételek betartására. Ha harmadik felet bízik meg a szállítással (például futárszolgálatot), a veszélyes anyagok szállítására vonatkozó előírásoknak megfelelően kell eljárni. Szállítás előtt vegye fel a kapcsolatot megfelelő képzéssel rendelkező személlyel. Tilos a sérült akkumulátorok szállítása. A szállítás idejére a kivehető akkumulátorokat el kell távolítani a termékből, a felfedett érintkezőket pedig le kell fedni, pl. szigetelőszalaggal. Az akkumulátort úgy kell elhelyezni a csomagolásban, hogy szállítás közben ne mozdulhasson el. Ezen kívül be kell tartani a veszélyes anyagok szállítására vonatkozó országos előírásokat.

Az akkumulátor töltése

Helyezze az akkumulátort a töltő foglalatába (II).

Csatlakoztassa a töltőt hálózati dugaszolóaljzatba.

Az akkumulátor aljzatának közelében egy jelzőlámpa található, amely a töltő működését jelzi a „Töltő működésének jelzése” című táblázatban leírtak szerint. Ha a töltés befejeződött, húzza ki a hálózati adaptert a hálózati aljzataból. Csúsztassa ki az akkumulátort a töltőállomásból az akkumulátor reteszelő gombjának megnyomásával és lenyomva tartásával, majd húzza ki az akkumulátort a töltőaljzataból.

TÖLTŐ MŰKÖDÉSÉNEK JELZÉSE

Zöld szín	Sárga szín*	Piros szín	Működés státusza
			várakozás feltöltésre
villogás			töltés
folyamatos fény			az akkumulátor feltöltve
		villogás	az akkumulátor túlemegegedése
		folyamatos fény	sérült akkumulátor
	villogás		a töltő túlemegegedése
	folyamatos fény		hibás töltő

*csak az YT-828502-es modell esetében

Tápellátó akkumulátor

A készülék működtetéséhez csak a következő 18 V-os Li-Ion YATO akkumulátorok egyike használhatók: YT-828461, YT-828462, YT-828463, YT-82845, YT-828464, YT-828465 (YT-828071, YT-828072); YT-82845, YT-828464, YT-828465 (YT-828073, YT-828074), amelyek csak YATO YT-828498, YT-828499, YT-828500, YT-828501, YT-828502, YT-828503, YT-828504 töltővel töltethetők. Tilos más, eltérő névleges feszültségű és a szerszám akkumulátorfoglalatához nem illő akkumulátort használni. Tilos az aljzatot és/vagy az akkumulátort úgy átalakítani, hogy illeszkedjenek egymáshoz.

Helyezze be az akkumulátort az aljzatba úgy, hogy az érintkezők a szerszám belseje felé nézzenek, amíg az akkumulátor retesz működésbe nem lép. Győződjön meg arról, hogy az akkumulátor nem csúszik ki munkavégzés közben. Az akkumulátor eltávolításához nyomja le és tartsa lenyomva a reteszt, majd húzza ki az akkumulátort a szerszám házából.

SZERSZÁM HASZNÁLATA

FIGYELEM! Az alkatrészek kizárólag lecsatlakoztatott áramellátás mellett rögzíthetők. **Vegye ki az akkumulátort a szerszámból!**

Racsnis ütő dugókulcs használata

A csavar vagy anyacsavar dugókulccsal való behajtása előtt kézzel csavarja be a csavart vagy anyacsavart (legalább két fordulat erejéig).

Győződjön meg, hogy a behajtani vagy meglazítani kívánt csavarnak megfelelő méretű dugókulcs került kiválasztásra. A méret rossz kiválasztása a dugókulcs és az anyacsavar vagy csavar károsodásához vezethet.

Be- és kihajtás

Helyezze fel a dugófejre a megfelelő dugókulcsot (III).

A kapcsológomb megnyomásával állítsa be a megfelelő forgásirányt (IV).

Helyezze az akkumulátort a szerszámba.

Fogja meg a szerszámot mindkét kezével (V).

Tegye rá a dugókulcsot az anyacsavarra vagy a csavar fejére.

Nyomja meg a kapcsológombot, és tartsa lenyomva. A kapcsológomb lenyomásának mértékével határozható meg a racsnis fordulatszám. Minél erősebben nyomja a kapcsológombot, annál nagyobb a szerszám fordulatszám.

Behajtáskor a maximális forgatónyomaték elérése után működésbe lép a túlterhelés kuplung és lecsatlakoztatásra kerül a dugófej hajtóműve. Ebben az esetben engedje fel a kapcsológombot és várja meg, hogy a szerszám teljesen megálljon.

Kicsavaráskor győződjön meg, hogy a nyomaték, mellyel az anyacsavar becsavarásra került, nem nagyobb, mint a szerszám maximális nyomatéka. Ebben az esetben szintén működésbe lép a túlterhelés kuplung és előfordulhat, hogy nem lesz lehetséges az anyacsavar eltávolítása.

A behajtást követően engedje fel a kapcsológombot és várja meg, hogy a szerszám teljesen megálljon.

A munka befejeztével válassza le a szerszámot az áramforrásról az akkumulátornak a szerszám aljzataból való eltávolításával, és folytassa a karbantartást.

Vezérlőpanel (VI)

A szerszám elektronikus vezérlést tesz lehetővé egy funkcióválasztó gomb és a vezérlőpanelen lévő LED-ek segítségével. A forgásiránytól függően különböző funkciók állnak rendelkezésre. A szerszám forgásának az óramutató járásával megegyező irányba történő beállítása esetén lassú és gyors fordulatszám választható ki, és ezáltal kisebb és nagyobb nyomaték érhető el. A

fordulatszám kiválasztása a funkciókapcsoló megnyomásával történik. Ha csak egy dióda világít, akkor lassú fordulatszámot és ezáltal alacsony nyomatékot lehet választani. Két dióda ha világít, lehetővé válik az átlagos fordulatszám és következésképpen az átlagos nyomaték kiválasztása. Három dióda világítása esetén lehetővé válik a gyors fordulatszám és ezáltal a nagy nyomaték kiválasztása. Az óramutató járásával ellentétes irányú forgatással a kulcsot szakaszos vagy folyamatos működésre lehet állítani. A működési mód kiválasztása a funkciókapcsoló megnyomásával történik. Ha az „A” feliratú dióda nem világít, az azt jelenti, hogy a kulcs folyamatos működésre van állítva, míg ha az „A” feliratú dióda világít, a gomb szakaszos működésre van állítva. Az időszakos működés célja az anyák vagy csavarok meglazítása. Ebben az üzemmódban a szerszám kapcsolójának megnyomása csak rövid ideig eredményezi a forgás aktiválását. Ezt követően engedje fel a kapcsológombot, és nyomja meg újra a kapcsolót, hogy elinduljon a forgás.

Szerszám használata

A kapcsoló lenyomásának mértéke határozza meg a sebességet és a nyomatékot. A szerszám nem képes előre meghatározott, beállított fordulatszámra és nyomatékra.

Helyezze a bitet a csavar fejébe, vagy helyezze az anyacsavarra, és csak ezután indítsa el a készüléket. Ez megakadályozza a kötőelemek vagy a fej sérülését. Ez csökkenti a sérülés kockázatát is.

Ha a csavarokat az aljzatba csavarja, ajánlott a csavartengely átmérőjével megegyező méretű vezetőfuratot kialakítani. Ez megakadályozza az anyag sérülését a csavarozás során. Lehetőség van azonban csavarozásra vezetőfurat készítése nélkül is. Mindkét csavarozás során alacsony fordulatszámmal kezdje el a munkát, és a munka során esetlegesen növelje azt. Menetes csatlakozások esetén, például csavarok menetes nyílásokba történő becsavarásakor vagy anyák menetes csapokra történő felcsavarásakor az első néhány fordulatot kézzel vagy kézi csavarhúzóval kell elvégezni. Csak miután megbizonyosodott arról, hogy az egyik elem megfelelően be van csavarozva a másikba, kezdheti el az elektromos kéziszerszámmal való munkát. Menetes alkatrészek csavarozásakor javasoljuk, hogy ne gyakoroljon túl nagy nyomást a csavarozóra. Ez a menet megsemmisüléséhez vezethet.

Az alkatrészek meghúzása után az ütőszerkezet működésbe lép, amit a forgószerkezet „koppanásai” jeleznek, ilyenkor fel kell engedni a kapcsolót, és abba kell hagyni az alkatrészek további meghúzását. A behajtás folytatása a kötőelemek sérüléséhez vezethet.

Feltételek használata

A szerszámhoz más tartozék nem használható meghajtására.

További megjegyzések

Munkavégzéskor ne fejtse ki túl nagy erőt a megmunkált anyagra és a szerszámra, valamint az anyag sérülésének elkerülése érdekében ne hajtson végre hirtelen mozdulatokat.

Használat közben rendszeres időközönként tartson szünetet.

Ne terhelje túl a szerszámot, a külső felületek hőmérséklete nem haladhatja meg a 60°C fokat.

A munka befejeztével kapcsolja ki a fűrt, vegye ki az akkumulátort és hajtja végre a karbantartással és szemrevételezéssel kapcsolatos lépéseket.

KARBANTARTÁS ÉS ÁTTEKINTÉS

FIGYELEM! A beállítás, műszaki kezelés vagy karbantartás előtt húzza ki a szerszám dugóját az elektromos aljzataból. A szerszám használatát követően szemrevételezéssel határozza meg a termék alkatrészeinek műszaki állapotát: ház és fogantyú, tápkábel és dugó, elektromos kapcsológomb működése, szellőzőnyílások átjárhatósága, szénkefék szikrázása, csapágyak és áttételek működésének hangereje, a készülék beindítása és a működés egyenletessége. A garanciális időszak alatt a felhasználó nem szerelheti szét a szerszámot, nem cserélhet benne alkatrészt és alkotóelemet, mivel az a garancia elvesztését vonja maga után. Az áttekintés vagy munkavégzés során észlelt meghibásodások esetén javítás céljából forduljon a gyártó hivatalos szervizéhez. Munkavégzést követően tisztítsa le pl. sűrített levegővel (max. 0,3 MPa nyomású), ecsettel vagy tiszta ronggyal vegyszerek és tisztítószerek használata nélkül a házat, a szellőzőnyílásokat, a kapcsológombokat, a plusz fogantyút és a védőburkolatot. A szerszámot és a fogantyút tiszta, száraz ronggyal tisztítsa.

CARACTERISTICILE PRODUSULUI

Cheia cu impact cu acumulator este o sculă electrică cu acumulator folosită pentru deșurubarea și înșurubarea piulițelor și șuruburilor. Alimentarea cu acumulator reîncărcabil, permite utilizarea cheii fără conectare permanentă la o sursă electrică. Funcționarea corectă, fiabilă și sigură a sculei depinde de utilizarea sa corectă, prin urmare ar trebui să:

Citiți întregul manual înainte de prima utilizare a sculei și păstrați-l pentru consultare ulterioară.

Furnizorul produsului nu acceptă nicio responsabilitate pentru daune rezultate în urma nerespectării regulilor de siguranță și instrucțiunilor din acest manual.

ECHIPAMENT

Produsul este livrat în stare completă și nu necesită montare. Următoarele articole sunt livrate împreună cu modelele YT-828071 și YT-828073: acumulator, stație de încărcare (încărcător).

ATENȚIE! Modelele YT-828072 și YT-828074 nu au un pachet de acumulator și stație de încărcare.

SPECIFICAȚII

Parametru	Unitate	Valoare	
		YT-828071, YT-828072	YT-828073, YT-828074
Nr. piesă			
Tensiune de lucru	[V]	18 c.c.	18 c.c.
Turație (la ralanti)	[min ⁻¹]	0 – 1400 / 0 – 1900 / 0 – 2400	0 – 1150 / 0 – 1450 / 0 – 1850
Cuplu maxim	[Nm]	1200	2400
Nivel de zgomot			
- presiune sonoră	[dB]	98 ± 3,0	102 ± 3,0
- putere acustică L _{wa}	[dB]	106 ± 3,0	110 ± 3,0
Clasificarea protecției		IPX0	IPX0
Nivel de vibrații	[m/s ²]	19,00 ± 1,5	15,3 ± 1,5
Masa	[kg]	1,9	3,4
antrenare cu fălci	[° / mm]	1/2 / 12,7	3/4 / 19
Tip de acumulator		Li-ION	Li-ION
Capacitatea acumulatorului	[Ah]	4	4
Încărcător*			
Tensiune de alimentare	[V]	200 – 240 ~	200 – 240 ~
Frecvența la rețea	[Hz]	50/60	50/60
Curent de intrare:	[A]	1,5	1,5
Tensiune de ieșire	[V]	21,5 c.c.	21,5 c.c.
Curent de ieșire	[A]	2,2	2,2.
Timp de încărcare**	[h]	2	2

* doar pentru modelele echipate cu încărcător.

** timpii de încărcare specificați se referă doar la acumulatorul de capacitatea menționată în tabel

Valoarea totală declarată a emisiilor sonore a fost măsurată în conformitate cu metoda de testare standard și poate fi folosită pentru a compara un dispozitiv cu altul. Nivelul total declarat de emisii sonore poate fi folosit pentru evaluarea preliminară a expunerii. Valoarea totală declarată a vibrațiilor a fost măsurată în conformitate cu metoda de testare standard și poate fi folosită pentru a compara o mașină cu alta. Nivelul total declarat de vibrații poate fi folosit pentru evaluarea inițială a expunerii.

Notă! Emisia de vibrații în timpul utilizării mașinii poate diferi față de valoarea declarată, în funcție felul în care este folosită mașina. Notă! Măsurile de siguranță pentru protecția operatorului se bazează pe evaluarea expunerii emisiilor în condiții reale de utilizare (inclusiv toate elementele ciclului de lucru, ca de exemplu timpul în care mașina este oprită și timpul de activare).

AVERTIZĂRI GENERALE PENTRU SIGURANȚA LA LUCRUL CU SCULE ELECTRICE

Avertizare! Citiți toate avertizările, ilustrațiile și specificațiile prezentate cu această sculă electrică. Nerespectarea instrucțiunilor poate provoca electrocutare, incendiu sau accidente grave.

Păstrați toate avertizările și instrucțiunile pentru consultare ulterioară.

Termenul „sculă electrică” folosit în avertizări se aplică tuturor sculelor electrice acționate electric, atât cu cablu cât și cu acumulator.

Siguranța locului de muncă

Mențineți locul de muncă bine iluminat și curat. Dezordinea și iluminatul deficitar pot provoca accidente.

Nu lucrați cu sculele electrice într-un mediu cu risc crescut de explozie, cu lichide, gaze sau vapori inflamabili. Sculele electrice generează scântei care pot duce la aprinderea prafului sau vaporilor.

Copiii și alte persoane neautorizate nu trebuie să aibă acces la locul de muncă. Lipsa concentrării poate duce la pierderea controlului.

Siguranța electrică

Ștecherul cablului electric trebuie să corespundă prizei electrice. Nu trebuie să modificați în niciun fel ștecherul. Nu folosiți adaptoare la alimentarea sculelor electrice. Un ștecher nemodificat care se potrivește în priză reduce riscul de electrocutare.

Evitați contactul cu suprafețe împământate, cum sunt conductele, caloriferele și refrigeratoarele. Împământarea corpului crește riscul de electrocutare.

Nu expuneți sculele electrice la contactul cu precipitații atmosferice sau umiditatea. Apa și umiditatea care pătrund în interiorul sculei electrice cresc riscul de electrocutare.

Nu suprasolicitați cablul de alimentare. Nu folosiți cablul de alimentare pentru a transporta produsul, a conecta sau deconecta ștecherul la sau de la priză. Evitați contactul cablului de alimentare cu căldura, uleiurile, muchiile ascuțite și piese în mișcare. Deteriorarea sau încurcarea cablului de alimentare cresc riscul de electrocutare.

În cazul lucrului în afara încăperilor închise, folosiți cabluri prelungitoare destinate lucrului la exterior. Utilizarea de cabluri prelungitoare destinate lucrului la exterior reduce riscul de electrocutare.

Când utilizarea unei scule electrice într-un mediu umed este inevitabilă, folosiți pentru protecție electrică un dispozitiv de siguranță diferențial pentru curent rezidual (RCD). Utilizarea unui dispozitiv RCD reduce riscul de electrocutare.

Siguranța personală

Fiiți atenți, accordați atenție la ce faceți și recurgeți la bunul simț în timp ce lucrați cu scula electrică. Nu folosiți o sculă electrică când sunteți oboseți sau sub influența alcoolului sau medicamentelor. Chiar și un singur moment de neatenție în timpul lucrului poate duce la accidente personale grave.

Folosiți echipament de protecție personal. Folosiți protecție pentru ochi. Utilizarea echipamentului de protecție personal cum sunt măștile de praf, încălțămintea antiderapantă, căștile și protecțiile pentru urechi reduc riscul unor accidente personale grave.

Preveniți pornirea accidentală. Asigurați-vă că comutatorul electric este în poziția „Off” înainte de conectarea alimentării electrice și/sau acumulatorului, ridicării sau deplasării sculei electrice. Deplasarea sculei electrice cu degetul pe comutator sau alimentarea sculei electrice, când comutatorul este pe poziția „on” poate duce la accidente grave.

Înainte de pornirea sculei electrice **îndepărtați toate cheile și alte unelte folosite pentru ajustarea sa.** O cheie lăsată pe piesele rotative ale sculei electrice poate duce la accidente grave.

Nu vă întindeți și nu vă aplecați prea mult. Păstrați-vă permanent postura adecvată și echilibrul. Aceasta vă va permite un control mai ușor asupra sculei electrice în cazul unor situații de lucru neașteptate.

Îmbrăcați-vă corespunzător. Nu purtați haine largi și bijuterii. Feriți-vă părul și hainele de piesele în mișcare ale sculei electrice. Hainele largi, bijuteriile sau părul lung pot fi prinse de piesele în mișcare.

Dacă dispozitivele sunt echipate pentru conectarea unui sistem de extragere sau colectare a prafului, asigurați-vă că ele sunt conectate și folosite în mod corespunzător. Utilizarea unui dispozitiv de extragere a prafului reduce riscurile legate de praf.

Nu vă bazați pe experiența acumulată prin zureală frecventă a sculei electrice să vă facă mai neatenți și să ignorați regulile de siguranță. Utilizarea neatență poate duce la accidente grave într-o fracțiune de secundă.

Utilizarea și îngrijirea sculei electrice

Nu suprasolicitați scula electrică . Folosiți scula electrică corespunzătoare pentru aplicația aleasă. Scula electrică corespunzătoare va asigura o lucrare mai bună și mai sigură dacă este folosită în conformitate cu sarcina pentru care a fost proiectată.

Nu folosiți scula , dacă comutatorul electric nu permite pornirea și oprirea sa. O sculă electrică , care nu poate fi controlată prin intermediul comutatorului este periculoasă și trebuie returnată pentru reparații.

Deconectați ștecherul de la priză și/sau scoateți acumulatorul dacă se poate detașa de la scula electrică înainte de ajustarea, înlocuirea accesoriilor sau depozitarea sculei electrice. Asemenea măsuri preventive vă permit să evitați pornirea accidentală a sculei electrice.

Nu lăsați scula electrică la îndemâna copiilor, nu lăsați persoanele care nu știu cum se lucrează cu scula electrică sau nu cunosc aceste instrucțiuni să folosească scula electrică . Sculele electrice sunt periculoase în mâinile unor utilizatori neinstruiți. Întrețineți sculele electrice și accesoriile. Verificați scula electrică să nu prezinte nepotriviri sau blocaje ale pieselor în mișcare, deteriorări ale pieselor sau alte probleme care ar putea afecta funcționarea sculei electrice. **Defecțiunile trebuie remediate înainte de zar sculei electrice.** Multe accidente sunt cauzate de scule electrice necorespunzător întreținute.

Păstrați sculele tăietoare în stare ascuțită și curate. Sculele tăietoare corect întreținute, cu muchii ascuțite, sunt mai puțin predispușe la blocaje și sunt mai ușor de controlat în timpul lucrului.

Folosiți scule electrice, accesorii și unelte etc. în conformitate cu aceste instrucțiuni, luând în considerare tipul și condițiile de lucru. Utilizarea sculelor pentru alte lucrări în afara celor pentru care sunt destinate poate duce la situații periculoase.

Mănerile și suprafețele de prindere trebuie să fie uscate, curate și fără ulei sau grăsimi. Mănerile și suprafețele de prindere alunecoase nu permit funcționarea sigură și controlul asupra sculei electrice în situații periculoase.

Reparații

Reparații scula electrică doar la centre de service autorizate, folosind doar piese de schimb originale. Aceasta asigură siguranța corespunzătoare a sculei electrice.

INSTRUCȚIUNI DE SIGURANȚĂ PENTRU ȘURUBELNIȚE

Țineți scula doar de mânerul izolat, atunci când lucrați deoarece suportul poate intra în contact cu vreun cablu ascuns sau cu cablul de alimentare. În cazul în care suportul intră în contact cu un cablu sub tensiune, aceasta poate duce la punerea sub tensiune a părților metalice ale sculei electrice și la electrocutarea operatorului

Instrucțiuni de siguranță pentru încărcarea acumulatorului

Atenție! Înainte de începerea încărcării, asigurați-vă că corpul încărcătorului, cablul și ștecherul nu prezintă fisuri sau deteriorări. Este interzisă utilizarea unui încărcător sau alimentator defect sau deteriorat! Folosiți doar încărcătorul și acumulatorul livrat pentru încărcarea acumulatorului. Utilizarea altor tipuri de încărcătoare poate duce la incendiu sau deteriorarea produsului. Acumulatorul trebuie încărcat doar într-o încăpere închisă, uscată, protejată împotriva accesului neautorizat, în special din partea copiilor. Nu folosiți încărcătorul și alimentatorul în absența supravegherii permanente de către un adult! În cazul în care trebuie să părăsiți încăperea unde se încarcă produsul, deconectați încărcătorul de la rețea scoțând ștecherul alimentatorului din priză. În cazul în care din încărcător se degajă fum, miros, etc., scoateți imediat ștecherul încărcătorului din priză! Dispozitivul este livrat cu acumulator neîncărcat astfel încât acesta trebuie încărcat imediat în conformitate cu procedura descrisă în acest manual folosind încărcătorul inclus înainte de utilizare. Acumulatorii Li-ion (ioni de litiu) nu prezintă așa-numitul „efect de memorie”, ceea ce permite încărcarea lor în orice moment. Cu toate acestea, se recomandă să descărcați acumulatorul în cursul utilizării normale și apoi să îl încărcăți la capacitatea integrală. Dacă, din cauza naturii lucrării, nu este posibil să procedați de fiecare dată în acest fel cu acumulatorul, trebuie să faceți aceasta cel puțin o dată la câteva cicluri de lucru. Nu descărcați niciodată acumulatorii scurtcircuitând bornele lor, deoarece aceasta duce la deteriorarea lor ireversibilă! De asemenea, nu verificați starea de încărcare a acumulatorului scurtcircuitând bornele și verificând dacă se produc scântei.

Depozitarea acumulatorilor

Asigurați depozitarea corespunzătoare pentru a prelungi durata de viață a acumulatorului. Acumulatorul poate suporta aproximativ 500 de cicluri de încărcare-descărcare. Depozitați acumulatorul la o temperatură între 0 și 30 °C și o umiditate relativă a aerului de 50%. Încărcați acumulatorul la aproximativ 70% din capacitatea sa totală pentru o perioadă de depozitare mai îndelungată. În cazul depozitării prelungite, acumulatorul trebuie încărcat periodic o dată pe an. Nu supra-descărcați acumulatorul, deoarece aceasta duce la scurtarea duratei sale de viață și poate produce deteriorări ireversibile. În cursul depozitării, acumulatorul se va descărca treptat din cauza curentului de scurgere. Rata de autodescărcare depinde de temperatura de depozitare: cu cât este mai mare temperatura de depozitare, cât atât va fi mai mare rata de descărcare. În cazul în care acumulatorii sunt depozitați încorect, electrolitul se poate scurge. În cazul scurgerii, neutralizați scurgerea cu un agent de neutralizare. În cazul în care electrolitul intră în contact cu ochii, clătiți bine ochii cu apă și solicitați imediat îngrijire medicală. **Este interzis să folosiți scula cu acumulatorul deteriorat.** În cazul în care acumulatorul este uzat complet, returnați-l la un centru de colectare specializat.

Transportul acumulatorilor

Acumulatorii litiu-ion sunt tratați ca produse periculoase în conformitate cu prevederile legale. Utilizatorul sculei poate transporta produsul cu acumulatorii și acumulatorii separați pe căi de transport terestru. În cazul acesta, nu trebuie îndeplinite cerințe suplimentare. În cazul în care încredințați transportul unor terți (de exemplu unei firme de curierat), respectați prevederile privind transportul bunurilor periculoase. Înainte de expediere, vă rugăm să contactați o persoană calificată corespunzător. Este interzis să transportați acumulatorii deteriorați. Pe durata transportului, scoateți acumulatorii demontați din produs, asigurați contactele expuse, de exemplu acoperindu-le cu bandă izolatoare. Protejați acumulatorii din ambalaj astfel încât să nu se deplaseze în interiorul ambalajului în timpul transportului. Trebuie să respectați de asemenea prevederile naționale privind transportul materialelor periculoase.

Încărcarea acumulatorului

Introduceți acumulatorul în compartimentul încărcătorului (II).

Introduceți încărcătorul într-o priză.

Există o lumină indicator aproape de mufa acumulatorului pentru a indica funcționarea încărcătorului așa cum se descrie în tabelul „Indicarea stării de funcționare”. Când încărcarea este finalizată, scoateți adaptorul din priză. Scoateți acumulatorul din stația de încărcare apăsând și ținând butonul închizătorii și apoi trăgând acumulatorul afară din locașul încărcătorului.

INDICAREA STĂRII DE ÎNCĂRCARE

Culoare verde	Culoare galbenă*	Culoare roșie	Stare de funcționare
			În așteptarea încărcării
clipire intermitentă			încărcare
lumină continuă			acumulator încărcat
		clipire intermitentă	acumulator supraîncălzit
		lumină continuă	acumulator defect
	clipire intermitentă		încărcător supraîncălzit
	lumină continuă		încărcător defect

*doar pentru modelul nr. YT-828502

Acumulator reîncărcabil

Se pot folosi doar unul dintre următorii acumulatori 18 V Li-Ion YATO pentru alimentarea sculei: YT-828461, YT-828462, YT-828463, YT-82845, YT-828464, YT-828465 (YT-828071, YT-828072); YT-82845, YT-828464, YT-828465 (YT-828073, YT-828074), care se pot încărca cu încărcătoare YATO YT-828498, YT-828499, YT-828500, YT-828501, YT-828502, YT-828503, YT-828504. Este interzis să folosiți alți acumulatori cu tensiune nominală diferită și care nu se potrivesc în compartimentului pentru acumulatori al aparatului. Este interzis să modificați compartimentul sau acumulatorul pentru a le face să se potrivească. Introduceți acumulatorul în compartimentul său cu contactele orientate spre interiorul sculei, până ce închizătoarea se cuplează. Asigurați-vă că acumulatorii nu se desprind de la sine în timpul funcționării. Deconectați acumulatorul ridicând și ținând închizătoarea și apoi trăgând acumulatorul afară din lăcașul sculei.

UTILIZAREA SCULEI

ATENȚIE! Instalați accesoriile doar când tensiunea de alimentare este deconectată. **Deconectați acumulatorul de la sculă!**

Lucrul cu cheia cu clichet

Montați cu mâna șurubul sau piulița pe filet (cel puțin două ture) înainte de a începe rotirea șurubului sau piuliței cu o cheie cu clichet.

Asigurați-vă că dimensiunea cheii a fost aleasă corect în funcție de componentul care trebuie deșurubat sau strâns. Dimensiunea incorectă poate duce la deteriorarea cheii și a piuliței sau șurubului.

Strângerea și deșurubarea

Instalați o cheie adecvată în antrenarea cu fălci (III).

Alegeți sensul de rotație apăsând comutatorului (IV).

Conectați acumulatorul la sculă.

Țineți scula cu ambele mâini (V).

Aplicați cheia pe piulița sau capul șurubului.

Apăsați și țineți apăsat comutatorul. Modificând presiunea asupra comutatorului, se poate ajusta turația de înșurubare. Cu cât presiunea exercitată asupra comutatorului este mai mare, cu atât este mai mare turația.

În cazul strângerii, când se atinge cuplul maxim, ambreiajul de suprasarcină se declanșează și se decuplează antrenarea cu fălci. Eliberați comutatorul și așteptați ca motorul să se oprească complet.

La deșurubare, asigurați-vă că cuplul piuliței nu depășește cuplul maxim al cheii. În cazul acesta, ambreiajul de suprasarcină se declanșează și poate să nu fie posibilă deșurubarea piuliței.

După deșurubare, eliberați presiunea asupra comutatorului sculei și așteptați ca rotația să se oprească complet.

Când este finalizată lucrarea, deconectați scula de la sistemul electric scoțând acumulatorul din compartimentul sculei și treceți la activitățile de întreținere.

Panou de comandă (VI)

Scula permite controlul electronic prin intermediul unui comutator de funcții și unor LED-uri de pe panoul de comandă. Sunt disponibile diferite funcții în funcție de sensul de rotație. Este posibil să se seteze viteze de rotație lente sau rapide cu setarea în sensul acelor de ceasornic a antrenării cu fălci, rezultând un cuplu mai mic, respectiv mai mare. Viteza de rotație se selectează apăsând butonul de funcții. Când un LED este aprins, este permisă selectarea turației joase și cuplului redus. Când sunt aprinse două LED-uri, este permisă selectarea turației medii și cuplului mediu. Când sunt aprinse două LED-uri, este permisă selectarea turației mari și cuplului mare. Cu setarea în sens invers acelor de ceasornic a rotației antrenării cu fălci, ies posibil să folosiți cheia în modul de funcționare intermitent sau continuu. Modulurile de funcționare se selectează prin apăsarea comutatorului selector. Când nu este aprins indicatorul marcat "A" aceasta înseamnă că cheia este setată în modul de funcționare continuu, iar când este aprins indicatorul marcat "A" cheia este setată în modul de funcționare intermitent. Modul de funcționare este destinat slăbirii piulițelor sau șuruburilor. În modul acesta, apăsând comutatorul sculei se obține doar o scurtă acționare a rotației antrenării cu fălci. După aceea, eliberați presiunea asupra comutatorului și apoi apăsați-l din nou pentru a porni rotația antrenării cu fălci.

Utilizarea sculei

Turația și cuplul se ajustează în funcție adâncimea de apăsare a comutatorului. Scula nu poate fi setată la o anumită turație și cuplu. Introduceți bitul în mufă sau în piuliță și doar apoi porniți scula. Prin aceasta se previne deteriorarea elementelor de prindere sau a bitului. Aceasta va reduce de asemenea și riscul de accidente.

Se recomandă să faceți o gaură pilot cu diametrul țigii șurubului în care urmează să se înșurubeze șuruburi pe o suprafață. Prin aceasta se previne deteriorarea materialului la înșurubare. Cu toate acestea, este posibil să înșurubați și fără a da o gaură pilot. Înșurubarea trebuie să înceapă la turație redusă și, dacă este necesar, aceasta poate fi crescută pentru ambele tipuri de operații. În cazul conexiunilor cu filet, de exemplu la înșurubarea șuruburilor în găuri filetate sau înșurubarea piulițelor pe capete filetate, primele spire trebuie înșurubate manual, cu o cheie sau o șurubelniță manuală. Doar după ce v-ați asigurat că unul dintre componente este înșurubat corect pe celălalt, puteți continua cu scula electrică. La înșurubarea elementelor filetate, se recomandă să nu exercitați o presiune prea mare asupra cheii. Aceasta poate duce la deteriorarea filetelor.

După ce elementele au fost strânse, va acționa mecanismul cu impact, fapt ce va fi indicat prin „izbiturile! mecanismului rotativ, caz în care presiunea asupra comutatorului trebuie eliberată și strângerea în continuare a elementelor va înceta. Strângerea în continuare poate duce la deteriorarea elementelor de prindere.

Utilizarea accesoriilor speciale

Scula nu trebuie folosită pentru antrenarea unor accesorii de lucru.

Observații suplimentare

Nu exercitați în timpul lucrului o presiune excesivă asupra piesei de prelucrat și nu faceți mișcări bruște, pentru a preveni deteriorarea vârfului și a cheii.

Faceți pauze regulate în timpul lucrului.

Nu suprasolicitați scula, temperatura suprafeței sale exterioare nu trebuie să depășească niciodată 60 °C.

După ce ați terminat lucrul, opriți cheia, demontați acumulatorul și efectuați operațiile de inspecție întreținere și inspecție.

ÎNȚREȚINERE ȘI REVIZII

ATENȚIE! Înainte de a efectua orice reglare, activitate de service sau de întreținere, scoateți scula din priză. După ce terminați lucrul, inspectați scula electrică să nu fie deteriorată, inspectând exteriorul și carcasa și mânerul. Verificați cablul de alimentare și manșonul de cauciuc, acționarea comutatorului ON/OFF (pornit/oprit), orificiile de ventilație să nu fie înfundate, periele motorului să nu prezinte scântei, zgomotul rulmenților și al antrenării și pornirea și funcționarea sculei electrice. În timpul perioadei de garanție, utilizatorul nu are voie să instaleze alte scule, să înlocuiască componente sau piese, deoarece aceasta duce la pierderea drepturilor de garanție. Orice nereguli identificate în timpul verificării sau funcționării înseamnă că trebuie efectuată remedierea la centrul de service. La încheierea lucrului, carcasa, orificiile de ventilație, comutatoarele, mânerul suplimentar și capacul trebuie curățate, de ex. cu jet de aer (cu o presiune de maxim 0,3 MPa), cu o pensulă sau lavetă uscată, fără a folosi substanțe chimice sau lichide de curățare. Curățați sculele și mânerul cu o lavetă uscată și curată.

CARACTERÍSTICAS DEL PRODUCTO

La llave de impacto inalámbrica es una herramienta eléctrica simple alimentada por batería y sirve para aflojar y apretar tuercas y tornillos. Gracias a la fuente de alimentación recargable, la llave puede utilizarse sin acceso constante a una fuente de alimentación. Un trabajo correcto, fiable y seguro de la herramienta depende de su operación adecuada, por lo tanto:

Antes de empezar a utilizar la herramienta, lea todo el manual y consérvelo para futuras consultas.

El proveedor no se responsabiliza de los daños derivados del incumplimiento de las normas de seguridad e instrucciones contenidas en este manual.

EQUIPAMIENTO

El producto se suministra completo y no requiere instalación. Con los productos YT-828071 y YT-828073 se suministran una batería y una estación de carga (cargador).

¡Atención! Los productos YT-828072 y YT-828074 no incluyen batería ni estación de carga.

PARÁMETROS TÉCNICOS

Parámetro	Unidad de medida	Valor	
Número de catálogo		YT-828071, YT-828072	YT-828073, YT-828074
Tensión de trabajo	[V]	18 CC	18 CC
Revoluciones (al ralenti)	[min ⁻¹]	0 – 1400 / 0 – 1900 / 0 – 2400	0 – 1150 / 0 – 1450 / 0 – 1850
Par máximo	[Nm]	1200	2400
Nivel sonoro			
- presión acústica	[dB]	98 ± 3,0	102 ± 3,0
- potencia L _{wa}	[dB]	106 ± 3,0	110 ± 3,0
Grado de protección		IPX0	IPX0
Nivel de vibración	[m/s ²]	19,00 ± 1,5	15,3 ± 1,5
Peso	[kg]	1,9	3,4
Adaptador	[° / mm]	1/2 / 12,7	3/4 / 19
Tipo de batería		Li-Ion	Li-Ion
Capacidad de la batería	[Ah]	4	4
Cargador*			
Tensión de entrada	[V]	200 – 240 ~	200 – 240 ~
Frecuencia de red	[Hz]	50 / 60	50 / 60
Corriente de entrada	[A]	1,5	1,5
Tensión de salida	[V]	21,5 CC	21,5 CC
Corriente de salida	[A]	2,2	2,2
Tiempo de carga**	[h]	2	2

* sólo en los modelos equipados con cargador

** el tiempo de carga especificado se aplica sólo a la batería con la capacidad indicada en la tabla

El valor de emisión de ruido declarado se ha medido utilizando el método de prueba estándar y puede utilizarse para comparar una herramienta con otra. El valor de emisión de ruido declarado puede utilizarse en la evaluación inicial de la exposición.

El valor de vibración total declarado se ha medido utilizando el método de prueba estándar y puede utilizarse para comparar una herramienta con otra. El valor de vibración total declarado puede utilizarse en la evaluación inicial de la exposición.

¡Atención! La emisión de vibraciones durante el funcionamiento de la herramienta puede diferir del valor declarado, dependiendo de la forma en que se utilice la herramienta.

¡Atención! Deben especificarse medidas de seguridad para proteger al operador, que se basan en una evaluación de la exposición en condiciones reales de uso (incluidas todas las partes del ciclo de trabajo, como el tiempo en que la herramienta está apagada o inactiva y el tiempo de activación).

ADVERTENCIAS GENERALES PARA LA SEGURIDAD DE LAS HERRAMIENTAS ELÉCTRICAS

¡Atención! Lea todas las advertencias de seguridad, ilustraciones y especificaciones proporcionadas con esta herramienta eléctrica / máquina. Debido al incumplimiento pueden producirse electrocuciones, incendios o lesiones graves.

Guarde todas las advertencias e instrucciones para referencia futura.

El concepto „herramienta eléctrica / máquina” utilizado en advertencias se aplica a todas las herramientas / máquinas impulsa-

das eléctricamente, tanto por cable como inalámbrico.

Seguridad en el lugar de trabajo

Mantenga el lugar de trabajo bien iluminado y limpio. El desorden y la mala iluminación pueden ser causas de accidentes.
No trabaje con herramientas eléctricas / máquinas en un ambiente con un mayor riesgo de explosión, que contenga líquidos, gases o vapores inflamables. Las herramientas eléctricas / máquinas generan chispas que pueden encender el polvo o los humos.
Los niños y terceros no deberían estar autorizados a ingresar al lugar de trabajo. La pérdida de concentración puede provocar la pérdida de control.

Seguridad eléctrica

El enchufe del cable eléctrico debe coincidir con el tomacorriente. No debe modificar el enchufe de ninguna manera. No use adaptadores de enchufe con herramientas eléctricas / máquinas conectadas a tierra. Un enchufe sin modificar que se ajuste al tomacorriente reduce el riesgo de electrocución.

Evite el contacto con superficies puestas a tierra tales como tuberías, radiadores y refrigeradores. Poner a tierra el cuerpo aumenta el riesgo de electrocución.

No exponga las herramientas eléctricas / máquinas a la lluvia o la humedad. Agua y humedad que se meten en la herramienta eléctrica / máquinas aumenta el riesgo de electrocución.

No sobrecargue el cable de alimentación. No use el cable de alimentación para transportar, tirar o desenchufar el cable de alimentación de la toma de corriente. Evite el contacto del cable de alimentación con calor, aceites, bordes afilados y piezas móviles. Daños o enredos en el cable de alimentación aumentan el riesgo de electrocución.

En el caso de trabajar fuera de las habitaciones cerradas, use cables de extensión destinados a trabajar fuera de las habitaciones cerradas. El uso de un cable de extensión adaptado para uso en exteriores reduce el riesgo de descarga eléctrica.
Cuando el uso de una herramienta eléctrica / máquina en un ambiente húmedo es inevitable, se debe usar un dispositivo de corriente residual (RCD) como protección contra el voltaje de suministro. El uso de RCD reduce el riesgo de descarga eléctrica.

Seguridad personal

Esté atento a lo que está haciendo y use el sentido común cuando utilice una herramienta eléctrica / máquina. No use una herramienta eléctrica / máquina si está cansado o bajo la influencia del alcohol, drogas o medicamentos. Incluso un momento de falta de atención mientras se trabaja puede ocasionar lesiones personales graves.

Use equipo de protección personal. Siempre use protección para los ojos. El uso de equipo de protección personal como máscaras contra el polvo, zapatos de seguridad antideslizantes, cascos y protectores auditivos reduce el riesgo de lesiones personales graves.

Evite la activación accidental del dispositivo. Asegúrese de que el interruptor eléctrico esté en la posición „apagado” antes de conectarlo a una fuente de alimentación y / o la batería, al levantar o mover la herramienta eléctrica / máquina. Mover la herramienta eléctrica / máquina con el dedo en el interruptor de encendido o encender las herramientas eléctricas / máquinas, cuando el interruptor está en la posición „encendido” puede ocasionar lesiones graves.

Antes de encender la herramienta eléctrica / máquina elimine las llaves y otros instrumentos que se han usado para ajustarlo. Una llave que queda en los elementos giratorios de la herramienta / máquina puede provocar lesiones graves.

No alcances y no te apoyes demasiado. Mantenga la actitud correcta y el equilibrio todo el tiempo. Esto permitirá un control más fácil sobre la herramienta eléctrica / máquina en caso de situaciones de trabajo inesperadas.

Vístete apropiadamente. No use ropa suelta o joyas. Mantenga su cabello y ropa lejos de las partes móviles de la herramienta eléctrica / máquina. La ropa suelta, joyas o el cabello largo pueden quedar atrapados en las piezas móviles.

Si los dispositivos están diseñados para conectar la extracción de polvo o la recolección de polvo, asegúrese de que estén conectados y utilizados correctamente. El uso de extracción de polvo reduce el riesgo de peligros de polvo.

No dejes que la experiencia adquirida por el uso frecuente de la herramienta / máquina causen descuido e ignorancia de las reglas de seguridad. Una acción despreocupada puede causar lesiones graves en una fracción de segundo.

Uso y cuidado de la herramienta eléctrica / máquina

No sobrecargue la herramienta eléctrica / máquina. Use una herramienta eléctrica / máquina adecuada para su aplicación. Una herramienta eléctrica / máquina adecuada proporcionará un trabajo mejor y más seguro si se utiliza para la carga diseñada.

No use la herramienta eléctrica / máquina, si el interruptor eléctrico no habilita ni deshabilita. Una herramienta / máquina, que no se puede controlar con el interruptor de encendido es peligroso y debe repararse.

Desconecte el enchufe del tomacorriente y / o retire la batería si se puede desconectar de la herramienta eléctrica / máquina antes de ajustar, cambiar accesorios o guardar la herramienta. / máquina. Dichas medidas preventivas le permitirán evitar encender accidentalmente la herramienta eléctrica / máquina.

Mantenga la herramienta fuera del alcance de los niños, no permita que las personas que no saben cómo manejar la herramienta eléctrica / máquina o no conocen estas instrucciones utilicen una herramienta eléctrica / máquina. Las herramientas eléctricas / máquinas son peligrosas en manos de usuarios no entrenados.

Mantener herramientas eléctricas / máquinas y accesorios. Compruebe herramienta / máquina para verificar desajustes o atascos de partes móviles, daños en las piezas y cualquier otra condición que pueda afectar el funcionamiento de la herramienta eléctrica / máquina. El daño debe ser reparado antes de usar la herramienta eléctrica / máquina. Muchos

accidentes son causados por herramientas mal mantenidas / máquina.

Mantenga las herramientas de corte afiladas y limpias. Las herramientas de corte correctamente mantenidas con bordes afilados son menos propensas a atascarse y son más fáciles de controlar durante el trabajo.

Use herramientas eléctricas / máquinas, accesorios y herramientas de inserción y similares de acuerdo con estas instrucciones, teniendo en cuenta el tipo y las condiciones de trabajo. El uso de herramientas para trabajos distintos a los diseñados probablemente pueda crear una situación peligrosa.

Los mangos y las superficies de agarre deben estar secos, limpios y libres de aceite y grasa. Las empuñaduras y las superficies de agarre resbaladizas no permiten un funcionamiento y monitoreo seguros de la herramienta / máquina en situaciones de peligro.

Reparos

Repare la herramienta eléctrica / máquina solo en sitios autorizados que solo utilicen piezas de repuesto originales. Esto garantizará una seguridad de funcionamiento adecuada de la herramienta eléctrica.

ADVERTENCIAS DE SEGURIDAD DE LOS ATORNILLADORES

Sostenga la herramienta por los mangos aislados durante los trabajos cuando el elemento de unión pueda entrar en contacto con un cable oculto o un cable de alimentación. El elemento de unión que está en contacto con el cable bajo tensión puede causar que partes metálicas de la herramienta se pongan bajo tensión provocando una descarga eléctrica al operador.

Indicaciones de seguridad para la carga de la batería

¡Atención! Antes de iniciar la carga, asegúrese de que el cuerpo de la fuente de alimentación, el cable y el enchufe no estén agrietados o dañados. ¡Está prohibido utilizar una estación de carga y una fuente de alimentación defectuosas o dañadas! Utilice únicamente la estación de carga y la fuente de alimentación suministradas para cargar las baterías. El uso de otra fuente de alimentación puede provocar incendios o daños en la herramienta. La batería solo debe cargarse en un lugar cerrado, seco y protegido contra el acceso no autorizado, especialmente por parte de niños. ¡No utilice la estación de carga o la fuente de alimentación sin la supervisión constante de un adulto! Si necesita salir de la sala de carga, desconecte el cargador de la red eléctrica retirando la fuente de alimentación de la toma de corriente. ¡Si sale humo, olores, etc. del cargador, desenchufe el cargador de la toma de corriente inmediatamente! La herramienta se suministra con la batería no cargada, por lo que, antes de su uso, debe cargarse de acuerdo con el procedimiento descrito a continuación utilizando la fuente de alimentación y la estación de carga suministradas. Las baterías de iones de litio no tienen el llamado «efecto memoria», lo que permite recargarlas en cualquier momento. Sin embargo, se recomienda descargar la batería durante el funcionamiento normal y luego cargarla a plena capacidad. Si, debido a la naturaleza del trabajo, no es posible hacerlo, la descarga debe hacerse al menos cada varios ciclos de trabajo. ¡Nunca descargue las baterías haciendo un cortocircuito en los electrodos, ya que esto causaría daños irreparables! Además, no compruebe el estado de carga de la batería cerrando los electrodos y comprobando las chispas.

Almacenamiento de la batería

Para extender la vida útil de la batería, asegúrese de que las condiciones de almacenamiento sean adecuadas. La batería dura unos 500 ciclos de carga y descarga. Guarde la batería en un rango de temperatura de 0 a 30 °C a una humedad relativa del 50%. Para almacenar la batería durante un período de tiempo más largo, cárguela hasta aproximadamente el 70% de su capacidad. En caso de almacenamiento prolongado, la batería debe cargarse periódicamente una vez al año. No descargue en exceso la batería, ya que esto acortará su vida útil y puede causar daños irreparables. Durante el almacenamiento, la batería se descargará progresivamente debido a fugas. El proceso de autodescarga depende de la temperatura de almacenamiento, mientras más alta sea la temperatura, más rápido será el proceso de descarga. Si las baterías no se almacenan correctamente, el electrolito podrá tener fugas. En caso de fuga, asegure la fuga con un agente neutralizante, en caso de contacto del electrolito con los ojos, enjuague bien los ojos con agua y luego busque atención médica inmediata. **Está prohibido usar la herramienta con la batería dañada.** Si la batería está totalmente gastada entréguela a un punto de servicio especializado en la eliminación de este tipo de residuos.

Transporte de baterías

Las baterías de iones de litio son tratadas como materiales peligrosos de acuerdo a las regulaciones legales. El usuario de la herramienta puede transportar la herramienta con la batería y las propias baterías en transporte terrestre. No es necesario que se cumplan otras condiciones. Si subcontrata el transporte a terceros (por ejemplo, un servicio de mensajería), siga las normas para el transporte de mercancías peligrosas. Antes de realizar el envío, póngase en contacto con una persona cualificada. Está prohibido transportar baterías dañadas. Durante el transporte, las baterías desmontadas deben ser retiradas de la herramienta, los contactos expuestos deben ser asegurados, por ejemplo, sellados con cinta aislante. Proteja las baterías en el embalaje de tal manera que no se muevan dentro del embalaje durante el transporte. También deben observarse las regulaciones nacionales para el transporte de materiales peligrosos.

Carga de la batería

Introduzca la batería en el cargador (II).
Conecte el cargador a una toma de corriente.

Hay un indicador luminoso cerca de la toma de la batería para indicar el funcionamiento del cargador, tal como se describe en la tabla «Indicación del funcionamiento del cargador». Una vez finalizada la carga, retire el enchufe de la fuente de alimentación de la toma de corriente. Saque la batería de la estación de carga pulsando y manteniendo pulsado el botón de bloqueo de la batería y, a continuación, saque la batería de la toma del cargador.

INDICACIÓN DEL FUNCIONAMIENTO DEL CARGADOR

Color verde	Amarillo*	Rojo	Estado del funcionamiento
			pendiente de carga
parpadeo			carga
luz continua			batería cargada
		parpadeo	sobrecalentamiento de la batería
		luz continua	batería defectuosa
	parpadeo		sobrecalentamiento del cargador
	luz continua		cargador defectuoso

*sólo para el modelo YT-828502

Batería de alimentación

Solo se pueden utilizar las baterías de Li-Ion YATO de 18 V indicadas para la alimentación: YT-828461, YT-828462, YT-828463, YT-82845, YT-828464, YT-828465 (YT-828071, YT-828072); YT-82845, YT-828464, YT-828465 (YT-828073, YT-828074), que solo pueden cargarse con los cargadores YATO YT-828498, YT-828499, YT-828500, YT-828501, YT-828502, YT-828503, YT-828504. Está prohibido utilizar otras baterías con una tensión diferente y que no coincidan con las ranuras de la unidad. Está prohibido modificar las ranuras y/o la batería para que coincidan.

Inserte la batería en la ranura de alimentación con los contactos hacia el interior de la herramienta hasta que el cierre a presión de la batería se enganche. Asegúrese de que la batería no se suelte durante el funcionamiento. La batería se debe desconectar presionando y sosteniendo el cierre y luego sacando la batería de la carcasa de la herramienta.

USO DE LA HERRAMIENTA

¡ATENCIÓN! El equipo sólo puede instalarse cuando la tensión de alimentación está desconectada. **¡Desconecte la batería de la herramienta!**

Trabajo con llaves de vaso de impacto

Antes de apretar el tornillo o la tuerca con la llave de vaso, enrósquelos primero mano (al menos dos vueltas).

Asegúrese de que el tamaño de la llave de vaso en relación con el componente a atornillar o apretar se haya elegido correctamente. Un tamaño incorrecto puede resultar en daños tanto a la llave como a la tuerca o tornillo.

Apriete y aflojamiento

Instale una llave de vaso (III) adecuada en el portaherramientas.

Seleccione el sentido de giro correcto pulsando el selector (IV).

Conecte la batería a la herramienta.

Sujete la herramienta con ambas manos (V).

Ponga la llave de vaso en la tuerca o la cabeza del tornillo.

Pulse el interruptor y manténgalo pulsado. Pulsando el interruptor, se puede ajustar la velocidad de rotación de la llave. Cuanto mayor sea la presión en el interruptor, mayor será la velocidad de la llave.

En caso de apriete, cuando se alcanza el par máximo, el embrague de sobrecarga se activa y el accionamiento del portaherramientas se desconecta. Suelte el interruptor y espere a que el motor se detenga completamente.

Al desenroscar, asegúrese de que el par de apriete de la tuerca no supere el par de apriete máximo de la llave. En este caso, el embrague de sobrecarga también se activará y puede que no sea posible desenroscar la tuerca.

Después de desatornillar, libere la presión en el interruptor del aparato y espere hasta que las revoluciones del motor se detengan completamente.

Una vez finalizado el trabajo, desconecte la herramienta de la red eléctrica removiendo la batería del compartimento de la herramienta y proceda al mantenimiento.

Panel de control (VI)

La herramienta permite el control electrónico mediante un botón de selección de funciones y los LED del panel de control. Según el sentido de giro, se dispone de diferentes funciones. Con el ajuste de las rotaciones del adaptador en el sentido de las agujas del reloj, es posible establecer rotaciones lentas y rápidas, y por lo tanto un par más bajo y más alto respectivamente. La velocidad se selecciona pulsando el botón de selección de función. Un LED encendido permite seleccionar la velocidad lenta y,

por tanto, el par bajo. Dos LED encendidos permiten seleccionar la velocidad media y, en consecuencia, el par medio. Tres LED encendidos permiten seleccionar la velocidad alta y, en consecuencia, el par alto. Con el ajuste de las rotaciones del adaptador en el sentido contrario a las agujas del reloj, es posible poner la llave en el modo de funcionamiento intermitente o continuo. El modo de funcionamiento se selecciona pulsando el botón de selección de función. Si el LED marcado como «A» no está encendido, significa que la llave está en el modo de funcionamiento continuo, mientras que si el LED marcado como «A» está encendido, significa que la llave está en el modo de funcionamiento intermitente. El funcionamiento intermitente está previsto para aflojar tuercas o tornillos. En este modo, al pulsar el interruptor de la herramienta sólo se produce una activación breve de la rotación del adaptador. A continuación, libere la presión sobre el interruptor y vuelva a pulsarlo para iniciar la rotación del adaptador.

Uso de la herramienta

La profundidad de presión del interruptor determina la velocidad y el par. La herramienta no permite ajustar una velocidad ni un par preestablecidos.

Primero inserte la punta en el asiento del tornillo o colóquela sobre la tuerca, luego ponga en marcha el equipo. Esto evitará que se dañen los elementos de unión o la punta. También reducirá el riesgo de lesiones.

Si los tornillos se atornillan al suelo, se recomienda realizar un agujero guía con el diámetro del núcleo del tornillo. Esto evitará que se dañe el material durante el atornillado. Sin embargo, también es posible atornillar sin hacer un agujero guía. Independientemente del método seleccionado, el atornillado debe iniciarse a baja velocidad y, en su caso, aumentar la velocidad durante el funcionamiento. Para las uniones roscadas, por ejemplo, al atornillar tornillos en agujeros roscados o tuercas en espárragos roscados, las primeras vueltas deben realizarse con la mano, con una llave manual o un destornillador manual. Sólo después de asegurarse de que un elemento esté correctamente atornillado en el otro, se puede utilizar el atornillador. Al atornillar elementos roscados, se recomienda no ejercer demasiada presión sobre el atornillador. Esto puede provocar la destrucción de la rosca.

Una vez apretados los elementos, se activará el mecanismo de impacto, lo que se indicará mediante los «golpes» del mecanismo giratorio; en este caso deberá liberarse la presión sobre el interruptor y dejar de apretar los elementos. Continuar apretando puede provocar la destrucción de los elementos de unión.

Uso de accesorios

La herramienta no debe utilizarse para accionar accesorios de trabajo.

Notas adicionales

Durante el trabajo, no ejerza demasiada presión sobre el material a procesar ni haga movimientos bruscos para no dañar el útil ni el taladro.

Aplique descansos regulares durante el trabajo.

No sobrecargue la herramienta, la temperatura de la superficie externa nunca debe superar los 60 °C.

Después de terminar el trabajo, apague la herramienta, retire la batería y realice el mantenimiento y la inspección visual.

MANTENIMIENTO Y REVISIONES

¡ATENCIÓN! Antes de realizar trabajos de ajuste, servicio técnico o mantenimiento, desenchufe el dispositivo de la toma de corriente. Después de terminar el trabajo, compruebe el estado técnico de la herramienta eléctrica mediante una inspección y evaluación externa de: el cuerpo y la empuñadura, el cable eléctrico con enchufe y elemento flexible, el funcionamiento del interruptor eléctrico, la permeabilidad de las ranuras de ventilación, chispas de los cepillos, el nivel de ruido de los cojinetes y engranajes, la puesta en marcha y la suavidad de funcionamiento. Durante el período de garantía, el usuario no está autorizado a desmontar las herramientas eléctricas ni a sustituir ningún subconjunto o componente, ya que esto provocará la pérdida de los derechos de garantía. Cualquier irregularidad observada durante la inspección o el funcionamiento indica la necesidad de reparación en un centro de servicio autorizado del fabricante. Una vez finalizados los trabajos, la carcasa, las ranuras de ventilación, los interruptores, el mango adicional y las protecciones se limpiarán, por ejemplo, con un chorro de aire (presión no superior a 0,3 MPa), un cepillo o un paño seco sin utilizar productos químicos ni líquidos de limpieza. Limpie las herramientas y los mangos con un paño limpio y seco.

CARACTÉRISTIQUES DU PRODUIT

La clé à chocs sans fil est un outil électrique ordinaire alimenté par une batterie pour desserrer et serrer les écrous et les boulons. Grâce à l'alimentation rechargeable, la clé peut être utilisée sans accès permanent à une source d'énergie. Afin que l'outil électrique fonctionne correctement, de manière fiable et sûre il convient d'utiliser l'appareil de manière appropriée, c'est pourquoi il faut :

Lisez ce manuel avant l'utilisation du produit et le conserver.

Le fournisseur n'est pas responsable des dommages résultant du non-respect des consignes de sécurité et des recommandations de ce manuel.

ÉQUIPEMENT

Le produit est livré complet et ne nécessite pas d'assemblage. Les pièces suivantes sont fournies avec les produits YT-828071 et YT-828073 : batterie et station de charge (chargeur).

Attention ! Les produits YT-828072 et YT-828074 ne comprennent pas de batterie ni de station de charge.

PARAMÈTRES TECHNIQUES

Paramètre	Unité de mesure	Valeur	
		YT-828071, YT-828072	YT-828073, YT-828074
Référence catalogue		YT-828071, YT-828072	YT-828073, YT-828074
Tension de service	[V]	18 CC	18 CC
Vitesse de rotation (ralenti)	[min ⁻¹]	0 – 1400 / 0 – 1900 / 0 – 2400	0 – 1150 / 0 – 1450 / 0 – 1850
Couple maximal	[Nm]	1200	2400
Niveau sonore			
- pression sonore	[dB]	98 ± 3,0	102 ± 3,0
- puissance L _{WA}	[dB]	106 ± 3,0	110 ± 3,0
Degré de protection		IPX0	IPX0
Niveau de vibrations	[m/s ²]	19,00 ± 1,5	15,3 ± 1,5
Masse	[kg]	1,9	3,4
Enclume carré	[° / mm]	1/2 / 12,7	3/4 / 19
Type de batterie		Li-Ion	Li-Ion
Capacité de la batterie	[Ah]	4	4
Chargeur*			
Tension d'entrée	[V]	200 à 240 ~	200 à 240 ~
Fréquence du secteur	[Hz]	50 / 60	50 / 60
Courant d'entrée	[A]	1,5	1,5
Tension de sortie	[V]	21,5 CC	21,5 CC
Courant de sortie	[A]	2,2	2,2
Durée de charge**	[h]	2	2

* uniquement pour les modèles équipés d'un chargeur

** le temps de charge spécifié ne s'applique qu'à la batterie dont la capacité est indiquée dans le tableau

La valeur d'émission sonore déclarée a été mesurée à l'aide d'une méthode d'essai standard et peut être utilisée pour comparer un outil avec un autre. La valeur d'émission sonore déclarée peut être utilisée dans l'évaluation initiale de l'exposition.

Le niveau de vibration total déclaré a été mesuré selon la méthode d'essai standard et peut être utilisé pour comparer les outils entre eux. Le niveau de vibration total déclaré peut être utilisé pour l'évaluation initiale de l'exposition.

Attention ! L'émission des vibrations pendant le fonctionnement de l'outil peut différer de la valeur déclarée, en fonction de la manière dont l'outil est utilisé.

Attention ! Les mesures de sécurité pour la protection de l'opérateur, basées sur une évaluation de l'exposition dans les conditions réelles d'utilisation (comprenant toutes les parties du cycle d'utilisation, comme la durée pendant laquelle l'outil est à l'arrêt ou lorsqu'il fonctionne au ralenti et la durée de mise en régime), doivent être spécifiées.

MISES EN GARDE GÉNÉRALES DE SÉCURITÉ PUISSANCE

Attention! Assurez-vous de lire toutes les consignes de sécurité, illustrations et spécifications fournies avec cet outil de puissance /machine. Le non-respect pourrait donc conduire à un choc électrique, un incendie ou des blessures graves.

Conservez tous les avertissements et les instructions pour référence ultérieure.

Le terme « Pouvoir / Machine » Utilisé dans les avertissements se rapporte à tous les outils /machines mues par la force et sans fil.

La sécurité au travail

La zone de travail bien éclairé et propre. Le désordre et un mauvais éclairage peuvent être des causes d'accidents.

Ne pas utiliser des outils électriques /machines dans un environnement à un risque accru d'explosion, contenant des liquides inflammables, de gaz ou de vapeurs. Puissance /Machine Ils génèrent des étincelles qui peuvent enflammer les poussières ou fumées.

Ne laissez pas les enfants ou d'autres personnes au lieu de travail. La perte de concentration peut entraîner une perte de contrôle.

Sécurité électrique

Brancher le cordon électrique doit correspondre à la prise de courant. Ne pas modifier la fiche de quelque façon. Ne pas utiliser de fiches d'adaptateur avec des outils électriques mis à la terre /machines. bouchon non modifié qui correspond à la prise réduit le risque de choc électrique.

Éviter tout contact avec des surfaces mises à la terre telles que les tuyaux, les radiateurs et les refroidisseurs. Mise à la terre du corps augmente le risque de choc électrique.

Ne pas exposer les outils électriques /machines au contact de l'humidité ou la pluie. L'eau et l'humidité qui pénètre à l'intérieur puissance /Machine augmente le risque de choc électrique.

Ne surchargez pas le cordon d'alimentation. Ne pas utiliser le câble d'alimentation pour porter, tirer ou de débrancher la prise de courant de la prise murale. Évitez que le cordon à la chaleur, l'huile, des arêtes vives et des pièces mobiles. Confusion ou endommager le cordon d'alimentation augmente le risque de choc électrique.

Si vous travaillez à l'extérieur, utilisez une rallonge destinée à une utilisation en extérieur. L'utilisation d'un cordon adapté à une utilisation en extérieur réduit le risque de choc électrique.

Dans le cas où l'utilisation d'outils électriques /machines dans un environnement humide est inévitable en tant que protection contre la tension d'alimentation doit être utilisée dispositif de courant résiduel (RCD). L'utilisation réduit le risque de RCD manilles électrocutions.

sécurité personnelle

Restez vigilant, regardez ce que vous faites preuve de bon sens lors de l'utilisation d'un outil électrique /machine. Ne pas utiliser les outils électriques /machine alors que vous êtes fatigué ou sous l'influence de l'alcool, de drogues ou de médicaments. Un moment d'inattention pendant l'utilisation peut entraîner des blessures graves.

Utiliser un équipement de protection individuelle. Toujours porter des lunettes de protection. L'utilisation d'équipements de protection individuelle, comme un masque anti-poussière, chaussures de sécurité antidérapantes, casques et protections auditives réduire le risque de blessures graves.

Éviter toute manipulation accidentelle. Assurez-vous que l'interrupteur électrique est en position « off » avant de se connecter au pouvoir et /machine ou de la batterie, ramasser ou transporter l'outil. Passation de pouvoir /Machine avec un doigt sur l'interrupteur ou de la puissance d'excitation /machine Lorsque l'interrupteur est en position « marche » peut entraîner des blessures graves.

Avant de mettre le pouvoir /machine Retirez toutes les clés et autres outils qui ont été utilisés pour son réglage. Touche gauche sur les éléments rotatifs des outils /machine peut entraîner des blessures graves.

Ne pas atteindre et penchez trop loin. Maintenir une bonne posture et de l'équilibre en tout temps. Cela permettra de faciliter le contrôle de prise de l'outil de puissance /machine en cas de situations imprévues pendant le fonctionnement.

Habiller en conséquence. Ne portez pas de vêtements plus souples ou des bijoux. Gardez vos cheveux et vêtements loin des pièces mobiles de l'outil /machine. Des vêtements amples, des bijoux ou des cheveux longs peuvent être pris dans les pièces mobiles.

Si les dispositifs sont conçus pour connecter l'extraction de la poussière ou l'accumulation de poussière, assurez-vous qu'ils sont connectés et correctement utilisés. L'utilisation de l'extraction de poussière réduit les risques de dangers dus aux poussières.

Ne laissez pas l'expérience acquise lors de l'utilisation fréquente d'un outil /machine conduit à la négligence et en ignorant les règles de sécurité. Opération négligente peut causer des blessures graves dans une fraction de seconde.

Utilisation et entretien de l'outil de puissance /machine

Ne surchargez pas le pouvoir /machine. Utiliser des outils électriques /machine pertinentes pour l'application sélectionnée. outil électrique approprié /machine fournir un meilleur et plus sûr le travail si elle est utilisée pour la charge prévue.

Ne pas utiliser les outils électriques /machine. Si un interrupteur électrique ne permet pas l'inclusion et l'exclusion. Outil /Machine ce qui ne peut être contrôlé à l'aide du bouton d'alimentation est dangereux et doit être réparé.

Déconnecter la fiche de la prise murale et / ou retirer la batterie, si elle est détachable de l'outil motorisé /machine avant d'ajuster, de changer les accessoires ou de ranger l'outil /machine. De telles mesures préventives permettront d'éviter une puissance de démarrage accidentelle /machine.

outil de magasin hors de portée des enfants, ne laissez pas les gens qui ne connaissent pas le pouvoir d'exploitation / machine ou ces instructions pour utiliser l'outil de puissance /machine. puissance /Machine Ils sont dangereux entre les mains des utilisateurs non formés.

Maintenir les outils électriques /machine et accessoires. outil de vérification /machine pour les confitures mésapparemiements ou des pièces mobiles, les pièces endommagées et d'autres conditions qui peuvent affecter le fonctionnement de puissance /machine. Les dommages doivent être réparés avant d'utiliser les outils électriques /machine. De nombreux accidents sont causés par des outils maintenus inappropriés /machine.

Maintenez vos outils affûtés et propres. Des outils correctement entretenus avec des arêtes vives est moins sujette au brouillage et il est plus facile à contrôler pendant le fonctionnement.

Utiliser des outils électriques /machine, Accessoires et outils insérés, etc. conformément à ces instructions, en tenant compte du type et des conditions de travail. L'utilisation d'outils pour le travail différent de celui qui a été conçu, peut entraîner une situation dangereuse.

La poignée et les surfaces de préhension, maintenir propre, sec et exempt d'huile et de graisse. poignées glissantes et surfaces de préhension ne permettent pas les outils commande et de contrôle en toute sécurité /machine dans des situations dangereuses.

Réparation

Réparation d'outils électriques /machine ne bénéficient des facilités, en utilisant uniquement des pièces de rechange d'origine. Cela permettra d'assurer la sécurité de l'outil approprié.

AVERTISSEMENTS CONCERNANT LA SÉCURITÉ DES VISSEUSES

Tenez l'outil par les poignées isolées pendant les travaux où l'accessoire de coupe peut entrer en contact avec un fil caché ou un câble électrique. Si un élément de fixation entre en contact avec un fil sous tension, les parties métalliques de l'outil peuvent devenir sous tension et causer un choc électrique à l'opérateur.

Consignes de sécurité pour la charge de la batterie

Attention ! Avant de commencer la charge, assurez-vous que le corps de l'alimentation, le câble et la prise ne sont pas fissurés ou endommagés. Il est interdit d'utiliser une station de charge et une alimentation électrique défectueuses ou endommagées ! Seuls la station de charge et l'adaptateur électrique fournis peuvent être utilisés pour charger les batteries. L'utilisation d'une autre alimentation électrique peut entraîner un incendie ou endommager l'outil. La batterie ne doit être chargée que dans un endroit fermé, sec et protégé contre tout accès non autorisé, en particulier des enfants. N'utilisez pas la station de charge et l'alimentation sans la surveillance constante d'un adulte ! S'il s'avère nécessaire de quitter la pièce où se déroule la charge, débranchez le chargeur du secteur en retirant l'alimentation de la prise secteur. Si de la fumée, des odeurs, etc. s'échappent du chargeur, débranchez immédiatement la fiche du chargeur de la prise secteur ! L'appareil est fourni avec une batterie non chargée et doit donc être chargée selon la procédure décrite ci-dessous avant utilisation en utilisant l'alimentation et la station de charge incluses dans l'ensemble. Les batteries Li-Ion (lithium-ion) n'ont pas ce qu'on appelle « l'effet mémoire », ce qui leur permet d'être rechargées à tout moment. Cependant, il est recommandé de décharger la batterie en utilisation normale et de la charger ensuite à pleine capacité. Si, en raison de la nature du travail, il n'est pas possible de faire cette opération à chaque fois, il faut la faire au moins tous les quelques ou quelques dizaines de cycles de travail. Les batteries ne doivent en aucun cas être déchargées en court-circuitant les électrodes, car cela provoquerait des dommages irréparables ! Il est également interdit de vérifier l'état de charge de la batterie en fermant les électrodes et en vérifiant la présence d'étincelles.

Stockage de la batterie

Pour prolonger la durée de vie de la batterie, il est nécessaire d'assurer des conditions de stockage appropriées. La batterie dure environ 500 cycles de « charge / décharge ». Stockez la batterie dans une température comprise entre 0 et 30 degrés Celsius et à une humidité relative de 50 %. Pour pouvoir stocker la batterie plus longtemps, elle doit être chargée à environ 70 % de sa capacité. En cas de stockage prolongé, la batterie doit être rechargée une fois par an. Ne déchargez pas trop la batterie, car cela peut réduire sa durée de vie et causer des dommages irréparables. Pendant le stockage, la batterie se décharge progressivement, car elle se décharge toute seule. Le processus d'autodécharge dépend de la température de stockage, plus la température est élevée, plus le processus de décharge est rapide. Si les batteries sont mal stockées, une fuite d'électrolyte peut se produire. En cas de fuite, sécurisez la fuite avec un agent neutralisant, en cas de contact de l'électrolyte avec les yeux, rincez abondamment les yeux à l'eau, puis consultez immédiatement un médecin. **Il est interdit d'utiliser l'outil avec une batterie endommagée.** Lorsque la batterie est complètement usée, retournez-la dans un centre d'élimination des déchets spécialisé.

Transport de batteries

Les batteries au lithium-ion sont traitées comme des matières dangereuses conformément aux réglementations légales. L'utilisateur peut transporter l'outil avec la batterie ainsi que les batteries seules par voie terrestre. Il n'est pas nécessaire de remplir de conditions supplémentaires. Si le transport est commandé à des tiers (par exemple un envoi par courrier), les règles relatives au transport de matières dangereuses doivent être respectées. Veuillez contacter une personne dûment qualifiée avant l'expédition. Il est interdit de transporter des batteries endommagées. Pendant le transport, retirez les batteries démontées de l'outil et sécurisez les contacts exposés, par exemple en les scellant avec du ruban isolant. Protégez les batteries dans l'emballage de manière à ce qu'elles ne se déplacent pas à l'intérieur de l'emballage pendant le transport. Les réglementations nationales en matière de transport de matières dangereuses doivent également être respectées.

Charge de la batterie

Insérez la batterie sur la prise du chargeur (II).

Branchez le chargeur sur une prise électrique du secteur.

Un témoin lumineux situé près de la prise de la batterie indique le fonctionnement du chargeur, comme décrit dans le tableau « Indication du fonctionnement du chargeur ». Une fois la charge terminée, débranchez la fiche du bloc d'alimentation de la prise de courant. Faites glisser la batterie hors de la station de charge en appuyant sur le bouton de verrouillage de la batterie et en le maintenant enfoncé, puis faites glisser la batterie hors de la prise du chargeur.

SIGNALISATION DU FONCTIONNEMENT DU CHARGEUR

Vert	Jaune*	Rouge	État de fonctionnement
			En attente de charge
clignotement			charge
lumière continue			batterie chargée
		clignotement	surchauffe de la batterie
		lumière continue	batterie défectueuse
	clignotement		surchauffe du chargeur
	lumière continue		chargeur défectueux

*uniquement pour le modèle n° YT-828502

Batterie rechargeable

Une seule des batteries Li-Ion YATO 18 V énumérées ci-après peut être utilisée pour alimenter l'appareil : YT-828461, YT-828462, YT-828463, YT-82845, YT-828464, YT-828465 (YT-828071, YT-828072); YT-82845, YT-828464, YT-828465 (YT-828073, YT-828074), qui ne peuvent être chargées qu'avec des chargeurs YATO YT-828498, YT-828499, YT-828500, YT-828501, YT-828502, YT-828503, YT-828504. Il est interdit d'utiliser d'autres batteries avec une tension nominale différente et ne correspondant pas à la prise de batterie de l'appareil. Il est interdit de modifier la prise et/ou la batterie pour les rendre compatibles.

Insérez la batterie dans le logement avec les contacts tournés vers l'intérieur de l'outil jusqu'à ce que le verrou de la batterie fonctionne. Vérifiez que la batterie ne sort pas pendant le fonctionnement. La batterie doit être déconnectée en appuyant et en maintenant le verrou, puis en retirant la batterie du boîtier de l'outil.

UTILISATION DE L'OUTIL

ATTENTION ! L'assemblage de l'appareil n'est autorisé que lorsque la tension d'alimentation est coupée. **Débranchez la batterie de l'outil !**

Fonctionnement avec des clés à douilles à chocs

Avant de visser une vis ou un écrou à l'aide d'une clé à douille, vissez la vis ou l'écrou à la main (au moins deux tours).

Assurez-vous que la clé à douille est de la bonne taille pour le composant à dévisser ou à visser. Une taille incorrecte peut endommager à la fois la clé et l'écrou ou le boulon.

Dévisserie et serrage

Installez une clé à douille à chocs appropriée (III) sur l'enclume carré.

Sélectionnez le sens de rotation approprié en tournant le sélecteur (IV).

Branchez la batterie sur l'outil.

Saisissez l'outil à deux mains (V).

Insérez la clé à douille sur la tête de l'écrou ou du boulon.

Appuyez sur la gâchette de l'interrupteur et maintenez-le enfoncé. En appuyant sur la gâchette de l'interrupteur, la vitesse de la clé peut être ajustée. Plus l'appui sur la gâchette de l'interrupteur est importante, plus la vitesse est élevée.

Lors du serrage, lorsque le couple maximum est atteint, le limiteur de couple s'enclenche et l'entraînement de l'adaptateur est débrayé. Relâchez la gâchette de l'interrupteur et attendez que le moteur s'arrête complètement.

Lors du desserrage, assurez-vous que le couple de serrage de l'écrou ne dépasse pas le couple maximum de la clé. Lors de desserrage, le limiteur de couple s'active également et il se peut qu'il ne soit pas possible de dévisser l'écrou.

Après desserrage, relâchez la pression sur la gâchette de l'interrupteur de l'appareil et attendez que le moteur s'arrête complètement.

Une fois le travail terminé, déconnectez l'outil de l'alimentation électrique en retirant la batterie de la prise de l'outil et procédez à l'entretien.

Panneau de commande (VI)

L'outil permet un contrôle électronique par le biais d'un bouton de sélection des fonctions et de voyants lumineux sur le panneau

de commande. Différentes fonctions sont disponibles selon le sens de rotation. En réglant la rotation de l'enclume dans le sens des aiguilles d'une montre, il est possible de définir des vitesses de rotation lentes et rapides, et donc des couples respectivement plus faibles et plus élevés. La vitesse est sélectionnée en appuyant sur le bouton de sélection de fonction. L'allumage d'un voyant lumineux permet la sélection d'une vitesse lente et donc d'un couple plus faible. L'allumage de deux voyants lumineux permet de la sélection d'une vitesse moyenne et donc d'un couple moyen. L'allumage de trois voyants lumineux permet de la sélection d'une vitesse rapide et donc d'un couple élevé. La rotation de l'enclume carré dans le sens inverse des aiguilles d'une montre permet de régler la clé en mode intermittent ou continu. Le mode de fonctionnement est sélectionné en appuyant le bouton de sélection de fonction. Si le voyant lumineux marqué « A » n'est pas allumé, cela signifie que la clé est réglée sur un fonctionnement continu, tandis que si le voyant lumineux marqué « A » est allumé, la clé est réglée sur un fonctionnement intermittent. Le fonctionnement intermittent est conçu pour desserrer les écrous ou les boulons. Dans ce mode, le fait d'appuyer sur l'interrupteur de l'outil n'entraîne qu'une brève activation de la vitesse de rotation de l'enclume carré. Ensuite, relâchez l'appui sur la gâchette de l'interrupteur et appuyez à nouveau sur celle-ci pour démarrer la rotation de l'enclume.

Utilisation de l'appareil

La profondeur d'appui de la gâchette de l'interrupteur détermine la vitesse et le couple. L'outil n'a pas la possibilité de définir une vitesse et un couple prédéfinis.

Insérez l'embout dans le logement du boulon ou placez-le sur l'écrou, et seulement ensuite, mettez l'appareil en marche. Cela permettra d'éviter d'endommager les fixations ou l'embout. Cela réduira également le risque de blessure.

Si les vis sont à visser dans le sol, il est recommandé de prévoir un trou pilote ayant le diamètre du noyau de la vis. Cela permettra d'éviter d'endommager le matériau lors du vissage. Cependant, il est également possible de visser sans faire de trou pilote. Pour les deux types de vissage, il faut commencer à une vitesse faible et éventuellement l'augmenter en cours de fonctionnement. Dans le cas d'assemblages filetés, par exemple lorsqu'on visse des boulons dans des trous filetés ou des écrous sur des goujons filetés, les premiers tours doivent être effectués avec une main, une clé ou un tournevis à main. Ce n'est qu'après vous être assuré qu'un composant est correctement vissé dans l'autre que vous pouvez procéder au travail avec l'outil électrique. Lors du vissage de pièces filetées, il est recommandé de ne pas exercer une pression trop forte sur la visseuse. Cela peut conduire à la destruction du fil.

Une fois que les composants ont été serrés, le mécanisme à percussion fonctionnera, ce qui sera indiqué par les « coups » du mécanisme rotatif, auquel cas l'appui sur la gâchette de l'interrupteur doit être relâché et la poursuite du serrage des composants doit cesser. Un serrage continu peut entraîner la destruction des éléments de fixations.

Utilisation d'accessoires

L'outil ne doit pas être utilisé pour entraîner des accessoires de travail.

Remarques supplémentaires

Lors du travail, n'exercez pas une pression trop forte sur le matériau à usiner et ne faites pas de mouvements brusques afin de ne pas endommager l'outil et la perceuse.

Faites des pauses régulières pendant les travaux.

Ne surchargez pas l'outil, la température de la surface extérieure ne doit jamais dépasser 60 °C.

Une fois la tâche terminée, éteindre la perceuse, retirer le bloc de batteries et procéder à l'entretien et à l'inspection.

ENTRETIEN ET INSPECTIONS

ATTENTION ! Avant d'effectuer des opérations de réglage, d'entretien ou de maintenance, débranchez l'outil de la prise de courant. À la fin des travaux, vérifiez l'état technique de l'outil électrique en inspectant l'état extérieur et en évaluant : le corps, la poignée, le câble électrique et la fiche ainsi que sa liaison flexible, le fonctionnement de la gâchette de l'interrupteur, le libre passage par les ouvertures de ventilation, les étincelles des brosses, le niveau sonore des roulements et la transmission du mouvement, le démarrage et l'uniformité du fonctionnement. Pendant la période de garantie, l'utilisateur n'est pas autorisé à démonter l'outil électrique ou à remplacer des composants, sinon cela entraînera la perte des droits à la garantie. Toute anomalie observée lors de l'inspection ou en cours d'utilisation est un signal de réparation auprès du centre de service agréé par le fabricant. Après avoir fini les travaux, le boîtier, les ouvertures de ventilation, les interrupteurs, la poignée supplémentaire et les protecteurs doivent être nettoyés, par exemple avec un jet d'air (d'une pression inférieure à 0,3 MPa), une brosse ou un chiffon sec sans utiliser de produits chimiques ou de liquides de nettoyage. Nettoyez les outils et les poignées avec un chiffon sec et propre.

CARATTERISTICHE DEL PRODOTTO

L'avvitatore a impatto a batteria è un utensile elettrico semplice a batteria progettato per l'avvitamento e lo svitamento di dadi e bulloni. Grazie alla batteria ricaricabile, l'avvitatore può essere utilizzato senza avere un accesso continuo a una fonte di alimentazione. Il funzionamento corretto, affidabile e sicuro di questo utensile elettrico dipende dal suo buon utilizzo, perciò:

Prima di iniziare i lavori con questo utensile leggere il presente manuale d'uso per intero e conservarlo.

Il fornitore declina ogni responsabilità per danni derivanti dalla mancata osservanza delle norme di sicurezza e delle raccomandazioni contenute nel presente manuale.

ACCESSORI

Il prodotto viene fornito completo e non richiede assemblaggio. Con i prodotti YT-828071 e YT-828073 vengono forniti una batteria ricaricabile e una stazione di ricarica (caricatore).

Attenzione! I prodotti YT-828072 e YT-828074 non includono né batteria né stazione di ricarica.

PARAMETRI TECNICI

Parametro	Unità di misura	Valore	
		YT-828071, YT-828072	YT-828073, YT-828074
Numero di catalogo			
Tensione di esercizio	[V]	18 DC	18 DC
Giri (a regime di minimo)	[min ⁻¹]	0 – 1400 / 0 – 1900 / 0 – 2400	0 – 1150 / 0 – 1450 / 0 – 1850
Coppia massima	[Nm]	1200	2400
Livello di rumore			
- pressione sonora	[dB]	98 ± 3,0	102 ± 3,0
- potenza L_{wa}	[dB]	106 ± 3,0	110 ± 3,0
Grado di protezione		IPX0	IPX0
Livello di vibrazioni	[m/s ²]	19,00 ± 1,5	15,3 ± 1,5
Peso	[kg]	1,9	3,4
Porta inserti	[° / mm]	1/2 / 12,7	3/4 / 19
Tipo di batteria		Li-Ion	Li-Ion
Capacità della batteria	[Ah]	4	4
Caricabatterie*			
Tensione di entrata	[V]	200 – 240 ~	200 – 240 ~
Frequenza di rete	[Hz]	50 / 60	50 / 60
Corrente di entrata	[A]	1,5	1,5
Tensione di uscita	[V]	21,5 DC	21,5 DC
Corrente di uscita	[A]	2,2	2,2
Tempo di ricarica**	[h]	2	2

* solo nei modelli dotati di caricabatterie.

** il tempo di ricarica specificato vale solo per la batteria con la capacità indicata nella tabella

Il valore di emissione sonora dichiarato è stato misurato con il metodo di prova standard e può essere utilizzato per confrontare un utensile con un altro. Il valore di emissione sonora dichiarato può essere utilizzato nella valutazione iniziale dell'esposizione. Il valore delle vibrazioni totale dichiarato è stato misurato con il metodo di prova standard e può essere utilizzato per confrontare un utensile con un altro. Il valore delle vibrazioni totale dichiarato può essere utilizzato nella valutazione iniziale dell'esposizione. Attenzione! Le emissioni di vibrazioni durante l'utilizzo dell'utensile possono differire dal valore dichiarato, a seconda del modo in cui l'utensile viene utilizzato.

Attenzione! Devono essere specificate le misure di sicurezza per la protezione dell'operatore che si basano su una valutazione dell'esposizione nelle condizioni d'uso reali (comprese tutte le parti del ciclo di lavoro, come per esempio il tempo di inattività dell'utensile o di funzionamento al minimo e il tempo di attivazione).

AVVERTENZE GENERALI SULLA SICUREZZA DEGLI ELETTROUTENSILI

Avvertenza! Leggere tutte le avvertenze di sicurezza, le illustrazioni e le specifiche fornite con l'elettro utensile / macchina. La loro inosservanza può comportare scosse elettriche, incendio o lesioni gravi al corpo.

Osservare tutte le avvertenze e le istruzioni per un lettura futura.

Il termine „elettro utensile / macchina” utilizzato nelle avvertenze si riferisce a tutti gli utensili / macchine ad azionamento elettrico

sia quelli cablati che senza filo.

Sicurezza della postazione di lavoro

Il posto di lavoro deve essere mantenuto pulito e ben illuminato. Il disordine e la scarsa illuminazione possono essere cause di incidenti.

Non utilizzare gli elettrotensili / macchine in un ambiente a rischio di esplosione, contenente liquidi infiammabili, gas o vapori. Gli elettrotensili / macchina generano scintille che possono infiammare polvere o vapori.

Non permettere l'accesso ai bambini ed i terzi alla postazione di lavoro. La perdita di concentrazione può provocare la perdita di controllo.

Sicurezza elettrica

La spina del cavo elettrico deve essere adatta alla presa di rete. Non modificare la spina in qualsiasi modo. Non utilizzare nessun tipo di adattatori con elettrotensili messe / macchine a terra. Una spina non sottoposta alle modifiche riduce il rischio di scosse elettriche.

Evitare il contatto con superfici messe a terra tipo tubi, termosifoni e frigoriferi. La messa a terra del corpo aumenta il rischio di scosse elettriche.

Non esporre gli elettrotensili / macchine a contatto con le precipitazioni atmosferiche o l'umidità. L'acqua e l'umidità che penetra all'interno dell'elettrotensile / macchina aumenta il rischio di scosse elettriche.

Non sovraccaricare il cavo di alimentazione. Non utilizzare il cavo di alimentazione per portare, collegare e scollegare la spina dalla presa di rete. Evitare il contatto del cavo di alimentazione con il calore, olio, spigoli vivi e parti in movimento. I danneggiamenti al cavo di alimentazione o il suo attorcigliamento aumentano il rischio di scosse elettriche.

Lavorando fuori dagli spazi chiusi, è necessario utilizzare le prolunghie adatte all'utilizzo fuori degli spazi chiusi. L'uso di una prolunga adatta all'uso esterno riduce il rischio di scosse elettriche.

Se è inevitabile l'uso di un elettrotensile o di / macchine in un ambiente umido, utilizzare un dispositivo di protezione da correnti di guasto (RCD) come protezione dall'alimentazione. L'uso di un RCD riduce il rischio di scosse elettriche.

Sicurezza personale

Restare attenti, prestare attenzione a ciò che si sta facendo e usare il buon senso quando si utilizza l'elettrotensile / macchina. Non utilizzare l'elettrotensile / macchina quando si è stanchi o sotto l'effetto di droghe, alcool o farmaci. Anche un momento di disattenzione sul posto di lavoro può causare gravi lesioni personali

Usare i dispositivi di protezione individuale. Indossare sempre una protezione per gli occhi. L'uso di dispositivi di protezione individuale come maschere antipolvere, calzature di sicurezza antiscivolo, caschi e dispositivi di protezione dell'udito riduce il rischio di gravi lesioni personali.

Evitare l'avviamento accidentale. Assicurarsi che l'interruttore elettrico sia in posizione "disinserito" prima di collegare l'alimentazione e/o la batteria, sollevare o spostare l'apparecchiatura. Spostando l'utensile/la macchina con il dito sull'interruttore o accendendo l'utensile/la macchina quando l'interruttore è in posizione „on“ si possono causare lesioni gravi.

Prima di accendere l'elettrotensile / macchina, rimuovere tutte le chiavi e gli altri utensili utilizzati per regolare l'elettrotensile stesso. Una chiave lasciata sulle parti rotanti dell'utensile/macchina può causare lesioni gravi.

Non sporgetevi troppo e non appoggiatevi troppo. Mantenere sempre una buona postura e un buon equilibrio. In questo modo sarà più facile controllare l'elettrotensile / macchina in caso di situazioni operative impreviste.

Vestire correttamente. Non indossare gioielli e abbigliamento largo. Tenere i capelli e gli indumenti lontani dalle parti in movimento dell'elettrotensile / macchina. Gli indumenti larghi, i gioielli o i capelli lunghi possono rimanere impigliati nelle parti in movimento.

Se l'apparecchiatura è progettata per essere collegata a un sistema di aspirazione o raccolta polvere, assicurarsi che sia collegata e utilizzata correttamente. L'uso dell'aspirazione della polvere riduce il rischio di pericoli legati alla polvere.

Non lasciare che l'esperienza acquisita con l'uso frequente dell'utensile/macchina provochi disattenzione e disprezzo per la sicurezza. Un funzionamento spensierato può causare gravi lesioni in un secondo.

Uso e cura dell'elettrotensile e della macchina

Non sovraccaricare l'elettrotensile / macchina. Utilizzare l'apparecchiatura/ macchina più adatta alla propria applicazione. L'elettrotensile o la macchina giusti garantiscono un funzionamento migliore e più sicuro quando vengono utilizzati per il carico progettato.

Non utilizzare l'apparecchiatura / macchina se l'interruttore di alimentazione non lo accende e lo spegne. Lo strumento / macchina che non può essere controllato con l'interruttore è pericoloso e deve essere trasmesso alla riparazione.

Scollegare la spina dalla presa di corrente e/o la batteria se è staccabile dall'utensile/macchina prima di regolare, sostituire gli accessori o riporre l'utensile/macchina. Tali misure preventive eviteranno l'accensione accidentale dell'elettrotensile / macchina.

Tenere l'utensile fuori dalla portata dei bambini, evitare che persone che non hanno familiarità con l'apparecchio / macchina o con queste istruzioni per l'uso lo facciano. Gli elettrotensili / macchine sono pericolosi nelle mani di utenti non addestrati.

Manutenzione di elettrotensili / macchine e accessori. Controllare che l'elettrotensile / macchina non presenti disallineamenti o inceppamenti delle parti mobili, danni alle parti o qualsiasi altra condizione che possa influire sul funzionamento dell'elettrotensile / macchina. I danni devono essere riparati prima dell'uso dell'elettrotensile / macchina. Molti incidenti sono causati da utensili / macchine sottoposti a manutenzione impropria.

Gli utensili taglienti devono essere tenuti puliti e affilati. Gli utensili da taglio con spigoli vivi sottoposti a corretta manutenzione sono meno soggetti a inceppamenti e più facili da controllare durante il funzionamento.

Utilizzare elettrotensili / macchine, accessori e inserire utensili, ecc. in base alle presenti istruzioni, tenendo conto del tipo di lavoro e delle condizioni di funzionamento. L'uso di utensili per lavori diversi da quelli specificati può provocare situazioni di pericolo.

Mantenere le impugnature e le superfici di presa asciutte, pulite e prive di oli e grassi. Le impugnature scivolose e le superfici di presa non consentono un funzionamento e un monitoraggio sicuri dell'utensile/macchina in situazioni pericolose.

Riparazioni

Riparare l'elettrotensile / macchina solo presso le officine autorizzate, utilizzando solo ricambi originali. In tal modo verrà garantita la sicurezza di lavoro con l'elettrotensile.

AVVERTENZE DI SICUREZZA PER AVVITATORI

Tenere l'utensile per le impugnature isolate quando si lavora in un posto dove l'elemento di fissaggio può venire a contatto con un filo o un cavo di alimentazione dell'utensile nascosto. Se esposto a un cavo sotto tensione, l'elemento di fissaggio può causare la messa in tensione di parti metalliche dell'utensile, con conseguenti scosse elettriche per l'operatore.

Avvertenze di sicurezza per la ricarica della batteria

Attenzione! Prima di iniziare la ricarica, assicurarsi che il corpo dell'alimentatore, il cavo e la spina non presentano crepe o danni. È vietato utilizzare una stazione di ricarica e un alimentatore difettosi o danneggiati! Per caricare le batterie utilizzare solo la stazione di ricarica e l'alimentatore in dotazione. L'uso di un altro alimentatore può provocare incendi o danni all'attrezzo. La batteria deve essere caricata solo in un luogo chiuso, asciutto e protetto contro l'accesso non autorizzato, specialmente dei bambini. Non utilizzare la stazione di ricarica e l'alimentatore senza una costante supervisione di un adulto! Se è necessario lasciare il locale di ricarica, scollegare il caricabatterie dalla rete togliendo l'alimentatore dalla presa di rete. In caso di fuoriuscita di fumo, odori ecc. dal caricabatterie, rimuovere immediatamente la spina del caricabatterie dalla presa di corrente! L'attrezzo viene fornito con una batteria scarica e prima dell'uso deve quindi essere caricato secondo la procedura descritta di seguito, utilizzando l'alimentatore e la stazione di ricarica in dotazione. Le batterie di tipo Li-ion (agli ioni di litio) non hanno il cosiddetto "effetto memoria" che permette di ricaricarle in qualsiasi momento. Tuttavia, si raccomanda di scaricare la batteria durante il normale funzionamento e poi di caricarla alla massima capacità. Se, a causa della natura del lavoro, questo procedimento non è ogni volta possibile, deve essere eseguito almeno ogni alcuni, diversi cicli di lavoro. Non scaricare mai le batterie provocando un corto circuito degli elettrodi, in quanto ciò può causare danni irreparabili! Inoltre, non controllare lo stato di carica della batteria provocando un corto circuito degli elettrodi e controllando le scintille.

Conservazione della batteria

Per prolungare la durata della batteria devono essere garantite le condizioni di conservazione appropriate. La batteria ha una durata di circa 500 cicli di carica-scarica. Conservare la batteria a temperature comprese fra 0 e 30 gradi Celsius e l'umidità relativa del 50%. Per conservare la batteria per un periodo di tempo più lungo, è necessario caricarla fino al 70% della sua capacità. In caso di stoccaggio prolungato, la batteria deve essere periodicamente caricata una volta all'anno. Non scaricare eccessivamente la batteria, in quanto ciò ne accorcia la durata e può causare danni irreparabili. Durante lo stoccaggio la batteria si scarica gradualmente a causa di perdite. Il processo di scarico automatico dipende dalla temperatura di stoccaggio, più alta è la temperatura, più veloce è il processo di scarico. Se le batterie sono immagazzinate in modo scorretto, l'elettrolita potrebbe fuoriuscire. In caso di perdita, contenere la perdita con un agente neutralizzante, in caso di contatto dell'elettrolita con gli occhi, sciacquare abbondantemente gli occhi con acqua, quindi consultare immediatamente un medico. **Non utilizzare l'attrezzo con la batteria difettosa.** La batteria esausta deve essere consegnata ad un centro di smaltimento specializzato.

Trasporto delle batterie

Secondo le disposizioni di legge, le batterie agli ioni di litio sono trattate come materiali pericolosi. L'utilizzatore dell'attrezzo può trasportarlo con la batteria e le batterie stesse via terra. Non è necessario che siano soddisfatte ulteriori condizioni. In caso di esternalizzazione del trasporto ai terzi (ad esempio spedizione mediante corriere), seguire le norme per il trasporto di merci pericolose. Prima della spedizione occorre contattare al riguardo una persona competente. È vietato trasportare batterie danneggiate. Durante il trasporto, le batterie smontate devono essere rimosse dall'attrezzo, i contatti esposti devono essere protetti, ad esempio sigillati con nastro isolante. Proteggere le batterie nell'imballaggio in modo che non si muovano all'interno dell'imballaggio durante il trasporto. Devono essere rispettate anche le norme nazionali per il trasporto di materiali pericolosi.

Ricarica della batteria

Inserire la batteria nella stazione di ricarica (II).

Collegare il caricabatterie ad una presa di corrente.

Vicino alla presa della batteria è presente una spia che indica il funzionamento del caricabatterie, come descritto nella tabella "Segnalazione di funzionamento del caricabatterie". Al termine della ricarica, scollegare la spina di alimentazione dalla presa di corrente. Estrarre la batteria dalla stazione di ricarica tenendo premuto il pulsante di chiusura della batteria, quindi estrarre la batteria dalla stazione di ricarica.

SEGNALAZIONE DI FUNZIONAMENTO DEL CARICABATTERIE

Colore verde	Colore giallo*	Colore rosso	Stato di funzionamento
			in attesa della ricarica
lampeggiamento			caricamento
luce continua			batteria caricata
		lampeggiamento	surriscaldamento della batteria
		luce continua	batteria difettosa
	lampeggiamento		surriscaldamento del caricabatterie
	luce continua		caricabatterie difettoso

*solo per il modello n. YT-828502

Batteria di alimentazione

Solo una delle seguenti batterie agli ioni di litio YATO da 18 V può essere utilizzata per alimentare l'utensile: YT-828461, YT-828462, YT-828463, YT-82845, YT-828464, YT-828465 (YT-828071, YT-828072); YT-82845, YT-828464, YT-828465 (YT-828073, YT-828074), che possono essere caricate solo con caricabatterie YATO YT-828498, YT-828499, YT-828500, YT-828501, YT-828502, YT-828503, YT-828504. È vietato utilizzare altre batterie con una tensione nominale diversa e non adatte al vano di alloggiamento della batteria dell'utensile. È vietato manomettere il vano di alloggiamento e/o la batteria per adattarlo l'uno all'altra. Inserire la batteria nel vano di alloggiamento con i contatti rivolti verso l'interno dell'utensile e verso il basso fino all'innesto del fermo della batteria. Assicurarsi che la batteria non scivoli fuori durante il funzionamento. La batteria può essere rimossa premendo e tenendo premuto il fermo e poi estraendo la batteria dall'involucro dell'utensile.

UTILIZZO DELL'UTENSILE

ATTENZIONE! Gli accessori possono essere installati solo quando la tensione di alimentazione è scollegata. **Scollegare la batteria dall'utensile!**

Uso delle chiavi a bussola a percussione

Prima di iniziare a serrare il bullone o il dado con una chiave a bussola avvitare manualmente il bullone o il dado sulla filettatura (effettuare almeno due giri).

Assicurarsi che la chiave a bussola sia delle dimensioni corrette rispetto all'elemento da svitare o da avvitare. Un dimensionamento errato può danneggiare sia la chiave che il dado e il bullone.

Avvitamento e svitamento

Installare sul portautensile una chiave a bussola a percussione (III) adeguata.

Selezionare il corretto senso di rotazione premendo il pulsante di accensione (IV).

Collegare la batteria all'utensile.

Impugnare l'utensile con entrambe le mani (V).

Far scorrere la chiave a bussola sul dado o sulla testa del bullone.

Premere il pulsante di accensione e tenerlo premuto. La pressione sul pulsante di accensione consente di regolare la velocità della chiave. Maggiore è la pressione sul pulsante di accensione, maggiore è la velocità della chiave.

In caso di avvitamento, al raggiungimento della coppia massima, si innesta il giunto di sovraccarico e si disinnesta l'azionamento del portautensile. Rilasciare quindi il pulsante di accensione e attendere che il motore si arresti completamente.

In caso di svitamento, assicurarsi che la coppia di serraggio del dado non superi la coppia massima della chiave. In questo caso si attiva anche il giunto di sovraccarico e potrebbe non essere possibile svitare il dado.

Dopo lo svitamento, rilasciare la pressione sul pulsante di accensione dell'utensile e attendere che il motore si arresti completamente.

Al termine del lavoro, scollegare l'utensile dall'alimentazione, rimuovendo la batteria dalla presa dell'utensile e procedere alla manutenzione.

Pannello di controllo (VI)

Lo strumento consente il controllo elettronico tramite un pulsante di selezione delle funzioni ed i LED sul pannello di controllo. Sono disponibili diverse funzioni a seconda del senso di rotazione. Se la rotazione del porta inserti avviene in senso orario, è possibile impostare giri lenti e veloci, e quindi una coppia rispettivamente inferiore e superiore. La velocità viene selezionata premendo il selettore di funzione. Quando un diodo è acceso, consente di selezionare una velocità ridotta e quindi una coppia bassa. Se si accendono due LED, si possono selezionare i giri medi e, di conseguenza, la coppia media. Se si accendono tre LED, si possono selezionare i giri veloci e, di conseguenza, la coppia alta. Con la rotazione del porta inserti in senso antiorario, è possibile impostare la chiave in funzionamento intermittente o continuo. La modalità di funzionamento viene selezionata premendo il selettore di funzione. Se la spia contrassegnata "A" non è accesa, la chiave è impostata sul funzionamento continuo, mentre

se la spia "A" è accesa, la chiave è impostata sul funzionamento intermittente. Il funzionamento intermittente è progettato per allentare dadi o bulloni. In questa modalità, premendo il pulsante dell'utensile si ottiene solo una breve attivazione della velocità di rotazione del porta inserti. Dopo di che, bisogna rilasciare la pressione sul pulsante e premerlo nuovamente per avviare la rotazione del porta inserti.

Utilizzo dell'utensile

La velocità e la coppia sono determinate dal modo in cui il pulsante viene premuto. L'utensile non permette di impostare una velocità e una coppia richieste.

Inserire una punta nella sede della vite o posizionarla sul dado, e solo allora avviare l'utensile. In questo modo si eviteranno danni agli elementi di fissaggio o alla punta. Si riduce inoltre il rischio di lesioni.

Se le viti vengono avvitate al suolo, si consiglia di realizzare un foro guida con un diametro uguale a quello dell'anima della vite. In questo modo si evita di danneggiare il materiale durante l'avvitamento. Tuttavia, è anche possibile avvitare senza praticare un foro guida. Per entrambi i tipi di avvitatura, la velocità di avvio deve essere bassa ed eventualmente aumentata durante la lavorazione.

In caso di raccordi filettati, ad esempio quando si avvitano viti in fori filettati o dadi su prigionieri filettati, i primi giri devono essere effettuati con la mano, una chiave manuale o un cacciavite manuale. Solo dopo essersi assicurati che un componente sia avvitato correttamente all'altro si può utilizzare l'utensile elettrico. Quando si avvitano parti filettate, si raccomanda di non esercitare una pressione eccessiva sull'avvitatore. Questo può portare alla distruzione della filettatura.

Una volta avvitati i componenti, il meccanismo di percussione entra in funzione, come indicato dai "colpi" del meccanismo rotante; in tal caso, bisogna rilasciare il pulsante di accensione e smettere di avvitare. Continuare l'avvitamento può portare alla distruzione di elementi di fissaggio.

Utilizzo degli accessori

L'utensile non deve essere utilizzato per azionare accessori di lavoro.

Note complementari

Non esercitare troppa pressione sul materiale da lavorare e non effettuare movimenti improvvisi per non danneggiare l'utensile e il trapano.

Fare regolarmente le pause durante il lavoro.

Non sovraccaricare l'utensile, la temperatura delle superfici esterne non deve mai superare i 60°C.

Dopo aver terminato il lavoro, spegnere l'utensile, rimuovere la batteria ed eseguire la manutenzione e l'ispezione.

MANUTENZIONE ED ISPEZIONI

ATTENZIONE! Prima di eseguire qualsiasi operazione di regolazione, manutenzione o riparazione, scollegare il cavo di alimentazione dell'utensile dalla presa di corrente. Al termine dei lavori, verificare le condizioni tecniche dell'utensile elettrico mediante ispezione e valutazione esterna del corpo e dell'impugnatura, del cavo elettrico con spina e flessibile, del funzionamento dell'interruttore elettrico, della permeabilità delle fessure di ventilazione, della formazione delle scintille dalle spazzole, del livello di rumorosità dei cuscinetti e degli ingranaggi, della messa in funzione e della scorrevolezza del funzionamento. Durante il periodo di garanzia, l'utente non è autorizzato a installare utensili elettrici supplementari né a sostituire alcun componente o elemento, in quanto ciò comporta la perdita dei diritti di garanzia. Eventuali irregolarità riscontrate durante l'ispezione o il funzionamento segnalano la necessità di far riparare l'utensile in un punto di assistenza autorizzato del produttore. Al termine dei lavori, l'alloggiamento, le fessure di ventilazione, gli interruttori, l'impugnatura supplementare e le protezioni devono essere puliti, ad esempio con un getto d'aria (pressione non superiore a 0,3 MPa), una spazzola o un panno asciutto senza l'uso di prodotti chimici o di liquidi per la pulizia. Pulire gli attrezzi e i portautensili con un panno asciutto e pulito.

PRODUCTKENMERKEN

De accu slagmoersleutel is een gewoon elektrisch gereedschap op accu's voor het los- en vastdraaien van moeren en bouten. Dankzij de oplaadbare voeding kan de moersleutel worden gebruikt zonder constante toegang tot een stroombron. De juiste, betrouwbare en veilige werking van het elektrische gereedschap hangt af van de juiste bediening, daarom:

Lees voordat u met het gereedschap gaat werken de volledige handleiding door en bewaar deze.

De leverancier is niet aansprakelijk voor schade die voortvloeit uit het niet naleven van de veiligheidsvoorschriften en de aanbevelingen in deze handleiding.

UITRUSTING

Het product wordt compleet verkocht en hoeft niet in elkaar te worden gezet. Bij de producten YT-828071 en YT-828073 worden een oplaadbare accu en een oplaadstation (lader) geleverd.

Opgelet! Het product YT-828072 en YT-828074 bevat geen accu en laadstation.

TECHNISCHE PARAMETERS

Parameter	Meeteenheid	Waarde	
Catalogusnummer		YT-828071, YT-828072	YT-828073, YT-828074
Bedrijfsspanning	[V]	18 DC	18 DC
Toerental (stationair draaien)	[min ⁻¹]	0 – 1400 / 0 – 1900 / 0 – 2400	0 – 1150 / 0 – 1450 / 0 – 1850
Max. koppel	[Nm]	1200	2400
Geluidsniveau			
- geluidsdruk	[dB]	98 ± 3,0	102 ± 3,0
- vermogen L _{WA}	[dB]	106 ± 3,0	110 ± 3,0
Beschermingsgraad		IPX0	IPX0
Trillingsniveau	[m/s ²]	19,00 ± 1,5	15,3 ± 1,5
Gewicht	[kg]	1,9	3,4
Gereedschapshouder	[° / mm]	1/2 / 12,7	3/4 / 19
Accu-type		Li-Ion	Li-Ion
Accucapaciteit	[Ah]	4	4
Lader*			
Ingangsspanning	[V]	200 – 240 ~	200 – 240 ~
Netwerkfrequentie	[Hz]	50 / 60	50 / 60
Ingangsstroom	[A]	1,5	1,5
Uitgangsspanning	[V]	21,5 DC	21,5 DC
Uitgangsstroom	[A]	2,2	2,2
Oplaatijd**	[h]	2	2

* alleen op modellen die zijn uitgerust met een lader

** De opgegeven laadtijd geldt alleen voor de accu met de in de tabel vermelde capaciteit

De opgegeven geluidsemissiewaarde is gemeten volgens een standaardtestmethode en kan worden gebruikt om het ene gereedschap met het andere te vergelijken. De opgegeven geluidsemissiewaarde kan worden gebruikt bij de initiële beoordeling van de blootstelling.

De aangegeven totale trillingswaarde is gemeten met behulp van de standaard testmethode en kan worden gebruikt om het ene gereedschap met het andere te vergelijken. De opgegeven totale trillingswaarde kan worden gebruikt bij de eerste beoordeling van de blootstelling.

Let op! De trillingsemissie tijdens het gebruik van het gereedschap kan afwijken van de opgegeven waarde, afhankelijk van de manier waarop het gereedschap wordt gebruikt.

Let op! Er moeten veiligheidsmaatregelen ter bescherming van de bediener worden gespecificeerd, die gebaseerd zijn op een beoordeling van de blootstelling onder reële gebruiksomstandigheden (met inbegrip van alle onderdelen van de bedrijfscyclus, zoals de tijd dat het gereedschap wordt uitgeschakeld of stationair draait en de activeringstijd).

ALGEMENE WAARSCHUWINGEN BETREFFENDE DE VEILIGHEID VAN HET ELEKTRISCHE GEREEDSCHAP

Waarschuwing! Lees aandachtig alle waarschuwingen betreffende de veiligheid, illustraties en specificaties die met dit elektrisch toestel / machine werden meegeleverd. Niet-naleving ervan kan tot elektrocutie, brand of ernstige letsels leiden.

Bewaar zorgvuldig alle waarschuwingen en instructies voor toekomstig gebruik.

Het begrip „elektrotoestel / machine gebruikt in de waarschuwingen verwijst naar alle toestellen / machines elektrisch aangedreven, zowel draad als draadloze toestellen.

Veiligheid op de werkplek

De werkplek dient goed belicht en proper te zijn. Wanorde en een slechte belichting kunnen ongevallen veroorzaken.

Het is verboden om met elektrotoestellen / machines in een omgeving van vergrote ontploffingsgevaar met brandbare vloeistoffen, gassen of dampen te werken. Elektrotoestellen / machines genereren vonken en kunnen stof of dampen ontsteken. Laat kinderen en omstanders op de werkplaats niet toe. Concentratieverlies kan tot verlies van controle leiden.

Elektrische veiligheid

De stekker van de voedingskabel moet in de netwerkdooz passen. Het is verboden om de stekker op een om het even welke wijze de modifieren. Het is verboden om stekkeradapters met geaarde elektrotoestellen / machines te gebruiken. Een niet-gemodificeerde stekker verkleint het risico op elektrocutie.

Vermijd contact met geaarde oppervlakken zoals buizen, verwarmingstoestellen of koelkasten. Aarding van het lichaam vergroot het risico op elektrocutie. Stel elektrotoestellen / machines niet bloot aan atmosferische neerslag of vocht. Water en vocht die binnen het elektrotoestel / machine raakt, vergroot het risico op elektrocutie.

Overbelast de voedingskabel niet. Gebruik de voedingskabel niet om de stekker van de voedingskabel te dragen, te trekken of de stekker uit de netwerkdooz te ontkoppelen. Vermijd contact van de voedingskabel met warmte, oliën, scherpe randen of bewegende delen. Beschadiging of verstrengeling van de voedingskabel vergroot het risico op elektrocutie. In geval van uitvoering van de werkzaamheden buiten de gesloten ruimte dienen verlengsnoeren bestemd voor werking buiten gesloten ruimtes te worden gebruikt. Gebruik van een verlengsnoer die aangepast is voor buitenwerking verkleint het risico op elektrocutie.

In geval wanneer het gebruik van het elektrotoestel / machine in een vochtig milieu niet kan worden vermeden, dient een aardlekschakelaar (RCD) te worden gebruikt als bescherming tegen de voedingsspanning. Gebruik van RCD verkleint het risico op elektrocutie.

Persoonlijke veiligheid

Blijf alert, wees bewust wat er wordt verricht en gebruik gezond verstand tijdens de werking met een elektrotoestel / machine. Gebruik het elektrotoestel / machine niet bij vermoeidheid of onder invloed van drugs of geneesmiddelen.

Zelfs een moment van onoplettendheid kan tot ernstige persoonlijke letsels leiden.

Gebruik persoonlijke beschermingsmiddelen. Draag altijd een veiligheidsbril. Gebruik van persoonlijke beschermingsmiddelen zoals antistofmaskers, anti-slip veiligheidsschoenen, helmen en oorbeschermers verkleint het risico op ernstige letsels.

Zorg ervoor dat het toestel niet toevallig wordt ingeschakeld. Controleer of de elektrische schakelaar in positie „uitgeschakeld” staat alvorens de voeding en/of de accu aan te sluiten of het elektrotoestel / machine op te heffen of te verplaatsen. Verplaatsen van het elektrotoestel / machine met de vinger op de schakelaar of het aansluiten van het elektrotoestel / machine wanneer de schakelaar zich in positie „ingeschakeld” bevindt, kan tot ernstige letsels leiden.

Alvorens het elektrotoestel / machine uit te schakelen, verwijder alle sleutels en andere instrumenten die gebruikt werden voor de afstelling. Een achtergelaten sleutel op roterende onderdelen van het elektrotoestel / machine kan ernstige letsels veroorzaken. Reik niet en hel niet te ver over. Neem een stabiele houding gedurende de uitvoering van de werkzaamheden aan. Dit zal een betere controle over het elektrotoestel / machine mogelijk maken tijdens onverwachte situaties.

Draag gepaste kledij. Gebruik geen losse kledij en draag geen juwelen. Houd het haar en de kledij ver van bewegende onderdelen van het elektrotoestel / machine. Losse kledij, juwelen of lang haar kunnen worden vastgegrepen door de bewegende onderdelen.

Indien de toestellen aangepast zijn tot het aansluiten van stofafzuiging-of ophoping, controleer of ze correct aangesloten en gebruikt werden. Gebruik van stofafzuiging verkleint het risico op stofgerelateerde gevaren.

Zorg ervoor dat de verworven ervaring van veelvuldig gebruik van het elektrotoestel / machine er niet toe zal leiden dat de veiligheidsvoorschriften roekeloos worden genegeerd. Roekeloze handelingen kunnen in een fractie van een seconde ernstige letsels veroorzaken.

Gebruik en zorg voor het elektrotoestel / machine

Overbelast elektrotoestel / machine niet. Gebruik het elektrotoestel / machine bestemd voor de gekozen toepassing. Een geschikt elektrotoestel / machine zal een betere en veilige werking garanderen indien het gebruikt voor de ontwikkelde belasting wordt. Gebruik het elektrotoestel / machine niet indien de elektrische schakelaar het in- en uitschakelen niet mogelijk maakt. Het elektrotoestel / machine dat niet controleerbaar is met behulp van de netwerkschakelaar is gevaarlijk en dient door de technische dienst te worden hersteld. Ontkoppel de stekker van de voedingskabel van de netwerkdooz en/of demonteer de accu, indien hij van het elektrotoestel / machine kan worden ontkoppeld alvorens het elektrotoestel / machine af te stellen, accessoire te vervangen of op te slagen. Zulke voorzorgsmaatregelen zullen ervoor zorgen dat een toevallige inschakeling van het elektrotoestel / machine wordt vermeden.

Bewaar het toestel op een plaats die ontoegankelijk voor kinderen is. Laat personen die niet vertrouwd zijn met de instructie het elektrotoestel / machine niet gebruiken. Elektrotoestellen / machines kunnen in handen van ongeschoolde gebruikers gevaarlijk zijn.

Onderhoud het elektrotoestel / machine en zijn accessoires. Controleer het elektrotoestel / machine op het gebied van slechte aanpassingen of het klem zitten van bewegende onderdelen, beschadiging van onderdelen en om het even welke andere omstandigheden die de werking van het elektrotoestel / machine kunnen beïnvloeden. Schade dient te worden hersteld alvorens het elektrotoestel / machine te gebruiken. Vele ongevallen worden veroorzaakt door slecht onderhoud van het elektrotoestel / machine.

Snijdende werktuigen dienen proper en scherp te zijn. Snijdende werktuigen met scherpe randen die goed onderhouden zijn zullen zich minder beklemmen en kunnen tijdens de werking beter worden gecontroleerd.

Gebruik elektrotoestellen / machines, accessoires en aanvullende werktuigen ed. overeenkomstig met deze instructie en houd rekening met hun soort en de arbeidsomstandigheden. Gebruik van toestellen bestemd voor andere werkzaamheden dan hun bestemming kan een gevaarlijke situatie veroorzaken.

Houd het handvat en de oppervlakken bestemd om te worden gegrepen altijd droog, proper en vrij van olie en vet. Gladde handvaten en oppervlakken laten geen veilig gebruik toe en houden het elektrotoestel / machine niet onder controle in gevaarlijke situaties.

Herstellingen

Laat het elektrotoestel / machine herstellen enkel bij de bevoegde technische diensten die originele reserveonderdelen gebruiken. Dit zal de gepaste veiligheid van het elektrotoestel garanderen.

VEILIGHEIDSWAARSCHUWINGEN VOOR SCHROEVENDRAAIERS

Houd het gereedschap bij de geïsoleerde handgrepen vast wanneer u werkt waarbij bevestigingselement in contact kan komen met een verborgen draad of stroomkabel. Een bevestigingselement dat in contact komt met een draad onder spanning kan de metalen delen van het gereedschap "onder spanning" zetten en de bediener een elektrische schok bezorgen.

Veiligheidsinstructies voor het opladen van de oplaadbare accu

Let op! Alvorens op te laden moet u controleren of de behuizing van de voeding, het snoer en de stekker niet gebarsten of beschadigd zijn. Het is verboden om een defect of beschadigd oplaadstation en stroomvoorziening te gebruiken! Gebruik alleen het bijgeleverde laadstation en de bijgeleverde netadapter om de accu's op te laden. Gebruik van een andere voeding kan brand of beschadiging van het gereedschap tot gevolg hebben. Het opladen van de accu kan alleen plaatsvinden in een afgesloten ruimte, droog en beveiligd tegen onbevoegde toegang, vooral van kinderen. Gebruik het laadstation en de stroomconvector niet zonder voortdurend toezicht van een volwassene! Als het nodig is de laadruimte te verlaten, koppelt u de lader los van het lichtnet door de voeding uit het stopcontact te halen. Als er rook, een verdachte geur, enz. uit de lader komt, trek dan onmiddellijk de lader uit het stopcontact! Het apparaat wordt geleverd met een niet-opgeladen accu en moet daarom vóór gebruik volgens de hieronder beschreven procedure worden opgeladen met behulp van het meegeleverde voedings- en oplaadstation. Li-ion-accu's vertonen niet het zogenaamde "geheugeneffect", waardoor u ze op elk gewenst moment kunt opladen. Het wordt echter aanbevolen om de accu te ontladen tijdens normaal gebruik en deze vervolgens volledig op te laden. Als het door de aard van het werk niet mogelijk is de accu elke keer op deze manier te behandelen, moet dat op zijn minst om de paar of zo cycli gebeuren. De accu's mogen in geen geval worden ontladen door de elektroden te kortsluiten, omdat dit onherstelbare schade aanricht! Controleer ook de laadtoestand van de accu niet door de elektroden te kortsluiten en te controleren op vonken.

Opslag van oplaadbare accu

Om de levensduur van de oplaadbare accu te verlengen, moeten de juiste opslagomstandigheden worden gegarandeerd. De accu kan ongeveer 500 cycli van "opladen - ontladen" aan. Bewaar de accu in een temperatuurbereik van 0 tot 30 graden Celsius, met een relatieve luchtvochtigheid van 50%. Om de accu voor een lange tijd op te bergen, moet deze worden opgeladen tot een capaciteit van ongeveer 70%. In het geval van een langere opslag moet de accu regelmatig, eenmaal per jaar worden opgeladen. Laat de accu niet te lang ontladen, omdat dit de levensduur verkort en onherstelbare schade aanricht. Tijdens de opslag zal de accu geleidelijk leeg raken als gevolg van lekkage. Het zelfontladingsproces is afhankelijk van de opslagtemperatuur, hoe hoger de temperatuur, hoe sneller het ontlaadproces. Als accu's verkeerd worden opgeborgen, kan er elektrolyt gaan lekken. In geval van lekkage moet de lekkage worden beveiligd met een neutraliserend middel, in het geval van contact van de elektrolyt met de ogen, de ogen spoelen met veel water en dan onmiddellijk een arts raadplegen. **Het is verboden om het gereedschap met een beschadigde accu te gebruiken.** Als de accu volledig is opgebruikt, breng haar dan naar een gespecialiseerd afvalverwerkingscentrum voor dit type afval.

Transport van accu's

Lithium-ionaccu's worden volgens de wettelijke voorschriften als gevaarlijke stoffen behandeld. De gebruiker kan het product met de accu en de accu's zelf over land vervoeren. Aan aanvullende voorwaarden hoeft niet te worden voldaan. In het geval van transport naar derden (bijvoorbeeld verzending per koerier), moet u voldoen aan de regels voor het vervoer van gevaarlijke materialen. Neem voor de verzending contact op met iemand met de juiste kwalificaties in deze materie. Het is verboden om beschadigde accu's te vervoeren. Tijdens het transport dienen gedemonteerde accu's uit het gereedschap te worden verwijderd, de blootliggende contacten moeten worden vastgezet, bijv. afgedicht met isolatietape. Bevestig de accu's zodanig in de verpakking dat ze zich tijdens het transport niet in de verpakking verplaatsen. De nationale voorschriften met betrekking tot het vervoer van gevaarlijke materialen moeten ook in acht worden genomen.

Accu opladen

Schuif de accu in de oplaadbus (II).

Steek de lader in een stopcontact.

Er bevindt zich een indicatielampje bij de accuaansluiting om de werking van de lader aan te geven, zoals beschreven in de tabel „Indicatie werking lader“. Haal de stekker van de adapter uit het stopcontact als het opladen klaar is. Schuif de batterij uit het laadstation door de vergrendelknop van de batterij ingedrukt te houden en schuif de batterij vervolgens uit de laadaansluiting.

SIGNALERING LADERBEDIENING

Groene kleur	Geel*	Rood	Status van het werk
			wachtend om te worden opgeladen
pulseren			Laden
continu licht			batterij opgeladen
		pulseren	oververhitting van de batterij
		continu licht	defecte batterij
	pulseren		oververhitting van de lader
	continu licht		lader defect

*alleen voor modelnr. YT-828502

Oplaadbare accu

Slechts één van de vermelde YATO 18 V Li-Ion accu's kan worden gebruikt voor de stroomvoorziening: YT-828461, YT-828462, YT-828463, YT-82845, YT-82846, YT-828465 (YT-828071, YT-828072); YT-82845, YT-828464, YT-828465 (YT-828073, YT-828074), die alleen kunnen worden opgeladen met YATO opladers YT-828498, YT-828499, YT-828500, YT-828501, YT-828502, YT-828503, YT-828504. Het is verboden om andere accu's te gebruiken met een andere nominale spanning en die niet overeenkomen met de accu-contactdoos van het apparaat. Het is verboden om het stopcontact en/of de accu te vervangen om ze in elkaar te passen.

Steek de accu in het stopcontact met de contacten naar de binnenkant van het apparaat gericht totdat de vergrendeling van de accu vastklikt. Controleer of de accu niet losraakt tijdens het gebruik. Maak de accu los door de vergrendeling ingedrukt te houden en vervolgens de accu uit de behuizing van het apparaat te schuiven.

GEBRUIK VAN HET GEREEDSCHAP

LET OP! Accessoires mogen alleen worden geïnstalleerd als de stroomtoevoer wordt onderbroken. **Ontkoppel de accu van het gereedschap!**

Werken met slagdopsleutels

De bout of de moer met de hand op de schroefdraad plaatsen (minstens twee slagen) voordat u de bout of de moer met een steeksleutel begint in te draaien.

Zorg ervoor dat de grootte van de steeksleutel in relatie tot het aan te schroeven of vast te draaien onderdeel zorgvuldig is gekozen. Onjuiste maatvoering kan leiden tot schade aan zowel de sleutel als de moer of de bout.

Vast- en losdraaien

Installeer een geschikte slagmoersleutel (III) op de gereedschapshouder.

Selecteer de juiste draairichting door op de schakelaar (IV) te drukken.

Sluit de accu aan op het gereedschap.

Pak het gereedschap met beide handen vast (V).

Schuif de steeksleutel op de moer of boutkop.

Druk op de schakelaar en houd deze ingedrukt. Door op de schakelaar te drukken, kan de draaisnelheid van de sleutel worden aangepast. Hoe hoger de druk op de schakelaar, hoe hoger de draaisnelheid van de sleutel.

Bij het vastdraaien wordt bij het bereiken van het maximale koppel de overbelastingskoppeling geactiveerd en wordt de aandrijving van de gereedschapshouder uitgeschakeld. Laat de schakelaar los en wacht tot de motor volledig stopt.

Zorg er bij het losdraaien voor dat het koppel waarmee de moer wordt vastgedraaid niet hoger is dan het maximumkoppel van de moersleutel. In dit geval wordt ook de overbelastingskoppeling geactiveerd en is het niet altijd mogelijk om de moer los te draaien.

Na het losdraaien, de druk op de schakelaar lossen en wachten tot de motor volledig stopt.

Als het werk klaar is, koppelt u het gereedschap los van de voeding door de accu uit de aansluiting van het gereedschap te halen en gaat u verder met het onderhoud.

Bedieningspaneel (VI)

Het gereedschap maakt elektronische bediening mogelijk via een functiekeuzeknop en LED's op het bedieningspaneel. Afhanke-

lijk van de draairichting zijn er verschillende functies beschikbaar. Door de rotatie van de aandrijving met de wijzers van de klok mee in te stellen, is het mogelijk om langzame en snelle omwentelingen in te stellen, en dus respectievelijk een lager en hoger koppel. De snelheid wordt geselecteerd door op de functiekeuzeknop te drukken. Als één diode brandt, kan een lage snelheid en dus een laag koppel worden geselecteerd. De verlichting van de twee LED's maakt het mogelijk om het gemiddelde toerental en dus het gemiddelde koppel te selecteren. Door de verlichting van drie LED's kunnen snelle toerentalen en dus een hoog koppel worden geselecteerd. Door de sleutel linksom te draaien, is het mogelijk om de sleutel in intermitterende of continue werking te zetten. De bedrijfsmodus wordt geselecteerd door op de functiekeuzeknop te drukken. Als de diode met de markering "A" niet brandt, betekent dit dat de toets is ingesteld op continu bedrijf, terwijl als de diode met de markering "A" brandt, dit betekent dat de toets is ingesteld op intermitterend bedrijf. Intermitterende werking is bedoeld om moeren of bouten los te draaien. In deze modus resulteert het indrukken van de schakelaar van het gereedschap slechts in een korte activering van de rotatiesnelheid van de gereedschapshouder. Laat hierna de druk op de schakelaar los en druk deze opnieuw in om de rotatie van de gereedschapshouder te starten.

Gebruik van het gereedschap

De diepte van het indrukken van de schakelaar bepaalt de snelheid en het koppel. Het gereedschap kan geen vooraf ingestelde snelheid en koppel instellen.

Steek de punt in de mof van de bout of plaats hem op de moer, en start dan pas het apparaat. Dit voorkomt schade aan de bevestiging of de bit. Het zal ook het risico op letsel verminderen.

Bij schroeven in de grond wordt een geleidingsgat met de diameter van de schroefkern aanbevolen. Dit voorkomt beschadiging van het materiaal tijdens het schroeven. Het is echter ook mogelijk in te schroeven zonder een geleidegat te maken. Bij beide soorten schroeven moeten ze op een laag toerental worden gestart en eventueel tijdens de werking worden verhoogd. Bij verbindingen met schroefdraad, bijvoorbeeld wanneer u bouten in gaten met schroefdraad schroeft of moeren op tapeinden met schroefdraad schroeft, moeten de eerste paar slagen met uw hand, een handsleutel of een handschroevendraaier worden gemaakt. Pas nadat u er zeker van bent dat het ene onderdeel correct in het andere is geschroefd, kan het elektrische gereedschap worden gebruikt. Bij het vastschroeven van onderdelen met schroefdraad wordt aanbevolen niet te veel druk uit te oefenen op de schroevendraaier. Dit kan leiden tot de vernietiging van de draad.

Zodra de onderdelen zijn aangedraaid, werkt het slagmechanisme, hetgeen wordt aangegeven door de "dreunen" van het draaimechanisme; in dat geval moet de druk op de schakelaar worden opgeheven en moet het verder aandraaien van de onderdelen worden gestaakt. Blijven aandraaien kan leiden tot vernietiging van de bevestigingsmiddelen.

Gebruik van opzetstukken

Het gereedschap mag niet worden gebruikt voor het aandrijven van hulpstukken.

Aanvullende opmerkingen

Druk tijdens het werken niet te veel op het te verwerken materiaal en maak geen plotselinge bewegingen om het gereedschap en de boor - schroefmachine niet te beschadigen.

Gebruik regelmatig pauzes tijdens het gebruik.

Overbelast het gereedschap niet. De temperatuur van de buitenoppervlakken mag nooit hoger zijn dan 60°C.

Na afloop van de werkzaamheden het apparaat uitschakelen, de accu loskoppelen en onderhoud en inspectie uitvoeren.

ONDERHOUD EN ONDERHOUDSBEURTEN

LET OP! Voordat u doorgaat met afstellen, onderhoud of reparaties, verwijdert u de stekker van het gereedschap uit het stopcontact. Na het werk moet de conditie van het gereedschap door visuele inspectie en evaluatie worden gecontroleerd, in het bijzonder van: het huis en het handvat, de elektrische kabel met de plug en het geleidingsrol, de werking van de elektrische schakelaar, de doorgankelijkheid van de ventilatieopeningen, het vonken van borstels, het geluidsniveau van lagers en tandwielen, de bediening en gladheid van het werk. Tijdens de garantieperiode mag de gebruiker elektrische gereedschappen niet demonteren of componenten vervangen, omdat dit de garantie ongeldig maakt. Afwijkingen die bij de inspectie of tijdens het gebruik worden geconstateerd, zijn een signaal voor reparatie bij het geautoriseerde servicecentrum van de fabrikant. Na gebruik moeten het huis, de lamellen, schakelaars en de bijkomende handgreep en kap worden gereinigd, bijvoorbeeld met een stroom lucht (bij een druk van ten hoogste 0,3 MPa), een borstel of een droge doek, zonder gebruik van chemicaliën en reinigingsvloeistoffen. Reinig gereedschap en handgrepen met een droge, schone doek.

ΧΑΡΑΚΤΗΡΙΣΤΙΚΑ ΠΡΟΪΟΝΤΟΣ

Το κρουστικό κλειδί μπαταρίας είναι ένα συνηθισμένο ηλεκτρικό εργαλείο με μπαταρία για τη χαλάρωση και το σφίξιμο παξιμαδιών και μπουλονιών. Χάρη στο κλειδί που λειτουργεί με μπαταρία, μπορείτε να εργάζεστε χωρίς συνεχή πρόσβαση σε πηγή τροφοδοσίας. Η κατάλληλη, αξιόπιστη και ασφαλής λειτουργία της συσκευής εξαρτάται από την κατάλληλη χρήση της, τότε:

Πριν ξεκινήσετε να χρησιμοποιείτε το εργαλείο, πρέπει να διαβάσετε όλες τις οδηγίες χρήσης και να τις φυλάξετε.

Ο προμηθευτής δεν φέρει ευθύνη για ζημιές που οφείλονται στη μη συμμόρφωση με τους κανόνες ασφαλείας και τις συστάσεις που αναφέρονται στις παρούσες οδηγίες χρήσης.

ΕΞΟΠΛΙΣΜΟΣ

Το προϊόν προμηθεύεται στην πλήρη κατάσταση και δεν απαιτεί καμία συναρμολόγηση. Τα προϊόντα YT-828071 και YT-828073 παρέχονται με: μπαταρία και σταθμό φόρτισης (φορτιστή).

Προσοχή! Τα προϊόντα YT-828072 και YT-828074 δεν περιλαμβάνουν μπαταρία ή σταθμό φόρτισης.

ΤΕΧΝΙΚΕΣ ΠΑΡΑΜΕΤΡΟΙ

Παράμετρος	Μονάδα μέτρησης	Τιμή	
Κωδικός καταλόγου		YT-828071, YT-828072	YT-828073, YT-828074
Τάση λειτουργίας	[V]	18 DC	18 DC
Περιστροφές (ρελαντί)	[min ⁻¹]	0 – 1400 / 0 – 1900 / 0 – 2400	0 – 1150 / 0 – 1450 / 0 – 1850
Μέγιστη ροπή	[Nm]	1200	2400
Επίπεδο θορύβου			
- ηχητική πίεση	[dB]	98 ± 3,0	102 ± 3,0
- ισχύς L _{WA}	[dB]	106 ± 3,0	110 ± 3,0
Βαθμός προστασίας		IPX0	IPX0
Επίπεδο κραδασμών	[m/s ²]	19,00 ± 1,5	15,3 ± 1,5
Βάρος	[kg]	1,9	3,4
Πείρος εμπλοκής	[° / mm]	1/2 / 12,7	3/4 / 19
Τύπος μπαταρίας		Li-Ion	Li-Ion
Χωρητικότητα της μπαταρίας	[Ah]	4	4
Φορτιστής*			
Τάση εισόδου	[V]	200 – 240 ~	200 – 240 ~
Συχνότητα δικτύου	[Hz]	50 / 60	50 / 60
Ρεύμα εισόδου	[A]	1,5	1,5
Τάση εξόδου	[V]	21,5 DC	21,5 DC
Ρεύμα εξόδου	[A]	2,2	2,2
Χρόνος φόρτισης**	[h]	2	2

* μόνο σε μοντέλα εξοπλισμένα με φορτιστή

** ο υποδεικνυόμενος χρόνος φόρτισης ισχύει μόνο για την μπαταρία με τη χωρητικότητα που αναφέρεται στον πίνακα

Η δηλωμένη τιμή δονήσεων μετρήθηκε με τη στάνταρ μέθοδο μέτρησης και μπορεί να χρησιμοποιηθεί με σκοπό τη σύγκριση ενός εργαλείου με ένα άλλο. Η δηλωμένη τιμή δονήσεων μπορεί να χρησιμοποιηθεί στην εισαγωγική αξιολόγηση της έκθεσης.

Η δηλωμένη συνολική τιμή δονήσεων μετρήθηκε με τη στάνταρ μέθοδο μέτρησης και μπορεί να χρησιμοποιηθεί με σκοπό τη σύγκριση ενός εργαλείου με ένα άλλο. Η συνολική δηλωμένη τιμή δονήσεων μπορεί να χρησιμοποιηθεί στην εισαγωγική αξιολόγηση της έκθεσης. Προσοχή! Η εκπομπή δονήσεων κατά την εργασία με τη συσκευή μπορεί να διαφέρει από τη δηλωμένη τιμή, ανάλογα με τον τρόπο χρήσης της συσκευής.

Προσοχή! Πρέπει να ορίσετε τα μέτρα ασφαλείας που έχουν ως σκοπό την προστασία του χειριστή και βασίζονται στην αξιολόγηση της έκθεσης στις πραγματικές συνθήκες χρήσης (συμπεριλαμβανομένων όλων των φάσεων του κύκλου εργασίας, όπως για παράδειγμα χρόνος κατά τον οποίο το εργαλείο είναι απενεργοποιημένο ή λειτουργεί με την αδρανή ταχύτητα καθώς και η διάρκεια κατά την οποία είναι ενεργό).

ΕΝΙΚΕΣ ΠΡΟΕΙΔΟΠΟΙΗΣΕΙΣ ΣΧΕΤΙΚΑ ΜΕ ΤΗΝ ΑΣΦΑΛΕΙΑ

ΠΡΟΕΙΔΟΠΟΙΗΣΗ! Κατά τη διάρκεια της εργασίας με το εργαλείο συνιστάται να τηρείτε πάντα τους βασικούς κανόνες ασφαλείας εργασίας συμπεριλαμβανομένων των αναφερομένων παρακάτω, για να μειώσετε τον κίνδυνο πυρκαγιάς, ηλεκτροπληξίας και να αποφύγετε τραυματισμούς.

Προειδοποίηση! Πρέπει να διαβάσετε όλες τις προειδοποιήσεις ασφαλείας, τις εικόνες και τις προδιαγραφές που παρέ-

χονται με αυτό το ηλεκτρικό εργαλείο / μηχανήμα. Μη συμμόρφωση με αυτές οδηγίες μπορεί να προκαλέσει ηλεκτροπληξία, πυρκαγιά ή τραυματισμό.

Φυλάξτε όλες τις προειδοποιήσεις και τις οδηγίες για μελλοντική χρήση. Ο ορισμός «ηλεκτρικό εργαλείο / μηχανήμα» που χρησιμοποιείται στις προειδοποιήσεις ισχύει για όλα τα εργαλεία / μηχανήματα που κινούνται με ηλεκτρικό ρεύμα, τόσο ενσύρματα όσο και ασύρματα.

Ασφάλεια στο χώρο εργασίας

Κρατήστε το χώρο εργασίας καλά φωτισμένο και καθαρό. Η ακαταστασία και κακός φωτισμός μπορούν να προκαλέσουν ατυχήματα.

Δεν πρέπει να χρησιμοποιείτε ηλεκτροεργαλεία / μηχανήματα στο χώρο με αυξημένο κίνδυνο έκρηξης, που περιέχει εύφλεκτα υγρά, αέρια ή ατμούς. Τα ηλεκτρικά εργαλεία / μηχανήματα δημιουργούν σπινθήρες που μπορούν να προκαλέσουν ανάφλεξη της σκόνης ή των ατμών.

Μην επιτρέπεται στα παιδιά και στα τρίτα πρόσωπα να πλησιάζουν το χώρο εργασίας. Η απώλεια της αυτοσυγκέντρωσης μπορεί να οδηγήσει σε απώλεια ελέγχου.

Ασφάλεια με ηλεκτρική ενέργεια

Το βύσμα του καλωδίου τροφοδοσίας πρέπει να ταιριάζει με την πρίζα. Δεν πρέπει να τροποποιήσετε το φις με οποιονδήποτε τρόπο. Μη χρησιμοποιείτε ποτέ κάποιο προσαρμογέα στο βύσμα με γειωμένα ηλεκτροεργαλεία / μηχανήματα. Ένα βύσμα που χωρίς κάποια τροποποίηση ταιριάζει στην πρίζα μειώνει τον κίνδυνο ηλεκτροπληξίας.

Αποφύγετε την επαφή με γειωμένες επιφάνειες όπως σωλήνες, θερμάστρες και ψυγεία. Η γείωση του σώματος αυξάνει τον κίνδυνο ηλεκτροπληξίας.

Μην εκθέτετε τα ηλεκτρικά εργαλεία / μηχανήματα σε βροχή ή υγρασία. Το νερό και η υγρασία που εισέρχονται μέσα στο ηλεκτρικό εργαλείο / μηχανήμα αυξάνουν τον κίνδυνο ηλεκτροπληξίας.

Μην υπερφορτώνετε το καλώδιο τροφοδοσίας. Μη χρησιμοποιήσετε το καλώδιο τροφοδοσίας για να μεταφέρετε, να τραβήξετε ή να αποσυνδέσετε το βύσμα από την πρίζα. Αποφύγετε την επαφή του καλωδίου τροφοδοσίας με θερμότητα, λάδια, αιχμηρές άκρες και κινούμενα μέρη. Η βλάβη ή η εμπλοκή του καλωδίου τροφοδοσίας αυξάνει τον κίνδυνο ηλεκτροπληξίας.

Στην περίπτωση εργασίας στους εξωτερικούς χώρους, χρησιμοποιήστε ένα καλώδιο επέκτασης που προορίζεται για εργασία στους εξωτερικούς χώρους. Η χρήση ενός καλωδίου επέκτασης προσαρμοσμένου για εργασίες στους εξωτερικούς χώρους μειώνει τον κίνδυνο ηλεκτροπληξίας.

Στην περίπτωση που η χρήση του ηλεκτρικού εργαλείου / μηχανήματος σε υγρό περιβάλλον είναι αναπόφευκτη, για την προστασία από την τάση τροφοδοσίας πρέπει να χρησιμοποιήσετε τη συσκευή προστασίας υπολειπόμενου ρεύματος (RCD). Η χρήση του RCD μειώνει τον κίνδυνο ηλεκτροπληξίας.

Προσωπική ασφάλεια

Χρησιμοποιώντας ένα ηλεκτρικό εργαλείο / μηχανήμα να είστε καθ' όλη τη διάρκεια της εργασίας προσεκτικοί και λογικοί. Μη χρησιμοποιείτε ένα ηλεκτρικό εργαλείο / μηχανήμα ενώ είστε κουρασμένοι ή υπό την επήρεια ναρκωτικών, αλκοόλ ή φαρμάκων. Ακόμη και μια στιγμιαία απροσεξία κατά τη διάρκεια της εργασίας μπορεί να οδηγήσει σε σοβαρό τραυματισμό. **Εφαρμόστε μέτρα ατομικής προστασίας. Χρησιμοποιήστε πάντα προστατευτικά οράσματος.** Εφαρμογή μέτρων ατομικής προστασίας όπως μάσκα εναντίων της σκόνης, αντιλιοσθητικά υποδήματα, κράνος και προστατευτικά της ακοής μειώνουν τον κίνδυνο σοβαρού τραυματισμού.

Αποτρέψτε μια τυχαία ενεργοποίηση. Προτού συνδέσετε ένα ηλεκτροεργαλείο / μηχανήμα στο ρεύμα και/ή στην μπαταρία, να το ανασηκώσετε ή να το μεταφέρετε, βεβαιωθείτε ότι ο ηλεκτρικός διακόπτης βρίσκεται στη θέση «εκτός λειτουργίας». Η μετακίνηση του ηλεκτροεργαλείου / μηχανήματος με το δάχτυλο στο διακόπτη ή σύνδεση στο ρεύμα ενός ηλεκτροεργαλείου / μηχανήματος όταν ο διακόπτης βρίσκεται στη θέση «σύνδεσης», μπορεί να οδηγήσει σε σοβαρό τραυματισμό.

Προτού ενεργοποιήσετε το ηλεκτρικό εργαλείο / μηχανήμα, αφαιρέστε όλα τα κλειδιά και άλλα εργαλεία που χρησιμοποιήθηκαν κατά την ρύθμισή του. Το κλειδί που παραμένει στα περιστρεφόμενα μέρη του εργαλείου / μηχανήματος μπορεί να προκαλέσει σοβαρούς τραυματισμούς.

Μην προσπαθείτε να φτιάξετε και μη γένητε υπερβολικά μακριά. Διατηρήστε τη σωστή στάση και ισορροπία όλη την ώρα. Αυτό θα σας επιτρέψει να ελέγξετε πιο εύκολα το ηλεκτροεργαλείο / μηχανήμα στην περίπτωση απρόσμενης κατάστασης κατά τη διάρκεια της εργασίας.

Ντυθείτε σωστά. Μη φοράτε χαλαρά ρούχα και κοσμήματα. Κρατήστε τα μαλλιά καθώς και τα ρούχα μακριά από τα κινούμενα μέρη του εργαλείου / μηχανήματος. Χαλαρά ρούχα, κοσμήματα ή μακριά μαλλιά μπορούν να πιάνουν τα κινούμενα μέρη του. Στην περίπτωση που το εργαλείο σας έχει σχεδιαστεί να μπορεί να συνδέεται με την απορρόφηση ή τη συλλογή σκόνης, βεβαιωθείτε ότι το συνδέσατε και χειρίζεστε σωστά. **Η χρήση του απορροφητήρα σκόνης μειώνει τους κινδύνους που σχετίζονται με τη σκόνη.**

Μην επιτρέψετε η πείρα που αποκτήσατε από τη συχνή χρήση του εργαλείου / μηχανήματος να οδηγήσει στην απροσεξία και στην αγνόηση των κανόνων ασφαλείας. Οι απρόσεκτες ενέργειες μπορούν να προκαλέσουν σοβαρούς τραυματισμούς σε ένα κλάσμα του δευτερολέπτου.

Χρήση και φροντίδα του ηλεκτροεργαλείου / μηχανήματος

Μην υπερφορτώνετε το ηλεκτροεργαλείο / μηχανήμα. Χρησιμοποιήστε ένα ηλεκτροεργαλείο / μηχανήμα κατάλληλο για τη συγκεκριμένη εργασία. Ένα κατάλληλο ηλεκτροεργαλείο / μηχανήμα που έχει σχεδιαστεί για το συγκεκριμένο φορτίο, θα σας

εξασφαλίσει την άνετη και ασφαλή εργασία.

Μη χρησιμοποιείτε ένα ηλεκτροεργαλείο / μηχανήμα, όταν ηλεκτρικός διακόπτης δεν επιτρέπει τη σύνδεση και την αποσύνδεση. Ένα εργαλείο / μηχανήμα, η χρήση του οποίου δεν μπορείτε να ελέγξετε με το διακόπτη, είναι επικίνδυνο και πρέπει να το στείλετε για επισκευή.

Προτού κάνετε τη ρύθμιση, αντικατάσταση του αξεσουάρ ή αποθήκευση του εργαλείου / μηχανήματος, αποσυνδέστε το βύσμα από την πρίζα του ρεύματος και/ή αποσυναρμολογήστε τη μπαταρία - εάν η μπαταρία αποσυνδέεται από το εργαλείο / μηχανήμα. Αυτά τα προληπτικά μέτρα θα σας επιτρέψουν να αποφύγετε κάποια τυχαία ενεργοποίηση του ηλεκτροεργαλείου / μηχανήματος.

Το εργαλείο πρέπει να αποθηκεύσετε σε ένα μέρος απρόσιτο στα παιδιά, μην αφήσετε να το χρησιμοποιούν άτομα που δεν γνωρίζουν τον χειρισμό του ηλεκτροεργαλείου / μηχανήματος ή αυτές τις οδηγίες. Τα ηλεκτρικά εργαλεία / μηχανήματα είναι επικίνδυνα στα χέρια των μη εκπαιδευμένων χρηστών.

Τα ηλεκτροεργαλεία / μηχανήματα και εξαρτήματα απαιτούν συντήρηση. Ελέγξτε το εργαλείο / μηχανήμα για αναντιστοιχίες ή εμπλοκές των κινητών εξαρτημάτων, ζημιά στα εξαρτήματα και για οποιαδήποτε άλλη παράμετρο που μπορεί να επηρεάσει τη λειτουργία του ηλεκτρικού εργαλείου / μηχανήματος. Τις ζημιές πρέπει να επιδιορθώσετε προτού χρησιμοποιήσετε το ηλεκτροεργαλείο / μηχανήμα. Πολλά ατυχήματα οφείλονται σε ακατάλληλα συντηρημένα εργαλεία / μηχανήματα.

Τα εργαλεία κοπής κρατήστε καθαρά και ακονισμένα. Ένα εργαλείο κοπής μετά από την ορθή συντήρηση και με αιχμηρές άκρες, είναι λιγότερο επικερπή σε εμπλοκές και να ελέγχεται πιο εύκολα κατά τη διάρκεια της εργασίας.

Χρησιμοποιείτε ηλεκτρικά εργαλεία / μηχανήματα, αξεσουάρ και εξαρτήματα κ.λπ. σύμφωνα με αυτές τις οδηγίες, λαμβάνοντας υπόψη το είδος και τις συνθήκες εργασίας. Η χρήση εργαλείου για εργασία διαφορετική από εκείνη που έχει σχεδιαστεί πιθανόν θα προκαλέσει μια επικίνδυνη κατάσταση.

Τις λαβές καθώς και την επιφάνεια κράτησης πρέπει να διατηρείτε στεγνές, καθαρές, χωρίς λάδια και λίπη. Οι ολισθηρές λαβές και οι επιφάνειες πιασίματος, δεν επιτρέπουν την ασφαλή χρήση ούτε τον έλεγχο του εργαλείου / μηχανήματος σε επικίνδυνες καταστάσεις.

Συντήρηση

Η επισκευή του ηλεκτροεργαλείου / μηχανήματος επιτρέπεται μόνο σε ένα εξουσιοδοτημένο συνεργείο που χρησιμοποιεί μόνο γνήσια ανταλλακτικά. Αυτό εγγυάται την επαρκή ασφάλεια εργασίας με το ηλεκτροεργαλείο.

ΠΡΟΕΙΔΟΠΟΙΗΣΕΙΣ ΑΣΦΑΛΕΙΑΣ ΚΑΤΣΑΒΙΔΙΩΝ

Κρατάτε το εργαλείο από τις μονωμένες λαβές όταν εργάζεστε όπου το στοιχείο σύνδεσης μπορεί να έρθει σε επαφή με κρυφό καλώδιο ή καλώδιο τροφοδοσίας. Ένα στοιχείο σύνδεσης που έρχεται σε επαφή με ένα καλώδιο που βρίσκεται «υπό τάση» μπορεί να προκαλέσει την «ηλεκτροδότηση» μεταλλικών μερών του εργαλείου και να προκαλέσει ηλεκτροπληξία στον χειριστή.

Οδηγίες ασφάλειας σχετικά με τη φόρτιση της μπαταρίας

Προσοχή! Πριν από τη φόρτιση, βεβαιωθείτε ότι το σώμα του μετασχηματιστή ρεύματος, το καλώδιο και το βύσμα δεν έχουν ραγίσει ή καταστραφεί. Απαγορεύεται η χρήση ελαττωματικού ή κατεστραμμένου σταθμού φόρτισης και τροφοδοσίας! Μόνο ο σταθμός φόρτισης και τροφοδοτικό που παρέχονται μαζί με το προϊόν μπορούν να χρησιμοποιηθούν για τη φόρτιση των μπαταριών. Η χρήση άλλου τροφοδοτικού μπορεί να προκαλέσει πυρκαγιά ή ζημιά στο εργαλείο. Η φόρτιση της μπαταρίας μπορεί να πραγματοποιείται μόνο σε κλειστό, ξηρό και προστατευμένο χώρο έναντι μη εξουσιοδοτημένης πρόσβασης, ιδίως παιδιών. Μη χρησιμοποιείτε το σταθμό φόρτισης και το τροφοδοτικό χωρίς συνεχή επίβλεψη από ενήλικα! Εάν πρέπει να φύγετε από το δωμάτιο φόρτισης, αποσυνδέστε το φορτιστή από την πρίζα αποσυνδέοντας το τροφοδοτικό από την πρίζα. Εάν βγει καπνός, οσμή κ.λπ. από τον φορτιστή, αποσυνδέστε αμέσως τον φορτιστή από την πρίζα! Ο συμπειστής παραδίδεται με την μπαταρία αφορτιστή, ετοιμής, πριν ξεκινήσετε την εργασία, θα πρέπει να φορτιστεί σύμφωνα με τη διαδικασία που περιγράφεται παρακάτω χρησιμοποιώντας το παρεχόμενο τροφοδοτικό και σταθμό φόρτισης. Οι μπαταρίες τύπου Li-Ion (μπαταρίες ιόντων λιθίου) δεν έχουν το λεγόμενο «φαινόμενο μνήμης», το οποίο τους επιτρέπει να επαναφορτίζονται ανά πάσα στιγμή. Ωστόσο, συνιστάται η εκφόρτιση της μπαταρίας κατά τη διάρκεια της κανονικής λειτουργίας και, στη συνέχεια, η φόρτιση της σε πλήρη χωρητικότητα. Εάν, λόγω της φύσης της εργασίας, δεν είναι δυνατή η επεξεργασία της μπαταρίας με αυτόν τον τρόπο κάθε φορά, θα πρέπει να γίνεται τουλάχιστον κάθε μερικούς ή περισσότερους κύκλους εργασίας. Σε καμία περίπτωση δεν πρέπει να αποφορτίζονται οι μπαταρίες με τη βραχυκύκλωση των ηλεκτροδίων, καθώς αυτό προκαλεί ανεπανόρθωτη βλάβη! Επίσης, μην ελέγχετε την κατάσταση φόρτισης της μπαταρίας βραχυκυκλώνοντας τα ηλεκτρόδια και ελέγχοντας για σπινθήρες.

Αποθήκευση μπαταρίας

Πρέπει να παρέχονται κατάλληλες συνθήκες αποθήκευσης για την παράταση της διάρκειας ζωής της μπαταρίας. Η μπαταρία μπορεί να αντέξει περίπου 500 κύκλους «φόρτισης - εκφόρτισης». Αποθηκεύστε την μπαταρία μεταξύ 0 και 30 βαθμών Κελσίου με σχετική υγρασία αέρα 50%. Για να αποθηκεύσετε την μπαταρία για μεγάλο χρονικό διάστημα, φορτίστε την στο 70% περίπου της χωρητικότητας της. Για παρατεταμένη αποθήκευση, επαναφορτίζετε την μπαταρία περιοδικά, μία φορά το χρόνο. Μην εκφορτίζετε υπερβολικά την μπαταρία, καθώς αυτό μειώνει τη διάρκεια ζωής της και μπορεί να προκαλέσει μη αναστρέψιμη βλάβη. Κατά τη διάρκεια της αποθήκευσης, η μπαταρία θα αποφορτιστεί σταδιακά λόγω της διαρροής ρεύματος. Η αυθόρμητη διαδικασία αποφόρτισης εξαρτάται από τη θερμοκρασία αποθήκευσης, όσο υψηλότερη είναι η θερμοκρασία, τόσο ταχύτερη είναι

η διαδικασία αποφόρτισης. Εάν οι μπαταρίες δεν αποθηκευτούν σωστά, ο ηλεκτρολύτης μπορεί να διαρρέυσει. Σε περίπτωση διαρροής, η διαρροή θα πρέπει να προστατεύεται με έναν παράγοντα εξουδετέρωσης, σε περίπτωση επαφής του ηλεκτρολύτη με τα μάτια, πλύνετε καλά τα μάτια με νερό και στη συνέχεια ζητήστε αμέσως ιατρική βοήθεια. **Απαγορεύεται να χρησιμοποιήσετε το εργαλείο με κατεστραμμένη μπαταρία.** Σε περίπτωση συνολικής κατανάλωσης μπαταρίας, θα πρέπει να επιστρέφεται σε ειδικό σημείο διάθεσης αποβλήτων.

Μεταφορά μπαταριών

Οι μπαταρίες ιόντων λιθίου αντιμετωπίζονται ως επικίνδυνα υλικά σύμφωνα με τους νομικούς κανονισμούς. Ο χρήστης του εργαλείου μπορεί να μεταφέρει το εργαλείο με την μπαταρία και τις ίδιες τις μπαταρίες από την ξηρά. Δεν χρειάζεται να πληρούνται πρόσθετες προϋποθέσεις. Σε περίπτωση ανάθεσης της μεταφοράς σε τρίτους (για παράδειγμα, αποστολή με εταιρεία ταχυμεταφορών), ακολουθήστε τους κανονισμούς σχετικά με τη μεταφορά επικίνδυνων υλικών. Πριν από την αποστολή επικοινωνήστε με ένα άτομο με τα κατάλληλα προσόντα. Απαγορεύεται η μεταφορά κατεστραμμένων μπαταριών. Κατά τη μεταφορά, οι αφαιρούμενες μπαταρίες πρέπει να αφαιρεθούν από το εργαλείο, οι εκτεθειμένες επαφές πρέπει να ασφαλιστούν, π.χ. να σφραγιστούν με μονωτική ταινία. Ασφαλίστε τις μπαταρίες στη συσκευασία με τέτοιο τρόπο ώστε να μην κινούνται μέσα στη συσκευασία κατά τη μεταφορά. Πρέπει επίσης να τηρούνται οι εθνικοί κανόνες για τη μεταφορά επικίνδυνων εμπορευμάτων.

Φόρτιση μπαταρίας

Σύρετε την μπαταρία στην υποδοχή του φορτιστή (II).

Συνδέστε το φορτιστή σε μια πρίζα.

Υπάρχει μια ενδεικτική λυχνία κοντά στην υποδοχή της μπαταρίας για να υποδεικνύει τη λειτουργία του φορτιστή, όπως περιγράφεται στον πίνακα «Σήμανση λειτουργίας φορτιστή». Όταν ολοκληρωθεί η φόρτιση, αποσυνδέστε το τροφοδοτικό από την πρίζα. Σύρετε την μπαταρία από το σταθμό φόρτισης πατώντας και κρατώντας πατημένο το κουμπί ασφάλισης της μπαταρίας και, στη συνέχεια, σύρετε την μπαταρία από την υποδοχή του φορτιστή.

ΣΗΜΑΝΣΗ ΛΕΙΤΟΥΡΓΙΑΣ ΦΟΡΤΙΣΤΗ

Πράσινο χρώμα	Κίτρινο χρώμα*	Κόκκινο χρώμα	Κατάσταση εργασιών
			περιμένοντας τη φόρτιση
παλμοί			φόρτιση
συνεχές φως			φορτισμένη μπαταρία
		παλμοί	υπερθέρμανση της μπαταρίας
		συνεχές φως	ελαττωματική μπαταρία
	παλμοί		υπερθέρμανση του φορτιστή
	συνεχές φως		φορτιστής ελαττωματικός

*μόνο για το μοντέλο YT-828502

Επαναφορτιζόμενη μπαταρία τροφοδοσίας

Για την τροφοδοσία μπορούν να χρησιμοποιηθούν μόνο οι ακόλουθες μπαταρίες Li-Ion YATO 18 V: YT-828461, YT-828462, YT-828463, YT-82845, YT-82846, YT-828465 (YT-828071, YT-828072); YT-82845, YT-828464, YT-828465 (YT-828073, YT-828074), που μπορούν να φορτίζονται μόνο με τους φορτιστές YATO YT-828498, YT-828499, YT-828500, YT-828501, YT-828502, YT-828503, YT-828504. Απαγορεύεται η χρήση άλλων μπαταριών με διαφορετική ονομαστική τάση και οποίες δεν ταιριάζουν με την υποδοχή της μπαταρίας της συσκευής. Απαγορεύεται να τροποποιήσετε την υποδοχή ή/και την μπαταρία για να τα συνδέσετε μεταξύ τους.

Εισαγάγετε την μπαταρία στην υποδοχή τροφοδοσίας με τις επαφές στραμμένες προς το εσωτερικό του εργαλείου μέχρι να λειτουργήσει το μάνταλο της μπαταρίας. Βεβαιωθείτε ότι η μπαταρία δεν θα φύγει από τη θέση της κατά τη διάρκεια της λειτουργίας. Μπορείτε να αποσυνδέσετε την μπαταρία πατώντας και κρατώντας το μάνταλο και στη συνέχεια σέρνοντας την μπαταρία από το περίβλημα του εργαλείου.

ΧΡΗΣΗ ΕΡΓΑΛΕΙΟΥ

ΠΡΟΣΟΧΗ! Η εγκατάσταση του εξοπλισμού μπορεί να γίνει μόνο με αποσυνδεδεμένη τάση τροφοδοσίας. **Αποσυνδέστε την μπαταρία από το εργαλείο!**

Λειτουργία με κλειδιά κρούσης

Πριν αρχίσετε να βιδώνετε μια βίδα ή ένα περικόχλιο με ένα κοίλο κλειδί, βιδώστε με το χέρι τη βίδα ή το περικόχλιο πάνω στο σπείρωμα (τουλάχιστον δύο στροφές).

Βεβαιωθείτε ότι το μέγεθος του κλειδιού έχει επιλεγεί σωστά για να βιδώσετε ή να σφίξετε το στοιχείο. Η εσφαλμένη επιλογή μεγέθους μπορεί να προκαλέσει ζημιά στο κλειδί και στο περικόχλιο ή τη βίδα.

Σύσφιξη και ξεβίδωμα

Τοποθετήστε ένα κατάλληλο κρουστικό κλειδί υποδοχής (III) στον πείρο εμπλοκής.

Επιλέξτε τη σωστή κατεύθυνση περιστροφής πατώντας τον διακόπτη (IV).

Συνδέστε την μπαταρία στο εργαλείο.

Πιάστε το εργαλείο και με τα δύο χέρια (V).

Σύρετε το κόλλο κλειδί πάνω στο παξιμάδι ή την κεφαλή του μπουλονιού.

Πατήστε τον διακόπτη και κρατήστε τον πατημένο. Η πίεση στον διακόπτη επιτρέπει τη ρύθμιση της ταχύτητας του κλειδιού. Όσο μεγαλύτερη είναι η πίεση στον διακόπτη, τόσο μεγαλύτερη είναι η ταχύτητα του κλειδιού.

Σε περίπτωση σύσφιξης, όταν επιτευχθεί η μέγιστη ροπή στρέψης, θα ενεργοποιηθεί ο συμπλέκτης υπερφόρτωσης και θα αποσυνδεθεί η κίνηση του αποκομιστή. Στη συνέχεια, είναι απαραίτητο να αφήσετε τον διακόπτη και να περιμένετε μέχρι να σταματήσει εντελώς η ταχύτητα του κινητήρα.

Όταν ξεβιδώνετε, βεβαιωθείτε ότι η ροπή στρέψης με την οποία σφίγγεται το παξιμάδι δεν υπερβαίνει τη μέγιστη ροπή στρέψης του κλειδιού. Σε αυτή την περίπτωση, θα ενεργοποιηθεί και ο συμπλέκτης υπερφόρτωσης και ενδέχεται να μην είναι δυνατό να ξεβιδωθεί το παξιμάδι.

Μετά το ξεβίδωμα αφήστε την πίεση στον διακόπτη της συσκευής και περιμένετε να σταματήσει εντελώς η περιστροφή του κινητήρα.

Αφού ολοκληρώσετε τις εργασίες, αποσυνδέστε το εργαλείο από την παροχή ρεύματος αφαιρώντας την μπαταρία από την πρίζα του εργαλείου και προχωρήστε στη συντήρηση.

Πίνακας ελέγχου (VI)

Το εργαλείο επιτρέπει τον ηλεκτρονικό έλεγχο μέσω ενός κουμπιού επιλογής λειτουργίας και των ενδεικτικών λυχνιών LED στον πίνακα ελέγχου. Διατίθενται διαφορετικές λειτουργίες ανάλογα με την κατεύθυνση περιστροφής. Ρυθμίζοντας την περιστροφή του πείρου εμπλοκής δεξιόστροφα, είναι δυνατό να ρυθμίσετε αργές και γρήγορες περιστροφές, και επομένως, αντίστοιχα, μικρότερη και μεγαλύτερη ροπή. Η ταχύτητα περιστροφής επιλέγεται πατώντας το κουμπί επιλογής λειτουργίας. Όταν ανάβει μία διοδος, μπορείτε να επιλέξετε χαμηλή ταχύτητα και, κατά συνέπεια, χαμηλή ροπή. Όταν ανάβουν δύο διοδοί, μπορείτε να επιλέξετε τη μέση ταχύτητα και, επομένως, τη μέση ροπή. Οι τρεις διοδοί που ανάβουν σας επιτρέπουν να επιλέξετε γρήγορες στροφές και, κατά συνέπεια, υψηλή ροπή. Με την αριστερόστροφη περιστροφή του πείρου εμπλοκής, είναι δυνατή η ρύθμιση του κλειδιού σε διακοπτόμενη ή συνεχή λειτουργία. Ο τρόπος λειτουργίας επιλέγεται με το πάτημα του κουμπιού επιλογής λειτουργίας. Εάν η ενδεικτική λυχνία με την ένδειξη «A» δεν είναι αναμμένη, αυτό σημαίνει ότι το κλειδί είναι ρυθμισμένο σε συνεχή λειτουργία, ενώ εάν η λυχνία με την ένδειξη «A» είναι αναμμένη, το κλειδί είναι ρυθμισμένο σε διακοπτόμενη λειτουργία. Η διακοπτόμενη λειτουργία προορίζεται για να χαλαρώνει παξιμάδια ή μπουλόνια. Σε αυτή τη λειτουργία, το πάτημα του διακόπτη του εργαλείου έχει ως αποτέλεσμα μόνο μια σύντομη ενεργοποίηση της ταχύτητας περιστροφής του πείρου εμπλοκής. Μετά από αυτό, απαλευθερώστε την πίεση στον διακόπτη και πατήστε τον ξανά για να ξεκινήσει η περιστροφή του πείρου εμπλοκής.

Χρήση εργαλείου

Το βάθος πίεσης του διακόπτη καθορίζει την ταχύτητα και τη ροπή. Το εργαλείο δεν έχει τη δυνατότητα ρύθμισης προκαθορισμένης ταχύτητας και ροπής.

Εισάγετε τη μύτη στη κεφαλή της βίδας ή τοποθετήστε τη στο παξιμάδι και μόνο τότε θέστε σε λειτουργία τη συσκευή. Έτσι αποφεύγεται η πρόκληση ζημιάς στους συνδετήρες ή στη μύτη. Θα μειώσει επίσης τον κίνδυνο τραυματισμού.

Εάν οι βίδες βιδώνονται στο έδαφος, συνιστάται μια οπή-οδηγός με τη διάμετρο του πυρήνα της βίδας. Αυτό θα αποτρέψει τη ζημιά στο υλικό κατά το βίδωμα. Ωστόσο, είναι επίσης δυνατό να βιδώσετε χωρίς να κάνετε μια οπή οδηγό. Και για τους δύο τύπους βιδώματος, ξεκινήστε με χαμηλή ταχύτητα και αυξήστε την καθώς εργάζεστε. Στην περίπτωση συνδέσεων με σπείρωμα, για παράδειγμα όταν βιδώνετε βίδες σε οπές με σπείρωμα ή βιδώνετε παξιμάδια σε πείρους με σπείρωμα, οι πρώτες στροφές πρέπει να γίνονται με ένα χέρι, κλειδί χείρως ή καταραβίδι χείρως. Μόνο αφού βεβαιωθείτε ότι το ένα στοιχείο έχει βιδωθεί σωστά στο άλλο, μπορείτε να αρχίσετε να εργάζεστε με το ηλεκτρικό εργαλείο. Όταν βιδώνετε εξαρτήματα με σπείρωμα, συνιστάται να μην ασκείτε υπερβολική πίεση στο καταραβίδι. Αυτό μπορεί να οδηγήσει στην καταστροφή του νήματος.

Μόλις τα εξαρτήματα σφίξουν, ο μηχανισμός κρούσης θα λειτουργήσει, πράγμα που θα υποδηλώνεται από τα «χτυπήματα» του περιστροφικού μηχανισμού, οπότε η πίεση στον διακόπτη θα πρέπει να απελευθερωθεί και να σταματήσει η περαιτέρω σύσφιξη των εξαρτημάτων. Η συνεχής σύσφιξη μπορεί να οδηγήσει σε καταστροφή των στοιχείων σύνδεσης.

Χρήση εξαρτημάτων εργασίας

Το εργαλείο δεν πρέπει να χρησιμοποιείται για την ώθηση εξαρτημάτων εργασίας.

Πρόσθετες σημειώσεις

Κατά τη διάρκεια της εργασίας, μην ασκείτε υπερβολική πίεση στο τεμάχιο εργασίας και μην κάνετε ξαφνικές κινήσεις, ώστε να μην καταστρέψετε το εργαλείο και το τρυπάνι.

Κάντε τακτικά διαλείμματα κατά τη διάρκεια της εργασίας.

Μην υπερφορτώνετε το εργαλείο, η θερμοκρασία εξωτερικής επιφάνειας δεν πρέπει ποτέ να ξεπερνά τους 60 °C.

Αφού ολοκληρώσετε την εργασία, απενεργοποιήστε το τρυπάνι, αφαιρέστε την μπαταρία και πραγματοποιήστε εργασίες συντήρησης και επιθεώρησης.

ΣΥΝΤΗΡΗΣΗ ΚΑΙ ΕΠΙΘΕΩΡΗΣΕΙΣ

ΠΡΟΣΟΧΗ! Πριν αρχίσετε τη ρύθμιση, τον χειρισμό και τη συντήρηση βγάλτε το φως της συσκευής από την πρίζα. Αφού ολοκληρώσετε την εργασία πρέπει να ελέγξετε την τεχνική κατάσταση του ηλεκτροεργαλείου παρατηρώντας το εξωτερικά και να εκτιμήσετε: τον κορμό και τη λαβή, το ηλεκτρικό καλώδιο με το φως, τη λειτουργία του διακόπτη, τη διαπερατότητα των σχισμών εξαιρισμού, το σπινθηρισμό βουρτσών, το επίπεδο θορύβου εργασίας τριβένων και μετάδοσης κίνησης, το ξεκίνημα και την ομαλή λειτουργία. Κατά την περίοδο εγγύησης ο χρήστης δεν μπορεί να αποσυναρμολογήσει ούτε να αντικαταστήσει κάποιο υποσύστημα ή εξάρτημα της συσκευής, γιατί έτσι χάνει τα δικαιώματα εγγύησης. Όλες οι παρατυπίες που παρατηρούνται στην επιθεώρηση ή κατά τη λειτουργία είναι σήμα να αναθέσετε την επισκευή στο εξουσιοδοτημένο κέντρο σέρβις παραγωγού. Αφού ολοκληρώσετε την εργασία πρέπει να καθαρίσετε το περιβλήμα, τις σχισμές εξαιρισμού, τους διακόπτες, την πρόσθετη λαβή και τα προστατευτικά π.χ. με ροή συμπιεσμένου αέρα (με πίεση όχι μεγαλύτερη από 0,3 MPa), με μια βούρτσα ή ένα στεγνό ύφασμα χωρίς χημικά παρασκευάσματα ή απορρυπαντικά. Σκουπίστε το εργαλείο και τη λαβή με στεγνό, καθαρό ύφασμα.

ХАРАКТЕРИСТИКА НА ПРОДУКТА

Акумулаторният ударен гайковерт е обикновен електроинструмент, захранван с акумулатор, за разхлабване и затягане на гайки и болтове. Благодарение на акумулаторното захранване инструментът може да работи без постоянен достъп до източник на захранване. Правилното, надеждно и безопасно действие на електроинструмента зависи от правилната експлоатация, поради което:

Преди да започнете използване на инструмента, прочетете цялата инструкция и я запазете.

Доставчикът не носи отговорност за щети, възникнали поради неспазване на правилата за безопасност и указанията от настоящата инструкция.

ОБОРУДВАНЕ

Продуктът се доставя сглобен и не се изисква сглобяване. С продуктите YT-828071 и YT-828073 се доставят акумулатор и зарядна станция (зарядно устройство).

Забележка! В комплекта на продукт YT-828072 и YT-828074 не е включен акумулатор и зарядна станция.

ТЕХНИЧЕСКИ ПАРАМЕТРИ

Параметър	Мерна единица	Стойност	
		YT-828071, YT-828072	YT-828073, YT-828074
Каталожен номер		YT-828071, YT-828072	YT-828073, YT-828074
Работно напрежение	[V]	18 DC	18 DC
Обороти (празен ход)	[min ⁻¹]	0 – 1400 / 0 – 1900 / 0 – 2400	0 – 1150 / 0 – 1450 / 0 – 1850
Максимален въртящ момент	[Nm]	1200	2400
Ниво на шум			
- звуково налягане	[dB]	98 ± 3,0	102 ± 3,0
- мощност L _{WA}	[dB]	106 ± 3,0	110 ± 3,0
Степен на защита		IPX0	IPX0
Ниво на вибрации	[m/s ²]	19,00 ± 1,5	15,3 ± 1,5
Тегло	[kg]	1,9	3,4
Шпиндел	[° / mm]	1/2 / 12,7	3/4 / 19
Вид акумулатор		Li-Ion	Li-Ion
Капацитет на акумулатора	[Ah]	4	4
Зарядно устройство*			
Входно напрежение	[V]	200 – 240 ~	200 – 240 ~
Честота на мрежата	[Hz]	50 / 60	50 / 60
Входен ток	[A]	1,5	1,5
Изходно напрежение	[V]	21,5 DC	21,5 DC
Изходен ток	[A]	2,2	2,2
Време за зареждане**	[h]	2	2

* само за модели, оборудвани със зарядно устройство

** посоченото време за зареждане се отнася само за акумулатор с капацитет, посочен в таблицата

Декларираната стойност на емисия на шум е измерена по стандартния метод на изпитване и може да се използва за сравняване на един инструмент с друг. Декларираната стойност на емисия на шум може да се използва при първоначалната оценка на експозицията.

Декларираната обща стойност на вибрациите е измерена по стандартния метод на изпитване и може да се използва за сравняване на един инструмент с друг. Декларираната обща стойност на вибрациите може да се използва при първоначалната оценка на експозицията.

Внимание! Емисията на вибрации по време на работа с инструмента може да се различава от декларираната стойност в зависимост от начина на използване на инструмента.

Внимание! Трябва да се посочат мерките за безопасност за защита на оператора, които базират на оценката на експозицията при действителни условия на употреба (включително всички части на работния цикъл, като например времето, когато инструментът е изключен или работи на празен ход и времето за работа).

ОБЩИ ПРЕДУПРЕЖДЕНИЯ ЗА БЕЗОПАСНОСТ НА ЕЛЕКТРИЧЕСКИТЕ ИНСТРУМЕНТИ

Предупреждение! Трябва да прочетете всички предупреждения за безопасност, илюстрации и спецификации, предоставени с този електрически инструмент/ машина. Неспазването на тези указания може да доведе до токов

удар, пожар или сериозно нараняване.

Пазете всички предупреждения и инструкции за бъдещи справки.

Терминът „електроинструмент/ машина“, използван в предупрежденията, се отнася за всички инструменти/ машини, запазвани с електрически ток, както жични, така и безжични.

Безопасност на работното място

Поддържайте работното място добре осветено и чисто. Безпорядъкът и слабо осветление могат да бъдат причина за злополука.

Не работете с електрически инструменти/ машини в среда с повишен риск от експлозия, съдържаща запалими течности, газове или пари. Електрическите инструменти/ машини генерират искри, които могат да възпламенят прах или изпарения.

Не бива да допускате достъп на деца и външни лица до работното място. Невниманието може да доведе до загуба на контрол над инструмента.

Електрическа безопасност

Щепселът на електрическия кабел трябва да бъде съвместим с мрежовия контакт. Не променяйте щепсела по никакъв начин. Не използвайте никакви щепселни адаптери със заземени електрически инструменти/ машини. Непроменен щепсел, съвместим с електрическия контакт, намалява риска от токов удар.

Избягвайте контакт със заземени повърхности като тръби, радиатори и хладилници. Заземяването на тялото увеличава риска от токов удар.

Не излагайте електроинструментите/ машините на контакт с атмосферни валежи или влага. Водата и влагата, проникващи в електроинструмента/ машината, повишават риска от токов удар.

Не претоварвайте захранващия кабел. Не използвайте захранващия кабел за пренасяне, теглене или изтегляне на щепсела от контакта. Избягвайте контакта на захранващия кабел с топлина, масла, остри ръбове и движещи се части. Повреждането или заплътването на захранващия кабел увеличава риска от токов удар.

При работа извън затворени помещения използвайте удължители, предназначени за работа извън затворени помещения. Използването на удължител, предназначен за работа на открито, намалява риска от токов удар.

Когато използването на електроинструмента/ машините във влажна среда е неизбежно, като защита срещу захранващо напрежение трябва да се използва дефектнотоково устройство (RCD). Използването на дефектнотоково защита RCD намалява опасността от токов удар.

Лична безопасност

Бъдете предвидливи, наблюдавайте това, което правите, и бъдете разумни, когато работите с електрически инструмент/ машина. Не използвайте електроинструмента/ машината, ако сте уморени или под въздействието на наркотици, алкохол или лекарства. Дори един момент на невнимание по време на работа може да доведе до сериозни наранявания.

Използвайте лични предпазни средства. Винаги носете предпазни очила. Използването на лични предпазни средства като противопрахови маски, противовплъзгащи обувки, каски и антифони намалява риска от сериозни наранявания.

Избягвайте неволно включване. Уверете се, че бутонът за включване е в положение „изключен“, преди да свържете електроинструмента/ машината към захранването и/или акумулатора, преди да го повдигнете или преместите. Пренасянето на електроинструмента / машината с пръст върху бутона за включване или свързване на захранването на електроинструмента/ машината, когато бутонът е в положение „включен“, може да доведе до сериозни наранявания.

Преди да включите електроинструмента/ машината, отстранете всички ключове и други инструменти, които са били използвани за неговото регулиране. Оставен върху въртящите се части на инструмента/ машината ключ може да причини сериозни наранявания.

Не се протягайте и не се накланяйте твърде далеч. Поддържайте правилна стойка и равновесие през цялото време. Това ще улесни контрола върху електроинструмента/ машината в случай на неочаквани ситуации по време на работа. **Използвайте подходящо облекло. Не носете широки дрехи или бижута. Дръжте косата и облеклото далеч от движещи се части на електроинструмента/ машината.** Широките дрехи, бижута или дълга коса могат да бъдат уловени от движещи се части на инструмента.

Ако устройствата са проектирани за свързване на прахоуловител или за събиране на прах, трябва да се уверите, че те са свързани и използвани правилно. Използването на прахоуловител намалява риска от злополуки, свързани с праха. **Не позволявайте натрупаният опит от честата употреба на инструмента/ машината да доведе до небрежност и пренебрегване на правилата за безопасност.** Безгрижните действия могат да причинят сериозни наранявания за част от секундата.

Употреба и грижа за електроинструмента/ машината

Не претоварвайте електроинструмента/ машината. Използвайте електроинструмент/ машина, подходящ за избраното приложение. Правилният електроинструмент/ машина ще осигури по-добра и безопасна работа, ако се използва за проектираното натоварване.

Не използвайте електроинструмента/ машината, ако бутонът за включване не включва и не изключва инструмента. Инструмент/ машина, които не могат да бъдат управлявани от бутона за включване на захранването, са опасни и

трябва да бъдат ремонтирани.

Изключете щепсела от контакта и/или извадете акумулатора, ако той може да се отдели от електроинструмента/ машината, преди да регулирате, смените принадлежностите или да съхраните инструмента/ машината. Такива предпазни мерки ще предотвратят неволно включване на електроинструмента/ машината.

Съхранявайте инструмента на място, недостъпно за деца, не позволявайте на лица, които не са запознати с електроинструмента/ машината или с тези инструкции, да използват електроинструмента/ машината. Електрическите инструменти/ машини са опасни в ръцете на необучени потребители.

Прявете прегледи на електрическите инструменти/ машини и аксесоари. Проверявайте инструмента/ машината за несъответствия или блокиране на движещи се части, повреда на части и всякакви други условия, които могат да повлияят на работата на електроинструмента/ машината. Преди използването на електроинструмента/ машината повредата трябва да се отстрани. Много от злополуките при работа са причинени от неправилна поддръжка на инструмента/ машината.

Режещите инструменти трябва да се поддържат чисти и заточени. Правилно поддържаните режещи инструменти с остри ръбове са по-малко податливи на блокиране и по-лесни за управление по време на работа.

Използвайте електрически инструменти/ машини, аксесоари, накрайници на инструменти и т.н. в съответствие с настоящите инструкции, като вземете предвид видът и условията на работа. Използването на инструментите за други работни дейности, различни от предназначението им, може да доведе до възникване на опасна ситуация.

Дръжте дръжките и захващащите повърхности сухи, чисти и без масло и грес. Хлъзгавите дръжки и захващащите повърхности не позволяват безопасна работа и контрол на инструмента/ машината в опасни ситуации.

Ремонт

Електроинструментът/ машината трябва да бъдат ремонтирани само в оторизирани сервиси с използването само на оригинални резервни части. Това ще осигури необходимата безопасност на работа на електроинструмента.

ПРЕДУПРЕЖДЕНИЯ ЗА БЕЗОПАСНОСТ ПРИ РАБОТА С ВИНТОВЕРТИ

По време на работа, когато работните накрайници могат да влязат в контакт със скрит кабел или захранващ кабел, дръжте инструмента за изолираните ръкохватки. При контакт на работния накрайник с кабел „под напрежение“ може да стигне до това, че металните части на инструмента да бъдат „под напрежение“ и да причинят токов удар на оператора.

Инструкции за безопасност при зареждане на акумулатора

Внимание! Преди зареждане се уверете, че корпусът, кабелът и щепселът на захранващото устройство не са напукани или повредени. Забранено е използването на повредена станция за зареждане и зарядно устройство! За зареждане на акумулаторите трябва да се използват само зарядната станция и зарядното устройство, доставени в комплекта. Използването на друго зарядно устройство може да причини пожар или повреда на инструмента. Акумулаторът може да се зарежда само в затворено, сухо помещение, обезопасено срещу достъп на външни лица, особено деца. Не използвайте зарядната станция и захранващото устройство без постоянен надзор от възрастен! Ако е необходимо да излезете от стаята, в която се провежда зареждането, изключете зарядното устройство от електрическата мрежа, като изключите захранването от електрическия контакт. Ако от зарядното устройство излиза дим, мирис и т.н., незабавно извадете щепсела на зарядното устройство от електрическия контакт! Устройството се доставя с незареден акумулатор, така че преди да започнете работа, трябва да го заредите съгласно процедурата, описана по-долу, като използвате приложеното зарядно устройство и зарядна станция. Акумулаторите от тип Li-Ion (литиево - йонни) нямат т.нар. „ефект на паметта“, което позволява зареждането им по всяко време. Препоръчва се обаче акумулаторът да се изтощи по време на нормална работа и след това да се зареди до пълен капацитет. Ако поради естеството на работата не е възможно акумулаторът да се третира по този начин всеки път, това трябва да се прави най-малко на всеки няколко цикъла на работа. В никакъв случай акумулаторите не трябва да се разреждат чрез късо съединение на клемите, тъй като това причинява необратими повреди! Също така не бива да проверявате степента на зареждане на акумулатора чрез свързване накъсо на клемите и проверка за искри.

Съхранение на акумулатора

Трябва да се осигурят подходящи условия за съхранение, за да се удължи животът на акумулатора. Акумулаторът може да издържи около 500 цикъла на „зареждане - разреждане“. Съхранявайте акумулатора при температура между 0 и 30 градуса по Целзий при относителна влажност на въздуха 50%. За да съхранявате акумулатора през продължителен период от време, трябва да го заредите до около 70% от неговия капацитет. В случай на продължително съхранение презареждайте акумулатора периодически, веднъж годишно. Не изтощавайте прекомерно акумулатора, тъй като това съкращава живота му и може да причини необратими повреди. По време на съхранението акумулаторът постепенно ще се разрежда. Процесът на саморазреждане зависи от температурата на съхранение, колкото по-висока е температурата, толкова по-бърз е процесът на разреждане. Ако акумулаторите се съхраняват неправилно, електролитът може да изтече. В случай на изтичане, теът трябва да бъде обезопасен с неутрализиращ агент. В случай на контакт на електролита с очите измийте очите обилно с вода и след това незабавно потърсете медицинска помощ. **Забранено е използването на инструмента с повреден акумулатор.** В случай на пълно износване на акумулатора той трябва да бъде предаден на специализирано

място за обезвреждане на този вид отпадъци.

Транспортиране на акумулатори

Съгласно законовите разпоредби литиево-йонните акумулатори се третират като опасни материали. Потребителят на инструмента може да транспортира инструмента с акумулатора и самите акумулатори по сухопътен транспорт. В този случай не е необходимо да бъдат изпълнени допълнителни условия. В случай на възлагане на транспортирането на трета страна (например доставка с куриерска фирма), трябва да се следват разпоредбите относно превоза на опасни материали. Преди транспортирането се свържете с подходящо квалифицирано лице. Забранено е транспортирането на повредени акумулатори. По време на транспортиране демонтираните акумулатори трябва да бъдат извадени от инструмента, откритите контакти трябва да бъдат обезопасени, напр. запечатани с изолационна лента. Закрепете акумулаторите в опаковката по такъв начин, че да не се движат вътре в нея по време на транспортиране. Трябва да се спазват националните правила и разпоредби за превоз на опасни товари.

Зареждане на акумулатора

Поставете акумулатора в гнездото за зареждане на зарядното устройство (II).

Свържете зарядното устройство към електрическия контакт.

В близост до гнездото за зареждане има индикаторна лампа, която показва работата на зарядното устройство, както е описано в таблицата „Индикация за работата на зарядното устройство“. След приключване на зареждането изключете щепсела на захранващото устройство от електрическата мрежа. Извадете акумулатора от зарядната станция, като натиснете и задържите бутона за заключване на акумулатора и след това извадете акумулатора от гнездото на зарядното устройство.

ИНДИКАЦИЯ НА РАБОТАТА НА ЗАРЯДНОТО УСТРОЙСТВО

Зелен цвят	Жълт цвят*	Червен цвят	Статус на работата
			очакване на зареждане
пулсиране			зареждане
непрекъсната светлина			зареден акумулатор
		пулсиране	прегриване на акумулатора
		непрекъсната светлина	повреден акумулатор
	пулсиране		прегриване на зарядното устройство
	непрекъсната светлина		повредено зарядно устройство

*само за модел с каталожен номер YT-828502

Захранващ акумулатор

За захранване на инструмента може да се използва само един от следните акумулатори Li-Ion YATO 18 V: YT-828461, YT-828462, YT-828463, YT-82845, YT-82846, YT-828464, YT-828465 (YT-828071, YT-828072); YT-82845, YT-828464, YT-828465 (YT-828073, YT-828074), които могат да се зареждат само със зарядни устройства YATO YT-828498, YT-828499, YT-828500, YT-828501, YT-828502, YT-828503, YT-828504. Забранено е използването на други акумулатори с различно номинално напрежение, които не съответстват на гнездото за акумулатор в устройството. Забранено е да модифицирате гнездото и/или акумулатора, за да паснат едно към друго.

Поставете акумулатора в гнездото с контакти, обърнати към вътрешността на инструмента и надолу, докато заключалката на акумулатора щракне. Уверете се, че акумулаторът няма да се изплъзне навън по време на работа. Разединете акумулатора, като натиснете и задържите заключалката, след което извадете акумулатора от корпуса на инструмента.

УПОТРЕБА НА ИНСТРУМЕНТА

ВНИМАНИЕ! Сглобяването на оборудването може да се извършва само при изключено захранващо напрежение. **Разединете акумулатора от инструмента!**

Работа с ударни вложки

Преди да започнете завиване на болта или гайката с ударната вложка, ръчно завъртете болта или гайката (поне два оборота).

Уверете се, че размерът на вложката е добре избран спрямо развияния или завивания елемент. Неправилният избор на размерите може да доведе до унищожаване както на вложката, така и на гайката или болта.

Затягане и раззиване

Монтирайте подходяща ударна вложка (III) в адаптера на шпиндела.

Изберете правилната посока на въртене, като натиснете превключвателя (IV).

Свържете акумулатора към инструмента.

Хванете инструмента с две ръце (V).

Поставете ключа с вложка върху главата на гайката или болта.

Натиснете превключвателя и го задръжте. Натискането на превключвателя позволява да се регулира скоростта на ключа. Колкото по-голям е натискът върху превключвателя, толкова по-голяма е скоростта на ключа.

В случай на затягане, когато се достигне максималният въртящ момент, предпазният съединител се задейства и задвижването на шпиндела се разединява. След това е необходимо да освободите превключвателя и да изчакате, докато оборотите на двигателя спрат напълно.

При отвиване се уверете, че въртящият момент на затягане на гайката не надвишава максималния въртящ момент на ключа. В този случай също ще се задейства предпазният съединител и може да не бъде възможно отвиване на гайката. След като отвиете, освободете натиска върху превключвателя на инструмента и изчакайте двигателят да спре да се върти напълно.

След приключване на работата изключете инструмента от електрическата мрежа, като извадите акумулатора от гнездото на инструмента, и продължете с поддръжката.

Панел за управление (VI)

Инструментът позволява електронно управление чрез бутон за избор на функция и LED диоди на панела за управление. В зависимост от посоката на въртене се предлагат различни функции. При избор на въртенето на шпиндела по посока на часовниковата стрелка е възможно да се зададат бавни и бързи обороти, а оттам и по-нисък и по-висок въртящ момент. Скоростта се избира чрез натискане на бутона за избор на функция. Светването на един диод позволява избор на бавни обороти следователно на нисък въртящ момент. Светването на два диода позволява да се изберат средни обороти и съответно среден въртящ момент. Светването на три диода позволява избор на бързи обороти и следователно висок въртящ момент. При настройка на оборотите на шпиндела в посока, обратна на часовниковата стрелка, е възможно ключът да се настройва за прекъсната или непрекъсната работа. Режимът на работа се избира с натискане на бутона за избор на функция. Ако диодът, означен с "A", не свети, това означава, че гайковертът е настроен на непрекъснат режим на работа, а ако диодът означен с "A" свети, гайковертът е настроен на прекъснат режим на работа. Прекъснатата работа е предназначена за развиване на гайки или болтове. В този режим натискането на превключвателя на инструмента води само до краткотрайно задействане на скоростта на въртене на шпиндела. След това трябва да освободите натиска върху превключвателя и да го натиснете отново, за да стартирате въртенето на шпиндела.

Употреба на инструмента

Дълбочината на натискане на превключвателя определя скоростта и въртящия момент. Инструментът няма възможност за задаване на предварително зададени скорост и въртящ момент.

Поставете бита в главата на винта или го поставете върху гайката и едва след това стартирайте устройството. Това ще предотврати повреда на крепежните елементи или на бита. Това също така ще намали риска от нараняване.

Ако винтовете се завинтват в основа, се препоръчва да се направи направляващ отвор с диаметъра на тялото на винта. Това ще предотврати повреждането на материала по време на завинтване. Възможно е обаче да се завинтва и без да се прави направляващ отвор. И при двата начина на завинтване те трябва да започнат с ниска скорост, която евентуално да се увеличава по време на работа. В случай на резбови връзки, например при завинтване на болтове в отвори с резба или завинтване на гайки върху шпилки с резба, първите няколко завъртания трябва да се направят с ръка, гаечен ключ или ръчна отвертка. Едва след като сте се уверили, че единият компонент е завит правилно в другия, можете да продължите с електроинструмента. Когато завинтвате резбовани елементи, се препоръчва да не упражнявате прекалено голям натиск върху инструмента. Това може да доведе до разрушаване на резбата.

След като компонентите бъдат затегнати, ще се задейства ударният механизъм, което ще бъде сигнализирано от „ударите“ на въртящия се механизъм, като в този случай натискът върху превключвателя трябва да се освободи и по-нататъшното затягане на компонентите трябва да се прекрати. Продължителното затягане може да доведе до разрушаване на крепежните елементи.

Употреба на приставки

Инструментът не трябва да се използва за задвижване на работните приставки.

Допълнителни бележки

По време на работа не упражнявайте прекалено голям натиск върху обработвания детайл и не правете резки движения, за да не повредите работния крайник и бормашината.

По време на работа правете редовни паузи.

Не претоварвайте инструмента - температурата на външните повърхности никога не трябва да надвишава 60°C.

След приключване на работата изключете бормашината, извадете акумулатора и извършете поддръжка и визуална проверка.

ПОДДРЪЖКА И ПРЕГЛЕДИ

ВНИМАНИЕ! Издърпайте щепсела от електрическия контакт, преди да пристъпите към регулиране, техническо обслужване или поддръжка на инструмента. След приключване на работата проверете техническото състояние на електроинструмента чрез визуална проверка и оценка на: корпуса и дръжката, електрическия кабел с щепсел и маншон, работата на бутона за включване, проходимостта на вентилационните отвори, искрене на четките, нивото на шум при работа на лагерите и редуктора, пуска и равномерната работа. По време на гаранционния срок потребителят не може да сглобява допълнителни елементи към електрическия инструмент или да подменя компоненти или подвъзли, тъй като това ще анулира гаранционните права. Всички несъответствия, констатирани по време на прегледа или по време на работа, са сигнал за извършване на ремонт в оторизиран сервизен пункт. След завършване на работата корпусът, вентилационните отвори, превключвателите, спомагателната ръкохватка и предпазните защиты трябва да се почистят - например с въздушна струя (с налягане не повече от 0,3 МРа), с четка или суха кърпа без използване на химикали и почистващи течности. Почистете инструментите и ръкохватките със суха, чиста кърпа.

CARACTERÍSTICAS DO PRODUTO

A chave de impacto sem fio é uma ferramenta elétrica simples, alimentada por bateria, para desapertar e apertar porcas e parafusos. Graças à fonte de alimentação recarregável, a chave pode ser utilizada sem acesso constante a uma fonte de alimentação. O funcionamento correto, fiável e seguro da ferramenta elétrica depende, portanto, de um funcionamento correto:

Antes de trabalhar com a ferramenta, leia o manual completo e guarde-o.

O fornecedor não será responsável por danos resultantes do não cumprimento das normas e recomendações de segurança deste manual.

ACESSÓRIOS

O produto é entregue completo e não requer montagem. Uma bateria recarregável e uma estação de carregamento (carregador) são fornecidas com os produtos YT-828071 e YT-828073.

Atenção! Os produtos YT-828072 e YT-828074 não incluem uma bateria e uma estação de carregamento.

ESPECIFICAÇÕES

Parâmetro	Unidade de medição	Valor	
		YT-828071, YT-828072	YT-828073, YT-828074
Número de catálogo		YT-828071, YT-828072	YT-828073, YT-828074
Tensão de trabalho	[V]	DC 18	DC 18
Rotações (em marcha lenta sem carga)	[min ⁻¹]	0 – 1400 / 0 – 1900 / 0 – 2400	0 – 1150 / 0 – 1450 / 0 – 1850
Binário máximo	[Nm]	1200	2400
Nível de ruído			
- pressão sonora	[dB]	98 ± 3,0	102 ± 3,0
- potência L _{wa}	[dB]	106 ± 3,0	110 ± 3,0
Grau de proteção		IPX0	IPX0
Nível de vibração	[m/s ²]	19,00 ± 1,5	15,3 ± 1,5
Peso	[kg]	1,9	3,4
Adaptador	[° / mm]	1/2 / 12,7	3/4 / 19
Tipo de bateria		Li-Ion	Li-Ion
Capacidade da bateria	[Ah]	4	4
Carregador*			
Tensão de entrada	[V]	200 – 240 ~	200 – 240 ~
Frequência da rede	[Hz]	50 / 60	50 / 60
Corrente de entrada	[A]	1,5	1,5
Tensão de saída	[V]	DC 21,5	DC 21,5
Corrente de saída	[A]	2,2	2,2
Tempo de carga**	[h]	2	2

* apenas nos modelos equipados com carregador

** o tempo de carga dado aplica-se apenas à bateria com a capacidade listada na tabela

O valor de vibração total declarado foi medido usando um método de prova padrão e pode ser usado para comparar uma ferramenta com outra. O valor de emissão sonora declarado pode ser utilizado na avaliação inicial da exposição.

O valor de vibração total declarado foi medido usando um método de prova padrão e pode ser usado para comparar uma ferramenta com outra. O valor de vibração total declarado pode ser usado na avaliação inicial da exposição.

Atenção! A emissão de vibração durante o funcionamento da ferramenta pode variar do valor declarado, dependendo de como a ferramenta é utilizada.

Atenção! Devem ser definidas medidas de segurança para proteger o operador, que se baseiam numa avaliação da exposição nas condições reais de utilização (incluindo todas as partes do ciclo de trabalho, tais como o tempo em que a ferramenta está desligada ou inativa e o tempo de ativação).

AVISOS GERAIS DE SEGURANÇA PARA FERRAMENTAS ELÉTRICAS

Aviso! Leia todos os avisos de segurança, ilustrações e especificações fornecidas com esta ferramenta elétrica. O seu incumprimento pode levar a choque elétrico, incêndio ou ferimentos graves.

Guarde todos os avisos e instruções para referência futura.

O termo "ferramenta elétrica" utilizado nos avisos refere-se a todas as ferramentas elétricas, com e sem fios.

Segurança no local de trabalho

Mantenha o local de trabalho bem iluminado e limpo. Desordem e má iluminação podem causar acidentes.

Não utilize ferramentas elétricas num ambiente com risco acrescido de explosão contendo líquidos, gases ou vapores inflamáveis. As ferramentas elétricas geram faíscas que podem incendiar pó ou fumos.

Não devem ser permitidas crianças e transeuntes no local de trabalho. A perda de concentração pode resultar numa perda de controlo.

Segurança elétrica

A ficha do cabo elétrico deve corresponder à tomada de alimentação. Não modifique a ficha de forma alguma. Não utilize nenhum adaptador de ficha com ferramentas elétricas ligadas à terra. Uma ficha não modificada que cabe na tomada reduz o risco de choque elétrico.

Evite o contacto com superfícies aterradas, tais como tubos, radiadores e frigoríficos. O aterramento do corpo aumenta o risco de choque elétrico.

Não exponha as ferramentas elétricas à precipitação ou humidade. A água e humidade que entra numa ferramenta elétrica aumenta o risco de choque elétrico.

Não sobrecarregue o cabo de alimentação. Não utilize o cabo de alimentação para transportar, puxar ou desligar a ficha da tomada elétrica. Evite o contacto entre o cabo elétrico e o calor, óleos, arestas vivas e peças móveis. Um cabo de alimentação danificada ou emaranhado aumenta o risco de choque elétrico.

Utilizar cabos de extensão destinados à utilização fora de espaços fechados. A utilização de um extensor concebido para uso externo reduz o risco de choque elétrico.

Se a utilização de uma ferramenta elétrica num ambiente húmido for inevitável, deve ser utilizado um dispositivo de corrente residual (RCD) como proteção contra a tensão de alimentação. A utilização do RCD reduz o risco de choque elétrico.

Segurança pessoal

Seja cauteloso, preste atenção ao que está a fazer e mantenha o senso comum quando trabalhar com a ferramenta elétrica. Não use a ferramenta elétrica se estiver cansado ou sob a influência de álcool ou drogas. Até um momento de desatenção no trabalho pode levar a sérios danos pessoais.

Use um equipamento de proteção individual. Use sempre uma proteção ocular. O uso de equipamento de proteção individual, como máscaras contra poeira, sapatos de segurança antiderrapantes, capacetes e protetores auditivos, reduz o risco de ferimentos pessoais graves.

Evite o arranque acidental. Certifique-se de que o interruptor elétrico está na posição “desligado” antes de ligar à fonte de alimentação e/ou à bateria, pegar ou transportar a ferramenta elétrica. Transportar a ferramenta elétrica com o dedo no interruptor ou ligar a ferramenta elétrica quando o interruptor está na posição “on” pode levar a lesões graves.

Antes de ligar a ferramenta elétrica, retire quaisquer chaves ou outras ferramentas que tenham sido usadas para a ajustar. Uma chave deixada nas partes rotativas da ferramenta pode levar a lesões graves.

Não estenda as mãos nem se incline demais. Mantenha sempre a atitude certa e o equilíbrio. Isto permitir-lhe-á controlar a ferramenta elétrica mais facilmente em caso de situações inesperadas durante a operação.

Use roupas adequadas. Não use roupa solta ou joias. Mantenha o cabelo e as roupas longe das partes móveis da ferramenta elétrica. Roupas soltas, joias ou cabelos compridos podem ser apanhados por peças em movimento.

Se o equipamento for adaptado à ligação à extração ou recolha de pó, certifique-se de que está ligado e que é utilizado corretamente. A utilização da extração de pó reduz os riscos derivados de pó.

Não deixe que a experiência adquirida com o uso frequente da ferramenta cause descuido e ignorância das regras de segurança. Uma ação descuidada pode causar ferimentos graves num segundo.

Uso e cuidado da ferramenta elétrica

Não sobrecarregue a ferramenta elétrica. Utilize a ferramenta elétrica de acordo com a sua função. A ferramenta elétrica certa proporcionará um desempenho melhor e mais seguro se for utilizada para a carga prevista.

Não utilize a ferramenta elétrica se o interruptor elétrico não permitir ligar e desligar. Uma ferramenta que não pode ser controlada pelo interruptor de corrente é perigosa e deve ser devolvida para reparação.

Tire a ficha da tomada e/ou remova a bateria se esta for desmontável da ferramenta antes de ajustar, substituir acessórios ou armazenar a ferramenta. Tais medidas preventivas evitarão o acionamento acidental da ferramenta elétrica.

Mantenha a ferramenta fora do alcance das crianças, não deixe que pessoas que não estejam familiarizadas com a ferramenta elétrica ou com estas instruções utilizem a ferramenta. As ferramentas elétricas são perigosas nas mãos de utilizadores não treinados.

Faça manutenção das ferramentas elétricas e acessórios. Verifique a ferramenta quanto a qualquer desajuste ou encravamento de peças móveis, danos nas peças e quaisquer outras condições que possam afetar o desempenho da ferramenta elétrica. Os danos devem ser reparados antes de utilizar a ferramenta elétrica. Muitos acidentes são causados por ferramentas indevidamente mantidas.

Mantenha as ferramentas de corte limpas e afiadas. Quando devidamente mantidas, as ferramentas de corte com bordas afiadas são menos propensas a encravar e são mais fáceis de controlar enquanto operadas.

Utilize ferramentas elétricas, acessórios e ferramentas de inserção, etc. de acordo com estas instruções, tendo em

conta o tipo e as condições de trabalho. A utilização de ferramentas para fins diferentes da sua concepção pode resultar numa situação perigosa.

Mantenha os punhos e as superfícies de aderência secos, limpos e isentos de óleo e graxa. Os punhos e as superfícies escorregadias não permitem o manuseamento e controlo seguro da ferramenta em situações perigosas.

Reparações

Repare a ferramenta elétrica apenas em oficinas autorizadas, utilizando apenas peças sobressalentes originais. Isto irá garantir a segurança adequada da ferramenta elétrica.

AVISOS DE SEGURANÇA DA CHAVE DE FENDA

Segure a ferramenta pelas alças isoladas ao trabalhar onde o fixador possa entrar em contacto com um fio ou cabo de alimentação oculto. Um fixador em contacto com um fio “energizado” pode fazer com que as partes metálicas da ferramenta fiquem “energizadas” e causar choque elétrico ao operador.

Instruções de segurança para carregar a bateria

Atenção! Antes de carregar, certifique-se de que o corpo da fonte de alimentação, cabo e ficha não estão rachados ou danificados. É proibido usar uma estação de carga e alimentação elétrica defeituosa ou danificada! Utilize apenas a estação de carga e a fonte de alimentação fornecida com o conjunto de baterias para carregar as baterias. A utilização de outra fonte de alimentação pode causar incêndio ou danos na ferramenta. A bateria só pode ser carregada em local fechado, seco e protegido de acessos não autorizados, especialmente por crianças. Não utilize a estação de carga e a fonte de alimentação sem a supervisão de um adulto! Se precisar sair da sala onde ocorre o carregamento, desconecte o carregador da rede elétrica, removendo a fonte de alimentação da tomada. Se houver fumo, cheiro suspeito, etc. do carregador, desligue imediatamente o carregador da tomada elétrica! A berbequim-afarufusadora é entregue com uma bateria não carregada, pelo que deve ser carregada de acordo com o procedimento descrito abaixo, utilizando a fonte de alimentação e a estação de carga incluídas, antes de iniciar os trabalhos. As baterias do tipo íão de lítio não têm o chamado “efeito de memória”, o que lhes permite serem carregadas a qualquer momento. No entanto, é recomendado descarregar a bateria durante o funcionamento normal e depois carregá-la até à sua capacidade máxima. Se, devido à natureza do trabalho, não for possível tratar a bateria desta forma todas as vezes, isso deve ser feito pelo menos a cada vários ciclos de trabalho. Em nenhuma circunstância as baterias devem ser descarregadas por curto-circuito dos elétrodos, pois isso causa danos irreparáveis! Também não é permitido verificar o estado de carga da bateria através de curto-circuito dos elétrodos e verificação de faíscas.

Armazenamento da bateria

Para prolongar a vida útil da bateria, devem ser fornecidas condições de armazenamento adequadas. A bateria pode suportar aproximadamente 500 ciclos de “recarga - descarga”. Armazene a bateria num intervalo de temperatura de 0 a 30 graus Celsius com uma humidade relativa de 50%. Para armazenar a bateria por um período de tempo mais longo, ela deve ser carregada a cerca de 70% da sua capacidade. Para um armazenamento prolongado, recarregue a bateria uma vez por ano. Não sobre-carregue a bateria, pois isso encurta a sua vida útil e pode causar danos irreparáveis. Durante o armazenamento, a bateria irá descarregar-se gradualmente devido a fugas. O processo de auto-descarga depende da temperatura de armazenamento, quanto mais alta for a temperatura, mais rápido será o processo de descarga. Se as baterias forem armazenadas incorretamente, o eletrólito pode vaziar. Em caso de vazamento, repare o vazamento com um agente neutralizante, em caso de contacto entre o eletrólito e os olhos, enxágue bem os olhos com água e, em seguida, procure imediatamente assistência médica. **É proibido o uso da ferramenta com a bateria danificada.** Se a bateria estiver completamente gasta, deve ser levada para uma instalação de eliminação especializada para este tipo de resíduos.

Transporte de baterias

De acordo com os regulamentos legais, as baterias de íões de lítio são tratadas como materiais perigosos. O utilizador da ferramenta pode transportar a ferramenta com a bateria e as próprias baterias por terra. Não há condições adicionais que tenham de ser satisfeitas. Se o transporte for encomendado a terceiros (por exemplo, envio por correio rápido), os regulamentos para o transporte de materiais perigosos devem ser seguidos. Antes do envio, contacte com uma pessoa qualificada. É proibido o transporte de baterias danificadas. Durante o transporte, as baterias desmontadas devem ser removidas da ferramenta, os contactos expostos devem ser fixados, por exemplo, selados com fita isolante. Fixe as baterias na embalagem para que não se movam dentro da embalagem durante o transporte. As regulamentações nacionais sobre o transporte de materiais perigosos também devem ser observadas.

Carregamento da bateria

Insira a bateria na tomada do carregador (II).

Conecte o carregador numa tomada elétrica.

Existe uma luz indicadora perto da tomada da bateria para indicar o funcionamento do carregador, tal como descrito na tabela “Indicação do funcionamento do carregador”. Quando o carregamento estiver concluído, desligue a ficha da fonte de alimentação da tomada elétrica. Remova a bateria da estação de carregamento, premindo e mantendo premido o botão de bloqueio da bateria

e, em seguida, remova a bateria da tomada do carregador.

INDICAÇÃO DE FUNCIONAMENTO DO CARREGADOR

Cor verde	Amarelo*	Vermelho	Estado de funcionamento
			à espera de ser carregado
piscando			carregamento
luz contínua			bateria carregada
		piscando	sobreaquecimento da bateria
		luz contínua	bateria defeituosa
	piscando		sobreaquecimento do carregador
	luz contínua		carregador defeituoso

*apenas para o modelo n.º YT-828502

Bateria de alimentação

Apenas uma das baterias YATO 18 V de íões de lítio listadas pode ser utilizada para fornecimento de energia: YT-828461, YT-828462, YT-828463, YT-82845, YT-828464, YT-828465 (YT-828071, YT-828072); YT-82845, YT-828464, YT-828465 (YT-828073, YT-828074), que só podem ser carregados com carregadores YATO YT-828498, YT-828499, YT-828500, YT-828501, YT-828502, YT-828503, YT-828504. É proibida a utilização de outras baterias com uma classificação de voltagem diferente e que não se ajustem à tomada da bateria do dispositivo. É proibido alterar a tomada e/ou a bateria para que encaixem.

Insira a bateria na tomada com os contactos virados para o interior da ferramenta até o trinco da bateria engatar. Certificar-se de que a bateria não se mova fora durante o funcionamento. Desligue a bateria pressionando e segurando o trinco e depois removendo a bateria fora da caixa da ferramenta.

USO DA FERRAMENTA

NOTA! A instalação do acessórios só pode ser efetuada quando a tensão de alimentação estiver desligada. **Desligue a bateria da ferramenta!**

Trabalhar com chaves de caixa de impacto

Antes de enroscar um parafuso ou uma porca com uma chave de caixa, enrosque o parafuso ou a porca à mão (pelo menos duas voltas).

Certifique-se de que o tamanho da chave de caixa foi corretamente selecionado em relação ao componente a desaparafusar ou a apertar. Um mau dimensionamento pode resultar na destruição tanto da chave como da porca ou parafuso.

Aperto e desaperto

Instale uma chave de impacto adequada (III) no adaptador.

Selecione o sentido de rotação correto, premindo o interruptor (IV).

Ligue a bateria à ferramenta.

Agarre a ferramenta com as duas mãos (V).

Introduza a chave de caixa na porca ou na cabeça do parafuso.

Prima o interruptor e mantenha-o premido. A pressão no interruptor permite regular a velocidade da chave. Quanto maior for a pressão no interruptor, maior será a velocidade da chave.

Em caso de aperto, quando o binário máximo é atingido, a embraiagem de sobrecarga é engatada e o acionamento do adaptador é desligado. É então necessário soltar o interruptor e esperar até que a velocidade do motor pare completamente.

Ao desaparafusar, certifique-se de que o binário de aperto da porca não excede o binário máximo da chave. Neste caso, a embraiagem de sobrecarga também engata e pode não ser possível desapertar a porca.

Uma vez desaparafusado, liberte a pressão sobre o interruptor da ferramenta e espere que o motor pare completamente.

Quando o trabalho estiver concluído, desligue a ferramenta da alimentação elétrica retirando a bateria da tomada da ferramenta e prossiga com a manutenção.

Painel de controlo (VI)

A ferramenta permite o controlo eletrónico através de um botão de seleção de funções e de LEDs no painel de controlo. Dependendo da direção de rotação, estão disponíveis diferentes funções. Com o ajuste de rotações do adaptador no sentido dos ponteiros do relógio, é possível definir rotações lentas e rápidas e, por conseguinte, um binário mais baixo e mais elevado, respetivamente. A velocidade é selecionada premindo o interruptor de seleção de função. A iluminação dos dois LEDs permite a seleção das rotações baixas e, consequentemente, do binário baixo. A iluminação dos dois LEDs permite a seleção das rotações médias e, consequentemente, do binário médio. A iluminação de três LEDs permite a seleção de rotações rápidas e, por conseguinte, do binário elevado. Com a rotação do adaptador no sentido contrário ao dos ponteiros do relógio, é possível colocar a

chave em funcionamento intermitente ou contínuo. O modo de funcionamento é selecionado premindo o interruptor de seleção de função. Se o LED marcado com "A" não estiver aceso, significa que a chave está no modo de funcionamento contínuo, enquanto que se o LED marcado com "A" estiver aceso, a chave está no modo de funcionamento intermitente. O funcionamento intermitente destina-se a desapertar porcas ou parafusos. Neste modo, ao premir o interruptor da ferramenta, a velocidade de rotação do adaptador é apenas brevemente ativada. Depois disso, liberte a pressão sobre o interruptor e prima-o novamente para iniciar a rotação do adaptador.

Uso da ferramenta

A profundidade da pressão do interruptor determina a velocidade e o binário. A ferramenta não oferece a possibilidade de definir uma velocidade e um binário predefinidos.

Introduza a ponta no assento do parafuso ou coloque-a na porca e só depois ligar a ferramenta. Deste modo, evitam-se danos nos fixadores ou na ponta. Reduzirá igualmente o risco de lesões.

Se os parafusos forem aparafusados ao solo, recomenda-se fazer um orifício-guia com o diâmetro do núcleo do parafuso. Deste modo, evitam-se danos no material durante o aparafusamento. No entanto, também é possível aparafusar sem fazer um orifício-guia. Durante ambos os tipos de aparafusamento, devem ser iniciados a uma velocidade baixa e eventualmente aumentados durante o funcionamento. No caso de ligações roscadas, por exemplo, ao apertar parafusos em orifícios roscados ou ao apertar porcas em pernos roscados, as primeiras voltas devem ser efetuadas com a mão, uma chave manual ou uma chave de fendas manual. A ferramenta elétrica só pode ser utilizada depois de se assegurar que um componente está corretamente aparafusado ao outro. Ao aparafusar componentes roscados, recomenda-se que não se exerça demasiada pressão sobre a aparafusadoras. Isto pode levar à destruição da rosca.

Depois de os componentes terem sido apertados, o mecanismo de impacto funcionará, o que será indicado pelos "impactos" do mecanismo rotativo, caso em que a pressão sobre o interruptor deve ser libertada e deve cessar o aperto dos componentes. A continuação do aperto pode levar à destruição dos elementos de fixação.

Uso de acessórios

A ferramenta não deve ser usada para acionar acessórios de trabalho.

Observações adicionais

Ao trabalhar, não exerça demasiada pressão sobre o material a processar nem faça movimentos bruscos para não danificar a ferramenta e a broca.

Faça pausas regulares enquanto trabalha.

Não sobreaqueça a ferramenta, a temperatura das superfícies externas nunca deve exceder 60 °C.

Quando terminar, desligue a berbequim, retire a bateria e faça a manutenção e inspeção.

MANUTENÇÃO E INSPEÇÕES

ATENÇÃO! Remova a ficha da ferramenta da tomada de rede antes de a ajustar, reparar ou manter. Após o trabalho é necessário verificar o estado técnico da ferramenta elétrica através de inspeção e avaliação externa de: armação e cabo elétrico com ficha e protetor flexível, funcionamento do interruptor elétrico, abertura das ranhuras de ventilação, faíscas de escovas, ruído de rolamentos e engrenagens, arranque e regularidade da operação. Durante o período de garantia, o utilizador não pode desmontar as ferramentas elétricas ou substituir quaisquer conjuntos ou componentes, podendo isso resultar na perda dos direitos de garantia. Quaisquer anomalias observadas durante a inspeção ou durante a operação, são um sinal para realizar uma reparação num centro de assistência técnica autorizado do fabricante. Após o trabalho, a carcaça, as ranhuras de ventilação, os interruptores, o cabo adicional e as coberturas devem ser limpos, por exemplo, com uma corrente de ar (com pressão não superior a 0,3 MPa), com uma escova ou pano seco, sem utilizar produtos químicos e líquidos de limpeza. Limpe as ferramentas e os punhos com um pano seco e limpo.

ZNAČAJKE PROIZVODA

Akumulatorski udarni ključ običan je električni alat koji napaja baterija za odvrtnje i zatezanje matica i vijaka. Zahvaljujući ključu s baterijskim napajanjem, možete raditi bez stalnog pristupa izvoru napajanja. Pravilan, pouzdan i siguran rad elektro alata ovisi o pravilnoj uporabi, dakle:

Prije rada s alatom pročitajte cijele upute i sačuvajte ih.

Dobavljač nije odgovoran za štete nastale zbog nepridržavanja sigurnosnih propisa i preporuka ovih uputa.

OPREMA

Uređaj se dostavlja u kompletnom stanju te ne zahtjeva montažu. Proizvodi YT-828071 i YT-828073 isporučuju se sa: baterijom i stanicom za punjenje (punjač).

Pažor! Proizvodi YT-828072 i YT-828074 ne uključuju bateriju ili stanicu za punjenje.

TEHNIČKI PARAMETRI

Parametar	Jedinica mjere	Vrijednost	
Kataloški broj		YT-828071, YT-828072	YT-828073, YT-828074
Radni napon	[V]	18 DC	18 DC
Rotacija (u praznom hodu)	[min ⁻¹]	0 – 1400 / 0 – 1900 / 0 – 2400	0 – 1150 / 0 – 1450 / 0 – 1850
Maks. okretni moment	[Nm]	1200	2400
Razina buke			
- akustični tlak	[dB]	98 ± 3,0	102 ± 3,0
- moć L _{WA}	[dB]	106 ± 3,0	110 ± 3,0
Stupanj zaštite		IPX0	IPX0
Razina vibracija	[m/s ²]	19,00 ± 1,5	15,3 ± 1,5
Težina	[kg]	1,9	3,4
Berač	[° / mm]	1/2 / 12,7	3/4 / 19
Vrsta baterija		Li-Ion	Li-Ion
Kapacitet baterije	[Ah]	4	4
Punjač*			
Ulazni napon	[V]	200 – 240 ~	200 – 240 ~
Frekvencija mreže	[Hz]	50 / 60	50 / 60
Ulazna struja	[A]	1,5	1,5
Izlazni napon	[V]	21,5 DC	21,5 DC
Izlazna struja	[A]	2,2	2,2
Vrijeme punjenja**	[h]	2	2

* samo u modelima opremljenim punjačem

** navedeno vrijeme punjenja samo za bateriju kapaciteta iz tablice

Deklarirana vrijednost emisije buke izmjerena je standardnom metodom ispitivanja i može se koristiti za usporedbu jednog alata s drugim. Deklarirana vrijednost emisije buke može se koristiti u početnoj procjeni izloženosti.

Deklarirana ukupna vrijednost vibracija izmjerena je standardnom metodom ispitivanja i može se koristiti za usporedbu jednog alata s drugim. Deklarirana ukupna vrijednost vibracija može se koristiti u početnoj procjeni izloženosti.

Pažnja! Emisija vibracija tijekom rada alata može se razlikovati od deklarirane vrijednosti, ovisno o tome kako se alat koristi.

Pažnja! Moraju se definirati sigurnosne mjere za zaštitu operatera, koje se temelje na procjeni izloženosti u stvarnim uvjetima uporabe (uključujući sve dijelove radnog ciklusa, kao što je kada je alat isključen ili u praznom hodu, i vremena aktivacije).

OPĆA UPOZORENJA ZA SIGURNOST ELEKTRIČNIH ALATA

Upozorenje! Pročitajte sva sigurnosna upozorenja, ilustracije i specifikacije isporučene s ovim električnim alatom. Ako to ne učinite, može doći do strujnog udara, požara ili ozbiljne ozljede.

Sačuvajte sva upozorenja i upute za buduću upotrebu.

Izraz „električni alat“ koji se koristi u upozorenjima uključuje sve električne alate, s kablom ili bez kabla.

Sigurnost na radnom mjestu

Održavajte radni prostor dobro osvijetljenim i čistim. Nered i loša rasvjeta mogu dovesti do nesreća.

Nemojte raditi s električnim alatima u okruženju s povećanim rizikom od eksplozije, koje sadrži zapaljive tekućine, plinove ili pare. Električni alati stvaraju iskre koje mogu zapaliti prašinu ili pare.

Držite djecu i promatrače podalje od radnog područja. Gubitak koncentracije može dovesti do gubitka kontrole.

Električna sigurnost

Utikač kabela za napajanje mora odgovarati utičnici. Nemojte ni na koji način mijenjati utikač. Ne koristite adaptere utikača s uzemljenim električnim alatima. Nemodificirani utikač koji se uklapa u utičnicu smanjuje rizik od strujnog udara.

Izbjegavajte kontakt s uzemljenim površinama kao što su cijevi, radijatori i hladnjaci. Uzemljenje vašeg tijela povećava rizik od strujnog udara.

Ne izlažite električne alate padalinama ili vlazi. Ulazak vode i vlage u električni alat povećava rizik od strujnog udara.

Nemojte preopteretiti kabel za napajanje. Nemojte koristiti kabel za napajanje za nošenje, povlačenje ili izvlačenje utikača iz utičnice. Izbjegavajte kontakt kabela za napajanje s toplinom, uljima, oštrim rubovima i pokretnim dijelovima. Oštećeni ili zapetljani kabel za napajanje povećava rizik od strujnog udara.

Kada radite na otvorenom, koristite produžne kabele koji su namijenjeni za vanjsku upotrebu. Korištenje produžnog kabela prikladnog za vanjsku upotrebu smanjuje rizik od strujnog udara.

Ako je rad električnog alata u vlažnom okruženju neizbježan, mora se koristiti uređaj za zaostalu struju (RCD) kao zaštita od mrežnog napona. Korištenje RCD-a smanjuje rizik od strujnog udara.

Osobna sigurnost

Budite oprezni, pazite što radite i koristite zdrav razum kada radite s električnim alatom. Nemojte koristiti električni alat dok ste umorni ili pod utjecajem droga, alkohola ili lijekova. Čak i trenutak nepažnje tijekom rada može dovesti do ozbiljnih osobnih ozljeda.

Koristite osobnu zaštitnu opremu. Uvijek nosite zaštitu za oči. Korištenje osobne zaštitne opreme kao što su maske za prašinu, neklizajuće zaštitne cipele, kacige i zaštita za sluh smanjuje rizik od ozbiljnih osobnih ozljeda.

Spriječite slučajno pokretanje. Provjerite je li električni prekidač u položaju „Isključeno” prije spajanja na napajanje i/ili baterije, podizanja ili nošenja električnog alata. Nošenje električnog alata s prstom na prekidaču ili uključivanje električnog alata s prekidačem u položaju „uključeno” može dovesti do ozbiljnih ozljeda.

Uklonite sve ključeve ili druge alate koji su korišteni za podešavanje električnog alata prije nego što ga uključite. Ključ ostavljen na rotirajućim dijelovima alata može uzrokovati ozbiljne ozljede.

Nemojte posegnuti niti se previše naginjati. Održavajte pravilno držanje i ravnotežu cijelo vrijeme. To će olakšati upravljanje električnim alatom u slučaju neočekivanih radnih situacija.

Odjenite se prikladno. Ne nosite široku odjeću ili nakit. Držite kosu i odjeću dalje od pokretnih dijelova električnog alata. Široka odjeća, nakit ili duga kosa mogu biti zahvaćeni pokretnim dijelovima.

Ako su predviđeni uređaji za usisavanje ili sakupljanje prašine, provjerite jesu li spojeni i pravilno korišteni. Korištenje usisavanja prašine smanjuje rizik od opasnosti povezanih s prašinom.

Ne dopustite da iskustvo stečeno čestom uporabom alata uzrokuje nepažnju i zanemarivanje sigurnosnih pravila. Neoprezno rukovanje može uzrokovati ozbiljne ozljede u djeliću sekunde.

Upotreba i njega električnih alata

Ne preopterećujte električni alat. Koristite ispravan električni alat za odabranu primjenu. Ispravan električni alat omogućit će bolji i sigurniji posao kada se koristi za predviđeno opterećenje.

Ne koristite električni alat ako ga prekidač ne uključuje i ne isključuje. Alat koji se ne može kontrolirati pomoću prekidača je opasan i mora se popraviti.

Isključite utikač iz utičnice i/ili uklonite bateriju ako se može odvojiti od električnog alata prije podešavanja, mijenjanja pribora ili spremanja alata. Ove preventivne mjere spriječit će slučajno uključivanje električnog alata.

Alat držite izvan dohvata djece, ne dopustite osobama koje nisu upoznate s električnim alatom ili ovim uputama da ga koriste. Električni alati opasni su u rukama neobučениh korisnika.

Održavajte električne alate i pribor. Provjerite ima li na alatu neoporavnosti ili zaglavljivanja pokretnih dijelova, slomljenih dijelova i bilo kojeg drugog stanja koje može utjecati na rad električnog alata. Oštećenja se moraju popraviti prije uporabe električnog alata. Mnoge nesreće uzrokuju nepropisno održavani alati.

Držite alate za rezanje čistima i oštima. Pravilno održavani rezni alati s oštrim rubovima manje će se zaglaviti i lakše ih je kontrolirati tijekom rada.

Koristite električne alate, pribor i alate za umetanje itd. u skladu s ovim uputama, uzimajući u obzir vrstu i uvjete rada. Korištenje alata za posao koji nije namijenjen može dovesti do opasne situacije.

Držite ručke i površine za držanje suhima, čistima i bez ulja i masti. Skliske ručke i površine za držanje ne dopuštaju siguran rad i kontrolu alata u opasnim situacijama.

Popravci

Električni alat neka popravljaju samo ovlaštene radionice, uz korištenje samo originalnih rezervnih dijelova. To će osigurati pravilan rad električnog alata.

SIGURNOSNA UPOZORENJA ZA ODVIJAČ

Držite alat izoliranim rukohvatima kada radite na mjestima gdje pričvršćivač može doći u kontakt sa skrivenom žicom ili kabelom za napajanje. Spojnica koja dolazi u dodir sa žicom pod naponom može uzrokovati da metalni dijelovi alata postanu pod naponom i uzrokovati strujni udar operatera.

Sigurnosne upute za punjenje akumulatora

Upozorenje! Prije punjenja provjerite da tijelo adaptera za napajanje, kabel i utikač nisu napukli ili oštećeni. Zabranjena je uporaba neispravne ili oštećene postaje za punjenje i strujnog adaptera! Za punjenje akumulatora smije se koristiti samo postaja za punjenje i strujni adapter isporučeni u kompletu. Korištenje drugog izvora napajanja može dovesti do požara ili oštećenja alata. Punjenje akumulatora smije se odvijati samo u zatvorenoj, suhoj prostoriji i zaštićenoj od pristupa neovlaštenih osoba, posebno djece. Nemojte koristiti postaju za punjenje i adapter bez stalnog nadzora odrasle osobe! Ako morate napustiti prostoriju za punjenje, isključite punjač iz električne mreže tako da iskopčate adapter za napajanje iz mrežne utičnice. U slučaju dima, sumnjivog mirisa i sl. iz punjača, odmah izvucite utikač punjača iz mrežne utičnice! Bušilica/odvijač se isporučuje s nenapunjenim akumulatorom, stoga ga je prije početka rada potrebno napuniti u skladu s dolje opisanom procedurom, koristeći napajanje i postaju za punjenje koja se nalazi u kompletu. Li-Ion (litij-ionski) akumulatori ne pokazuju tzv "memory effect", koji omogućuje da ih napunite u bilo kojem trenutku. Međutim, preporučuje se isprazniti akumulator tijekom normalnog rada i zatim je napuniti do punog kapaciteta. Ako zbog prirode posla nije moguće svaki put tretirati akumulator na ovaj način, to treba učiniti barem svakih nekoliko ili nekoliko radnih ciklusa. Ni pod kojim uvjetima ne smijete prazniti akumulator kratkim spojem elektroda, jer to uzrokuje nepopravljivu štetu! Također nije dopušteno provjeravati stanje napunjenosti akumulatora kratkim spojem elektroda i provjeravanjem iskri.

Pohrana akumulatora

Da bi produžili radni vijek akumulatora, osigurajte adekvatne uvjete pohrane. Akumulator izdrži oko 500 ciklusa „punjenje - pražnjenje“. Akumulator treba čuvati na temperaturi od 0 do 30 stupnjeva Celzijusa i relativnoj vlažnosti od 50%. Kako biste akumulator pohranili na dulje vrijeme, napunite je do približno 70% kapaciteta. Za dulje skladištenje, napunite akumulator povremeno, jednom godišnje. Nemojte previše prazniti akumulator, jer to skraćuje njezin radni vijek i može prouzročiti nepopravljivu štetu. Tijekom skladištenja, akumulator će se postupno prazniti zbog protoka vremena. Proces samopražnjenja ovisi o temperaturi skladištenja, što je viša temperatura, proces pražnjenja je brži. Može doći do curenja elektrolita ako se akumulatori nepravilno skladište. U slučaju curenja, zaštitite curenje sredstvom za neutralizaciju, ako elektrolit dođe u kontakt s očima, isperite oči s puno vode i odmah potražite liječničku pomoć. **Nije dozvoljena uporaba alata s oštećenim akumulatorom.** Ako je akumulator potpuno istrošena, potrebno ju je odnijeti na specijalizirano mjesto za zbrinjavanje ove vrste otpada.

Transport akumulatora

Litij-ionski akumulatori se prema zakonskim propisima tretiraju kao opasne tvari. Korisnik alata može kopnenim putem transportirati alat s akumulatorom ili sam akumulator. Tada se ne mora ispuniti oba uvjeta. Ako je prijevoz ugovoren s trećim osobama (npr. dostava kurirskom službom), moraju se poštovati propisi o prijevozu opasnih materijala. Prije slanja treba se posavjetovati s prikladno kvalificiranom osobom. Zabranjen je transport oštećenih akumulatora. Za vrijeme transporta, rastavljene akumulatore treba ukloniti iz alata, izložene kontakte treba zaštititi, npr. zalijepiti izolacijskom trakom. Osigurajte akumulator u pakiranju na način da se tijekom transporta ne pomiče unutar pakiranja. Također se moraju poštovati nacionalni propisi za prijevoz opasnih materijala.

Punjenje baterije

Umetnite bateriju u utikač punjača (II).

Spojite punjač na električnu mrežu.

U blizini utičnice baterije nalazi se svjetlo koje označava rad punjača opisanog u tablici „Signalizacija rada punjača“. Nakon što je punjenje završeno, isključite utikač napajanja iz električne utičnice. Izvucite bateriju iz stanice za punjenje pritiskom i držanjem tipke za zaključavanje baterije, a zatim izvucite bateriju iz utičnice punjača.

SIGNALIZACIJA RADA PUNJAČA

Zelena	Žuta*	Crvena	Status posla
			čekanje na punjenje
pulsiranje			punjenje
kontinuirano svjetlo			baterija je napunjena
		pulsiranje	baterija se pregrijava
		kontinuirano svjetlo	baterija je oštećena
	pulsiranje		pregrijavanje punjača
	kontinuirano svjetlo		punjač oštećen

*samo za model sa kataloškim brojem YT-828502

Akumulator za napajnje

Za napajanje se može koristiti samo jedan od navedenih YATO 18V Li-Ion akumulatora: YT-828461, YT-828462, YT-828463, YT-82845, YT-828464, YT-828465 (YT-828071, YT-828072); YT-82845, YT-828464, YT-828465 (YT-828073, YT-828074), koji se mogu puniti samo s YATO YT-828498, YT-828499, YT-828500, YT-828501, YT-828502, YT-828503, YT-828504 punjačima. Nije dozvoljena uporaba akumulatora s drugačijim nazivnim naponom i koji nisu odgovarajući gnijezdu akumulatora uređaja. Zabranjeno je mijenjati gnijezdo/li akumulator radi uzajamnog prilagođavanja.

Umetnite akumulator u utičnicu s kontaktima okrenutim prema unutrašnjosti alata dok se zasun baterije ne uklopi. Provjerite da akumulator neće izaći tijekom rada. Isključiti akumulator pritiskanjem i zadržavanjem zasuna, nakon toga izvuci ga iz kućišta uređaja.

UPORABA ALATA

POZOR! Ugradnja dodatne opreme smije se izvršiti samo kada je isključen napon napajanja. **Isključite bateriju s alata!**

Rad s udarnim nasadnim ključevima

Prije upotrebe nasadnog ključa za ugradnju vijka ili matice, ručno navijte vijak ili maticu na navoj (barem dva okreta). Provjerite odgovara li veličina nasadnog ključa elementu koji se odvrcē ili zateže. Pogrešna dimenzija može oštetiti i ključ i maticu ili vijak.

Zatezanje i odvrtnje

Ugradite odgovarajući udarni nasadni ključ (III) na zupčanik.

Odaberite ispravan smjer rotacije pritiskom na prekidač (IV).

Spojite bateriju na alat.

Uхватite alat s obje ruke (V).

Gurnite nasadni ključ na maticu ili glavu vijka.

Pritisnite i zadržite prekidač. Pritisak na prekidač omogućuje podešavanje okretno brzine ključa. Što je veći pritisak na prekidač, to je veća brzina okretanja ključa.

U slučaju zatezanja, kada se postigne maksimalni okretni moment, djelovat će kvačilo za preopterećenje i pogon berača će se odspojiti. Zatim otpustite prekidač i pričekajte dok se brzina motora potpuno ne zaustavi.

U slučaju odvijanja, pobrinite se da okretni moment s kojim je matica zategnuta ne prelazi maksimalni okretni moment ključa. U tom će slučaju djelovati i kvačilo za preopterećenje i možda neće biti moguće odvrnuti maticu.

Nakon odvrtnja, otpustite pritisak na prekidač uređaja i pričekajte dok se motor potpuno ne zaustavi.

Nakon završetka radova, odspojite alat iz napajanja uklonjenjem baterije iz utičnice za alat i započnite s održavanjem.

Upravljačka ploča (VI)

Alat omogućuje elektroničko upravljanje pomoću tipke za odabir funkcija i LED dioda koje se nalaze na upravljačkoj ploči. Dostupne su različite funkcije ovisno o smjeru okretanja. Prilikom postavljanja okretanja berača u smjeru kazaljke na satu, moguće je postaviti sporije i brže okretanje, a time i niži i veći okretni moment. Brzina rotacije odabire se pritiskom tipke za odabir funkcije. Kada jedna dioda zasvijetli, možete odabrati nisku brzinu i, posljedično, niski moment. Kada svijetle dvije LED diode, možete odabrati prosječnu brzinu i, prema tome, prosječni okretni moment. Tri diode koje svijetle omogućuju vam odabir brzih okretaja i, posljedično, velikog okretnog momenta. Prilikom postavljanja okretanja u smjeru suprotnom od kazaljke na satu, moguće je postaviti ključ u isprekidani ili kontinuirani način rada. Način rada odabire se pritiskom tipke za odabir funkcije. Ako dioda označena sa "A" ne svijetli, znači da je tipka postavljena na kontinuirani način rada, dok dioda označena sa "A" svijetli znači da je tipka postavljena na isprekidani način rada. Isprekidan rad namijenjen je otpuštanju matica ili vijaka. U ovom načinu rada, pritisak na prekidač alata rezultira samo kratkotrajnim početkom rotacije zupčanika. Nakon toga otpustite pritisak na prekidač i ponovno ga pritisnite kako biste započeli rotaciju zupčanika.

Uporaba alata

Dubina pritiskanja prekidača određuje brzinu okretanja i okretni moment. Alat ne može postaviti podešenu brzinu i okretni moment. Umetnite vrh u utičnicu vijka ili ga stavite na maticu, a tek zatim pokrenite uređaj. To će spriječiti oštećenje spojnih elementa ili vrha. Također će smanjiti rizik od ozljeda.

Ako su vijci pričvršćeni na tlo, preporučuje se napraviti otvor za vođenje s promjerom jezgre vijka. To će spriječiti oštećenje materijala tijekom vijaka. Međutim, također je moguće pričvrstiti bez izrade otvora za vođenje. Tijekom obje vrste vijaka treba ih pokrenuti pri maloj brzini okretanja i eventualno povećati tijekom rada. U slučaju navojnih spojeva, na primjer pri vijčanim vijcima u rupe s navojem ili vijčanim maticama na navojne pinove, prvih nekoliko okretaja mora se obaviti ručnim, ručnim ključem ili ručnim odvijačem. Tek nakon što se uvjerite da je jedan element pravilno pričvršćen na drugi, možete početi raditi s električnim alatom. Prilikom zavrtnja navojnih elemenata ne preporučuje se vršenje prevelikog pritiska na odvijač. To može oštetiti navoj.

Nakon zatezanja elemenata djelovat će udarni mehanizam na koji će signalizirati „utjecaji“ rotacijskog mehanizma, u kojem slučaju treba otpustiti pritisak na sklopku i zaustaviti daljnje zatezanje elemenata. Nastavak zatezanja može oštetiti spojne elemente.

Uporaba nastavaka

Alat se ne može koristiti za pogon radnih nastavaka.

Dodatne napomene

Tijekom rada nemojte vršiti preveliki pritisak na obrađeni materijal i nemojte praviti nagle pokrete kako ne biste oštetili radni alat i bušilicu.

Koristite redovite pauze tijekom rada.

Alat se ne smije preopteretiti, temperatura vanjskih površina nikada ne smije prekoračiti 60°C.

Nakon završetka radova, isključite bušilicu, izvadite bateriju i izvršite održavanje i vizualni pregled.

ODRŽAVANJE I PREGLEDI

POZOR! Isključite utikač iz utičnice električne mreže prije izvođenja podešavanja, servisa ili održavanja. Nakon završetka rada provjerite tehničko stanje električnog alata vizualnim pregledom i procjenom: kućišta i ručke, električnog kabela s utikačem i zateznim rasterećenjem, rada električnog prekidača, prohodnosti ventilacijskih otvora, iskrenja četkica, razine buke ležajeva i zupčanici, pokretanje i nesmetan rad. Tijekom jamstvenog roka ne smije se rastavljati električni alat ili zamijeniti bilo koje komponente ili dijelove, jer će to poništiti jamstvena prava. Sve nepravilnosti uočene tijekom pregleda ili tijekom rada signal su za obavljanje popravka u ovlaštenom servisu proizvođača. Nakon završetka radova, kućiste, ventilacijske otvore, prekidače, dodatnu ručku i poklopce treba očistiti, npr. mlazom zraka (s tlakom ne većim od 0,3 MPa), četkom ili suhom krpom bez uporabe kemikalija i tekućine za čišćenje. Očistite alate i ručke suhom, čistom krpom.

خصائص المنتج

مفتاح الربط الالاسكي هو أداة كهربائية عادية تعمل بالبطارية تستخدم لفك وربط الصواميل والبراغي. بفضل المفتاح الذي يعمل بالبطارية، يمكنك العمل دون الوصول المستمر إلى مصدر الطاقة. يعتمد التشغيل الصحيح والموثوق والأمن للأداة الكهربائية على الاستخدام السليم، لذلك:

قبل العمل مع الأداة، اقرأ الدليل بأكمله واحتفظ به.

لا يتحمل المورد مسؤولية أي ضرر ناتج عن عدم الالتزام بقواعد السلامة والتوصيات الواردة في هذا الدليل.

المعدات

يتم تسليم المنتج كاملاً ولا يحتاج إلى تجميع. يتم تزويد منتجات Y7-AY8-073 و Y7-AY8-071 بما يلي: بطارية ومحطة شحن (شاحن).
تنبيهاً لا تشتمل منتجات Y7-AY8-074 و Y7-AY8-072 على بطارية أو محطة شحن.

المعلومات الفنية

المعلنة	وحدة القياس	القيمة
رقم الكatalog		Y7-AY8-074, Y7-AY8-073
نوتر العمل	فولت	81 تيار مباشر
الدوران (التعميق العقيم)	دقيقة ¹	0.041 - 0.0091 - 0.0042
عزم الدوران بالحد الأقصى	نيوتن/متر	0.021
مستوى الضجيج		
- الضغط الصوتي	ديسبل	0.3 ± 89
- الاستطاعة ²	ديسبل	0.3 ± 101
مستوى الحماية		IPX0
مستوى الاهتزازات	متر/ثا ³	0.1 ± 0.91
الوزن	كجم	9,1
السايق	بوصة/مم	7,21 / 1/2
نوع البطارية		ليثيوم-أيون
سعة البطارية		4
الشاحن*		
نوتر المدخل	فولت	0.42 - 0.02
تردد الشبكة	هرتز	0.6 / 0.0
تيار المدخل	أمبير	0,1
نوتر المخرج	فولت	0,12 تيار مباشر
تيار المخرج	أمبير	2,2
مدة الشحن**	ساعة	2

* فقط في الطرازات المجهزة بشاحن.

** ينطبق وقت الشحن المحدد فقط على البطارية ذات السعة المذكورة في الجدول

ضرر عملاً مبيقت يف لتلعلملا ءاضوضلا ئاعبنا مبيق مادختسا نكمي. برخاب ءادا تراقمل اهمادختسا نكميو قيسايق رابتخا فقيرط مادختساب لتلعلملا ءاضوضلا ئاعبنا مبيق سايق متي يلوألا

مبيقق يف لتلعلملا قيلامجبالا زازتهالا مبيق مادختسا نكمي. برخاب ءادا تراقمل اهمادختسا نكميو قيسايق رابتخا فقيرط مادختساب لتلعلملا قيلامجبالا زازتهالا مبيق سايق متي يلوألا ضر عملاً

ءادالا مادختسا فييك بلع اءامعا ، لتلعلملا مبيقلا نع ءادالا ليغشت ءانئا زازتهالا ئاعبنا فلتخي دق ءاهبتالا

ليغشت قايقا متي امدنع لثم ، لمعلا تروء ءارءا عميج كلذ يف امب) لتلعلملا مادختسالا فورظ لظ يف ضر عملاً مبيقق بلع ءانب ، لغشملا قيامحل قمالسلا ريبادت ديدحت بجي ءاهبتالا (طيشنتلا تاقواري ، لومخلا وءادالا

تحذيرات السلامة العامة لأدوات الطاقة

تحذير! اقرأ جميع تحذيرات الأمان والرسوم التوضيحية والمواصفات المرفقة مع أداة الطاقة هذه بخاصة وأيضاً قيرح بوشن وأيضاً قيرحك قمدص ئودح بلا كلذب مايقلا مدع يدوي دق . قريطخ

احفظ جميع التحذيرات والإرشادات للرجوع إليها في المستقبل.

قيكلسالا وءايكلسالا ، قينابرهكلا ئارءادالا عميج تاريءحئلا يف مءختسالا "قفاطلا ءادا" حطصم لمشي

الأمان في مكان العمل

حافظ على منطقة العمل مضاءة جيداً ونظيفة. ئدو ح عوقر بلا ءءاضالا فعوضو بوضولا يدوت نا نكمي

لا تعمل بأدوات كهربائية في بيئة معرضة بشكل متزايد لخطر الانفجار ، وتحتوي على سائل أو غازات أو أبخرة قابلة للاشتعال. اعتنت نا نكمي تارارش قينابرهكلا ئارءادالا دلوٲ قريخبالا وءاربعلا

أبعد الأطفال والمارة عن منطقة العمل. قريطيسلا ئادقف بلا زيكرتلا ئادقف يدوي نا نكمي

السلامة الكهربائية

يجب أن تطبق قابس سلك الطاقة مع المنفذ، لا يتم بتعديل القابس بأي شكل من الأشكال. لا تستخدم محاولات القابس مع أدوات كهربائية مؤرضة مئى بدلاً لدعما ربع سباقلا للقي
 قنبارك مدمصل ضر عتلا رطخ نم ذفملا يف هيبكرك
 تجنب ملامسة الأسطح المؤرضة مثل الأنابيب والرابانيرات والتلجات. قنبارك مدمصل ضر عتلا رطخ نم كسج ضربرات ديزي
 لا تعرض الأدوات الكهربائية للمطر أو الرطوبة. قنبارك مدمصل ضر عتلا رطخ ندنايز دلا قاطلا نادا دلا قوطر لاداملا لوخد يذوي
 لا تقرب في حمل سلك الطاقة. لا تستخدم سلك الطاقة لحمل القابس أو سحبه أو سحب من الماخذ. تجنب ملامسة سلك الطاقة للحرارة والزيت والحواف الحادة والأجزاء المتحركة.
 قنبارك مدمصل ضر عتلا رطخ نم كباشملا وأ فلاتلا قاطلا كلن يذوي
 عند العمل في الهواء الطلق، استخدم أسلاك التمديد المصممة للاستخدام في الهواء الطلق. مدمصل ضر عتلا رطخ نم للقي قاطلا ءاو هلا يف مادختسلا بسام ديمت كلن مادختسا
 قنبارك
 إذا كان تشغيل أداة الطاقة في بيئة رطبة أمرا لا مفر منه، فيجب استخدام جهاز التيار المتبقي (DCR) للحماية من جهد التيار الكهربائي. ضر عتلا رطخ نم للقي RCD مادختسا
 قنبارك مدمصل

الأمن الشخصي

كن حذرا، وشاهد ما تفعله واستخدم القطرة السليمة عند العمل باستخدام الأدوات الكهربائية. لا تستخدم الأدوات الكهربائية وأنت متعب أو تحت تأثير المخدرات أو الكحول أو الأدوية.
 فرطخ قديسج قباصا دلا يدوت نا نكمي لمعلا ءانئا هابتلا مدع نم فتلح نتح
 استخدم معدات الحماية الشخصية. احرص دائما على ارتداء واقي العينين. يقلل استخدام معدات الحماية الشخصية مثل الأقفعة الواقية من الغبار وأحذية الأمان غير القابلة للانزلاق والوذات
 وسامة من مخاطر التعرض لإصابات جسدية خطيرة.
 منع بدء التشغيل العرسي. تأكد من أن المفاتيح الكهربائية في وضع «إيقاف التشغيل» قبل توصيله بالطاقة. / أو البطاريات، ورفع أو حمل الأدوات الكهربائية. يمكن أن يؤدي حمل أداة
 كهربائية بصياص على المفاتيح أو تشغيل أداة كهربائية مع وجود المفاتيح في وضع «التشغيل» إلى حدوث إصابة خطيرة.
 قم بإزالة أي مفاتيح ربط أو أدوات أخرى تستخدم لضبط أداة الطاقة قبل تشغيلها. رطخ قباصا تودح دلا ءادال فرادلا ءان جالا بلع حاتفم كرت يذوي دق
 لا تصل أو تميل كثيرا. الحفظ على الوضع الصحيح والتوازن في جميع الأوقات. ءعونتم ربيغ لمع قفاوم تودح ءا لرح يف قاطلا نادا فرادا ليهست دلا كلذ يذوي
 اللباس المناسب. لا ترتدي ملابس فضفاضة أو المجوهرات. احفظ بالشعر والملابس بعيدا عن الأجزاء المتحركة لأداة الطاقة. وأ تار هو جملا وأ ضفافضللا سبيلما قلعنا نا نكمي
 فكلر فتملا ءان جالا يف ريبولار رشلا
 إذا تم توفير أجهزة شطف أو جمع الغبار، فتحقق من توصيلها واستخدامها بشكل صحيح. ريبغال فليلر مراطخملا رطخ نم ريبغال فلف مادختسا للقي
 لا تدع الخيرة المتكسبة من الاستخدام المتكرر للأداة تسبب الإهمال وإهمال قواعد السلامة. قنبارك نم ءرح يف رطخ قباصا دلا لامهيب لامعلا يذوي نا نكمي

استخدام الأدوات الكهربائية والعناية بها

لا تقرب في تحميل أداة الطاقة. استخدم أداة الطاقة الصحيحة للتطبيق المحدد. ستوفر أداة الطاقة الصحيحة وطيفة أفضل وأكثر أمنا عند استخدامها للحمل المقصود.
 لا تستخدم أداة كهربائية إذا لم يتم المفاتيح بتشغيلها وإيقاف تشغيلها. الأداة التي لا يمكن التحكم فيها بواسطة مفتاح تشكل خطورة ويجب إصلاحها.
 أفضل أداة الطاقة / أو انزع البطارية إذا كانت قابلة للفصل من أداة الطاقة قبل ضبط أو تغيير الملحقات أو تخزين الأداة. قاطلا ءادال يضر علا ليعشنتلا قنبارك لا تاءار جالا هذه عمتش
 احفظ بالأداة بعيدا عن متناول الأطفال، ولا تسمح للأشخاص الذين ليسوا على دراية بأداة الطاقة أو هذه الإرشادات باستخدامها. تعتبر الأدوات الكهربائية خطيرة في أيدي المستخدمين غير
 المدربين.
 حافظ على الأدوات الكهربائية وملحقاتها. تحقق من الأداة بحثا عن عدم محاذاة أو ربط الأجزاء المتحركة والأجزاء المكسورة وأي حالة أخرى قد تؤثر على تشغيل الأداة الكهربائية.
 يجب إصلاح التلف قبل استخدام الأداة الكهربائية. تحدث العديد من الحوادث بسبب عدم صيانة الأدوات بشكل صحيح.
 حافظ على أدوات القطع نظيفة وحادة. ليعشنتلا ءانئا اهيف مكنتلا لهسيو اهبطنرا نم للقت كءاملا فاولا ناكو حيحص لكشب اهتبايص مئي يتلا عطقلا تاودا نا
 استخدم الأدوات الكهربائية والملحقات وأدوات الإخلال وما إلى ذلك، وفقا لهذه التعليمات، مع مراعاة النوع وظروف التشغيل، اهل صمصم ربيغ قيقول نادا مادختسا يذوي دق
 رطخ قفوم دلا
 حافظ على المقابض وأسطح الإمساك جافة ونظيفة وخالية من الزيوت والشحوم. رطخلا قفاوملا يف ءادالا يف نيملا مكنتلاو ليعشنتلا كاسملا حطساو قفلا لا ضابقملا حسنت ال

إصلاحات

يجب ألا يتم إصلاح الكهربائية إلا في ورش معتمدة، باستخدام قطع غير أصلية فقط. يضمن هذا التشغيل السليم لأداة الطاقة.

تحذيرات تتعلق بسلامة مفك البراي

أمسك الأداة بمقابض معزولة عند العمل في مكان قد يتلامس فيه الممتص مع سلك مخفي أو كابل طاقة. قد يؤدي ملامسة أداة التثبيت لسلك «مباشر» إلى جعل الأجزاء المعدنية للأداة «مفعمة بالحيوية» والتسبب في حدوث كهربائية للمشغل.

تعليمات شحن البطارية

تنبيه! قبل الشحن، تأكد من أن هيكول محول الطاقة والسلك والقابس غير متصدع أو تالف. يحظر استخدام محطة شحن ومحول طاقة معينين أو تالفين! لا يجوز استخدام سوى محطة
 الشحن ومحول الطاقة المتوفرين في المجموعة لشحن البطاريات. قد يؤدي استخدام مصدر طاقة مختلف إلى نشوب حريق أو تلف الأداة. لا يمكن شحن البطارية إلا في غرفة مغلقة
 وجافة ومحمية من وصول الأشخاص غير المصرح لهم، وبخاصة الأطفال. لا تستخدم محطة الشحن ومحول الطاقة دون إشراف نائم من الكبار! إذا كنت بحاجة إلى مغادرة غرفة
 الشحن، فافصل الشاحن عن مصدر التيار الكهربائي عن طريق فصل محول الطاقة من مقبس التيار الكهربائي. في حالة البعث الدخان والرائحة المشبوهة وما إلى ذلك من الشاحن،
 أفضل قابس الشاحن على الفور من مقبس التيار الكهربائي! يتم تسليم الجهاز بطارية غير مشحونة، لذا قبل بدء العمل، يجب شحنها وفقا لإجراء الموضح أدناه، باستخدام مصدر
 الطاقة ومحطة الشحن المضمنة في المجموعة. لا تظهر بطاريات Li-Ion (ليثيوم أيون) ما يسمى بـ «تأثير الذاكرة»، والذي يسمح لك بإعادة شحنها في أي وقت. ومع ذلك، يوصى
 بتفريغ البطارية أثناء التشغيل العادي ثم شحنها بكامل طاقتها. إذا لم يكن من الممكن معالجة البطارية بهذه الطريقة في كل مرة، نظرا للطبيعة العمل، فيجب القيام بذلك كل بضع دورات
 عمل أو عدة دورات عمل على الأقل. لا ينبغي عليك تحت أي ظرف من الظروف تفريغ البطارية عن طريق قصر دائرة كهربائية على الأقطاب الكهربائية، لأن هذا يسبب ضررا
 لا يمكن إصلاحه! لا يُسمح أيضا بفحص حالة شحن البطارية عن طريق قصر دائرة كهربائية على الأقطاب الكهربائية والتحقق من وجود شرارات.
 لآلة في البطارية

تطالعة عسر البطارية، تأكد من ظروف التخزين المناسبة. تودم البطارية حوالي ٠٠٥ دورة شحن وتفريغ. يجب تخزين البطارية في نطاق درجة حرارة من ٠ إلى ٠٣ درجة مئوية
 ورطوبة نسبية تبلغ ٠٪. لتخزين البطارية لفترة طويلة، اشحنها إلى ما يقرب من ٠.٧٪ من سعتها. لتخزين المطول، قم بإعادة شحن البطارية بشكل دوري مرة في السنة. لا تقرب
 في تفريغ البطارية، حيث إننا نقصر من عمر الخدمة وقد تتسبب في تلف لا يمكن إصلاحه. أثناء التخزين، سيتم تفريغ البطارية تدريجيا بسبب مرور الوقت. تعتمد عملية التفريغ
 الذاتي على درجة حرارة التخزين، فكلما ارتفعت درجة الحرارة، زادت سرعة عملية التفريغ. قد يحدث تسرب الإلكتروليت إذا تم تخزين البطاريات بشكل غير صحيح. في حالة

يحدد عمق الضغط على المفتاح سرعة الدوران وعزم الدوران. لا يمكن للأداة ضبط السرعة وعزم الدوران المضبوطين. أدخل الطرف في مقبس البرغي أو ضعه على الصامولة، وعندما فقط قم بتشغيل الجهاز. هذا سيمنع تلف السحابات أو الطرف. وسوف يقلل أيضا من خطر الإصابة. عند ربط البرغي في الركيزة، يوصى بعمل ثقب تجريبي بقطر قلب المسمار. سيؤدي ذلك إلى منع تلف المادة عند الشد. ومع ذلك، من الممكن أيضا التثبيت دون حفر ثقب تجريبي. بالنسبة لكلا النوعين من مفكات البرغي، ابدا بسرعة منخفضة، وإذا لزم الأمر، قم بزيادتها أثناء العمل. في حالة الوصلات الملولبة، على سبيل المثال، عند ربط البرغي في فتحات ملولبة أو ربط الصواميل في دبابيس ملولبة، يجب إجراء اللغات القليلة الأولى يدويا أو باستخدام مفتاح ربط يدوي أو مفك براغي يدوي. فقط بعد التأكد من تثبيت أحد العناصر بشكل صحيح في الآخر، يمكنك البدء في العمل باستخدام الأداة الكهربائية. عند شد العناصر الملولبة، لا ينصح بالضغط الزائد على مفك البرغي. قد يؤدي ذلك إلى تلف القلاووظ. بعد ربط العناصر، سيتم تنشيط آلية الصدم، والتي سيتم الإشارة إليها عن طريق «صدم» الآلية الدوارة، وفي هذه الحالة يجب عليك تحرير الضغط على المفتاح والتوقف عن تشديد العناصر بشكل أكبر. قد يؤدي الاستمرار في الشد إلى إتلاف أدوات التثبيت.

استخدام المرفقات

لا يمكن استخدام الأداة لدفع مرفقات العمل.

ملاحظات إضافية

أثناء العمل، لا تضع الكثير من الضغط على المواد التي تتم معالجتها ولا تقم بحركات مفاجئة، حتى لا تتلف أداة العمل والحفر.

خذ فترات راحة منتظمة أثناء العمل.

يجب عدم تحميل الأداة بشكل زائد، ويجب ألا تتجاوز درجة حرارة الأسطح الخارجية ٠٦ درجة مئوية.

بعد الانتهاء من العمل، قم بإيقاف تشغيل المثقاب وإزالة البطارية وإجراء الصيانة والفحص.

الصيانة والتفتيش

تنبيه! قبل إجراء التعديلات أو الخدمة الفنية أو الصيانة، افصل الأداة من مأخذ التيار الكهربائي. بعد الانتهاء من العمل، تحقق من الحالة الفنية للأداة الكهربائية عن طريق الفحص الخارجي وتقييم: الهيكل والمقبض، والكابيل الكهربائي مع القابض وطرفه، ومفتاح تشغيل الكهربائي، وصلاحية فتحات التهوية، وشرارة الفريش، وضوضاء المحامل والتروس وبدء التشغيل والتنشغيل السلس. خلال فترة الضمان، لا يجوز للمستخدم تركيب الأدوات الكهربائية أو استبدال أي مكونات أو أجزاء، حيث سيؤدي ذلك إلى فقدان حقوق الضمان. أي مخالفات تمت ملاحظتها أثناء الفحص أو أثناء التشغيل هي إشارة لإجراء الإصلاحات في مركز الخدمة المعتمد من قبل الشركة المصنعة. بعد الانتهاء من العمل، يجب تنظيف الهيكل وفتحات التهوية والمفاتيح والمقبض الإضافي والأغطية، على سبيل المثال بتيار هواء (بضغط لا يزيد عن ٣,٠ ميجاباسكال) أو فرشاة أو قطعة قماش جافة دون استخدام مواد كيميائية أو منظفات. قم بتنظيف الأداة والمقبض بقطعة قماش جافة ونظيفة.

TOYA S.A.
ul. Sołtysowicka 13 - 15
51 - 168 Wrocław
tel.: 071 32 46 200
fax: 071 32 46 373
e-mail: biuro@yato.pl

ODDZIAŁ WARSZAWSKI
Teren ProLogis Park Nadarzyn
al. Kasztanowa 160
05 - 831 Młochów k. Nadarzyna
tel.: 022 73 82 800
fax: 022 73 82 828

TOYA ROMANIA SA
Soseaua Odai 109-123
Sector 1, Bucuresti
www.yato.ro
office@yato.ro
tel: 031 710 8692
fax 0317104008

DEKLARACJA ZGODNOŚCI

0124/YT-828071/EC/2024

Deklarujemy z pełną odpowiedzialnością, że niżej wymienione wyroby:

Akumulatorowy klucz udarowy

18 V d.c., 1/2" / 12,7 mm, 0 – 1400 / 0 – 1900 / 0 – 2400 min⁻¹; 1200 Nm; nr kat. YT-828071, YT-828072

18 V d.c., 3/4" / 19 mm, 0 – 1150 / 0 – 1450 / 0 – 1850 min⁻¹; 2400 Nm; nr kat. YT-828073, YT-828074

do których odnosi się niniejsza deklaracja, są zgodne z poniższymi normami:

EN 62841-1:2015 + A11:2022

EN 62841-2-2:2014

EN IEC 55014-1:2021

EN IEC 55014-2:2021

i spełniają wymagania dyrektyw:

2006/42/WE Maszyny i urządzenia bezpieczeństwa

2014/30/UE Kompatybilność elektromagnetyczna

2011/65/UE Substancje niebezpieczne w sprzęcie elektrycznym

Numer seryjny: dotyczy wszystkich numerów seryjnych urządzeń wymienionych w deklaracji

Dwie ostatnie cyfry roku, w którym wprowadzono oznaczenie CE: 24

Rok budowy / produkcji: 2024

Nazwisko i adres osoby upoważnionej do przygotowania dokumentacji technicznej:

Tomasz Zych

TOYA S.A., ul. Sołtysowicka 13 - 15, 51-168 Wrocław, Polska

 TOYA SPÓŁKA Z OGRANICZONĄ ODPOWIEDZIALNOŚCIĄ
SPECJALISTA DS. TECHNICZNYCH
TOMASZ ZYCH

(nazwisko i podpis osoby upoważnionej)

Wrocław, 2024.01.02
(miejsce i data wystawienia)

TOYA S.A.
ul. Sołtysowicka 13 - 15
51 - 168 Wrocław
tel.: 071 32 46 200
fax: 071 32 46 373
e-mail: biuro@yato.pl

ODZIAŁ WARSZAWSKI
Teren ProLogis Park Nadarzyn
al. Kasztanowa 160
05 - 831 Młochów k. Nadarzyna
tel.: 022 73 82 800
fax: 022 73 82 828

TOYA ROMANIA SA
Soseaua Odai 109-123
Sector 1, Bucuresti
www.yato.ro
office@yato.ro
tel: 031 710 8692
fax 0317104008

DECLARATION OF CONFORMITY

0124/YT-828071/EC/2024

We declare and guarantee with full responsibility that the following products:

Cordless impact wrench

18 V d.c., 1/2" / 12,7 mm, 0 – 1400 / 0 – 1900 / 0 – 2400 min⁻¹; 1200 Nm; item no. YT-828071, YT-828072

18 V d.c., 3/4" / 19 mm, 0 – 1150 / 0 – 1450 / 0 – 1850 min⁻¹; 2400 Nm; item no. YT-828073, YT-828074

meet requirements of the following European Standards / Technical Specifications:

EN 62841-1:2015 + A11:2022

EN 62841-2-2:2014

EN IEC 55014-1:2021

EN IEC 55014-2:2021

and fulfill requirements of the following European Directives:

2006/42/EC Machinery and safety elements

2014/30/EU Electromagnetic compatibility (EMC) Directive

2011/65/EU Restriction of the Use of Certain Hazardous Substances

Serial number: concern all serial numbers of item(s) mentioned in this declaration

The last two digits of the year in which the CE marking was affixed: 24

Year of production: 2024

The person authorized to compile the technical file:

Tomasz Zych

TOYA S.A., ul. Sołtysowicka 13 - 15, 51-168 Wrocław, Polska

Wrocław, 2024.01.02

(Place and date of issue)

 TOYA SPÓŁKA AKCYJNA
SPECJALISTA DS. TECHNICZNYCH
TOMASZ ZYCH

(Name and signature of authorized person)

TOYA S.A.
ul. Sołtysowicka 13 - 15
51 - 168 Wrocław
tel.: 071 32 46 200
fax: 071 32 46 373
e-mail: biuro@yato.pl

ODDZIAŁ WARSZAWSKI
Teren ProLogis Park Nadarzyn
al. Kasztanowa 160
05 - 831 Młochów k. Nadarzyna
tel.: 022 73 82 800
fax: 022 73 82 828

TOYA ROMANIA SA
Soseaua Odai 109-123
Sector 1, Bucuresti
www.yato.ro
office@yato.ro
tel: 031 710 8692
fax 0317104008

DECLARAȚIE DE CONFORMITATE

0124/YT-828071/EC/2024

Declarăm și garantăm pe proprie răspundere că produsele următoare:

Șurubelniță de impact cu acumulator

18 V d.c., 1/2" / 12,7 mm, 0 – 1400 / 0 – 1900 / 0 – 2400 min⁻¹; 1200 Nm; cod articol. YT-828071, YT-828072

18 V d.c., 3/4" / 19 mm, 0 – 1150 / 0 – 1450 / 0 – 1850 min⁻¹; 2400 Nm; cod articol. YT-828073, YT-828074

satisfac cerințele Standardelor europene / Specificațiilor tehnice următoare:

EN 62841-1:2015 + A11:2022

EN 62841-2-2:2014

EN IEC 55014-1:2021

EN IEC 55014-2:2021

și satisfac cerințele Directivelor europene următoare:

2006/42/WE Directiva pentru utilaje și dispozitive de siguranță (H.G. nr. 1029/2008)

2014/30/UE Directivă compatibilitate electromagnetică, (H.G. nr. 487/2016)

2011/65/UE Directivă restricții utilizare substanțe periculoase, (H.G. nr. 322/2013)

Număr de serie: se referă la toate numere de serie ale articolelor specificate în această declarație

Ultimele două cifre ale anului în care s-a aplicat marcarea: 24

Anul de fabricație: 2024

Persoana autorizată să întocmească dosarul tehnic:

Tomasz Zych

TOYA S.A., ul. Sołtysowicka 13 - 15, 51-168 Wrocław, Polonia

 TOYA SPÓŁKA Z OGRANICZONĄ ODPOWIEDZIALNOŚCIĄ
SPECJALISTA DS. TECHNICZNYCH
TOMASZ ZYCH

Wrocław, 2024.01.02

(locul și data emiterii)

(nume și semnătura persoanei autorizate)

